

POSEIDON 8 (NEW)

Model:

POSEIDON 8-111

POSEIDON 8-125

POSEIDON 8-75

POSEIDON 8-82



Stückliste Deutsch

28-06-2012

Nilfisk
ALTO
works for you

www.nilfisk-alto.com

Ersatzteile auf www.gluesing.net

Inhalt

POSEIDON 8 (NEW)

Rahmen	3
Motor	5
Regelsicherheitsblock (a)	7
Regelsicherheitsblock (b)	9
Pumpe	11
Pumpendichtungssatz	14
Schaltkasten POSEIDON 8-111, 8-125	16
Schaltkasten POSEIDON 8-75, 8-82	18
Zubehör/ Sonstiges	20
EMPFOHLENE ERSATZTEILE	22

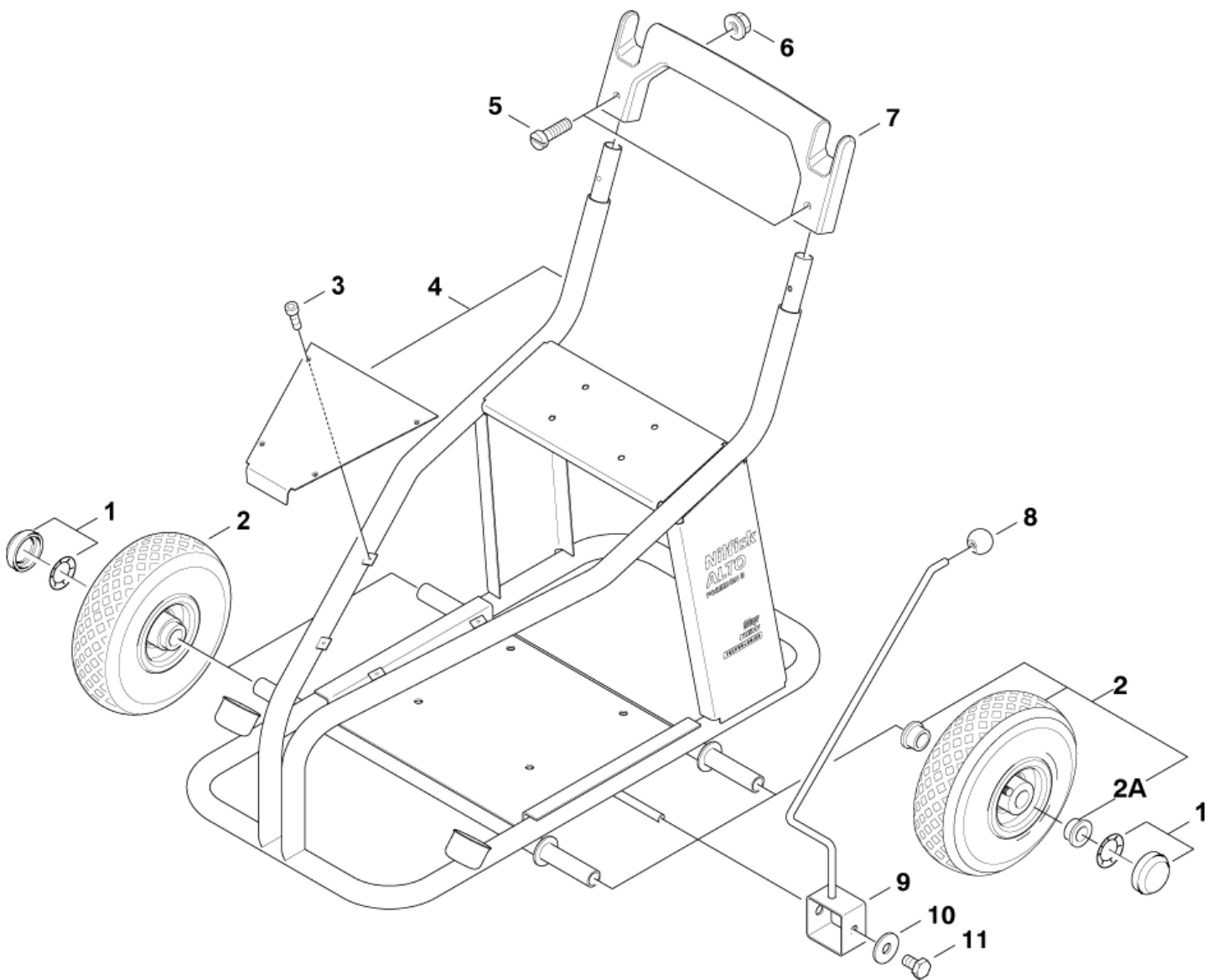
Rahmen

POSEIDON 8 (NEW)

28-06-2012

ET-Liste-Nr.
POSEIDON8NEW08

3



Rahmen

POSEIDON 8 (NEW)

28-06-2012

ET-Liste-Nr.
POSEIDON8NEW08

4

Pos	Artikelnr.	Me	Beschreibung	
1	2004265	4	Kappe	
2	102013555	4	Rad kpl. (260x85) 3.00-4 Luftr.Naben-ø25	
3	1814595	4	Schraube	
4	301002538	1	Grundrahmen POSEIDON 8	8-111ST, 8-125ST
4	301002601	1	Grundrahmen POSEIDON 8	8-111, 8-125
5	17737	2	Senkschraube M6x40	
6	12496	2	Sechskantmutter M6	
7	43625	1	GRIFFSCHALE	
8	301002690	1	Kugelknopf DIN 319-KU	
9	301002688	1	Feststellbremse komplett	8-111, 8-125
9	301002689	1	Bremshebel Poseidon 8	8-111ST, 8-125ST
10	14805	1	CW Scheibe 6,4x1,6 A ISO 7093-1 VA	
11	19647	1	Schraube M6 X 10 DIN 933 VA	
2A	106522529	8	BUSHING	

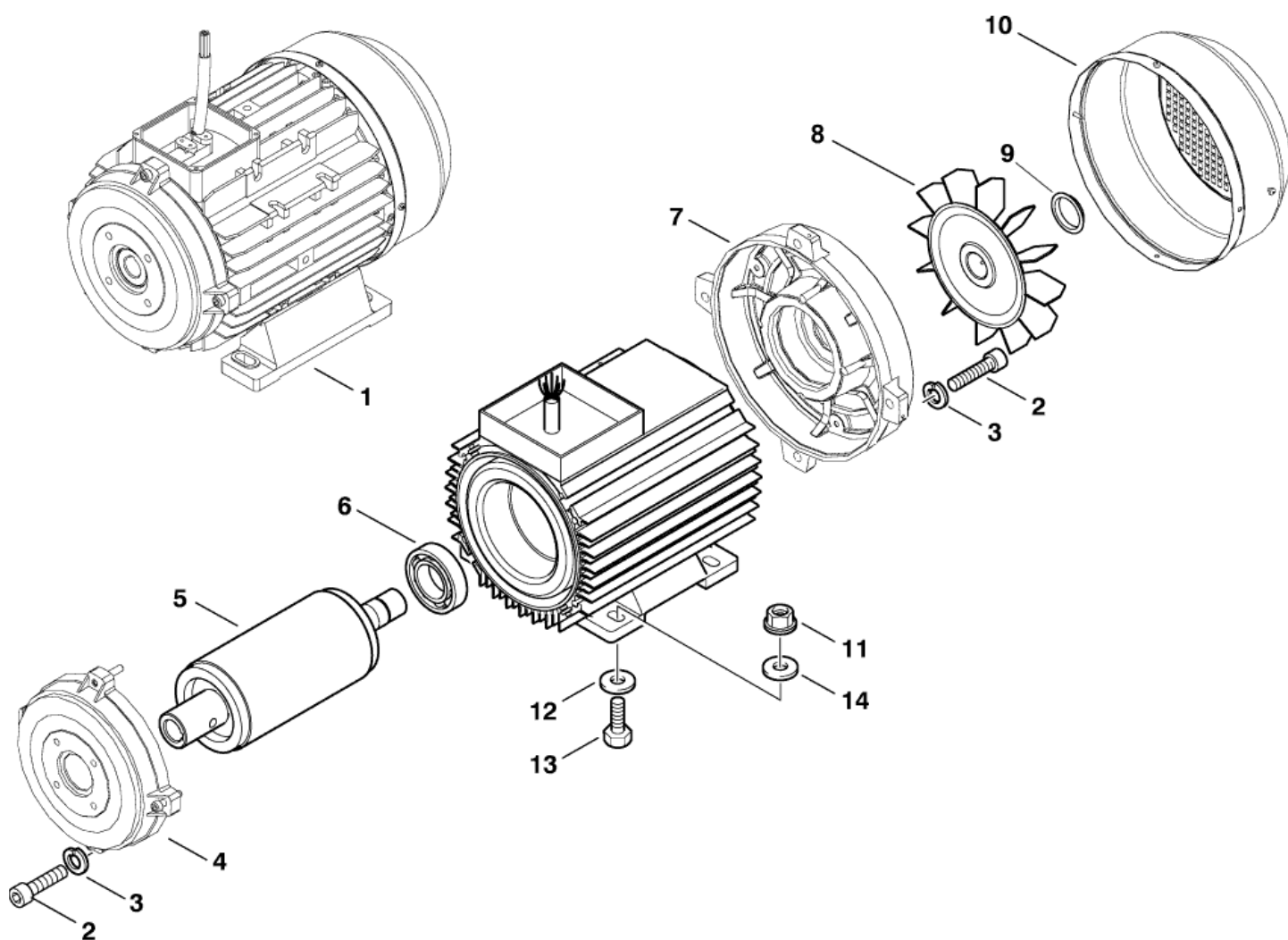
Motor

POSEIDON 8 (NEW)

28-06-2012

ET-Liste-Nr.
POSEIDON8NEW01

5



Motor		28-06-2012
POSEIDON 8 (NEW)		ET-Liste-Nr. POSEIDON8NEW01
		6

Pos	Artikelnr.	Me	Beschreibung	
1	107140185	1	Motor 7.5kW, 230/400 3 MEC132C 4POL	8-75, 8-82
1	301001732	1	Motor 11,0 KW 230/400/3	8-111, 8-125
2	6863	8	Zylinderschraube M8x35	
3	2798	8	Federring 8	
4	301002075	1	Motorflansch	
5	301002078	1	Rotor 11kW	
6	909100380	1	Kugellager 6208-2ZC3	
7	301002073	1	Lagerabdeckung	
8	301002074	1	Lüfterrad	
9	106162892	1	Klammer	
10	301002077	1	Gebläse Gehäuse Ī 260X115	
11	20184	4	CW Sechskantmutter M10 ISO 4032 A2	8-111ST, 8-125ST
11	4826	4	CW Sechskantmutter M10 ISO 4032 zn	8-75, 8-82, 8-111, 8-125
12	2767	4	CW Scheibe 10,5x2,0 ISO 7090 zn	8-75, 8-82, 8-111, 8-125
13	24319	4	CW Sechskantschraube M10x 35 ISO 4017 A2	8-111ST, 8-125ST
13	8927	4	Zylinderschraube, Innensechskant M10X35	8-75, 8-82, 8-111, 8-125
14	14966	4	CW Scheibe 10,5x2,5 x30 ISO 7093 VA	8-111ST, 8-125ST
14	4827	4	CW Scheibe 10,5x2,5 A ISO 7093-1 zn	8-75, 8-82, 8-111, 8-125

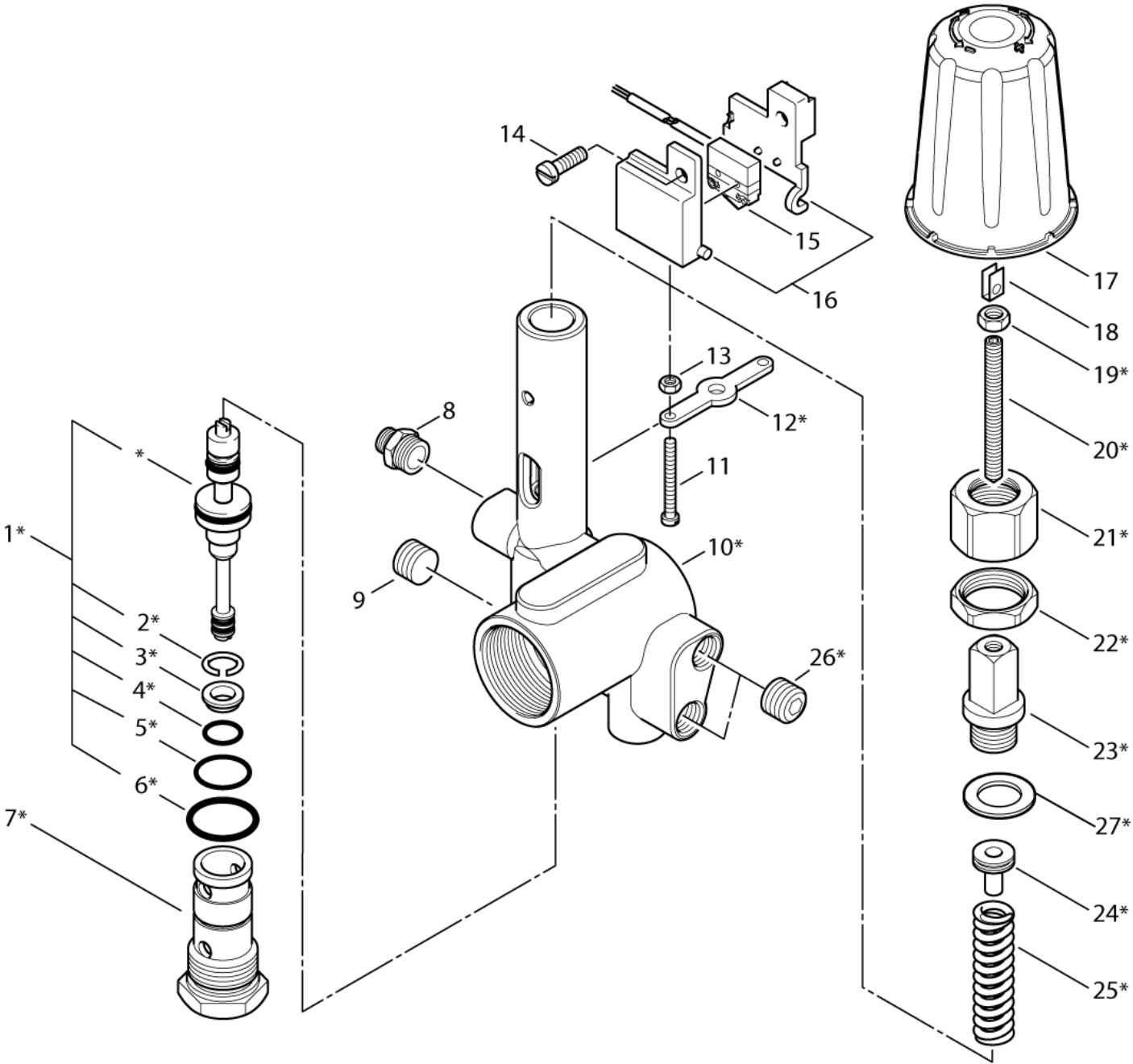
Regelsicherheitsblock (a)

POSEIDON 8 (NEW)

28-06-2012

ET-Liste-Nr.
POSEIDON8NEW06

7



Regelsicherheitsblock (a)

POSEIDON 8 (NEW)

28-06-2012

ET-Liste-Nr.
POSEIDON8NEW06

8

Pos	Artikelnr.	Me	Beschreibung	
1	64314	1	Reparatursatz	*
2	909100001	1	Sprengring Ø14	*
3	62708	1	Ventilsitz Ø8,5/Ø11,4/Ø1 3,9x4	*
4	49461	1	O-Ring Ø11x1,5	*
5	9523	1	O-Ring Ø17x1,5	*
6	32091	1	O-Ring Ø21x2	*
7	64301	1	Hohlschraube M24x1,5	*
8	1230	1	VERSCHR. XGE 6LR1/4 ST	
9	33047	1	Verschlussschraube G1/8	
10	301000787	1	Gehäuse	*
11	5076	1	Zylinderschraube M4x25	
12	62717	1	Schaltfahne	*
13	2759	1	CW Sechskantmutter M4 ISO 4032 -8 zn	
14	3349	1	Zylinderschraube M5x16	
15	301000952	1	Endschalter 250V 0,1A f. 1 Phasen Gerät	
16	62401	1	Halter (Ers. für 6182937)	
17	301000804	1	Drehknopf	
18	63946	1	Federmutter 4,8x3	
19	3136	1	CW Sechskantmutter M6 ISO 4032 zn	*
20	62711	1	Gewindestift M6x60	*
21	62710	1	Überwurfmutter M24x1,5x2 1	*
22	62696	1	Sechskantmutter M24x1,5x 6	*
23	62712	1	Hohlschraube M16x1x9	*
24	62695	1	Federauflage	*
25	40972	1	Druckfeder 3,5x10,5x54	*
26	6262	2	Verschlussschraube R1/4"	*
27	103004451	1	VULCAN FIBRE WASHER Ø16X20X1.5 DIN 7737	*
99	301000904	1	REGELSICHERHEITSBLOCK 250BAR	consisting of: *

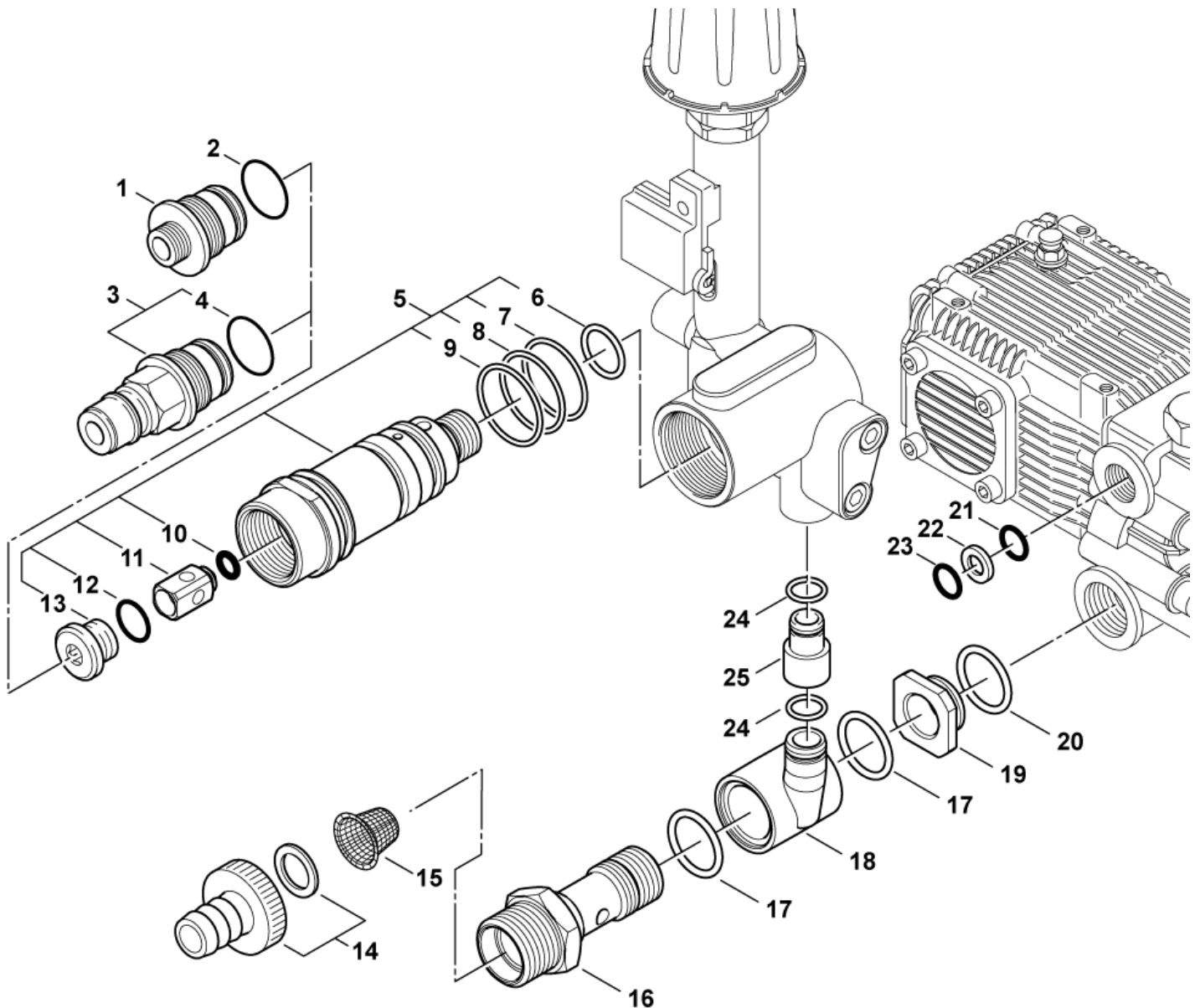
Regelsicherheitsblock (b)

POSEIDON 8 (NEW)

28-06-2012

ET-Liste-Nr.
POSEIDON8NEW07

9



Regelsicherheitsblock (b)

POSEIDON 8 (NEW)

28-06-2012

ET-Liste-Nr.
POSEIDON8NEW0/

10

Pos	Artikelnr.	Me	Beschreibung
1	64224	1	Adapter HD-Ausgang M27x1, 5/G3/8"
2	32091	1	O-Ring Ø21x2
3	64236	1	Konverter M27x1,5 8-75, 8-82, 8-111, 8-125
3	65797	1	Konverter KEW Stecknippel M27x1,5 VA 8-111ST, 8-125ST
4	32091	1	O-Ring Ø21x2
5	301002667	1	Hohlschraube
6	16443	1	O-Ring Ø17x2
7	64307	1	O-Ring Ø23,47x2,62
8	64306	1	O-Ring Ø25,07x2,62
9	64305	1	O-Ring Ø28,24x2,62
10	9858	1	CW O-Ring 6,0 x 3,0 S MS 1586
11	6187135	1	Kolben Ø14,6
12	16998	1	O-Ring Ø14x1,5
13	64309	1	Stopfen M16x1
14	6577	1	SHL-Tuelle DN20 m.R1"-ue berwmut.u.Dicht
15	101117926	1	FILTER
16	62698	1	Hohlschraube G1/2-G1
17	24347	2	CW O-Ring 21,0 x 2,5 D IN 3770
18	301000778	1	Rücklauf Ø30,9x34
19	301001753	1	Reduzierstück G3/4-G1/2
20	32585	1	O-Ring Ø24x2,1
21	32091	1	O-Ring Ø21x2
22	301001750	1	Adapter Ø30X5
23	16443	1	O-Ring Ø17x2
24	13739	2	O-Ring 10,0 X2,0 DIN 3770 NBR70
25	301001749	1	Adapter Ø20x14,8x30

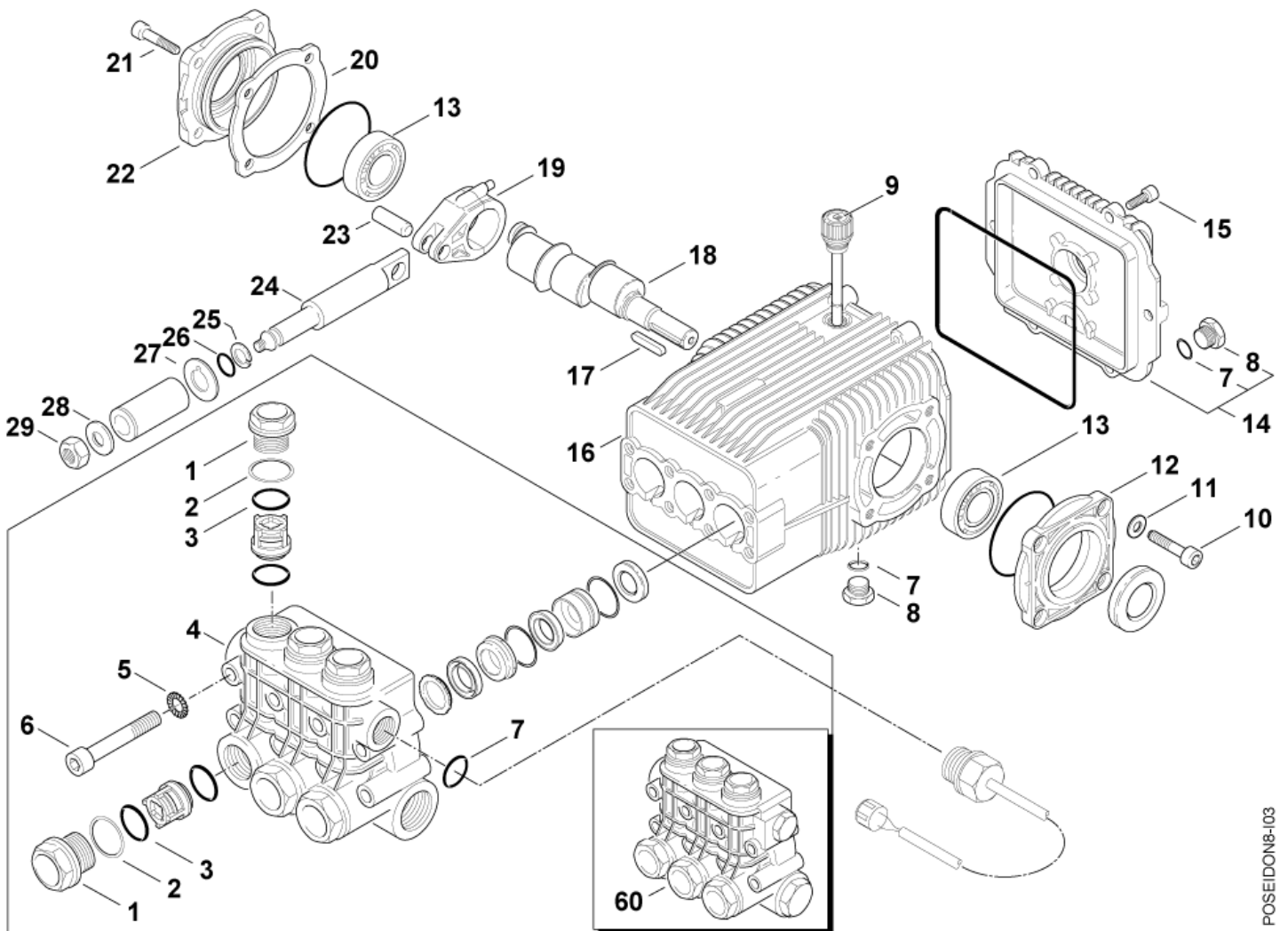
Pumpe

POSEIDON 8 (NEW)

28-06-2012

ET-Liste-Nr.
POSEIDON8NEW04

11



POSEIDON8-103

Pumpe

POSEIDON 8 (NEW)

28-06-2012

ET-Liste-Nr.
POSEIDON8NEW04

12

Pos	Artikelnr.	Me	Beschreibung	
-		1	NOTE COMMENT	Pump oil SAE 15W 40, 2,15 l
1	301002025	6	Stecker M28X1,5/SW27X33	
2	301002043	6	Tragring 1 25,5X22	
3	3000825	12	O-Ring Ø20,24x2,62	
4	106404435	1	Zylinderkopfkit I20	8-75, 8-82
4	301002027	1	Ventilblock	8-111, 8-111ST
4	301002813	1	Zylinderkopf N8 Pumpe	8-125, 8-125ST
5	909100367	8	Sicherungsscheibe D10	
6	13860	8	Zylinderschraube M10x80	
7	56554	3	O-Ring Ø14x1,78	
8	301001135	2	Stopfen G3/8"	
9	301001460	1	Ölmeßstab G3/8"	
10	3928	4	Schraube M8x30	
11	2798	4	Federring 8	
12	301002031	1	Deckel Lager 80X80	
13	64361	2	Wälzlager 32206	
14	301002036	1	Abdeckung	
15	4697	6	Zylinderschraube M6x16	
16	301002037	1	Gehäuse	
17	40312	1	Passfeder 8x7x40 A Din 6 885 ST	
18	107140330	1	Kurbelwelle	8-75
18	301002038	1	Kurbelwelle	8-82, 8-111, 8-111ST
18	301002821	1	Kurbelwelle	8-125, 8-125ST
19	301002047	3	Pleuel	
20	301002032	1	Einstellscheibe 80X80	
20	301002033	1	Einstellscheibe 80X80	
20	301002034	1	Einstellscheibe 80X80	
20	301002035	1	Einstellscheibe 80X80	
21	2788	4	Zylinderschraube M8x16	
22	301002030	1	Lagerdeckel	
23	301002044	3	Bolzen	
24	301002046	3	Kolbenführung	
25	301002048	3	Stützring 13x10x1	
26	6480286	3	O-Ring 9,25x 1,78 ARP AS 568 A NBR70	
27	301002045	3	Distanzstück	8-75, 8-82, 8-111, 8-111ST
27	301002820	3	Abstandsstück N8-Pumpe	8-125, 8-125ST
28	301002042	3	Scheibe Ø 18,5X Ø 8X1	
29	909100376	3	Sechskantmutter M8X5	
60	106404438	1	Ventilblock Kit I20	8-75, 8-82
60	301002029	1	Ventilblock komplett	8-111, 8-111ST
60	301002822	1	Zylinderkopf	8-125, 8-125ST
99	106404433	1	Pumpe XW26.15	8-75
99	106404434	1	Pumpe N8.21.20	8-82

Pumpe

POSEIDON 8 (NEW)

28-06-2012

ET-Liste-Nr.
POSEIDON8NEW04

13

Pos	Artikelnr.	Me	Beschreibung	
99	301001473	1	PUMPE NA8	8-111, 8-111ST
99	301002537	1	Pumpe N8 36.15 N 36.5 l/min 150 bar	8-125, 8-125ST

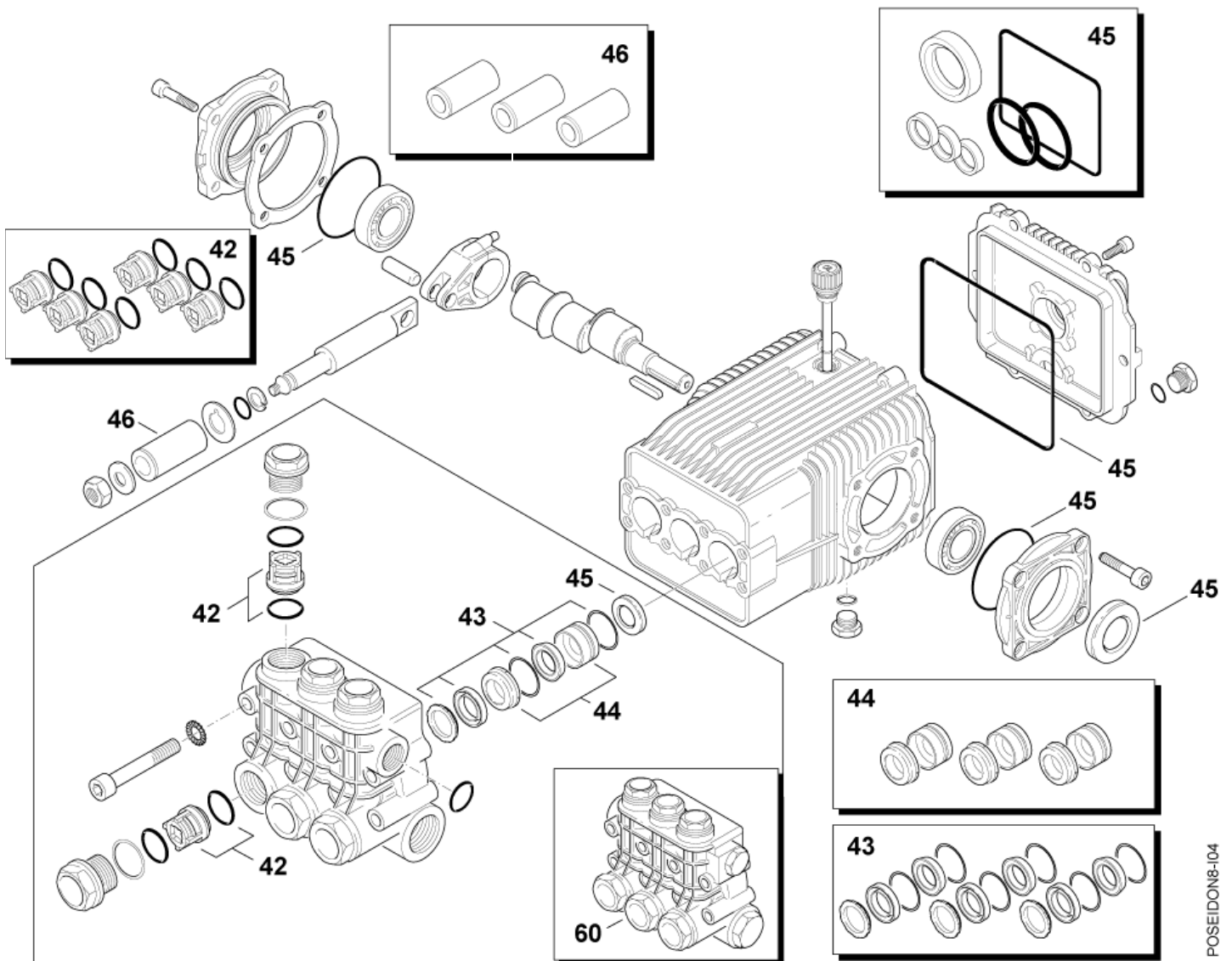
Pumpendichtungssatz

POSEIDON 8 (NEW)

28-06-2012

ET-Liste-Nr.
POSEIDON8NEW05

14



POSEIDON8-I04

Pumpendichtungssatz

POSEIDON 8 (NEW)

28-06-2012

ET-Liste-Nr.
POSEIDON8NEW05

15

Pos	Artikelnr.	Me	Beschreibung	
42	301002039	1	ET-Set Ventile und O-Ringe für NP8-Pumpe	
43	301002052	1	Kolbendichtungssatz O20	8-75, 8-82
43	301002053	1	ET-Set Kolbendichtung ø22 NP8-Pumpe	8-111, 8-111ST
43	301002811	1	ET-Set Kolbendichtung d 2 8 NP8-Pumpe	8-125, 8-125ST
44	301002054	1	Kolbendichtungssatz O20	8-75, 8-82
44	301002055	1	ET-Set Stützring d 22 MP8-Pumpe	8-111, 8-111ST
44	301002812	1	Tragring Ø 28 (X3)	8-125, 8-125ST
45	301002051	1	ET-Set Öldichtung für NP8-Pumpe	
46	301002049	1	Kolbensatz D20	8-75, 8-82
46	301002050	1	Kolbensatz D22	8-111, 8-111ST
46	301002810	1	Kolben-Kit D28	8-125, 8-125ST
60	106404438	1	Ventilblock Kit İ20	8-75, 8-82
60	301002029	1	Ventilblock komplett	8-111, 8-111ST
60	301002822	1	Zylinderkopf	8-125, 8-125ST

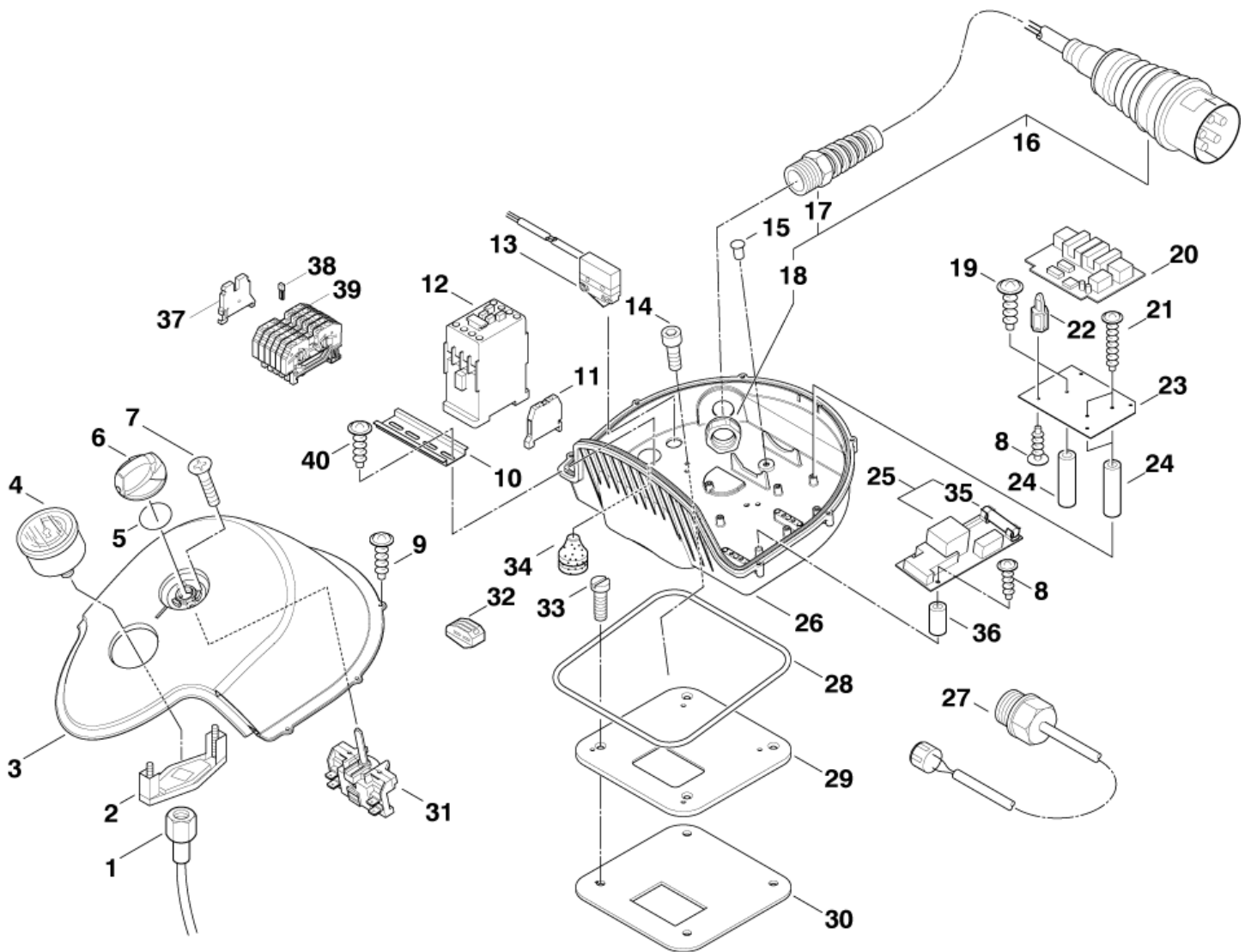
Schaltkasten POSEIDON 8-111, 8-125

POSEIDON 8 (NEW)

28-06-2012

ET-Liste-Nr.
POSEIDON8NEW02

16



Schaltkasten POSEIDON 8-111, 8-125

POSEIDON 8 (NEW)

28-06-2012

ET-Liste-Nr.
POSEIDON8NEW02

17

Pos	Artikelnr.	Me	Beschreibung	
1	301002672	1	HD-Schlauch DN4X410 400BAR	
2	301002671	1	Klemmbügel f. Manometer- befestigung	
3	301002622	1	Schaltkastenoberteil "Poseidon 8"	
4	49473	1	Manometer 0-315 bar	
5	9868	1	O-Ring Ø10x2,5	
6	909100204	1	Drehknopf Ø6x5	
7	18274	2	Senkschraube M4x12	
8	909100046	10	Schraube 4x8	
9	1814585	6	Schraube 3x12	
10	22290	1	CW Tragschiene TS35 MeWa gelocht St/zn	
11	3817483	1	Reihenklamme Erde WK4	
12	103822308	1	Schütz CJX2-D25-V7 400V	
13	301000952	1	Endschalter 250V 0,1A f. 1 Phasen Gerät	
14	2777	4	CW Zylinderschraube M4x1 0 ISO1207 4.8St/zn	
15	301001219	1	Stopfen d 6,0 x d 8,0x5,4 schwarz PE	
16	301001845	1	Netzkabel H07RN-F 4G2.5X6.0CEE5 32A6H	
17	909100043	1	Kabelverschraubung M20x1 ,5	
18	909100019	1	CW Sechskantmutter M20x1 ,5 EN 50262 PA	
19	5190	1	SHR BL- 4,8X13 C-H7981 ZN	
20	301001743	1	Elektronik Sanftanlauf <11kW 400V	Up to 03.04.2008
21	11255	2	Schraube 3,5x30	
22	4600771	4	Distanzhalter 9,5mm	
23	301002616	1	Montageplatte 145x103x3 ABS	Up to 03.04.2008
24	301002624	3	Abstandshülse d 13x d 7,3 x d 4x30	Up to 03.04.2008
25	301002620	1	Steuerelektronik Std. " Poeidon 8"	Up to 28.02.2007
25	301003097	1	Steuerelek. POSEIDON 8 o. Sleep-Funktion	From 01.03.2007
26	301002674	1	Grundplatte f. Schalter	
27	301002621	1	Thermosicherung 65 Grad	
28	101406054	1	Dichtung	
29	301002539	1	Montageplatte f. Schalt- kasten "Poseidon 8"	
30	301002615	1	Dichtung	
31	301001058	1	Nockenschalter 10A/400Vac	
32	301001229	6	CW Federklamme 3x4! 400V 24A grau	
33	2776	4	Senkschraube M4x10	
34	3803764	1	Stopfbuchse TET 5-7C	
35	301000263	1	Sicherung 0,63A/500V/ T Ø6,3x32	
36	101814812	2	Scheibe	
37	103821922	1	Abschlussplatte	
38	103822051	1	Querbrücker 41A isoliert (Jumper) grau	
39	103822050	6	Kabelterminal 6mm2 WAGO 282	
40	101814810	2	Schraube 4,8X9,5	

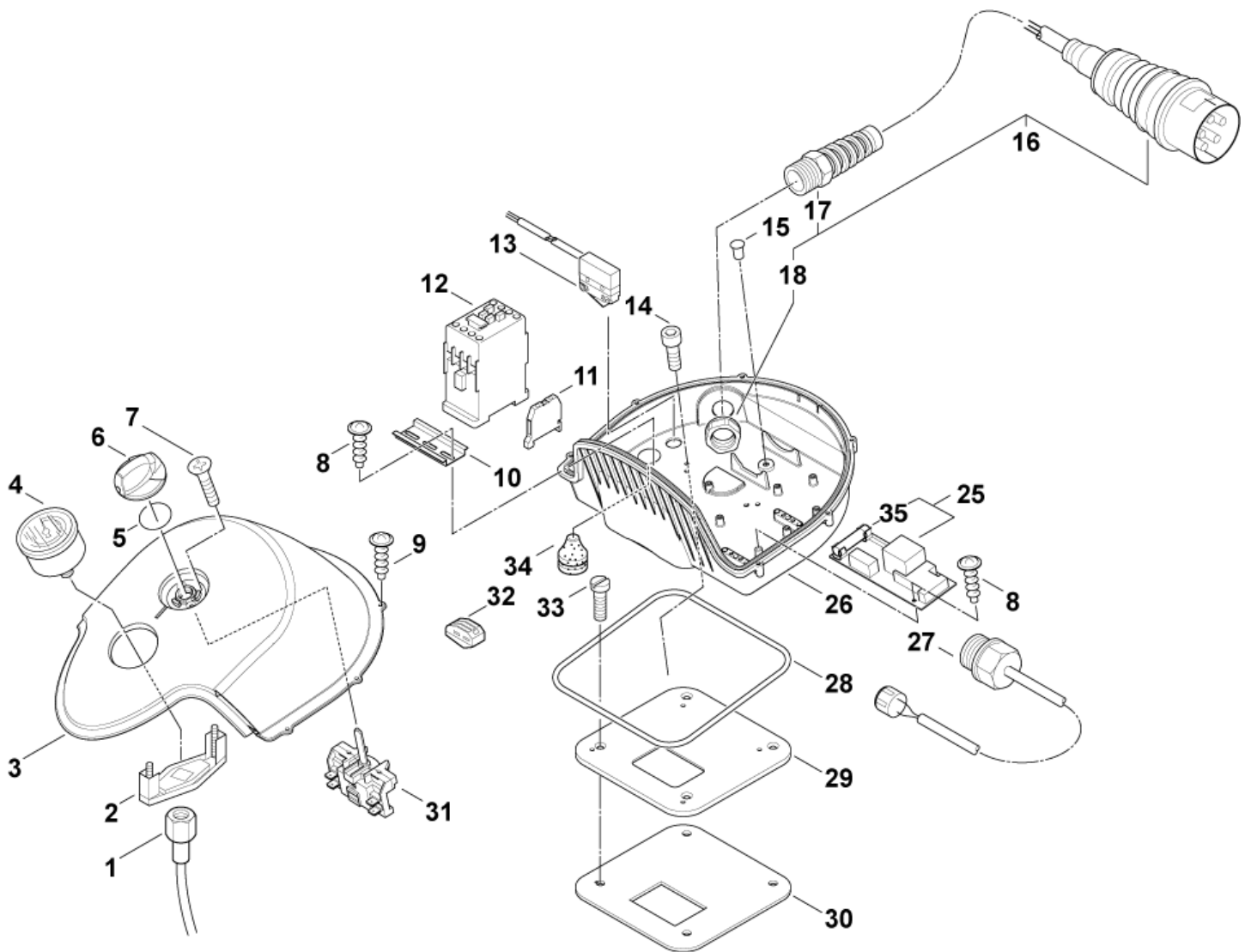
Schaltkasten POSEIDON 8-75, 8-82

POSEIDON 8 (NEW)

28-06-2012

ET-Liste-Nr.
POSEIDON8NEW03

18



Schaltkasten POSEIDON 8-75, 8-82

POSEIDON 8 (NEW)

28-06-2012

ET-Liste-Nr.
POSEIDON8NEW03

19

Pos	Artikelnr.	Me	Beschreibung
1	301002672	1	HD-Schlauch DN4X410 400BAR
2	301002671	1	Klemmbügel f. Manometer- befestigung
3	301002622	1	Schaltkastenoberteil "Poseidon 8"
4	49473	1	Manometer 0-315 bar
5	9868	1	O-Ring Ø10x2,5
6	909100204	1	Drehknopf Ø6x5
7	18274	2	Senkschraube M4x12
9	1814585	6	Schraube 3x12
10	22290	1	CW Tragschiene TS35 MeWa gelocht St/zn
11	3817483	1	Reihenklemme Erde WK4
12	103822308	1	Schütz CJX2-D25-V7 400V
13	301000952	1	Endschalter 250V 0,1A f. 1 Phasen Gerät
14	2777	4	CW Zylinderschraube M4x1 0 ISO1207 4.8St/zn
15	301001219	1	Stopfen d 6,0 x d 8,0x5,4 schwarz PE
16	301001845	1	Netzkabel H07RN-F 4G2.5X6.0CEE5 32A6H
17	909100043	1	Kabelverschraubung M20x1 ,5
18	909100019	1	CW Sechskantmutter M20x1 ,5 EN 50262 PA
25	301002620	1	Steuerelektronik Std. " Poseidon 8"
25	301003097	1	Steuerelek. POSEIDON 8 o. Sleep-Funktion
26	301002674	1	Grundplatte f. Schalter
27	301002621	1	Thermosicherung 65 Grad
28	101406054	1	Dichtung
29	301002539	1	Montageplatte f. Schalt- kasten "Poseidon 8"
30	301002615	1	Dichtung
31	301001058	1	Nockenschalter 10A/400Vac
32	301001229	6	CW Federklemme 3x4! 400V 24A grau
33	2776	4	Senkschraube M4x10
34	3803764	1	Stopfbuchse TET 5-7C
35	301000263	1	Sicherung 0,63A/500V/ T' Ø6,3x32
36	101814812	2	Scheibe
37	103821922	1	Abschlussplatte
38	103822051	1	Querbrücker 41A isoliert (Jumper) grau
39	103822050	6	Kabelterminal 6mm2 WAGO 282
40	101814810	2	Schraube 4,8X9,5

Zubehör/ Sonstiges

POSEIDON 8 (NEW)

28-06-2012

ET-Liste-Nr.
POSEIDON8NEW26

20

Keine Zeichnung zur ET-Liste

Zubehör/ Sonstiges

POSEIDON 8 (NEW)

28-06-2012

ET-Liste-Nr.
POSEIDON8NEWZ6

21

Pos	Artikelnr.	Me	Beschreibung	
-	101119496	1	Schlauchkupplung Rep.Satz "ERGO"	
-	106403010	1	TORNADO PLUS 1120 gebogen	
-	106403014	1	TORNADO PLUS 1120 BEND HIGH FLOW	
-	106403122	1	Ergo 2000 Pistole	
-	106403123	1	Ergo 2000 VarioPress	
0	101117655	1	TORNADO DÜSE 0950 Rosa	8-82
0	101119748	1	HD-Düse 0700 TORNADO orangerot 1/8"	8-75
0	101119758	1	HD-Düse 1200 TORNADO caramelbraun 1/8"	8-111
0	106402190	1	Pistole mit Drehverriegel ERGO 3000	Up to April 2011
0	301150004	1	HD-Düse 1590 TORNADO 1/8"	8-125
1	1402064	1	HD-Schlauch DN10x15m 3/8"	
1	4810213	1	HD-Schlauch kpl. DN12x15m	

EMPFOHLENE ERSATZTEILE

POSEIDON 8 (NEW)

28-06-2012

ET-Liste-Nr. POS820

22

Keine Zeichnung zur ET-Liste

EMPFOHLENE ERSATZTEILE

POSEIDON 8 (NEW)

28-06-2012

ET-Liste-Nr. POSTZU

23

Pos	Artikelnr.	Me	Beschreibung	
A	101117926	1	FILTER	A
A	301000263	1	Sicherung 0,63A/500V/T Ø6,3x32	A
A	301002039	1	ET-Set Ventile und O-Ringe für NP8-Pumpe	A
A	301002051	1	ET-Set Öldichtung für NP8-Pumpe	A
A	301002052	1	Kolbendichtungssatz O20	A
A	301002053	1	ET-Set Kolbendichtung ø22 NP8-Pumpe	A
A	301002054	1	Kolbendichtungssatz O20	A
A	301002055	1	ET-Set Stützring d 22 MP8-Pumpe	A
A	301002811	1	ET-Set Kolbendichtung d 28 NP8-Pumpe	A
A	301002812	1	Tragring Ø 28 (X3)	A
A	6187135	1	Kolben Ø14,6	A
A	64314	1	Reparatursatz	A
A	9858	1	CW O-Ring 6,0 x 3,0 S MS 1586	A
B	13739	1	O-Ring 10,0 X2,0 DIN 3770 NBR70	B
B	16443	1	O-Ring Ø17x2	B
B	24347	1	CW O-Ring 21,0 x 2,5 D IN 3770	B
B	301002667	1	Hohlschraube	B
B	32091	1	O-Ring Ø21x2	B
B	32585	1	O-Ring Ø24x2,1	B
C	103822308	1	Schütz CJX2-D25-V7 400V	C
C	107140185	1	Motor 7.5kW, 230/400 3 MEC132C 4POL	C
C	301000778	1	Rücklauf Ø30,9x34	C
C	301000952	1	Endschalter 250V 0,1A f. 1 Phasen Gerät	C
C	301001058	1	Nockenschalter 10A/400Vac	C
C	301001732	1	Motor 11,0 KW 230/400/3	C
C	301001743	1	Elektronik Sanftanlauf <11kW 400V	C
C	301002049	1	Kolbensatz D20	C
C	301002050	1	Kolbensatz D22	C
C	301002672	1	HD-Schlauch DN4X410 400BAR	C
C	301002810	1	Kolben-Kit D28	C
C	301003097	1	Steuerelek. POSEIDON 8 o. Sleep-Funktion	C
C	49473	1	Manometer 0-315 bar	C
C	909100380	1	Kugellager 6208-2ZC3	C