

# POSEIDON 7 FA

---

Model:  
POSEIDON 7-52 FA  
POSEIDON 7-67 FA



Stückliste Deutsch

12-01-2013

**Nilfisk**  
**ALTO**  
works for you

[www.nilfisk-alto.com](http://www.nilfisk-alto.com)

Ersatzteilbestellungen unter [www.gluesing.net](http://www.gluesing.net)

# Inhalt

POSEIDON 7 FA

<b>Übersicht</b>	<b>3</b>
<b>Schlauchtrommel</b>	<b>6</b>
<b>Schaltkasten</b>	<b>8</b>
<b>Motor</b>	<b>11</b>
<b>Pumpe</b>	<b>13</b>
<b>Regelsicherheitsblock</b>	<b>15</b>
<b>Outlet fitting</b>	<b>17</b>
<b>Zubehör/ Sonstiges</b>	<b>19</b>
<b>EMPFOHLENE ERSATZTEILE</b>	<b>21</b>

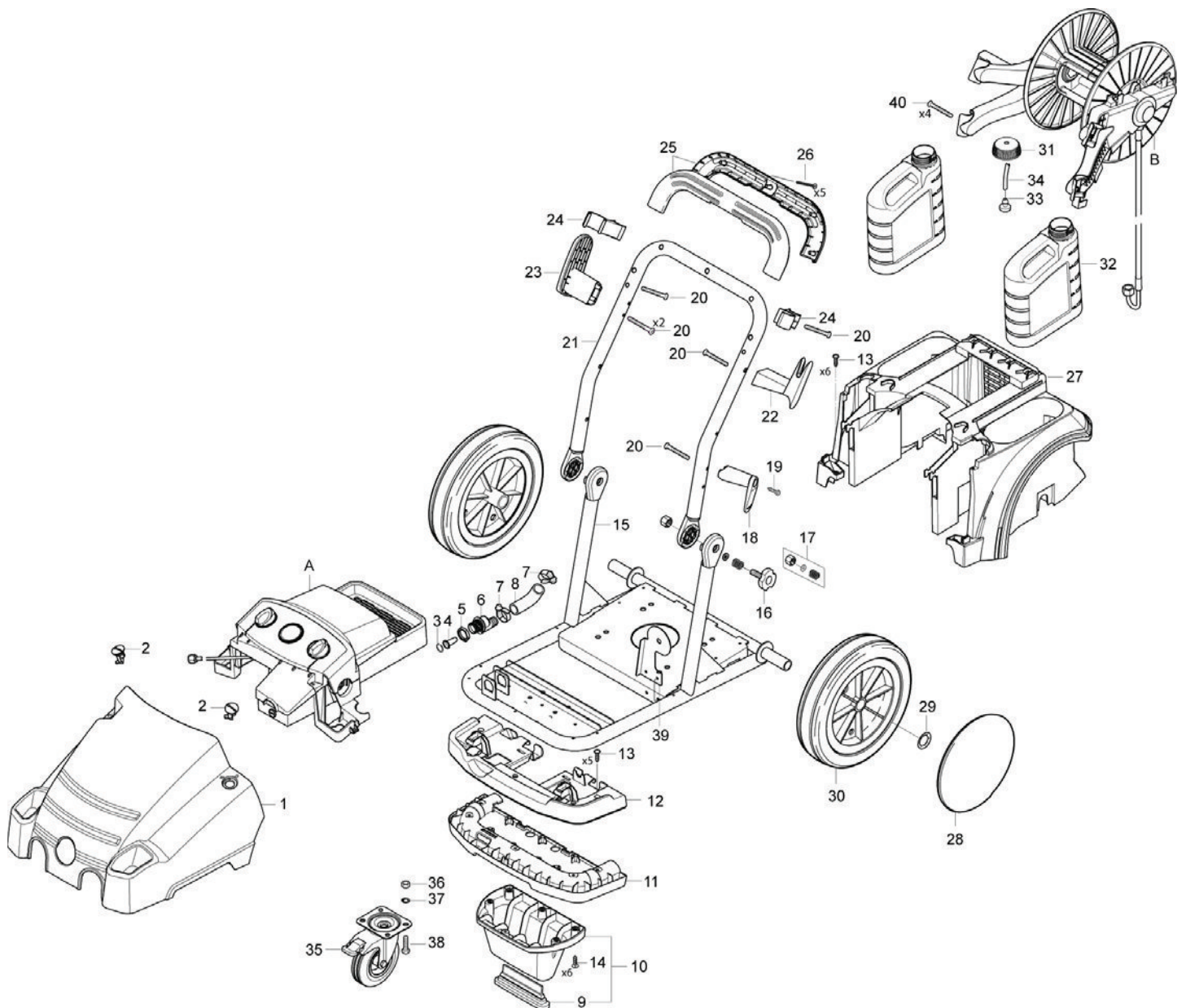
# Übersicht

## POSEIDON 7 FA

12-01-2013

ET-Liste-Nr. POSZ702

3



# Übersicht

## POSEIDON 7 FA

12-01-2013

ET-Liste-Nr. POSZ/02

4

Pos	Artikelnr.	Me	Beschreibung	
1	107141603	1	CABINET FRONT NA POSEIDON 7	
2	301001261	2	Sicherungsbolzen Ø29x35	
3	107141667	1	LOCK WASHER	
4	101117926	1	FILTER	
5	1800341	1	Gegenmutter 3/4"	
6	107141669	1	WATER INLET PIPE C3	
7	107141707	2	HOSE CLIP 20-32MM SS	Food
7	23221	2	CW Schlauchschelle SGL 20 -32	
8	107141671	1	RUBBER ELBOW C3	
9	107141615	1	RUBBER FOOT	
A		1	USE LINK	
B		1	USE LINK	
10	101118100	1	FRONT FOOT FOR POSEIDON KIT	
11	107141617	1	BUMPER BOTTOM	
12	107141618	1	BUMPER TOP	
13	107141690	5	SCREW M5X12 DIN7985 TORX TAPTITE	
14	101814782	6	Schraube KB50 x 18	
15	107141621	1	FRAME NA6/C3	
15	107141622	1	FRAME STAINLESS STEEL	
16	107141672	2	GRIB FOR FOLDABLE HANDLE	
17	101118104	2	SPRING AND LOCK NUT KIT	
18	107141625	1	CABLE HOOK MOVABLE BLACK	
19	101814782	1	Schraube KB50 x 18	
20	107141627	10	SCREW K50X40 T20	
21	107141623	1	Rahmen Griff	
21	107141624	1	FRAME HANDLE STAINLESS STEEL	Food
22	107141632	1	CABLE HOOK	
23	107141629	1	HOSE HOOK	
24	107141630	1	LANCE HOLDER NA	
25	101118101	1	HANDLE KIT	
26	909100148	5	Ejotschraube K40x30 WN 14 52	
27	107141634	1	Heckabdeckung	
28	301001077	2	Radkappe Ø234	
29	1814136	2	Klemmring Ø25	Food
29	46363	2	Klemmring Ø25	
30	2010908	2	Rad	Food
30	6184074	2	Rad Ø300	
31	107141664	2	CAP FOR DETERGENT TANK	
32	107141635	2	DETERGENT TANK	
33	6400240	1	Filter	
34	5206636	1	Schlauch Ø6/Ø10	
35	107141607	1	WHEEL W. BRAKE D125	
35	107141608	1	WHEEL W. BRAKE D125 FOOD	Food

# Übersicht

## POSEIDON 7 FA

12-01-2013

ET-Liste-Nr. POSZ/02

5

Pos	Artikelnr.	Me	Beschreibung
36	1800515	4	Sicherungsmutter M8
36	1809920	4	Sechskantmutter M8 I SO 10511 A2+PA Food
37	1800796	8	Scheibe 8,4
37	1802917	8	Scheibe M8 Food
38	107140930	4	SCREW M8X20 DIN933 SS Food
38	2753	4	CW Sechskantschraube M8x 20 ISO 4017 zn
39	107141611	1	PLATE FOR CAPACITOR
40	107141695	4	SCREW K50X35 TORX 20 WN5452 BLACK

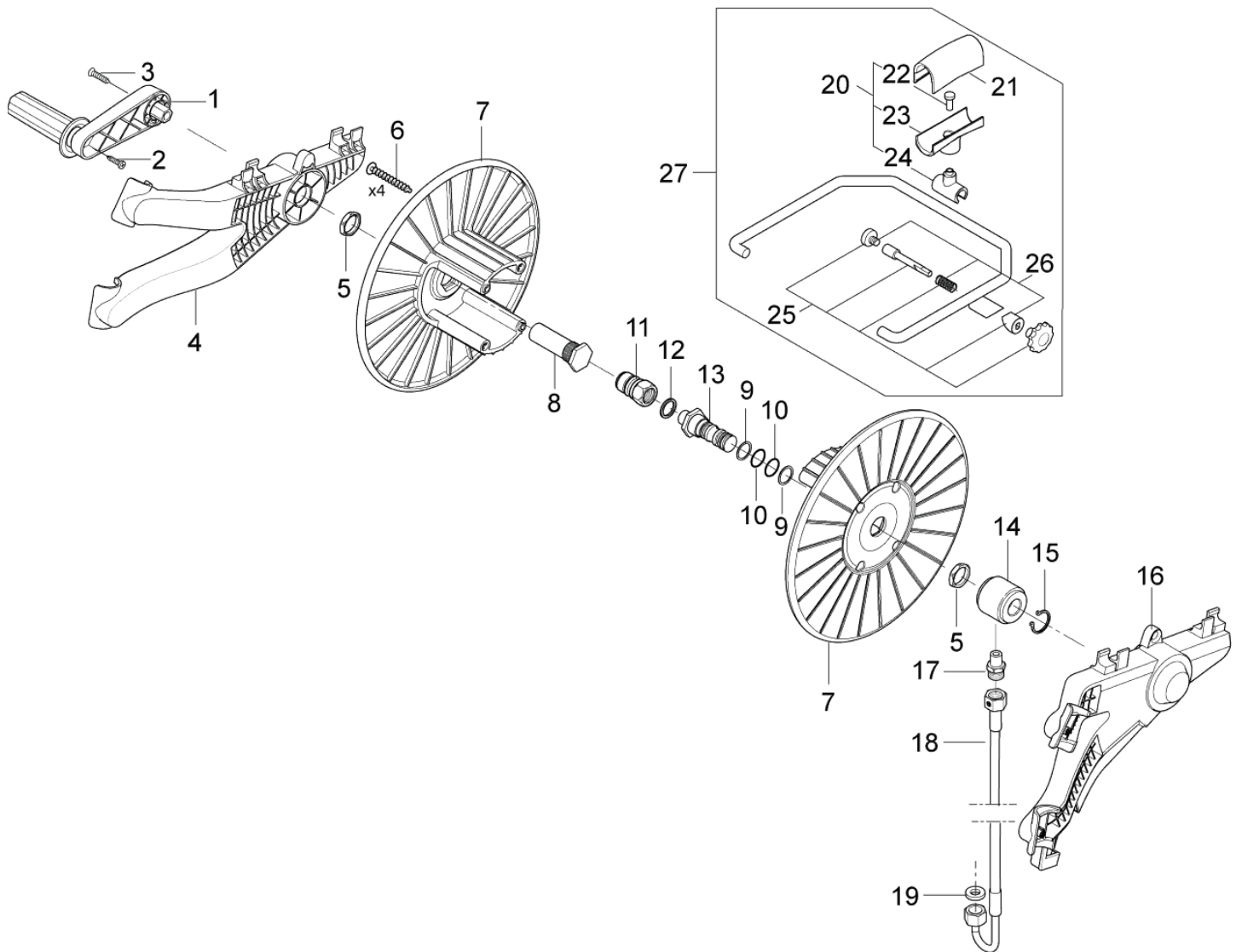
# Schlauchtrommel

POSEIDON 7 FA

12-01-2013

ET-Liste-Nr. POS5Z04

6



# Schlauchtrommel

POSEIDON 7 FA

12-01-2013

ET-Liste-Nr. POS5Z04

7

Pos	Artikelnr.	Me	Beschreibung
1	101118102	1	Schlauchtrommelgriff
2	101814782	1	Schraube KB50 x 18
3	107141673	1	Schraube M6x45
4	107141674	1	Adapter rechts Schlauchtr
5	62696	1	Sechskantmutter M24x1,5x 6
6	909100153	1	Schraube 6x40
7	301000775	1	Schlauchtrommel-hälfte
8	107141675	1	Achse für Schlauchtrommel
9	63792	2	Stützring Ø16,26x2,18
10	19620	2	O-Ring Ø15,54x2,62
11	1600493	1	Nippel 3/8", Schnellkupp lung
12	1801075	1	Dichtring Ø23,8xØ17,2x2
13	107141676	1	SWIVEL SCREW FOR HOSEREEL
14	301000977	1	Lagerbuchse
15	32524	1	Sicherungsring 20x1,2
16	107141677	1	Adapter links Schlauchtro
17	54590	1	Verschraubung XGE12L/1/4 NPT
18	107141678	1	Verbindungsschlauch für Schlauchtrommel
19	65466	1	Dichtring 8,0x15,0x1,0 DI N 7603
20	101118103	1	HOSE GUIDE PARTS KIT
21	301000674	1	Schlauchführung Oberteil
22	10028	1	CW Ejotschraube KA50x14 WN1411 v erz
23	301000676	1	Schlauchführung Unterteil
24	107141679	1	HOSE GUIDE SLEEVE OPEN
25	101118106	1	HOSE GUIDE BRAKE COMPLETE KIT
26	101118111	1	HOSE GUIDE KIT
27	101118105	1	Schlauchführung kpl. für Schlauchtrommel

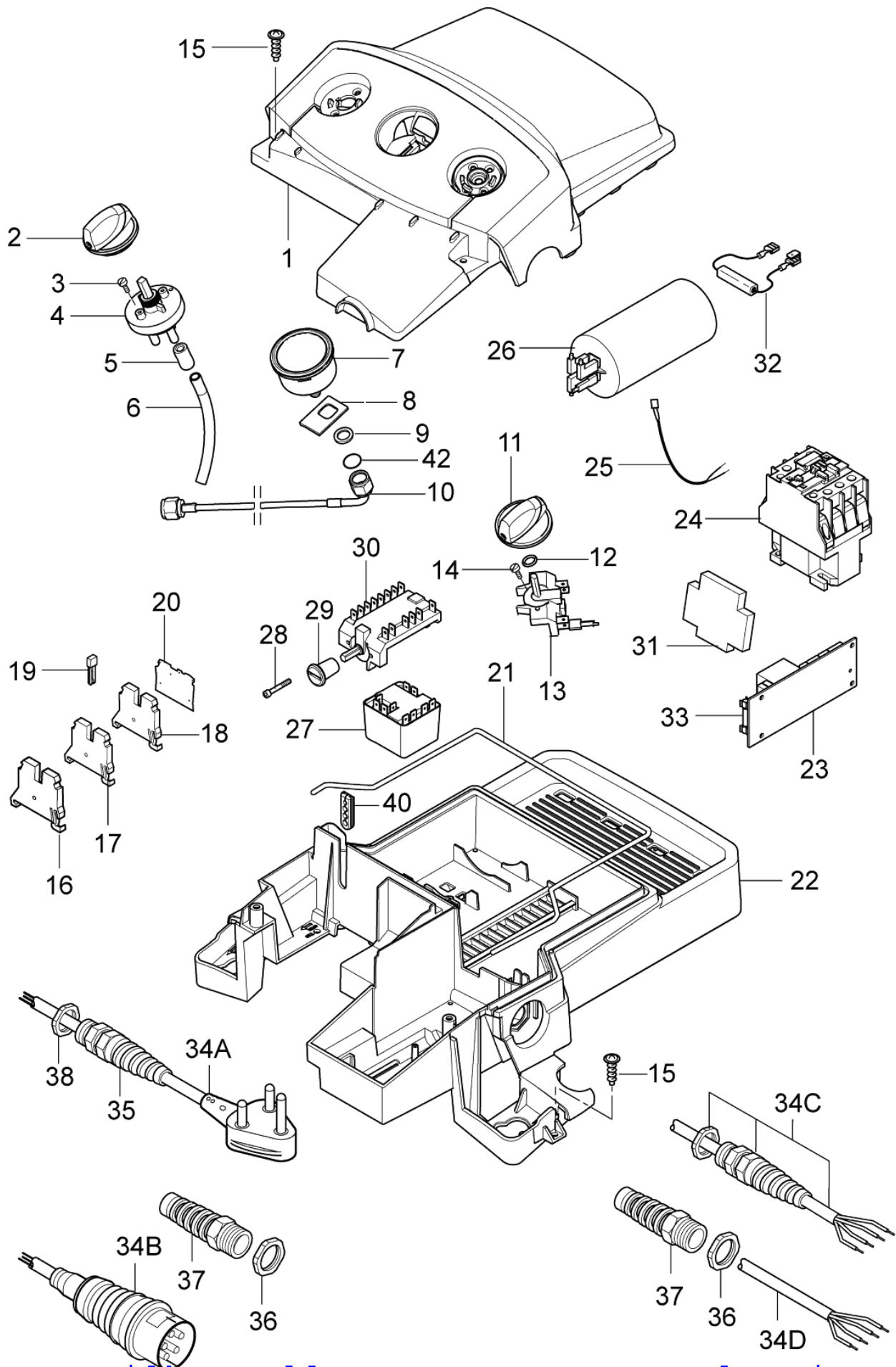
# Schaltkasten

POSEIDON 7 FA

12-01-2013

ET-Liste-Nr. POS7Z08

8





# Schaltkasten

## POSEIDON 7 FA

12-01-2013

ET-Liste-Nr. POS7Z08

9

Pos	Artikelnr.	Me	Beschreibung	
1	107141644	1	E-BOX TOP F. 1-POS SWITCH AND DET. BLACK	1 pos. and detergent
1	107141645	1	E-BOX TOP F. 2-POS SWITCH AND DET. BLACK	2 pos. and detergent
1	107141646	1	E-BOX TOP F. 1-POS SWITCH-NO DET. BLACK	1 pos. without detergent
2	909100204	1	Drehknopf Ø6x5	
3	1814730	2	Schraube 3,5x10	
4	301001000	1	Dosierventil Ø51x70	
5	301001906	1	Verschlusskappe ø12x21,5 NR/SBR	
6	5206636	1	Schlauch Ø6/Ø10	
7	107141648	1	MANOMETER 0-300 BAR	
8	107141650	1	PLATE FOR MANOMETER	
9	107141651	1	WASHER M12 13X24X2.5 A2 DIN125	
10	107141653	1	MANOMETER TUBE FA MODELS	FA
10	107141696	1	MANOMETER TUBE FFA MODELS	Food
11	909100214	1	Drehknopf 4kt.	
12	9868	1	O-Ring Ø10x2,5	
13	28877	1	Nockenschalter	2-POS.
13	301001058	1	Nockenschalter 10A/400Vac	1-POS.
14	18274	1	Senkschraube M4x12	
15	101814782	6	Schraube KB50 x 18	
16	103821922	1	Abschlussplatte	
17	107141633	1	TERMINAL BLOCK 4Q PE	
18	103821967	1	WIRE TERMINAL WAGO281 800V 4MM2	
19	103821969	1	JUMPER	
20	103821968	1	END PLATE WAGO 4MM2	
21	107141663	1	RUBBER GROMMET	
22	107141654	1	E-BOX BOTTOM DRILLED /CABLE/	220-240/1/60 (7-52 US)
22	107141655	1	E-BOX BOTTOM DRILLED /SWITCH/	Star/triangle
22	107141665	1	E-BOX BOTTOM	
22	107141706	1	E-BOX BOTTOM DRILLED CABLE AND SWITCH	220/440/3/60 (7-67 US)
23	107141666	1	PCB POSEIDON 5-6-7	
24	103822303	1	Schütz CJX2-D18-V7 400V	7-67 FFA, 400/3/50Hz
24	103822304	1	Schütz CJX2-D18-P7 230V	230/1/50Hz
24	103822308	1	Schütz CJX2-D25-V7 400V	400/3/50Hz
24	103822314	1	Schütz CJX2-D32-P7 230V	(220-240/1/60 US) (200/3/50/60Hz JP)
24	63910	1	Schütz 100-C23KF10 230/5 0-60	220/440/3/50/60Hz
24	63915	1	Schütz 100-C30KF10 230/50 -60 Hz	220-240/440-460/3/60 US
25	107141656	1	WIRE	
26	101117948	1	Kondensator 70UF/400-450V	
27	107141613	1	START RELAY RVA 4N 0D	230/1/50Hz
28	40045	2	Flachkopfschraube M4x30	
29	64580	1	Drehknopf	
30	301000293	1	Drehschalter Stern-Dreieck k 16A	
31	64773	1	Hilfskontakt 100-SBL11	

# Schaltkasten

POSEIDON 7 FA

12-01-2013

ET-Liste-Nr. POS7Z08

10

Pos	Artikelnr.	Me	Beschreibung	
32	301000402	1	Widerstand 15kOhm/7W	
33	301000263	1	Sicherung 0,63A/500V/1T Ø6,3x32	
35	909100198	1	Schnur Befestigung M25x1,5	M25
36	909100019	1	CW Sechskantmutter M20x1,5 EN 50262 PA	M20
36	909100021	1	HEXAGON NUT M32X1.5	M32
37	909100016	1	Kabelverschraubung M32x1,5	M32
37	909100043	1	Kabelverschraubung M20x1,5	M20
38	909100020	1	CW Sechskantmutter M25x1,5 EN 50262 PA	M25
40	101406054	1	Dichtung	
42	31000508	1	O-RING NBR	
34A	301000407	1	Netzleitung SJOW AWG10/3 x9	7-52 US
34B	301000253	1	Netzkabel H07RN-F 4G1,5	EU
34C	301001384	1	Netzleitung VCT 4X3,5X11	JP
34D	301000337	1	Netzkabel H07RN-F 4G2,5	NO, EXP.
34D	301000384	1	Netzkabel SOW AWG10/4X9	7-67 US

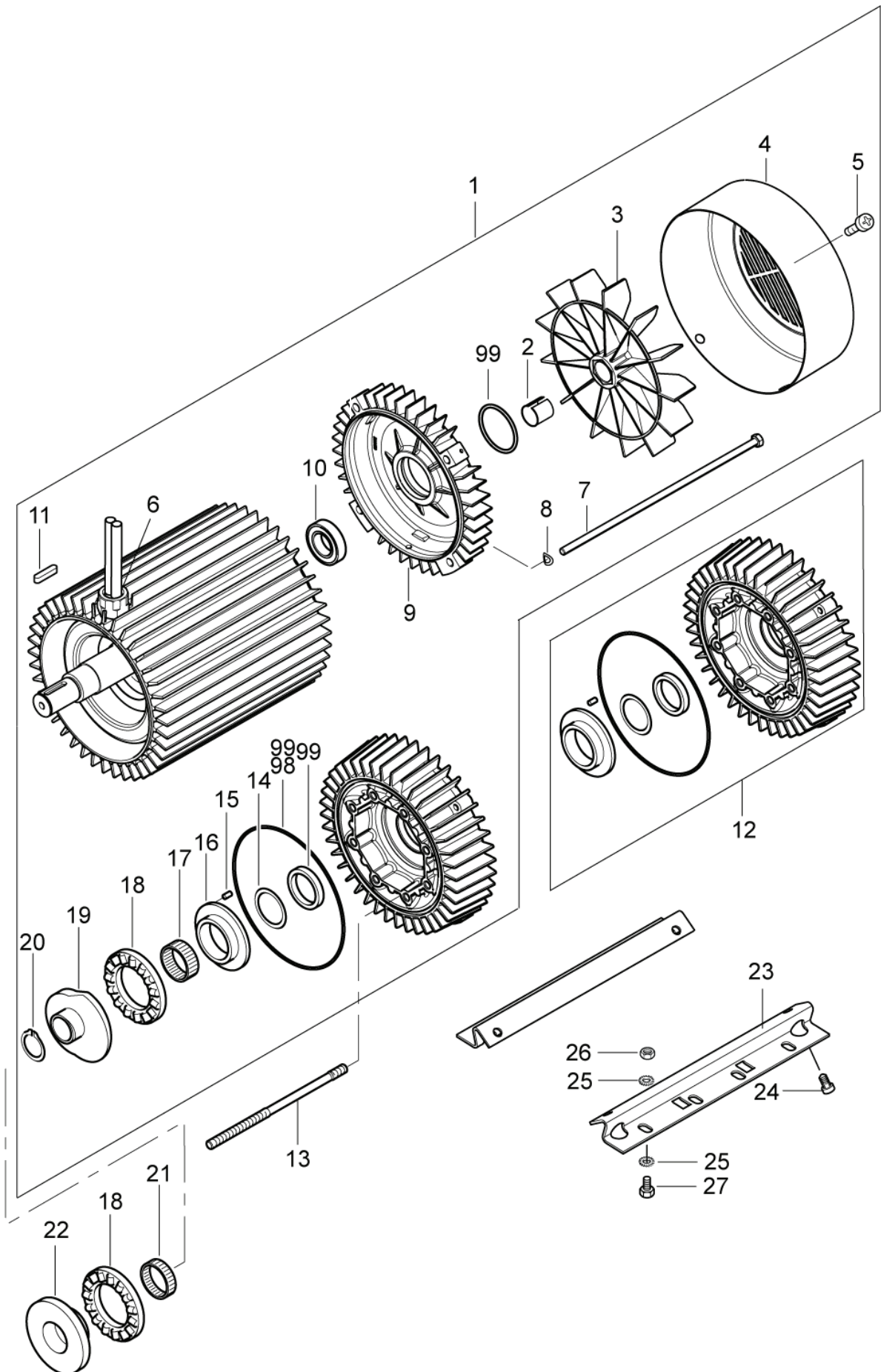
# Motor

POSEIDON 7 FA

12-01-2013

ET-Liste-Nr. POSZ704

11



# Motor

## POSEIDON 7 FA

12-01-2013

ET-Liste-Nr. POSZ/04

12

Pos	Artikelnr.	Me	Beschreibung	
0	5218433	1	Pumpenöl 150 1x1l	1,1L required
1	107120750	1	Motor 6,5kW/400-415/230/ 3	EU
1	107120751	1	Motor 6,5kW/440-220/3	EXP., 7-67 US
1	107120752	1	MOTOR 6.5KW 200 3 50	JP, 50Hz
1	107120753	1	MOTOR 6.5KW 200 3 60	JP, 60Hz
1	107120757	1	MOTOR 5.0KW 208 230 1 60	US
2	1802503	1	Sicherungshülse	
3	6100605	1	Ventilator	
4	6100609	1	Deckel	
5	101814693	2	Schraube M4x8	
6	7302028	1	Buchse	
7	31000493	4	STAY BOLT 306 MM	
8	1801182	4	Federring 8,1	
9	107140617	1	Lagerabdeckung	
10	3200623	1	N-Lager	
11	3200672	1	Passfeder 6x6x32	
12	107140615	1	Lagerabdeckung, vorn	
13	6301368	8	Stehbolzen	
14	6100995	1	Scheibe 53x40,5x1,25	
15	6100996	1	Kegelstift	
16	107120703	1	Lagerscheibe Motorseitig	
17	3200656	1	Nadellager K40x45x17	
18	3200615	2	Axialrollenlager	
19	107120708	1	Taumscheibe No.4	7-52 US
19	107120710	1	Taumscheibe No.6	JP 60Hz, EXP., 7-67 US
19	107120716	1	Taumscheibe No.12	EU, (JP 50Hz)
20	1802511	1	Sicherungsring 28x1,2	
21	3200664	1	Nadellager K40x45x13A	
22	107120704	1	Lagerscheibe Pumpenseitig	
23	107142071	2	MOTOR BRACKET C3 POSEIDON 7	
24	107140908	4	SPECIAL SCREW M10x20 F. C3 BRACKET SPARE	
25	10204	8	Fächerscheibe A10,5	
25	107140931	8	TOOTHED WASHER M10 SS	Food
26	1800465	4	Mutter M10 Mutter M10	
26	1802966	4	Mutter M10	Food
27	1801133	4	SCREW M10x25 ISO4017 ZN	
27	24319	4	CW Sechskantschraube M10x 35 ISO 4017 A2	Food
98	1119820	1	Reparatursatz Öldichtung	See pump
99	1119570	1	Dichtsatz	See pump

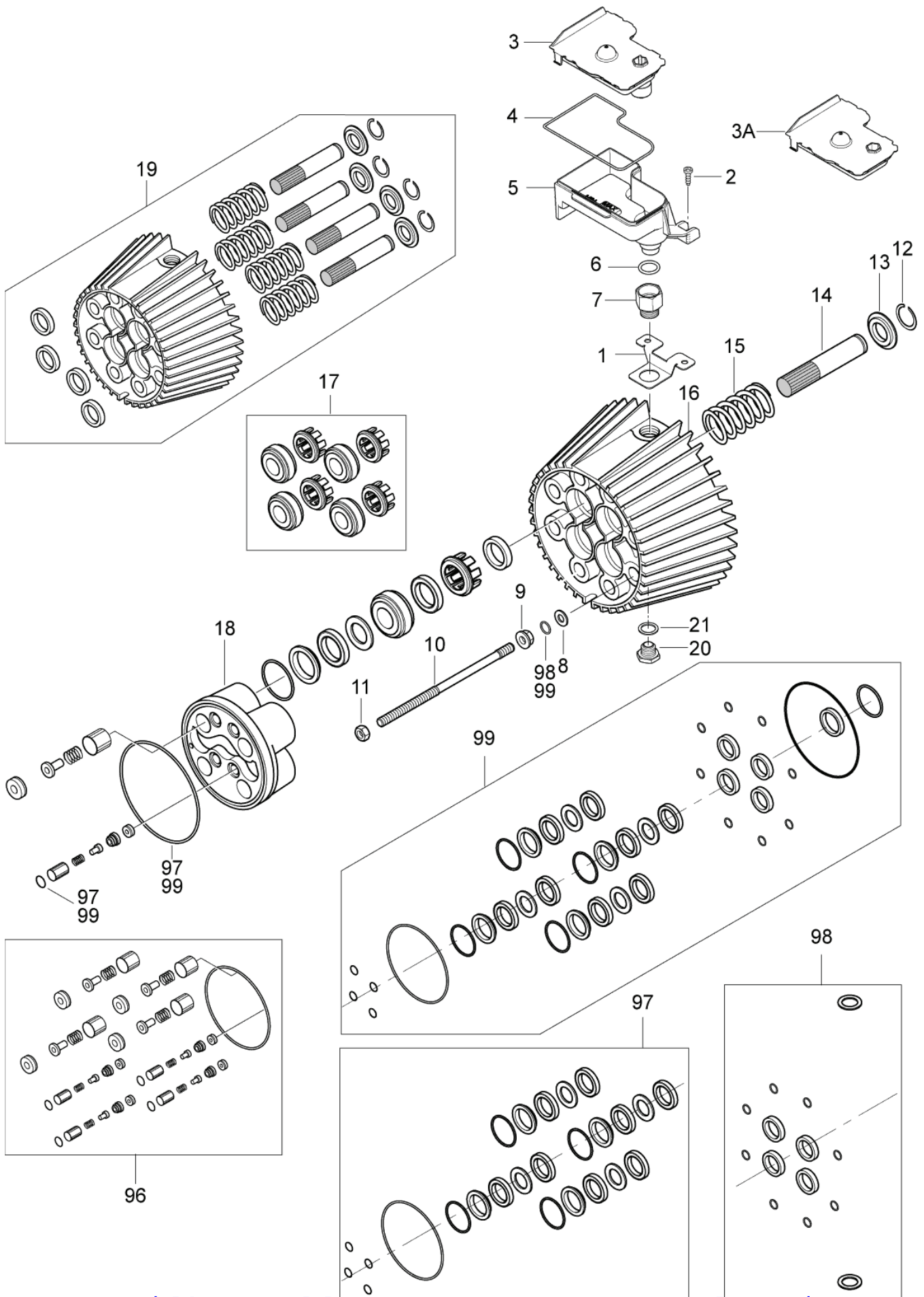
# Pumpe

POSEIDON 7 FA

12-01-2013

ET-Liste-Nr. POSZ706

13



# Pumpe

## POSEIDON 7 FA

12-01-2013

ET-Liste-Nr. POSZ/06

14

Pos	Artikelnr.	Me	Beschreibung	
-	5218433	1	Pumpenöl 150 1x1l	
1	107141609	1	PLATE FOR ADAPTOR FOR OIL CONTAINER C3	
2	107140881	2	SCREW M5X12 DIN 7985 TORX	
3	107140883	1	OIL CONTAINER TOP W/LEVEL SENSOR	
4	107140878	1	SEALING TAPE D4 YARD-WAR/CELLULAR RUBBER	
5	107140879	1	OIL CONTAINER BOTTOM	
6	107140882	1	O-RING 15.0 X 3.0 SMS 1586 NBR70	
7	107141610	1	SCREW CONNECTION C3	
8	6100718	8	Scheibe 10x16x1	
9	6100719	8	Druckring	
10	6301368	8	Stehbolzen	
11	4826	8	CW Sechskantmutter M10 ISO 4032 zn	
12	1802529	4	Sicherungsring Ø24	
13	6100666	4	Ring	
14	6301166	4	Keramischer Druckkolben	
15	102602517	4	Zugfeder 4,3x41x61,5	
16	6100610	1	Zylinderblock	
17	107120700	4	Druckring+Stützring	
18	107120701	1	Zylinderkopf C3	
19	6300071	1	Zylinderblock Kompl.	
20	6150400	1	Verschlusspfropfen	
21	106408208	1	COPPER SEALING 17X25X1.5	
3A	107140877	1	OIL CONTAINER TOP	
96	101119848	1	Ventilsatz Ein-/Auslass	- TOLERATE CHLORINE
96	1119195	1	Reparatursatz Ein-Auslass-Ventilsyst	STEEL
96	1119310	1	ET-Set Ventile [4x]	PLASTIC
97	1119571	1	Dichtsatz	
98	1119820	1	Reparatursatz Öldichtung	
99	1119570	1	Dichtsatz	

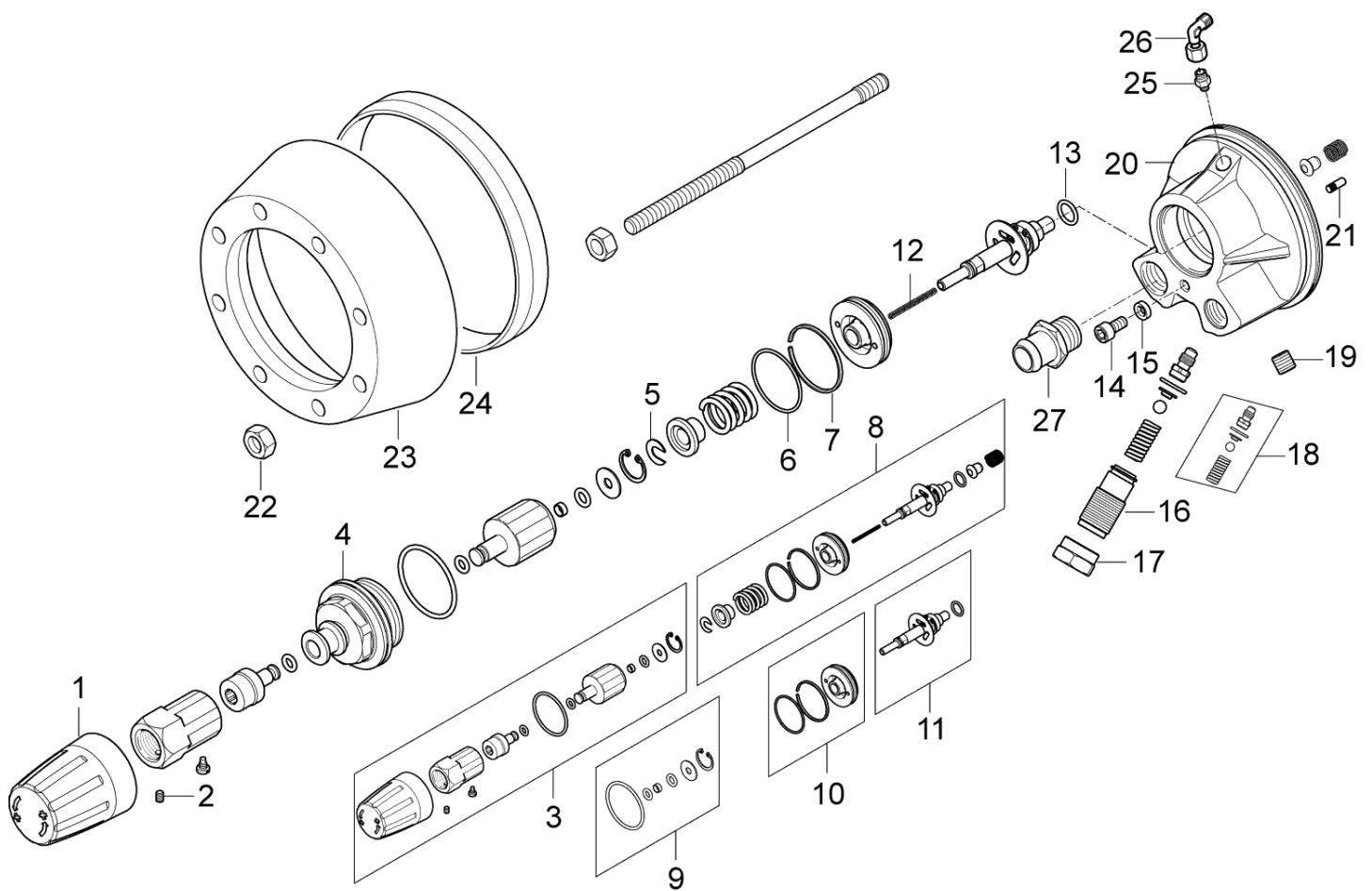
# Regelsicherheitsblock

POSEIDON 7 FA

12-01-2013

ET-Liste-Nr. POSZ710

15



# Regelsicherheitsblock

POSEIDON 7 FA

12-01-2013

ET-Liste-Nr. POSZ/10

16

Pos	Artikelnr.	Me	Beschreibung
1	107140914	1	WATER REGULATION C3
2	1802602	1	Schraube M4x 6
3	101118115	1	Wasserreger Kit C3
4	6100984	1	Buchse f. Justierspindel
5	6101069	1	Sicherungsscheibe
6	3001716	1	O-Ring Ø35,1x1,6
7	6101061	1	Kolbenring
8	1118520	1	Reparatursatz fuer Umlauf ventil
9	101119410	1	Reparatursatz Dichtungen
10	6100925	1	Kolben
11	6101784	1	Ventilkegel komp.
12	2600286	1	Feder
13	3000460	1	O-Ring 11,0 X 2,0 DIN 3770 NBR70
14	3913	1	Zylinderschraube M6x12
15	6100985	1	Sicherungsscheibe
16	6100940	1	Justierschraube
17	6100928	1	Gegenmutter
18	1118512	1	Reparatursatz Sicherheits ventil
19	1602333	1	Verschlussschraube G1/8
20	6101042	1	Ventildeckel
21	6100996	1	Kegelstift
22	1800465	8	Mutter M10 Mutter M10
23	6100605	1	Ventilator
24	6301392	1	Abstandsring
25	1821	1	Verschraubung XGE 6LR1/8
26	107141616	1	FITTING ANGLE COMPLETE
27	107141614	1	SCREW FITTING



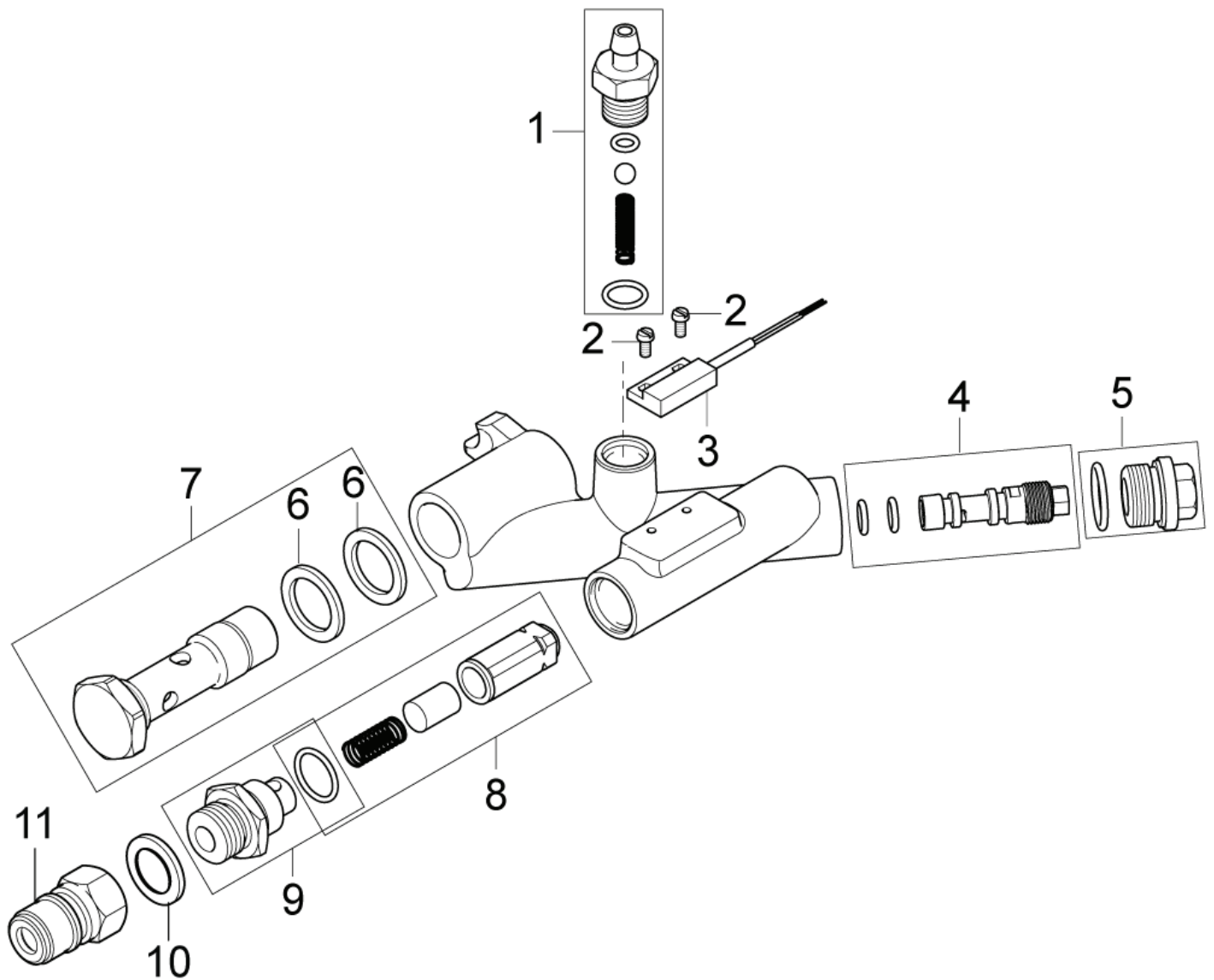
# Outlet fitting

POSEIDON 7 FA

12-01-2013

ET-Liste-Nr. POSZ712

17



# Outlet fitting

## POSEIDON 7 FA

12-01-2013

ET-Liste-Nr. POSZ/12

18

Pos	Artikelnr.	Me	Beschreibung
1	1119406	1	Reparatursatz Rueckschlag ventil
2	101118033	2	SCREW M3X6 BRASS DIN 84 ISO 1207 KIT
3	106408216	1	Endschalter
4	107144112	1	Injektor
5	107144135	1	Ölablassschraube
6	1801075	2	Dichtring Ø23,8xØ17,2x2
7	107141432	1	BANJO SCREW COMPLETE
8	101119411	1	Reparatursatz Steuerkolbe n
9	107141430	1	PLUG FOR SWITCH COMPLETE
10	1801075	1	Dichtring Ø23,8xØ17,2x2
11	1600493	1	Nippel 3/8", Schnellkupp lung
11	1603101	1	Nippel Schnellkupplung "03KR" RF INOX

# Zubehör/ Sonstiges

POSEIDON 7 FA

12-01-2013

ET-Liste-Nr. POSZ714

19

Keine Zeichnung zur ET-Liste

# Zubehör/ Sonstiges

POSEIDON 7 FA

12-01-2013

ET-Liste-Nr. POSZ/14

20

Pos	Artikelnr.	Me	Beschreibung	
1	106403122	1	Ergo 2000 Pistole	
2	106403010	1	TORNADO PLUS 1120 gebogen	
3	101119747	1	HD-Düse 0680 TORNADO grau 1/8"	7-67
3	101119748	1	HD-Düse 0700 TORNADO orangerot 1/8"	7-52 US
4	106402294	1	TURBOHAMMER PLUS 1140 Gerade W11 0700	7-67 FAXT
5	106403096	1	POWERSPEED VARIO PLUS 1090 mm 0680 gebogen	
6	1402064	1	HD-Schlauch DN10x15m 3/8"	
6	1402072	1	HD-Schlauch DN10x20m 3/8"	
6	6101766	1	HD-Schlauch DN10x10m/3/8' '	
6	6101767	1	HD-Schlauch DN10x10m SL grau 3/8"	
7	6401243	1	Schauminjektor m.Umlauf RF	7-67 FBFA
8	106403142	1	Sandfilter-Set f. POS-Mod ohne Wasserkasten	
8	106403144	1	Wasserkasten-Set	
8	106403165	1	Sandfilter-Set f. POS mit Wasserkasten	

# EMPFOHLENE ERSATZTEILE

POSEIDON 7 FA

12-01-2013

ET-Liste-Nr. POSZ716

21

Keine Zeichnung zur ET-Liste

# EMPFOHLENE ERSATZTEILE

POSEIDON 7 FA

12-01-2013

ET-Liste-Nr. POSZ/16

22

Pos	Artikelnr.	Me	Beschreibung	
	101118101	1	HANDLE KIT	
	101118102	1	Schlauchtrommelgriff	
	101118103	1	HOSE GUIDE PARTS KIT	
	101118104	1	SPRING AND LOCK NUT KIT	
	101118105	1	Schlauchführung kpl. für Schlauchtrommel	
	101118106	1	HOSE GUIDE BRAKE COMPLETE KIT	
	101118111	1	HOSE GUIDE KIT	
	107141615	1	RUBBER FOOT	
	107141627	1	SCREW K50X40 T20	
	107141629	1	HOSE HOOK	
	107141630	1	LANCE HOLDER NA	
	107141632	1	CABLE HOOK	
	107141633	1	TERMINAL BLOCK 4Q PE	
	107141634	1	Heckabdeckung	
	107141635	1	DETERGENT TANK	
	107141648	1	MANOMETER 0-300 BAR	
	107141650	1	PLATE FOR MANOMETER	
	107141653	1	MANOMETER TUBE FA MODELS	
	107141663	1	RUBBER GROMMET	
	107141664	1	CAP FOR DETERGENT TANK	
	107141667	1	LOCK WASHER	
	107141669	1	WATER INLET PIPE C3	
	107141671	1	RUBBER ELBOW C3	
	107141676	1	SWIVEL SCREW FOR HOSEREEL	
	107141679	1	HOSE GUIDE SLEEVE OPEN	
	107141690	1	SCREW M5X12 DIN7985 TORX TAPTITE	
A	101117926	1	FILTER	A
A	101119411	1	Reparaturatz Steuerkolben	A
A	101119848	1	Ventilsatz Ein-/Auslass	A
A	106408216	1	Endschalter	A
A	107144112	1	Injektor	A
A	1119195	1	Reparaturatz Ein-Auslass-Ventilsystem	A
A	1119310	1	ET-Set Ventile [4x]	A
A	1119570	1	Dichtsatz	A
A	1119571	1	Dichtsatz	A
A	1119820	1	Reparaturatz Öldichtung	A
A	6100925	1	Kolben	A
A	6101069	1	Sicherungsscheibe	A
A	6101784	1	Ventilkegel komp.	A
B	1118512	1	Reparaturatz Sicherheitsventil	B
C	101117948	1	Kondensator 70UF/400-450V	C
C	103822303	1	Schütz CJX2-D18-V7 400V	C
C	103822304	1	Schütz CJX2-D18-P7 230V	C

# EMPFOHLENE ERSATZTEILE

POSEIDON 7 FA

12-01-2013

ET-Liste-Nr. POSZ/16

23

Pos	Artikelnr.	Me	Beschreibung	
C	103822308	1	Schütz CJX2-D25-V7 400V	C
C	103822314	1	Schütz CJX2-D32-P7 230V	C
C	107120704	1	Lagerscheibe Pumpenseiti g	C
C	107120708	1	Taumelscheibe No.4	C
C	107120710	1	Taumelscheibe No.6	C
C	107120716	1	Taumelscheibe No.12	C
C	107120750	1	Motor 6,5kW/400-415/230/ 3	C
C	107120751	1	Motor 6,5kW/440-220/3	C
C	107120752	1	MOTOR 6.5KW 200 3 50	C
C	107120753	1	MOTOR 6.5KW 200 3 60	C
C	107120757	1	MOTOR 5.0KW 208 230 1 60	C
C	107140615	1	Lagerabdeckung, vorn	C
C	107140617	1	Lagerabdeckung	C
C	107141613	1	START RELAY RVA 4N 0D	C
C	107141666	1	PCB POSEIDON 5-6-7	C
C	1119406	1	Reparatursatz Rueckschlag ventil	C
C	301000263	1	Sicherung 0,63A/500V/'T' Ø6,3x32	C
C	301000402	1	Widerstand 15kOhm/7W	C
C	301001058	1	Nockenschalter 10A/400Vac	C
C	3200615	1	Axialrollenlager	C
C	3200623	1	N-Lager	C
C	3200656	1	Nadellager K40x45x17	C
C	3200664	1	Nadellager K40x45x13A	C
C	63910	1	Schütz 100-C23KF10 230/5 0-60	C
C	63910	1	Schütz 100-C23KF10 230/5 0-60	C
C	64773	1	Hilfskontakt 100-SBL11	C