

POSEIDON 7

Model:

POSEIDON 7-29

POSEIDON 7-52

POSEIDON 7-59

POSEIDON 7-66

POSEIDON 7-66 F/B



Stückliste Deutsch

26-06-2012

Nilfisk
ALTO
works for you

www.nilfisk-alto.com

Ersatzteile auf www.gluesing.net

Inhalt

POSEIDON 7

Gehäuse	3
Rahmen	5
Motor	7
Pumpe (A)	10
Pumpe (B)	13
Schauminjektor	15
Wasserkasten	17
Druck-Mengenregulierung	19
Schaltkasten (a)	21
Schaltkasten (b)	23
Schlauchtrommel POSEIDON 7	26
Zubehör/ Sonstiges	28
EMPFOHLENE ERSATZTEILE	30

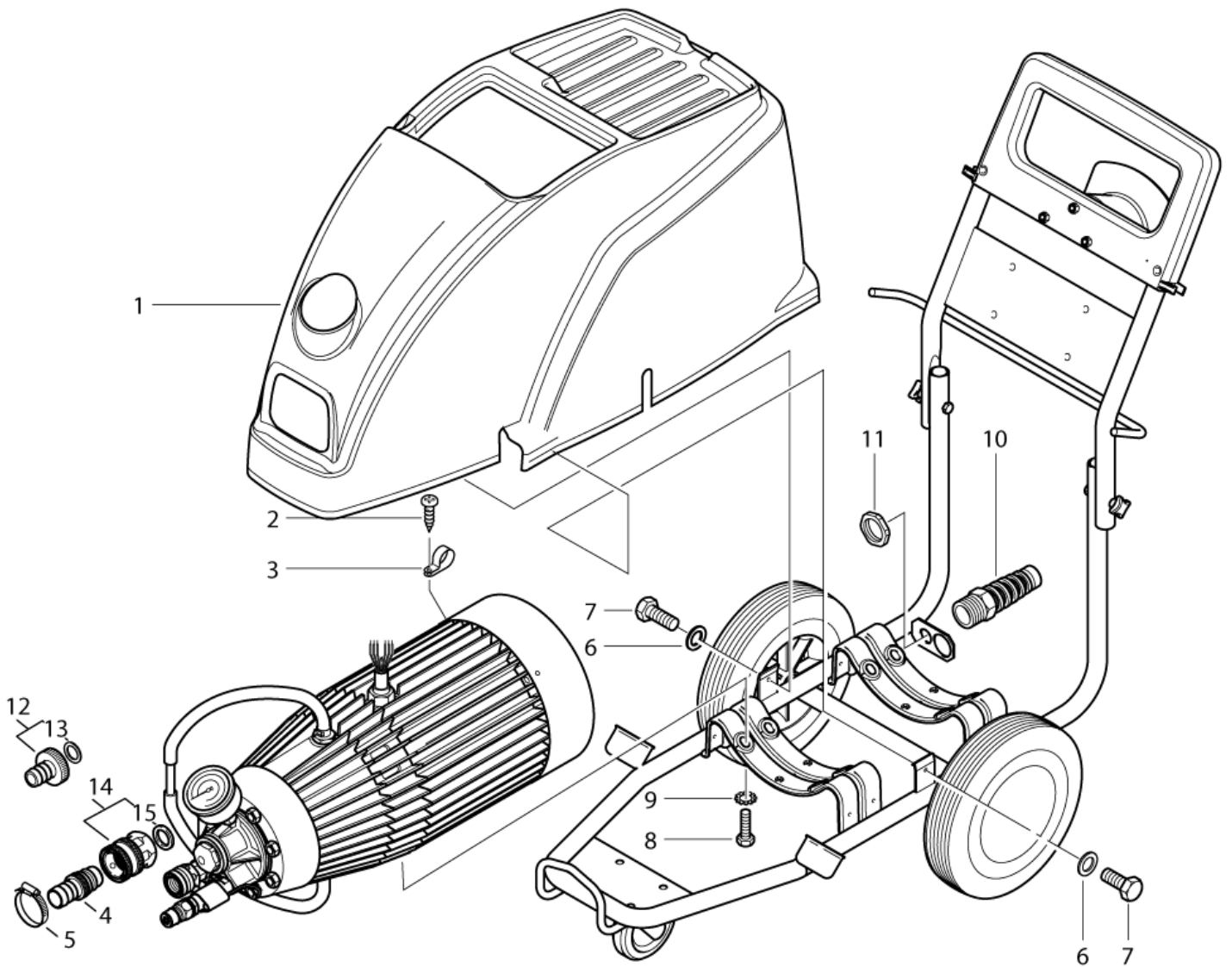
Gehäuse

POSEIDON 7

26-06-2012

ET-Liste-Nr.
POSEIDON701

3



Gehäuse

POSEIDON 7

26-06-2012

ET-Liste-Nr.
POSEIDON/01

4

Pos	Artikelnr.	Me	Beschreibung	
1	301000258	1	Haube (Blau)	
2	1803956	1	Schraube M4x12	
3	4887	1	Kabelschelle 13/15	
3	8295	1	Kabelschelle 15/18	7-52, 7-66*JP*
4	1600659	1	Nippel, Schnellkupplung	*GB*JP*
4	1605955	1	Nippel	7-52, 7-66*US*CA*
5	8298	1	CW Schlauchschelle SGL 16 -27	
6	14805	2	CW Scheibe 6,4x1,6 A ISO 7093-1 VA	7-52SS, 7-66SS, 7-66F, 7-66FB
6	1814617	2	Scheibe 6x15x6	
7	24355	2	CW Zylinderschraube M6x 16 ISO4762 A2	7-52SS, 7-66SS, 7-66F, 7-66FB
7	6200145	2	Schraube nicht mehr lieferbar	7-29, 7-52, 7-59, 7-66
8	1802651	4	Schraube M10x20	
9	10204	4	Fächerscheibe A10,5	
10	909100016	1	Kabelverschraubung M32x1 ,5	7-52, 7-52SS, 7-66*JP*CA*US*
10	909100043	1	Kabelverschraubung M20x1 ,5	
11	909100019	1	CW Sechskantmutter M20x1 ,5 EN 50262 PA	
11	909100021	1	HEXAGON NUT M32X1.5	7-52, 7-52SS, 7-66*JP*CA*US*
12	61369	1	CW Schlauchtülle °20 R3/4 " v ormontiert CuZn	*EXP*EU*DK*BE*NO* 01.02.2005=>
13	46487	1	Dichtring 21x29x2,5	*EXP*EU*DK*BE*NO* 01.02.2005=>
14	1602945	1	Kupplung kpl. 3/4" Wasserzulauf	* SEE NOTE
15	3001237	1	Dichtring 24,5x16x3	* SEE NOTE

* NOTE: *GB*US*JP* *EXP*EU*DK*BE*NO* =>31.01.2005|

Ersatzteile auf www.gluesing.net

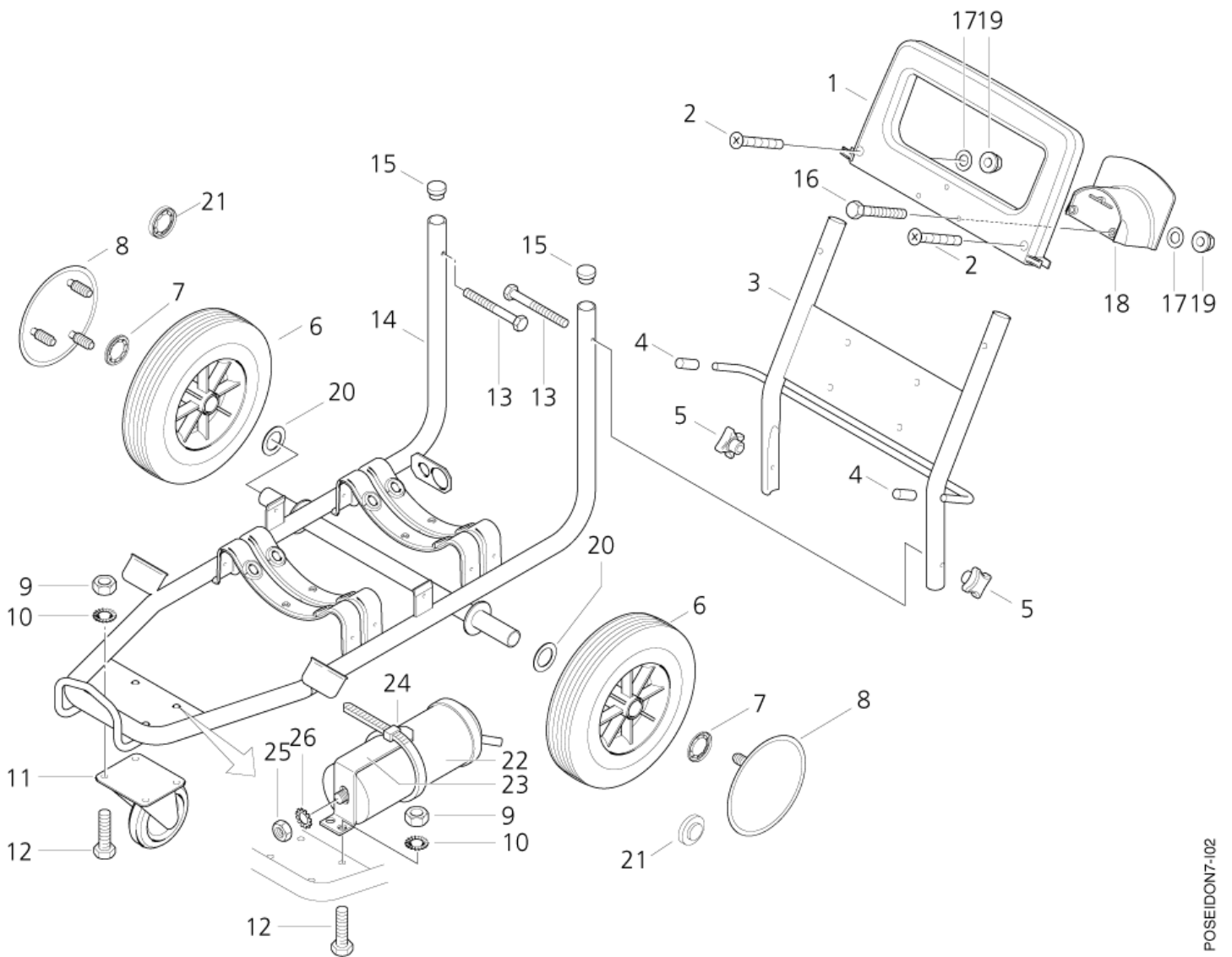
Rahmen

POSEIDON 7

26-06-2012

ET-Liste-Nr.
POSEIDON702

5



POSEIDON7-102

Rahmen

POSEIDON 7

26-06-2012

ET-Liste-Nr.
POSEIDON/02

6

Pos	Artikelnr.	Me	Beschreibung	
1	48646	1	Griffschale	
2	17737	2	Senkschraube M6x40	
3	301000182	1	Schubbügel	7-29, 7-52, 7-59, 7-66
3	301000376	1	Schubbügel	7-52SS, 7-66SS, 7-66F, 7-66FB
4	1022	2	Kappe 10/20	
5	909100169	2	Sterngriff M6	
6	2010908	2	Rad	7-66F, 7-66FB
6	301000989	2	Rad Ø250x75	* SEE NOTE
6	46362	2	Rad Ø250x50	7-29, 7-52, 7-59, 7-66 =>04.04.2004
7	1813799	2	Federtellerscheibe	7-29, 7-52, 7-59, 7-66 05.04.2004=>
7	1814136	2	Klemmring Ø25	7-52SS, 7-66SS, 7-66F, 7-66FB
7	46363	2	Klemmring Ø25	7-29, 7-52, 7-59, 7-66 =>04.04.2004
8	301001076	2	Radkappe Ø180	* SEE NOTE
8	44660	2	Radkappe Ø156	7-29, 7-52, 7-59, 7-66 =>04.04.2004
9	20908	4	CW Sechskantmutter M8 ISO 4032 VA	7-52SS, 7-66SS, 7-66F, 7-66FB
9	2758	4	CW Sechskantmutter M8 ISO 4032 zn	7-29, 7-52, 7-59, 7-66
10	14648	4	CW Scheibe 8,4x1,6 ISO 7090 A2	7-52SS, 7-66SS, 7-66F, 7-66FB
10	2803	4	Zahnscheibe 8,2	7-29, 7-52, 7-59, 7-66
11	2010916	1	Rad	7-66F, 7-66FB
11	46361	1	Lenkrolle Ø100	
12	19810	4	CW Sechskantschraube M8x 16 ISO 4017 VA	7-52SS, 7-66SS, 7-66F, 7-66FB
12	6557	4	Sechskantschraube M8x16	7-29, 7-52, 7-59, 7-66
13	909100042	2	Sechskantschraube M6x55 Gerändelt	7-29, 7-52, 7-59, 7-66
13	909100072	2	Sechskantschraube M6x55 Gerändelt A2	7-52SS, 7-66SS, 7-66F, 7-66FB
14	301000177	1	Grundrahmen	7-29, 7-52, 7-59, 7-66
14	301000338	1	Grundrahmen VA	7-52SS, 7-66SS, 7-66F, 7-66FB
15	58406	2	Stopfen Ø26/20x13,5	
16	1814634	3	Schraube M6 x 50	
17	17849	3	CW Scheibe 6,4x1,6 ISO 7090 A2	
18	43064	1	Schlauchhalter SB Stat.PP	
19	12496	3	Sechskantmutter M6	7-29, 7-52, 7-59, 7-66
19	17848	3	Sechskantmutter M6	7-52SS, 7-66SS, 7-66F, 7-66FB
20	301000381	2	Scheibe Ø26,3xØ40x5	7-66F, 7-66FB
21	6102614	2	Radkappe Kpl.	7-66F, 7-66FB
22	301000415	1	Betriebskondensator 80µF /420V	7-29, 7-52, 7-52SS=2x
23	301000391	1	BRACKET 122X73X30	7-29, 7-52=2x
23	301001661	2	BRACKET 3X122X30X73	7-52SS US*
24	8819	1	CW Kabelband 4,5x1,0x350 natur PA	7-29, 7-52, 7-52SS=2x
25	1810068	2	Mutter	7-52SS
25	2761	1	CW Sechskantmutter M12 ISO 4032 zn	7-29, 7-52=2x
26	8954	1	Zahnscheibe 12,5	7-29, 7-52=2x
26	909100351	2	Zahnfederscheibe D13	7-52SS

* NOTE: 7-29, 7-52, 7-52SS, 7-59, 7-66, 7-66SS |05.04.2004=>

Ersatzteile auf www.gluesing.net

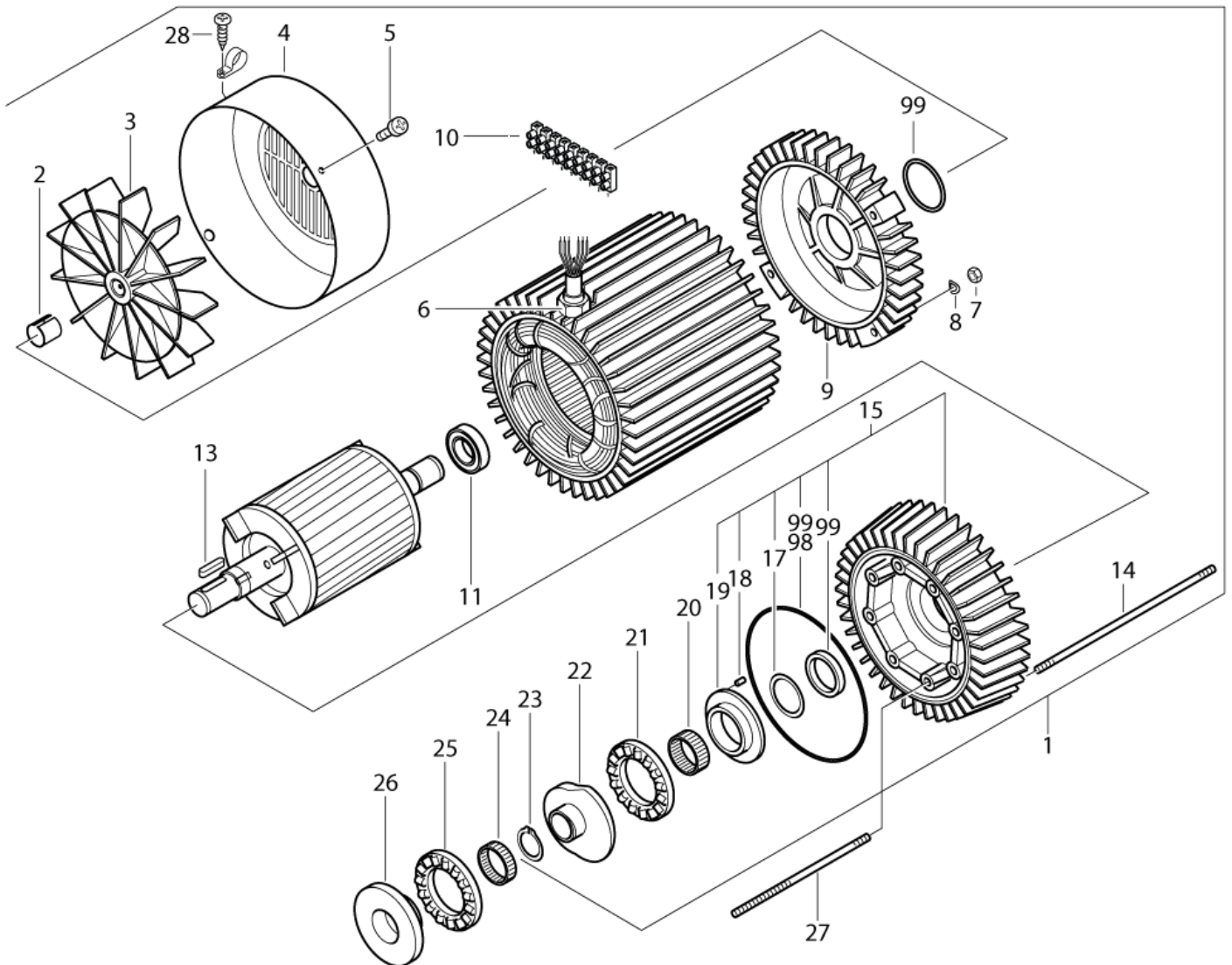
Motor

POSEIDON 7

26-06-2012

ET-Liste-Nr.
POSEIDON705

7



Motor POSEIDON 7

26-06-2012

ET-Liste-Nr.
POSEIDON / 05

8

Pos	Artikelnr.	Me	Beschreibung	
0	107120000	1	Pumpenaggr. 400-230/3/50	400-230/3/ 50,60Hz
0	107120010	1	Pumpenaggr. F-SL Poseidon 400-230/3/50/60	400-230/3/ 50,60Hz, F,FB
1	107120750	1	Motor 6,5kW/400-415/230/ 3	7-66*EU*BE*NO*DK*,7-66F, 7-66FB, DISC NO.12
1	107120751	1	Motor 6,5kW/440-220/3	7-66*US*EXP*, 7-66SS, DISC NO. 6
1	107120752	1	MOTOR 6.5KW 200 3 50	7-66*JP,50HZ*, DISC NO. 12
1	107120753	1	MOTOR 6.5KW 200 3 60	7-66*JP,60HZ*, DISC NO. 6
1	107120754	1	MOTOR 6.5KW 575 3 60	7-66*CA*,WITH WOBBLE DISC NO. 6
1	107120755	1	Motor 5,5kW/400-415/230/ 3/50	7-59, WITH WOBBLE DISC NO. 11
1	107120757	1	MOTOR 5.0KW 208 230 1 60	7-52, 7-52SS,WITH WOBBLE DISC NO. 4
1	107120758	1	MOTOR 2.1KW 230 1 50	7-29,WITH WOBBLE DISC NO. 1
2	1802503	1	Sicherungshülse	
3	6100605	1	Ventilator	
4	6100609	1	Deckel	
5	101814693	2	Schraube M4x8	
6	107302152	1	Verschraubung G1*AG/G3/4 "	
7	2758	4	CW Sechskantmutter M8 ISO 4032 zn	
8	1801182	4	Federring 8,1	
9	107140617	1	Lagerabdeckung	From week 32/09 (EME)
9	6100611	1	N-Lagerdeckel	Up to week 32/09 (ATB)
10	101117839	1	TERMINAL PLUG AND TERMINAL PINS	
11	3200623	1	N-Lager	
13	3200672	1	Passfeder 6x6x32	
14	6100711	4	Stehbolzen L261mm	7-29, 7-59
14	6100712	4	Stehbolzen L306mm	7-52, 7-52SS, 7-66, 7-66F, 7-66FB,7-66SS
15	107140615	1	Lagerabdeckung, v orn	From week 32/09 (EME) - TSB-PPW-2011-013 C3 Pump i
15	6101750	1	D-Lagerdeckel Kompl.	Up to week 32/09 (ATB) - TSB-PPW-2011-013 C3 Pump
17	6100995	1	Scheibe 53x40,5x1,25	
18	6100996	1	Kegelstift	
19	107120703	1	Lagerscheibe Motorseitig	
20	3200656	1	Nadellager K40x45x17	
21	3200615	1	Axialrollenlager	
22	107120705	1	Taumelscheibe No.1	7-29
22	107120708	1	Taumelscheibe No.4	7-52, 7-52SS
22	107120710	1	Taumelscheibe No.6	7-66*EXP*US*JP,60HZ*,7-66SS
22	107120715	1	Taumelscheibe No.11	7-59
22	107120716	1	Taumelscheibe No.12	7-66*EU*BE*NO*DK*JP,50HZ*, 7-66F, 7-66FB
23	1802511	1	Sicherungsring 28x1,2	
24	3200664	1	Nadellager K40x45x13A	
25	3200615	1	Axialrollenlager	
26	107120704	1	Lagerscheibe Pumpenseiti g	
27	6301368	8	Stehbolzen	
28	1803956	1	Schraube M4x12	
98	1119820	1	Reparatursatz Öldichtung	

Motor

POSEIDON 7

26-06-2012

ET-Liste-Nr.
POSEIDON / 05

9

Pos	Artikelnr.	Me	Beschreibung
-----	------------	----	--------------

99	1119570	1	Dichtsatz
----	---------	---	-----------

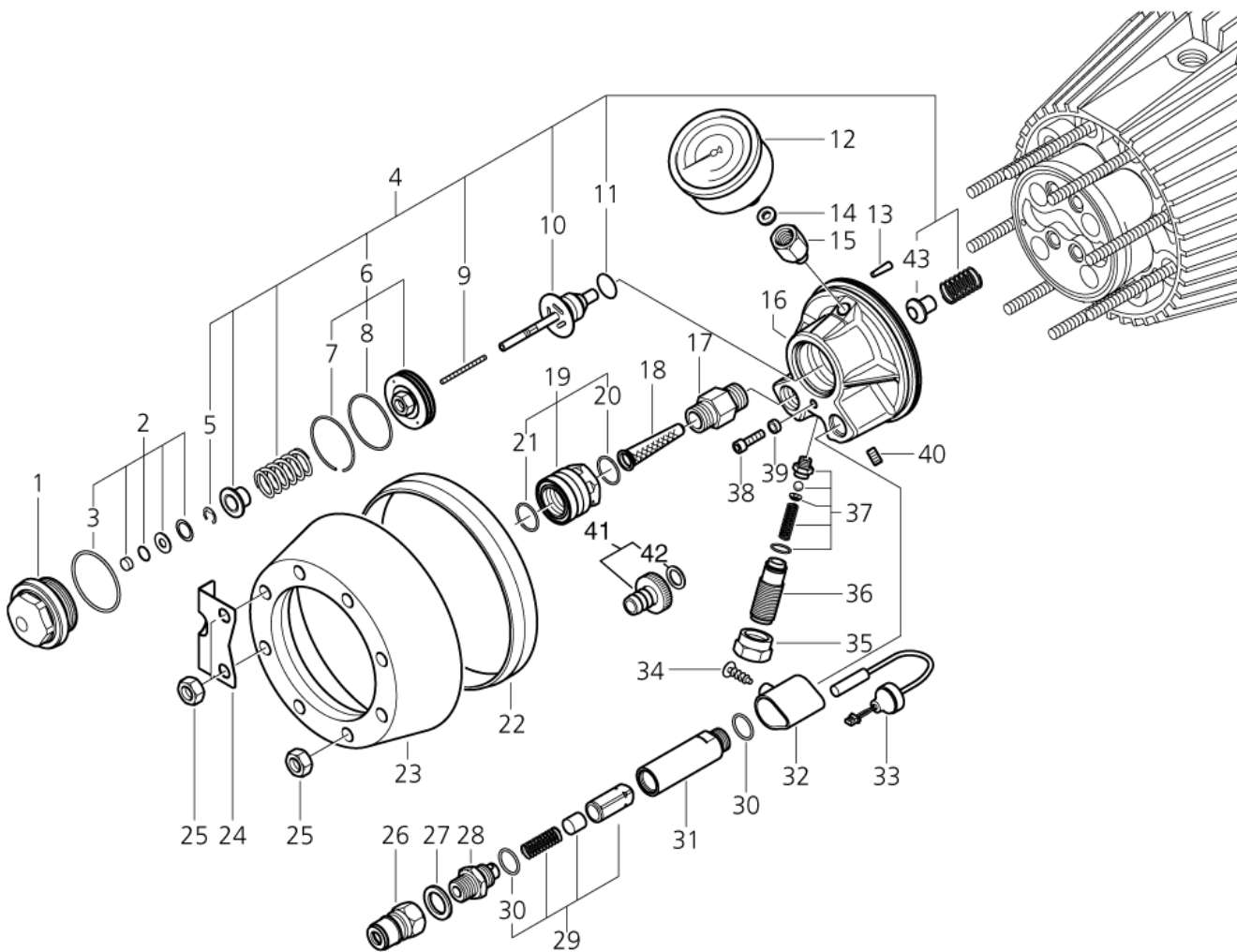
Pumpe (A)

POSEIDON 7

26-06-2012

ET-Liste-Nr.
POSEIDON703

10



Pumpe (A)

POSEIDON 7

26-06-2012

ET-Liste-Nr.
POSEIDON /03

11

Pos	Artikelnr.	Me	Beschreibung	
1	107120500	1	Stopfen G1 1/4"/Ø54x35	
2	101119410	1	Reparaturatz Dichtungen	
3	3001179	1	O-Ring Ø39,6x2,4	
4	101119413	1	Reparaturatz Umlaufventil *UK*	7-29
4	1118580	1	Reparaturatz Umlaufventil	
5	6101069	1	Sicherungsscheibe	
6	107120567	1	Kolben f. By-Pass-Ventil	7-29
6	6100925	1	Kolben	
7	6101061	1	Kolbenring	
8	3001716	1	O-Ring Ø35,1x1,6	
9	2600286	1	Feder	
10	6400143	1	Ventilkegel	
11	6441	1	O-Ring Ø11x2	
12	3601262	1	Manometer 0-300 bar	
13	6100996	1	Kegelstift	
14	1602127	1	Ring Ø6/11x4,5	
15	107120603	1	Nippel R1/8"x18	
16	6101042	1	Ventildeckel	
17	107120600	1	Filtergehäuse	
18	6100941	1	Filter	
19	1602945	1	Kupplung kpl. 3/4" Wasserzulauf	*GB*US*JP* *EXP*EU*DK*BE*NO* =>31.01.2005]
20	3001237	1	Dichtring 24,5x16x3	*GB*US*JP* *EXP*EU*DK*BE*NO* =>31.01.2005]
21	3000320	1	O-Ring Ø20x3	*GB*US*JP* *EXP*EU*DK*BE*NO* =>31.01.2005]
22	6301392	1	Abstandsring	
23	6100602	1	Spannring	
24	107120609	1	Halter	
25	4826	8	CW Sechskantmutter M10 ISO 4032 zn	
26	1600493	1	Nippel 3/8", Schnellkupplung	7-29, 7-52, 7-59, 7-66
26	1603101	1	Nippel Schnellkupplung "03KR" RF	7-52SS, 7-66SS, 7-66F, 7-66FB
27	1801075	1	Dichtring Ø23,8xØ17,2x2	
28	107120504	1	Nippel 3/8"/SW22x39	
29	101119411	1	Reparaturatz Steuerkolben	
30	3000064	2	O-Ring Ø14,1x1,6	
31	107120501	1	Gehäuse Magnetschalter	
32	62399	1	Halter	
33	103821821	1	Rohrmagnetschalter L700	
34	1814614	1	Schraube 5x18	
35	6100928	1	Gegenmutter	
36	6100940	1	Justierschraube	
37	1118512	1	Reparaturatz Sicherheitsventil	
38	3913	1	Zylinderschraube M6x12	
39	6100985	1	Sicherungsscheibe	
40	1602333	1	Verschlussschraube G1/8	

Pumpe (A)

POSEIDON 7

26-06-2012

ET-Liste-Nr.
POSEIDON /03

12

Pos	Artikelnr.	Me	Beschreibung	
41	61369	1	CW Schlauchtülle °20 R3/4 " vormontiert CuZn	*EXP*EU*DK*BE*NO* 01.02.2005=>
42	46487	1	Dichtring 21x29x2,5	*EXP*EU*DK*BE*NO* 01.02.2005=>
43	6100915	1	Ventilkegel f. Ruecklauf - ventil	

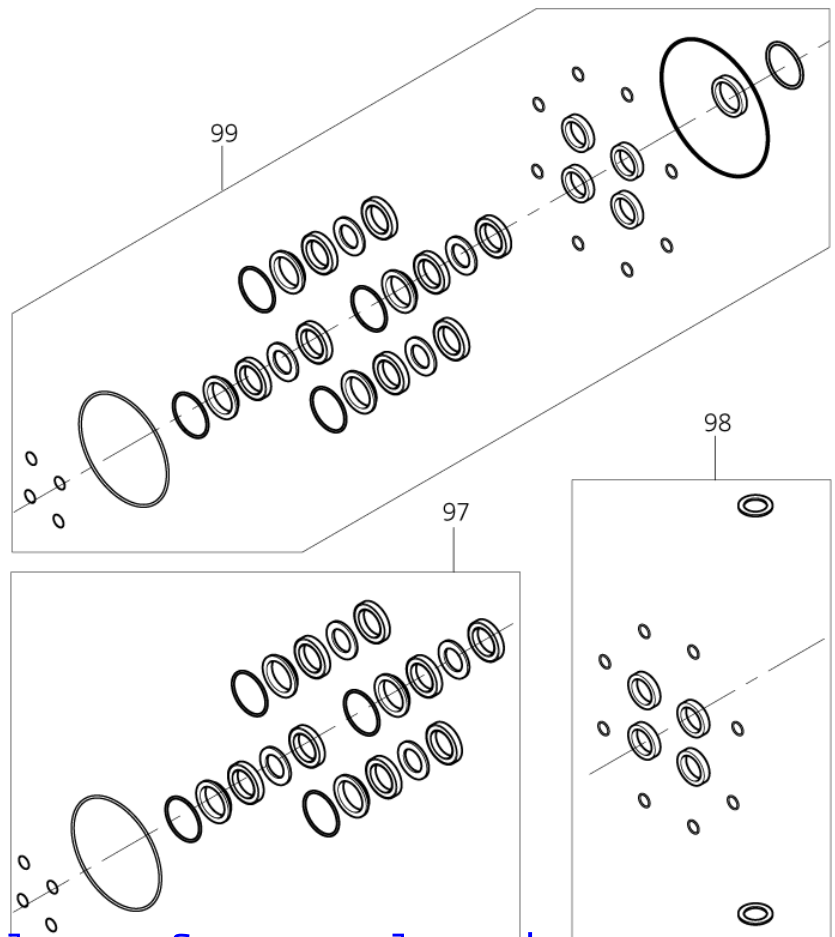
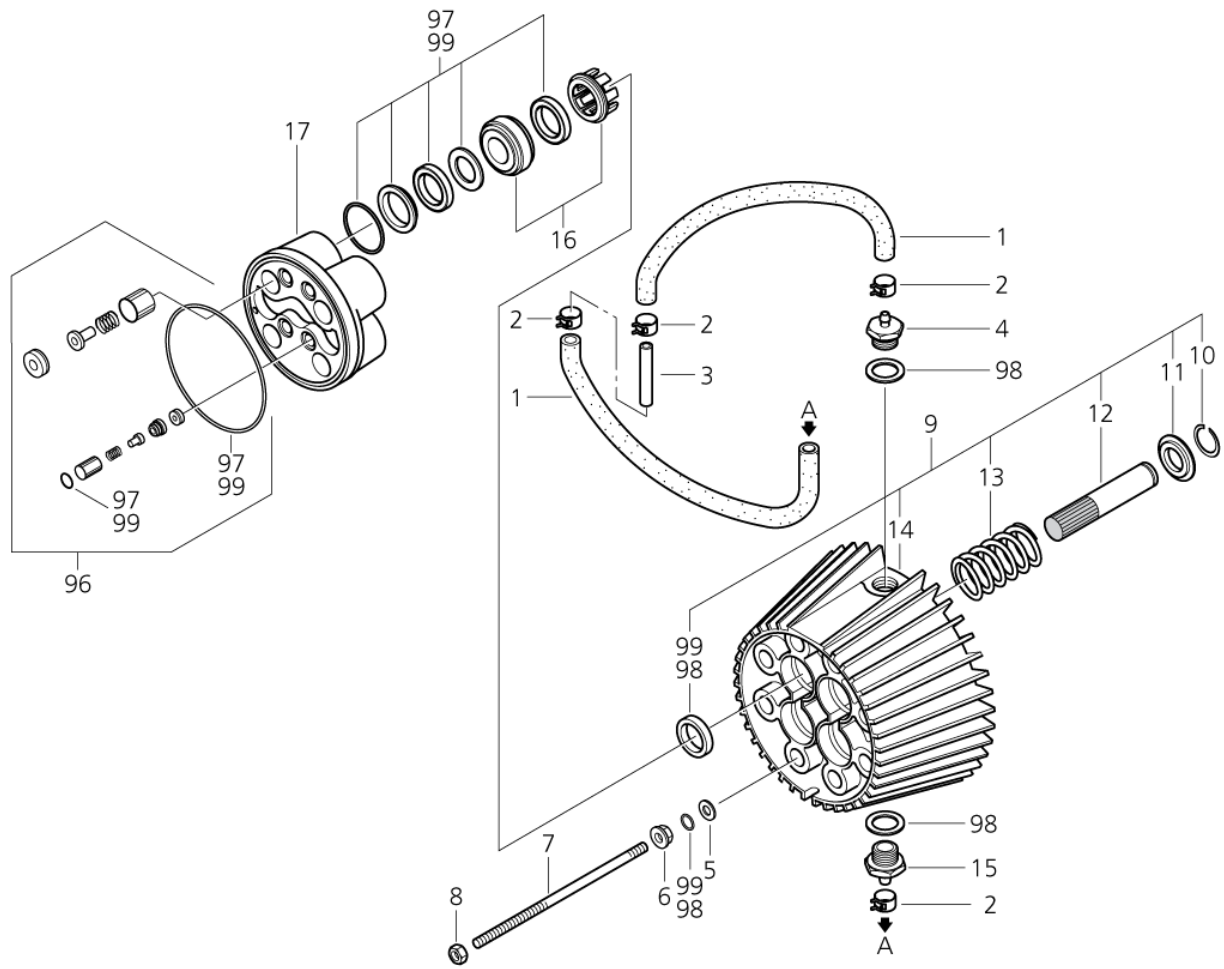
Pumpe (B)

POSEIDON 7

26-06-2012

ET-Liste-Nr.
POSEIDON704

13



Pumpe (B)

POSEIDON 7

26-06-2012

ET-Liste-Nr.
POSEIDON /04

14

Pos	Artikelnr.	Me	Beschreibung	
-	5218433	1	Pumpenöl 150 1x1l	0,5l
1	5226220	1	Schlauch Ø6x2,5 MEWA	* SEE NOTE
2	1814679	4	Schlauchklammer Ø12	
3	102406545	1	Rohr 8x1x65	
4	107120313	1	Schlauchtülle Ø6/R1/2"	
5	6100718	8	Scheibe 10x16x1	
6	6100719	8	Druckring	
7	6301368	8	Stehbolzen	
8	4826	8	CW Sechskantmutter M10 ISO 4032 zn	
9	6300071	1	Zylinderblock Kompl.	-
10	1802529	4	Sicherungsring Ø24	
11	6100666	4	Ring	
12	6301166	4	Keramischer Druckkolben	
13	102602517	4	Zugfeder 4,3x41x61,5	
14	6100610	1	Zylinderblock	
15	107120314	1	Schlauchtülle Ø6/R3/8"	
16	107120700	4	Druckring+Stützring	
17	107120701	1	Zylinderkopf C3	
96	101119848	1	Ventilsatz Ein-/Auslass	ONLY FOR UK - FOR CLORINE
96	1119195	1	Reparatursatz Ein-Auslass-Ventilsyst	
96	1119310	1	ET-Set Ventile [4x]	7-29
97	1119571	1	Dichsatz	
98	1119820	1	Reparatursatz Öldichtung	
99	1119570	1	Dichsatz	

* NOTE: PLEASE INDICATE LENGTHS IN METRES WHEN ORDERING

Ersatzteile auf www.gluesing.net

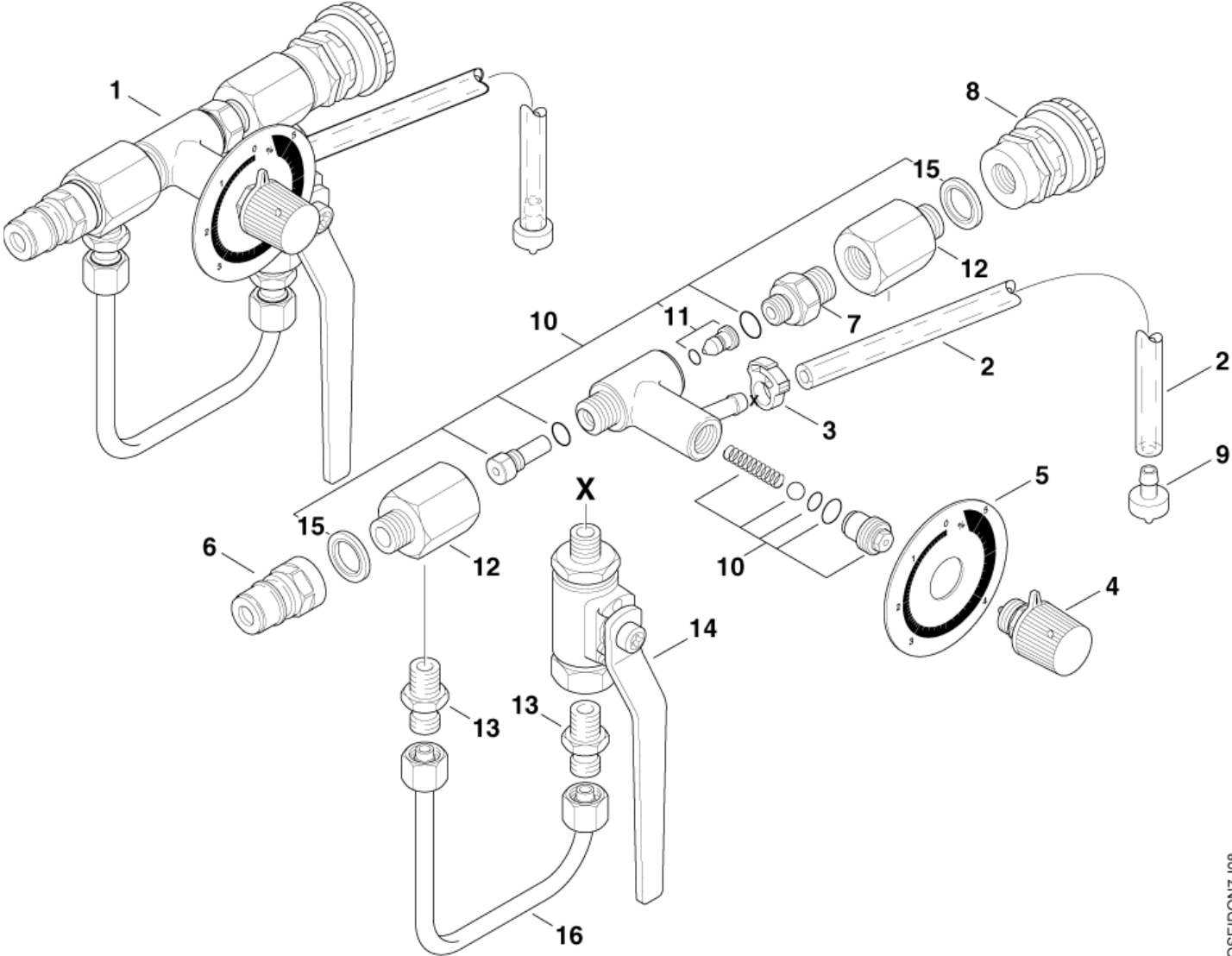
Schauminjektor

POSEIDON 7

26-06-2012

ET-Liste-Nr.
POSEIDON708

15



POSEIDON7-108

Schauminjektor

POSEIDON 7

26-06-2012

ET-Liste-Nr.
POSEIDON /08

16

Pos	Artikelnr.	Me	Beschreibung	
1	6401243	1	Schauminjektor m.Umlauf RF	SS
2	5206636	1	Schlauch Ø6/Ø10	* SEE NOTE
3	1810084	1	Schlauchschelle Ø10,8-12 ,3	
4	6101778	1	Dosierungsspindel	
5	6400363	1	Skalenplatte	
6	1603101	1	Nippel Schnellkupplung "03KR" RF	
7	6150675	1	Verschraubung	
8	106402075	1	Schnellkupplung kpl. "KEW - ERGO3000"	
9	6400240	1	Filter	
10	1119107	1	Reparatursatz Schauminjektor	
11	1119815	1	Reparatursatz Düse m.O-Ring	
12	6401744	2	Reduzierstück	
13	6401891	2	Gerade Verschraubung, RF	SS
14	3401916	1	Hydroball-Ventil	
15	1801075	2	Dichtring Ø23,8xØ17,2x2	
16	4841130	1	By-Pass Rohr	

* NOTE: PLEASE INDICATE LENGTHS IN METRES WHEN ORDERING

Ersatzteile auf www.gluesing.net

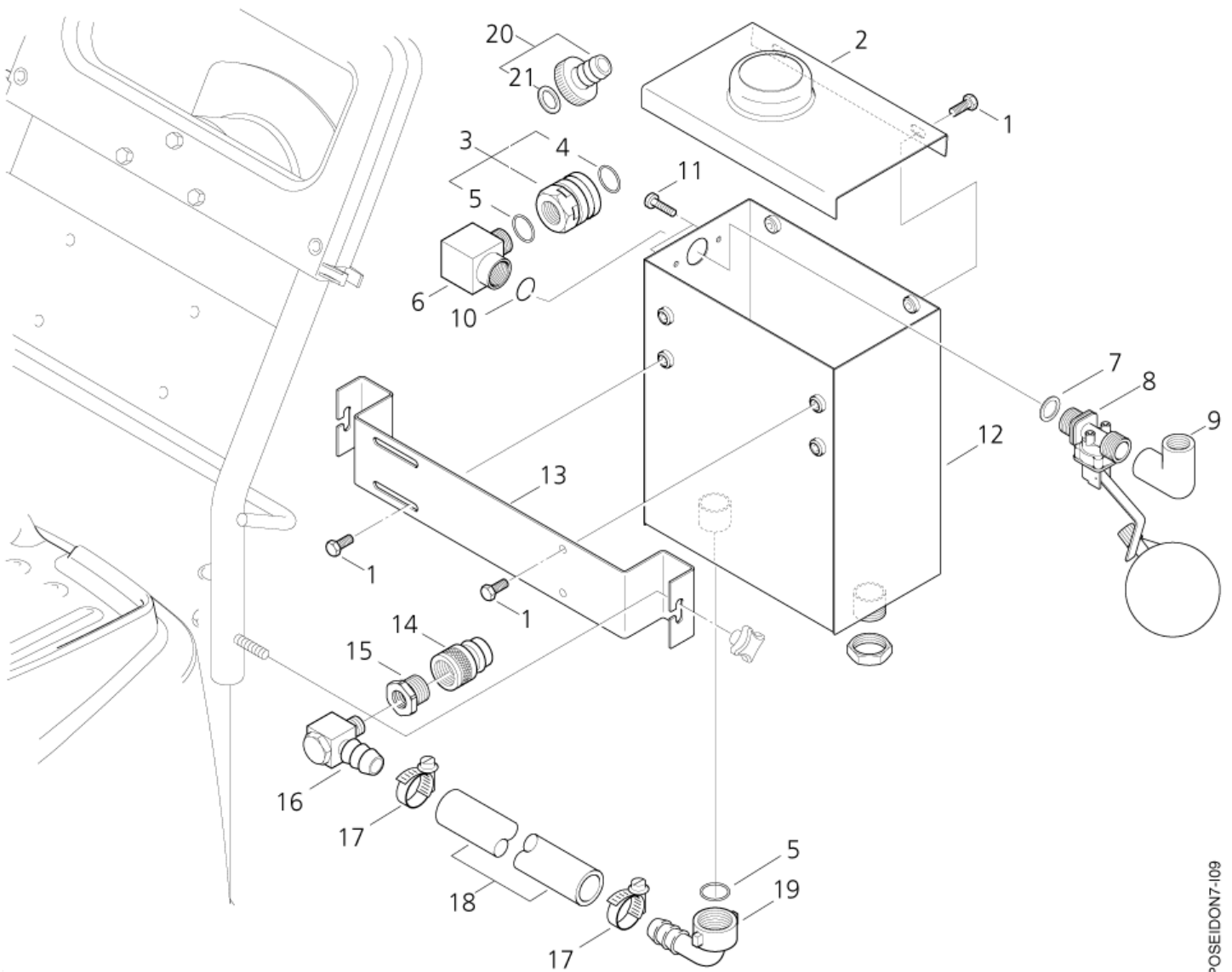
Wasserkasten

POSEIDON 7

26-06-2012

ET-Liste-Nr.
POSEIDON709

17



POSEIDON7-109

Wasserkasten

POSEIDON 7

26-06-2012

ET-Liste-Nr.
POSEIDON / 09

18

Pos	Artikelnr.	Me	Beschreibung	
1	8917	2	CW Sechskantschraube M6x 12 ISO 4017 zn	7-66FB
2	6100183	1	Abdeckungen Wasserkasten	7-66FB
3	1602945	1	Kupplung kpl. 3/4" Wasserzulauf	7-66FB =>31.01.2005
4	3000320	1	O-Ring Ø20x3	7-66FB =>31.01.2005
5	3001237	2	Dichtring 24,5x16x3	7-66FB
6	101609351	1	Bogen	7-66FB
7	3001724	1	Dichtung 20x26x1	7-66FB
8	1117035	1	Schwimmerventil 3/4x1/2"	7-66FB
9	1605971	1	Schlauchtülle Ø13 Winkel 90°	7-66FB
10	3000684	1	O-Ring Ø18,77x1,78	7-66FB
11	1802891	2	Schraube M4x12	7-66FB
12	6100164	1	Wasserkasten	7-66FB
13	106100218	1	Halterung	7-66FB
14	1602796	1	Nippel Schnellkupplung	7-66FB
15	1603069	1	SOCKET 1/2-3/4	7-66FB
16	6101752	1	Winkelverschraubung 16mm /1/2"	7-66FB
17	8289	2	Verschraubung XGR12/10L	7-66FB
18	5206487	1	Schlauch 5/8 MeWa mit Gewebe PVC	7-66FB - * SEE NOTE
19	20600	1	Schlauchtülle Ø13/R3/4	7-66FB
20	61369	1	CW Schlauchtülle °20 R3/4 " vormontiert CuZn	7-66FB 01.02.2005=>
21	46487	1	Dichtring 21x29x2,5	7-66FB 01.02.2005=>
99	106101612	1	Wasservorlaufbehälter "Poseidon" ET-VPE	7-66FB

* NOTE: PLEASE INDICATE LENGTHS IN METRES WHEN ORDERING

Ersatzteile auf www.gluesing.net

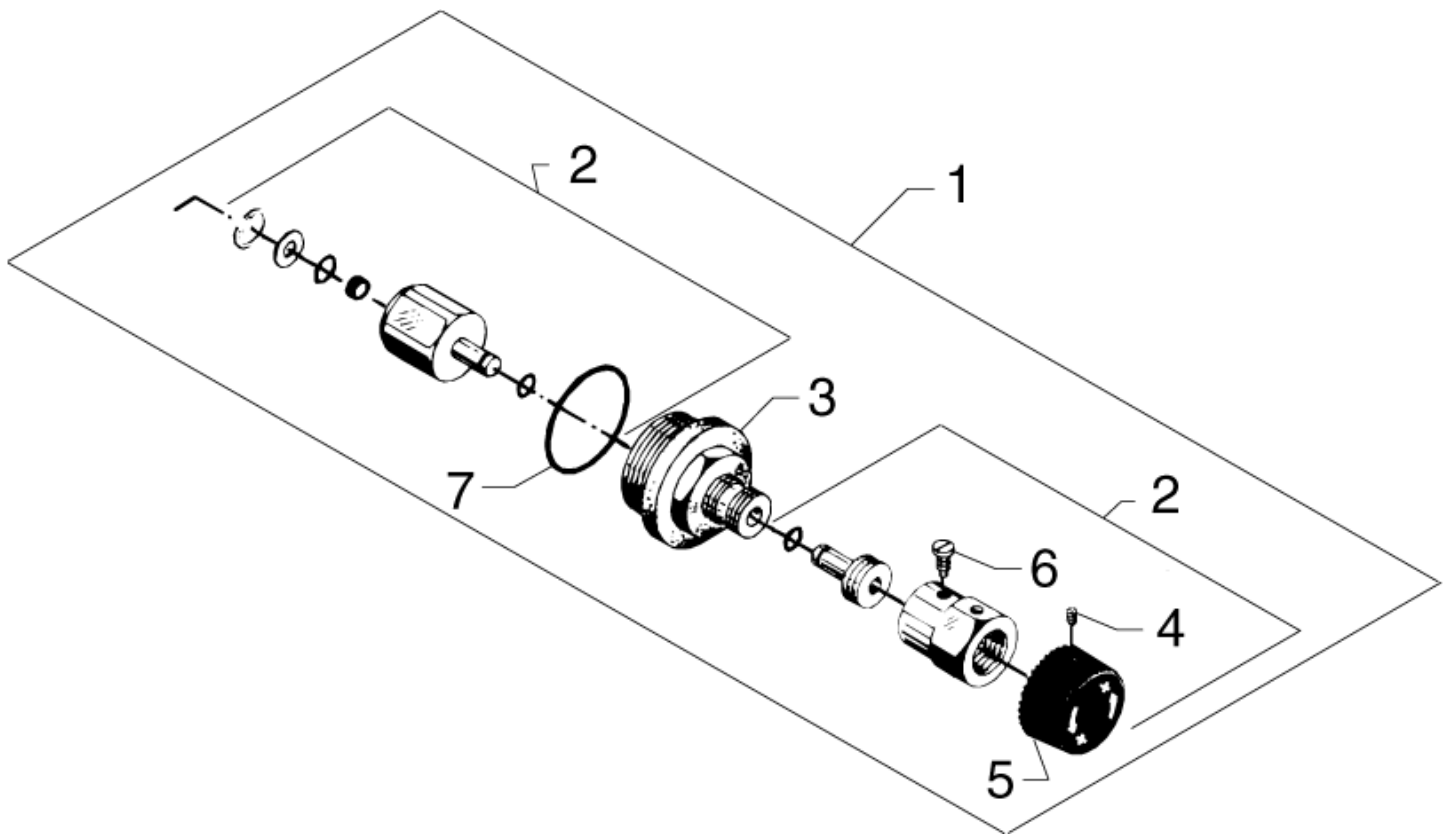
Druck-Mengenregulierung

POSEIDON 7

26-06-2012

ET-Liste-Nr.
POS7ACC01

19



Ersatzteile auf www.gluesing.net

Druck-Mengenregulierung

POSEIDON 7

26-06-2012

ET-Liste-Nr.
POS/ACC01

20

Pos	Artikelnr.	Me	Beschreibung
1	101119415	1	Nachrstsatz Druckmengen- regulierung
2	1118538	1	Reparatursatz Regelventil
3	6100984	1	Buchse f. Justierspindel
4	1802602	1	Schraube M4x 6
5	6100991	1	Griff NV27
6	6100980	1	Anschlagschraube f. Justi er.
7	3001179	1	O-Ring Ø39,6x2,4
2A	1802610	1	Seegerring

Schaltkasten (a)

POSEIDON 7

26-06-2012

ET-Liste-Nr.
POSEIDON / 06

22

Pos	Artikelnr.	Me	Beschreibung	
1	301000402	1	Widerstand 15kOhm/7W	7-29
2	301000403	1	Anlaufkondensator 98µF 33 0V	7-29
3	61467	1	Sechskantmutter M8 "TENS ILOCK" St-zn	7-29
4	4059	5	CW Kabelband 3,6x1,1x110 natur PA	
5	11060	1	Anlassrelais 220V AC	7-29
6	4600771	1	Distanzhalter 9,5mm	7-29
7	1813823	2	Schraube 3,5x8	7-29
8	101117839	1	TERMINAL PLUG AND TERMINAL PINS	
9	3803764	2	Stopfbuchse TET 5-7C	7-29, 7-52, 7-52SS
10	64580	1	Drehknopf	7-59*BE*NO*, 7-66*BE*NO*EXP*US*, 7-66SS
11	40045	2	Flachkopfschraube M4x30	7-59*BE*NO*, 7-66*BE*NO*EXP*US*, 7-66SS
12	64586	1	Klebeschild "230-400V Um schaltung"	7-59*BE*NO*, 7-66*BE*NO*
12	64787	1	Etikett	7-66*EXP*US*, 7-66SS
13	301000237	1	Leitung gnge H05V-K 2,5x 600	
14	3803764	1	Stopfbuchse TET 5-7C	
15	4021	1	CW Fächerscheibe 4,3 -A- DIN 6798 FSt/zn	
16	1802586	1	Schraube M4x12	
17	64581	2	Rohr Ø10xØ4x20	7-59*BE*NO*, 7-66*BE*NO*EXP*US*, 7-66SS
18	301000293	1	Drehschalter Stern-Dreieck k 16A	7-59*BE*NO*, 7-66*BE*NO*EXP*US*, 7-66SS
19	301000443	1	Montageplatte	7-66*CA*
20	11356	2	Schraube 4x14	7-66*CA*
21	301000428	1	Steuertrafo 500V-575V 23 0V/50VA	500V-575V 230V/50VA, 7-66*CA*
22	3092	4	CW Scheibe 4,3x0,8 ISO 7089 zn	7-66*CA*
23	1804814	4	Schraube M4X12	7-66*CA*
24	909100046	1	Schraube 4x8	
25	1814621	1	Halter Kabelbinder	
26	301002353	1	Strombegrenzer 5 Ohm / 5 W	7-29
27	101117843	1	MOTOR CABLE 8-WIRE 3 PH 1.5MM2	7-59 EU, DK - 7-66 EU, DK, CA
27	101117844	1	MOTOR CABLE 8-WIRE 3 PH 2.5MM2	7-59 BE, NO - 7-66 BE, NO, EXP, US
27	101117860	1	POSEIDON MOTOR CABLE 9-WIRE 3PH 2.5MM2	7-52, 7-66 JP

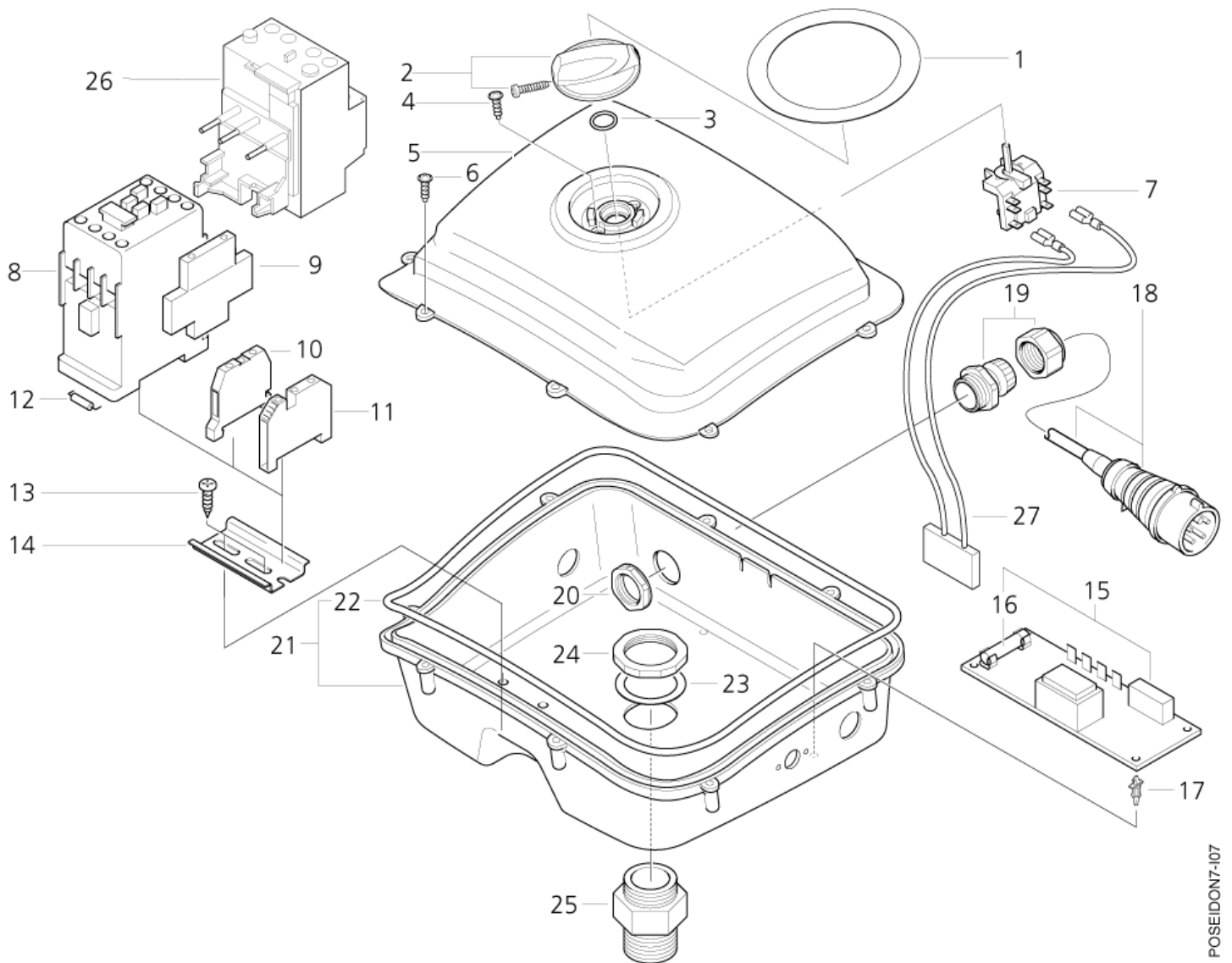
Schaltkasten (b)

POSEIDON 7

26-06-2012

ET-Liste-Nr.
POSEIDON707

23



POSEIDON7-107

Schaltkasten (b)

POSEIDON 7

26-06-2012

ET-Liste-Nr.
POSEIDON / 0/

24

Pos	Artikelnr.	Me	Beschreibung	
1	301000267	1	Klebeschild Bedienfeld	
2	909100204	1	Drehknopf Ø6x5	
3	9868	1	O-Ring Ø10x2,5	
4	18274	2	Senkschraube M4x12	
5	301000189	1	Schaltkastenoberenteil	
6	16861	8	Schraube 4x20	
7	28877	1	Nockenschalter	
8	103822303	1	Schütz CJX2-D18-V7 400V	400/50-60, 7-59*EU*DK*, 7-66*EU*DK*, *** NOTE
8	103822304	1	Schütz CJX2-D18-P7 230V	230/50/60, 7-29, 7-66*CA*, *** NOTE
8	103822314	1	Schütz CJX2-D32-P7 230V	* SEE NOTE and *** NOTE
8	103822315	1	Schütz CJX2-D32-M7 220V	200/50-60, 7-52, 7-52SS, 7-63*JP*, *** NOTE
8	63915	1	Schütz 100-C30KF10 230/50 -60 Hz	230-400/50 and 440-220/60
9	101118041	1	ANDELI LA8-DN11 SIDE MOUNT AUX CONTACT	ANDELI
9	64773	1	Hilfskontakt 100-SBL11	7-59*BE*NO*, 7-66*BE*NO*EXP*US*, 7-66SS
10	14506	1	Reihenklemme GR-GE 10qmm	7-52, 7-52SS, 7-66*JP*US*
10	3817483	1	Reihenklemme Erde WK4	
11	106408174	1	WIRE TERMINAL 10MM KIT	GREY 7-52, 7-52SS
11	3807518	2	Reihenklemme	7-29
11	3821030	1	Reihenklemme WK4/D 1/2U	7-59*EU*DK*, 7-66*EU*DK*
12	301000074	1	Widerstand 470 ohm/3W	7-59*BE*NO*, 7-66*BE*NO*EXP*US*, 7-66SS
13	909100046	2	Schraube 4x8	
14	22290	1	CW Tragschiene TS35 MeWa gelocht St/zn	** SEE NOTE
15	301000181	1	Steuerelektronik	
16	301000263	1	Sicherung 0,63A/500V/ T' Ø6,3x32	0,63A/500V/ T' 6,3x32
17	43884	4	CW Printplattenhalter L12 ,7PA	
18	17565	1	POWER CORD H07RN-F 3G1.5X10	H07RN-F 3G1,5X10, 7-29
18	301000253	1	Netzkabel H07RN-F 4G1,5	H07RN-F 4G1,5X9, *EU*DK*
18	301000337	1	Netzkabel H07RN-F 4G2,5	H07RN-F 4G2,5X9, *BE*NO*EXP*
18	301000380	1	Netzkabel VCT 4x5,5x9	VCT 4X5,5X9, 7-66*JP*
18	301000384	1	Netzkabel SOW AWG10/4X9	SOW AWG10/4X9, 7-66*US*, 7-66SS*US*
18	301000407	1	Netzleitung SJOW AWG10/3 x9	SJOW AWG10/3X9, 7-52, 7-52SS
19	64902	1	CW Kabelversch. M20x1,5 Zuge. EN 50262 PA	7-29, 7-59, 7-66*EU*BE*NO*DK*EXP*
19	64904	1	CW Kabelversch. M32x1,5	7-52, 7-52SS, 7-66*JP*CA*US*, 7-66SS
20	909100019	1	CW Sechskantmutter M20x1 ,5 EN 50262 PA	7-29, 7-59, 7-66*EU*BE*NO*DK*EXP*
20	909100021	1	HEXAGON NUT M32X1.5	7-52, 7-52SS, 7-66*JP*CA*US*, 7-66SS
21	301000188	1	Schaltkastenunterteil	
22	101406054	1	Dichtung	
23	301000276	1	Dichtring 45,0x34,0x 2,0	
24	20862	1	Rohrmutter R1"	
25	107120607	1	Verschraubung G1"/G3/4"	
26	103822327	1	Thermorelais 12-18A	*** NOTE
26	103822328	1	Thermorelais 17-25A	*** NOTE

* NOTE: 230/50-60, 7-59*BE*NO*, 7-66*BE*NO*US*EXP*, 7-66SS

** NOTE: PLEASE INDICATE LENGTHS IN METRES WHEN ORDERING

Ersatzteile auf www.gluesing.net

Schaltkasten (b)

POSEIDON 7

26-06-2012

ET-Liste-Nr.
POSEIDON / 0 /

25

Pos	Artikelnr.	Me	Beschreibung
26	103822329	1	Thermorelais 23-32A JP, *** NOTE
27	301000235	1	Kabel, rot, 2-polig LIYY 0,25x300

* NOTE: 230/50-60, 7-59*BE*NO*, 7-66*BE*NO*US*EXP*, 7-66SS

** NOTE: PLEASE INDICATE LENGTHS IN METRES WHEN ORDERING

Ersatzteile auf www.gluesing.net

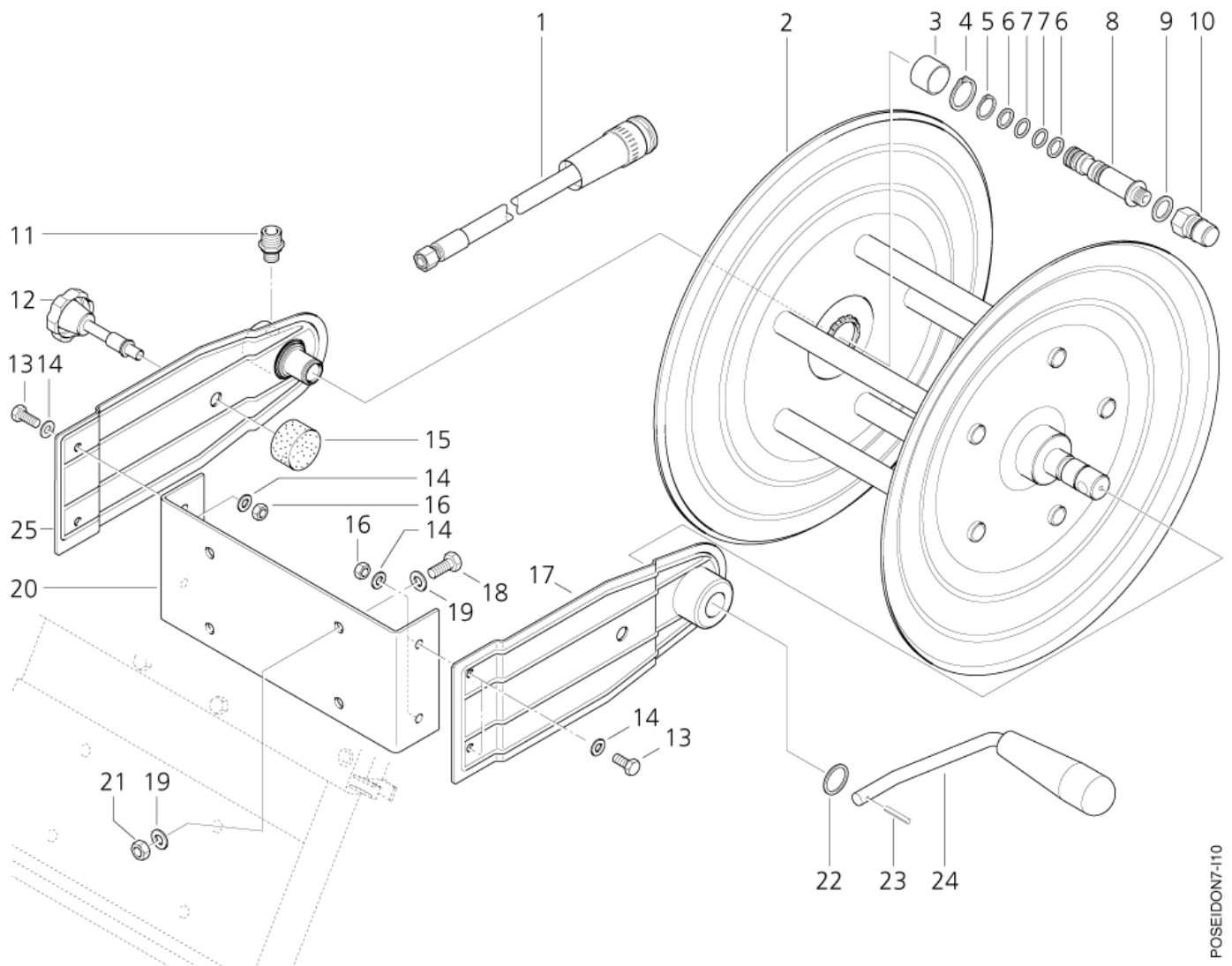
Schlauchtrommel POSEIDON 7

POSEIDON 7

26-06-2012

ET-Liste-Nr.
POSEIDON710

26



POSEIDON7-110

Schlauchtrommel POSEIDON 7

POSEIDON 7

26-06-2012

ET-Liste-Nr.
POSEIDON / 10

27

Pos	Artikelnr.	Me	Beschreibung	
0	301000202	1	Schlauchtrommelanbausatz bis 30m (DN10)	complete
0	301000540	1	Schlauchtrommelanbausatz	complete
1	301000207	1	HD-Schlauch	
2	29886	1	Schlauchtrommel Ø350	black painted
2	301000540	1	Schlauchtrommelanbausatz	Stainless steel
3	54400	1	Lagerbuchse Ø28/Ø25X20	
4	16848	1	Sicherungsring 25x1,2	
5	49870	1	Sicherungsring 18x1,2	
6	19704	2	Stützring Ø13,5x18x2	
7	12778	2	O-Ring Ø13,3x2,4	
8	301000320	1	Verschraubung G3/8"	
9	1801075	1	Dichtring Ø23,8xØ17,2x2	
10	1600493	1	Nippel 3/8", Schnellkupplung	
11	54590	1	Verschraubung XGE12LJ/1/4 NPT	
12	43286	1	Sterngriff M8x55	
13	2754	4	Sechskantschraube M6x16	
14	2764	8	CW Scheibe 6,4x1,6 ISO 7089 zn	
15	49872	1	Puffer Ø30x17	
16	11619	4	CW Sechskantmutter M6 ISO 7042 zn	
17	49458	1	Halterung	
18	2753	4	CW Sechskantschraube M8x 20 ISO 4017 zn	
19	2762	8	CW Scheibe 8,4x1,6 ISO 7089 zn	
20	29889	1	Blechbügel	
21	2758	4	CW Sechskantmutter M8 ISO 4032 zn	
22	32524	1	Sicherungsring 20x1,2	
23	6130	1	Spannstift 4x30	
24	49788	1	Kurbel	
25	301000197	1	Halterung	

Zubehör/ Sonstiges

POSEIDON 7

26-06-2012

ET-Liste-Nr.

POS722

28

Keine Zeichnung zur ET-Liste

Zubehör/ Sonstiges

POSEIDON 7

26-06-2012

ET-Liste-Nr.

POS/ZZ

29

Pos	Artikelnr.	Me	Beschreibung	
-	106403122	1	Ergo 2000 Pistole	
-	106403123	1	Ergo 2000 VarioPress	
0	6101766	1	HD-Schlauch DN10x10m/3/8" '	
1	101119743	1	HD-Düse 0550 TORNADO neongrün 1/8"	7-29
1	101119745	1	HD-Düse 0640 TORNADO grün 1/8"	7-59, 7-66
1	106403010	1	TORNADO PLUS 1120 gebogen	
2	106402190	1	Pistole mit Drehverriegel ERGO 3000	Up to 2010

EMPFOHLENE ERSATZTEILE

POSEIDON 7

26-06-2012

ET-Liste-Nr.
POSEIDON7REC

30

Keine Zeichnung zur ET-Liste

EMPFOHLENE ERSATZTEILE

POSEIDON 7

26-06-2012

ET-Liste-Nr.
POSEIDON/REC

31

Pos	Artikelnr.	Me	Beschreibung	
	301001969	1	nicht mehr lieferbar TotalCheck P7	
	301001970	1	TotalCheck P7 Kit B	
	301002018	1	TOTAL CHECK P7-29	
	301002019	1	TOTAL CHECK P7-29	
A	101119411	1	Reparaturatz Steuerkolbe n	A
A	101119848	1	Ventilsatz Ein-/Auslass	A
A	103821821	1	Rohrmagnetschalter L700	A
A	107120567	1	Kolben f. By-Pass-Ventil	A
A	1119195	1	Reparaturatz Ein-Auslass-Ventilsyst	A
A	1119310	1	ET-Set Ventile [4x]	A
A	1119570	1	Dichtsatz	A
A	1119571	1	Dichtsatz	A
A	1119820	1	Reparaturatz Öldichtung	A
A	6100925	1	Kolben	A
A	6100941	1	Filter	A
A	6101069	1	Sicherungsscheibe	A
A	6400143	1	Ventilkegel	A
B	1118512	1	Reparaturatz Sicherheitsventil	B
C	103822303	1	Schütz CJX2-D18-V7 400V	C
C	103822304	1	Schütz CJX2-D18-P7 230V	C
C	103822314	1	Schütz CJX2-D32-P7 230V	C
C	103822315	1	Schütz CJX2-D32-M7 220V	C
C	103822327	1	Thermorelais 12-18A	C
C	103822328	1	Thermorelais 17-25A	C
C	103822329	1	Thermorelais 23-32A	C
C	107120704	1	Lagerscheibe Pumpenseitig	C
C	107120705	1	Taumelscheibe No.1	C
C	107120708	1	Taumelscheibe No.4	C
C	107120710	1	Taumelscheibe No.6	C
C	107120715	1	Taumelscheibe No.11	C
C	107120716	1	Taumelscheibe No.12	C
C	107120750	1	Motor 6,5kW/400-415/230/ 3	C
C	107120751	1	Motor 6,5kW/440-220/3	C
C	107120752	1	MOTOR 6.5KW 200 3 50	C
C	107120753	1	MOTOR 6.5KW 200 3 60	C
C	107120754	1	MOTOR 6.5KW 575 3 60	C
C	107120755	1	Motor 5,5kW/400-415/230/ 3/50	C
C	107120757	1	MOTOR 5.0KW 208 230 1 60	C
C	107120758	1	MOTOR 2.1KW 230 1 50	C
C	107140615	1	Lagerabdeckung, vorn	C
C	107140617	1	Lagerabdeckung	C
C	11060	1	Anlassrelais 220V AC	C
C	1802511	1	Sicherungsring 28x1,2	C

Ersatzteile auf www.gluesing.net

EMPFOHLENE ERSATZTEILE

POSEIDON 7

26-06-2012

ET-Liste-Nr.
POSEIDON/REC

32

Pos	Artikelnr.	Me	Beschreibung	
C	28877	1	Nockenschalter	C
C	301000181	1	Steuerelektronik	C
C	301000207	1	HD-Schlauch	C
C	301000402	1	Widerstand 15kOhm/7W	C
C	301000403	1	Anlaufkondensator 98µF 33 0V	C
C	301000415	1	Betriebskondensator 80µF /420V	C
C	301000428	1	Steuertrafo 500V-575V 23 0V/50VA	C
C	301002353	1	Strombegrenzer 5 Ohm / 5 W	C
C	3200615	1	Axialrollenlager	C
C	3200623	1	N-Lager	C
C	3200656	1	Nadellager K40x45x17	C
C	3200664	1	Nadellager K40x45x13A	C
C	3601262	1	Manometer 0-300 bar	C
C	4600771	1	Distanzhalter 9,5mm	C
C	6100602	1	Spannring	C
C	6100611	1	N-Lagerdeckel	C
C	6101750	1	D-Lagerdeckel Kompl.	C