

POSEIDON 5 >03.2008I

Model:

POSEIDON 5-21
POSEIDON 5-28
POSEIDON 5-31
POSEIDON 5-43
POSEIDON 5-51
POSEIDON 5-54
POSEIDON 5-58
POSEIDON 5-62
POSEIDON 5-63
POSEIDON FAVORITE



Stückliste Deutsch

27-04-2010

Nilfisk
ALTO

Why Compromise

www.nilfisk-alto.com

Ersatzteilbestellungen unter www.gluesing.net

Inhalt

POSEIDON 5 >03.2008I

Gehäuse	3
Rahmen	5
Motor	7
Pump, oiltank	9
Pumpendichtungssatz	11
Zylinderkopf	13
Regelsicherheitsblock (a)	15
Regelsicherheitsblock (b)	17
Pumpe Komplett	19
Electric box	21
Zubehör/ Sonstiges	24
Schlauchtrommel POSEIDON 5	26
Ersatzteile für Total Check	28

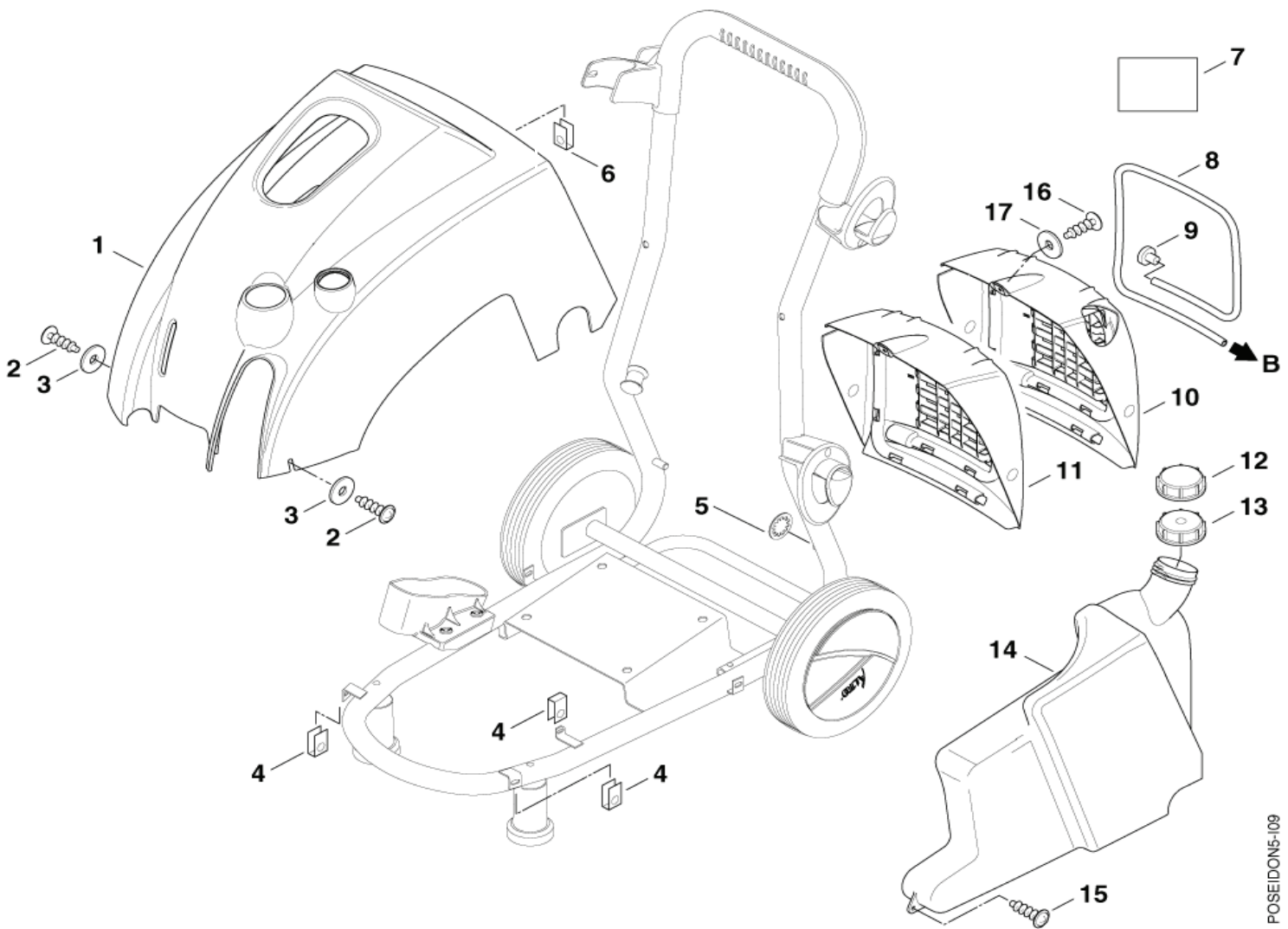
Gehäuse

POSEIDON 5 >03.2008I

27-04-2010

ET-Liste-Nr.
POSEIDON509

3



POSEIDON5-109

Gehäuse

POSEIDON 5 >03.2008I

27-04-2010

ET-Liste-Nr.
POSEIDON509

4

Pos	Artikelnr.	Me	Beschreibung	EAN
1	301000763	1	HAUBE	4005337024
2	40107	2	BLECHSCHRAUBE 4,8X13	4005337401
3	2763	2	SCHEIBE 5,3X1	4005337027
4	63946	3	FEDERMUTTER 4,8X3	4005337639
5	5639	1	KLEMMRING >10X2	4005337056
6	909100161	1	FEDERMUTTER 3,9X2,5	4005337035
7	48083	1	KLEBESCHILD HD-STRAHL	4005337480
8	5206636	1	SCHLAUCH 6/ 10	* SEE NOTE 5701715046
9	6400240	1	FILTER	5701715097
10	301000759	1	ABDECKUNG HINTEN	on models with hose reel 4005337024
11	301000838	1	ABDECKUNG HINTEN	on models without hose reel 4005337024
12	80493	1	DECKEL	4005337804
13	301001004	1	DECKEL GEBOHRT 13	4005337028
14	301000761	1	BEHÄLTER	4005337024
15	40107	1	BLECHSCHRAUBE 4,8X13	4005337401
16	30776	1	BLECHSCHRAUBE 3,9X16 C-H ISO 7049	4005337307
17	24353	1	SCHEIBE 4,3X1	4005337243

* NOTE: PLEASE INDICATE LENGTHS IN METRES WHEN ORDERING

Ersatzteilbestellungen unter www.gluesing.net

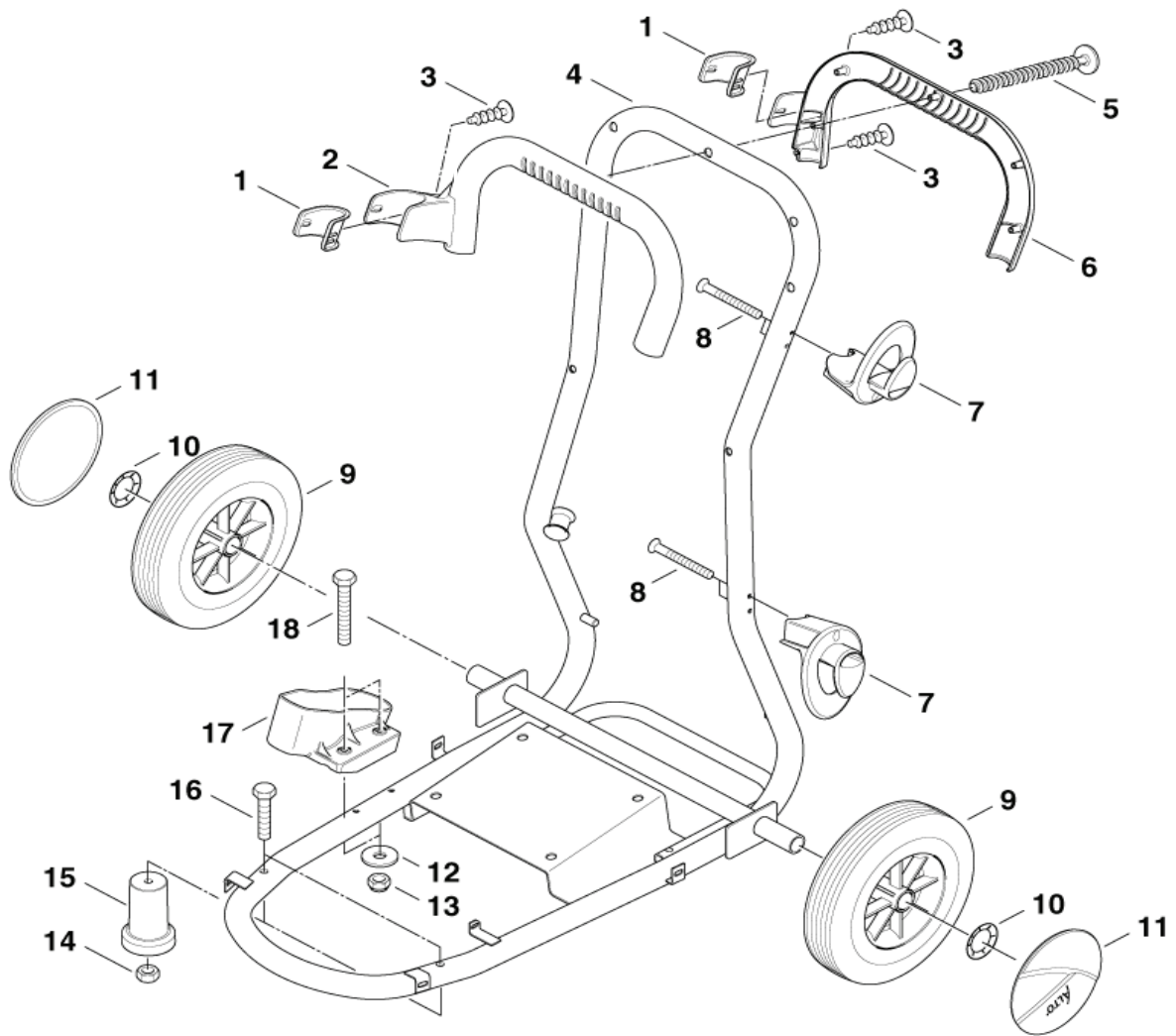
Rahmen

POSEIDON 5 >03.2008I

27-04-2010

ET-Liste-Nr.
POSEIDON508

5



POSEIDON5-108

Rahmen

POSEIDON 5 >03.2008I

27-04-2010

ET-Liste-Nr.
POSEIDON508

6

Pos	Artikelnr.	Me	Beschreibung	EAN
1	301000803	2	ABLAGE	4005337024
2	301000806	1	GRIFFSCHALE VORNE	4005337024
3	909100147	3	EJOTSCHRAUBE K40X12 WN 1 452	4005337026
4	301000762	1	GRUNDRAHMEN	4005337024
5	909100187	5	EJOTSCHRAUBE K40X25 T20 WN1452 ST/SW-ZN	4005337052
6	301000805	1	GRIFFSCHALE HINTEN	4005337024
7	301000808	2	HALTER	4005337024
8	909100149	4	EJOTSCHRAUBE K50X50 WN 14 53	4005337026
9	301000989	2	RAD 250X75	4005337027
10	1813799	2	FEDERTELLERSCHEIBE	5701715031
11	301001076	2	RADKAPPE 180	4005337031
12	2766	2	SCHEIBE 6,4X1,6	4005337027
13	3136	2	SECHSKANTMUTTER M6	4005337031
14	61467	2	SECHSKANTMUTTER M8 "TENS ILOCK" ST-ZN	4005337614
15	301000979	2	STÜTZFUß 62X94	4005337026
16	2756	2	SECHSKANTSCHRAUBE M8X45	4005337027
17	301000774	1	KÖCHER	4005337024
18	17749	2	SECHSKANTSCHRAUBE M6X45	4005337177

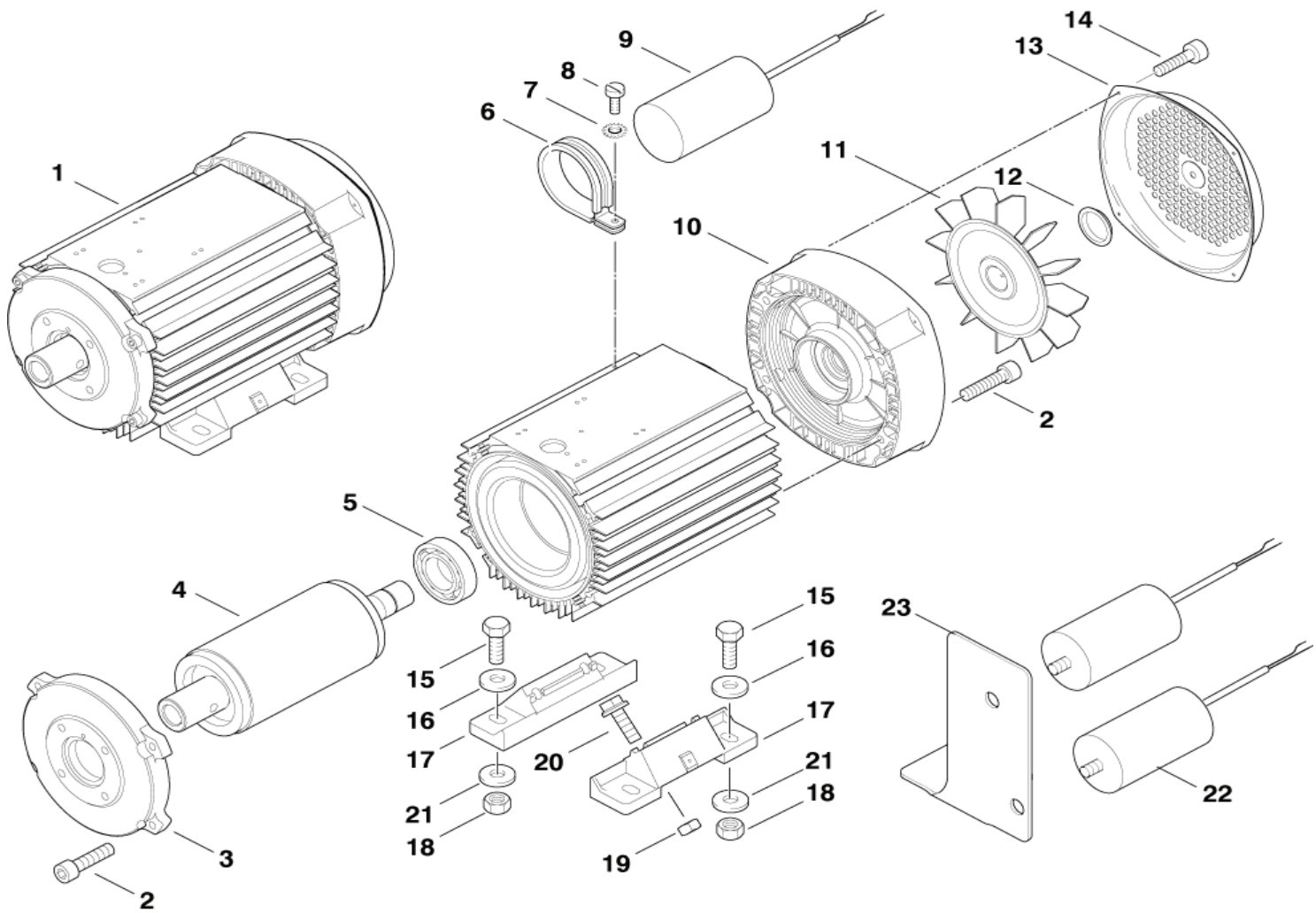
Motor

POSEIDON 5 >03.2008I

27-04-2010

ET-Liste-Nr.
POSEIDON501

7



Motor

POSEIDON 5 >03.2008I

27-04-2010

ET-Liste-Nr.
POSEIDON501

8

Pos	Artikelnr.	Me Beschreibung		EAN
1	301000750	1 MOTOR 2,2KW/230/1	5-28, 5-31	4005337692
1	301000751	1 MOTOR 4,5KW/230/400/3	5-43 50HZ	4005337692
1	301000752	1 MOTOR 5,5KW/230/400/3	5-54, 5-58	4005337692
1	301000753	1 MOTOR 6,7KW/230/400/3	5-62, 5-63	4005337692
1	301001385	1 MOTOR 5,2KW/200/346/3	5-46	4005337041
1	301001467	1 MOTOR 5,2KW/220/1	5-51	4005337045
1	301001596	1 MOTOR 1.4KW/120/1	5-21	4005337054
2	15045	8 ZYLINDERSCHRAUBE M6X35	5-21, 5-28, 5-31	4005337150
2	6863	8 ZYLINDERSCHRAUBE M8X35	5-43, 5-46, 5-51, 5-54, 5-58, 5-62, 5-63	4005337068
3	301001119	1 MOTORFLANSCH	5-43, 5-46, 5-51, 5-54, 5-58, 5-62, 5-63	4005337032
3	301001120	1 MOTORFLANSCH	5-21, 5-28, 5-31	4005337032
4	301001121	1 ROTOR MOTOR 2,2KW	5-28, 5-31	4005337032
4	301001122	1 ROTOR MOTOR 4,5KW	5-43	4005337032
4	301001123	1 ROTOR MOTOR 5,5KW	5-46, 5-54, 5-58	4005337032
4	301001124	1 ROTOR MOTOR 6,7KW	5-62, 5-63	4005337032
4	301001662	1 ROTOR MOTOR 1,4KW	5-21	4005337058
4	301001665	1 ROTOR MOTOR 5.2KW	5-51	4005337058
5	5905	1 WÄLZLAGER 6306-2Z	5-43, 5-46, 5-51, 5-54, 5-58, 5-62, 5-63	4005337059
5	6367	1 WÄLZLAGER 6206-2Z	5-21, 5-28, 5-31	4005337063
6	301001093	1 BEFESTIGUNGSSCHELLE 50, 8X16,3	5-21, 5-28, 5-31, 5-51	4005337031
7	3376	1 FÄCHERSCHEIBE 5,3	5-21, 5-28, 5-31, 5-51	4005337033
8	3348	1 ZYLINDERSCHRAUBE M5X10	5-21, 5-28, 5-31, 5-51	4005337033
9	301001017	1 BETRIEBSKONDENSATOR 60ÆF /450V	5-28, 5-31	4005337028
9	301001465	2 CAPACITOR	5-51	4005337046
9	301001595	1 CAPACITOR	5-21	4005337055
10	301001113	1 LAGERDECKEL HINTEN	5-43, 5-46, 5-51, 5-54, 5-58, 5-62, 5-63	4005337032
10	301001114	1 LAGERDECKEL HINTEN	5-21, 5-28, 5-31	4005337032
11	301001117	1 LÜFTERRAD	5-43, 5-46, 5-51, 5-54, 5-58, 5-62, 5-63	4005337032
11	301001118	1 LÜFTERRAD	5-21, 5-28, 5-31	4005337032
12	301001112	1 KLEMMRING		4005337032
13	301001115	1 LÜFTERHAUBE	5-43, 5-46, 5-51, 5-54, 5-58, 5-62, 5-63	4005337032
13	301001116	1 LÜFTERHAUBE	5-21, 5-28, 5-31	4005337032
14	8822	4 BLECHSCHRAUBE 3,5X9,5		4005337088
15	32964	4 SECHSKANTSCHRAUBE M10X30		4005337329
16	4827	4 SCHEIBE 10,5X2,5		4005337048
17	301001126	2 MOTORFUß H45MM	5-43, 5-46, 5-51, 5-54, 5-58, 5-62, 5-63	4005337033
17	301001127	2 MOTORFUß H51MM	5-21, 5-28, 5-31	4005337033
18	8952	4 SECHSKANTMUTTER M10		4005337089
19	6052	4 SECHSKANTMUTTER M8		4005337060
20	27372	4 SCHRAUBE M8X20		4005337273
21	2767	4 SCHEIBE 10,5X2		4005337027
22	103822210	2 START CAPACITOR 60X120 100UF		5701715457

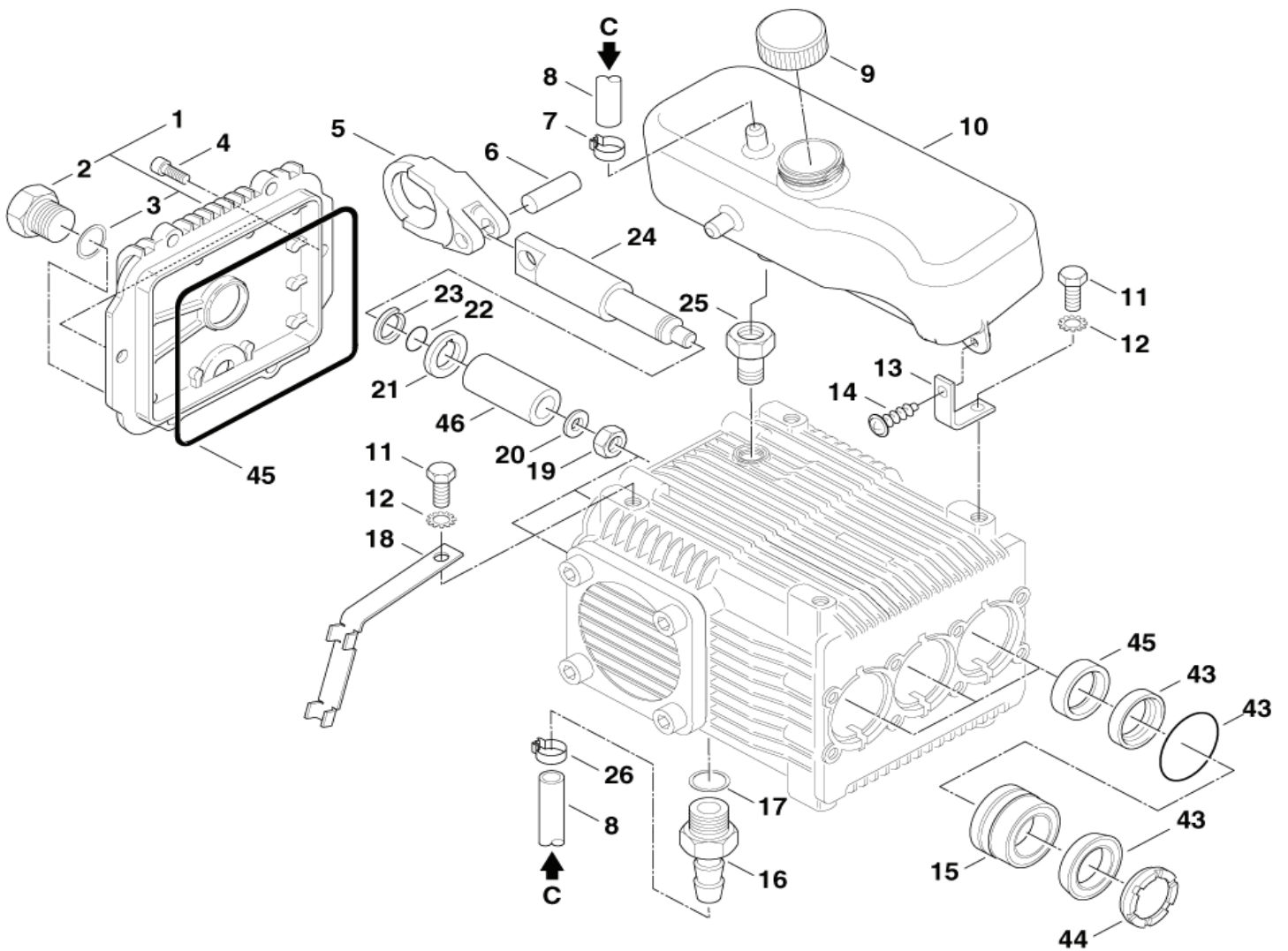
Pump, oiltank

POSEIDON 5 >03.2008I

27-04-2010

ET-Liste-Nr.
POSEIDON505

9



POSEIDON5I-05

Pump, oiltank

POSEIDON 5 >03.2008I

27-04-2010

ET-Liste-Nr.
POSEIDON505

10

Pos	Artikelnr.	Me	Beschreibung		EAN
-		1	MONTEURKOSTEN LT. AUF- S. L09852000	Pump oil SAE 15W 40, 045 l	5701715456
1	301001158	1	DECKEL		4005337034
2	301001135	1	STOPFEN G3/8"		4005337033
3	56554	1	O-RING 14X1,78		4005337565
4	909100158	6	ZYLINDERSCHRAUBE M6X14		4005337035
5	301001168	3	PLEJEL	* SEE NOTE	4005337034
5	301001169	3	ERS M. 301001168 PLEJEL	ALUMINIUM: 5-21, 5-28, 5-31	4005337034
6	301001138	3	BOLZEN		4005337033
7	11654	1	SCHLAUCHKLEMME 11,5		4005337116
8	5206636	1	SCHLAUCH 6/ 10	** SEE NOTE	5701715046
9	301001005	1	KAPPE >33X10X11,5		4005337028
10	301000765	1	ÖLTANK		4005337024
11	8919	2	SECHSKANTSCHRAUBE M8X12		4005337089
12	2803	2	ZAHNSCHEIBE 8,2		4005337028
13	301000975	1	HALTER 2,0X51X20		4005337026
14	1814585	1	SCHRAUBE 3X12		5701715121
15	301001154	3	KOLBENFÜHRUNG 18 "NP5- PUMPE"	*** SEE NOTE	4005337034
15	301001155	3	KOLBENFÜHRUNG 20 "NP5- PUMPE"	5-62 50HZ, 5-63	4005337034
16	2580	1	SCHLAUCHTÜLLE > 6 G3/8		4005337025
17	56554	1	O-RING 14X1,78		4005337565
18	301000807	1	HALTER 2,0X122X15X10		4005337024
19	909100167	3	SECHSKANTMUTTER M8		4005337038
20	909100165	3	DICHTRING 8X17		4005337038
21	301001139	3	DISTANZSCHEIBE		4005337033
22	3001740	3	O-RING 7,66X1,78		5701715038
23	49900	3	STÜTZRING 8X11X1		4005337499
24	301001156	3	KOLBENSTANGE		4005337034
25	909100150	1	VERSCHRAUBUNG GE15LR 3/8"		4005337028
26	301001133	1	SCHLAUCHKLEMME >10/7		4005337033
43	301001148	1	ET-SET KOLBENDICHTUNG 1 8 (3 ST. ENTHALTEN)		4005337033
43	301001149	1	ET-SET KOLBENDICHTUNG 2 0	5-62 50HZ, 5-63	4005337033
44	301001151	1	ET-SET STÜTZRING 18 (3 ST. ENTHALTEN)	*** SEE NOTE	4005337034
44	301001152	1	ET-SET STÜTZRING 20	5-62 50HZ, 5-63	4005337034
45	301001150	1	ET-SET ÖLDICHTUNG		4005337034
46	301001146	1	ET-SET KERAMIKKOLBEN 18	*** SEE NOTE	4005337033
46	301001147	1	ET-SET KERAMIKKOLBEN 20	5-62 50HZ, 5-63	4005337033

* NOTE: BRONZE: 5-43, 5-46, 5-51, 5-54, 5-58, 5-62, 5-63

** NOTE: PLEASE INDICATE LENGTHS IN METRES WHEN ORDERING

*** NOTE: 5-21, 5-28, 5-31, 5-43, 5-46, 5-51, 5-54, 5-58, 5-62 60HZ

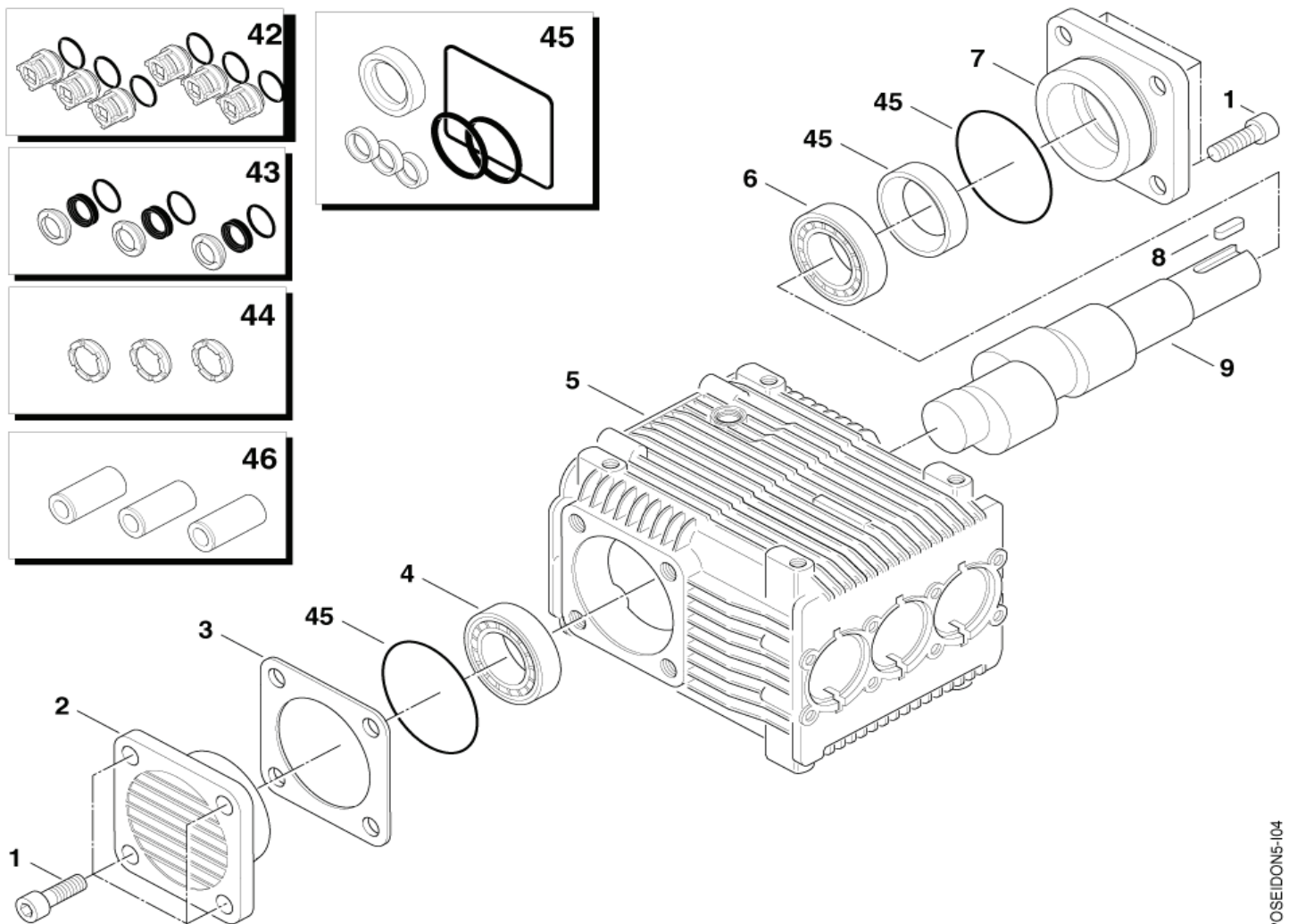
Pumpendichtungssatz

POSEIDON 5 >03.2008I

27-04-2010

ET-Liste-Nr.
POSEIDON504

11



POSEIDON5-104

Pumpendichtungssatz

POSEIDON 5 >03.2008I

27-04-2010

ET-Liste-Nr.
POSEIDON504

12

Pos	Artikelnr.	Me	Beschreibung	EAN
1	2788	8	ZYLINDERSCHRAUBE M8X16	4005337027
2	301001166	1	LAGERDECKEL 80X80X8 GES CHL.	4005337034
3	301001140	1	PASSSCHEIBE 80X80X0,05	4005337033
3	301001141	1	PASSSCHEIBE 80X80X0,10	4005337033
3	301001142	1	PASSSCHEIBE 80X80X0,20	4005337033
3	301001143	1	PASSSCHEIBE 80X80X0,25	4005337033
4	909100163	1	WÄLZLAGER 30304	4005337036
5	301001157	1	GEHÄUSE	4005337034
6	909100162	1	WÄLZLAGER 30205	4005337036
7	301001167	1	LAGERDECKEL 80X80X8 OFF EN	4005337034
8	19639	1	PASSFEDER A 8X7X25	4005337196
9	301001161	1	KURBELWELLE NO.6	5-28 50HZ 4005337034
9	301001162	1	CRANKSHAFT NO.5	5-31, 5-46 60HZ 4005337034
9	301001163	1	KURBELWELLE NO.3	5-43, 5-46 50HZ, 5-62 50HZ 4005337034
9	301001164	1	CRANKSHAFT NO.2	5-62 60HZ 4005337034
9	301001165	1	KURBELWELLE NO.1	5-51, 5-54 50HZ, 5-63 4005337034
9	301001657	1	CRANKSHAFT NO.7	5-21 4005337058
9	301001658	1	CRANKSHAFT NO.11	5-28 60HZ 4005337058
9	301001659	1	KURBELWELLE F. NP5-PUMPE 4,0G30 ST	5-54 60HZ, 5-58 4005337058
42	301001153	1	ET-SET VENTILE [6X]	4005337034
43	301001148	1	ET-SET KOLBENDICHTUNG 1 8 (3 ST. ENHALTEN)	4005337033
43	301001149	1	ET-SET KOLBENDICHTUNG 2 0	5-62 50HZ, 5-63 4005337033
44	301001151	1	ET-SET STÜTZRING 18 (3 ST. ENHALTEN)	* SEE NOTE 4005337034
44	301001152	1	ET-SET STÜTZRING 20	5-62 50HZ, 5-63 4005337034
45	301001150	1	ET-SET ÖLDICHTUNG	4005337034
46	301001146	1	ET-SET KERAMIKKOLBEN 18	* SEE NOTE 4005337033
46	301001147	1	ET-SET KERAMIKKOLBEN 20	5-62 50HZ, 5-63 4005337033

* NOTE: 5-21, 5-28, 5-31, 5-43, 5-46, 5-51, 5-54, 5-58, 5-62 60HZ

Ersatzteilbestellungen unter www.gluesing.net

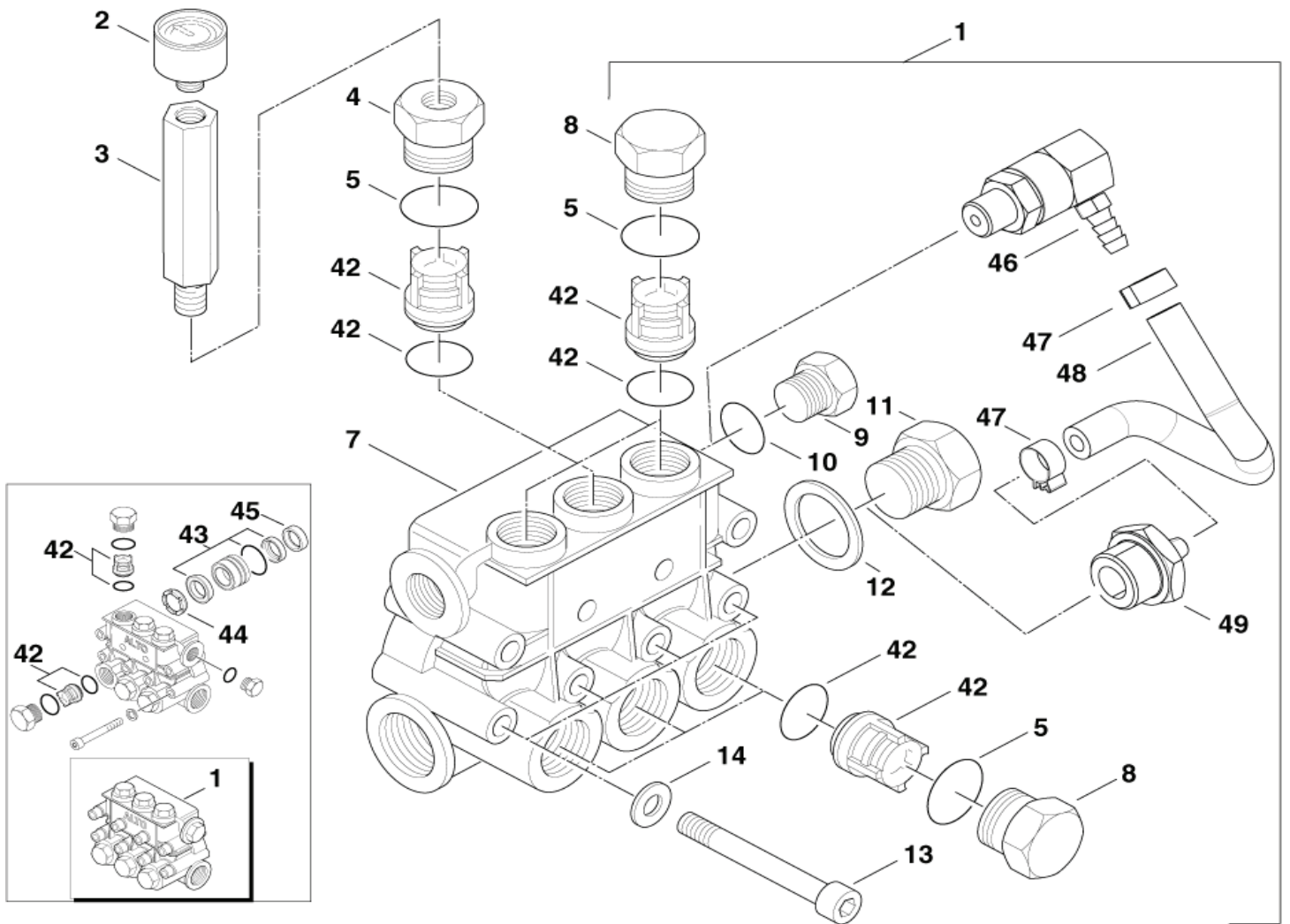
Zylinderkopf

POSEIDON 5 >03.2008I

27-04-2010

ET-Liste-Nr.
POSEIDON503

13



POSEIDON5-103

Zylinderkopf

POSEIDON 5 >03.2008I

27-04-2010

ET-Liste-Nr.
POSEIDON503

14

Pos	Artikelnr.	Me	Beschreibung		EAN
1	301001170	1	VENTILBLOCK KPL. 18MM K OLBEN	* SEE NOTE	4005337034
1	301001171	1	VENTILBLOCK KPL. 20MM K OLBEN	5-62 50HZ, 5-63	4005337034
2	301000246	1	MANOMETER 0-300 BAR		4005337671
3	301000982	1	VERLÄNGERUNG G1/8"		4005337026
4	301000981	1	STOPFEN M22X1,5 1/8"		4005337026
5	103004342	6	O-RING 17,86X2,62		5701715296
7	301001172	1	VENTILBLOCK		4005337034
8	301001137	5	STOPFEN M22 SW24X21		4005337033
9	301001134	1	STOPFEN G3/8"		4005337033
10	1409	1	DICHTRING 17X23		4005337014
11	301001136	1	STOPFEN G1/2"/SW24X17		4005337033
12	5127	1	DICHTRING 21X26		4005337051
13	1814597	8	ZYLINDERSCHRAUBE M8X70		5701715124
14	909100168	8	SICHERUNGSSCHEIBE 8		4005337038
42	301001153	1	ET-SET VENTILE [6X]		4005337034
43	301001148	1	ET-SET KOLBENDICHTUNG 1 8 (3 ST. ENTHALTEN)		4005337033
43	301001149	1	ET-SET KOLBENDICHTUNG 2 0	5-62 50HZ, 5-63	4005337033
44	301001151	1	ET-SET STÜTZRING 18 (3 ST. ENTHALTEN)	** SEE NOTE	4005337034
44	301001152	1	ET-SET STÜTZRING 20	5-62 50HZ, 5-63	4005337034
45	301001150	1	ET-SET ÖLDICHTUNG		4005337034
46	301002483	1	EASY START VALVE NEPTUNE	5-51, not included in Pos. 1	4005337102
47	7239	2	SCHLAUCHSCHELLE 14,5	5-51, not included in Pos. 1	4005337072
48	9175	1	SCHLAUCH DN 6X3 GUM	5-51, not included in Pos. 1, *** SEE NOTE	4005337091
49	107120313	1	SCHLAUCHTÜLLE 6/R1/2"	5-51, not included in Pos. 1	5701715296

* NOTE: 5-21, 5-28, 5-31, 5-43, 5-46, 5-51, 5-54, 5-58, 5-62 60HZ, Pos. 46-49 not included

** NOTE: 5-21, 5-28, 5-31, 5-43, 5-46, 5-51, 5-54, 5-58, 5-62 60HZ

*** NOTE: Lengths in metres - Please indicate required length when or

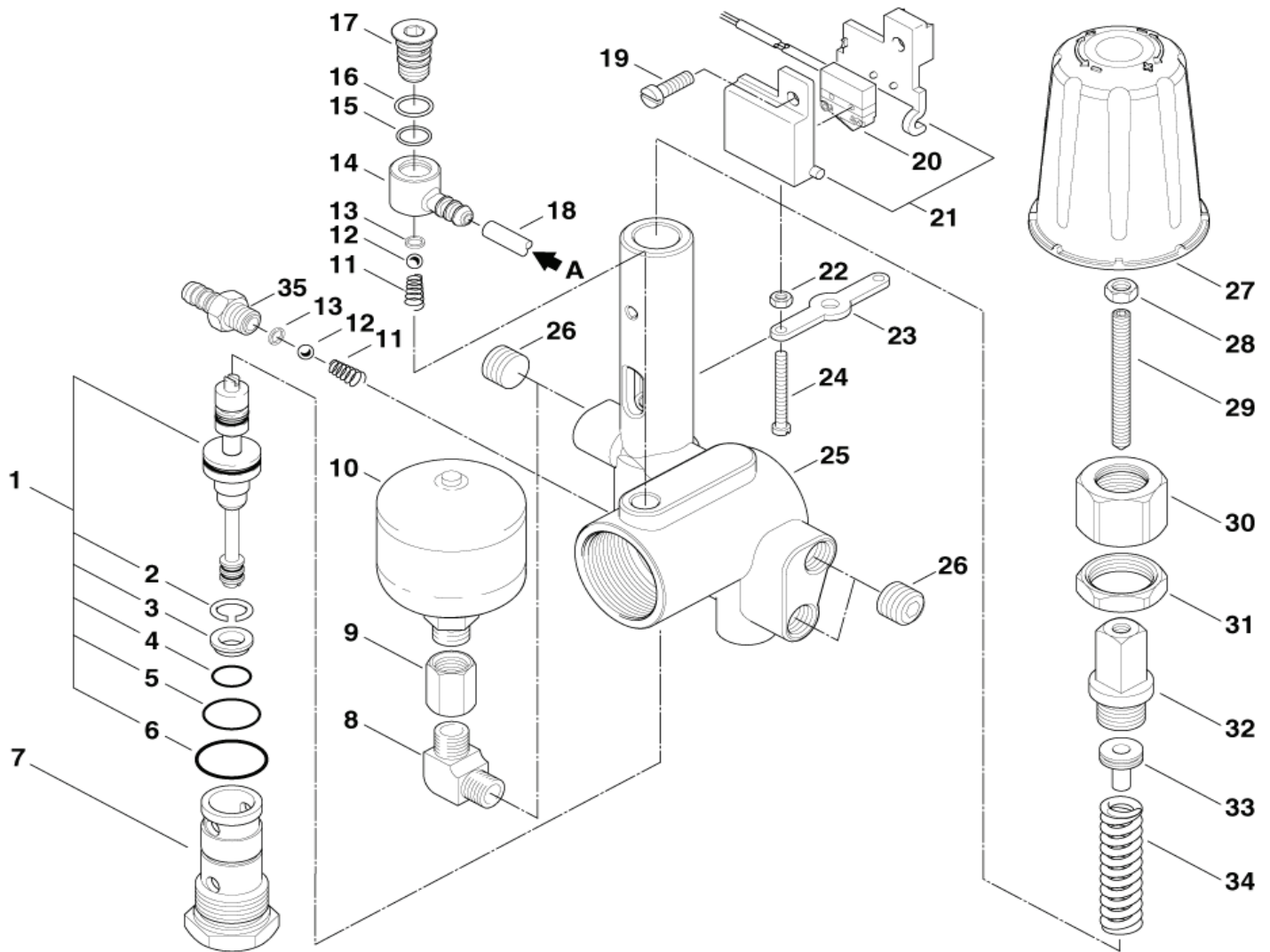
Regelsicherheitsblock (a)

POSEIDON 5 >03.2008I

27-04-2010

ET-Liste-Nr.
POSEIDON506

15



POSEIDON5-106

Regelsicherheitsblock (a)

POSEIDON 5 >03.2008I

27-04-2010

ET-Liste-Nr.
POSEIDON506

16

Pos	Artikelnr.	Me	Beschreibung	EAN
1	64314	1	REPARATURSATZ	4005337643
2	909100001	1	SPRENGRING 14	4005337003
3	62708	1	VENTILSITZ 8,5/ 11,4/ 1 3,9X4	4005337627
4	49461	1	O-RING 11X1,5	4005337494
5	9523	1	O-RING 17X1,5	4005337095
6	32091	1	O-RING 21X2	4005337320
7	64301	1	HOHLSCHRAUBE M24X1,5	4005337643
8	1618	1	VERSCHRAUBUNG GL10 R1/4	4005337016
9	63136	1	MUFFE M16X1,5	4005337631
10	63090	1	HYDROSPEICHER 0,14 250B AR	4005337630
11	41132	1	DRUCKFEDER 0,3X4,7	4005337411
12	9580	1	KUGEL 5,5	4005337095
13	301001216	1	DICHTSITZ >6,6X>4X1,7	4005337036
14	301001200	1	RINGTÜLLE >7 >12/11	4005337035
15	3001740	1	O-RING 7,66X1,78	5701715038
16	7424	1	O-RING 8,76X1,8	4005337074
17	301001199	1	HOHLSCHRAUBE M10X1	4005337035
18	5206636	1	SCHLAUCH 6/ 10	5701715046
19	3349	1	ZYLINDERSCHRAUBE M5X16	4005337033
20	301000952	1	ENDSCHALTER 250V 0,1A	4005337026
20	301000953	1	ENDSCHALTER 250V 5A	4005337026
21	62401	1	HALTER (ERS. FÜR 6182937)	4005337624
22	2759	1	SECHSKANTMUTTER M4	4005337027
23	62717	1	SCHALTFAHNE	4005337627
24	5076	1	ZYLINDERSCHRAUBE M4X25	4005337050
25	301000787	1	GEHÄUSE	4005337025
26	6262	3	VERSCHLUSSSCHRAUBE R1/4"	4005337062
27	301000804	1	DREHKNOPF	4005337024
28	3136	1	SECHSKANTMUTTER M6	4005337031
29	62711	1	GEWINDESTIFT M6X60	4005337627
30	62710	1	ÜBERWURFMUTTER M24X1,5X2 1	4005337627
31	62696	1	SECHSKANTMUTTER M24X1,5X 6	4005337626
32	62712	1	HOHLSCHRAUBE M16X1X9	4005337627
33	62695	1	FEDERAUFLAGE	4005337626
34	40972	1	DRUCKFEDER 3,5X10,5X54	4005337409
35	301001392	1	SCHLAUCHTÜLLE 8/M10X1	4005337041
99	301000904	1	REGELSICHERHEITSBLOCK POS EIDON5 250BAR	4005337023

* NOTE: PLEASE INDICATE LENGTHS IN METRES WHEN ORDERING

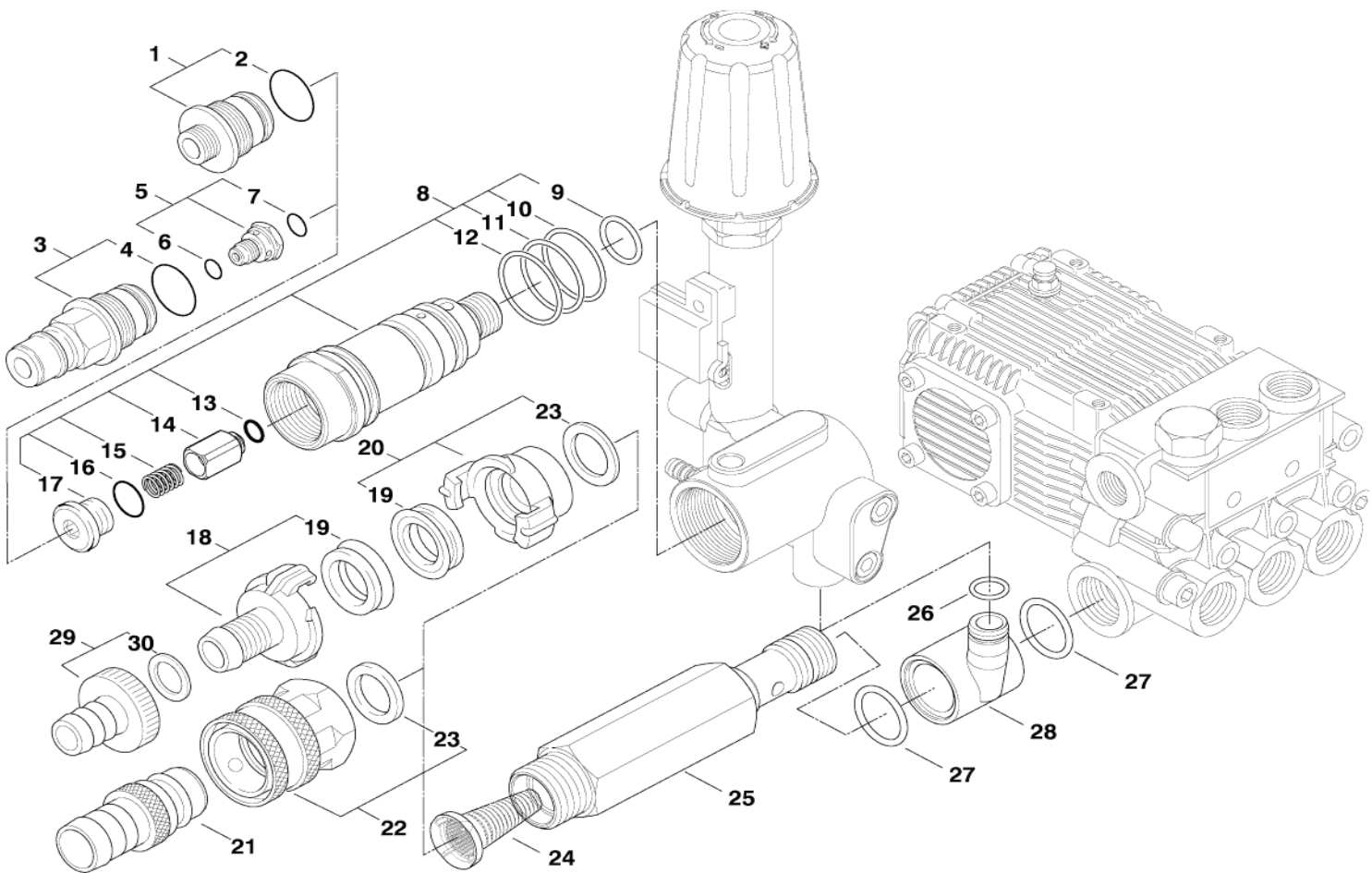
Regelsicherheitsblock (b)

POSEIDON 5 >03.2008I

27-04-2010

ET-Liste-Nr.
POSEIDON507

17



Regelsicherheitsblock (b)

POSEIDON 5 >03.2008I

27-04-2010

ET-Liste-Nr.
POSEIDON507

18

Pos	Artikelnr.	Me Beschreibung		EAN
1	64224	1 ADAPTER HD-AUSGANG M27X1, 5/G3/8"		4005337642
2	32091	1 O-RING 21X2		4005337320
3	64236	1 KONVERTER M27X1,5		4005337642
4	32091	1 O-RING 21X2		4005337320
5	62155	1 INJEKTORDÜSE >1,8X2,6	5-21, 5-28, 5-31, 5-43	4005337621
5	62156	1 INJEKTORDÜSE >1,9X2,8	5-51, 5-54, 5-46, 5-58, 5-62	4005337621
5	62157	1 INJEKTORDÜSE 2X3	5-63	4005337621
6	16925	1 O-RING 8X2		4005337169
7	1381	1 O-RING 14X2		4005337013
8	64304	1 HOHLSCHRAUBE		4005337643
9	16443	1 O-RING 17X2		4005337164
10	64307	1 O-RING 23,47X2,62		4005337643
11	64306	1 O-RING 25,07X2,62		4005337643
12	64305	1 O-RING 28,24X2,62		4005337643
13	9858	1 O-RING 6X3		4005337098
14	6187135	1 KOLBEN 14,6		5701715290
15	14522	1 DRUCKFEDER 0,7X9,7X14,5		4005337145
16	16998	1 O-RING 14X1,5		4005337169
17	64309	1 STOPFEN M16X1		4005337643
18	1311	1 GEKA-SCHLAUCHTÜLLE 3/4"	=>31.01.2005]	4005337013
19	6502	1 DICHTUNG GEKA-KUPPL.	=>31.01.2005]	4005337065
20	1718	1 GEKA GEWINDESTÜCK 3/4"l	=>31.01.2005]	4005337017
21	1600659	1 NIPPEL, SCHNELLKUPPLUNG		5701715023
21	1605872	1 NIPPEL 29X32	*US*	5701715026
22	1602945	1 KUPPLUNG KPL. 3/4" WASSERZULAUF		5701715024
23	3001237	1 DICHTRING 24,5X16X3		5701715037
24	101117926	1 FILTER		4005337177
25	301000980	1 HOHLSCHRAUBE G1/2-G3/4"		4005337026
26	13739	1 O-RING 10,0 X2,0 DIN 3770 NBR70		4005337137
27	24347	2 O-RING 21X2,5		4005337243
28	301000778	1 RÜCKLAUF 30,9X34		4005337025
29	61369	1 SCHLAUCHTÜLLE D20R3/4"		4005337613
30	46487	1 DICHTRING 21X29X2,5		4005337464

Pumpe Komplett

POSEIDON 5 >03.2008I

27-04-2010

ET-Liste-Nr.
POSEIDON5PUMP

19

Keine Zeichnung zur ET-Liste

Pumpe Komplett

POSEIDON 5 >03.2008I

27-04-2010

ET-Liste-Nr.
POSEIDON5PUMP

20

Pos	Artikelnr.	Me	Beschreibung		EAN
	301000789	1	PUMP NP5 11.14 N 11L/MIN 140BAR ALTO	5-31	4005337020
	301000790	1	PUMPE NP5	5-43, 5-46 50HZ	4005337020
	301000791	1	PUMPE NP5 15L / 200 BAR	5-51, 5-54 50HZ	4005337020
	301000792	1	PUMPE NP5	5-62 50HZ	4005337020
	301000793	1	PUMPE NP5	5-63	4005337020
	301000994	1	PUMPE NP5	5-28	4005337027
	301000995	1	PUMPE NP5	5-46 60HZ	4005337027
	301001462	1	PUMPE NP5 4G30	5-54 60HZ, 5-58	4005337045
	301001463	1	PUMP NP5 4,5G30 N	5-62 60HZ	4005337045
	301001580	1	PUMP NP5 28G22 N 10L/MIN 150BAR ALTO	5-28 60HZ	4005337052
0	301001619	1	PUMP NP5 2.5G22N 9.4L/MIN 150BAR ALTO	5-21	4005337055

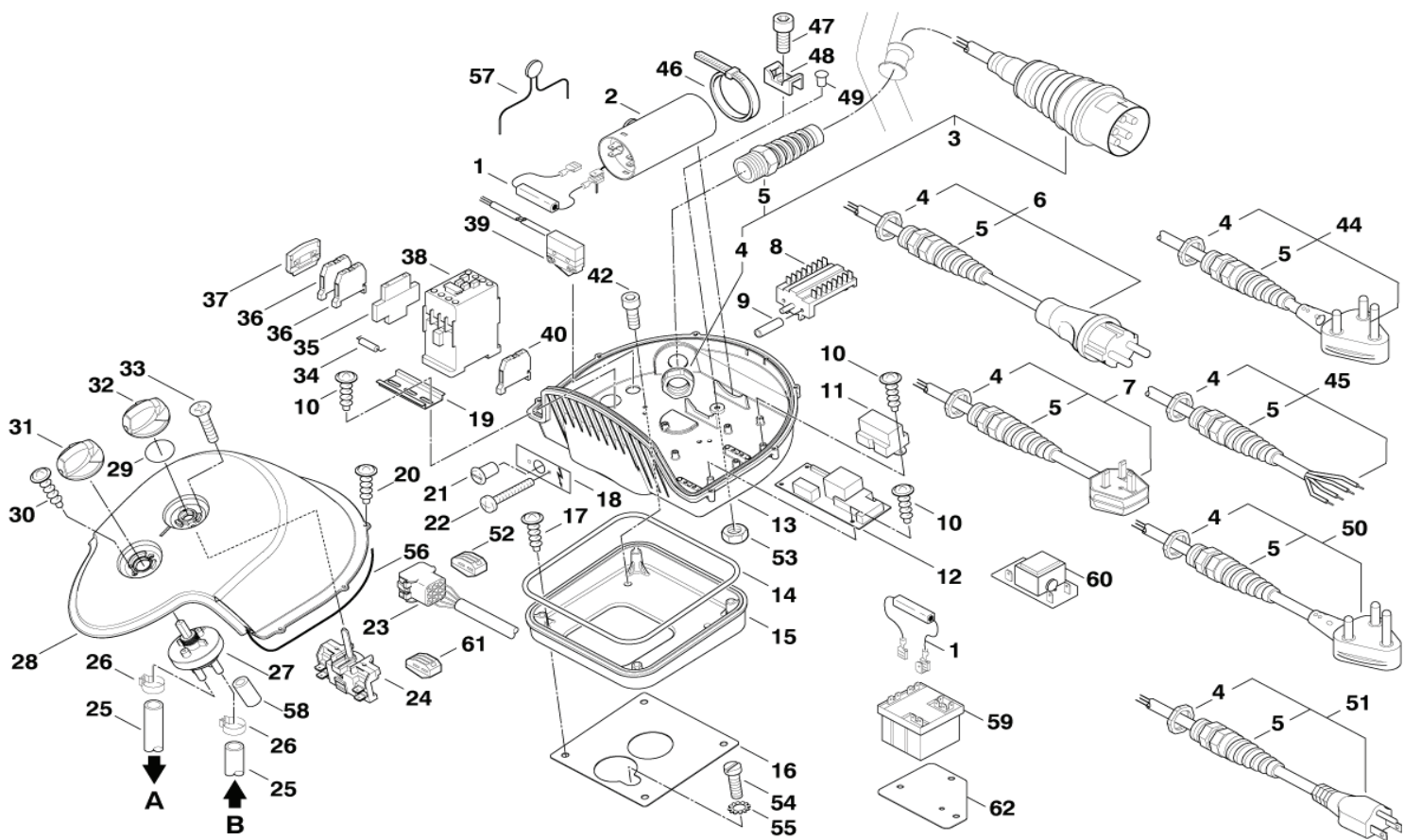
Electric box

POSEIDON 5 >03.2008I

27-04-2010

ET-Liste-Nr.
POSEIDON502

21



Electric box

POSEIDON 5 >03.2008I

27-04-2010

ET-Liste-Nr.
POSEIDON502

22

Pos	Artikelnr.	Me Beschreibung		EAN
-	107140162	1 CONVERSION KIT POSEIDON 5-51 1 PH US	US, for machines produced before 18.09.08	4005337158
1	301000402	1 WIDERSTAND 15KOHM/7W	5-21, 5-28, 5-31, 5-51	4005337680
2	301001056	1 ANLAUFKONDENSATOR 98ÆF/3 30V	5-21, 5-28, 5-31	4005337030
3	301000834	1 NETZLEITUNG H07RN-F 4G1, 5X6	400/3/50 *EU*	4005337021
4	909100019	1 SECHSKANTMUTTER M20X1,5		4005337016
4	909100020	1 HEXAGON NUT M25X1,5	5-46, 5-51, 5-58	4005337017
5	909100043	1 KABELVERSCHRAUBUNG M20X1,5		4005337679
5	909100198	1 CORD FIXING M25X1,5	5-46, 5-51, 5-58	4005337056
6	301000829	1 NETZLEITUNG H07RN-F 3G1, 5X6	230/1/50 *EU*, 220/1/60*TW*KR*	4005337021
7	301000912	1 NETZLEITUNG H07RN-F 3G1, 5X6	230/1/50 *GB*	4005337023
8	301000293	1 DREHSCHALTER STERN-DREIECK 16A	220/440/3/60 *US*KR*TW*	4005337672
8	64579	1 DREHSCHALTER STERN-DREIECK 16A	230/400/3/50 *BE*NO*	4005337645
9	64581	2 ROHR 10X 4X20	* SEE NOTE	4005337645
10	909100046	2 SCHRAUBE 4X8		4005337679
11	11060	1 ANLASSRELAIS 220V AC	5-21, 5-28, 5-31	4005337110
12	301001104	1 ELEKTRONIK F. KALTWASSER MIT MICROSCHALTER	E NOTE	4005337032
12	301001660	1 ELEKTRONIKSTEUERUNG 120V	5-21	4005337058
13	301000768	1 SCHALTKASTENUNTERTEIL		4005337024
14	101406054	1 DICHTUNG		5701715457
15	301000769	1 ADAPTERPLATTE	5-21, 5-28, 5-31	4005337024
16	301001183	1 DICHTUNG 101,5X101,5X3		4005337034
17	11565	4 SCHRAUBE 5X18		4005337115
18	64586	1 KLEBESCHILD "230-400V UM SCHALTUNG"	230/400/3/50 *BE*NO*	4005337645
18	64787	1 LABEL 220-440V CHANGE-OVER 74X28	220/440/3/60*US*KR*TW*	4005337647
19	22290	1 GERÄTETRAGSCHIENE	*** SEE NOTE	4005337222
20	1814585	6 SCHRAUBE 3X12		5701715121
21	64580	1 DREHKNOPF	***** SEE NOTE	4005337645
22	40045	2 FLACHKOPFSCHRAUBE M4X30	***** SEE NOTE	4005337400
23	301000949	1 LEITUNG MOTOR 7-POL.	230/1/50,60, 120/1/60	4005337026
23	301000950	1 LEITUNG MOTOR 9-POL.	400/3/50	4005337026
23	301000951	1 LEITUNG MOTOR 9-POL.	***** SEE NOTE	4005337026
23	301001383	1 LEITUNG MOTOR 9-POL.	200/3/50,60, 220/1/60*US*	4005337041
24	301001058	1 NOCKENSCHALTER 10A/400VA C		4005337030
25	5206636	1 SCHLAUCH 6/ 10	*** SEE NOTE	5701715046
26	301001133	2 SCHLAUCHKLEMME >10/7		4005337033
27	301001000	1 DOSIERVENTIL 51X70		4005337028
28	301000767	1 SCHALTKASTENOBERTHEIL		4005337024
29	9868	1 O-RING 10X2,5		4005337098
30	1814730	2 SCHRAUBE 3,5X10		5701715363
31	909100214	1 DREHKNOPF 4KT.		4005337026

* NOTE: 230/400/3/50 *BE*NO*, 220/440/3/60 *US*KR*TW*

** NOTE: 5-28, 5-31, 5-46, 5-51, 5-54*KR*TW*, 5-58, 5-62*KR*TW*, DSS

*** NOTE: PLEASE INDICATE LENGTHS IN METRES WHEN ORDERING

**** NOTE: 230/400/3/50 *BE*NO*, 220/440/3/60 *US*KR*TW*

Electric box

POSEIDON 5 >03.2008I

27-04-2010

ET-Liste-Nr.
POSEIDON502

23

Pos	Artikelnr.	Me Beschreibung		EAN
32	909100204	1 DREHKNOPF 6X5		4005337689
33	18274	2 SENKSCHRAUBE M4X12		4005337182
34	301000074	1 WIDERSTAND 470 OHM/3W	***** SEE NOTE	4005337008
35	64773	1 HILFSKONTAKT 100-SBL11	***** SEE NOTE	4005337647
36	301000687	2 REIHENKLEMME 2X2,5MMY	5-21, 5-28, 5-51	4005337691
37	301000689	1 ABSCHLUSSPLATTE 4MM	5-21, 5-28, 5-31	4005337691
38	103822303	1 CONTACTOR CJX2-D18-V7 400V	400/3/50	4005337165
38	103822304	1 CONTACTOR CJX2-D18-P7 230V	220,230/1/50,60	4005337178
38	103822309	1 CONTACTOR CJX2-D25-P7 230V	**** NOTE	4005337178
38	103822310	1 CONTACTOR CJX2-D25-M7 200V	200/3/50,60	5715492057
38	103822311	1 CONTACTOR CJX2-D25-F7 110V	120/1/60	5715492057
38	103822315	1 CONTACTOR CJX2-D32-M7 220V	220/1/60	4005337165
39	301000952	1 ENDSCHALTER 250V 0,1A	WITH, MIT ELECTRONICS	4005337026
39	301000953	1 ENDSCHALTER 250V 5A	WITHOUT, OHNE ELECTRONICS	4005337026
40	14506	1 REIHENKLEMME GR-GE 10QMM	5-51	4005337145
40	3817483	1 REIHENKLEMME ERDE WK4		5701715043
42	10369	4 ZYLINDERSCHRAUBE M5X25	5-21, 5-28, 5-31	4005337103
42	32535	4 ZYLINDERSCHRAUBE M5X16	5-43, 5-46, 5-51, 5-54, 5-58, 5-62, 5-63	4005337325
44	301000407	1 NETZLEITUNG SJOW AWG10/3 X9	220/1/60*US*	4005337680
45	301000833	1 NETZLEITUNG H07RN-F 4G2, 5X6	**** SEE NOTE	4005337021
45	301001384	1 NETZLEITUNG VCT 4X3,5X11	200/3/50,60 *JP*	4005337041
45	301001466	1 NETZLEITUNG SOW AWG12/4X1	220,460/3/60*US*	4005337045
46	15884	1 KABELBAND 4,7X1,3X350	5-21, 5-28, 5-31, 5-51	4005337158
47	3288	1 ZYLINDERSCHRAUBE M4X8	5-21, 5-28, 5-31, 5-51	4005337032
48	1814621	1 HALTER KABELBINDER	5-21, 5-28, 5-31, 5-51	
49	301001219	1 STOPFEN D 6,0 X D 8,0X5,4 SCHWARZ PE	5-43, 5-46, 5-51, 5-54, 5-58, 5-62, 5-63	4005337037
50	301001390	1 NETZLEITUNG H07RN-F 3G1,5	230/1/50*ZA*	4005337041
51	3821316	1 POWER CORD AWG12/3X11 SJTOW	120/1/60 *US*	4005337115
52	301001229	1 FEDERKLEMME 3X4 Q MM 400V 24A GRAU	400/3/50, 220/1/60	4005337038
53	15319	1 SECHSKANTMUTTER M4	5-21, 5-28, 5-31	4005337153
54	1804699	1 SCHRAUBE M5X6		5701715029
55	3376	1 FÄCHERSCHEIBE 5,3		4005337033
56	101406054	1 DICHTUNG	*** SEE NOTE	5701715457
57	301002353	1 CURRENT LIMITER 5W	5-28, 5-31, 5-51	4005337083
58	301001906	1 VERSCHLUßKAPPE 12X21,5 NR/SBR		4005337068
59	103822212	1 STARTER RELAY COLDWATER RVAH4AH0D	5-51	5701715457
60	301002462	1 TRANSFORMER BOARD 230V/24V 2VA	5-51	4005337101
61	301002165	1 CAGE CLAMP TERMINAL 5POL	5-51	4005337080

* NOTE: 230/400/3/50 *BE*NO*, 220/440/3/60 *US*KR*TW*

** NOTE: 5-28, 5-31, 5-46, 5-51, 5-54*KR*TW*, 5-58, 5-62*KR*TW*, DSS

*** NOTE: PLEASE INDICATE LENGTHS IN METRES WHEN ORDERING

**** NOTE: 230/400/3/50 *BE*NO*, 220/440/3/60 *US*KR*TW*

Zubehör/ Sonstiges

POSEIDON 5 >03.2008I

27-04-2010

ET-Liste-Nr.

POS522

24

Keine Zeichnung zur ET-Liste

Zubehör/ Sonstiges

POSEIDON 5 >03.2008I

27-04-2010

ET-Liste-Nr.

POS522

25

Pos	Artikelnr.	Me	Beschreibung		EAN
0	106403122	1	ERGO 2000 STANDARD		4005337168
0	106403123	1	ERGO 2000 VARIOPRESS		4005337168
1	101119484	1	REP.-SATZ GELENK PISTOLE "ERGO3000"	5-41, 5-47, 5-55, 5-61	5701715295
1	101119738	1	HD-DÜSE 0400 TORNADO GRAUMETALLIC 1/8"	5-41 5-41	5701715324
1	101119741	1	HD-DÜSE 0500 TORNADO GELB 1/8"	5-47, 5-55	5701715324
1	101119742	1	HD-DÜSE 0530 TORNADO ROT 1/8"	5-61	5701715324
1	101119743	1	HD-DÜSE 0550 TORNADO NEONGRÜN 1/8"	5-31	5701715324
1	101405770	1	HD-SCHLAUCH DN 8X10M QUICK G3/8 150ØC	5-31, 5-41, 5-47, 5-55, 5-61	5701715330
1	106402120	1	TORNADO 3000 LANZE 1040 GEBOGEN OHNE DÜSE	, 5-47, 5-55, 5-61	5701715324
1	106402140	1	STRAHLROHR FLEXOPOWER LANZE 1070 GEBOGEN O.DÜSE		5701715324
1	106402171	1	TURBOHAMMER ERGO 3000 050 W11 LANZE 1070 GERADE		5701715329
1	106402172	1	TURBOHAMMER ERGO 3000 070 W11 LANZE 1070 GERADE		5701715324
1	106402175	1	TURBOHAMMER ERGO 3000 055 W11 LANZE 1070 GERADE		5701715329
1	301001100	1	HD-SCHLAUCH DN8X15M OHNE KNICKSCHUTZ	5-31XT, 5-41XT, 5-55XT, 5-61XT	4005337031
1	301001310	1	SCHLAUCHTROMMEL POSEIDON 5	5-31XT, 5-41XT, 5-55XT, 5-61XT	4005337040
1	301002410	1	PISTOLE "ERGO 1000 STAND ARD"	5-31	4005337088
1	301002411	1	PISTOLE "ERGO 1000 VARIO PRESS"	5-41, 5-55, 5-61	4005337090

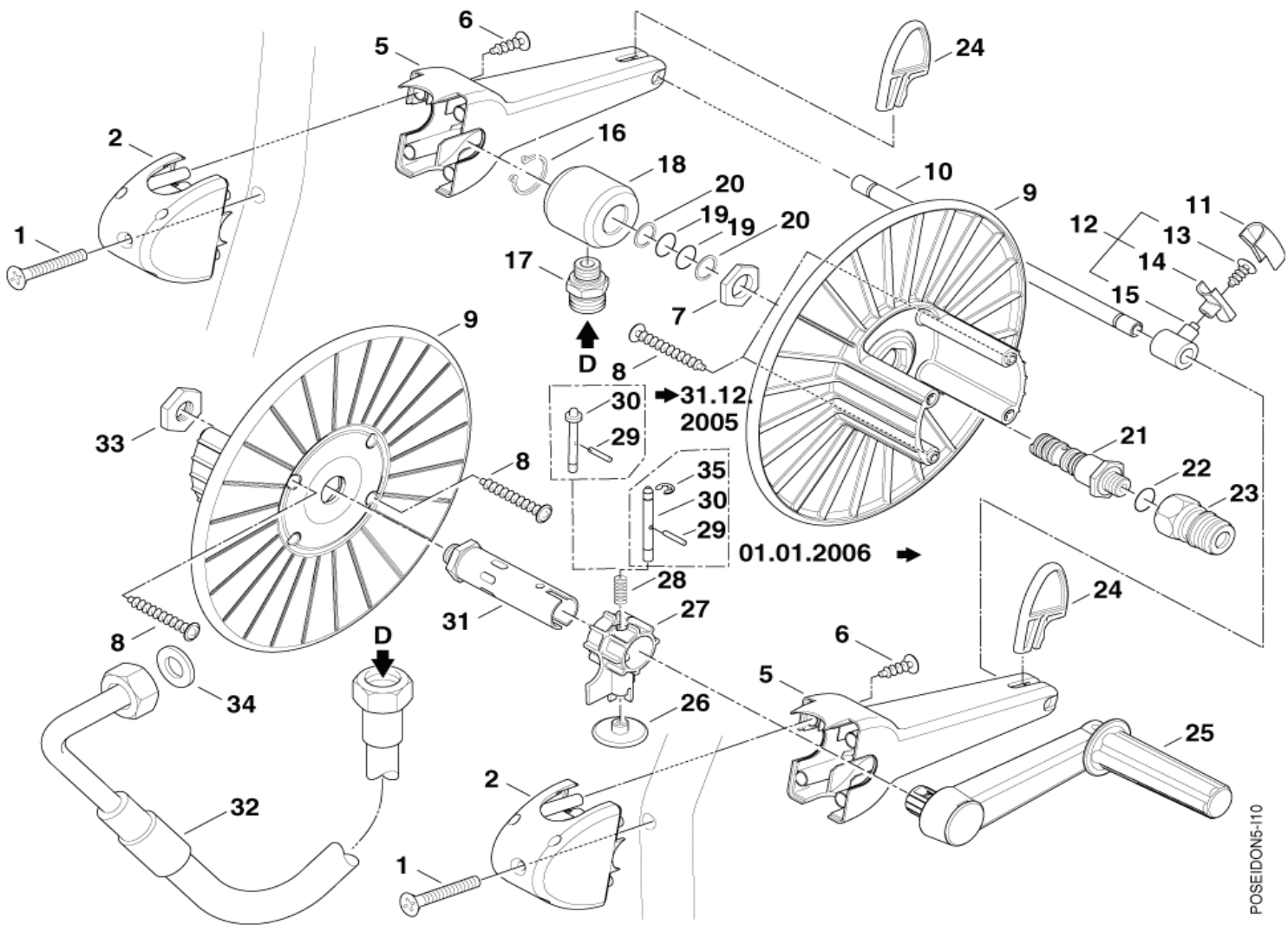
Schlauchtrommel POSEIDON 5

POSEIDON 5 >03.2008I

27-04-2010

ET-Liste-Nr.
POSEIDON510

26



POSEIDON5-110

Schlauchtrommel POSEIDON 5

POSEIDON 5 >03.2008I

27-04-2010

ET-Liste-Nr.
POSEIDON510

27

Pos	Artikelnr.	Me Beschreibung	EAN
0	301001310	1 SCHLAUCHTROMMEL POSEIDON 5	4005337040
1	909100154	2 LINSENENKSCHEIBE M6X45 ISO 7047	4005337033
2	301000809	2 HALTER	4005337024
5	301000929	2 HALTER 224X94X60	4005337025
6	1814641	4 EJOTSCHRAUBE K50X30 WN 14 52	5701715268
7	62696	1 SECHSKANTMUTTER M24X1,5X 6	4005337626
8	909100153	4 SCHRAUBE 6X40	4005337032
9	301000775	2 SCHLAUCHTROMMEL-HÄLFTE	4005337024
10	107140355	1 GUIDE PIPE 12X315	4005337157
11	301000674	1 SCHLAUCHFÜHRUNG OBERTEIL	4005337021
12	301000780	1 SCHLAUCHFÜHRUNG 70X40	4005337022
13	10028	1 SCHRAUBE 5X14	4005337100
14	301000676	1 SCHLAUCHFÜHRUNG UNTERTEIL	4005337021
15	301000672	1 LAGERBOCK 33,2X27X20	4005337021
16	32524	1 SICHERUNGSRING 20X1,2	4005337325
17	54590	1 VERSCHRAUBUNG XGE12L/1/4 NPT	4005337545
18	301000977	1 LAGERBUCHSE	4005337026
19	19620	2 O-RING 15,54X2,62	4005337196
20	63792	2 STÜTZRING 16,26X2,18	4005337637
21	301000976	1 HOHLSCHRAUBE G3/8"	4005337026
22	1801075	1 DICHTRING 23,8X 17,2X2	5701715027
23	1600493	1 NIPPEL 3/8", SCHNELLKUPPLUNG	5701715023
24	301000927	2 HALTER 64X40X9	4005337025
25	301000733	1 KURBEL 190X175X45	4005337022
26	301001008	1 PILZGRIFF	4005337028
27	301001010	1 GEHÄUSE	4005337028
28	909100151	1 DRUCKFEDER	4005337028
29	16067	1 SPANNSTIFT 3,0X14 ISO875 2	4005337160
30	301001009	1 RASTBOLZEN 12X60 M6	4005337028
31	301001007	1 ACHSE 28X112	4005337028
32	301001092	1 HD-SCHLAUCH 8X1175	4005337031
33	909100145	1 MUTTER 6KT/G 3/8"X6	4005337026
34	65466	1 DICHTRING 8,0X15,0X1,0 DI N 7603	4005337654
35	1806538	1 SICHERUNGSSCHEIBE D 5 DIN 6799	4005337112

Ersatzteile für Total Check

POSEIDON 5 >03.2008I

27-04-2010

ET-Liste-Nr.
POSEIDON5REC

28

Keine Zeichnung zur ET-Liste

Ersatzteile für Total Check

POSEIDON 5 >03.2008I

27-04-2010

ET-Liste-Nr.
POSEIDON5REC

29

Pos	Artikelnr.	Me	Beschreibung	EAN
	301001961	1	TOTALCHECK P5-28/43 KIT A	4005337069
	301001962	1	TOTALCHECK P5-54/62 KIT A	4005337069
	301001963	1	TOTALCHECK P5-63 KIT A	4005337069
	301001964	1	TOTALCHECK P5-28/43 KIT B	4005337069
	301001965	1	TOTALCHECK P5-54 KIT B	4005337069
	301001966	1	TOTALCHECK P5-54 XT	4005337069
	301001967	1	TOTALCHECK P5-62 KIT B	4005337069
	301001968	1	TOTALCHECK P5-63 KIT B	4005337069