

kränzle®

D

Hochdruckreiniger



1150 1150 T



Funkschutz

DIN EN
ISO 9001



made
in
Germany



Betriebsanleitung
Vor Inbetriebnahme
Sicherheitshinweise
lesen und beachten



Ersatzteile auf www.gluesing.net

Beschreibung

Sehr verehrter Kunde

Wir möchten Sie zu Ihrem neuen Hochdruckreiniger mit integriertem Fahrwerk und integrierter Schlauchtrommel herzlich beglückwünschen und uns für den Kauf bedanken!

Um den Umgang mit dem Gerät zu erleichtern, erklären wir Ihnen das Gerät auf den nachfolgenden Seiten.

Das Gerät hilft Ihnen bei all Ihren Reinigungsarbeiten, z. B.

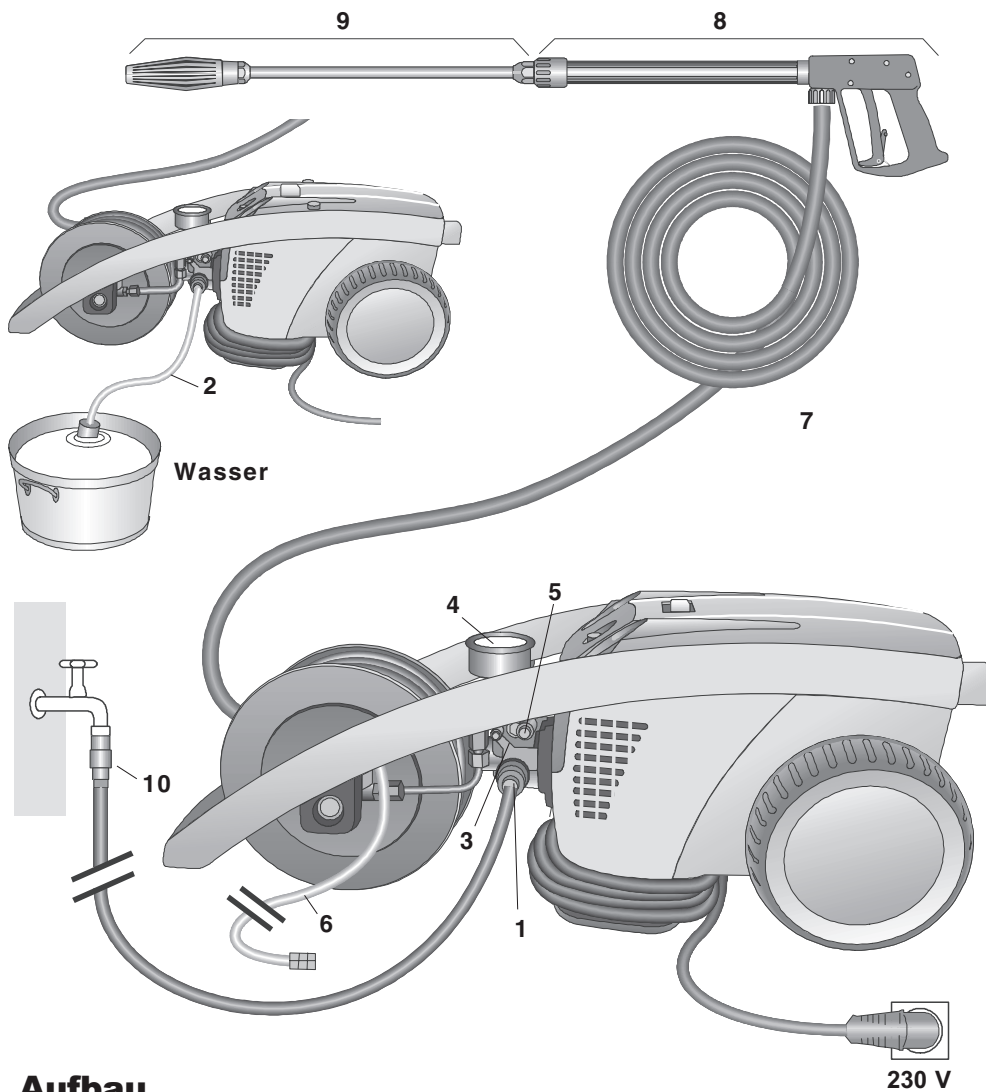
- Fassaden
- Fahrzeuge aller Art
- Abtragen von alter Farbe
- Gehwegplatten
- Behältern
- Maschinen usw.
- Terrassen

Technische Daten	Kränzle K1150 / K1150 T
Arbeitsdruck, stufenlos regelbar	10 - 130 bar (1900 PSI)
Düsengröße	25 045
Zulässiger Überdruck	150 bar
* Wasserleistung	bei 2800 U/min 10 l/min
Warmwasserzulauf (1-8 bar)	max. 60 °C
Ansaughöhe	1,0 m
Hochdruckschlauch	10 m
Mit Schlauchtrommel	15 m
Elektrischer Anschlußwert	230V ; 50 Hz ; 12,5 A
Anschlußwert Aufn. Abg.	P1: 2,8 kW P2: 2,1 kW
Gewicht	22 kg (K 1150) 26 kg (K 1150 T)
Maße in mm	300 x 330 x 800
Schallpegel nach DIN 45 635 mit Schmutzkiller	88 dB (A) 90 dB (A)
Schallleistung L _{WA}	93 dB (A)
Rückstoß an Lanze	ca. 27 N
Vibrationen an Lanze	1,9 m/s ²
Best. Nr.:	Best. Nr.:
K 1150	41.211
K 1150 mit Schmutzkiller	41.211 1
K1150T mit Schmutzkiller	41.210 1

* Muß dem Gerät mindestens zugeführt werden (Siehe Seite 7)

Zulässige Abweichung der Zahlenwerte ± 5 % nach VDMA Einheitsblatt 24411

Beschreibung



Aufbau

Die KRÄNZLE 1150 / 1150 T - Hochdruckreiniger sind fahrbare Maschinen. Der Aufbau ist aus dem Schema zu ersehen.

Funktion

- | | |
|--|---|
| 1 Zulauf Wasseranschluß mit Filter | 5 Druckregelventil-Sicherheitsventil |
| 2 Ansaugschlauch mit Filterkorb (Sonderzubehör) Best. Nr. 15.038 3 | 6 Hochdruck-Injektor für Waschmittel |
| 3 Hochdruckpumpe | 7 Hochdruckschlauch |
| 4 Manometer mit Glycerinfüllung | 8 Spritzpistole |
| | 9 Wechsel-Strahlrohr mit Vario-Jetdüse |
| | 10 Rückflussverhinderer (siehe Seite 8) |

Beschreibung

Wasser- und Reinigungs-/Pflegemittelsystem

Das Wasser kann unter Druck der Hochdruckpumpe zugeführt oder direkt aus einem drucklosen Behälter angesaugt werden. Anschließend wird das Wasser von der Hochdruckpumpe unter Druck dem Sicherheitsstrahlrohr zugeführt. Durch die Düse am Sicherheitsstrahlrohr wird der Hochdruckstrahl gebildet.



Über einen Hochdruckinjektor können Reinigungs- / Pflegemittel beigemischt werden. Bis maximal 20m HD-Schlauchlänge.

Die Umwelt-, Abfall- und Gewässerschutz-Vorschriften sind vom Anwender zu beachten !
(Informationen bei Umweltamt, Stadtwerke usw.)

Strahlrohr mit Spritzpistole

Die Spritzpistole ermöglicht den Betrieb der Maschine nur bei betätigtem Sicherheitsschalthebel. Durch Betätigen des Hebels wird die Spritzpistole geöffnet. Die Flüssigkeit wird dann zur Düse gefördert. Der Spritzdruck baut sich auf und erreicht schnell den gewählten Arbeitsdruck.

Durch Loslassen des Schalthebels wird die Pistole geschlossen und weiterer Austritt von Flüssigkeit aus dem Strahlrohr verhindert.

Der Druckstoß beim Schließen der Pistole öffnet das Druckregelventil Sicherheitsventil. Die Pumpe bleibt eingeschaltet und fördert mit reduziertem Überdruck im Kreislauf. Durch Öffnen der Pistole schließt das Druckregelventil-Sicherheitsventil und die Pumpe fördert mit dem gewählten Arbeitsdruck zum Strahlrohr weiter.



Die Spritzpistole ist eine Sicherheitseinrichtung. Reparaturen dürfen nur von Sachkundigen vorgenommen werden. Bei Ersatzbedarf sind nur vom Hersteller zugelassene Bauteile zu verwenden.

Druckregelventil-Sicherheitsventil

Das Druckregelventil-Sicherheitsventil schützt die Maschine vor unzulässig hohem Überdruck und ist so gebaut, daß es nicht über den zulässigen Betriebsdruck hinaus eingestellt werden kann. Die Begrenzungsmutter des Drehgriffes ist mit Lack versiegelt.

*(Siehe Seite 22: "Leckage von Schlauch oder Pistole beheben".)

Durch Betätigen des Drehgriffes können der Arbeitsdruck und die Spritzmenge stufenlos eingestellt werden.



Austausch, Reparaturen, Neueinstellungen und Versiegeln dürfen nur von Sachkundigen vorgenommen werden.

Beschreibung



Motorschutzschalter

Der Motor wird durch einen Motorschutzschalter vor Überlastung geschützt. Bei Überlastung schaltet der Motorschutzschalter den Motor ab. Bei wiederholtem Abschalten des Motors durch den Motorschutzschalter Störungsursache beseitigen (siehe Seite 6).



Austausch und Prüfarbeiten dürfen nur von Sachkundigen bei vom **elektrischen Netz getrennter Maschine**, d. h. bei **gezogenem Netzstecker**, vorgenommen werden.

Aufstellung

Standort



Die Maschine darf nicht in feuer- und explosionsgefährdeten Räumen sowie in Pfützen aufgestellt und betrieben werden. Das Gerät darf nicht unter Wasser betrieben werden.

ACHTUNG !



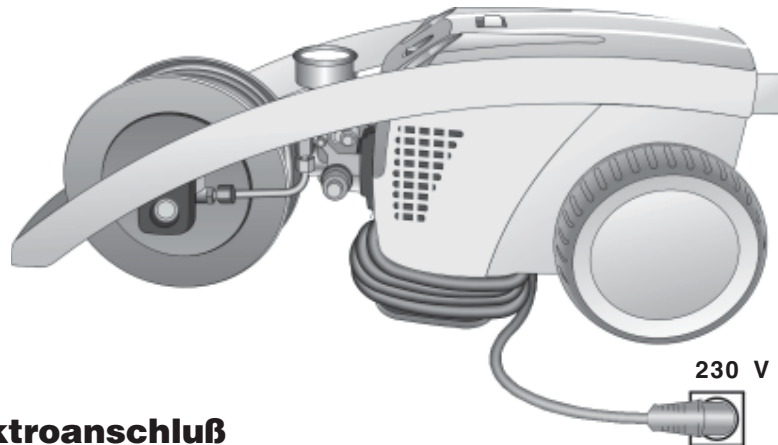
Niemals lösungsmittelhaltige Flüssigkeiten wie Lackverdünnungen, Benzin, Öl oder ähnliche Flüssigkeiten ansaugen. **Angaben der Zusatzmittel - Hersteller beachten!** Die Dichtungen im Gerät sind nicht lösungsmittelbeständig! Der Sprühnebel von Lösungsmitteln ist hochentzündlich, explosionsfähig und giftig.

ACHTUNG !



Bei Betrieb mit 60 °C Warmwasser treten erhöhte Temperaturen auf. Gerät nicht ohne Schutzhandschuhe anfassen!

Beschreibung



Elektroanschluß

Die Maschine wird mit einem 5m langem Anschlußkabel mit Netzstecker geliefert.



Der Stecker muß in eine vorschriftsmäßig installierte Steckdose mit Schutzleiteranschluß und FI-Fehlerstrom-Schutzschalter **30 mA** eingesteckt werden. Die Steckdose ist netzseitig mit **16 A träge** abzusichern.

KRÄNZLE 1150 / 1150 T 230 Volt / 50 Hz

Bei Verwendung eines Verlängerungskabels muß dieses einen Schutzleiter haben, der vorschriftsgemäß an den Steckverbindungen angeschlossen ist. Die Leiter des Verlängerungskabels müssen einen Mindestquerschnitt von 1,5 mm² haben. Die Steckverbindungen müssen eine spritzwassergeschützte Ausführung sein und dürfen nicht auf nassem Boden liegen. (bei Verlängerungskabel über 10 m - 2,5 mm²)

ACHTUNG !

Zu lange Verlängerungskabel verursachen einen Spannungsabfall und dadurch Betriebsstörungen und Anlaufschwierigkeiten.

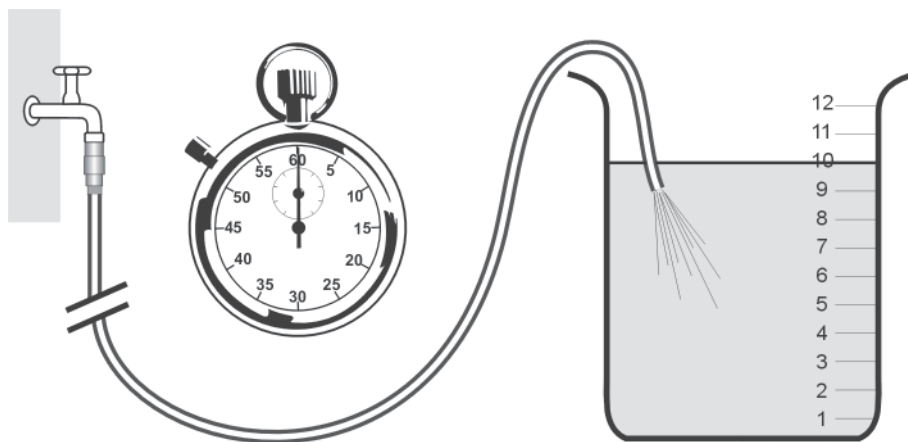
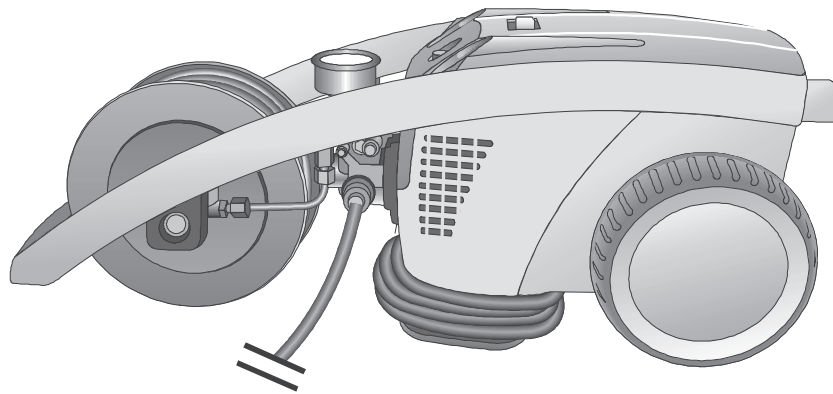
Bei Verwendung einer Kabeltrommel muß das Kabel immer ganz abgerollt werden.

Beschreibung



Wasseranschluß:

Bitte prüfen Sie, ob dem Hochdruckreiniger die auf Seite 2 (techn. Daten) angegebene Wassermenge (Liter pro Minute) zur Verfügung steht.



Prüfung:

Wasserzuführungsschlauch 1 Minute in einen Eimer laufen lassen.

Die Wassermenge muß mindestens der Angabe auf Seite 2 entsprechen !!!



**Wassermangel führt zum schnellen Verschleiß
der Dichtungen (keine Garantie)**

Beschreibung



Kurzbetriebsanleitung:

Gerät nur waagerecht betreiben !

1. Hochdruckschlauch mit Spritzpistole und Gerät verschrauben.
2. Saugseitigen Wasseranschluß herstellen.
3. Gerät entlüften (Spritzpistole mehrmals öffnen und schließen).
4. Stromanschluß herstellen .
5. Gerät bei geöffneter Spritzpistole einschalten und mit dem Waschvorgang beginnen.
6. Nach Beendigung des Waschvorgangs Pumpe vollständig entleeren (ohne Saug- und Druckschlauch ca. 20 Sek. den Motor einschalten). Danach können Sie den Hochdruckschlauch von der Pistole lösen.

- Nur sauberes Wasser verwenden ! - Vor Frost schützen !

ACHTUNG !

Beachten Sie die Vorschriften Ihres Wasserversorgungsunternehmens.

Die Maschine darf nach EN 61 770 nicht unmittelbar an die öffentliche Trinkwasserversorgung angeschlossen werden.

Der kurzzeitige Anschluß ist nach DVGW (Deutscher Verband des Gas- und Wasserfaches) jedoch zulässig, wenn ein Rückflußverhinderer mit Rohrbelüfter (Kränzle Best. Nr. 41.016 4) in die Zuleitung eingebaut ist.

Auch ein mittelbarer Anschluß an die öffentliche Trinkwasserversorgung ist zulässig mittels eines freien Auslaufes nach EN 61 770;

z. B. durch den Einsatz eines Behälters mit Schwimmentil.

Ein unmittelbarer Anschluß an ein nicht für die Trinkwasserversorgung bestimmtes Leitungsnetz ist zulässig.

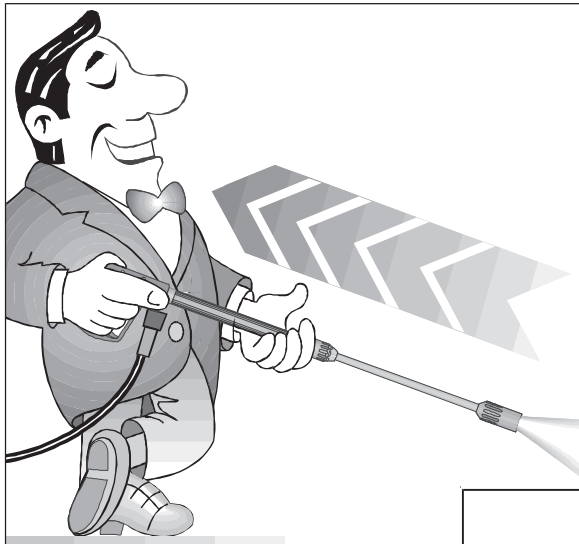
Hochdruckschlauchleitung und Spritzeinrichtung

Die zur Ausstattung der Maschine gehörende Hochdruckschlauchleitung und Spritzeinrichtung sind aus hochwertigem Material und sind auf die Betriebsbedingungen der Maschine abgestimmt sowie vorschriftsmäßig gekennzeichnet. - Schlauchlänge max. 20m.



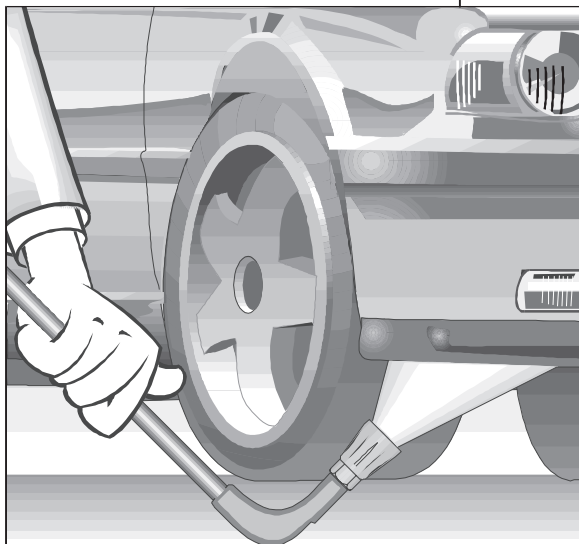
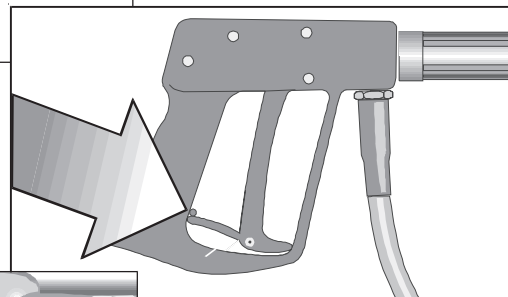
Bei Ersatzbedarf sind nur vom Hersteller zugelassene und vorschriftsgemäß gekennzeichnete Bauteile zu verwenden. Hochdruckschlauchleitungen und Spritzeinrichtungen sind druckdicht (keine Leckage) anzuschließen. Die Hochdruckschlauchleitung darf nicht überfahren, gezogen oder verdreht werden. Die Hochdruckschlauchleitung darf nicht über scharfe Kanten gezogen werden, sonst erlischt die Garantie.

Sicherheitshinweise



**Für Rückstoß -
Hinweis auf Seite 2 !**

**Sicherungssperre an der
Pistole nach jedem
Gebrauch umlegen, um
unbeabsichtigtes Spritzen
unmöglich zu machen!**



**Unterbodenlanze
unbedingt auflegen!
Bei der Unterboden-
lanze ist darauf zu
achten, daß bei geboge-
nen Spritzlanzen,
wie z. B. U-Lanze Nr.
41.075, ein Drehmoment
im Rückstoß entsteht !
(Drehmoment 26 Nm)**

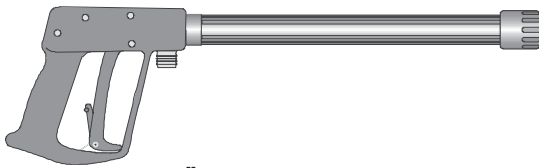
Das haben Sie alles gekauft:



1. Schmutzkiller mit Düse 045
(bei 1150 T)



2. Sprühlanze mit
Vario - Jet Düse

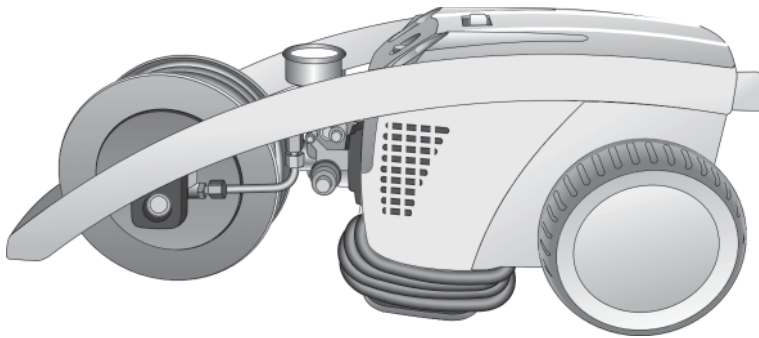


3. Spritzpistole mit Isohandgriff
und Verschraubung

4. KRÄNZLE - Hochdruckreiniger 1150 / 1150 T

K 1150 : mit 10m Hochdruckschlauch mit Stahleinlage NW6

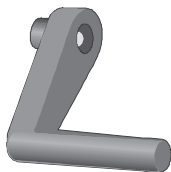
K 1150 T : mit Schlauchtrommel und 15 m Hochdruckschlauch
mit Stahleinlage NW 6



6. Betriebsanleitung



5. Kurbel für Schlauch- trommel

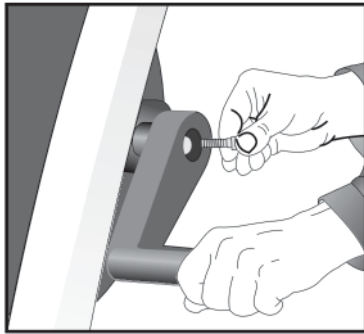


7. Wassereingangsteile

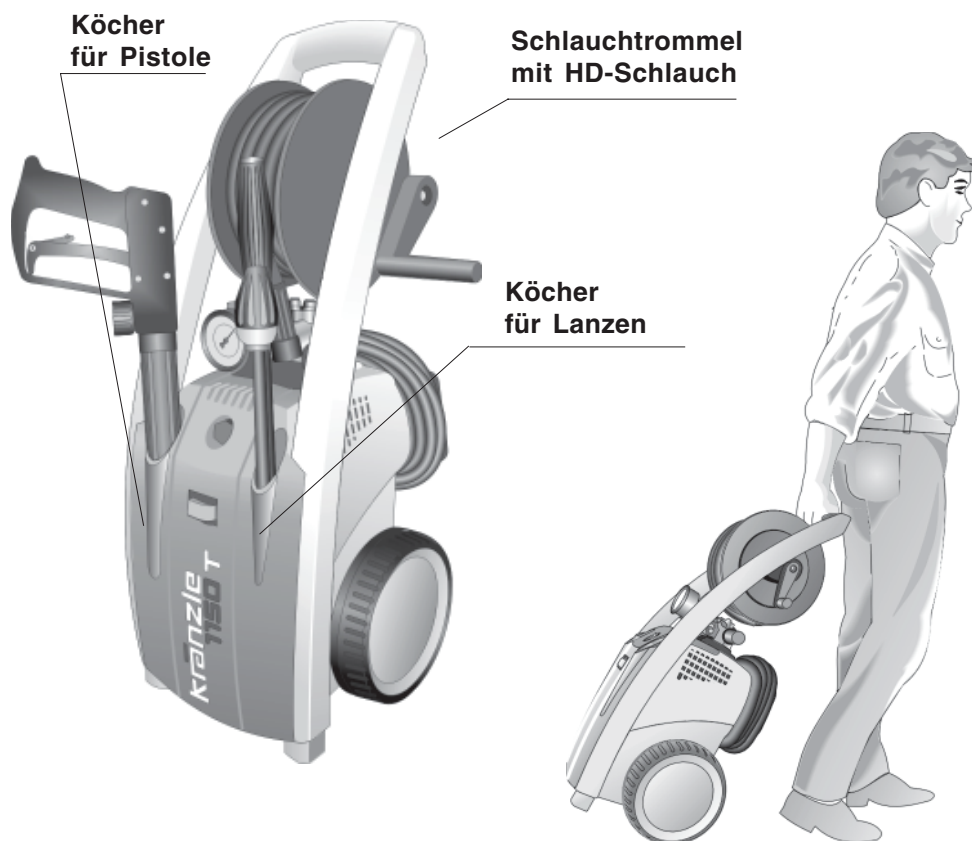


Filter bereits montiert

Gerät montieren und ausrüsten



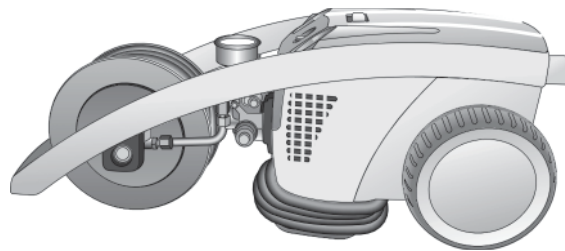
Den Hochdruckreiniger aufstellen.
Die Schraube aus dem Messingteil drehen. Die Kurbel auf den Sechskant stecken und mit der Schraube befestigen.



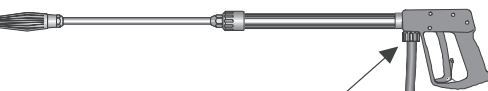
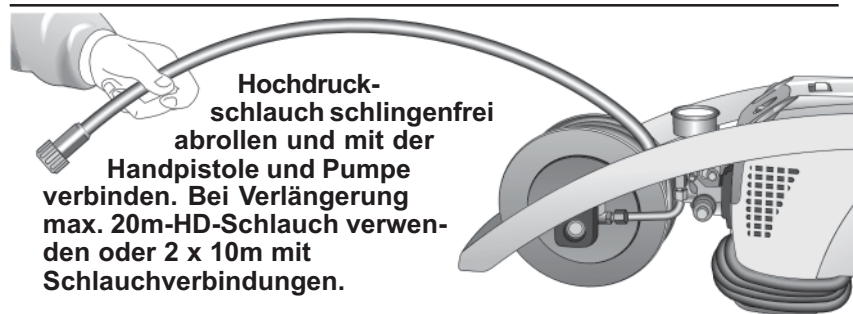
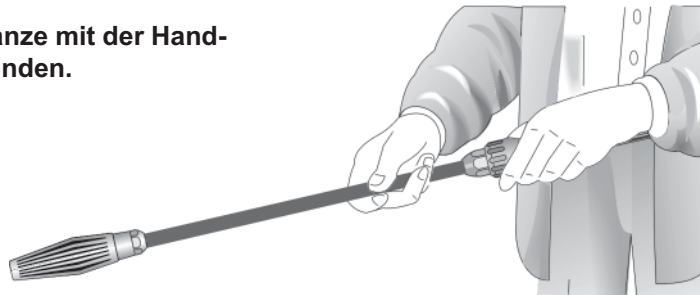
Inbetriebnahme

1. Gerät umlegen!

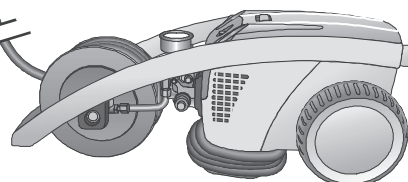
**DAS GERÄT DARF NUR
IM LIEGEN BETRIEBEN
WERDEN!**



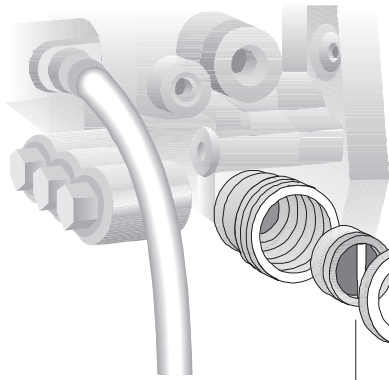
2. Hochdrucklanze mit der Handpistole verbinden.



**Verbindung vom
Hochdruckschlauch
zur Lanze.**



Inbetriebnahme



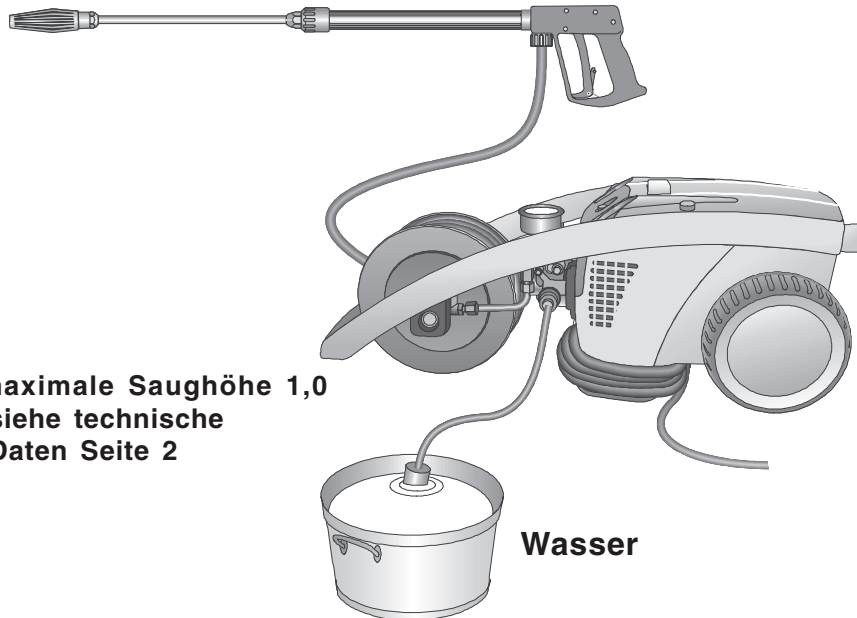
Sieb 1
vor jeder
Inbetriebnahme auf
Sauberkeit prüfen!

4. Die Maschine kann wahlweise an die Druckwasserleitung mit kaltem oder bis 60 °C heißem Wasser angeschlossen werden. (Siehe Seite 2)
Beim Außenansaugen auf sauberes Wasser achten. Der Schlauchquerschnitt muß mindestens 1/2" = 12,7mm sein (freier Durchgang). Sieb Nr. 1 muß immer sauber sein.

ACHTUNG !



Bei Betrieb mit 60 °C Warmwasser treten erhöhte Temperaturen auf. Pumpenkopf nicht ohne Schutzhandschuhe anfassen!



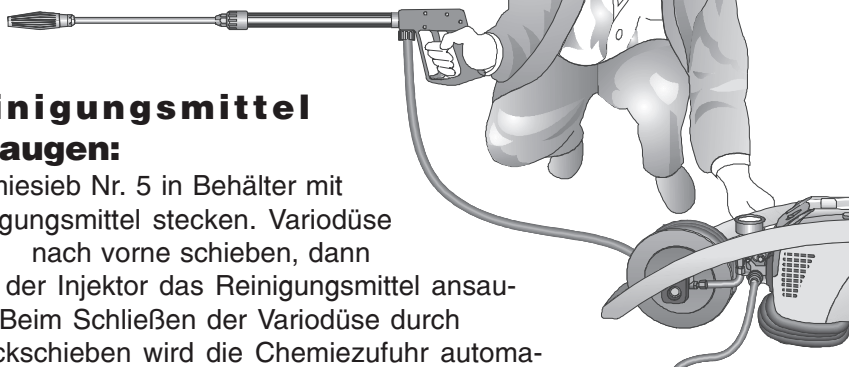
5. maximale Saughöhe 1,0
siehe technische
Daten Seite 2

Wasser

Inbetriebnahme

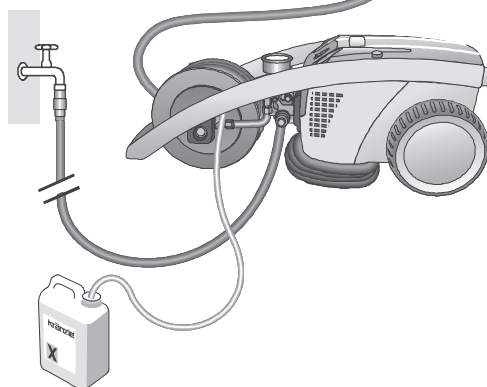
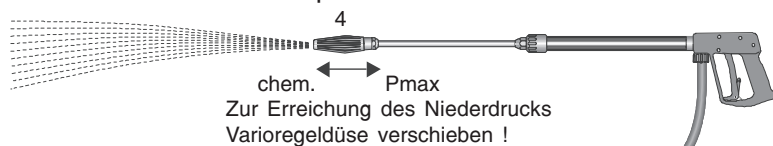
Druckverstellung

Durch Verdrehen des Handrades.
Maximaler Druck ist fest eingestellt.



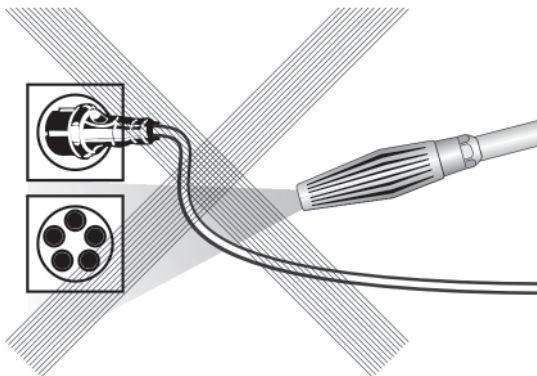
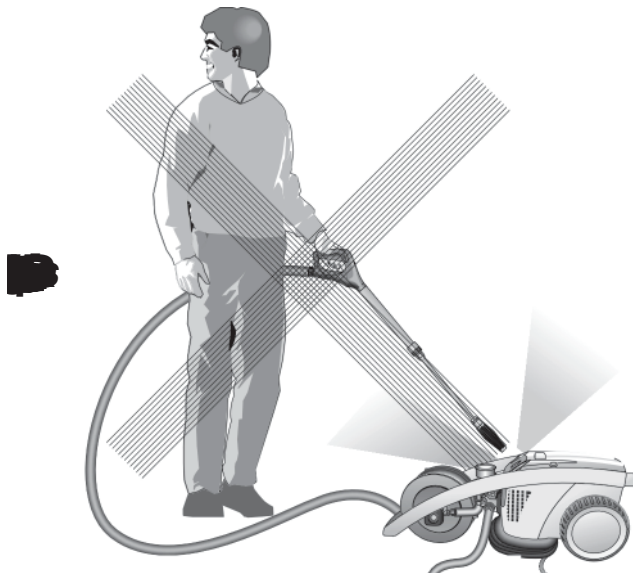
Reinigungsmittel ansaugen:

Chemiesieb Nr. 5 in Behälter mit Reinigungsmittel stecken. Variodüse Nr. 4 nach vorne schieben, dann kann der Injektor das Reinigungsmittel ansaugen. Beim Schließen der Variodüse durch Zurückschieben wird die Chemiezufuhr automatisch geschlossen. Reinigungsmittel einwirken lassen und dann mit Hochdruck absprühen.

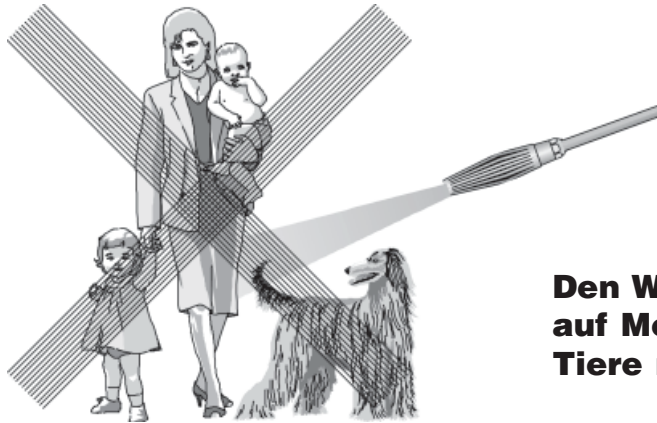


Außerbetriebnahme:

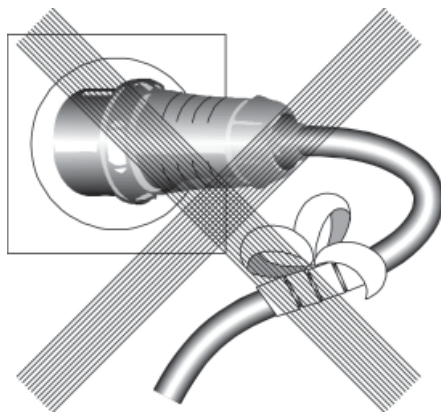
1. Gerät abschalten.
2. Wasserzufuhr sperren.
3. Pistole kurz öffnen, bis der Druck abgebaut ist.
4. Pistole verriegeln.
5. Wasserschlauch und Pistole abschrauben.
6. Pumpe entleeren: Motor ca. 20 Sekunden einschalten.
7. Netzstecker ziehen.
8. Winter: Pumpe in frostfreien Räumen lagern.
9. Wasserfilter reinigen.



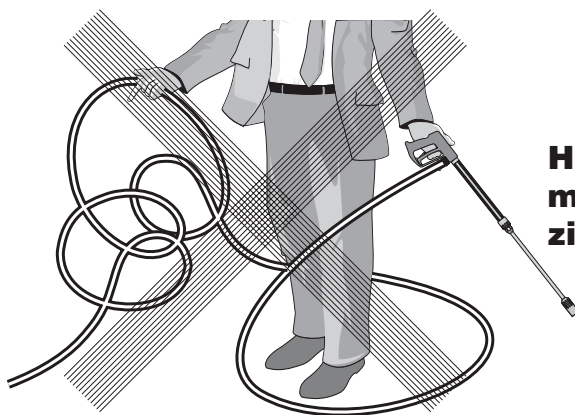
Das ist verboten



Den Wasserstrahl nie auf Menschen oder Tiere richten!



**Das Kabel nicht beschädigen oder unsachgemäß reparieren !
Defekte oder beschädigte Kabel sofort austauschen !
Das Gerät nicht in Betrieb nehmen !**



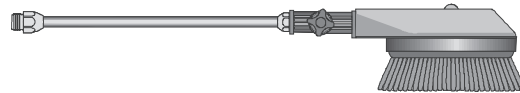
**Hochdruckschlauch nicht mit Schlingen oder Knick ziehen!
Schlauch nicht über scharfe Kanten ziehen!**

Weitere Kombinationsmöglichkeiten



Rotierende Waschbürste

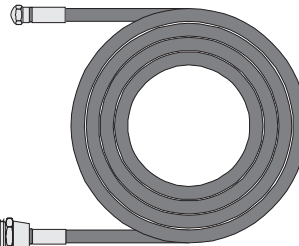
Best.-Nr. 41.050 1



Kanalreinigungsschlauch

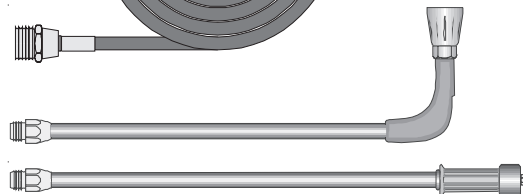
10 m - Best.-Nr. 41.058 1

15 m - Best.-Nr. 41.058



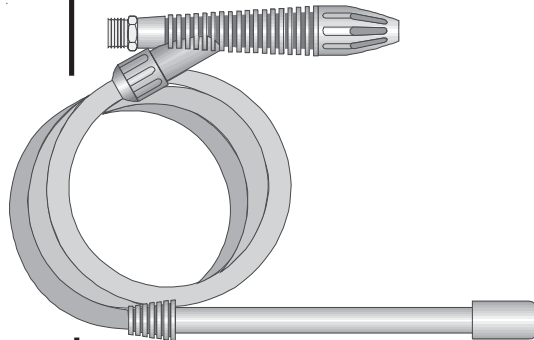
Unterbodenlanze neu

Best.-Nr. 41.075



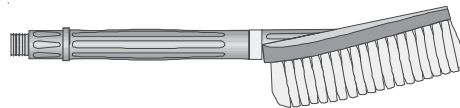
Sandstrahler

Best.-Nr. 41.068 1



Flache Bürste

Best.-Nr. 41.073



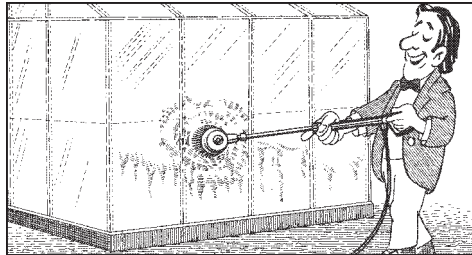
Schmutzkiller

Best.-Nr. 41.072 5

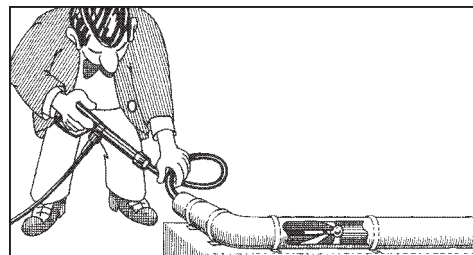


Umwelt-, Abfall- und Gewässervorschriften bei Benutzung der Zubehörteile beachten!

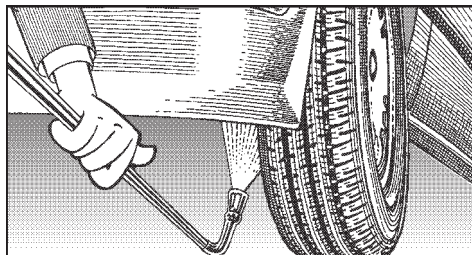
mit anderem KRÄNZLE - Zubehör



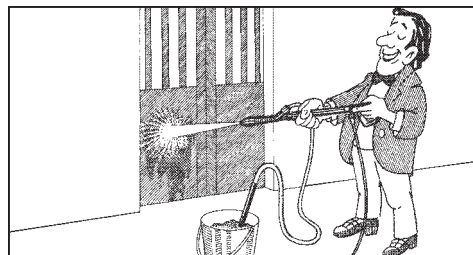
Autowäsche, Glas, Wohnwagen, Boote usw.
Rotierende Waschbürste 40 cm lang
und ST 30 Nippel M 22 x 1,5



Reinigung von Rohren, Kanälen, Abflüssen
Rohrreinigungsschlauch mit KN-Düse
und ST 30 Nippel M 22 x 1,5



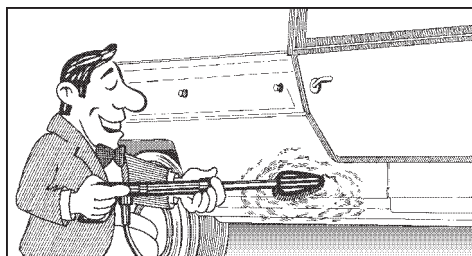
Unterbodenreinigung von Autos, Lastzügen
und Geräten. Lanze 90 cm mit HD-Düse
und ST 30 Nippel M 22 x 1,5.
Lanze muß beim Spritzen aufliegen.
(siehe Seite 9)



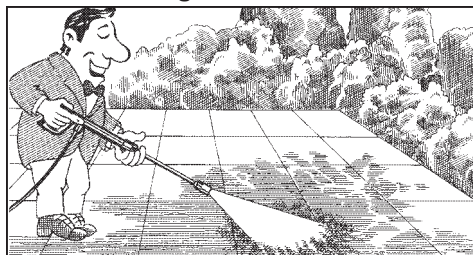
Abstrahlen von Farbresten, Rost und
Fassaden. Sandstrahlinjektor mit Saug-
lanze und 3 m PVC-Schlauch und ST 30
Nippel



**Schutzkleidung beim Sand-
strahlinjektor tragen!
Beim Strahlmittel auf Herstell-
erangaben achten!**



Reinigung von Autos und allen glatten
Flächen. Bürste mit ST 30 Nippel



Rotierender Punktstrahl für extreme
Verschmutzung. Schmutzkiller mit 40 cm
Verlängerung und ST 30 Nippel

Kleine Reparaturen - selbst gemacht !

Aus der Düse kommt wenig oder kein Wasser !

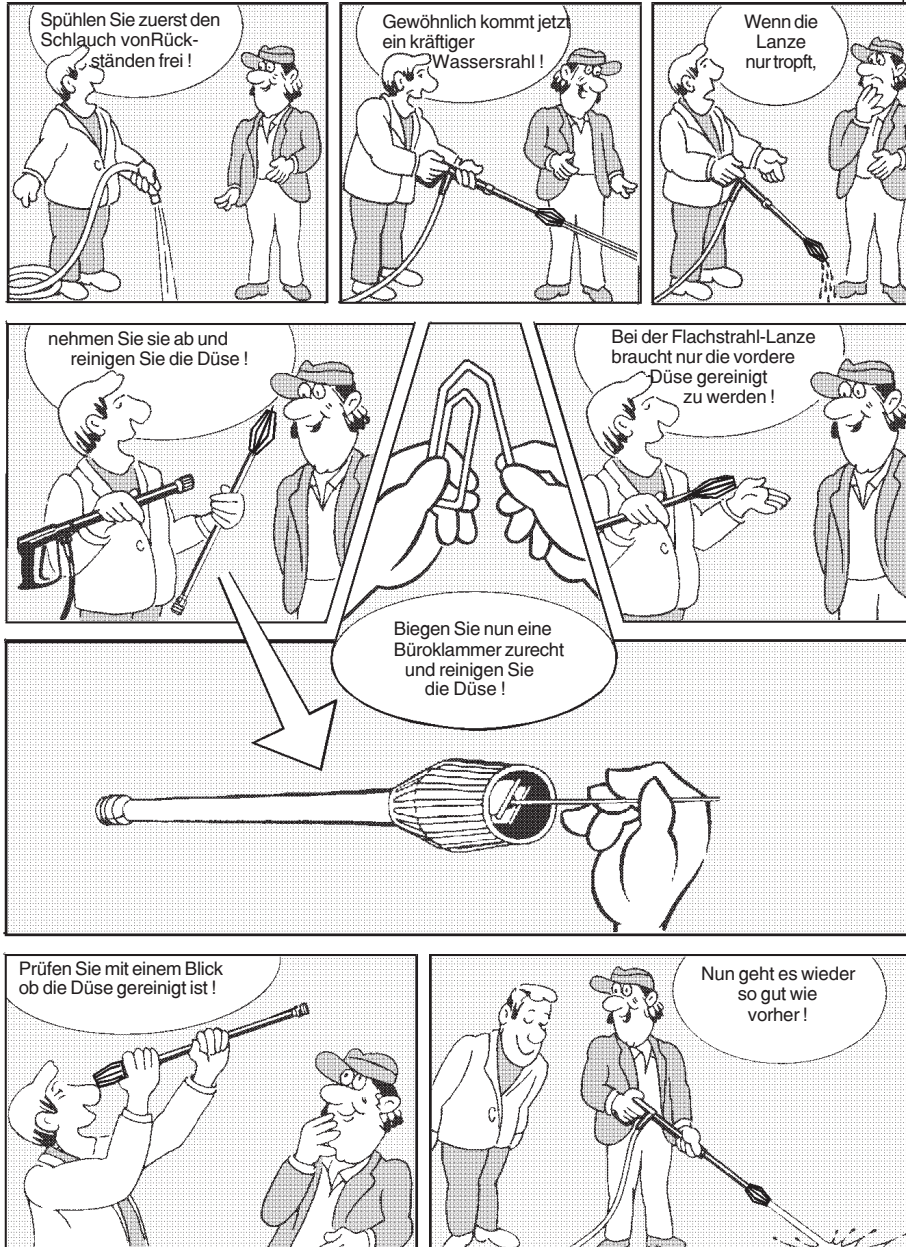
- Manometer zeigt 10% mehr Druck an als Betriebsdruck !



Kleine Reparaturen -

Düse verstopft !

- Es kommt kein Wasser, aber Manometer zeigt vollen Druck !



- selbst gemacht !

Ventile verschmutzt oder verklebt !

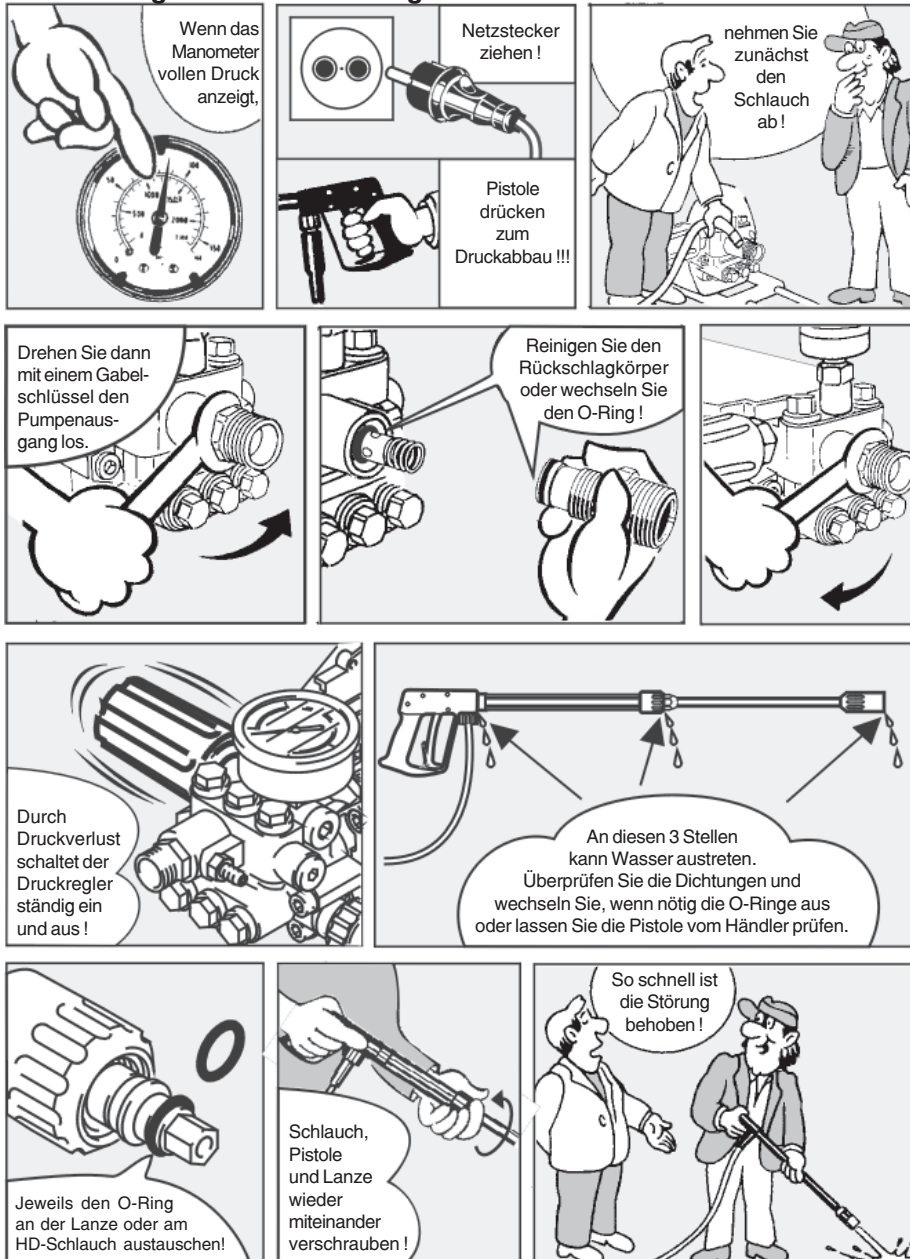
- Manometer zeigt keinen vollen Druck
- Der Hochdruckschlauch vibriert.
- Wasser tritt stoßweise aus.
- Ventile können verkleben, wenn das Gerät lange nicht gebraucht wurde



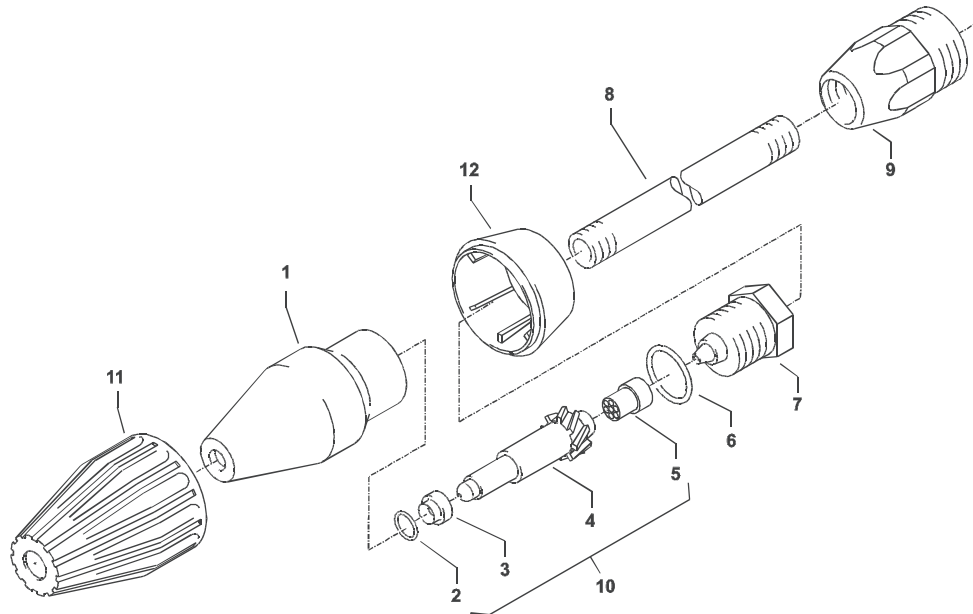
Kleine Reparaturen - selbst gemacht !

Leckage von Schlauch oder Pistole beheben

- Nach dem Schließen der Pistole zeigt das Manometer vollen Druck an !
- Der Druckregler schaltet ständig ein und aus !



Schmutzkiller (Sonderzubehör)



Ersatzteilliste KRÄNZLE 1150 / 1150 T Schmutzkiller

Pos.	Bezeichnung	Stck	Best.Nr.
1	Sprühkörper	1	41.520
2	O-Ring 6,88 x 1,68	1	41.521
3	Düsensitz	1	41.522
4	Düse 045	1	41.523
5	Stabilisator	1	41.524
6	O-Ring	1	40.016 1
7	Sprühstopfen	1	41.526
8	Rohr 400 mm 2x M 12 x 1	1	41.527
9	ST 30-Nippel M 22 x 1,5 / M 12 x 1 ISK	1	13.363
11	Kappe vorn für Schmutzkiller	1	41.528 1
12	Kappe hinten für Schmutzkiller 045	1	41.540 2

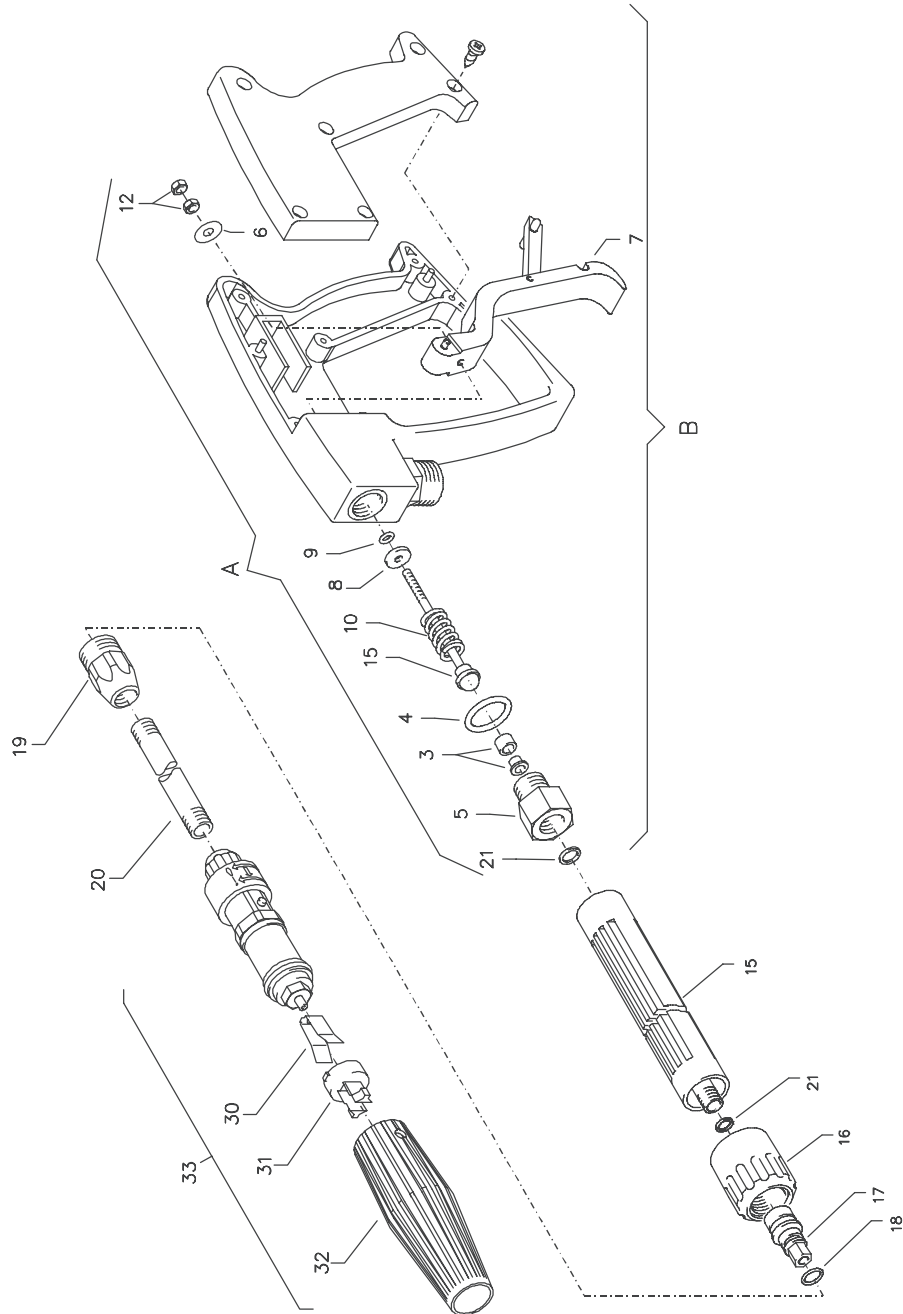
Rep.-Satz Schmutzkiller 045
bestehend aus je 1x 2; 3; 4; 5

41.097

Schmutzkiller 045 kpl. mit Lanze

41.072 5

Pistole mit Lanze



KRÄNZLE 1150 / 1150 T

Ersatzteilliste KRÄNZLE 1150/1150 T Pistole mit Lanze

Pos.	Bezeichnung	Stck	Best.Nr.
5	Rohranschlußteil R1/4" incl. Pos. 3, 4, 21	1	12.125
6	Scheibe 5,3 DIN9021	1	50.152
7	Abzug-Hebel kpl.	1	12.144 1
15	Rohr kunststoffumspritzt bds. R 1/4" AG	1	15.004 2
16	Überwurfmutter ST 30 M22 x 1,5 IG	1	13.276 1
17	Außen-Sechskant-Nippel R 1/4" IG	1	13.277 1
18	O-Ring 9,3 x 2,4	1	13.273
19	ST 30-Nippel M 22 x 1,5	1	13.363
20	Rohr 400 lang, bds. M12 x 1	1	15.002
21	Aluminium Dichttring	6	13.275 1
30	Klemmstück	1	41.155 2
31	Halterung für Klemmstück	1	41.155 4
32	Kunststoffhülle	1	41.155 1
33	Vario-Jet 045	1	41.155 6
A	Rep.-Kit Pos: 3, 4, 5, 8, 9,10, 12, 15, 21		12.158
B	Griff komplett		12.164

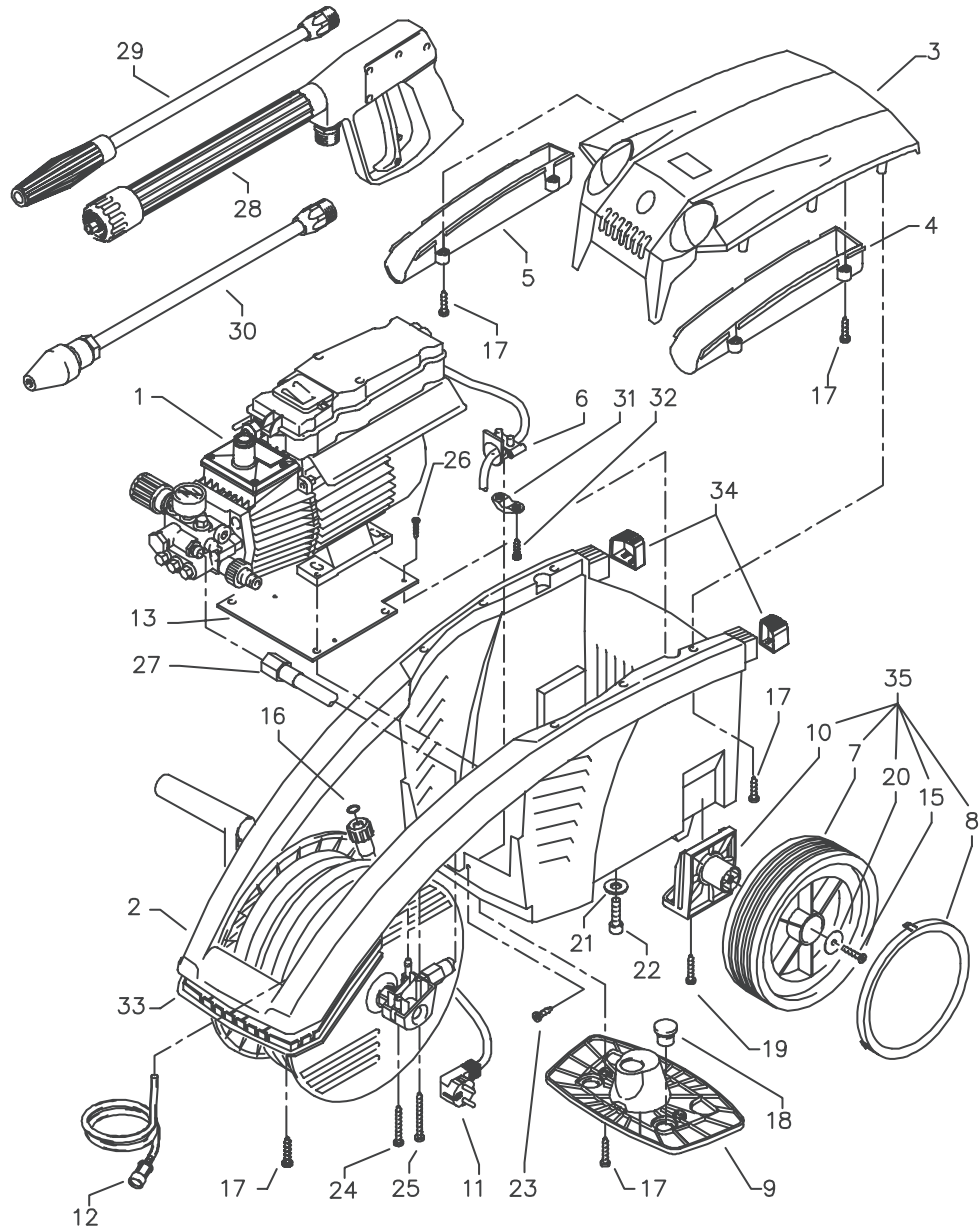
Midi-Pistole kpl.

12.160

Lanze kpl. mit Vario-Jet

41.156

Komplettaggregat

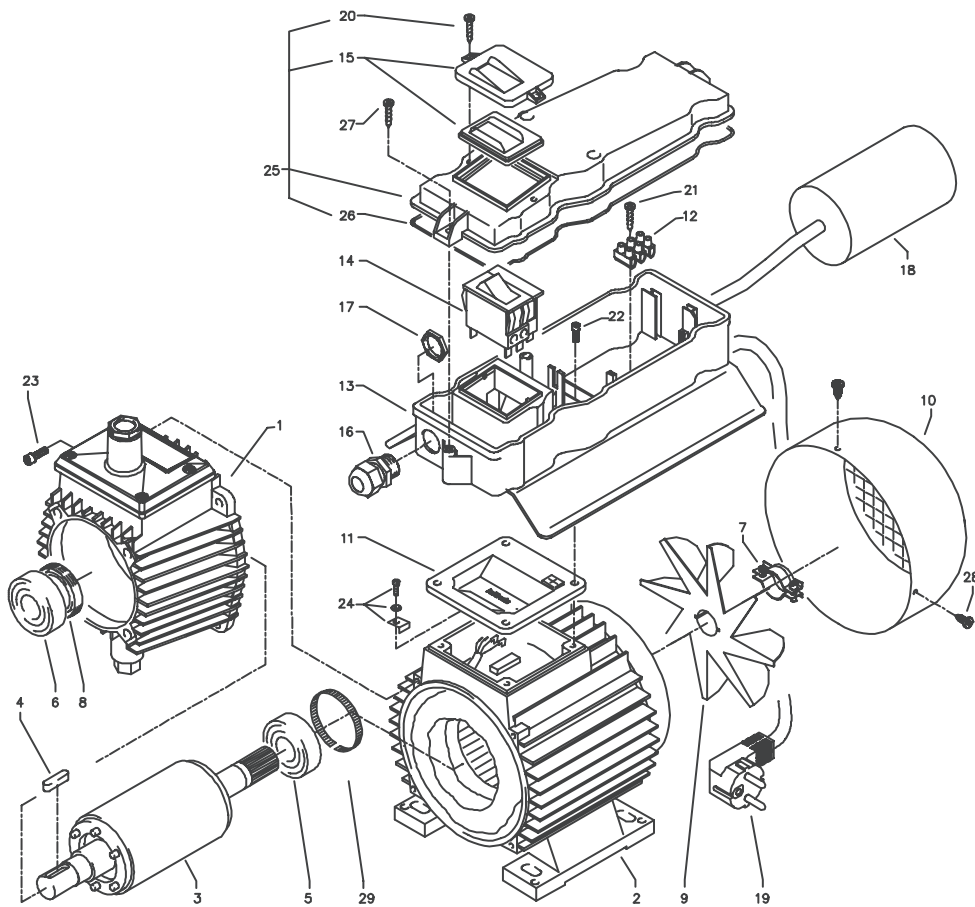


KRÄNZLE 1150 / 1150 T

Ersatzteilliste KRÄNZLE 1150 / 1150T Komplettaggregat

Pos.	Bezeichnung	Stck	Best.Nr.
1.1	Motor-Pumpe K1150 ohne Schaltkasten	1	44.542
1.2	Motor-Pumpe K1150 mit Schaltkasten	1	44.542 1
1.3	Motor-Pumpe K1150T ohne Schaltkasten	1	44.543
1.4	Motor-Pumpe K1150T mit Schaltkasten	1	44.543 1
2	Fahrgestell	1	44.502
3	Frontplatte " K 1150 "	1	44.503 1
3.1	Frontplatte " K 1150 T "	1	44.503
4	Köcher groß	1	44.506
5	Köcher klein	1	44.507
6	Knickschutz	1	44.509
7	Rad	2	44.538
8	Radkappe	2	45.200 8
9	Kabelhalteplatte	1	44.505
10	Achse	2	44.504
11	Netzanschlußkabel	1	41.092
12	Chemikaliensaugschlauch mit Filter	1	15.038
13	Versteifungsplatte	1	44.511
15	Kunststoffsensschraube 5,0 x 20	2	45.421 1
16	O-Ring 9,3 x 2,4	2	13.273
17	Kunststoffschraube 5,0 x 20	20	43.018
18	Auflagepuffer	2	44.510
19	Kunststoffschraube 5,0 x 30	2	41.412
20	Scheibe 40 x 6 x 1,5 (Stahl)	2	45.216 7
21	Unterlegscheibe 8,4	4	50.186
22	Innensechskantschraube M 8x 30	4	41.036 1
23	Kunststoffschraube 4,0 x 16	2	43.417
24	Kunststoffschraube 5,0 x 50	2	41.411
25	Kunststoffschraube 5,0 x 70	2	44.519
26	Kunststoffschraube 3,5 x 14	2	44.525
27	Anschlußleitung Schlauchtrommel	1	44.520
28	Midi-Pistole	1	12.160
29	Vario-Jet 045 kpl. mit Lanze	1	41.156
30	Schmutzkiller	1	41.072 5
31	Kabelklemme	1	43.431
32	Schraube 3.5 x 16	2	44.161
33	Griffabdeckung	1	44.535
34	Gummipuffer links+rechts	1	44.536
35	Rad kpl. (7, 8, 10, 15, 20)	2	44.538 2

Motor

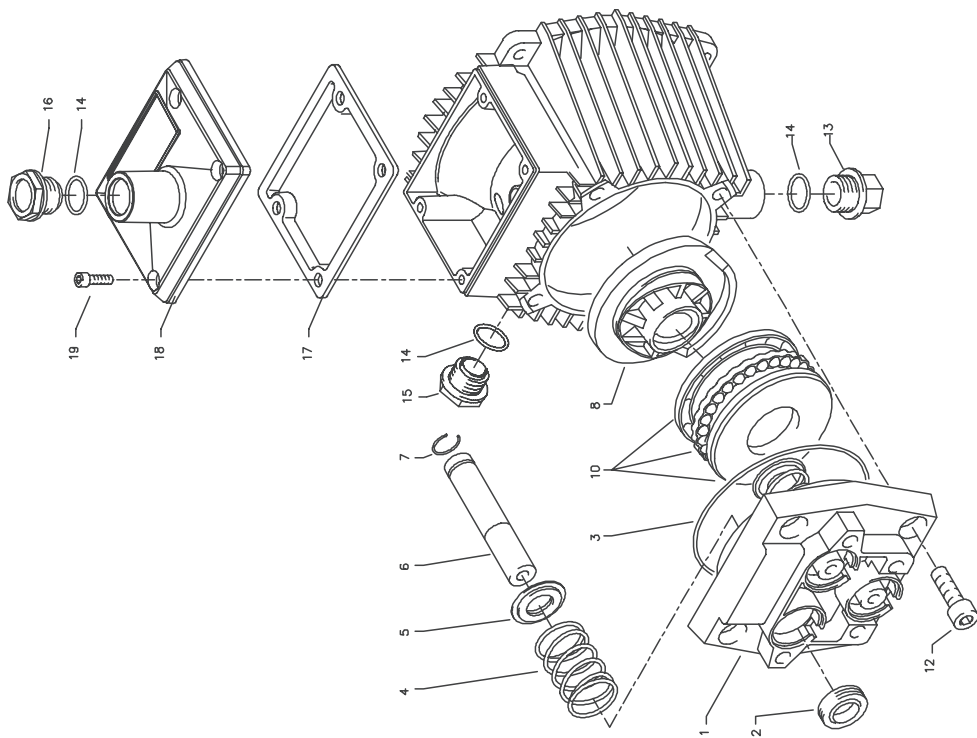


KRÄNZLE 1150 / 1150 T

Ersatzteilliste KRÄNZLE 1150 / 1150 T Motor

Pos.	Bezeichnung	Stck	Best.Nr.
1	Ölgehäuse mit Dichtung und Deckel	1	44.501
2	Motorgehäuse mit Stator	1	23.002 4
3	Motorwelle mit Rotor	1	43.024
4	Passfeder 6 x 6 x 20	1	41.483 1
5	Motor-Lager B-Seite Z-Lager	1	43.025
6	Motor-Lager A-Seite Schulterl.	1	43.026
7	Schelle für Lüfterrad	1	44.534 1
8	Öldichtung 25 x 35 x 7	1	41.024
9	Lüfterrad	1	44.534
10	Lüfterhaube	1	41.497
11	Flachdichtung	1	44.513
12	Lüsterklemme 3-pol.	1	43.031 2
13	Schaltkasten	1	44.508
14	Schalter mit 12 A-Überstromauslöser	1	43.033
15	Klemmrahmen mit Schalterabdichtung	1	43.453
16	Kabelverschraubung PG 11	1	41.419
17	Gegenmutter PG 11	1	44.521
18	Kondensator 40 µF	1	43.035
19	Netzkabel für 230V / 50/60Hz	1	41.092
20	Blechschaube 3,5 x 9,5	2	41.088
21	Blechschaube 2,9 x 16	1	43.036
22	Innensechskantschr. M 5 x 12	4	40.134
23	Innensechskantschr. M 5 x 30	4	42.130
24	Erdungsschraube kpl.	1	43.038
25	Deckel für Schaltkasten	1	44.512
26	Dichtung für Deckel	1	44.522
27	Kunststoffschraube 5,0 x 25	4	41.414
28	Blechschaube 3,9 x 9,5	3	41.636
29	Toleranzhülse	1	43.063 1
	Motor komplett mit Ölgehäuse und Lüfterrad ohne Elektrik für 230V / 50 Hz	1	44.530

Getriebeteil

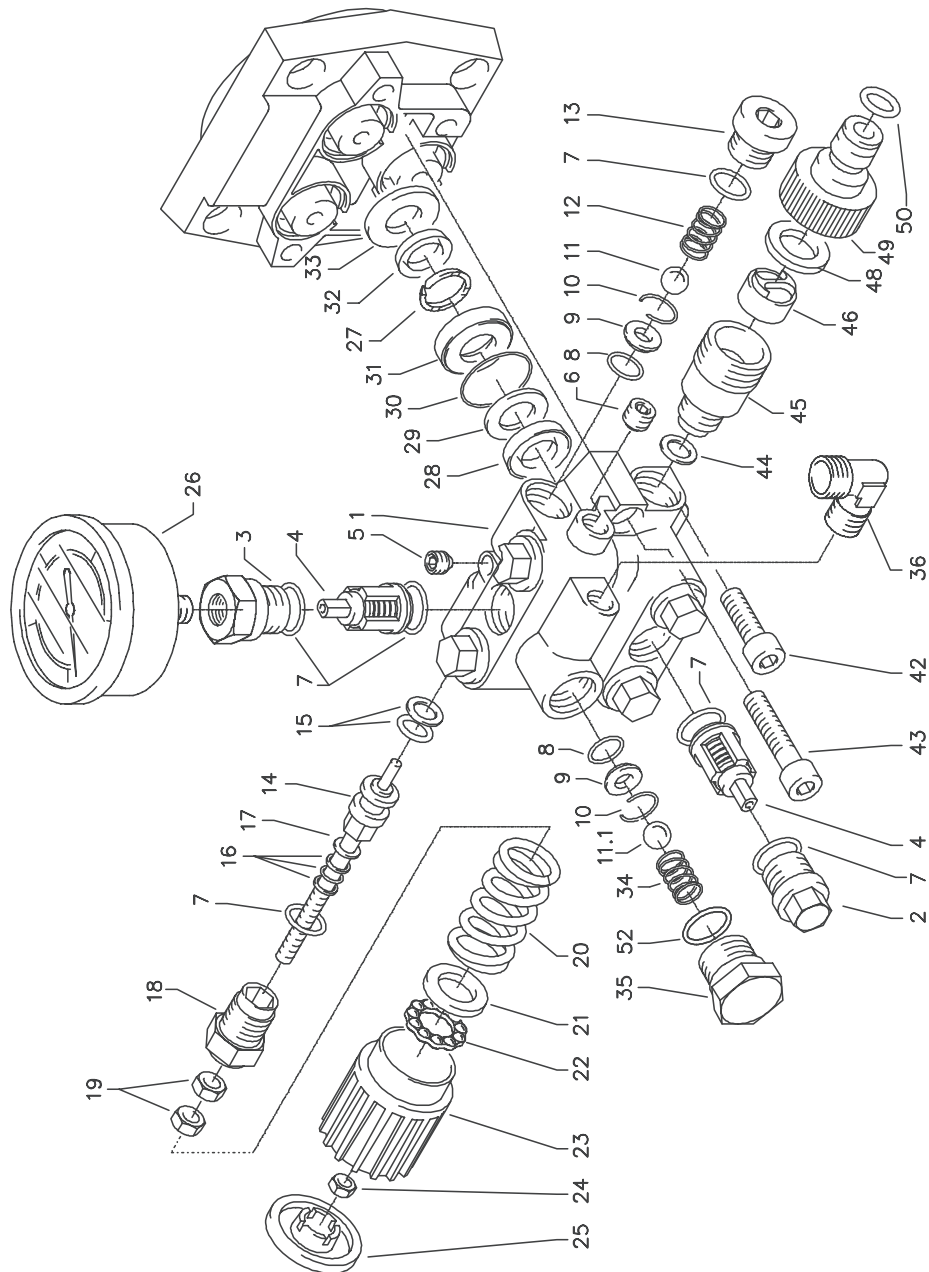


KRÄNZLE 1150 / 1150 T

Ersatzteilliste KRÄNZLE 1150 / 1150 T Getriebeteil

Pos.	Bezeichnung	Stck	Best.Nr.
1	Gehäuseplatte	1	43.003
2	Öldichtung 14 x 24 x 7	3	41.631
3	O-Ring 83 x 2	1	43.039
4	Plungerfeder	3	43.040
5	Federdruckscheibe 14 mm	3	43.041
6	Plunger 14 mm	3	43.005
7	Sprengring 14 mm	3	41.635
8	Taumscheibe 9,25° (bitte Taumelwinkel mit angeben)	1	41.028-9,25
10	Axial-Rillenkugellager 3-teilig	1	43.486
12	Innensechskantschraube M 8 x 25	4	40.053
13	Verschlußschraube M 18 x 1,5	1	41.011
14	O-Ring 12 x 2	3	15.005 1
15	Ölschauglas	1	42.018 1
16	Ölverschlußschraube rot	1	43.437
17	Dichtung Öldeckel	1	44.501 1
18	Deckel Ölgehäuse	1	44.501 2
19	Innensechskantschraube M 5 x 12	4	41.019 4

Ventilgehäuse K 1150 T

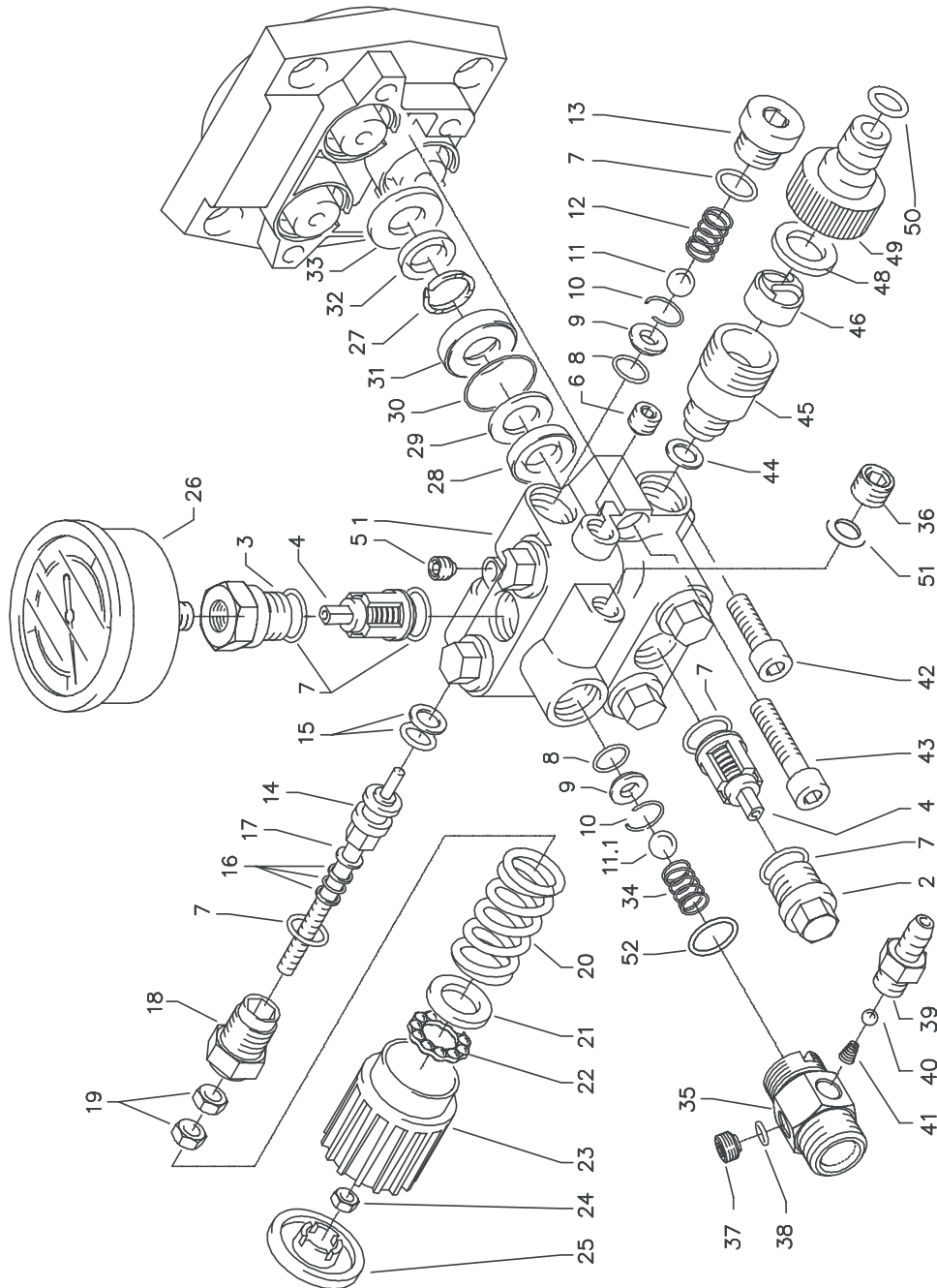


KRÄNZLE 1150 T

Ersatzteilliste KRÄNZLE 1150 T Ventilgehäuse

Pos.	Bezeichnung	Stck	Best.Nr.	Pos.	Bezeichnung	Stck	Best.Nr.
1	Ventilgehäuse	1	44.523	31	Leckgering	3	43.053
2	Ventilstopfen	5	41.011	32	Manschette 14 x 20 x 4/2	3	43.054
3	Ventilstopfen mit R1/4" IG	1	41.011 1	33	Zwischenring mit Abstützung	3	43.055
4	Ventile (rot)	6	41.612	34	Rückschlagfeder	1	14.120 1
5	Dichtstopfen M 8 x 1	1	13.158	35	Verschlusstopfen für Kugelrücks.v.	1	44.524
6	Dichtstopfen M 10 x 1	1	43.043	36	Ermotowinkel R1/4" x 8	1	40.179
7	O-Ring 12 x 2	15	15.005 1	42	Innensechskantschr. M 8 x 25	2	40.053
8	O-Ring 11 x 1,5	2	12.256	43	Innensechskantschr. M 8 x 40	2	43.059
9	Edelstahlsitz	2	14.118	44	Dichtring Kupfer	1	14.149
10	Sicherungsring	2	13.147	45	Sauganschluss	1	41.016
11	Edelstahlkugel 8,5 mm	1	13.148	46	Wasserfilter	1	41.046 2
11.1	Edelstahlkugel 10,0 mm	1	12.122	48	Gummi Dichtring	1	41.047 1
12	Edelstahlfeder	1	14.119	49	Steckkupplung	1	41.047 2
13	Verschlussschraube	1	14.113	50	O-Ring	1	41.047 3
14	Steuerkolben 6 mm für AZ	1	43.044	52	O-Ring 18 x 2	1	43.446
15	Parbaks für Kolben 14 mm	1	14.123 1		Reparatur-Satz Ventile		41.648
16	Parbaks für Spindel 6 mm	1	14.123 2		6x Pos. 4, 12x Pos. 7		
17	MS-Scheibe	1	43.045		Reparatur-Satz Manschetten		43.060
18	Kolbenführung 6 mm	1	14.130 1		3x Pos. 28; 3x Pos. 29; 3x Pos. 30, 3x Pos. 32		
19	Mutter M 6	2	14.127 1		Ventilgehäuse kpl.		44.531
20	Feder schwarz für AZ-Pumpe	1	43.046		Pos. 1-25; Pos. 27-43		
21	Federdruckscheibe	1	43.047		Steuerkolben mit Dichtungen		44.532
22	Kugellager	1	43.048		Pos. 14; Pos. 15		
23	Handrad M 6 für AZ-Pumpe	1	43.049		Steuerkolben kpl. m. Handrad		44.532 1
24	Mutter M 6 mit SW 8	1	43.010		Pos. 7; Pos. 14-25		
25	Kappe für Handrad AZ-Pumpe	1	43.050				
26	Manometer	1	15.039				
27	Stützing	3	43.091				
28	Gewebemanschette 14x24x5	3	41.613 1				
29	Backing 14 x 24	3	41.614				
30	O-Ring 26 x 2	3	43.052				

Ventilgehäuse K 1150

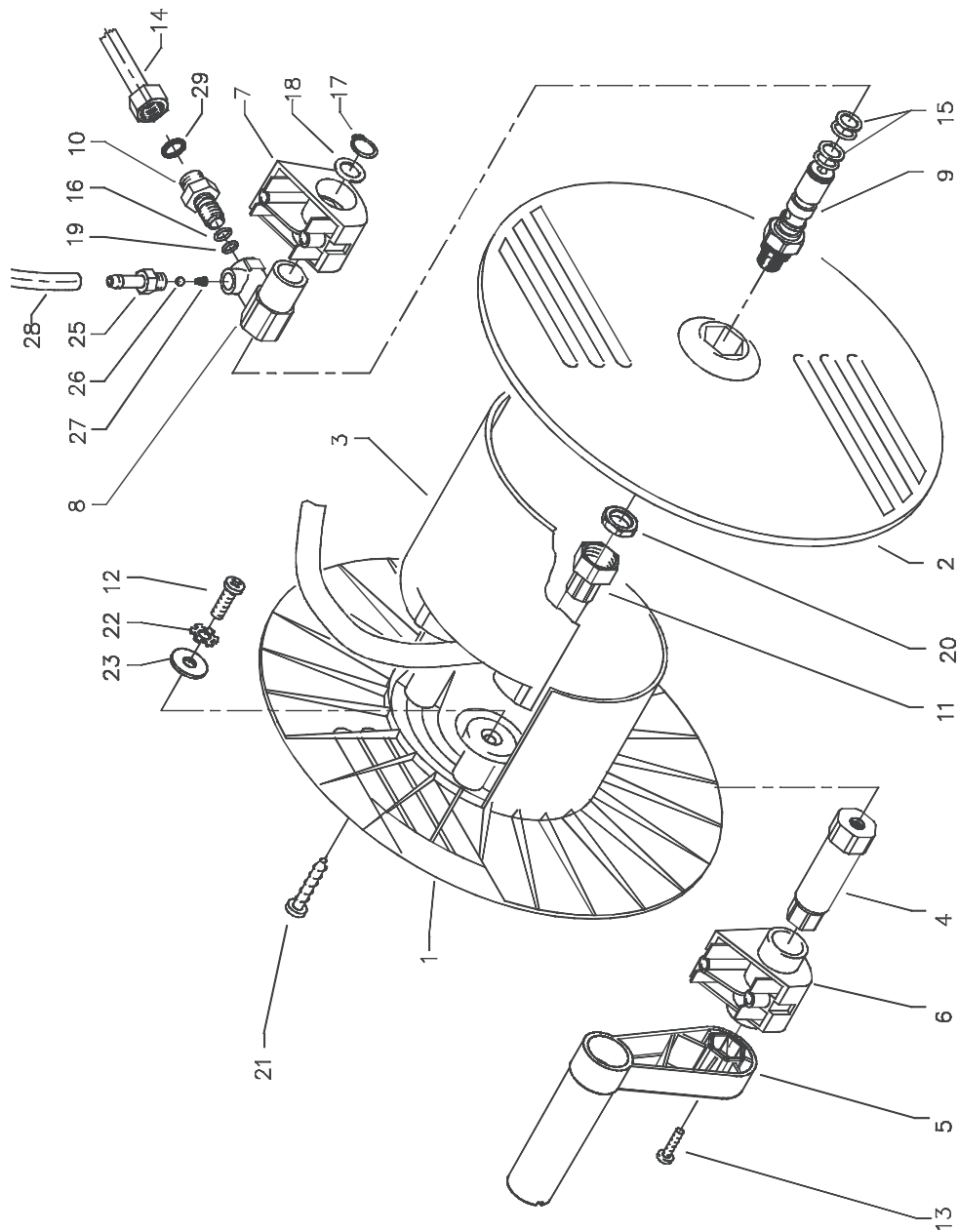


KRÄNZLE 1150

Ersatzteilliste KRÄNZLE 1150 Ventilgehäuse

Pos.	Bezeichnung	Stck	Best.Nr.	Pos.	Bezeichnung	Stck	Best.Nr.
1	Ventilgehäuse	1	44.523	31	Leckagering	3	43.053
2	Ventilstopfen	5	41.011	32	Manschette 14 x 20 x 4/2	3	43.054
3	Ventilstopfen mit R1/4" IG	1	41.011 1	33	Zwischenring mit Abstützung	3	43.055
4	Ventile (rot)	6	41.612	34	Rückschlagfeder	1	14.120 1
5	Dichtstopfen M 8 x 1	1	13.158	35	Ausgangsst. Inj. ST30 M22x1,5 incl. 7, 2x37, 2x38, 39, 40, 41	1	44.544
6	Dichtstopfen M 10 x 1	1	43.043	36	Verschlußstopfen 1/4"	1	13.181
7	O-Ring 12 x 2	15	15.005 1	37	Verschlußschraube M10x1	2	13.385
8	O-Ring 11 x 1,5	2	12.256	38	O-Ring 6x1,5	2	13.386
9	Edelstahlsitz	2	14.118	39	Saugzapfen Schlauchanschluss	1	13.236
10	Sicherungsring	2	13.147	40	Edelstahlkugel 5,5 mm	1	13.238
11	Edelstahlkugel 8,5 mm	1	13.148	41	Edelstahlfeder	1	13.239
11.1	Edelstahlkugel 10,0 mm	1	12.122	42	Innensechskantschr. M 8 x 25	2	40.053
12	Edelstahlfeder	1	14.119	43	Innensechskantschr. M 8 x 40	2	43.059
13	Verschlußschraube	1	14.113	44	Dichtring Kupfer	1	14.149
14	Steuerkolben 6 mm für AZ	1	43.044	45	Sauganschluss	1	41.016
15	Parbaks für Kolben 14 mm	1	14.123 1	46	Wasserfilter	1	41.046 2
16	Parbaks für Spindel 6 mm	1	14.123 2	48	Gummi Dichtring	1	41.047 1
17	MS-Scheibe	1	43.045	49	Steckkupplung	1	41.047 2
18	Kolbenführung 6 mm	1	14.130 1	50	O-Ring	1	41.047 3
19	Mutter M 6	2	14.127 1	51	Aluminium-Dichtring	2	13.275
20	Feder schwarz für AZ-Pumpe	1	43.046	52	O-Ring 18 x 2	1	43.446
21	Federdruckscheibe	1	43.047		Reparatur-Satz Ventile		41.648
22	Kugellager	1	43.048		6x Pos. 4, 12x Pos. 7		
23	Handrad M 6 für AZ-Pumpe	1	43.049		Reparatur-Satz Manschetten		43.060
24	Mutter M 6 mit SW 8	1	43.010		3x Pos. 28; 3x Pos. 29; 3x Pos. 30, 3x Pos. 32		
25	Kappe für Handrad AZ-Pumpe	1	43.050		Ventilgehäuse kpl.		44.533
26	Manometer	1	15.039		Pos. 1-25; Pos. 26-46; Pos 51		
27	Stützring	3	43.091		Steuerkolben mit Dichtungen		44.532
28	Gewebemanschette 14x24x5	3	41.613 1		Pos. 14; Pos. 15		
29	Backing 14 x 24	3	41.614		Steuerkolben kpl. m. Handrad		44.532 1
30	O-Ring 26 x 2	3	43.052		Pos. 7; Pos. 14-25		

Schlauchtrommel



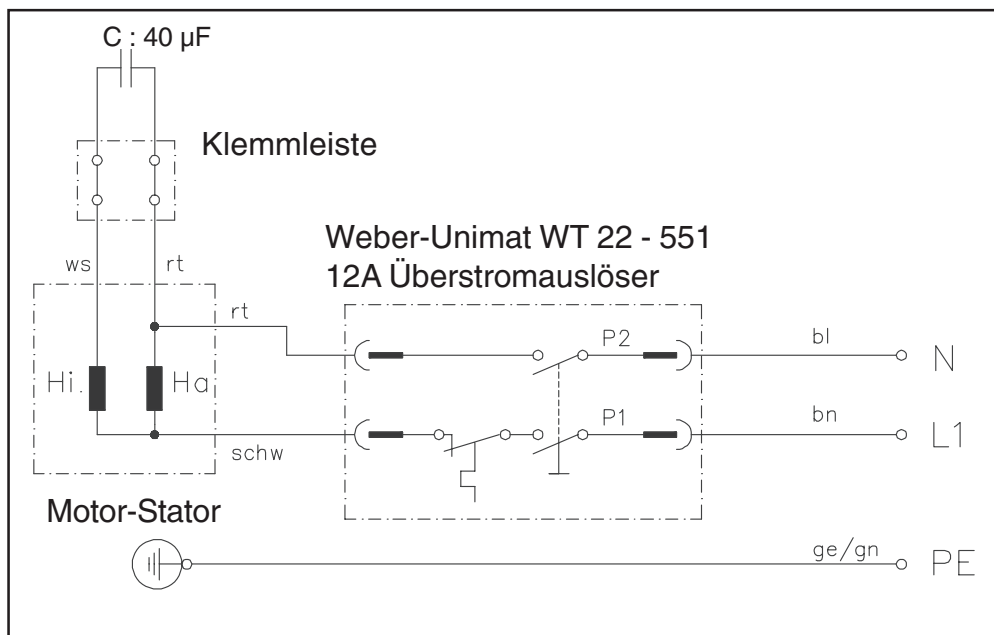
KRÄNZLE 1150 T

Ersatzteilliste KRÄNZLE 1150 T Schlauchtrommel

Pos.	Bezeichnung	Stck	Best.Nr.
1	Schale groß	1	40.160
2	Schale klein	1	40.161
3	Knickschutz	1	40.162
4	Antriebswelle	1	44.517
5	Kurbel	1	40.165
6	Lagerklotz links	1	44.515
7	Lagerklotz rechts	1	44.516
8	Drehgelenk	1	40.167
9	Achse mit Wasserführung	1	44.518
10	Eingangsinjektor	1	40.169
11	HD-Schlauch NW 6 15 m	1	40.170
12	Schraube M 6 x 16	1	40.171 1
13	Schraube M 5 x 10	1	43.021
14	Anschlussrohr Ermeto Edelstahl	1	44.520
15	Parbaks 16 mm	2	13.159
16	O-Ring 10 x 2	1	43.068
17	Sicherungsring 16 mm	1	40.182
18	Scheibe MS 16 x 24 x 2	1	40.181
19	O-Ring 6,68 x 1,78	1	40.585
20	Mutter M18 x 1	1	40.185
21	Kunststoffschraube 5,0 x 20	4	43.018
22	Zahnscheibe 6,4	1	40.183
23	Scheibe DIN9021 6,4	1	50.174
25	Saugzapfen Schlauchanschluss	1	13.236
26	Edelstahlkugel 5,5 mm	1	13.238
27	Edelstahlfeder	1	13.239
28	Chemikaliensaugschlauch mit Filter	1	15.038
29	O-Ring 6 x 0,8	2	40.177

Schaltplan

Schaltbild für KRÄNZLE K 1150 - 1150 T



Allgemeine Vorschriften

Prüfungen

Die Maschine ist nach den "Richtlinien für Flüssigkeitsstrahler" bei Bedarf, jedoch mindestens alle 12 Monate durch einen Sachkundigen darauf überprüft werden, ob ein sicherer Betrieb weiterhin gewährleistet ist. Die Ergebnisse der Prüfung sind schriftlich festzuhalten. Formlose Aufzeichnungen genügen.

Unfallverhütung

Die Maschine ist so ausgerüstet, daß bei sachgemäßer Bedienung Unfälle ausgeschlossen sind. Die Bedienungsperson ist auf die Verletzungsgefahr durch heiße Maschinenteile und den Hochdruckstrahl hinzuweisen. Die "Richtlinien für Flüssigkeitsstrahler" sind einzuhalten (so wie Seite 14 und 15).

Ölwechsel:

Vor jeder Inbetriebnahme Ölstand am Ölschauglas überprüfen. (Waagerechte Position beachten!) Ölstand sollte bei der Mitte des Ölschauglases sein. Bei hoher Luftfeuchtigkeit und Temperaturschwankungen ist Kondenswasserbildung möglich ;dann muß das Öl gewechselt werden (graue Farbe) .

Erster Ölwechsel nach ca. 50 Betriebsstunden. Danach ist kein Ölwechsel für die Lebensdauer des Gerätes erforderlich. Sollte es nötig sein, bei einer Reparatur, oder weil das Öl eine graue Farbe hat, das Öl zu wechseln, so ist über einem Behälter die Ölablaßschraube zu öffnen und das Gerät zu entleeren. Das Öl muß in einem Behälter aufgefangen und anschließend vorschriftsmäßig entsorgt werden.

Neues Öl: 0,25 l - Motorenöl W 15/40.

Ölleckage

Bei Ölaustritt sofort den nächsten Kundendienst (Händler) aufsuchen. (Umweltschäden, Getriebeschaden)

Garantie

Garantie

Die Garantie gilt ausschließlich für Material- und Herstellungsfehler, Verschleiß fällt nicht unter Garantie.

Die Maschine muss gemäß dieser Betriebsanleitung betrieben werden. Die Betriebsanleitung ist Teil der Garantiebestimmungen.

Für Geräte, die an Verbraucher verkauft wurden beträgt die Garantiezeit 24 Monate, bei Kauf für gewerblichen Einsatz beträgt die Garantiezeit 12 Monate.

In Garantiefällen wenden Sie sich bitte mit Zubehör und Kaufbeleg an Ihren Händler oder die nächste autorisierte Kundendienststelle, diese finden Sie auch im Internet unter www.kraenzle.com .

Bei Veränderungen an den Sicherheitseinrichtungen sowie bei Überschreitung der Temperatur- und Drehzahlgrenze erlischt jegliche Garantie - ebenso bei Unterspannung, Wassermangel und Schmutzwasser. Manometer, Düse, Ventile, Dichtungsmanschetten, Hochdruckschlauch und Spritzeinrichtung sind Verschleißteile und fallen nicht unter die Garantie.

kränzle[®]

Hochdruckreiniger
High-pressure-cleaners
Nettoyeurs À Haute Pression



I. Kränzle GmbH
Elpke 97
33605 Bielefeld



EG-Konformitätserklärung

Hiermit erklären wir,
daß die Bauart der Hochdruckreiniger:

Kränzle 1150
Kränzle 1150 T

techn. Unterlagen liegen bei:

Manfred Bauer, Fa. Josef Kränzle
Rudolf-Diesel-Str. 20, 89257 Illertissen

folgende Richtlinien und
deren Änderungen für
Hochdruckreiniger einhalten:

Maschinenrichtlinie 89/392/EWG
Niederspannungsrichtlinie 73/23 EWG
EMV-Richtlinie 89/336 EWG
Lärmrichtlinie 2000/14/EG, Art. 13
Hochdruckwasserstrahlmaschinen
Anhang 3, Teil B, Abschnitt 27

Schalleistungspegel gemessen:
garantiert:

91 dB (A)
93 dB (A)

Angewendete Spezifikationen
und Normen:

EN 60 335-2-79:2004
EN 55 014-1 / A2:2002
EN 61 000-3-2 / A14:2000
EN 61 000-3-3 / A1:2001

Bielefeld, den 05.10.05

Droidsch
(Geschäftsführer)

Notizen

Notizen



Best.-Nr.: 30 236 0

Nachdruck nur mit Genehmigung der Firma **kränzle**[®]
Stand 17.07.2007

Ersatzteile auf www.gluesing.net