

Hochdruckreiniger



K 145 T
K 175 T

Betriebsanleitung
Vor Inbetriebnahme
Sicherheitshinweise
lesen und beachten

Beschreibung

Sehr verehrter Kunde

Wir möchten Sie zu Ihrem neuen Hochdruckreiniger mit integriertem Fahrwerk und integrierter Schlauchtrommel herzlich beglückwünschen und uns für den Kauf bedanken!

Um den Umgang mit dem Gerät zu erleichtern, dürfen wir Ihnen das Gerät auf den nachfolgenden Seiten erklären.

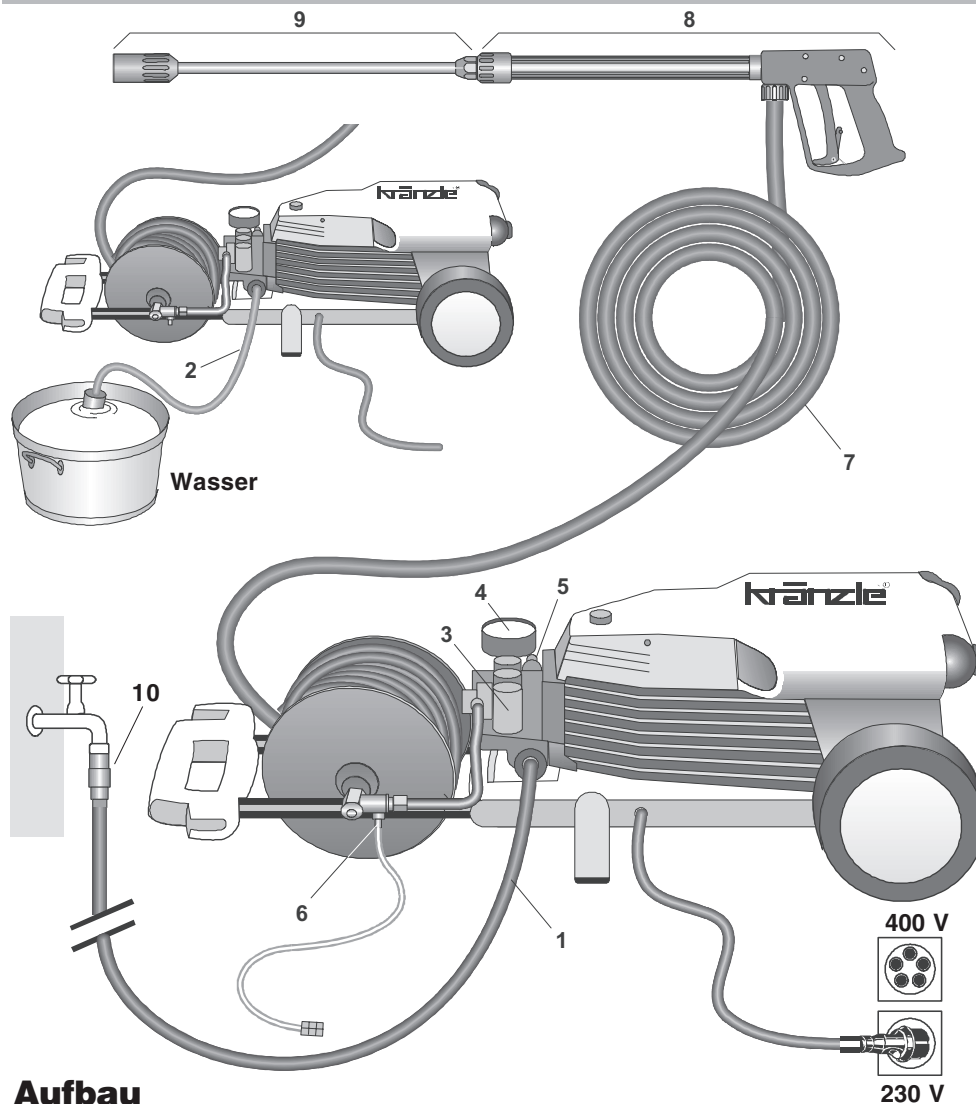
Das Gerät hilft Ihnen bei all Ihren Reinigungsarbeiten, z. B.

- **Fassaden**
- **Gehwegplatten**
- **Terrassen**
- **Fahrzeuge aller Art**
- **Behältern**
- **Maschinen usw.**
- **Abtragen von alter Farbe**

Technische Daten	Kränzle 145 T	Kränzle 175 T
Arbeitsdruck, stufenlos regelbar	10 - 130 bar	10 - 160 bar
Zulässiger Überdruck	145 bar	175 bar
Wasserleistung	bei 1400 U/min 10,5 l/min	bei 1400 U/min 12 l/min
Warmwasserzulauf bis	max. 60 °C	max. 60 °C
Ansaughöhe	2,5 m	2,5 m
Hochdruckschlauch	15 m	15 m
Elektrischer Anschlußwert	230 V ; 50 Hz ; 12,5 A	400 V ; 50 Hz ; 6,7 A
Anschlußwert Aufn. Abg.	P1: 2,8 kW P2: 2,0 kW	P1: 3,3 kW P2: 2,6 kW
Gewicht	36 kg	37 kg
Maße mit mont. Fahrgriff in mm	350 x 330 x 900	350 x 330 x 900
Schallpegel nach DIN 45 635 mit Schmutzkiller	78 dB (A) 82 dB (A)	78 dB (A) 82 dB (A)
Schalleistung L _{WA}	89 dB (A)	91 dB (A)
Rückstoß an Lanze	ca. 22 N	ca. 27 N
Vibrationen an Lanze	2,0 m/s ²	2,1 m/s ²

Zulässige Abweichung der Zahlenwerte $\pm 5\%$ nach VDMA Einheitsblatt 24411

Beschreibung



Aufbau

Die KRÄNZLE 145 T + 175 T - Hochdruckreiniger sind fahrbare Maschinen. Der Aufbau ist aus dem Schema zu ersehen.

Funktion

- | | |
|---|---|
| 1 Zulauf Wasseranschluß mit Filter | 6 Hochdruck-Injektor für Waschmittel |
| 2 Ansaugschlauch mit Filterkorb
(Sonderzubehör) Best. Nr. 15.038 3 | 7 Hochdruckschlauch |
| 3 Hochdruckpumpe | 8 Spritzpistole |
| 4 Manometer mit Glyzerinfüllung | 9 Wechsel-Strahlrohr mit Regeldüse |
| 5 Druckregelventil-Sicherheitsventil | 10 Rückflussverhinderer (siehe Seite 7) |

Beschreibung

Wasser - und Reinigungs - System

Das Wasser kann unter Druck der Hochdruckpumpe zugeführt oder direkt aus einem drucklosen Behälter angesaugt werden. Anschließend wird das Wasser von der Hochdruckpumpe unter Druck dem Sicherheitsstrahlrohr zugeführt. Durch die Düse am Sicherheitsstrahlrohr wird der Hochdruckstrahl gebildet.



Über einen Hochdruckinjektor können Reinigungs- / Pflegemittel beigemischt werden.

Die Umwelt-, Abfall- und Gewässerschutz-Vorschriften sind vom Anwender zu beachten !

Strahlrohr mit Spritzpistole

Die Spritzpistole ermöglicht den Betrieb der Maschine nur bei betätigtem Sicherheitsschalthebel.

Durch Betätigen des Hebels wird die Spritzpistole geöffnet. Die Flüssigkeit wird dann zur Düse gefördert. Der Spritzdruck baut sich auf und erreicht schnell den gewählten Arbeitsdruck.

Durch Loslassen des Schalthebels wird die Pistole geschlossen und weiterer Austritt von Flüssigkeit aus dem Strahlrohr verhindert.

Der Druckstoß beim Schließen der Pistole öffnet das Druckregelventil Sicherheitsventil. Die Pumpe bleibt eingeschaltet und fördert mit reduziertem Überdruck im Kreislauf. Durch Öffnen der Pistole schließt das Druckregelventil-Sicherheitsventil und die Pumpe fördert mit dem gewählten Arbeitsdruck zum Strahlrohr weiter.



Die Spritzpistole ist eine Sicherheitseinrichtung. Reparaturen dürfen nur von Sachkundigen vorgenommen werden. Bei Ersatzbedarf sind nur vom Hersteller zugelassene Bauteile zu verwenden.

Druckregelventil-Sicherheitsventil

Das Druckregelventil-Sicherheitsventil schützt die Maschine vor unzulässig hohem Überdruck und ist so gebaut, daß es nicht über den zulässigen Betriebsdruck hinaus eingestellt werden kann. Die Begrenzungsmutter des Drehgriffes ist mit Lack versiegelt.



Durch Betätigen des Drehgriffes können der Arbeitsdruck und die Spritzmenge stufenlos eingestellt werden.

Austausch, Reparaturen, Neueinstellungen und Versiegeln dürfen nur von Sachkundigen vorgenommen werden.

Beschreibung



Motorschutzschalter

Der Motor wird durch einen Motorschutzschalter vor Überlastung geschützt. Bei Überlastung schaltet der Motorschutzschalter den Motor ab. Bei wiederholtem Abschalten des Motors durch den Motorschutzschalter Störungsursache beseitigen (siehe Seite 6).



Austausch und Prüfarbeiten dürfen nur von Sachkundigen bei vom **elektrischen Netz getrennter Maschine**, d. h. bei **gezogenem Netzstecker**, vorgenommen werden.

Aufstellung

Standort



Die Maschine darf nicht in feuer- und explosionsgefährdeten Räumen sowie in Pfützen aufgestellt und betrieben werden. Das Gerät darf nicht unter Wasser betrieben werden.

ACHTUNG !



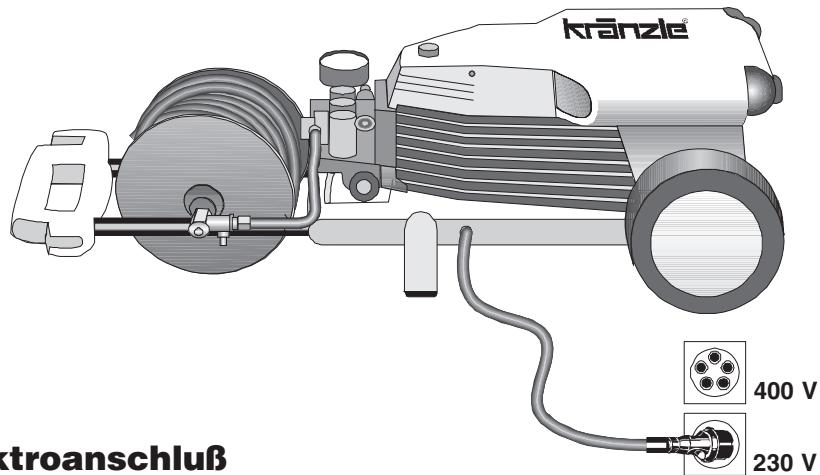
Niemals lösungsmittelhaltige Flüssigkeiten wie Lackverdünnungen, Benzin, Öl oder ähnliche Flüssigkeiten ansaugen. **Angaben der Zusatzmittel - Hersteller beachten!** Die Dichtungen im Gerät sind nicht lösungsmittelbeständig! Der Sprühnebel von Lösungsmitteln ist hochentzündlich, explosionsfähig und giftig.

ACHTUNG !



Bei Betrieb mit 60 °C Warmwasser treten erhöhte Temperaturen auf. Gerät nicht ohne Schutzhandschuhe anfassen!

Beschreibung



Elektroanschluß

Die Maschine wird mit einem Anschlußkabel mit Netzstecker geliefert.

Der Stecker muß in eine vorschriftsmäßig installierte Steckdose mit Schutzleiteranschluß und FI-Fehlerstrom-Schutzschalter **30 mA** eingesteckt werden. Die Steckdose ist netzseitig mit **16 A träge** abzusichern.



KRÄNZLE 145 T - 230 Volt 50 Hz
KRÄNZLE 175 T - 400 Volt 50 Hz

Bei Verwendung eines Verlängerungskabels muß dieses einen Schutzleiter haben, der vorschriftsgemäß an den Steckverbindungen angeschlossen ist. Die Leiter des Verlängerungskabels müssen einen Mindestquerschnitt von 1,5 mm² haben. Die Steckverbindungen müssen eine spritzwassergeschützte Ausführung sein und dürfen nicht auf nassem Boden liegen. (bei Verlängerungskabel über 10 m - 2,5 mm²)

ACHTUNG !

Zu lange Verlängerungskabel verursachen einen Spannungsabfall und dadurch Betriebsstörungen und Anlaufschwierigkeiten.

Bei Verwendung einer Kabeltrommel muß das Kabel immer ganz abgerollt werden.

Beschreibung



Kurzbetriebsanleitung:

Ist auf dem Gerät angebracht. Punkt 1-6.

Gerät nur waagrecht betreiben !

1. Hochdruckschlauch mit Spritzpistole und Gerät verschrauben.
2. Saugseitigen Wasseranschluß herstellen.
3. Gerät entlüften (Spritzpistole mehrmals öffnen und schließen).
4. Stromanschluß herstellen (bei KRÄNZLE 145 T 230 Volt Wechselstrom, bei KRÄNZLE 175 T 400 Volt Drehstrom).
5. Gerät bei geöffneter Spritzpistole einschalten und mit dem Waschvorgang beginnen.
6. Nach Beendigung des Waschvorgangs Pumpe vollständig entleeren (ohne Saug- und Druckschlauch ca. 20 Sek. den Motor einschalten). Danach können Sie den Hochdruckschlauch lösen.

- Nur sauberes Wasser verwenden ! - Vor Frost schützen !

ACHTUNG !

Beachten Sie die Vorschriften Ihres Wasserversorgungsunternehmens.

Die Maschine darf nach EN 61 770 nicht unmittelbar an die öffentliche Trinkwasserversorgung angeschlossen werden.

Der kurzzeitige Anschluß ist nach DVGW (Deutscher Verband des Gas- und Wasserfaches) jedoch zulässig, wenn ein Rückflußverhinderer mit Rohrbelüfter (Kränzle Best. Nr. 41.016 4) in die Zuleitung eingebaut ist.

Auch ein mittelbarer Anschluß an die öffentliche Trinkwasserversorgung ist zulässig mittels eines freien Auslaufes nach EN 61 770;

z. B. durch den Einsatz eines Behälters mit Schwimmerventil.

Ein unmittelbarer Anschluß an ein nicht für die Trinkwasserversorgung bestimmtes Leitungsnetz ist zulässig.

Hochdruckschlauchleitung und Spritzeinrichtung

Die zur Ausstattung der Maschine gehörende Hochdruckschlauchleitung und Spritzeinrichtung sind aus hochwertigem Material und sind auf die Betriebsbedingungen der Maschine abgestimmt sowie vorschriftsmäßig gekennzeichnet.



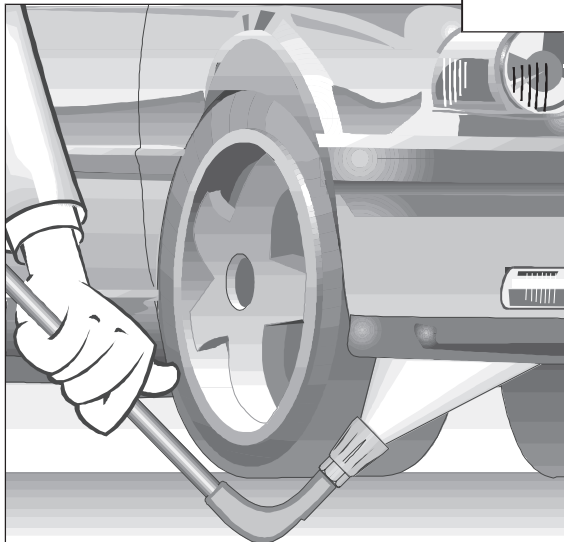
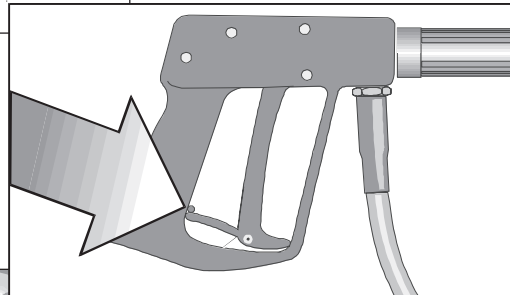
Bei Ersatzbedarf sind nur vom Hersteller zugelassene und vorschriftsgemäß gekennzeichnete Bauteile zu verwenden. Hochdruckschlauchleitungen und Spritzeinrichtungen sind druckdicht anzuschließen. Die Hochdruckschlauchleitung darf nicht überfahren, übermäßig gezogen oder verdreht werden. Die Hochdruckschlauchleitung darf nicht über scharfe Kanten gezogen werden, sonst erlischt die Garantie.

Sicherheitshinweise



**Für Rückstoß -
Hinweis auf Seite 2!**

**Sicherungssperre an der
Pistole nach jedem
Gebrauch umlegen, um
unbeabsichtigtes Spritzen
unmöglich zu machen!**



**Unterbodenlanze
unbedingt auflegen!
Bei der Unterbodenlanze
ist darauf zu achten,
daß bei gebogenen
Spritzlanzen, wie z. B.
U-Lanze Nr. 41.075, ein
Drehmoment im Rück-
stoß entsteht !
(K145 T: 22 Nm
K175 T: 24 Nm)**

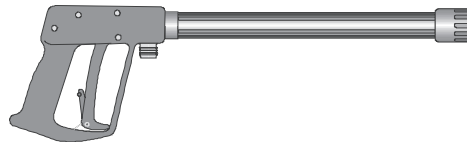
Das haben Sie alles gekauft:



1. Schmutzkiller mit Düse 045

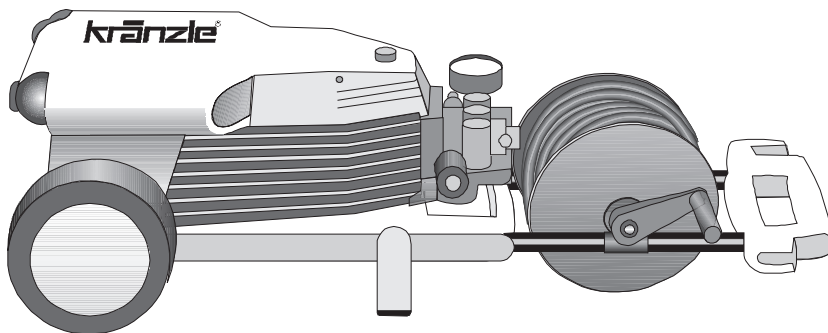


Sprühlanze mit Regeldüse und Hochdruckdüse Flachstrahl 25045

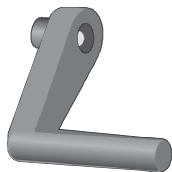


2. Spritzpistole mit Isohandgriff und Verschraubung

3. KRÄNZLE - Hochdruckreiniger 145 T, 175 T mit Schlauchtrommel und 15 m Hochdruckschlauch mit Stahleinlage NW 6



4. Kurbel für Schlauchtrommel



5. Betriebsanleitung

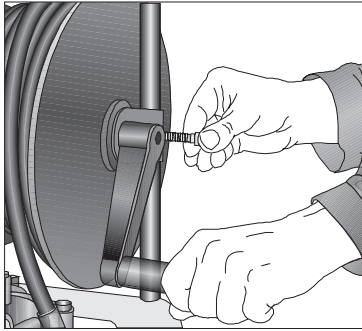


6. Wassereingangsteile

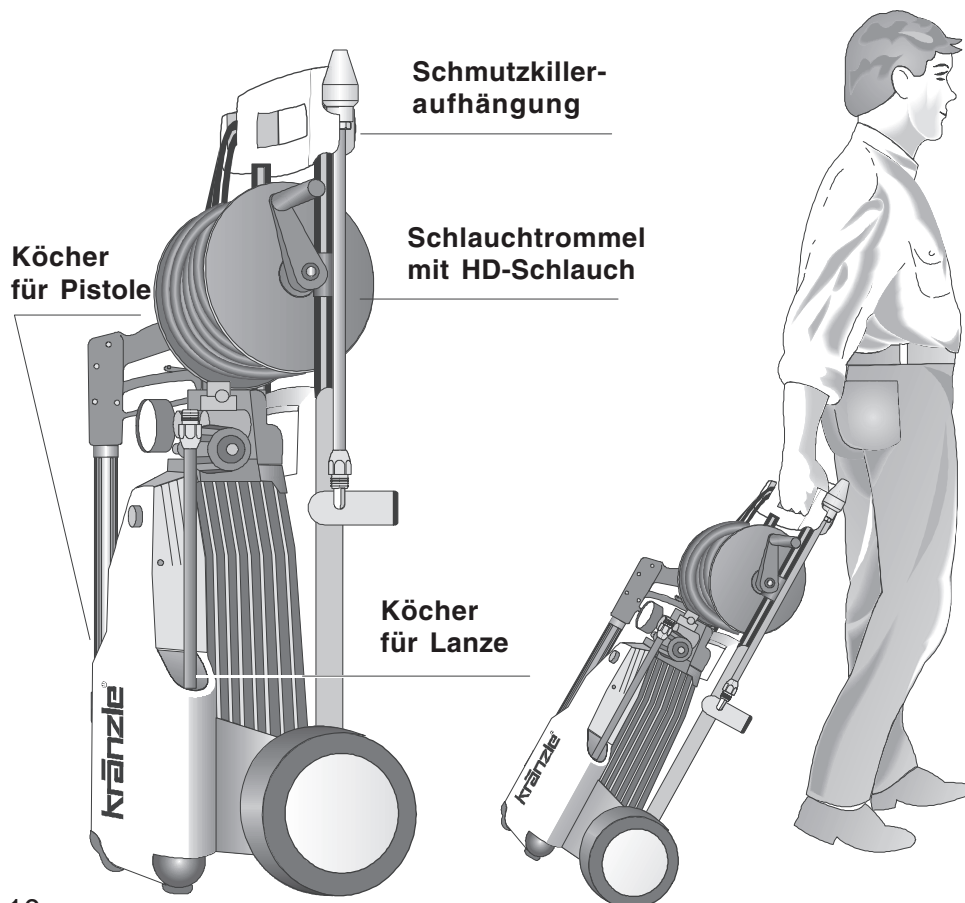


Filter bereits montiert

Gerät montieren und ausrüsten



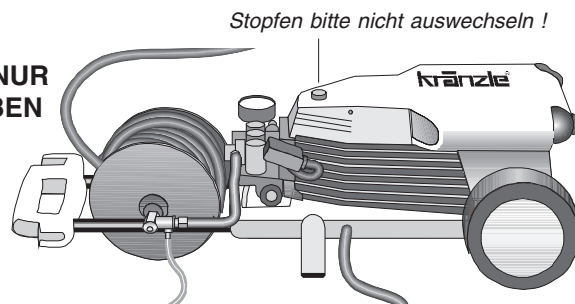
Den Hochdruckreiniger aufstellen.
Dann **den Kabelbinder vom Sechskant an der Schlauchtrommel abziehen**.
Die Schraube aus dem Messingteil drehen. Die Kurbel auf den Sechskant stecken und mit der Schraube befestigen.



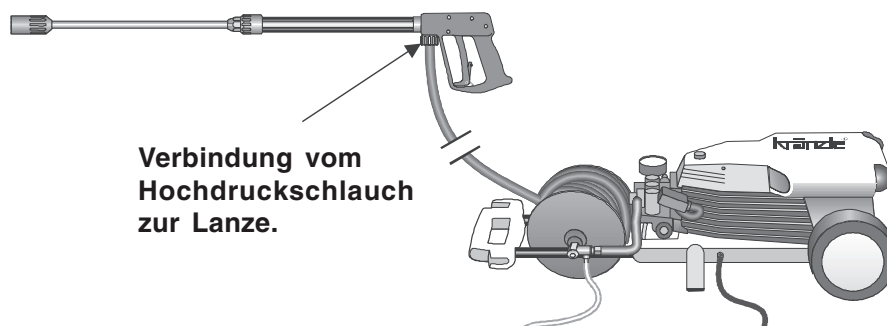
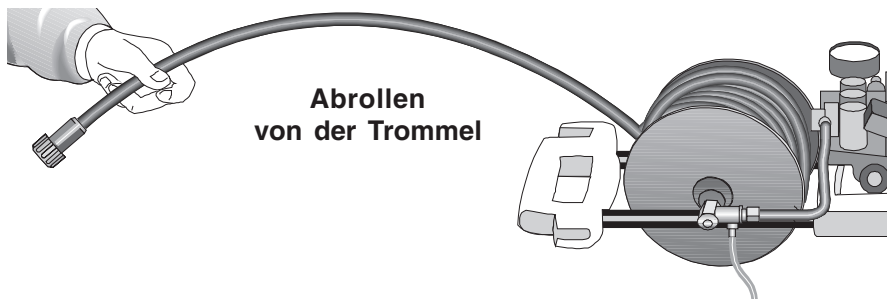
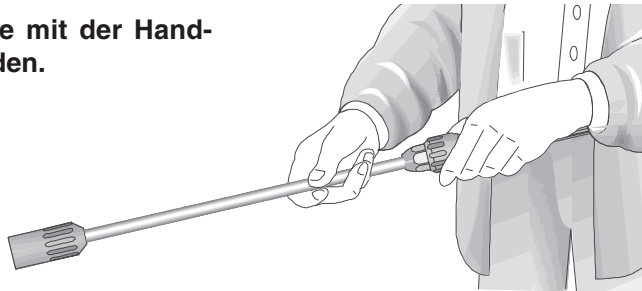
Inbetriebnahme

1. Gerät umlegen!

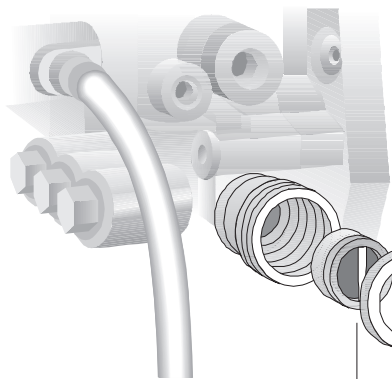
**DAS GERÄT DARF NUR
IM LIEGEN BETRIEBEN
WERDEN !**



2. Hochdrucklanze mit der Hand- pistole verbinden.



Inbetriebnahme



Sieb 1
vor jeder
Inbetriebnahme auf
Sauberkeit prüfen!

4. Die Maschine kann wahlweise an die Druckwasserleitung mit kaltem oder bis 60 °C heißem Wasser angeschlossen werden. (Siehe Seite 2)

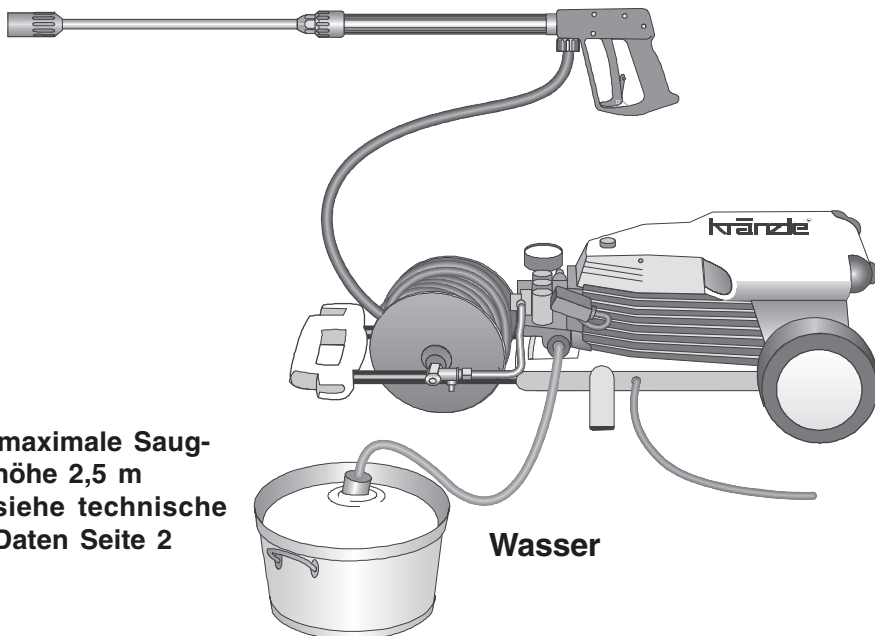
Beim Außenansaugen auf sauberes Wasser achten. Der Schlauchquerschnitt muß mindestens 1/2" =

12,7 mm sein (freier Durchgang).
Sieb Nr. 1 muß immer sauber sein.

ACHTUNG !



Bei Betrieb mit 60 °C Warmwasser treten erhöhte Temperaturen auf. Pumpenkopf nicht ohne Schutzhandschuhe anfassen!



5. maximale Saughöhe 2,5 m
siehe technische
Daten Seite 2

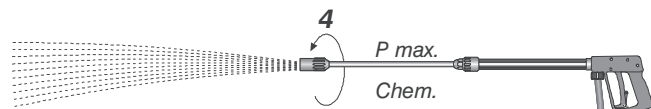
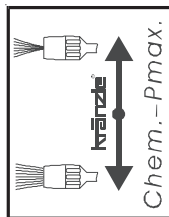
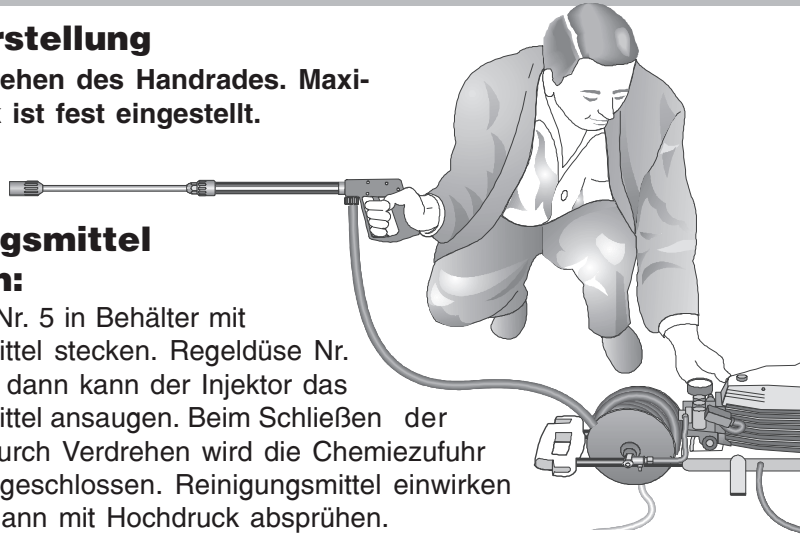
Inbetriebnahme

Druckverstellung

Durch Verdrehen des Handrades. Maximaler Druck ist fest eingestellt.

Reinigungsmittel ansaugen:

Chemiesieb Nr. 5 in Behälter mit Reinigungsmittel stecken. Regeldüse Nr. 4 aufdrehen, dann kann der Injektor das Reinigungsmittel ansaugen. Beim Schließen der Regeldüse durch Verdrehen wird die Chemiezufuhr automatisch geschlossen. Reinigungsmittel einwirken lassen und dann mit Hochdruck absprühen.

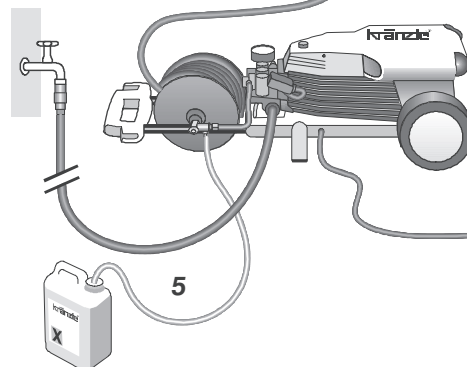


Zur Erreichung des Niederdrucks
Regeldüse aufdrehen !

Bei voll aufgedrehter Regeldüse
3-5 % Zumischung möglich.
pH-Werk neutral 7-9.



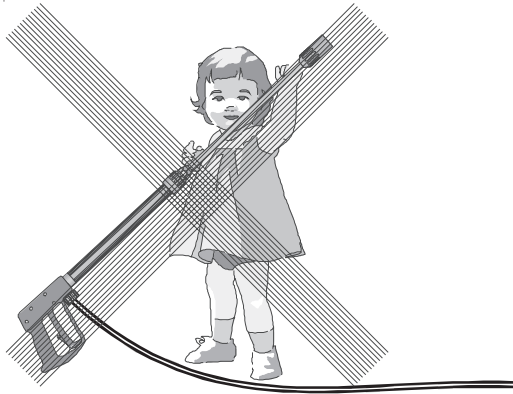
Vorschriften des Zusatz-
mittelherstellers (z.B.:
Schutzausrüstung) und
Abwasserbestimmungen
beachten!



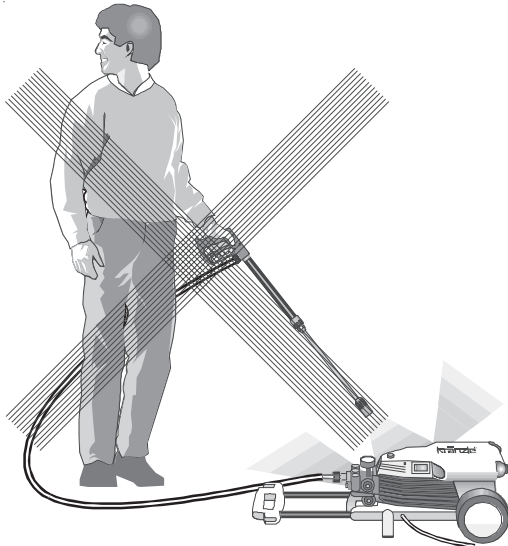
Außerbetriebnahme:

1. Gerät abschalten.
2. Wasserzufuhr sperren.
3. Pistole kurz öffnen, bis der Druck abgebaut ist.
4. Pistole verriegeln.
5. Wasserschlauch und Pistole abschrauben.
6. Pumpe entleeren: Motor ca. 20 Sekunden einschalten.
7. Netzstecker ziehen.
8. Winter: Pumpe in frostfreien Räumen lagern.
9. Wasserfilter reinigen.

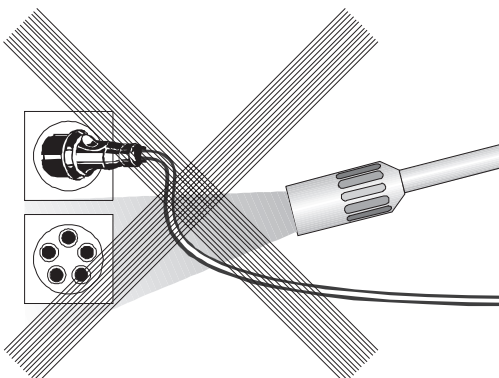
Das ist verboten !



Kinder dürfen nicht mit Hochdruckreinigern arbeiten!



Das Gerät nicht mit Hochdruck oder Wasserstrahl absprühen!

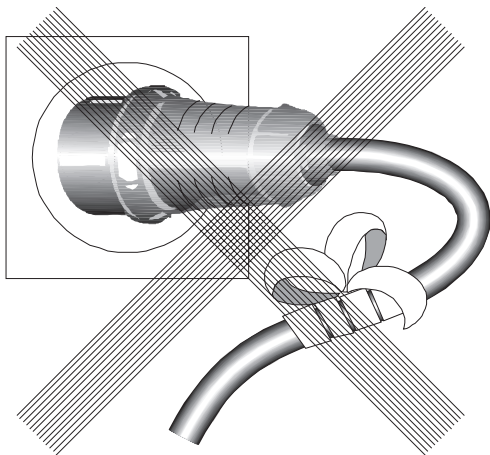


Den Wasserstrahl nicht auf Steckdosen richten!

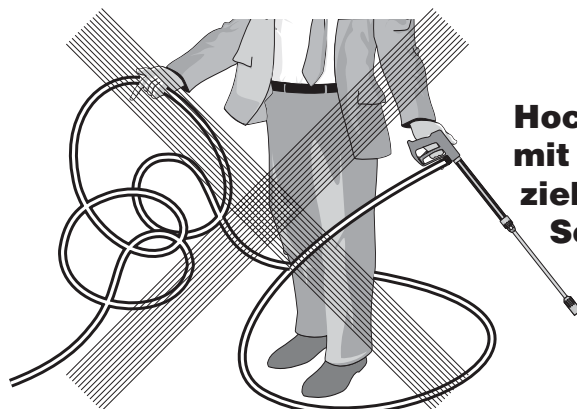
Das ist verboten



**Den Wasserstrahl nie
auf Menschen oder
Tiere richten!**



**Das Kabel nicht
beschädigen oder
unsachgemäß
reparieren!**

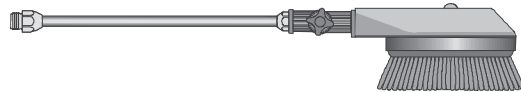


**Hochdruckschlauch nicht
mit Schlingen oder Knick
ziehen!
Schlauch nicht über
scharfe Kanten
ziehen!**

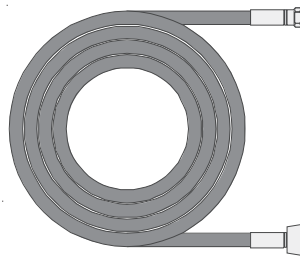
Weitere Kombinationsmöglichkeiten



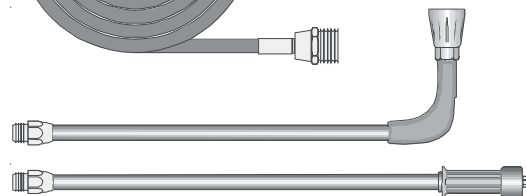
Rotierende Waschbürste
Best.-Nr. 41.050 1



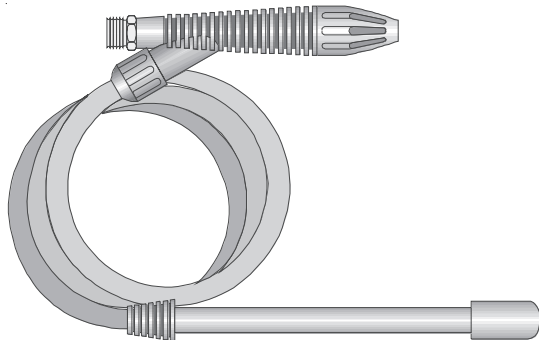
Kanalreinigungsschlauch
10 m - Best.-Nr. 41.058 1
15 m - Best.-Nr. 41.058



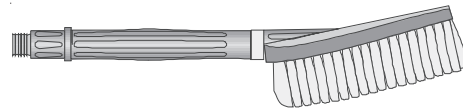
Unterbodenlanze neu
Best.-Nr. 41.075 1



Sandstrahler
Best.-Nr. 41.068 1



Flache Bürste
Best.-Nr. 41.073

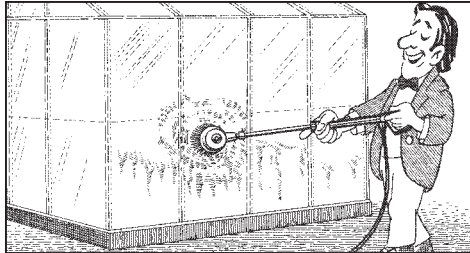


Schmutzkiller
Best.-Nr. 41.072 5

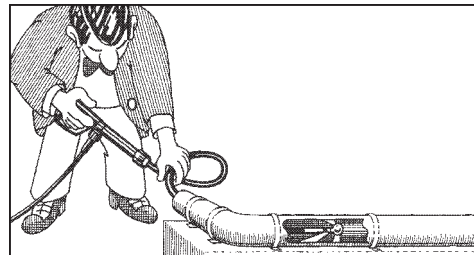


**Umwelt-, Abfall- und Gewässervorschriften
bei Benutzung der Zubehörteile beachten!**

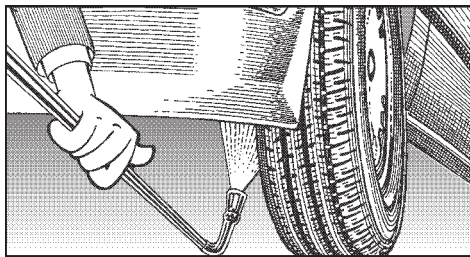
mit anderem KRÄNZLE - Zubehör



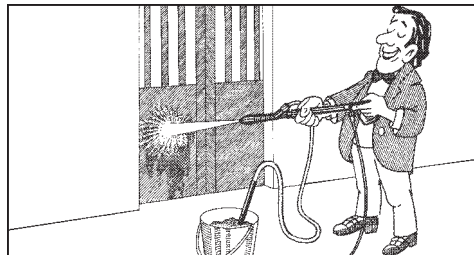
Autowäsche, Glas, Wohnwagen, Boote usw.
Rotierende Waschbürste 40 cm lang
und ST 30 Nippel M 22 x 1,5



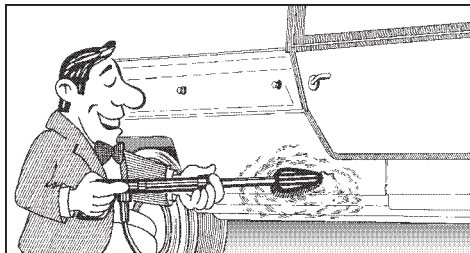
Reinigung von Rohren, Kanälen, Abflüssen
Rohrreinigungsschlauch mit KN-Düse
und ST 30 Nippel M 22 x 1,5



Unterbodenreinigung von Autos, Lastzügen
und Geräten. Lanze 90 cm mit HD-Düse
und ST 30 Nippel M 22 x 1,5.
Lanze muß beim Spritzen aufliegen.
(siehe Seite 8)



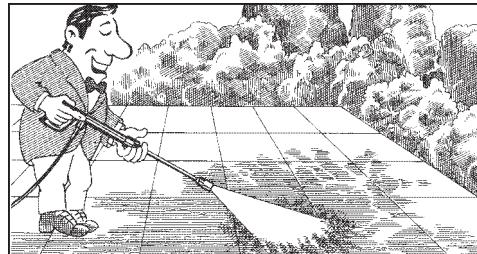
Abstrahlen von Farbbrechen, Rost und Fassaden.
Sandstrahlinjektor mit Sauglanze und 3
m PVC-Schlauch und ST 30 Nippel



Reinigung von Autos und allen glatten
Flächen. Bürste mit ST 30 Nippel



**Schutzkleidung beim
arbeiten mit dem Sand-
strahlinjektor tragen!
Beim Strahlmittel auf
Herstellerangaben achten!
Strahlmittel: 0,2 - 2 mm**

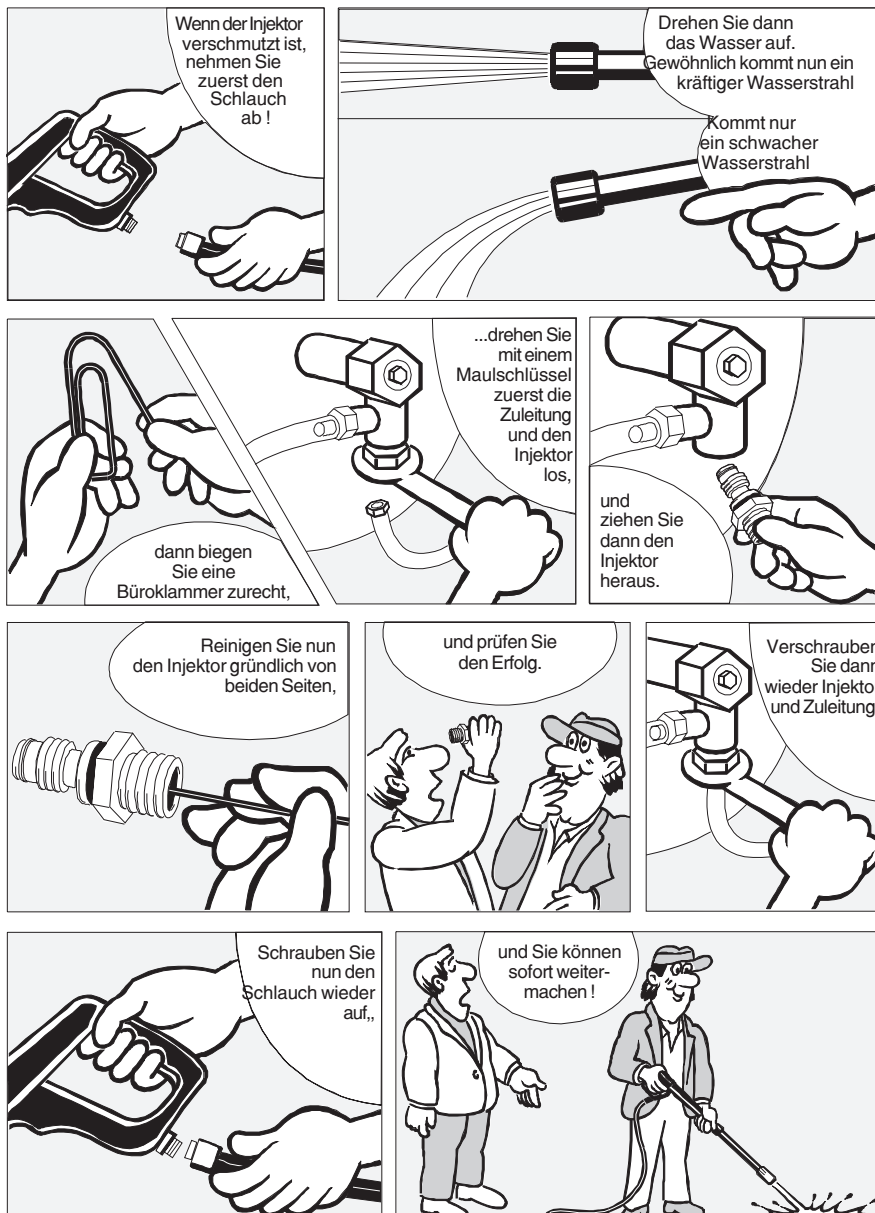


Rotierender Punktstrahl für extreme
Verschmutzung. Schmutzkiller mit 40 cm
Verlängerung und ST 30 Nippel

Kleine Reparaturen -

Aus der Düse kommt wenig oder kein Wasser !

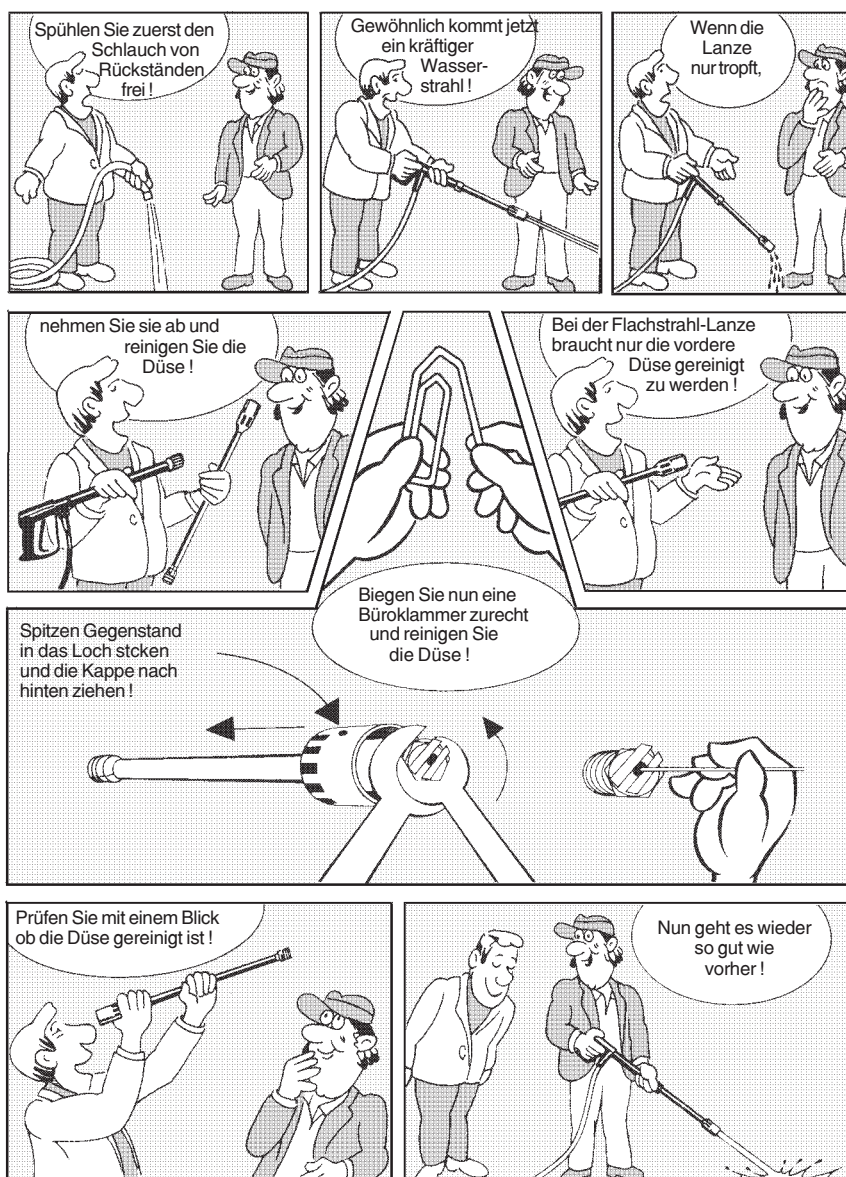
- Manometer zeigt 10% mehr Druck an als Betriebsdruck !



- selbst gemacht !

Düse verstopft !

- Es kommt kein Wasser, aber Manometer zeigt vollen Druck !



Kleine Reparaturen - selbst gemacht

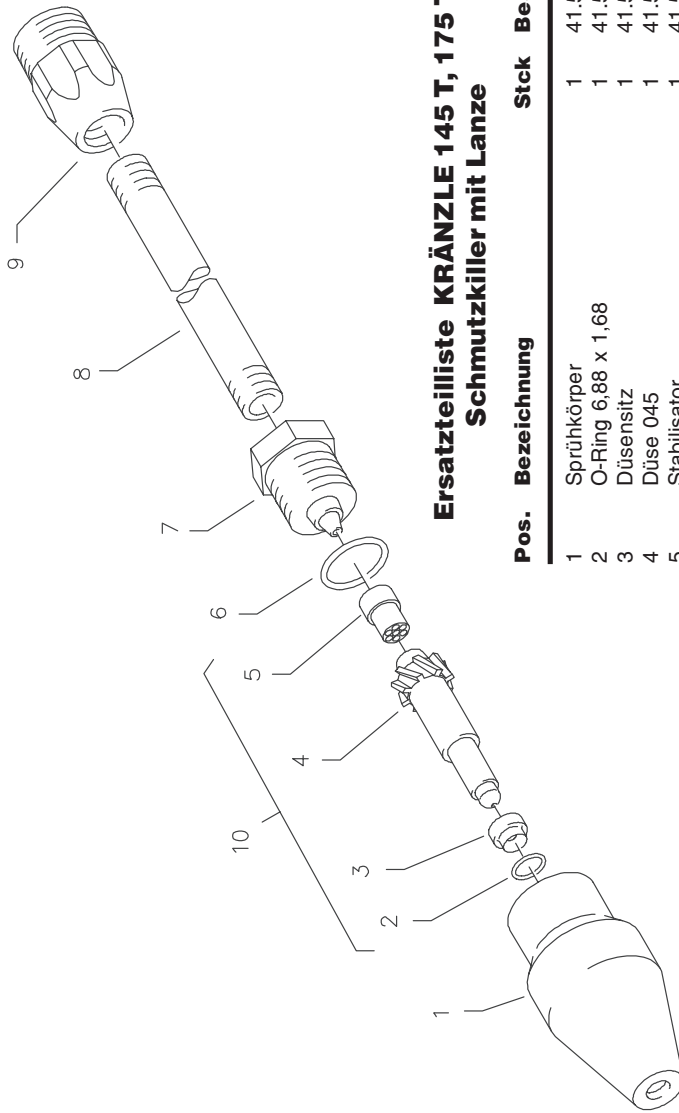
Ventile verschmutzt oder verklebt !

- Manometer zeigt keinen vollen Druck
- Der Hochdruckschlauch vibriert.
- Wasser tritt stoßweise aus.
- Ventile können verkleben, wenn das Gerät lange nicht gebraucht wurde.



20

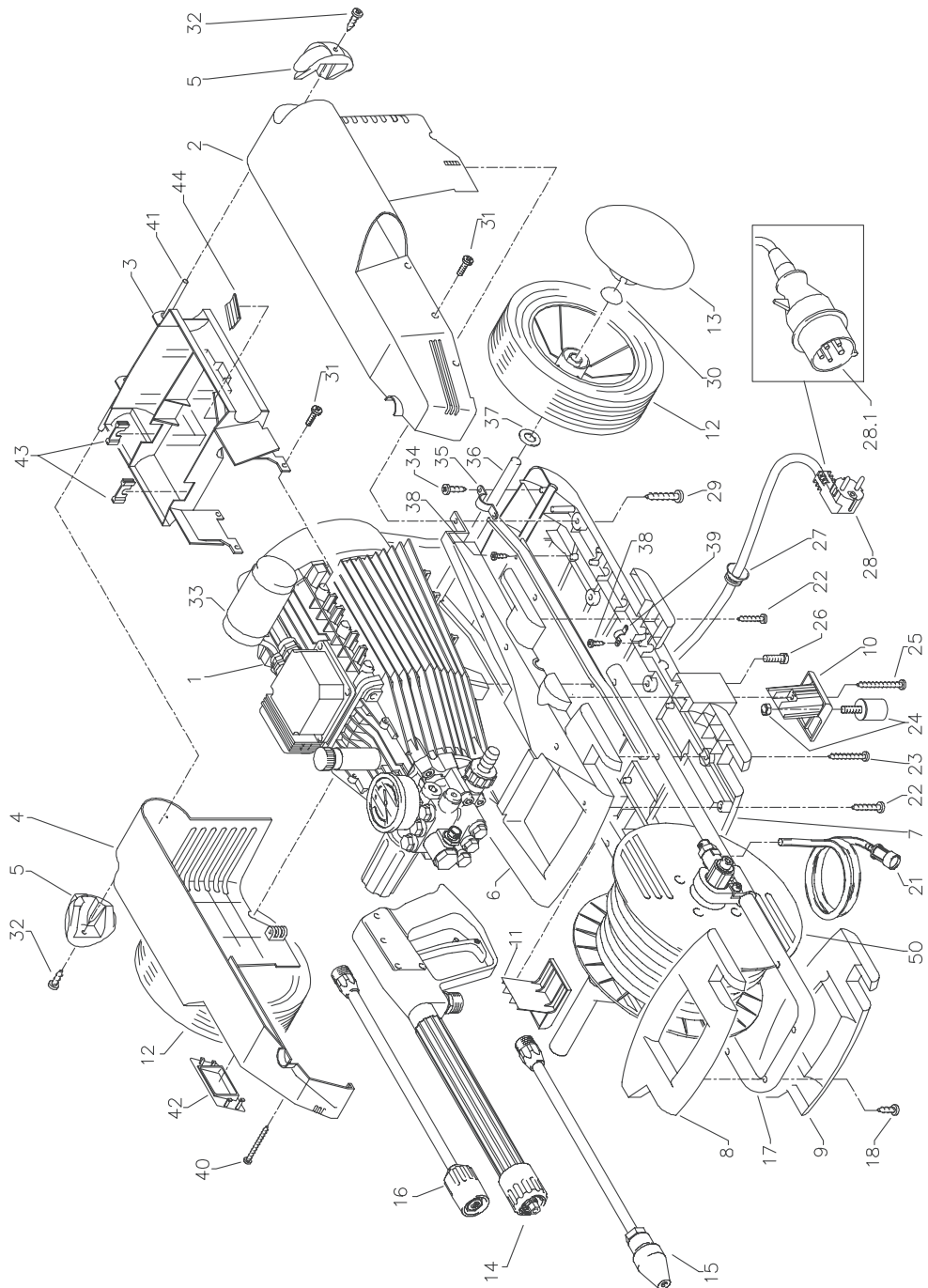
Schutzkiller



Ersatzteilliste KRÄNZLE 145 T, 175 T Schutzkiller mit Lanze

Pos.	Bezeichnung	Stck	Best.Nr.
1	Sprühkörper	1	41.520
2	O-Ring 6,88 x 1,68	1	41.521
3	Düsenstanz	1	41.522
4	Düse 045	1	41.523
5	Stabilisator	1	41.524
6	O-Ring	1	40.016 1
7	Sprühstopfen	1	41.526
8	Fohr 400 mm 2x M 12 x 1	1	41.527
9	ST 30-Nippel M 22 x 1,5 / M 12 x 1 ISK	1	13.363
Rep.-Satz Schutzkiller 045			41.097
bestehend aus je 1 x 2; 3; 4; 5			
Schutzkiller 045 mit Lanze			41.072 5

Komplettaggregat

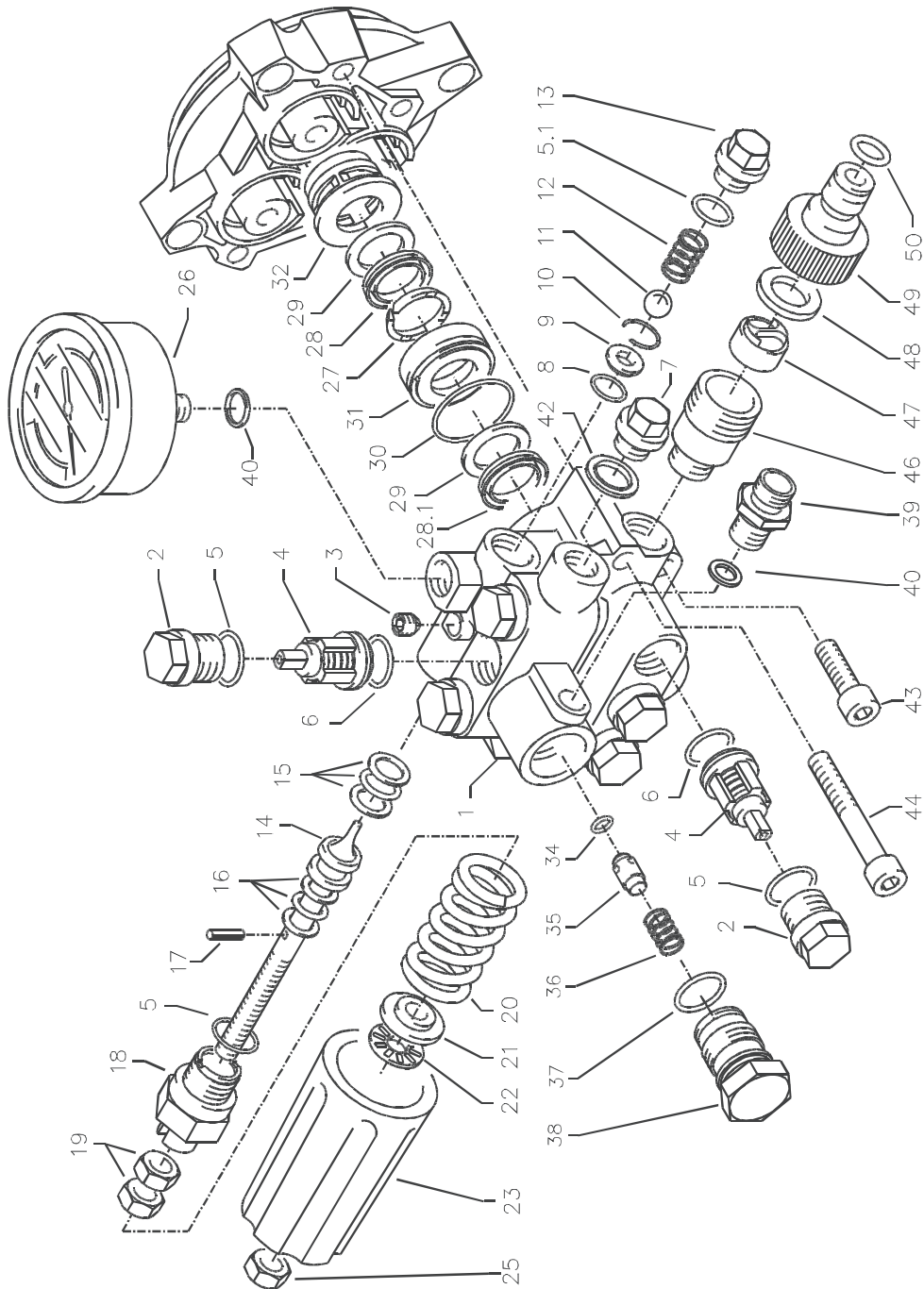


KRÄNZLE 145 T / 175 T

Ersatzteilliste KRÄNZLE 145 T, 175 T Komplettaggregat

Pos.	Bezeichnung	Stck	Best.Nr.	Pos.	Bezeichnung	Stck	Best.Nr.
1	Motor WECHSELSTROM für K 145 T komplett mit Ölgehäuse und Lüfterrad ohne Schalter	1	43.400	22	Kunststoffschraube 4,0 x 16	5	43.417
1	Motor DREHSTROM für K 175 T komplett mit Ölgehäuse und Lüfterrad ohne Schalter	1	43.327	23	Kunststoffschraube 5,0 x 30	2	43.418
2	Gehäusehälfte rechts	1	43.402	24	Gummidämpfer	4	43.419
3	Halterung Kondensator	1	43.403	25	Kunststoffschraube 4,0 x 60	2	43.420
4	Gehäusehälfte links K 145 T	1	43.462 1	26	Schraube M 6 x 12	4	43.421
4.1	Gehäusehälfte links K 175 T	1	43.462 2	27	Knickschutzfülle	1	43.422
5	Gummidämpfer	2	43.405	28	Kabel mit Stecker (Wechselstrom)	1	41.092
6	Unterschale 1	1	43.406	28.1	Kabel mit Stecker (Drehstrom)	1	41.092 1
7	Unterschale 2 K 145 T	1	43.463 1	29	Kunststoffschraube 6,0 x 30	2	43.423
7.1	Unterschale 2 K 175 T	1	43.463 2	30	Starlock-Kappe Durchmesser 12	2	43.424
8	Handgriff Schale 1	1	43.408	31	Schraube M 5 x 10	8	43.021
9	Handgriff Schale 2	1	43.409	32	Kunststoffschraube	2	43.425
10	Schlauchhalter R (rechts)	1	43.410	33	Schaumstoffrohr für Kondensator	1	41.418
11	Schlauchhalter L (links)	1	43.411	34	Kunststoffschraube 5,0 x 14	4	43.426
12	Rad	2	43.412	35	Haltebügel	2	43.427
13	Radkappe	2	43.413	36	Bodenblech mit Motorachse	1	43.428
14	Midl-Pistole mit Verlängerung	1	12.160	37	Kunststoffscheibe 12,5 mm	2	43.429
15	Schmutzkiller 045 mit Lanze	1	41.072 5	38	Kunststoffschraube 3,5 x 8	8	43.430
16	Regeldüse mit HD-Düse 042 und Lanze	1	12.700-MX20042	39	Kabelklemme	2	43.431
17	Rohr für Handgriff	1	43.414	40	Kunststoffschraube 5,0 x 80	2	43.432
18	Kunststoffschraube 3,5 x 20	5	43.415	41	Kunststoffschraube 5,0 x 120	1	43.309
21	Chemikaliensaugschlauch mit Filter	1	15.038	42	Schalterblende	1	43.433
				43	Kabelführung	2	43.061
				44	Kabelauflage	1	43.062
				50	Schlauchtrommel ohne Griff und ohne Anschlußrohr		40.173

Ventilgehäuse 18 mm



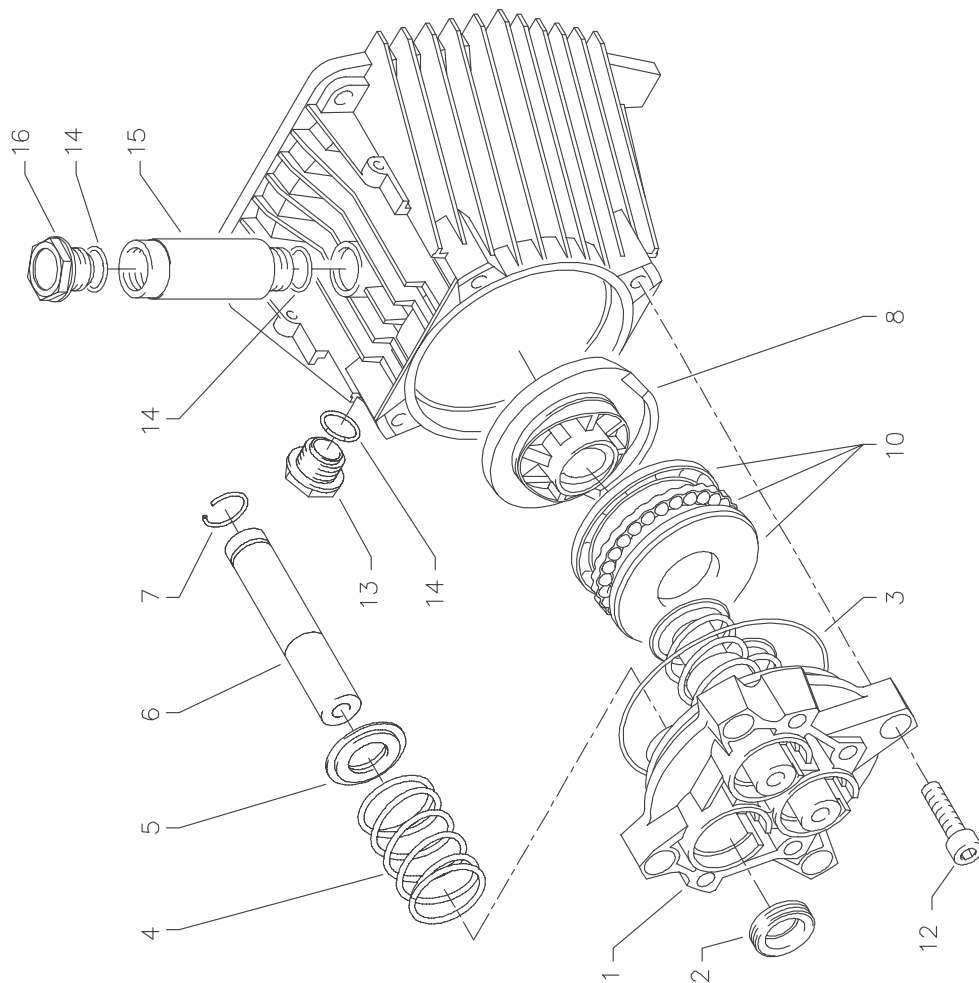
24

KRÄNZLE 145 T / 175 T

Ersatzteilliste KRÄNZLE 145 T, 175 T Ventilgehäuse APG für 18 mm PLunger-Durchmesser

Pos.	Bezeichnung	Stck	Best.Nr.	Pos.	Bezeichnung	Stck	Best.Nr.
1	Ventilgehäuse	1	43.464	32	Zwischenring 18 mm	3	41.015 2
2	Dichtstopfen	6	41.714	34	O-Ring 6 x3	1	14.121
3	Dichtstopfen M 10 x 1	1	43.043	35	Rückschlagkörper	1	14.122
4	Ventile (grün) für APG-Pumpe	6	41.715 1	36	Rückschlagfeder	1	14.120
5	O-Ring 16 x 2	7	13.150	37	O-Ring 18 x 2	1	43.446
5.1	O-Ring 13,94 x 2,62	1	42.167	38	Ausgangsteil	1	42.166
6	O-Ring 15 x 2	6	41.716	39	Verschraubung Ermeto R1/4" x 8	1	41.042
7	Dichtstopfen R1/4" mit Bund	1	42.103	40	Aluminium - Dichttring	4	13.275
8	O-Ring 11 x 1,44	1	12.256	42	Kupferring	1	42.104
9	Edelstahlsitz	1	14.118	43	Innensechskantschraube M 8 x 30	2	41.036 1
10	Sicherungsring	1	13.147	44	Innensechskantschraube M 8 x 55	2	41.017 1
11	Edelstahlkugel 8,5 mm	1	13.148	46	Sauganschluß	1	41.016
12	Edelstahlfeder	1	14.119	47	Wasserfilter	1	41.046 2
13	Verschlusschraube	1	14.113	48	Gummi Dichttring	1	41.047 1
14	Steuerkolben	1	14.134	49	Steckkupplung	1	41.047 2
15	Parbaks 16 mm	1	13.159	50	O-Ring	1	41.047 3
16	Parbaks 8 mm	1	14.123	Rep.-Satz Ventile für APG-Pumpe 41.748 1			
17	Spannstift	1	14.148	bestehend aus je 6x Pos. 4; 6x Pos. 5; 6x Pos. 6			
18	Kolbenführung spezial	1	42.105	Rep.-Satz Manschetten 18 mm 41.049 1			
19	Mutter M 8 x 1	2	14.144	bestehend aus je 3x Pos. 27; 3x Pos. 28; 3x Pos. 28.1; 6x Pos. 29; 3x Pos. 30			
20	Ventilfeder schwarz	1	14.125	Ventilgehäuse kpl. 43.465			
21	Federdruckscheibe	1	14.126	mit integr. ULH und Druckschalter			
22	Nadellager	1	14.146	Steuerkolben kpl. mit Handrad 43.444			
23	Handrad	1	14.147				
25	Elastic-Stop-Mutter	1	14.152				
26	Manometer 0-250 bar	1	15.039				
27	Druckring	3	41.018				
28	Manschette 18 x 26 x 4/2	3	41.013				
28.1	Gewebemanschette 18 x 26 x 4/2	3	41.013 1				
29	Backring 18 x 26	6	41.014				
30	O-Ring 28,3 x 1,78	3	40.026				
31	Leckagering 18 mm	3	41.066				

Antrieb 18 mm

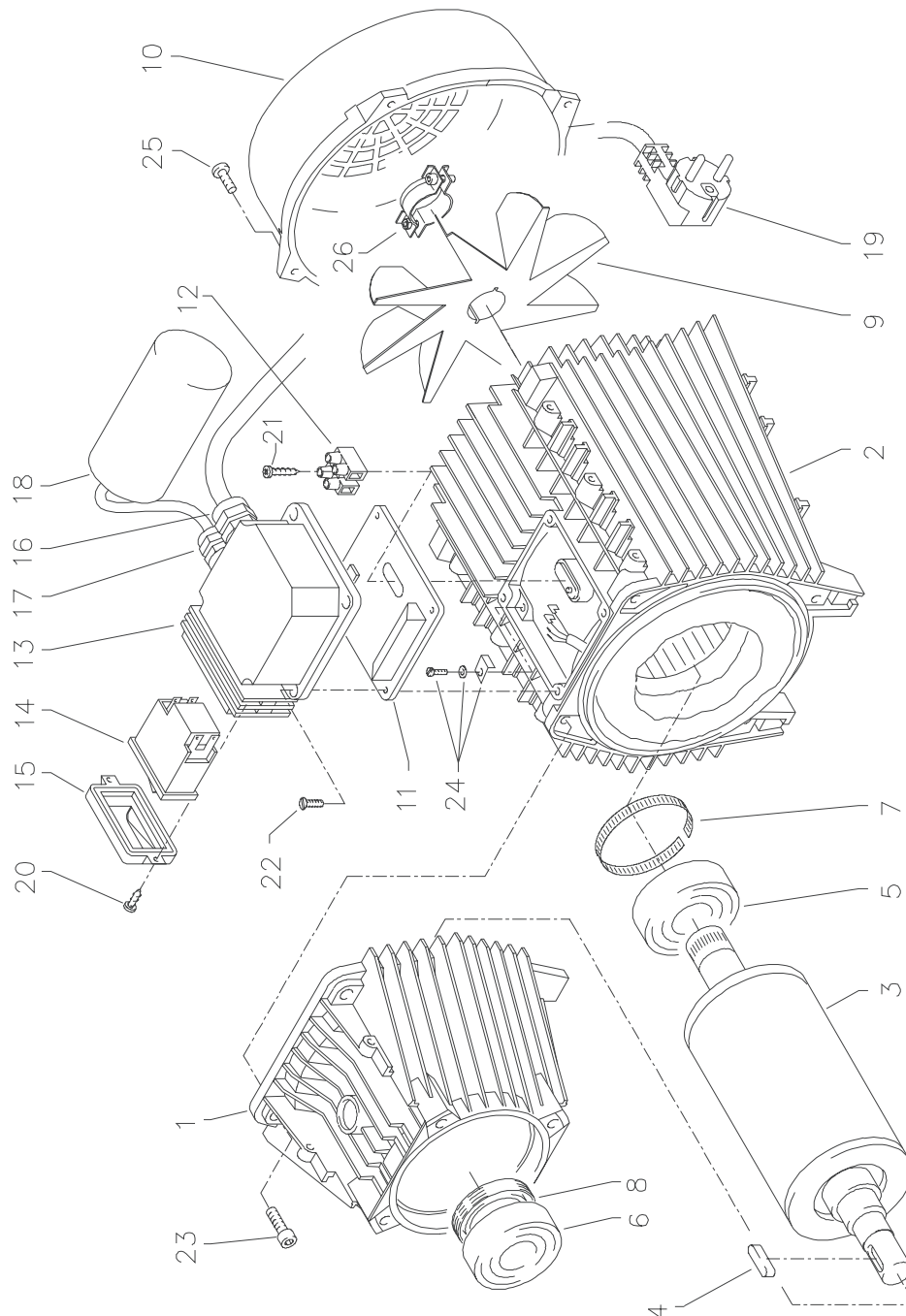


KRÄNZLE 145 T / 175 T

Ersatzteilliste KRÄNZLE 145 T , 175 T Getriebeteil für 18 mm Plunger-Durchmesser

Pos.	Bezeichnung	Stck	Best.Nr.
1	Gehäuseplatte für 18 mm Plunger	1	41.0202
2	Öldichtung 18 x 28 x 7	3	41.031
3	O-Ring Viton 88 x 2	1	41.0211
4	Plungerfeder	3	41.033
5	Federdruckscheibe 18 mm	3	41.034
6	Plunger 18 mm	3	41.0321
7	Sprengring 18 mm	3	41.035
8	Taumscheibe 11,5° bei Kränzle 145 T Wechselstrom	1	41.028-11,5
8	Taumscheibe 13,0° bei Kränzle 175 T Drehstrom	1	41.028-13,0
10	bitte Taumelwinkel mit angeben	1	43.486
12	Axial-Rillenkugellager 3-teilig	4	41.0361
13	Innensechskantschraube M 8 x 30	1	42.0181
14	Ölschauglas	3	43.445
15	O-Ring 14 x 2	1	43.438
16	Öl-einfüll-Stutzen Öl-Verschlußschraube Messing	1	43.4371

Wechselstrom - Motor



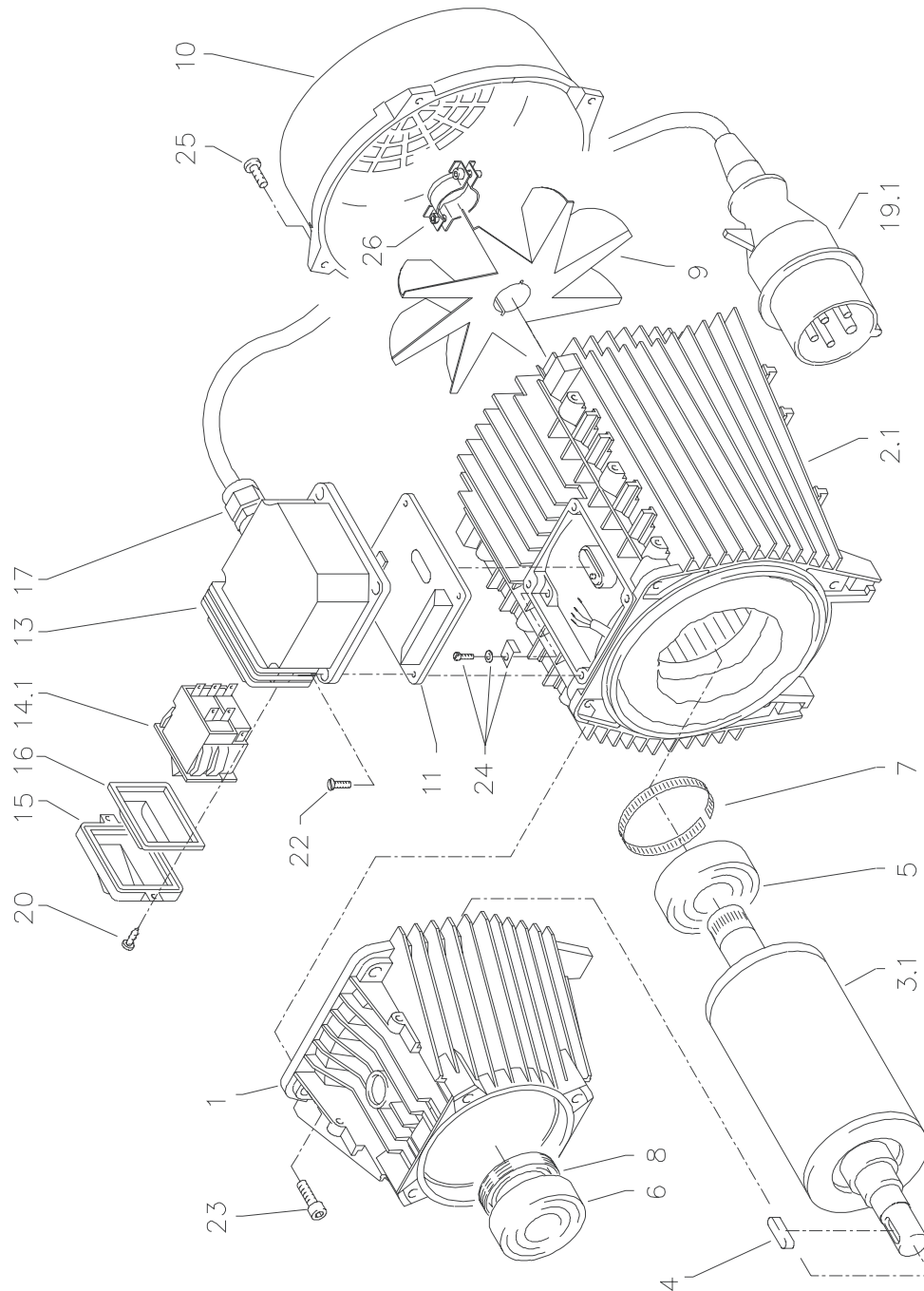
28

KRÄNZLE 145 T

Ersatzteilliste KRÄNZLE 145 T Wechselstrom - Motor

Pos.	Bezeichnung	Stck	Best.Nr.
1	Ölgehäuse für AP	1	43.314
2	Motorgehäuse mit Stator Wechselstrom für Kränzle 145 T	1	43.315
3	Rotor mit Motorwelle	1	43.316
4	Passfeder 6 x 6 x 20	1	41.483 1
5	Motor-Lager B-Seite 6205 - ZZ	1	43.317
6	Motor-Lager Schulterlager 7304 BEP	1	41.027
7	Toleranzhülse	1	43.330 1
8	Öldichtung 25 x 35 x 7	1	41.024
9	Lüfterrad BG 90	1	43.319
10	Lüfterhaube BG 90	1	43.320
11	Flachdichtung	1	43.030
12	Lüsterklemme 2-polig	1	43.031
13	Schalergehäuse BG 90	1	43.321
14	Schalter mit 13,5 A Überstromauslöser	1	41.110 2
15	Klemmrahmen mit Schalterabdichtung	1	41.110 5
16	Kabelverschraubung PG 11	1	41.419
17	Kabelverschraubung PG 9 (3-teilig)	1	43.034
18	Kondensator 70 µF	1	43.322
19	Kabel mit Stecker	1	41.092
20	Blechschaube 3,5 x 9,5	2	41.088
21	Blechschaube 2,9 x 16	1	43.036
22	Schraube M 4 x 12	4	41.489
23	Innensechskantschraube M 6 x 30	4	43.037
24	Erdungsschraube kpl.	1	43.038
25	Schraube M 4 x 12	2	41.489
26	Schelle für Lüfterrad mit Schrauben	1	43.454

Drehstrom - Motor

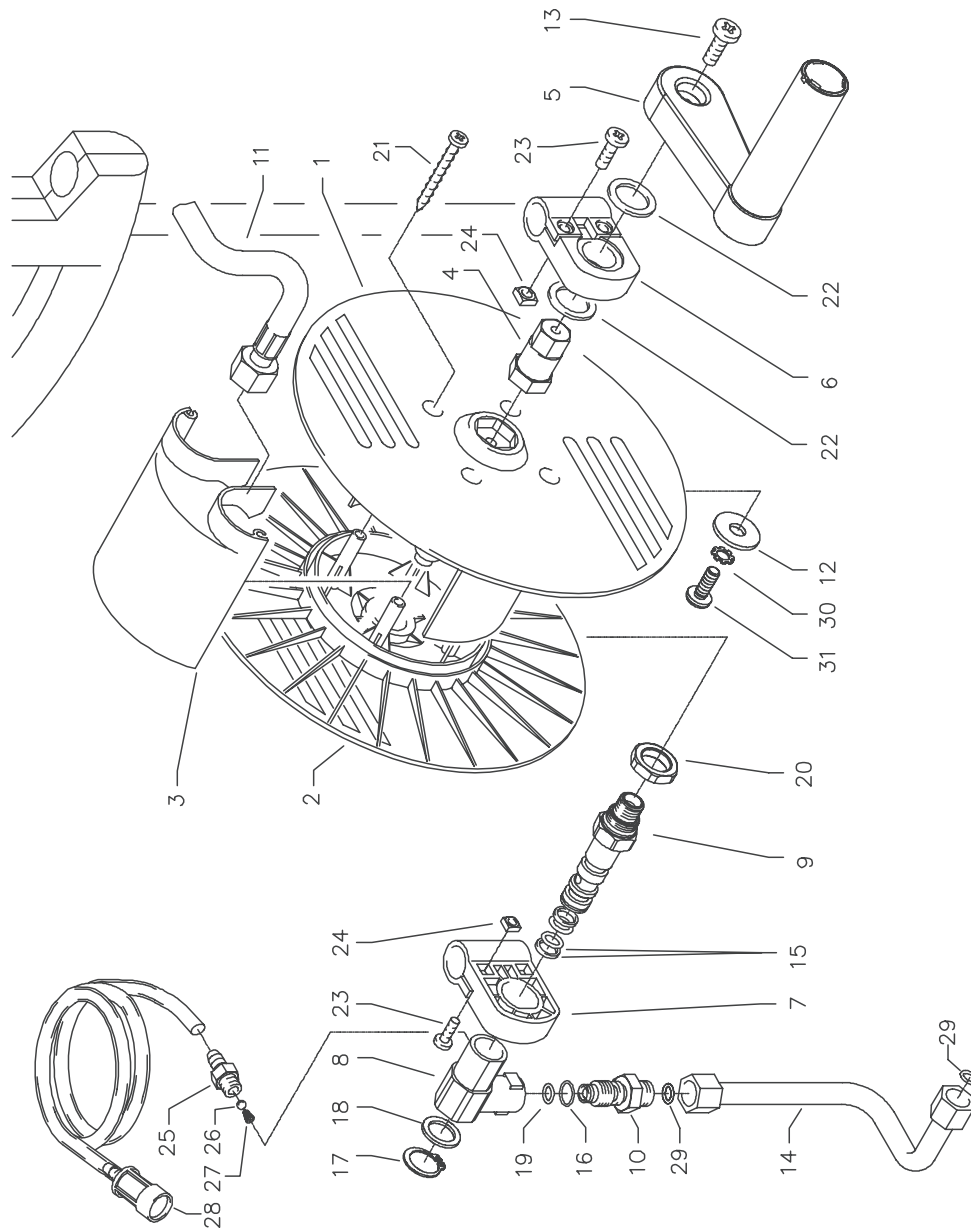


KRÄNZLE 175 T

Ersatzteilliste KRÄNZLE 175 T Drehstrom - Motor

Pos.	Bezeichnung	Stck	Best.Nr.
1	Ölgehäuse für AP	1	43.314
2	Motorgehäuse mit Stator Drehstrom	1	43.324
3	Rotor mit Motorwelle	1	43.316
4	Passfeder 6 x 6 x 20	1	41.483 1
5	Motor-Lager B-Seite 6205 - ZZ	1	43.317
6	Motor-Lager Schulterlager 7304 BEP	1	41.027
7	Toleranzhülse	1	43.330 1
8	Öldichtung 25 x 35 x 7	1	41.024
9	Lüfferrad BG 90	1	43.319
10	Lüfterhaube BG 90	1	43.320
11	Flachdichtung	1	43.030
13	Schaltergehäuse BG 90 Drehstrom	1	43.452
14	Schalter (Amazonas) 8 A für K 155	1	43.450
15	Klemmrahmen mit Schalterabdichtung	1	43.453
17	Kabelverschraubung PG 13,5	1	40.539
19	Kabel mit Stecker Drehstrom	1	41.092 1
20	Blechschaube 3,5 x 9,5	2	41.088
22	Schraube M 4 x 12	4	41.489
23	Innensechskantschraube M 6 x 30	4	43.037
24	Erdungsschraube kpl.	1	43.038
25	Schraube M 4 x 12	2	41.489
26	Schelle für Lüfferrad mit Schrauben	1	43.454

Schlauchtrommel

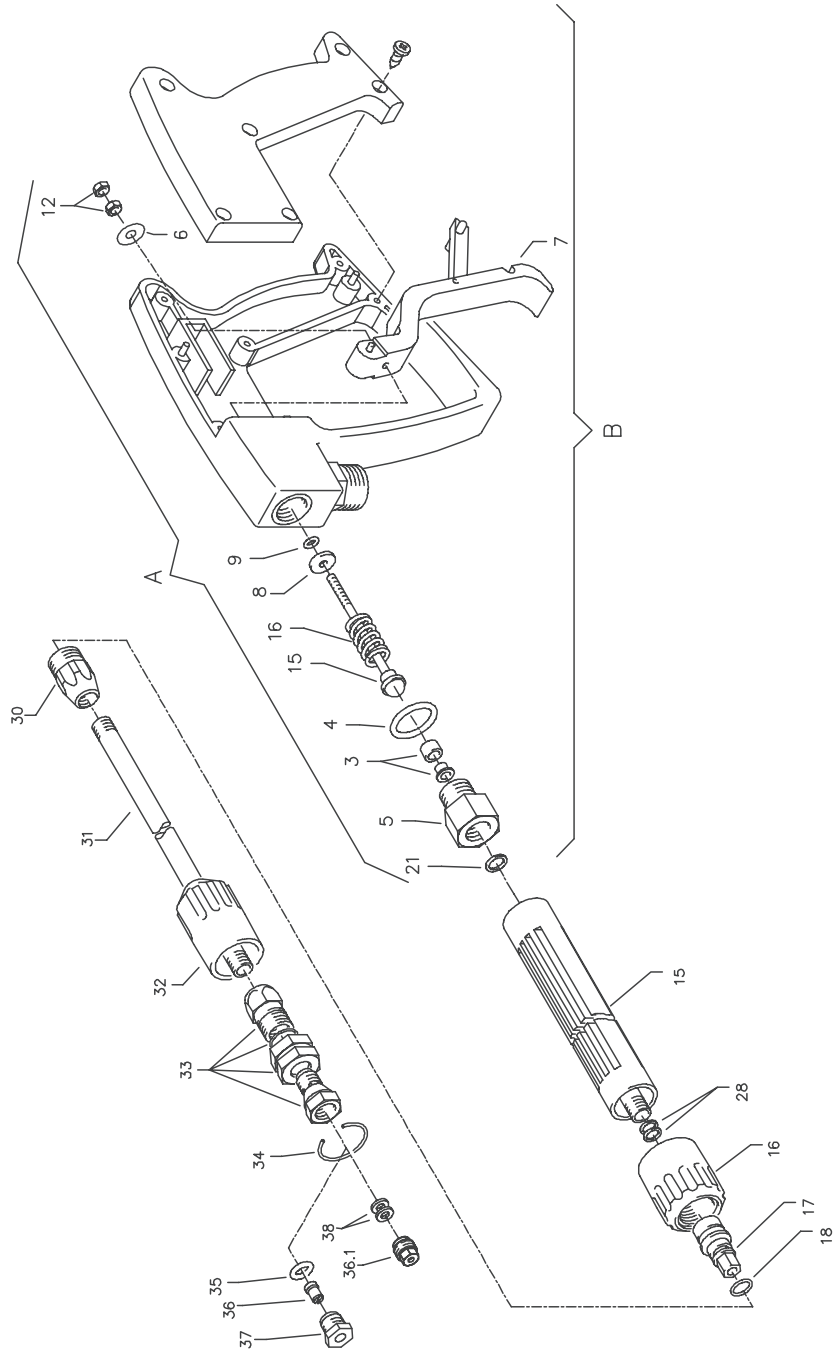


KRÄNZLE 145 T / 175 T

Ersatzteilliste KRÄNZLE 145 T, 175 T Schlauchtrommel

Pos.	Bezeichnung	Stck	Best.Nr.
1	Schale groß	1	40.160
2	Schale klein	1	40.161
3	Knickschutz	1	40.162
4	Antriebswelle	1	40.166
5	Kurbel	1	40.165
6	Lagerklotz links	1	40.163
7	Lagerklotz rechts	1	40.164
8	Drehgelenk	1	40.167
9	Achse mit Wasserführung	1	40.168
10	Eingangsinjektor	1	40.169
11	HD-Schlauch NW 6 15 m	1	40.170
12	Scheibe DIN9021 6,4	1	50.174
13	Schraube M 5 x 10	1	43.021
14	Anschlussrohr Ermeto Edelstahl	1	40.175
15	Parbaks 16 mm	2	13.159
16	O-Ring 10 x 2	1	43.068
17	Sicherungsring 16 mm	1	40.182
18	Scheibe MS 16 x 24 x 2	1	40.181
19	O-Ring 6,68 x 1,78	1	40.585
20	Mutter M18 x 1	1	40.185
21	Kunststoffschraube 5,0 x 20	4	43.018
22	Backring 20 mm	2	40.025
23	Schraube M 5 x 16	4	40.178
24	Vierkantmutter M 5	4	41.416
25	Saugzapfen Schlauchanschluss	1	13.236
26	Edelstahlkugel 5,5 mm	1	13.238
27	Edelstahlfeder	1	13.239
28	Chemikaliensaugschlauch mit Filter	1	15.038
29	O-Ring 6 x 0,8	2	40.177
30	Zahnscheibe 6,4	1	40.183
31	Schraube M 6 x 16	1	40.171

Pistole mit Lanze



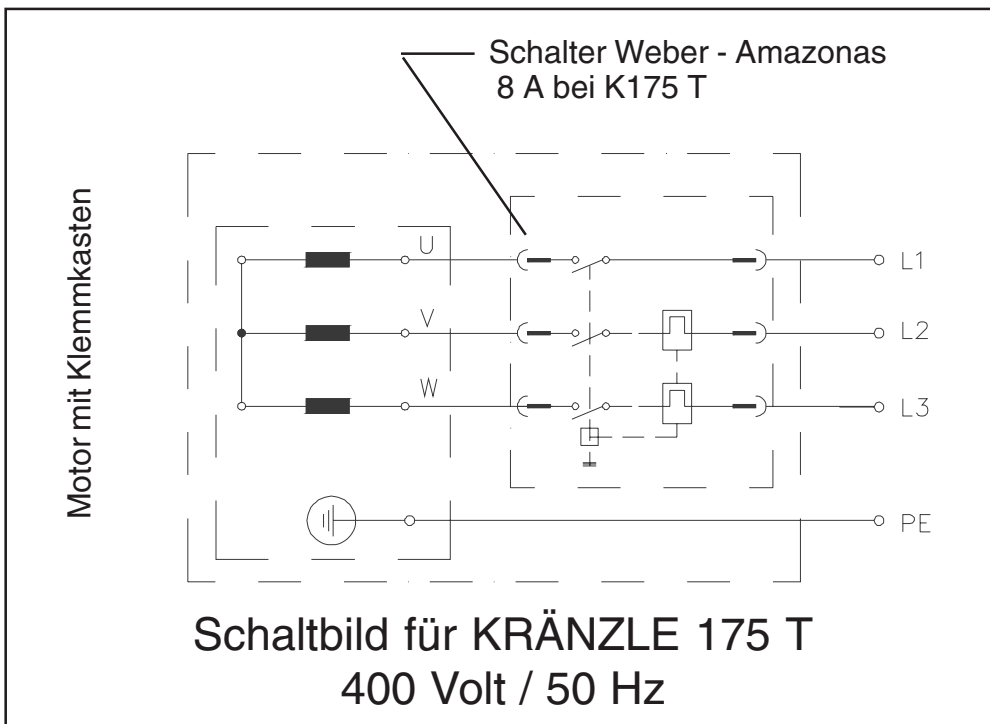
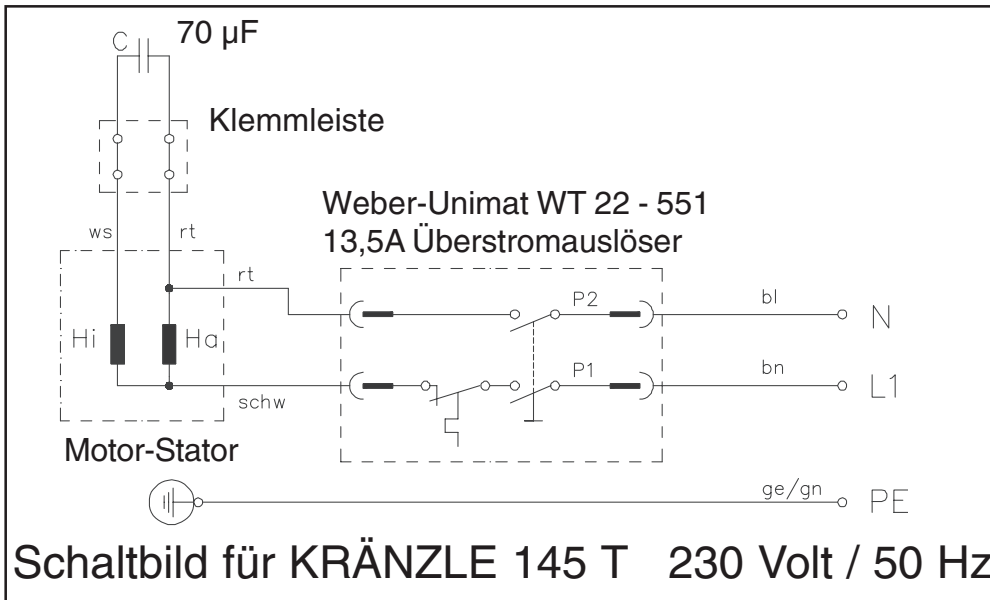
KRÄNZLE 145 T / 175 T

Ersatzteilliste KRÄNZLE 145 T, 175 T Pistole MIDI und Lanze mit Regeldüse

Pos.	Bezeichnung	Stck	Best.Nr.
5	Rohranschlussstück R1/4" incl. Pos. 3, 4, 21	1	12.125
6	Scheibe 5,3 DIN9021	1	50.152
7	Abzug-Hebel kpl.	1	12.144 1
15	Rohr kunststoffumspritzt bds. R 1/4" AG	1	15.004 2
16	Überwurfmutter ST 30 M22 x 1,5 IG	1	13.276 1
17	Außen-Sechskant-Nippel R 1/4" IG	1	13.277 1
18	O-Ring 9,3 x 2,4	1	13.273
28	Aluminium Dichttring	6	13.275
30	ST 30-Nippel M 22 x 1,5 AG / M 12 x 1	1	13.363
31	Rohr 400 lang, bds. M12 x 1	1	41.527
32	Kunststoff-Hülse	1	13.202
33	Regeldüse ohne Hülse	1	43.439
34	Sprengtring	1	43.441
35	O-Ring 6,0 x 3,0	1	14.121
36	HD-Düse MX20042	1	MX20042
36.1	HD-Düse M20030	1	M20030
37	Düsenhalter	1	26.004
38	Aluminiumdichttring	1	13.275 1
A	Rep.-Kit		12.158
B	Pos: 3, 4, 5, 8, 9, 12, 15, 16, 21 Griff komplett		12.164

Midi-Pistole mit Verlängerung **12.160**
Lanze kpl. mit Regeldüse 042 **12.700-MX20042**

Schaltplan



Allgemeine Vorschriften

Prüfungen

Die Maschine ist nach den "Richtlinien für Flüssigkeitsstrahler" bei Bedarf, jedoch mindestens alle 12 Monate durch einen Sachkundigen darauf zu prüfen, ob ein sicherer Betrieb weiterhin gewährleistet ist. Die Ergebnisse der Prüfung sind schriftlich festzuhalten. Formlose Aufzeichnungen genügen.

Unfallverhütung

Die Maschine ist so ausgerüstet, daß bei sachgemäßer Bedienung Unfälle ausgeschlossen sind. Die Bedienungsperson ist auf die Verletzungsgefahr durch heiße Maschinenteile und den Hochdruckstrahl hinzuweisen. Die "Richtlinien für Flüssigkeitsstrahler" sind einzuhalten (so wie Seite 14 und 15).

Vor jeder Inbetriebnahme Ölstand am Ölschauglas überprüfen. (Waagerechte Position beachten!) Ölstand Mitte Ölschauglas.

Bei hoher Luftfeuchtigkeit und Temperaturschwankungen ist Kondenswasserbildung möglich; dann muß das Öl gewechselt werden(graue Farbe).

Ölwechsel:

1. Ölwechsel nach ca. 50 Betriebsstunden. Danach ist kein Ölwechsel für die Lebensdauer des Gerätes erforderlich. Sollte es nötig sein, bei einer Reperatur das Öl zu wechseln, so ist über einem Behälter das Ölschauglas zu öffnen und das Gerät zu entleeren. Das Öl muß in einem Behälter aufgefangen und anschließend vorschriftsmäßig entsorgt werden.

Neues Öl: 0,25 l - Motorenöl W 15/40.

Öllecktage:

Bei Ölaustritt sofort den nächsten Kundendienst(Händler) aufsuchen.
(Umweltschäden, Getriebeschaden)

Garantie

Die Garantie gilt ausschließlich für Material- und Herstellungsfehler, Verschleiß fällt nicht unter Garantie.

Die Maschine muss gemäß dieser Betriebsanleitung betrieben werden. Die Betriebsanleitung ist Teil der Garantiebestimmungen.

Für Geräte, die an Verbraucher verkauft wurden beträgt die Garantiezeit 24 Monate, bei Kauf für gewerblichen Einsatz beträgt die Garantiezeit 12 Monate.

In Garantiefällen wenden Sie sich bitte mit Zubehör und Kaufbeleg an Ihren Händler oder die nächste autorisierte Kundendienststelle, diese finden Sie auch im Internet unter www.kraenzle.com.

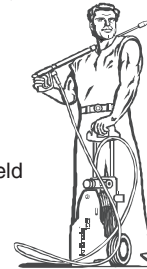
Bei Veränderungen an den Sicherheitseinrichtungen sowie bei Überschreitung der Temperatur- und Drehzahlgrenze erlischt jegliche Garantie - ebenso bei Unterspannung, Wassermangel und Schmutzwasser. Manometer, Düse, Ventile, Dichtungsmanschetten, Hochdruckschlauch und Spritzeinrichtung sind Verschleißteile und fallen nicht unter die Garantie.

kränzle®

Hochdruckreiniger
High-pressure-cleaners
Nettoyeurs À Haute Pression



I. Kränzle GmbH
Elpke 97 · 33605 Bielefeld



EG-Konformitätserklärung

Hiermit erklären wir,
daß die Bauart der Hochdruckreiniger:

Kränzle 145 T
Kränzle 175 T

techn. Unterlagen liegen bei:

Manfred Bauer, Fa. Josef Kränzle
Rudolf-Diesel-Str. 20, 89257 Illertissen

folgende Richtlinien und
deren Änderungen für
Hochdruckreiniger einhalten:

Maschinenrichtlinie 89/392/EWG
Niederspannungsrichtlinie 73/23 EWG
EMV-Richtlinie 89/336 EWG
Lärmrichtlinie 2000/14/EG, Art. 13
Hochdruckwasserstrahlmaschinen
Anhang 3, Teil B, Abschnitt 27

Schalleistungspegel gemessen:
garantiert:

K145 T: 87 dB (A); K175 T: 89 dB (A)
K145 T: 89 dB (A); K175 T: 91 dB (A)

Angewendete Spezifikationen
und Normen:

EN 60 335-2-79:2004
EN 55 014-1 / A2:2002
EN 61 000-3-2 / A14:2000
EN 61 000-3-3 / A1:2001
EN ISO 3744 : 1995

Bielefeld, den 08.09.05

Droitsch
(Geschäftsführer)

Notizen

Best.-Nr.: 30 226 0

Nachdruck nur mit Genehmigung der Firma **kränze**[®]
Stand 17.07.2007

Ersatzteile auf www.gluesing.net