

# kränzle<sup>®</sup>

## Hochdruckreiniger

D



W 11/135  
W 13/230  
W 15/200  
W 19/160



■ made  
■ in  
■ Germany



**Betriebsanleitung**  
Vor Inbetriebnahme  
Sicherheitshinweise  
lesen und beachten





## Inbetriebnahme

### Stationärer Kaltwasser-Hochdruckreiniger

Die stationären Wandgeräte werden mit Edelstahlgehäuse ausgeliefert.  
Ausstattung mit AQ-Pumpe (bei W11/135 mit APG-Pumpe), 10 m Stahlgewebe-Hochdruckschlauch,  
Druck stufenlos regelbar, Total-Stop-Automatik

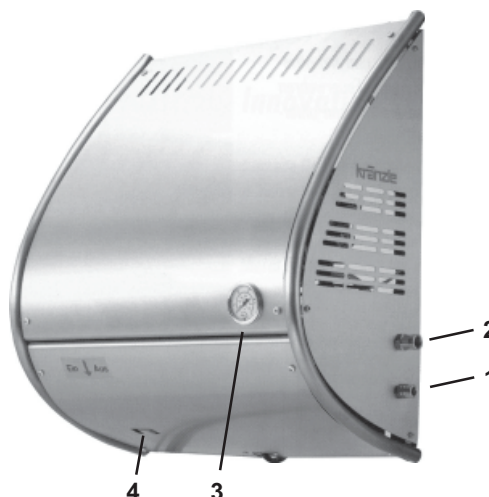
Nach dem Schließen der Pistole läuft das Gerät einige Zeit nach und schaltet ab.  
Beim Öffnen der Pistole schaltet das Gerät ein. Dadurch sind Fehlbedienungen durch Unbefugte nicht möglich. Einstellung vom Werk 30 Sekunden. Das Gerät wird an eine Wasserversorgung mit Vordruck angeschlossen. Temperaturen bis 60 °C sind möglich.

### Ausstattung

Edelstahl-Verkleidung,  
10 m Hochdruckschlauch mit Pistole,  
Lanze 800 mm,  
Regeldüse sowie HD-Düse.

### Funktion

- 1 Zulauf Wasseranschluß
- 2 Hochdruckabgang
- 3 Manometer mit Glycerinfüllung
- 4 Ein-/ Ausschalter



### Inbetriebnahme

Wasseranschluß herstellen, Wasserhahn öffnen.

Hochdruckreiniger einschalten, die Pumpe läuft und baut den Druck auf. Bleibt die Pistole geschlossen, so läuft das Gerät noch 30 Sekunden und schaltet sich dann in Wartestellung.

Wenn Sie dann die Pistole drücken, startet die Hochdruckpumpe.

Nach dem Schließen der Pistole läuft das Gerät noch 30 Sekunden nach und schaltet dann in die Wartestellung zurück.

Wird während den 30 Sekunden die Pistole gedrückt, läuft das Gerät weiter.



Beim Neugerät oder nach längeren Pausen muss das Gerät durch mehrmaliges öffnen und schließen der Pistole entlüftet werden.

## Beschreibung

### Wassersystem

Das Wasser wird unter Druck (2 - 8 bar) der Hochdruckpumpe zugeführt. Anschließend wird das Wasser von der Hochdruckpumpe unter Druck dem Sicherheitsstrahlrohr zugeführt. Durch die Düse am Sicherheitsstrahlrohr wird der Hochdruckstrahl gebildet.



**Die Umwelt-, Abfall- und Gewässerschutz-Vorschriften sind vom Anwender zu beachten !**

### Strahlrohr mit Spritzpistole

Die Spritzpistole ermöglicht den Betrieb der Maschine nur bei betätigtem Sicherheitsschalthebel.

Durch Betätigen des Hebels wird die Spritzpistole geöffnet. Die Flüssigkeit wird dann zur Düse gefördert. Der Spritzdruck baut sich auf und erreicht schnell den gewählten Arbeitsdruck.

Durch Loslassen des Schalthebels wird die Pistole geschlossen und weiterer Austritt von Flüssigkeit aus dem Strahlrohr verhindert, und das Manometer muß 0 bar anzeigen.

Der Druckstoß beim Schließen der Pistole öffnet das Druckregel- Sicherheitsventil. Die Pumpe bleibt eingeschaltet und fördert mit reduziertem Überdruck im Kreislauf. Durch Öffnen der Pistole schließt das Druckregelventil-Sicherheitsventil und die Pumpe fördert mit dem gewählten Arbeitsdruck zum Strahlrohr weiter.



**Die Spritzpistole ist eine Sicherheitseinrichtung. Reparaturen dürfen nur von Sachkundigen vorgenommen werden. Bei Ersatzbedarf sind nur vom Hersteller zugelassene Bauteile zu verwenden.**

### Druckregelventil - Sicherheitsventil

Das Druckregelventil-Sicherheitsventil schützt die Maschine vor unzulässig hohem Überdruck und ist so gebaut, daß es nicht über den zulässigen Betriebsdruck hinaus eingestellt werden kann. Die Begrenzungsmutter des Drehgriffes ist mit Lack versiegelt.

Durch Betätigen des Drehgriffes können der Arbeitsdruck und die Spritzmenge stufenlos eingestellt werden.



**Austausch, Reparaturen, Neueinstellungen und Versiegeln dürfen nur von Sachkundigen vorgenommen werden.**

## Beschreibung

### Hochdruckschlauchleitung und Spritzeinrichtung

Die zur Ausstattung der Maschine gehörende Hochdruckschlauchleitung und Spritzeinrichtung sind aus hochwertigem Material und sind auf die Betriebsbedingungen der Maschine abgestimmt sowie vorschriftsmäßig gekennzeichnet.



*Bei Ersatzbedarf sind nur vom Hersteller zugelassene und vorschriftsgemäß gekennzeichnete Bauteile zu verwenden. Hochdruckschlauchleitungen und Spritzeinrichtungen sind druckdicht anzuschließen. Die Hochdruckschlauchleitung darf nicht überfahren, übermäßig gezogen oder verdreht werden. Die Hochdruckschlauchleitung darf nicht über scharfe Kanten gezogen werden. Schlauchleitungen zählen zu den Verschleißteilen. Garantie wird nur für Herstellungsfehler übernommen, nicht für äußere Beschädigungen.*

**Hochdruckschlauchleitungen und Spritzeinrichtungen dürfen nicht repariert werden, sie müssen immer gegen einen neuen Schlauch oder eine neue Spritzeinrichtung ersetzt werden.**

### Druckregelventil - Sicherheitsventil

Das Druckregelventil-Sicherheitsventil schützt die Maschine vor unzulässig hohem Überdruck und ist so gebaut, daß es nicht über den zulässigen Betriebsdruck hinaus eingestellt werden kann. Die Begrenzungsmutter des Drehgriffes ist mit Lack versiegelt.



Durch Betätigen des Drehgriffes können der Arbeitsdruck und die Spritzmenge stufenlos eingestellt werden.

**Austausch, Reparaturen, Neueinstellungen und Versiegeln dürfen nur von Sachkundigen vorgenommen werden.**



**Achten Sie darauf, dass alle Verschraubungen druckdicht sind. Eine Leckage an Pistole, Hochdruckschlauch oder Schlauchtrommel muss sofort beseitigt werden. Leckage führt zu erhöhtem Verschleiß und zur Störung der verzögerten Motorabschaltung.**



**Betreiberpflichten:**

**Der Betreiber hat dafür zu sorgen, dass vor jeder Inbetriebnahme des Flüssigkeitsstrahlers dessen sicherheitsrelevanten Teile auf ihren einwandfreien Zustand überprüft werden. (z.B. Sicherheitsventile, Hochdruckschlauch, Elektrische Leitungen, Spritzeinrichtungen, etc.)**

## Beschreibung



### Mit verzögerter Motorabschaltung

Arbeitsbedingtes, häufiges Ein- und Ausschalten des Motors führt bei Geräten dieser Größenordnung zu starken Belastungen des Stromnetzes und zu erhöhtem Verschleiß der geräteinternen Schaltelemente. Deshalb schaltet sich der Motor der neuen KRÄNZLE-Geräte erst 30 Sekunden nach Schließen der Pistole ab und wird durch erneutes Öffnen der Pistole wieder aktiviert.



Austausch und Prüfarbeiten dürfen nur von Sachkundigen bei vom **elektrischen Netz getrennter Maschine, d. h. bei gezogenem Netzstecker**, vorgenommen werden.

### Aufstellung

#### Standort



Die Maschine darf nicht in feuer- und explosionsgefährdeten Räumen sowie in Pfützen aufgestellt und betrieben werden. Das Gerät darf nicht unter Wasser betrieben werden.

### ACHTUNG !



Niemals lösungsmittelhaltige Flüssigkeiten wie Lackverdünnungen, Benzin, Öl oder ähnliche Flüssigkeiten ansaugen. **Angaben der Zusatzmittel - Hersteller beachten!** Die Dichtungen im Gerät sind nicht lösungsmittelbeständig! Der Sprühnebel von Lösungsmitteln ist hochentzündlich, explosionsfähig und giftig.

### ACHTUNG !



Bei Betrieb mit 60° Warmwasser treten erhöhte Temperaturen auf. **Gerät nicht ohne Schutzhandschuhe anfassen!**

## Beschreibung

**W 11-135**  
230V/50Hz  
**W 13-230;**  
**W 15-200;**  
**W 19-160**  
400V/50Hz



### Elektroanschluß

Die Maschine wird mit einem Anschlußkabel mit Netzstecker geliefert.



Der Stecker muß in eine vorschriftsmäßig installierte Steckdose mit Schutzleiteranschluß und FI-Fehlerstrom-Schutzschalter **30 mA** eingesteckt werden. Die Steckdose ist netzseitig mit **16 A träge** abzusichern.

**KRÄNZLE W 11-135 = 230 Volt / 50 Hz**

**KRÄNZLE W 13-230 = 400 Volt / 50 Hz** (Drehrichtung gleichgültig)

**KRÄNZLE W 15-200 = 400 Volt / 50 Hz** (Drehrichtung gleichgültig)

**KRÄNZLE W 19-160 = 400 Volt / 50 Hz** (Drehrichtung gleichgültig)

Bei Verwendung eines Verlängerungskabels muß dieses einen Schutzleiter haben, der vorschriftsgemäß an den Steckverbindungen angeschlossen ist. Die Leiter des Verlängerungskabels müssen einen Mindestquerschnitt von 1,5 mm<sup>2</sup> haben. Die Steckverbindungen müssen eine spritzwassergeschützte Ausführung sein und dürfen nicht auf nassem Boden liegen.

(bei Verlängerungskabel über 10 m - 2,5 mm<sup>2</sup>)

### **ACHTUNG !**

Zu lange Verlängerungskabel verursachen einen Spannungsabfall und dadurch Betriebsstörungen und Anlaufschwierigkeiten.

## Beschreibung



### **Kurzbetriebsanleitung:**

1. Hochdruckschlauch mit Spritzpistole und Gerät verschrauben.
2. Wasseranschluß herstellen.
3. Gerät entlüften (Spritzpistole mehrmals öffnen und schließen).
4. Stromanschluß herstellen - (400 Volt Drehstrom).
5. Gerät einschalten und mit dem Waschvorgang beginnen.
6. Nach Beendigung des Waschvorgangs den Wasserhahn schließen und die Pumpe vollständig entleeren (ohne Wasserschlauch und Pistole ca. 20 Sek. den Motor einschalten).  
Danach können Sie den Hochdruckschlauch aufrollen.  
**- Nur sauberes Wasser verwenden ! - Vor Frost schützen !**

### **ACHTUNG !**

Beachten Sie die Vorschriften Ihres Wasserversorgungsunternehmens.

Die Maschine darf nach EN 61 770 nicht unmittelbar an die öffentliche Trinkwasserversorgung angeschlossen werden.

Der kurzzeitige Anschluß ist nach DVGW (Deutscher Verband des Gas- und Wasserfaches) jedoch zulässig, wenn ein Rückflußverhinderer mit Rohrbelüfter (Kränzle Best. Nr. 41.016 4) in die Zuleitung eingebaut ist.

Auch ein mittelbarer Anschluß an die öffentliche Trinkwasserversorgung ist zulässig mittels eines freien Auslaufes nach EN 61 770; z. B. durch den Einsatz eines Behälters mit Schwimmerventil.

Ein unmittelbarer Anschluß an ein nicht für die Trinkwasserversorgung bestimmtes Leitungsnetz ist zulässig.



## **Inbetriebnahme**

### **1. Ölstand kontrollieren**

Es bestehen zwei

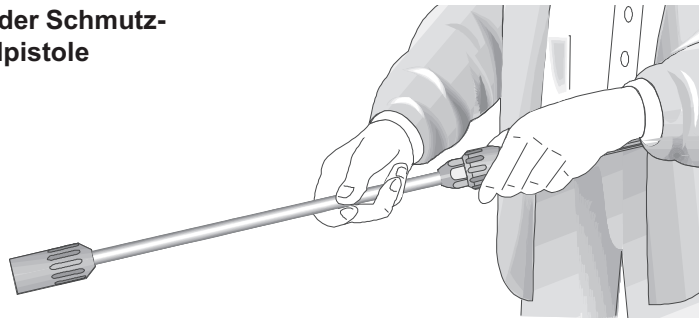
Möglichkeiten an der Pumpe den Ölstand zu kontrollieren:

- a) Öl muß im Schauglas sichtbar sein
- b) Der Ölstand am Ölmeßstab muß zwischen den beiden Markierungen sein.

Zum Prüfen des Ölstandes die Ölverschlußschraube lösen und den Ölmeßstab herausziehen. Der Ölstand muß sich zwischen den beiden Markierungen befinden.

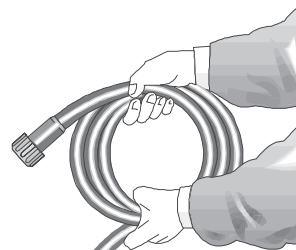
---

### **2. Hochdrucklanze oder Schmutz-killer mit der Handpistole verbinden.**



---

### **3. Hochdruckschlauch schlingenfrei abrollen und mit der Handpistole und Pumpe verbinden. Bei Verlängerung max. 20 m HD-Schlauch verwenden oder 2x 10 m mit Schlauchverbindungen.**



---

### **4. Die Maschine muß an die Wasserleitung mit kaltem oder mit bis zu 60°C heißem Wasser angeschlossen werden (Siehe Seite 2).**

Der Schlauchquerschnitt muß mindestens 3/4" = 16 mm sein (freier Durchgang).

Es empfiehlt sich vor dem Gerät einen Wasserfilter zu montieren (Kränzle Bestellnummer: 13.300 3)

## **Außerbetriebnahme**

### **Außerbetriebnahme:**

1. Gerät abschalten. Geräteschalter auf „0“-Stellung
2. Wasserzufuhr sperren.
3. Pistole kurz öffnen, bis der Druck abgebaut ist.
4. Pistole verriegeln.
5. Wasserschlauch und Pistole abschrauben.
6. Netzstecker ziehen.
7. Winter: Pumpe in frostfreien Räumen lagern.
8. Wasserfilter reinigen.

### **Frostschutz**

Das Gerät ist normalerweise nach dem Betrieb noch zum Teil mit Wasser gefüllt. Deshalb ist es nötig, besondere Maßnahmen zu ergreifen, um das Gerät vor Frost zu schützen.

- **Entleeren Sie das Gerät vollständig.**

Trennen Sie dazu das Gerät von der Wasserversorgung. Schalten Sie den Hauptschalter ein und öffnen Sie die Pistole. Die Pumpe drückt nun das restliche Wasser aus dem Schwimmerkasten und der Pumpe. Lassen Sie das Gerät ohne Wasser jedoch nicht länger als eine Minute laufen.

- **Füllen Sie das Gerät mit Frostschutzmittel**

Bei längeren Betriebspausen, besonders über den Winter empfiehlt es sich, ein Frostschutzmittel durch das Gerät zu pumpen. Füllen Sie dazu das Frostschutzmittel in den Wasserkasten und schalten Sie das Gerät ein. Warten Sie mit geöffneter Pistole, bis das Mittel aus der Düse kommt.

**Der Beste Frostschutz ist aber immer noch,  
das Gerät an einem frostsicheren Ort aufzubewahren.**

# Pflege und Wartung

## Pflege und Wartung

Pflege und Wartung sind notwendig um Ihr Gerät leistungsfähig und sicher zu halten, damit Sie lange Freude an dieser Maschine haben.



### **ACHTUNG!!!**

**Vor Arbeiten an der Maschine Netzstecker ziehen!**  
**Verwenden Sie nur Original-Ersatzteile der Fa. Kränzle**

### **Was zu tun ist!**

#### **- Wöchentlich oder nach ca. 40 Betriebsstunden**

- Ölstand der Hochdruckpumpe kontrollieren  
Lösen Sie den roten Ölstopfen an der Hochdruckpumpe und ziehen Sie den Ölmeßstab heraus.  
Ist der Ölstand zu niedrig füllen Sie Öl nach, bis am Ölmeßstab der Ölpegel zwischen den beiden Markierungen steht.  
Hat das Öl einen grauen oder weißlichen Farbton, so ist das Öl zu wechseln.  
Entsorgen Sie das Öl bestimmungsgemäß.

## Ölwechsel

Nehmen Sie den Ölablaßschlauch (1), der an der Ölablaßschraube angeschlossen ist, von der Innenseite des Gerätes. Öffnen Sie den roten Öleinfüllstopfen an der Oberseite des schwarzen Ölgehäuses. Öffnen Sie die Verschlusskappe am Ende des Schlauches. Lassen Sie das Öl in einen Ölauffangbehälter fließen und entsorgen Sie es bestimmungsgemäß. Verschließen Sie das Ende des Schlauches.  
Füllen Sie neues Öl nach, wie oben beschrieben.



### **Ölleckage**

Bei Ölaustritt sofort den nächsten Kundendienst (Händler) aufsuchen.  
(Umweltschäden, Getriebeschaden, Verlust der Garantie.)

### **Ölsorte:**

W19/160    **Formula RS von Castrol** - Füllmenge: 1,0 l

W15/200

W13/230

W11/135    **Motorenöl 15/W40** - Füllmenge: 0,3 l

# ***Pflege und Wartung***

## **Vorschriften, Verordnungen, Prüfungen**

### ● **Von Kränzle durchgeführte Prüfungen**

- Schutzleiterwiderstands-Messung
- Spannungs- und Strom-Messung
- Prüfung der Spannungsfestigkeit mit +/- 1530 V
- Sicht- und Funktionskontrolle gemäß beiliegendem Prüfblatt

### ● **Richtlinien für Flüssigkeitsstrahler**

Die Maschine entspricht den "Richtlinien für Flüssigkeitsstrahler". Diese Richtlinien wurden Herausgegeben vom Verband der gewerblichen Berufsgenossenschaften und ist zu beziehen vom Carl Heymann-Verlag KG, Luxemburger Str. 449, 50939 Köln. Nach diesen Richtlinien ist dieses Gerät bei Bedarf, mindestens jedoch alle 12 Monate von einem Sachkundigen auf Betriebssicherheit zu überprüfen. Tragen Sie diese Prüfungen in den Prüfplan am Ende dieses Handbuchs ein.

### ● **Betreiberpflichten**

Der Betreiber hat dafür zu sorgen, daß vor jeder Inbetriebnahme des Flüssigkeitsstrahlers dessen Sicherheitsrelevanten Teile auf ihren einwandfreien Zustand überprüft werden. (z.B. Sicherheitsventile\*, Schlauch- und Elektrische Leitungen, Spritzeinrichtungen, etc.)

\* Manometer muss nach dem Schließen der Pistole auf 0bar zurück gehen.

# Sicherheitshinweise

## Sicherheitshinweise

### **ACHTUNG !!!**



**Bei allen Servicearbeiten muß das Gerät elektrisch vom Stromnetz getrennt sein. Hauptschalter in Stellung "0" und Netzstecker aus der Steckdose ziehen.**

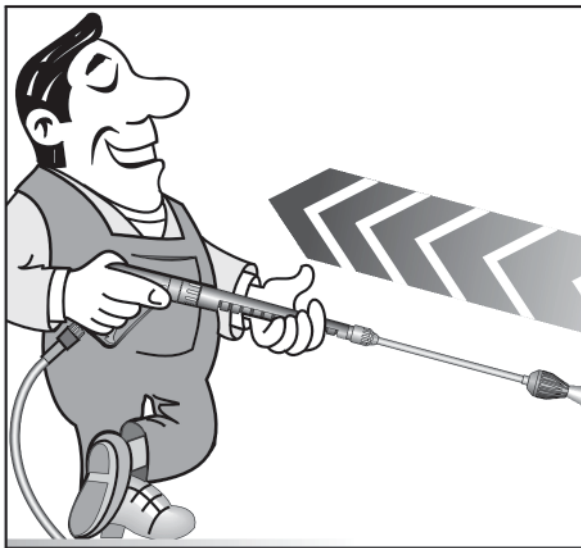
**Betreiben Sie das Gerät nicht, wenn elektrische Leitungen, oder andere sicherheitsrelevante Teile (z.B. Überdruckventil, Hochdruckschlauch, Spritzeinrichtungen, etc. ) defekt sind.**

**Das Gerät darf nur von Personen eingesetzt werden, die in der Handhabung unterwiesen sind.**

- Betreiben Sie das Gerät nie unbeaufsichtigt.
- Der austretende Wasserstrahl kann gefährlich sein. Richten Sie ihn deshalb nie auf Menschen oder Tiere, elektrische Anlagen oder auf die Maschine selbst.
- Richten Sie den Wasserstrahl nicht auf Steckdosen.
- Teile des Geräteinneren und Metallteile der Pistole und Lanze sind bei Heißwasser-Betrieb heiß. Lassen Sie während des Betriebs die Gerätehauben geschlossen und fassen Sie keine Metallteile an Pistole oder Lanze an.
- Kinder dürfen nicht mit Hochdruckreinigern arbeiten.
- Das Kabel nicht beschädigen oder unsachgemäß reparieren.
- Den Hochdruckschlauch nicht mit Schlingen oder Knicken ziehen. Achten Sie darauf, daß der Schlauch nicht an scharfen Kanten beschädigt wird.
- Das Bedienpersonal muß notwendige Schutzkleidung, z.B. wasserdichte Anzüge, Gummistiefel, Schutzbrille, Kopfbedeckung, usw. tragen. Es ist verboten das Gerät im Beisein von Personen ohne ausreichende Schutzkleidung zu betreiben.
- Der Hochdruckstrahl kann einen hohen Schallpegel erzeugen. Überschreitet der Schallpegel die zulässigen Werte, so muß die Bedienperson und in der Nähe befindliche Personen einen geeigneten Gehörschutz tragen.
- Der austretende Hochdruckstrahl erzeugt einen Rückstoß und bei abgewinkelter Lanze ein zusätzliches Drehmoment. Halten Sie deshalb die Pistole mit beiden Händen gut fest.. (Siehe Seite 2)
- Klemmen Sie den Betätigungshebel der Pistole im Betrieb nicht fest. Legen Sie die Sicherungssperre an der Pistole nach jedem Gebrauch um, um unbeabsichtigtes Spritzen unmöglich zu machen.
- Asbesthaltige und andere Materialien, die gesundheitsgefährdende Stoffe enthalten, dürfen nicht abgespritzt werden.
- Niemals lösungsmittelhaltige Flüssigkeiten wie Lackverdünnungen, Benzin, Öl oder ähnliche Flüssigkeiten ansaugen. **Angaben der Zusatzmittel - Hersteller beachten!** Die Dichtungen im Gerät sind nicht lösungsmittelbeständig! Der Sprühnebel von Lösungsmitteln ist hochentzündlich, explosionsfähig und giftig.

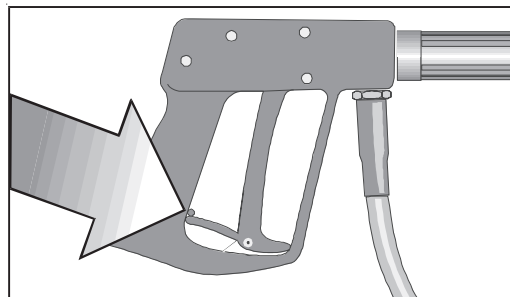
## **Sicherheitshinweise**

- Die Maschine darf nicht in feuer- und explosionsgefährdeten Räumen aufgestellt und betrieben werden. Das Gerät darf nicht unter Wasser betrieben werden.
- Richten Sie den Hochdruckstrahl nie auf sich selber oder auf andere um Kleidung oder Schuhwerk zu reinigen.



**Für Rückstoß -  
Hinweis auf Seite 2!**

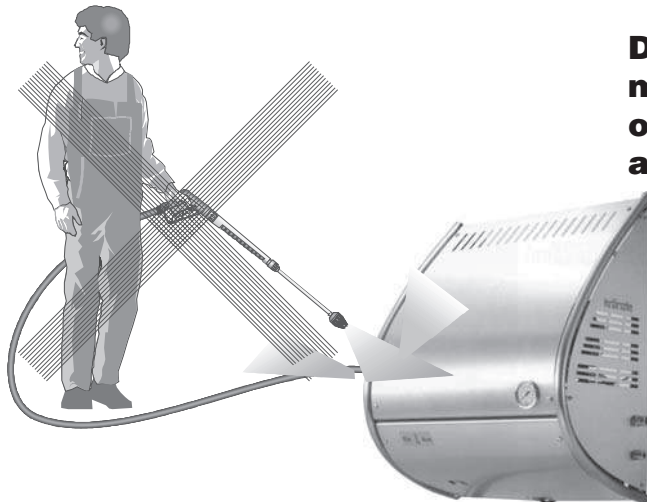
**Sicherungssperre an der  
Pistole nach jedem  
Gebrauch umlegen, um  
unbeabsichtigtes Spritzen  
unmöglich zu machen!**



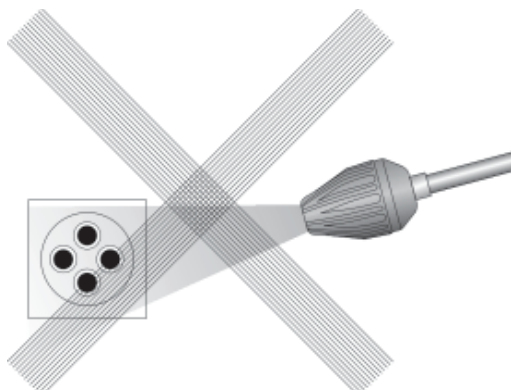
**Das ist verboten !**



**Kinder dürfen nicht mit Hochdruckreinigern arbeiten!**



**Das Gerät nicht mit Hochdruck oder Wasserstrahl absprühen!**

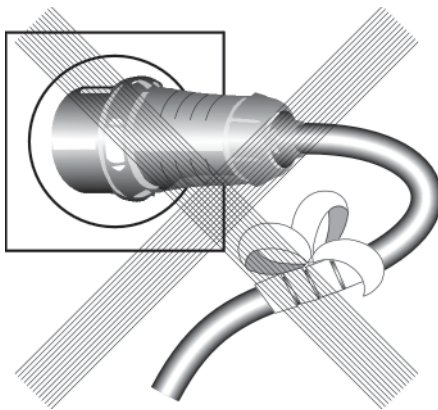


**Den Wasserstrahl nicht auf Steckdosen richten!**

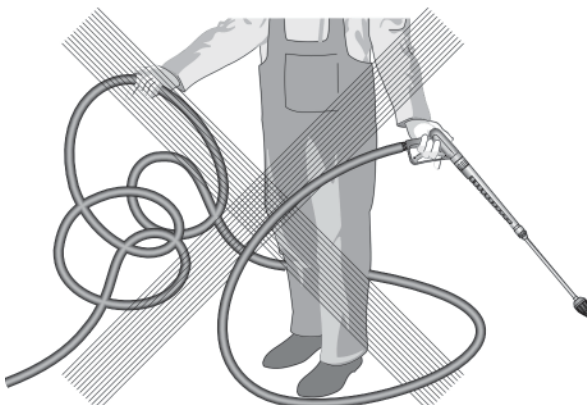
## **Das ist verboten !**



**Den Wasserstrahl  
nie auf Menschen  
oder Tiere richten!**



**Das Kabel nicht  
beschädigen oder  
unsachgemäß  
reparieren!**



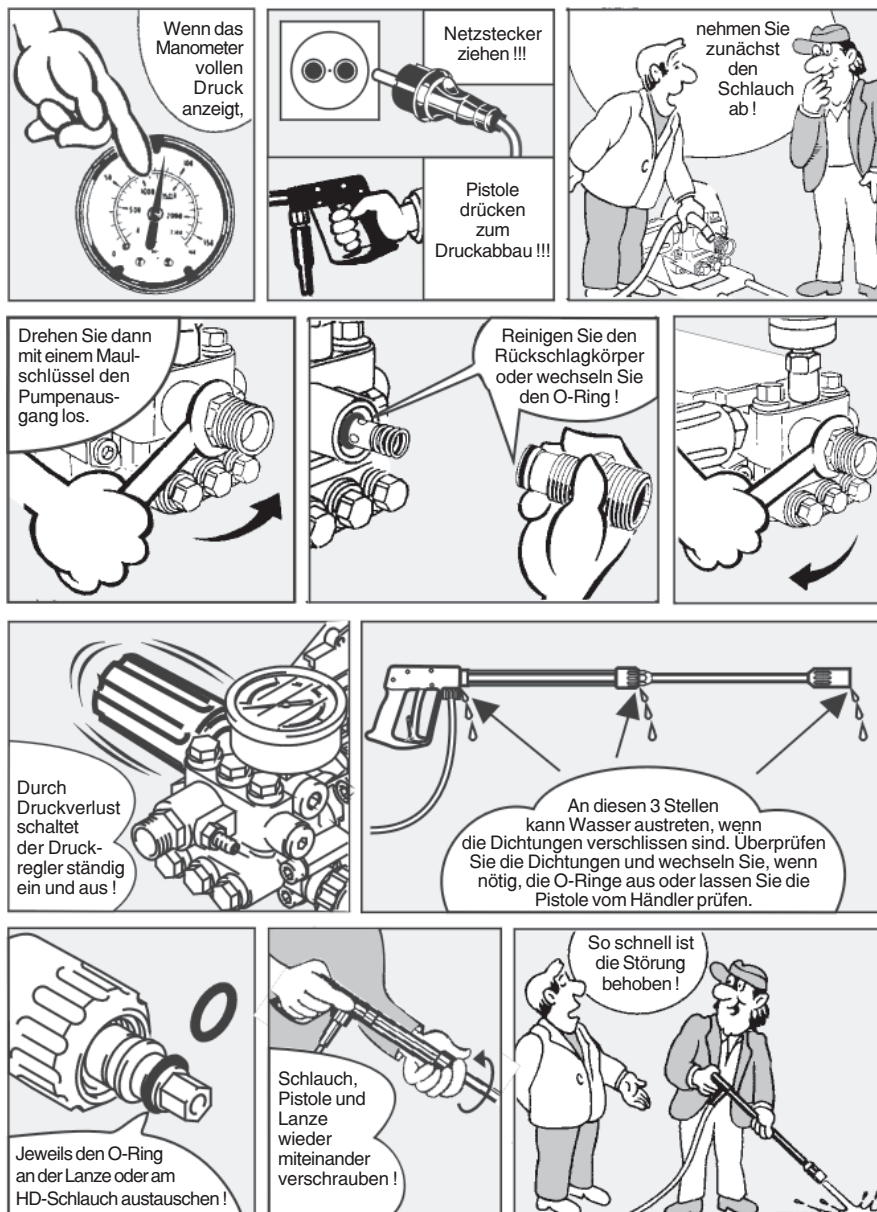
**HD-Schlauch nicht  
mit Schlingen oder  
Knick ziehen!  
Schlauch nicht über  
scharfe Kanten  
ziehen!**



## Kleine Reparaturen - selbst gemacht

### Leckage von Schlauch oder Pistole beheben

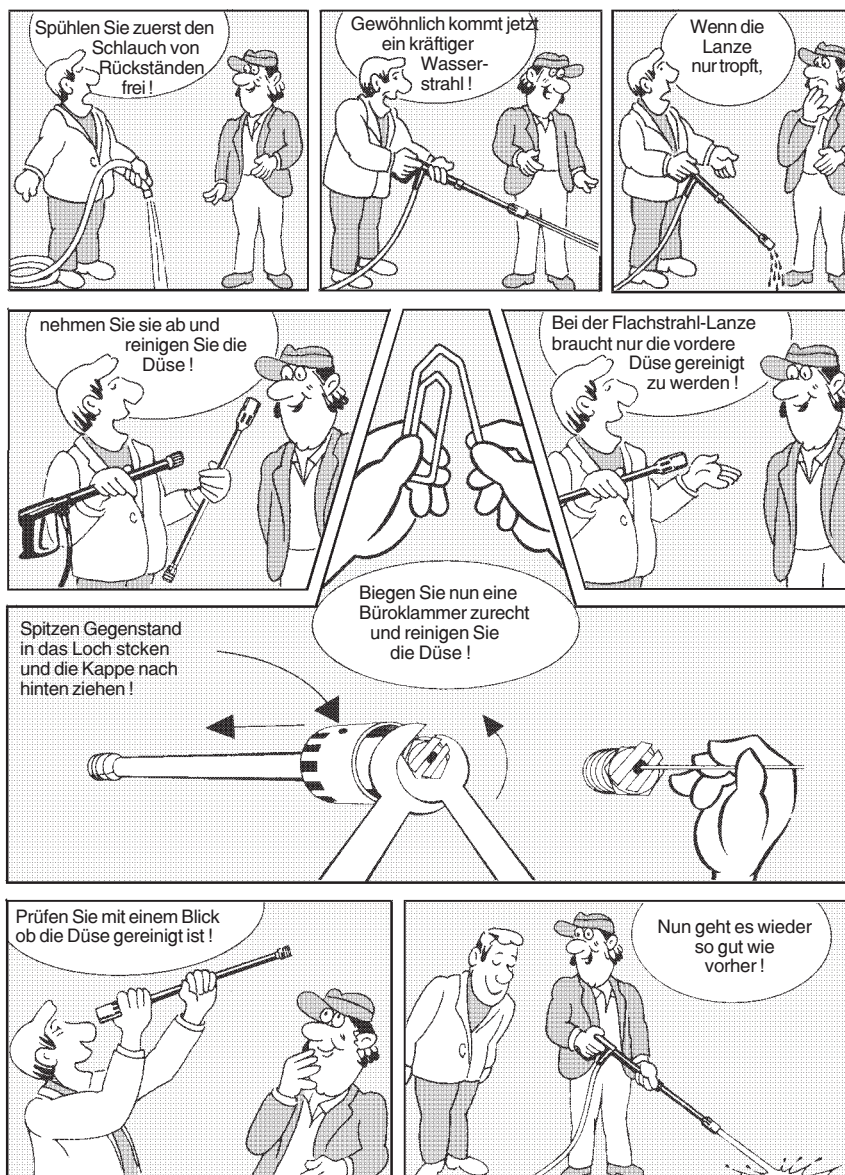
- Nach dem Schließen der Pistole zeigt das Manometer vollen Druck an !
- Der Druckregler schaltet ständig ein und aus !



## Kleine Reparaturen

### Düse verstopft !

- Es kommt kein Wasser, aber Manometer zeigt vollen Druck !



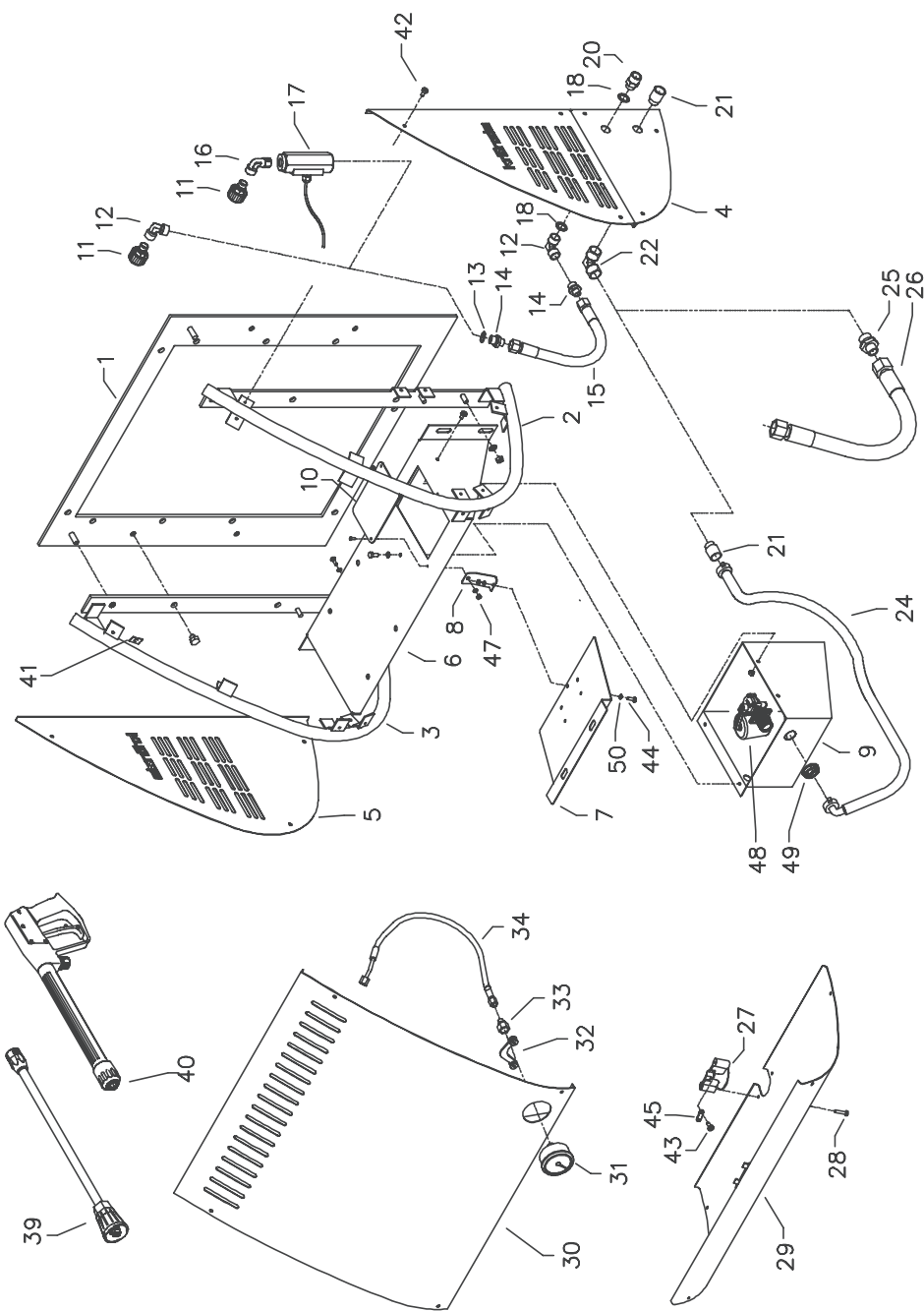
## selbst gemacht

### Ventile verschmutzt oder verklebt !

- Manometer zeigt keinen vollen Druck ● Der Hochdruckschlauch vibriert.
- Wasser tritt stoßweise aus.
- Ventile können verkleben, wenn das Gerät lange nicht gebraucht wurde.



# Komplettaggregat



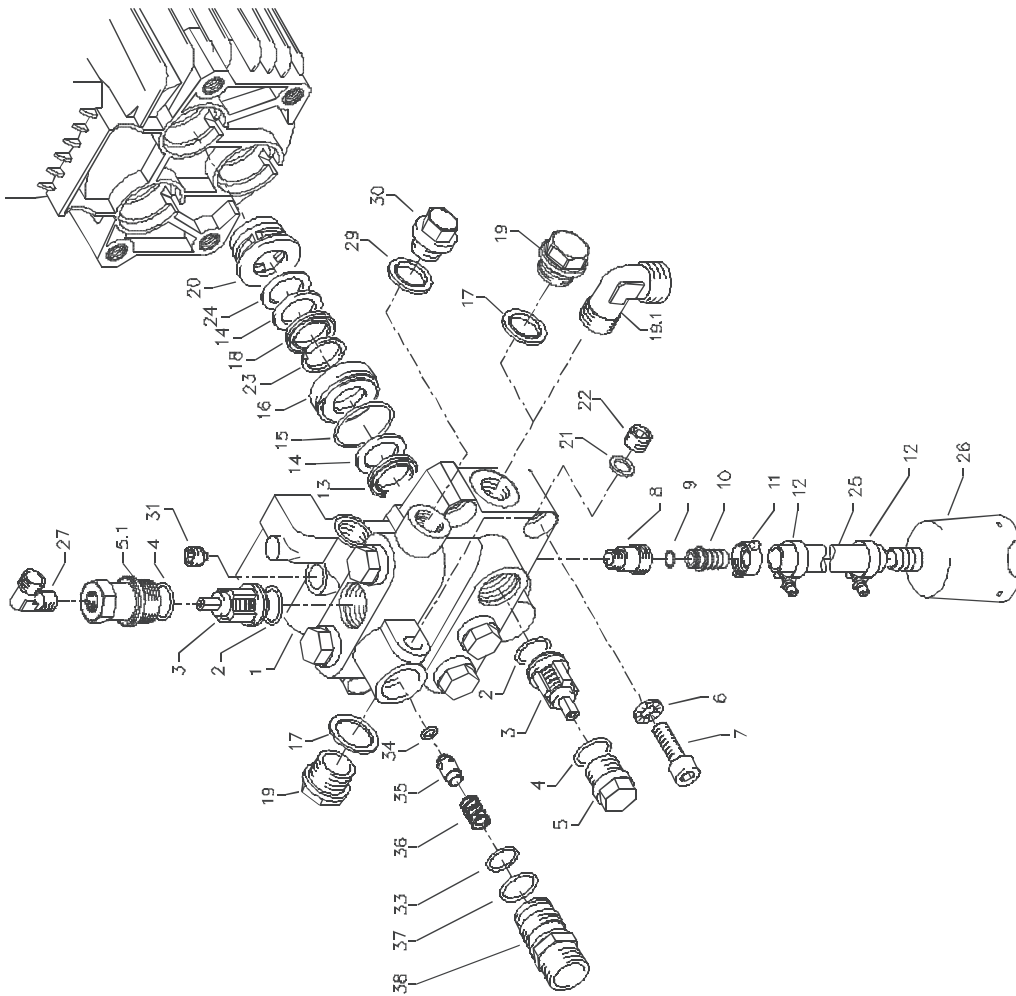
20

# Ersatzteilliste

## Ersatzteilliste KRÄNZLE W 11-135; W 13-230; W 15-200; W 19-160 Komplettaggregat

Pos.	Bezeichnung	Stck	Best.Nr.	Pos.	Bezeichnung	Stck	Best.Nr.
1	Tragrahmen Wandaggregat	1	42.750	24	Wassereingangsschlauch R3/4"	1	42.760
2	Seitenbügel rechts	1	42.751	25	Nippel R 1/2" x 15L	1	42.763
3	Seitenbügel links	1	42.752	26	Wassereingangsschlauch 15L	1	42.760 1
4	Seitenblech rechts	1	42.753	27	Kabeldurchführung	1	42.513
5	Seitenblech links	1	42.754	28	Kunststoffschraube 5,0 x 25	2	41.414
6	Motorträger	1	42.755	29	Frontblech unten	1	42.761
7	Halteblech Schaltkasten	1	42.756	30	Frontblech oben	1	42.762
8	Verbindungsblech Schaltkasten	1	42.757	31	Manometer	1	15.039 1
9	Wasserkasten	1	42.758	32	Klemmbügel für Manometer	1	44.049
10	Abdeckblech	1	42.759	33	Anschlussmuffe Manometer	1	44.136
11	Verschraubung R3/8" AG X M22x1,5	1	13.371	34	Druckmessleitung	1	44.102 1
12	Winkel 2x R3/8" IG	2	44.138	39	Lanze mit HD-Düse	1	12.392 5-HD25045
13	Kupferdichtring	1	40.019	40	Starlett -Pistole mit Verlängerung	1	12.320 2
14	Ermetonippel R3/8" x 12	2	44.139	41	Blechmutter	17	42.506
15	HD-Schlauch	1	44.093	42	Schraube	17	41.414 1
16	Winkel R3/8"AG x R3/8"IG	1	44.127	43	Schraube	2	40.290
17	Durchflusswächter	1	12.634	44	Schraube M4 x 30	4	40.436
18	Usit-Ring	2	12.129	45	Zugentlastung	1	43.431
20	Ausgangsteil R3/8" x M22x1,5	1	13.365 2	47	Schraube M4 x 20	1	40.313
21	Sauganschluss R3/4" x R1/2"	1	41.016 1	48	Schwimmerventil	1	46.250
22	Winkel 2x R1/2" IG	1	42.764	49	Überwurfmutter	1	46.258

# Ventilgehäuse

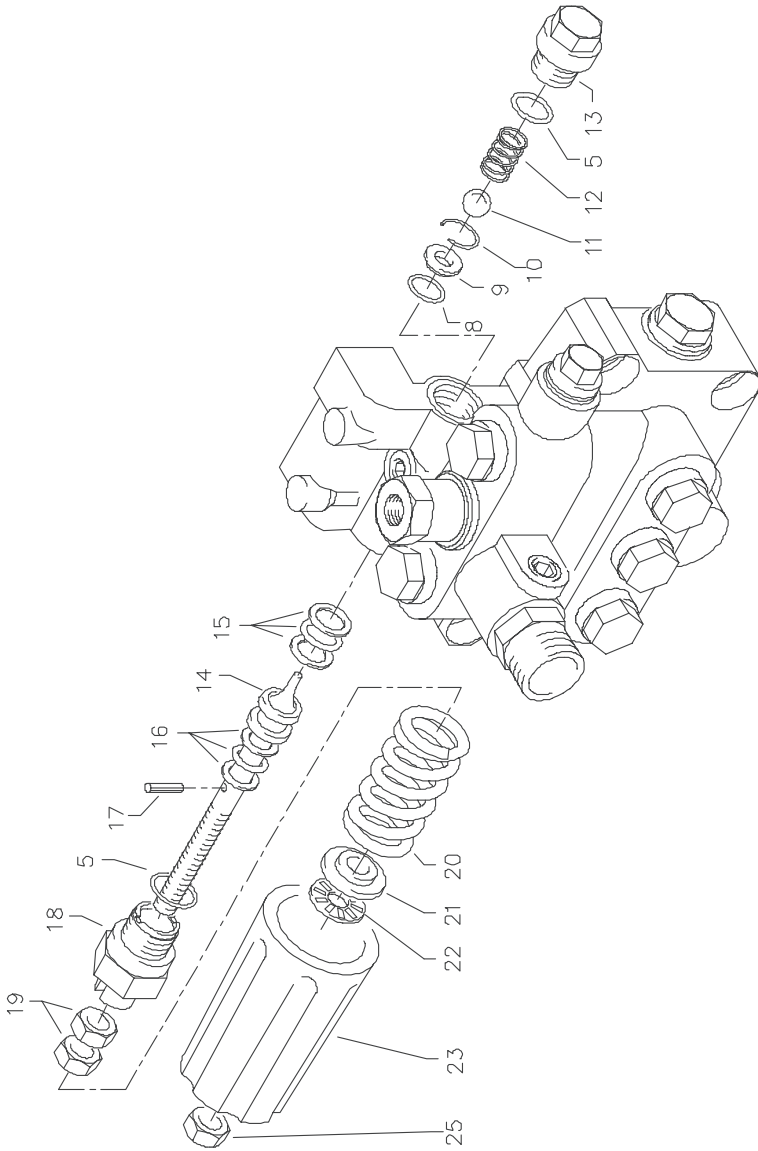


# Ersatzteilliste

## Ersatzteilliste W13/230; W15/200; W19/160 Ventilgehäuse AQ-Pumpe

Pos.	Bezeichnung	Stck	Best.Nr.	Pos.	Bezeichnung	Stck	Best.Nr.
1	Ventilgehäuse AQ mit integr. UL ohne integr. Druckschalter	1	40.521	31	Dichtstopfen M 10 x 1	1	43.043
2	O-Ring 18 x 2	6	40.016	34	O-Ring 6 x 3	1	14.121
3	Einlass- / Auslass- Ventil	6	42.024	35	Rückschlagkörper	1	14.122
4	O-Ring 21 x 2	6	42.025	36	Rückschlagfeder	1	14.120
5	Ventilstopfen	5	42.026	37	O-Ring 18 x 2	1	43.446
5.1	Ventilstopfen mit R 1/4" IG	1	42.026.2	38	Ausgangsstück Injektor ST30 M22x1,5	1	43.447
6	Sicherungsring	4	40.032		<b>Reperatur - Sätze:</b>		
7	Innensechskantschraube M 12 x 45	4	40.504		<b>Reparatur-Satz Manschetten</b>		<b>40.065 1</b>
8	Sauganschluss 3/8" AG x 3/4" AG	1	41.016		bestehend aus: 3x Pos. 13; 6x Pos. 14;		
9	O-Ring 13 x 2,6	1	13.272		3x Pos. 15; 3x Pos. 16; 3x Pos. 18;		
10	Schlauchtülle 11,3	1	44.126.2		3x Pos. 20; 3x Pos. 23		
11	Schlauchverschraubung 3/4" x 19	1	44.122				
12	Schlauchschele 20 - 32	2	44.054.1				
13	Gewebemanschette	3	40.023				
14	Backring 20 mm	6	40.025				
15	O-Ring 31,42 x 2,62	3	40.50		<b>Reparatur-Satz Manschetten ohne</b>		<b>40.517</b>
16	Leckagering 20 x 36 x 13,3	3	40.509		<b>Messingteile</b> bestehend aus:		
17	Cu-Dichtring 21 x 28 x 1,5	1	42.039		3x Pos. 13; 6x Pos. 14; 3x Pos. 15;		
18	Gummimanschette	3	40.512		3x Pos. 18; 3x Pos. 23		
19	Verschlusschraube R 1/2"	1	42.032				
19.1	Winkel Einschraub-Verschraubung 1/2"	1	42.765				
20	Distanzring mit Abstützung	3	40.507				
21	Aluminium-Dichtring	2	13.275				
22	Verschlusstopfen	1	13.181				
23	Druckring 20 mm	3	40.021				
24	Zwischenring 20 mm	3	40.516				
25	Ansaugschlauch	1	40.096				
26	Saugglocke mit Sieb	1	15.038.5				
27	Winkel Einschraub-Verschraubung 1/4"	1	44.062				
29	Dichtring 17 x 22 x 1,5 (Kupfer)	1	40.019				
30	Verschlusschraube 3/8" AG	1	40.018				

# Unloaderventil



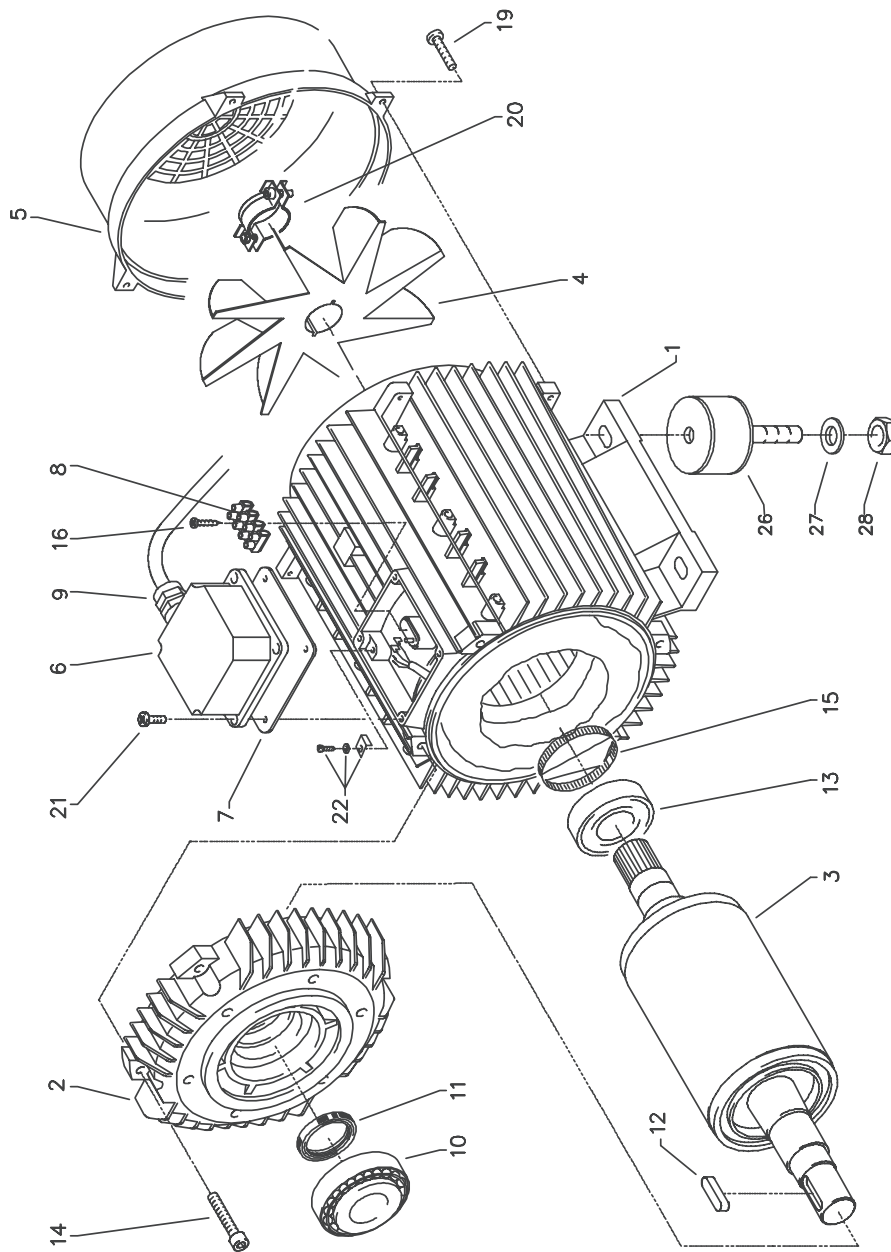


## Ersatzteilliste

### Ersatzteilliste W13/230; W15/200; W19/160 Unloaderventil AQ-Pumpe

Pos.	Bezeichnung	Stck	Best.Nr.
5	O-Ring 16 x 2	2	13.150
8	O-Ring 11 x 1,44	1	12.256
9	Edelstahlsitz	1	14.118
10	Sicherungsring	1	13.147
11	Edelstahlkugel	1	13.148
12	Edelstahlfeder	1	14.119
13	Verschlusschraube	1	14.113
14	Steuerkolben	1	14.134
15	Parbaks 16 mm	1	13.159
16	Parbaks 8 mm	1	14.123
17	Spanstift	1	14.148
18	Kolbenführung spezial	1	42.105
19	Kontermutter M 8 x 1	2	14.144
20	Ventilfeder schwarz	1	14.125
21	Federdruckscheibe	1	14.126
22	Nadellager	1	14.146
23	Handrad	1	14.147 2
25	Elastic-Stop-Mutter M 8 x 1	1	14.152

# Motor



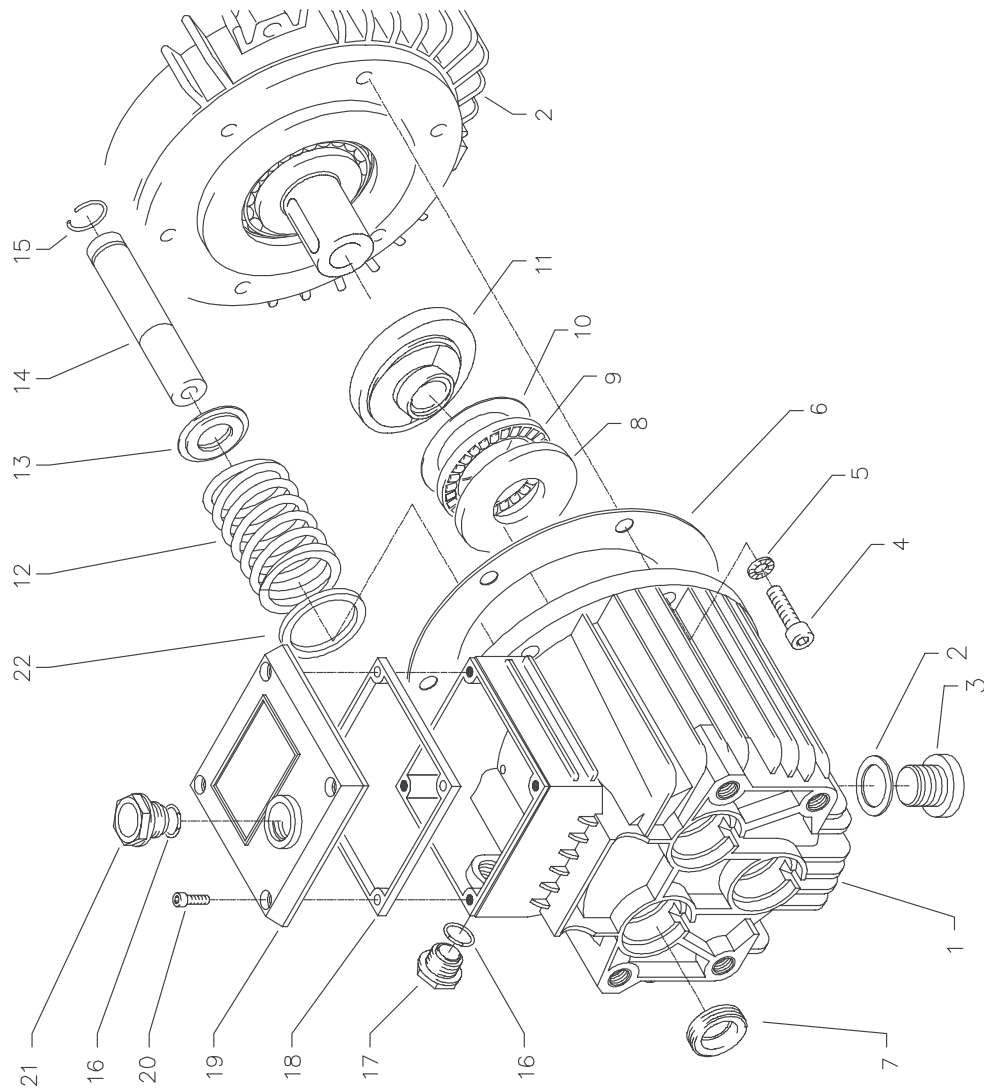
26

# Ersatzteilliste

## Ersatzteilliste Motor W 13/230; W 15/200; W 19/160

Pos.	Bezeichnung	Stck	Best.Nr.
1	Stator 112 5,5 kW 400V / 50Hz	1	40.540
2	A-Lager Flansch	1	40.530
3	Rotor 112 400V / 50Hz	1	40.531
4	Lüfterrad BG112	1	40.532
5	Lüfterhaube BG 112	1	40.533
6	Klemmkasten	1	40.534
7	Flachdichtung	1	43.030
8	Lüsterklemme 2,5 mm <sup>2</sup> 4-polig	1	43.031 1
9	PG-Verschraubung PG 13,5	1	40.539
10	Kegeilrollenlager 31306	1	40.103
11	Öldichtung 35 x 47 x 7	1	40.080
12	Paßfeder 8 x 7 x 32	1	40.104
13	Kugellager 6206 - ZZ	1	40.538
14	Innensechskantschraube M 6 x 30	4	43.037
15	Toleranzhülse	1	40.544 1
16	Blechschaube 2,9 x 16	1	43.036
19	Schraube M 4 x 12	4	41.489
20	Schelle für Lüfterrad BG112	2	40.535
21	Schraube M 4 x 12	4	41.489
22	Erdungsschraube kpl.	1	43.038
26	Gummidämpfer	4	40.220
27	Unterlegscheibe 8,4 DIN 125	4	41.515
28	Elastic-Stop-Mutter M 8	4	41.410
	<b>Motor mit Klemmkasten 400 V / 50 Hz</b>		<b>24.060</b>
	<b>Motor mit Klemmkasten 3x 220 V / 50 Hz</b>		<b>24.060 2</b>

## Antrieb AQ

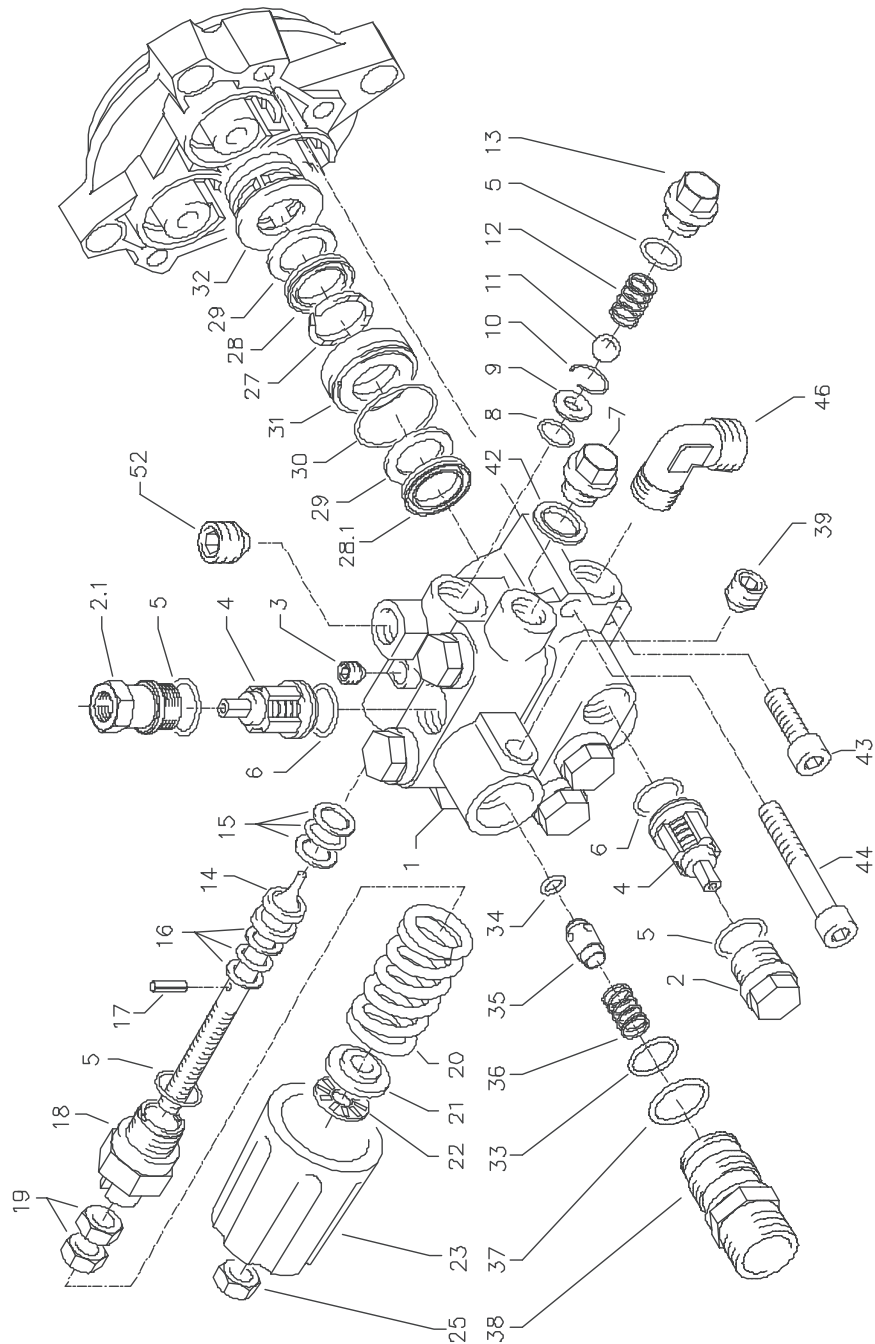


# Ersatzteilliste

## Ersatzteilliste Antrieb AQ

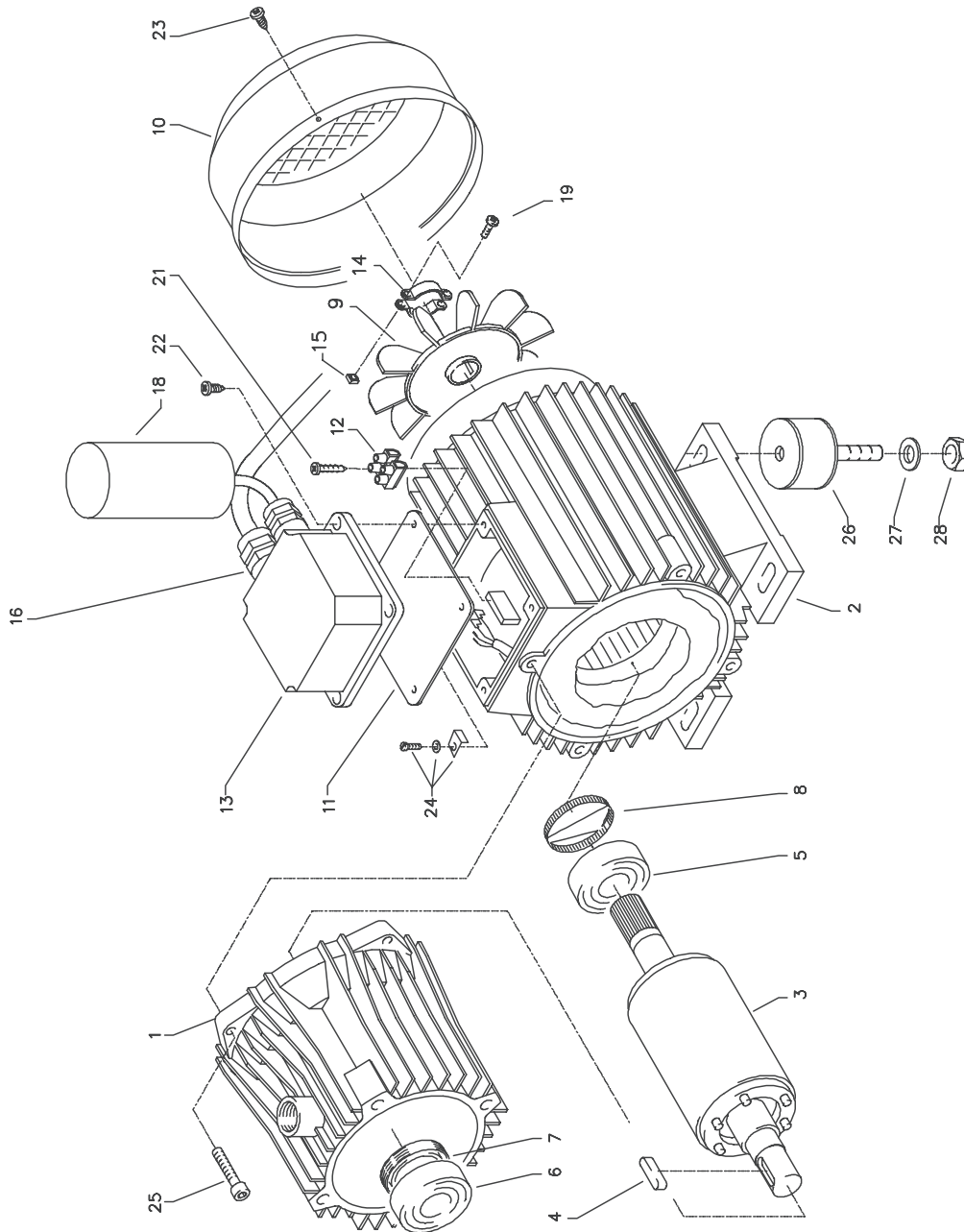
Pos.	Bezeichnung	Stck	Best.Nr.
1	Ölgehäuse	1	40.501
2	CU_Dichtung	1	40.052
3	Ölablaßschraube	1	40.051
4	Innensechskantschraube M 8 x 25	6	40.053
5	Sicherungsscheibe	6	40.054
6	Flachdichtung	1	40.511
7	Öldichtung 20 x 30 x 7	3	40.044 1
8	Weillenscheibe	1	40.043
9	Axial-Rollenkäfig	1	40.040
10	AS-Scheibe	1	40.041
11.1	Taumelscheibe AQ 12,75° bei 19 l/min	1	40.042 1-12,75
11.2	Taumelscheibe AQ 10,8° bei 15 l/min	1	40.042 1-10,8
11.3	Taumelscheibe AQ 9,5° bei 13 l/min bitte Taumelwinkel mit angeben	1	40.042 1-9,5
12	Plungerfeder	3	40.506
13	Federdruckscheibe	3	40.510
14	Plunger 20 mm (lang)	3	40.505
15	Sprengring	3	40.048
16	O-Ring 14 x 2	2	43.445
17	Ölschauglas M 18 x 1,5	1	42.018 1
18	Flachdichtung	1	41.019 3
19	Deckel	1	41.023 1
20	Innensechskantschraube M 5 x 12	4	41.019 4
21	Ölschraube M 18 x 1,5	1	41.022 1
22	Stützscheibe für Plungerfeder	3	40.513
<b>Antrieb kpl. mit Plunger ohne Taumelscheibe</b>			<b>40.514</b>

# Ventilgehäuse





# Motor



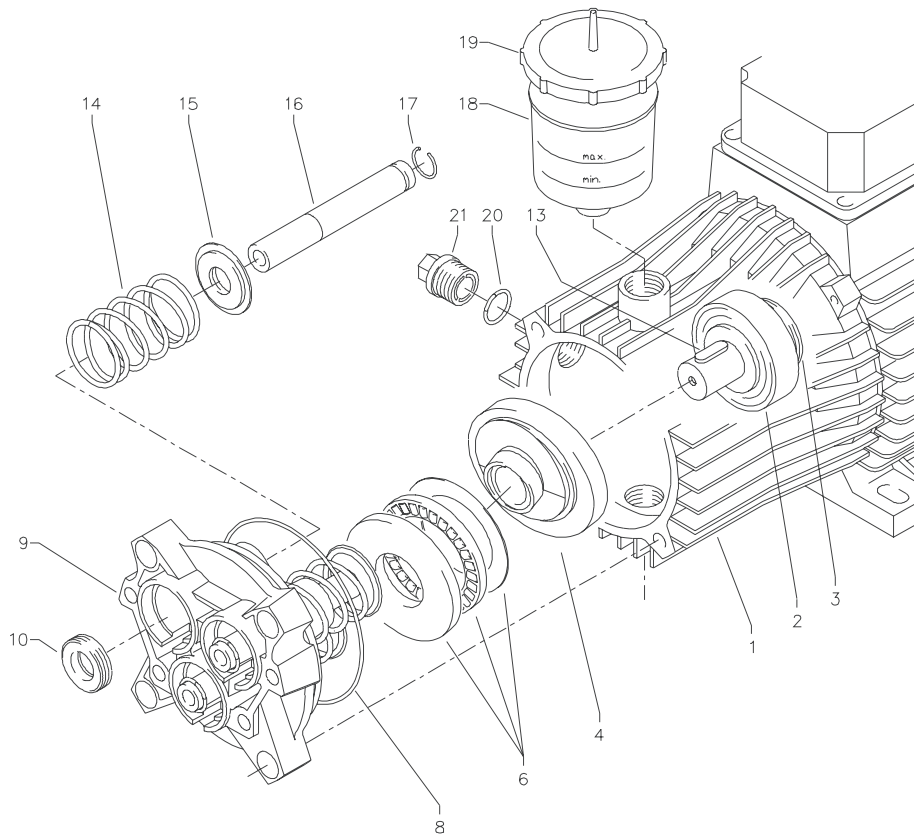


# Ersatzteilliste

## Ersatzteilliste Motor W 11/135

Pos.	Bezeichnung	Stck	Best.Nr.
1	Ölgehäuse	1	41.417
2	Stator BG90 230V / 50Hz	1	23.003
3	Rotor für 2 kW - Motor	1	43.316
4	Paßfeder 6 x 6 x 20	1	41.483 1
5	Kugellager	1	43.317
6	Schulterlager	1	41.027
7	Öldichtung 25 x 35 x 7	1	41.024
8	Toleranzhülse	1	43.330 1
9	Lüfterrad BG 90	1	41.118 1
10	Lüfterhaube BG 90	1	41.120 1
11	Flachdichtung	1	41.086
12	Lüsterklemme 2,5 mm <sup>2</sup> 2-polig	1	43.031
13	Klemmkasten	1	41.090 2
14	Klemmschelle für Lüfterrad	1	43.456
15	Vierkantmutter	2	43.323
16	PG-Einschub mit 1 PG-Verschraubung	1	41.090 4
18	Kondensator 55 µF	1	41.114 8
19	Schraube M 4 x 12	2	41.489
21	Blechschaube 2,9 x 16	1	43.036
22	Blechschaube 5 x 12	4	41.089
23	Blechschaube 4 x 9	4	41.079
24	Erdungsklemme kpl.	1	43.038
25	Innensechskantschraube M 6 x 30	4	43.037
26	Gummidämpfer	4	40.220
27	Unterlegscheibe 8,4 DIN 125	4	41.515
28	Elastic-Stop-Mutter M 8	4	41.410

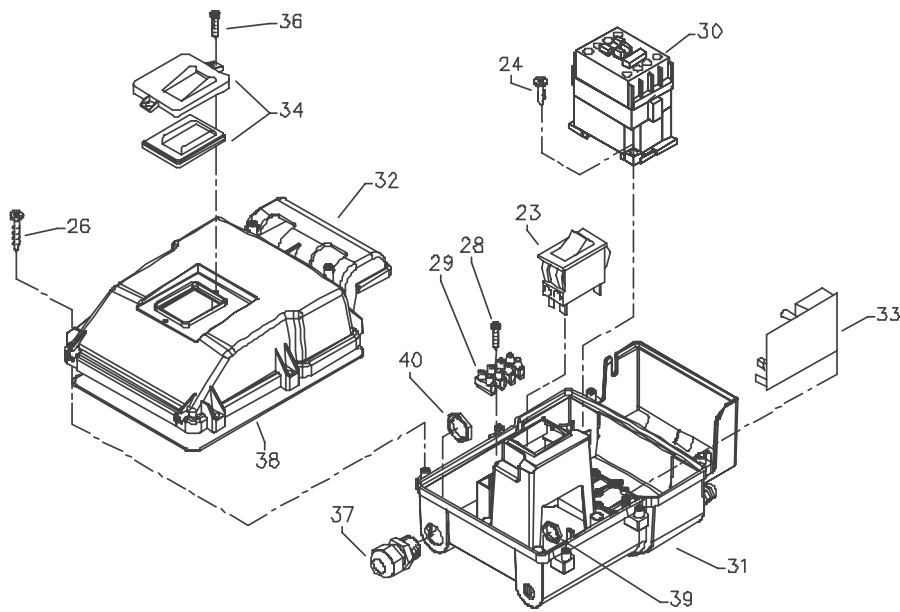
## Antrieb AP



## Ersatzteilliste

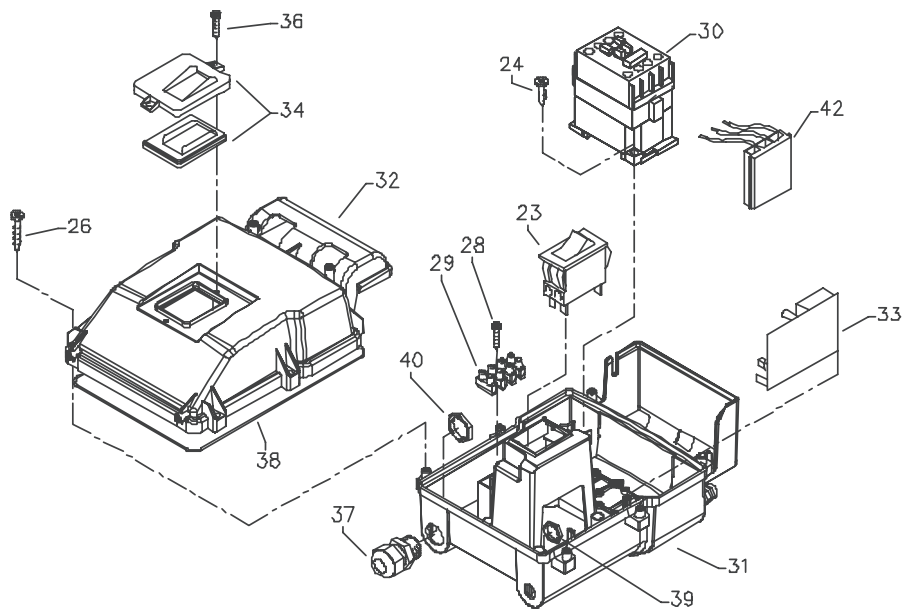
Pos.	Bezeichnung	Stck	Best.Nr.
1	Motor 2,2 kW 230 V	1	24.012
2	Schulterlager	1	41.027
3	Öldichtung 25 x 35 x 7	1	41.024
4	Taumelscheibe 12,5°	1	46.542-12,5
6	Axial-Rollenlager 3-teilig	1	46.543
8	O-Ring 88 x 2	1	41.021 1
9	Gehäuseplatte 18 mm	1	41.020 2
10	Öldichtung 18 x 28 x 7	3	41.031
13	Passfeder 6 x 6 x 20	1	41.483 1
14	Plungerfeder	3	41.033
15	Federdruckscheibe	3	41.034
16	Plunger 18 mm	3	41.032 1
17	Sprengring	3	41.035
18	Ölbecher	1	41.622
19	Deckel für Ölbecher	1	41.023
20	O-Ring 12 x 2	1	15.005 1
21	Verschlussschraube M 18 x 1,5	1	41.011

## Steuerung 230V



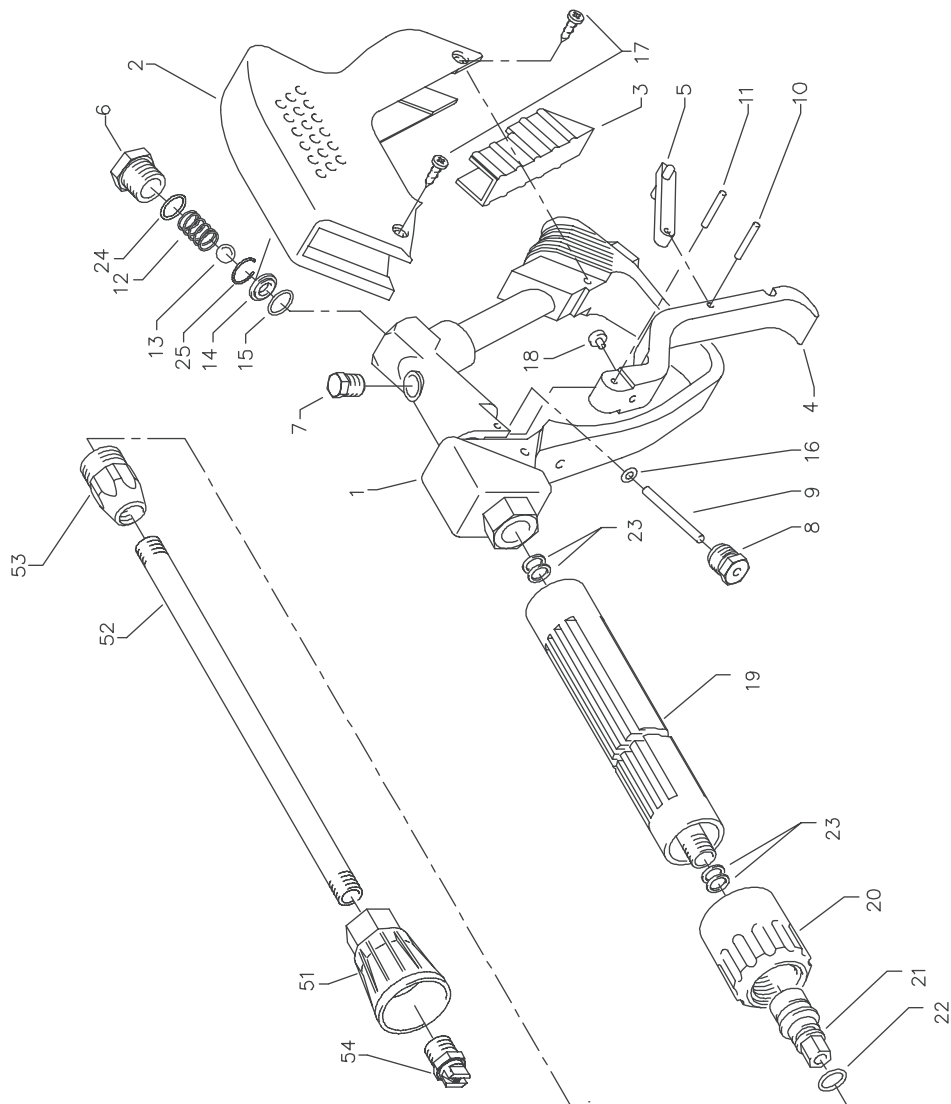
Pos.	Bezeichnung	Stck	Best.Nr.
23	Schalter 14,5 A Amazonas	1	41.111 6
24	Kunststoffschraube 4,0 x 16	4	43.417
26	Kunststoffschraube 5,0 x 25	6	41.414
28	Kunststoffschraube 3,5 x 20	2	43.415
29	Lüsterklemme 5-pol.	1	43.326 1
30	Schütz 230V 50/60 Hz	1	46.005
31	Schaltkasten Unterteil	1	46.012
32	Schaltkasten Deckel	1	46.013
33	Steuerplatine Abschaltverz.	1	42.564
34	Klemmrahmen mit Schalterabdichtung	1	43.453
36	Blechschrabe 3,5 x 16	2	44.161
37	PG 16-Verschraubung	1	41.419 1
38	Dichtung für Schaltkastendeckel	1	42.525
39	Gegenmutter für PG9-Verschraubung	1	41.087 1
40	Gegenmutter für PG16-Verschraubung	3	44.119
41	PG 9 - Verschraubung	1	43.034

## Steuerung 400V



Pos.	Bezeichnung	Stck	Best.Nr.
23	Schalter 14,5 A Amazonas	1	41.111 6
24	Kunststoffschraube 4,0 x 16	4	43.417
26	Kunststoffschraube 5,0 x 25	6	41.414
28	Kunststoffschraube 3,5 x 20	2	43.415
29	Lüsterklemme 5-pol.	1	43.326 1
30	Schütz 100-C12KN10 3x400V 50/60 Hz	1	46.005 1
31	Schaltkasten Unterteil	1	46.012
32	Schaltkasten Deckel	1	46.013
33	Steuerplatine Abschaltverz.	1	42.564
34	Klemmrahmen mit Schalterabdichtung	1	43.453
36	Blehschraube 3,5 x 16	2	44.161
37	PG 16-Verschraubung	1	41.419 1
38	Dichtung für Schaltkastendeckel	1	42.525
39	Gegenmutter für PG9-Verschraubung	1	41.087 1
40	Gegenmutter für PG16-Verschraubung	3	44.119
41	PG 9 - Verschraubung	1	43.034
42	Überstromauslöser 3-polig 12 A	1	46.040 1

## Pistole und HD-Lanze



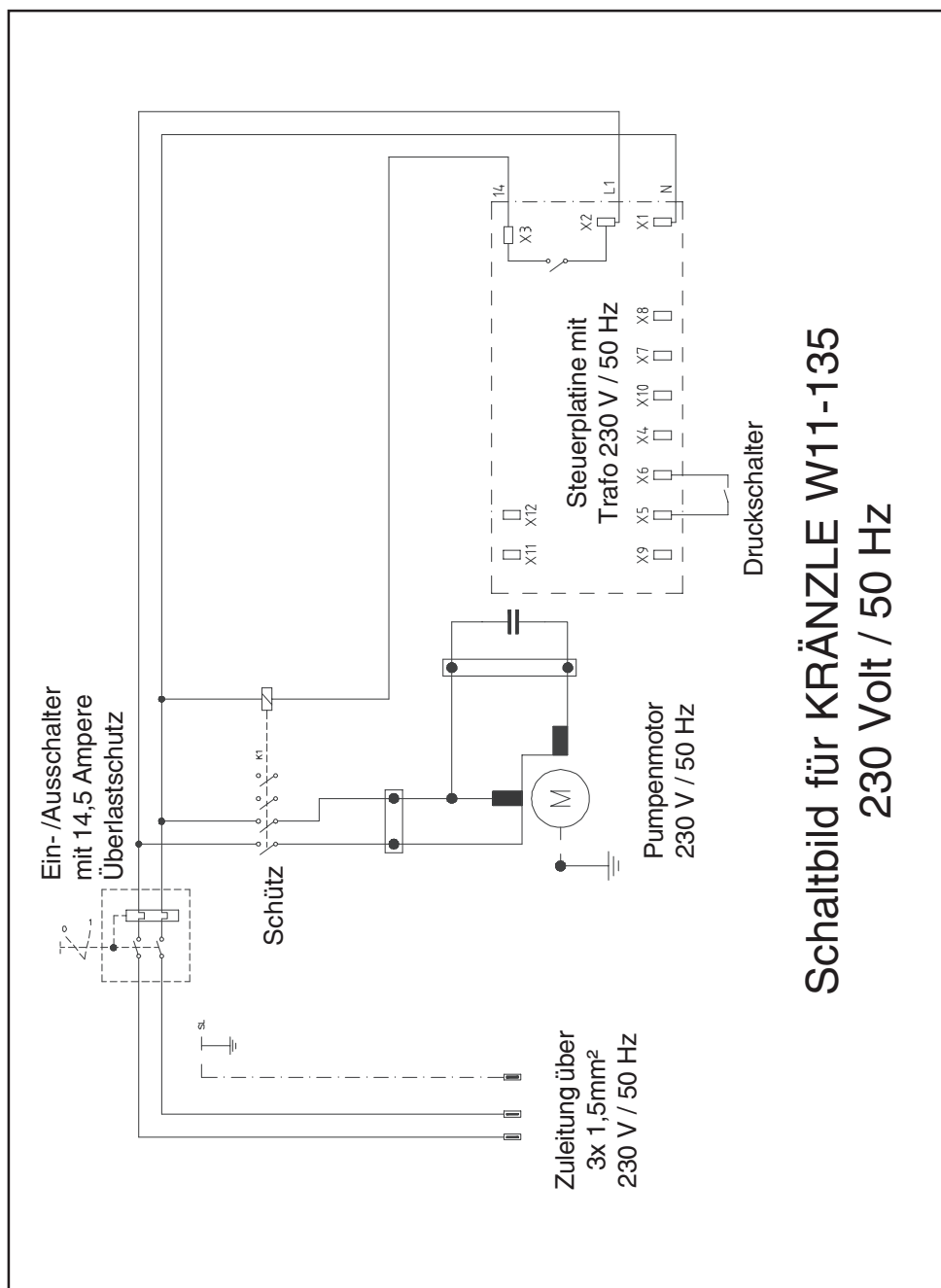
# Ersatzteilliste

## Ersatzteilliste Pistole und Hochdrucklanze W 13 / 230; W 15 / 200; W 19 / 160

Pos.	Bezeichnung	Stck	Best.Nr.	Pos.	Bezeichnung	Stck	Best.Nr.
1	Ventilkörper mit Handgriff	1	12.294	51	Düzenschutz	1	26.002
2	Schutzhülse	1	12.295	52	Rohr 500 mm; bds. R1/4"	1	12.385 1
3	Abdeckschutz	1	12.296	53	ST 30 Nippel M 22 x 1,5 / R1/4" m. ISK	1	13.370
4	Betätigungshebel	1	12.298	54	Flachstrahlöse 25045	1	D25045
5	Sicherungshebel	1	12.149				
6	Abschlußschraube M 16 x1	1	12.247				
7	Stopfen	1	12.287				
8	Gewindeführungshülse R 1/4" AG	1	12.250				
9	Aufsteuerbolzen	1	12.284				
10	Stift	1	12.148				
11	Lagemadel	1	12.253				
12	Edelstahlfeder	1	12.246				
13	Edelstahlkugel	1	12.245				
14	Edelstahlsitz	1	13.146				
15	O-Ring 11 x 1,44	1	12.256				
16	O-Ring 3,3 x 2,4	1	12.136				
17	Blechschaube 3,9 x 8	4	12.297				
18	Druckstück	1	12.252				
19	Rohr Kunststoffumspritzt bds. R 1/4" AG	1	15.004 5				
20	Überwurfmutter ST 30 M22 x 1,5 IG	1	13.276 1				
21	Außen-Sechskant-Nippel R 1/4" IG	1	13.277 1				
22	O-Ring 9,3 x 2,4	1	13.273				
23	Aluminium-Dichtring	4	13.275				
24	O-Ring 15 x 1,5	1	12.129 1				
25	Sicherungsring	1	12.258				

**Starlet-Pistole** kpl. mit Verlängerung **12.320 2**  
Pos. 1-24  
**Rep.-Satz "Starlet II"** **12.299**  
bestehend aus je 1x Position: 13, 9, 10, 15, 14

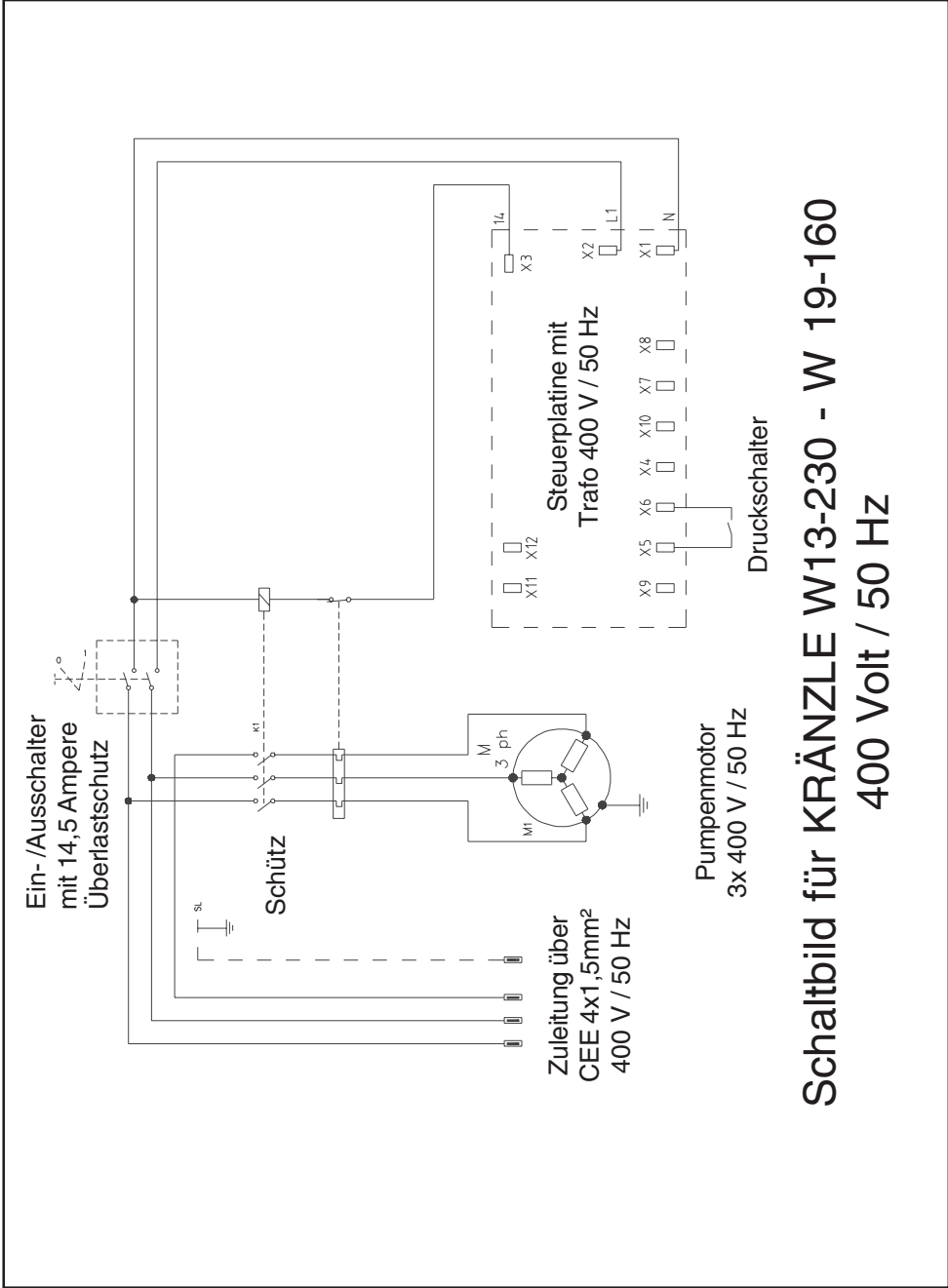
## Schaltplan 230V 50Hz



Schaltbild für KRÄNZLE W11-135  
230 Volt / 50 Hz



# Schaltplan 3x400V 50Hz



**Schaltbild für KRÄNZLE W13-230 - W 19-160**  
**400 Volt / 50 Hz**

## **Garantie**

### **Garantie**

Die Garantie gilt ausschließlich für Material- und Herstellungsfehler, Verschleiß fällt nicht unter Garantie.

Die Maschine muss gemäß dieser Betriebsanleitung betrieben werden. Die Betriebsanleitung ist Teil der Garantiebestimmungen.

Für Geräte, die an Verbraucher verkauft wurden beträgt die Garantiezeit 24 Monate, bei Kauf für gewerblichen Einsatz beträgt die Garantiezeit 12 Monate.

In Garantiefällen wenden Sie sich bitte mit Zubehör und Kaufbeleg an Ihren Händler oder die nächste autorisierte Kundendienststelle, diese finden Sie auch im Internet unter [www.kraenzle.com](http://www.kraenzle.com).

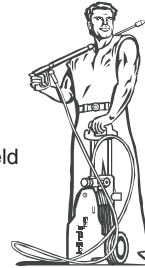
Bei Veränderungen an den Sicherheitseinrichtungen sowie bei Überschreitung der Temperatur- und Drehzahlgrenze erlischt jegliche Garantie - ebenso bei Unterspannung, Wassermangel und Schmutzwasser. Manometer, Düse, Ventile, Dichtungsmanschetten, Hochdruckschlauch und Spritzeinrichtung sind Verschleißteile und fallen nicht unter die Garantie.

**kränzle**®

**Hochdruckreiniger**  
High-pressure-cleaners  
Nettoyeurs À Haute Pression



I. Kränzle GmbH  
Elpke 97 . 33605 Bielefeld



## **EG-Konformitätserklärung**

Hiermit erklären wir,  
daß die Bauart der Hochdruckreiniger:

**W 11/135; W 13/230**  
**W 15/200; W 19/160**

techn. Unterlagen liegen bei:

**Manfred Bauer, Fa. Josef Kränzle**  
**Rudolf-Diesel-Str. 20, 89257 Illertissen**

folgende Richtlinien und  
deren Änderungen für  
Hochdruckreiniger einhalten:

**Maschinenrichtlinie 89/392/EWG**  
**Niederspannungsrichtlinie 73/23 EWG**  
**EMV-Richtlinie 89/336 EWG**  
**Lärmrichtlinie 2000/14/EG, Art. 13**  
Hochdruckwasserstrahlmaschinen  
Anhang 3, Teil B, Abschnitt 27

Angewendete Spezifikationen  
und Normen:

**EN 60 335-2-79:2004**  
**EN 55 014-1 / A2:2002**  
**EN 55 014-2 / A1:2001**  
**EN 61 000-3-2 / A14:2000**  
**EN 61 000-3-3 / A1:2001**

Bielefeld, den 08.09.05

Droitsch  
(Geschäftsführer)

# Prüfbericht für Hochdruckreiniger

über jährliche Arbeitssicherheitsprüfung (UVV) gemäß Richtlinien für Flüssigkeitsstrahler. (Dieses Prüfformular dient als Nachweis für die Durchführung der Wiederholungsprüfung und ist gut aufzubewahren!)

Eigentümer: \_\_\_\_\_ Typ: \_\_\_\_\_ Baujahr: \_\_\_\_\_

Anschrift: \_\_\_\_\_ Serien-Nr.: \_\_\_\_\_

Rep.-Auftrags-Nr.: \_\_\_\_\_

Prüfumfang:	I.O.		repa-riert
	ja	nein	
Typenschild (vorhanden)			
Betriebsanleitung (vorhanden)			
Schutzverkleidung, -vorrichtung			
Druckleitung (Dichtheit)			
Manometer (Funktion)			
Schwimmventil (Dichtheit)			
Spritzeinrichtung (Kennzeichnung)			
HD-Schlauch / Einbindung (Beschädigung, Kennzeichnung)			
Sicherheitsventil öffnet bei 10% / 20% Überschreitung			
Druckspeicher			
Heizölleitung (Dichtheit)			
Magnetventil (Funktion)			
Thermostat (Funktion)			
Strömungswächter (Funktion)			
Netzkabel (Beschädigung)			
Netzstecker (Beschädigung)			
Schutzleiter (angeklemmt)			
Not-Aus-Schalter (Funktion)			
Ein- /Aus-Schalter			
Wassermangelsich. (Funktion)			
Verwandte Chemikalien			
Freigegebene Chemikalien			

Prüfdaten:	ermittel-ter Wert	einges-tellt auf
Hochdruckdüse		
Betriebsdruck .....bar		
Abschaltdruck.....bar		
Rußzahl.....n. Bacch.		
CO <sup>2</sup> -Wert.....% CO <sup>2</sup>		
Wirkungsgrad.....%		
Schutzleiterwiderstand n. überschritten / Wert:		
Isolation		
Ableitstrom:		
Abschaltpistole verriegelt		

### Prüfergebnis (ankreuzen):

- Das Gerät wurde entsprechend den Richtlinien für Flüssigkeitsstrahler durch einen Sachkundigen geprüft, die festgestellten Mängel wurden beseitigt, so dass die Arbeitssicherheit bestätigt wird.
- Das Gerät wurde entsprechend den Richtlinien für Flüssigkeitsstrahler durch einen Sachkundigen geprüft. Die Arbeitssicherheit ist erst nach Beseitigung der festgestellten Mängel durch Reparatur bzw. Austausch der beschädigten Teile wieder sichergestellt.

Ort, Datum: \_\_\_\_\_

Unterschrift: \_\_\_\_\_

Monat: \_\_\_\_\_ Jahr: \_\_\_\_\_

# Prüfbericht für Hochdruckreiniger

über jährliche Arbeitssicherheitsprüfung (UVV) gemäß Richtlinien für Flüssigkeitsstrahler. (Dieses Prüfformular dient als Nachweis für die Durchführung der Wiederholungsprüfung und ist gut aufzubewahren!)

Eigentümer: \_\_\_\_\_ Typ: \_\_\_\_\_ Baujahr: \_\_\_\_\_

Anschrift: \_\_\_\_\_ Serien-Nr.: \_\_\_\_\_

\_\_\_\_\_ Rep.-Auftrags-Nr.: \_\_\_\_\_

Prüfumfang:	I.O.		repa-riert
	ja	nein	
Typenschild (vorhanden)			
Betriebsanleitung (vorhanden)			
Schutzverkleidung, -vorrichtung			
Druckleitung (Dichtheit)			
Manometer (Funktion)			
Schwimmventil (Dichtheit)			
Spritzeinrichtung (Kennzeichnung)			
HD-Schlauch / Einbindung (Beschädigung, Kennzeichnung)			
Sicherheitsventil öffnet bei 10% / 20% Überschreitung			
Druckspeicher			
Heizölleitung (Dichtheit)			
Magnetventil (Funktion)			
Thermostat (Funktion)			
Strömungswächter (Funktion)			
Netzkabel (Beschädigung)			
Netzstecker (Beschädigung)			
Schutzleiter (angeklemmt)			
Not-Aus-Schalter (Funktion)			
Ein- /Aus-Schalter			
Wassermangelsich. (Funktion)			
Verwandte Chemikalien			
Freigegebene Chemikalien			

Die nächste Wiederholungsprüfung nach den Richtlinien für Flüssigkeitsstrahler muß spätestens durchgeführt werden bis:

Monat: \_\_\_\_\_ Jahr: \_\_\_\_\_

Prüfdaten:	ermittel-ter Wert	einges-tellt auf
Hochdruckdüse		
Betriebsdruck .....bar		
Abschaltdruck.....bar		
Rußzahl.....n. Bacch.		
CO <sup>2</sup> -Wert.....% CO <sup>2</sup>		
Wirkungsgrad.....%		
Schutzleiterwiderstand n. überschritten / Wert:		
Isolation		
Ableitstrom:		
Abschaltpistole verriegelt		

### Prüfergebnis (ankreuzen):

- Das Gerät wurde entsprechend den Richtlinien für Flüssigkeitsstrahler durch einen Sachkundigen geprüft, die festgestellten Mängel wurden beseitigt, so dass die Arbeitssicherheit bestätigt wird.
- Das Gerät wurde entsprechend den Richtlinien für Flüssigkeitsstrahler durch einen Sachkundigen geprüft. Die Arbeitssicherheit ist erst nach Beseitigung der festgestellten Mängel durch Reparatur bzw. Austausch der beschädigten Teile wieder sichergestellt.

Ort, Datum: \_\_\_\_\_

Unterschrift: \_\_\_\_\_

## ***Notizen***

## ***Notizen***



Best.-Nr.: 30 246 0

Nachdruck nur mit Genehmigung der Firma **kränze**<sup>®</sup>  
Stand 25. 04. 2006