

Technical perfection and top design

Betriebsanleitung

Hochdruckreiniger

Kränzle[®]
Der Schmutzkiller.

w w w . k r a e n z l e . c o m

Profi 160 T S T
Profi 195 T S T
Profi 175 T S T
Profi 15/120 T S T



DIN EN
ISO 9001



Vor Inbetriebnahme Sicherheitshinweise lesen und beachten !

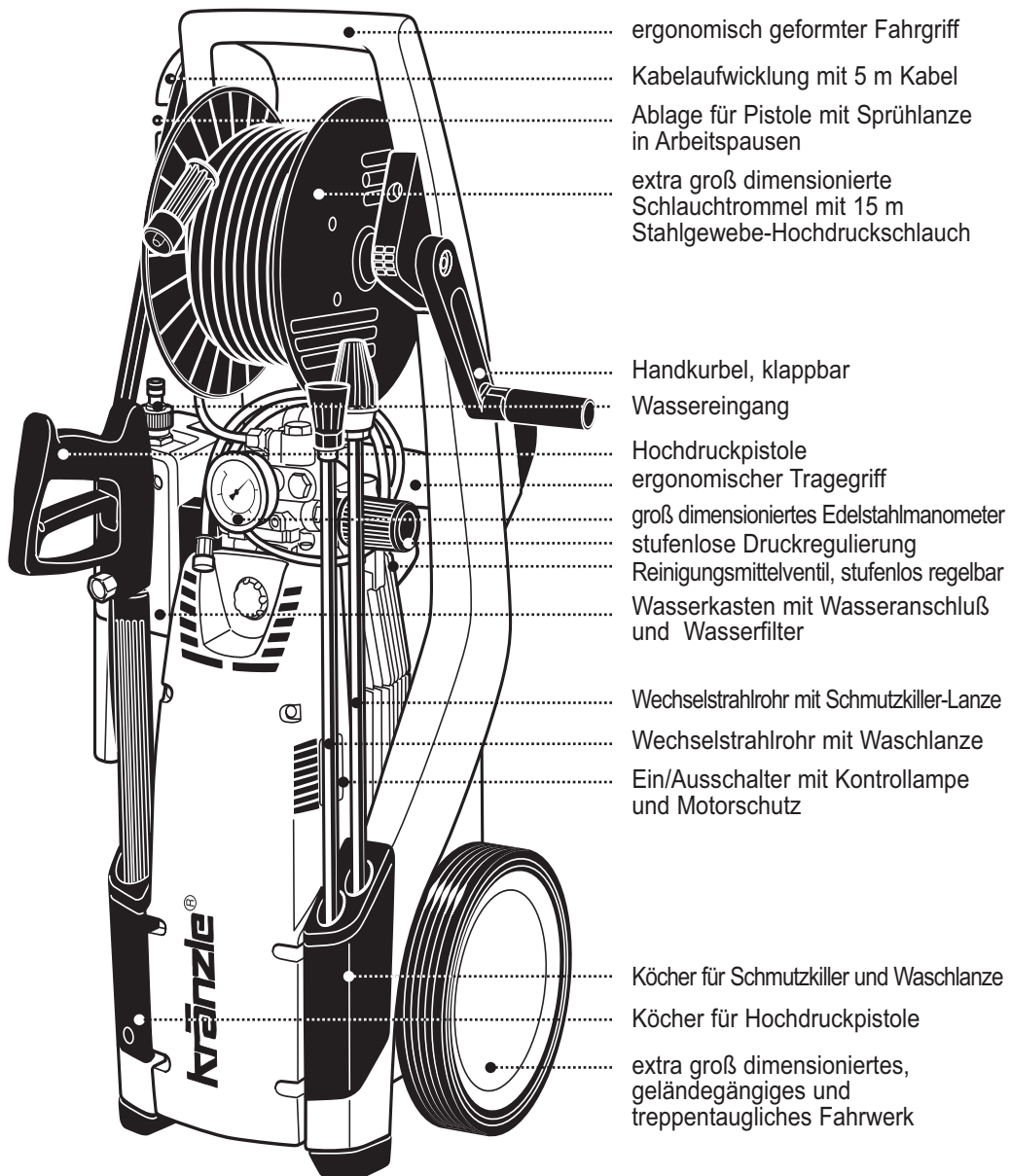


- D -

Ersatzteile auf www.gluesing.net

2 Gerätebeschreibung

Kränzle Profi 160 TS T, Profi 195 TS T, Profi 175 TS T, Profi 15/120 TS T

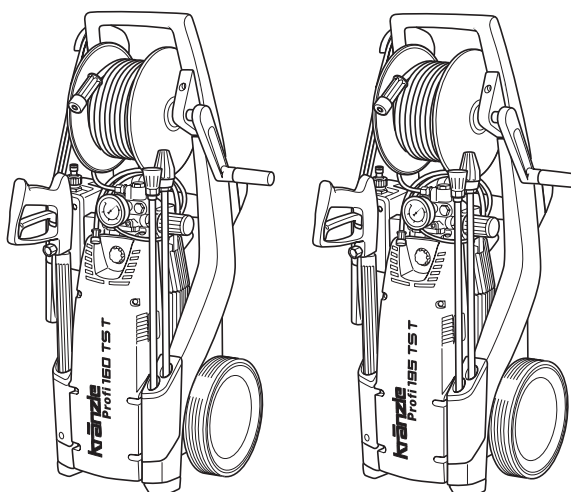


Inhaltsverzeichnis

Seite

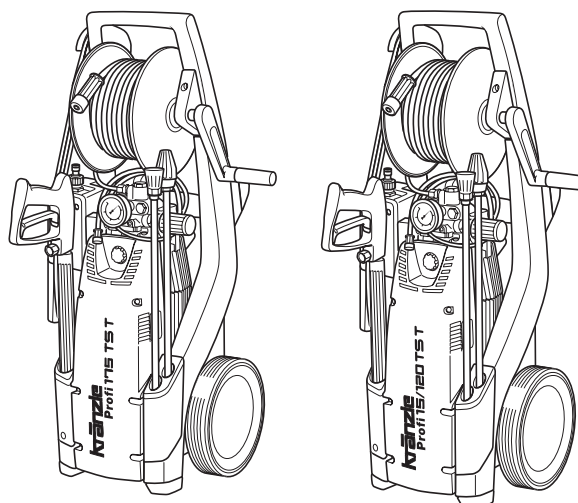
3

Gerätebeschreibung	2
Inhaltsverzeichnis	3
Technische Daten	4
Übersicht 'Das haben Sie gekauft'	6
Allgemeine Vorschriften	7
Sicherheitshinweise - Unfallverhütung	8
Ganz wichtig: Wasseranschluß - Elektroanschluß	9
Kränzle- Technik	10
Wasser- und Reinigungssystem	12
Strahlrohr mit Spritzpistole	12
Druckregelventil - Sicherheitsventil	12
Motorschutzschalter	13
Hochdruckschlauchleitung und Spritzeinrichtung	13
Totalstopssystem	13
Inbetriebnahme	14
an Druckwasserleitung	14
Direktansaugen	17
Ansaugen von Zusatzmitteln	18
Außerbetriebnahme - Frostschutz	19
Kleine Reparaturen - mühelos selbst gemacht	20
Prüfungen - Inspektionsnachweise	24
EG - Konformitätserklärung	28
Garantieerklärung	29
Hochdruckreiniger - Zubehör	30
Ersatzteillisten	30
Komplettaggregat	32
Ventilgehäuse	34
Unloaderventil und Druckschalter	36
Motor	38
Antrieb	39
Schlauchtrommel	40
Pistole mit Lanze	42
Schmutzkiller mit Lanze	43
Elektrische Schaltpläne	44

4 Technische Daten

Kränzle Profi 160 TS T
Kränzle Profi 195 TS T

	Kränzle Profi 160 TS T	Kränzle Profi 195 TS T
Arbeitsdruck, stufenlos regelbar	10 - 140 bar	10 - 170 bar
Düsengröße	25042	25030
Zulässiger Überdruck	160 bar	195 bar
Wasserleistung	bei 1.400 U/min 11 l/min	bei 1.400 U/min 8 l/min
Warmwasserzulauf	max. 60 °C	max. 60 °C
Ansaughöhe	2,5 m	2,5 m
Stahlgewebe-Hochdruckschlauch	15 m	15 m
Zusatzmittelansaugung	ja	ja
Elektrischer Anschlußwert	230 V~, 14,3 A, 50 Hz	230 V~, 14,3 A, 50 Hz
Anschlußwert : Aufnahme	P 1 - 3,2 kW	P 1 - 3,2 kW
Anschlußwert : Abgabe	P 2 - 2,5 kW	P 2 - 2,5 kW
Gewicht	41 kg	41 kg
Maße mit Fahrgriff in mm	355 x 375 x 980	355 x 375 x 980
Schallpegel nach DIN 45 635	78 dB (A)	81 dB (A)
Schallpegel mit Schmutzkiller	82 dB (A)	78 dB (A)
Schall-Leistung L_{WA}	89 dB (A)	91 dB (A)
Rückstoß an Lanze	ca. 25 N	ca. 32 N
Vibration an Lanze	2,0 m/s ²	2,0 m/s ²

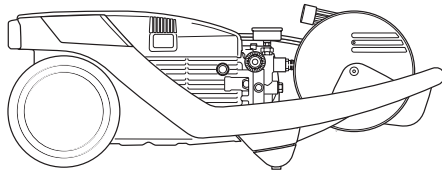
Zulässige Abweichung der Zahlenwerte $\pm 5\%$ nach VDMA Einheitsblatt 24411



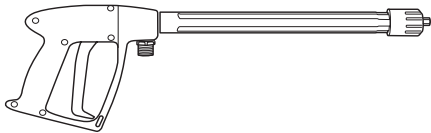
	Kränzle Profi 175 TS T	Kränzle Profi 15/120 TS T
Arbeitsdruck, stufenlos regelbar	10 - 150 bar	10 - 120 bar
Düsengröße	25042	2507
Zulässiger Überdruck	175 bar	135 bar
Wasserleistung	bei 1.400 U/min 12 l/min	bei 1.400 U/min 15 l/min
Warmwasserzulauf	max. 60 °C	max. 60 °C
Ansaughöhe	2,5 m	2,5 m
Stahlgewebe-Hochdruckschlauch	15 m	15 m
Zusatzmittelansaugung	ja	ja
Elektrischer Anschlußwert	400 V, 7,2 A, 50 Hz	400 V, 7,2 A, 50 Hz
Anschlußwert : Aufnahme	P 1 - 3,8 kW	P 1 - 3,8 kW
Anschlußwert : Abgabe	P 2 - 3,0 kW	P 2 - 3,0 kW
Gewicht	41 kg	41 kg
Maße mit Fahrgriff in mm	355 x 375 x 980	355 x 375 x 980
Schallpegel nach DIN 45 635	78 dB (A)	81 dB (A)
Schallpegel mit Schmutzkiller	82 dB (A)	78 dB (A)
Schall-Leistung L_{WA}	89 dB (A)	91 dB (A)
Rückstoß an Lanze	ca. 25 N	ca. 32 N
Vibration an Lanze	2,0 m/s ²	2,0 m/s ²

Zulässige Abweichung der Zahlenwerte ± 5 % nach VDMA Einheitsblatt 24411

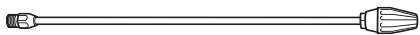
6 Das haben Sie gekauft



1. Kränzle Hochdruckreiniger Profi mit Schlauchtrommel und 15 m Stahlgewebe-Hochdruckschlauch NW 6



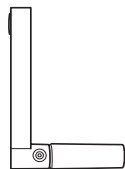
2. Sicherheits-Spritzpistole mit Isohandgriff und Verschraubung



3. Schmutzkiller-Lanze



4. Waschlanze mit neuer Kränzle-Messerdüse



5. klappbare Handkurbel mit Befestigungsschraube für Schlauchtrommel



6. Betriebsanleitung

Allgemeine Vorschriften

■ Einsatzbereich

Die Maschinen ausschließlich nur zum Reinigen mit Hochdruckstrahl und Reinigungsmittel oder zum Reinigen mit Hochdruckstrahl ohne Reinigungsmittel verwenden.

■ Prüfungen

Die Maschine ist nach den "Richtlinien für Flüssigkeitsstrahler" bei Bedarf, jedoch mindestens alle 12 Monate durch einen Sachkundigen darauf zu prüfen, ob ein sicherer Betrieb weiterhin gewährleistet ist. Die Ergebnisse der Prüfung sind schriftlich festzuhalten. Formlose Aufzeichnungen genügen. Prüfprotokolle auf den Seiten 22 - 25.



Gewerbliche Hochdruckreiniger müssen alle 12 Monate von einem Sachkundigen überprüft werden!

■ Unfallverhütung

Die Maschine ist so ausgerüstet, daß bei sachgemäßer Bedienung Unfälle ausgeschlossen sind. Die Bedienungsperson ist auf die Verletzungsgefahr durch heiße Maschinenteile und den Hochdruckstrahl hinzuweisen. Die "Richtlinien für Flüssigkeitsstrahler" sind einzuhalten. (Siehe auch Seite 8 und 9).

■ Ölwechsel:

1. Ölwechsel nach ca. 50 Betriebsstunden. Danach ist kein Ölwechsel für die Lebensdauer des Gerätes erforderlich.

Um das Öl zu wechseln legen Sie das Gerät waagrecht und öffnen Sie über einem Behälter die Ölablassschraube an der Unterseite des Ölgehäuses. Das Öl muß in einem Behälter aufgefangen und anschließend vorschriftsmäßig entsorgt werden.

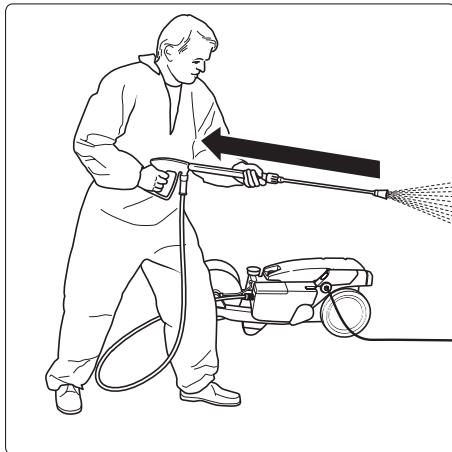
Neues Öl: 0,75 l - Motoröl W 15/40.



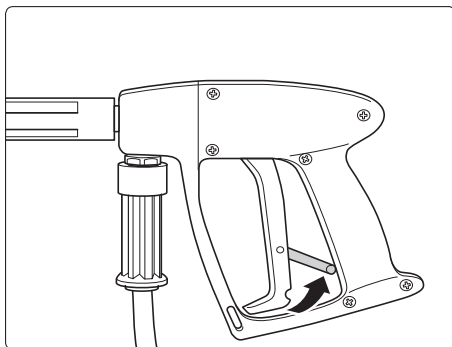
Ölleckage: Bei Ölaustritt sofort den nächsten Kundendienst (Händler) aufsuchen. (Umweltschäden, Getriebeschaden)



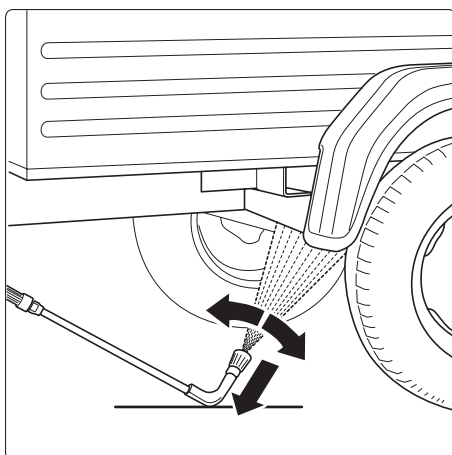
Bei hoher Luftfeuchtigkeit und Temperaturschwankungen ist Kondenswasserbildung möglich; nimmt das Öl eine graue Farbe an, muß das Öl gewechselt werden.

8 Sicherheitshinweise

Achten Sie darauf, daß beim Reinigen mit unter Hochdruck stehendem Wasser an der Lanze ein deutlich spürbarer Rückstoß entsteht. (siehe techn. Daten S. 4)

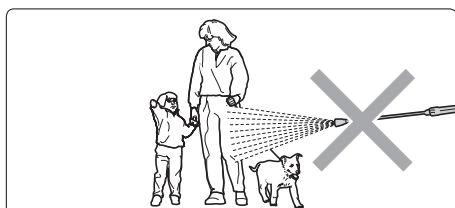


Sicherungssperre an der Pistole nach jedem Gebrauch umlegen, um unbeabsichtigtes Spritzen unmöglich zu machen!

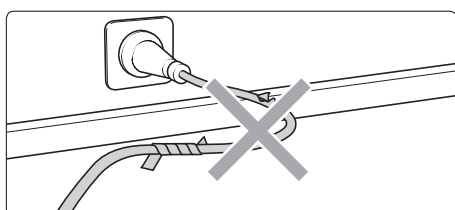


Bei Verwendung der Unterbodenlanze die Lanze unbedingt auflegen!
Es ist darauf zu achten, daß bei gebogenen bzw. abgewinkelten Spritzlanzen ein nicht unerhebliches Drehmoment im Rückstoß entsteht!

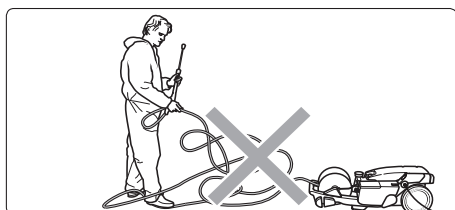
Sicherheitshinweise - Das ist verboten!



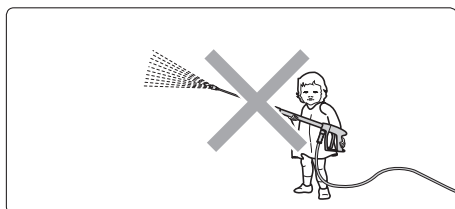
Wasserstrahl nie auf Menschen oder Tiere richten!



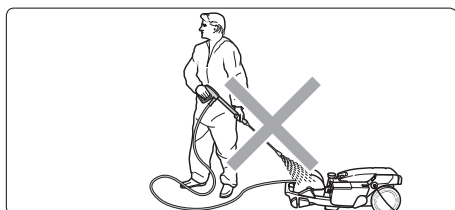
Elektrische Kabel nur in einwandfreiem Zustand verwenden! Kabel nicht beschädigen oder unsachgemäß reparieren!



Hochdruckschlauch nicht knicken und nicht mit Schlingen ziehen! Hochdruckschlauch nicht über scharfe Kanten ziehen!

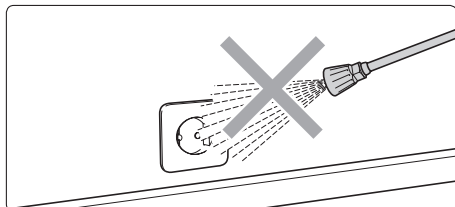


Kinder dürfen nicht mit Hochdruckreinigern arbeiten!



Das Gerät nicht absprühen!

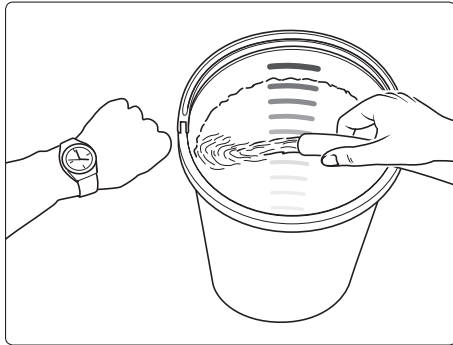
Das Gerät nicht dem Sprühnebel des Hochdruckstrahles aussetzen!



Wasserstrahl nicht auf Steckdosen richten!

10 Was Sie unbedingt beachten müssen:

■ Problem Wassermangel



Wassermangel kommt häufiger vor als man denkt. Je leistungsstärker ein Gerät ist, umso größer ist die Gefahr, daß zu wenig Wasser zur Verfügung steht. Bei Wassermangel entsteht in der Pumpe Kavitation (Wasser-Luft-Gemisch), was in der Regel nicht oder zu spät bemerkt wird.

Die Pumpe wird zerstört.

Überprüfen Sie einfach die zur Verfügung stehende Wassermenge, indem Sie einen Eimer mit Literskala 1 Minute lang befüllen.

Folgende Mindestwassermengen müssen den Geräten zur Verfügung stehen:

Kränzle Profi 160 TS T: 11 l/min

Kränzle Profi 195 TS T: 8 l/min

Kränzle Profi 175 TS T: 12 l/min

Kränzle Profi 15/120 TS T: 15 l/min



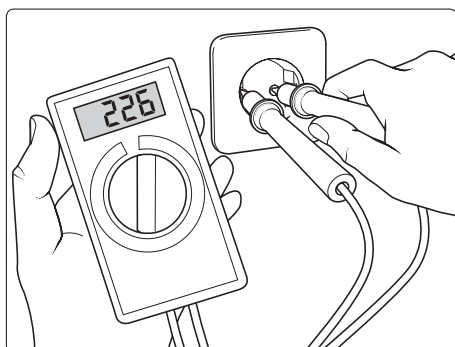
Ist die gemessene Wassermenge zu gering, müssen Sie auf einen Wasseranschluß ausweichen, welcher die geforderte Wasserleistung erbringt.

Wassermangel führt zum schnellen Verschleiß der Dichtungen!
(keine Garantie)

■ Wasseranschluß

Beachten Sie die Vorschriften Ihres Wasserversorgungsunternehmens! Das Gerät darf nach EN 61 770 nicht unmittelbar an die öffentliche Trinkwasserversorgung angeschlossen werden. Der kurzzeitige Anschluß ist nach DVGW (Deutscher Verband des Gas- und Wasserfaches) jedoch zulässig, wenn ein Rückflußverhinderer mit Rohrbelüfter (Kränzle Best. Nr. 41.016 4) in die Zuleitung eingebaut ist. Auch ein mittelbarer Anschluß an die öffentliche Trinkwasserversorgung ist zulässig mittels eines freien Auslaufes nach EN 61 770; z. B. durch den Einsatz eines Behälters mit Schwimmerventil. Ein unmittelbarer Anschluß an ein nicht für die Trinkwasserversorgung bestimmtes Leitungsnetz ist zulässig.

■ Problem Strommangel



Sind in Ihrer Leitungsumgebung gleichzeitig zu viele Stromabnehmer am Netz, können die zur Verfügung stehende Spannung sowie die Stromstärke deutlich sinken. In der Folge läuft der Motor des Hochdruckreinigers nicht an oder brennt gar durch.

Die Stromversorgung kann auch mangelhaft sein, wenn das Stromkabel zu lang

oder zu dünn ist. Zu lange Verlängerungskabel verursachen einen Spannungsabfall und dadurch Betriebsstörungen und Anlaufschwierigkeiten.

Elektrische Anschlußwerte:

Kränzle Profi 160 TS T: 230 V ~, 50 Hz

Kränzle Profi 195 TS T: 230 V ~, 50 Hz

Kränzle Profi 175 TS T: 400 V, 50 Hz

Kränzle Profi 15/120 TS T: 400 V, 50 Hz



Überprüfen Sie die Höhe Ihrer Leitungsabsicherung und lassen Sie im Zweifelsfall die Spannung und die zur Verfügung stehende Stromstärke durch einen Fachmann überprüfen.

■ Elektroanschluß

Das Gerät wird mit einem Anschlußkabel mit Netzstecker geliefert. Der Stecker muß in eine vorschriftsmäßig installierte Steckdose mit Schutzleiteranschluß und FI-Fehlerstrom-Schutzschalter **30 mA** eingesteckt werden. Die Steckdose ist netzseitig mit **16 A träge** abzusichern. Bei Verwendung eines Verlängerungskabels muß dieses einen Schutzleiter haben, der vorschriftsgemäß an den Steckverbindungen angeschlossen ist. Die Leiter des Verlängerungskabels müssen einen Mindestquerschnitt von **1,5 mm²** haben. Die Steckverbindungen müssen eine spritzwassergeschützte Ausführung sein und dürfen nicht auf nassem Boden liegen. Bei Verlängerungskabeln über 10 m Länge muß ein Mindestquerschnitt von **2,5 mm²** eingehalten werden! Bei Verwendung einer Kabeltrommel muß das Kabel immer ganz abgerollt werden.

12 Kränzle - Technik

■ Wasser- und Reinigungssystem

Das Wasser muß unter Druck (2 - 8 bar Vordruck) dem Hochdruckreiniger zugeführt werden. Ein Schwimmerventil regelt im Wasserkasten den Wasserzulauf. Anschließend wird das Wasser von der Hochdruckpumpe aus dem Wasserkasten gesaugt und unter dem eingestellten Druck dem Sicherheitsstrahlrohr zugeführt. Durch die Düse am Sicherheitsstrahlrohr wird der Hochdruckstrahl gebildet.

Durch Abbau des Wasserkastens kann Wasser auch direkt aus einem drucklosen Behälter angesaugt werden. (siehe Seite 17)



Die Umwelt-, Abfall- und Gewässerschutz-Vorschriften sind vom Anwender zu beachten!

■ Strahlrohr mit Spritzpistole

Die Spritzpistole ermöglicht den Betrieb des Gerätes nur bei betätigtem Sicherheitschalthebel. Durch Betätigen des Hebels wird die Spritzpistole geöffnet. Die Flüssigkeit wird dann zur Düse gefördert. Der Spritzdruck baut sich auf und erreicht schnell den gewählten Arbeitsdruck. Durch Loslassen des Schalthebels wird die Pistole geschlossen und weiterer Austritt von Flüssigkeit aus dem Strahlrohr verhindert. Das Manometer muß „0“ Bar anzeigen.

Der Druckstoß beim Schließen der Pistole öffnet das Druckregelventil-Sicherheitsventil. Der Motor wird durch den Druckschalter abgeschaltet. Durch Öffnen der Pistole schließt das Druckregelventil-Sicherheitsventil und der Motor wird neu gestartet und die Pumpe fördert mit dem gewählten Arbeitsdruck zum Strahlrohr weiter.



Die Spritzpistole ist eine Sicherheitseinrichtung. Reparaturen dürfen nur von Sachkundigen vorgenommen werden. Bei Ersatzbedarf sind nur vom Hersteller zugelassene Bauteile zu verwenden.

■ Druckregelventil-Sicherheitsventil

Das Druckregelventil-Sicherheitsventil schützt die Maschine vor unzulässig hohem Überdruck und ist so gebaut, daß es nicht über den zulässigen Betriebsdruck hinaus eingestellt werden kann. Die Begrenzungsmutter des Drehgriffes ist mit Lack versiegelt. Durch Betätigen des Drehgriffes können der Arbeitsdruck und die Spritzmenge stufenlos eingestellt werden.



Austausch, Reparaturen, Neueinstellungen und Versiegeln dürfen nur von Sachkundigen vorgenommen werden.

■ Motorschutzschalter

Der Motor wird durch einen Motorschutzschalter vor Überlastung geschützt. Bei Überlastung schaltet der Motorschutzschalter den Motor ab. Bei wiederholtem Abschalten des Motors durch den Motorschutzschalter Störungsursache beseitigen (siehe Seite 9).



Austausch und Prüfarbeiten dürfen nur von Sachkundigen bei vom elektrischen Netz getrennter Maschine, d. h. bei gezogenem Netzstecker, vorgenommen werden.

■ Hochdruckschlauchleitung und Spritzeinrichtung

Die zur Ausstattung der Maschine gehörende Hochdruckschlauchleitung und Spritzeinrichtung sind aus hochwertigem Material und sind auf die Betriebsbedingungen der Maschine abgestimmt sowie vorschriftsmäßig gekennzeichnet.



Bei Ersatzbedarf sind nur vom Hersteller zugelassene und vorschriftsgemäß gekennzeichnete Bauteile zu verwenden. Hochdruckschlauchleitungen und Spritzeinrichtungen sind druckdicht anzuschließen. Die Hochdruckschlauchleitung darf nicht überfahren, übermäßig gezogen oder verdreht werden. Die Hochdruckschlauchleitung darf nicht über scharfe Kanten gezogen werden, sonst erlischt die Garantie.

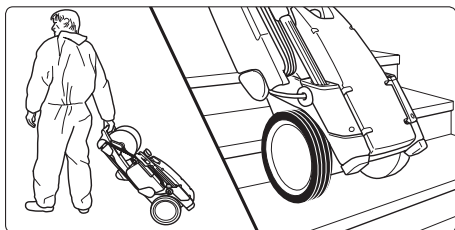
■ Totalstop-System

Die neuen Kränzle Profis sind mit einer Elektro-Start-Stop-Steuerung ausgerüstet. Nach Wasseranschluß und HD-Schlauch-Anschluß das Gerät am Ein-/Aussschalter auf "Ein" stellen, im Schalter leuchtet ein rotes Licht auf.

Der Motor wird durch Öffnen der Pistole gestartet. Nach dem Schließen der Pistole wird der Motor abgeschaltet. Das Gerät bleibt so lange in Bereitschaft, bis der Ein-/Aussschalter auf "Aus" gestellt wird. Danach erlischt am Schalter das rote Licht.

Nach dem Abschalten zum Abbau des Hochdruckes im Schlauch zum Lösen des HD-Schlauches Pistole kurz betätigen.

14 Inbetriebnahme

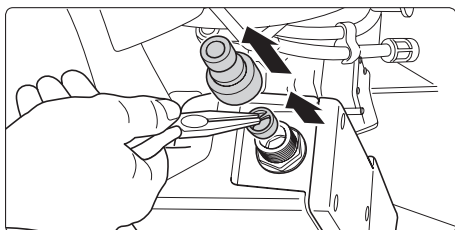


- 1.** Gerät zum Einsatzort bewegen.
Die Kränzle-Profis sind fahrbare Maschinen mit robusten geländegängigen und treppentauglichen Fahrwerken.

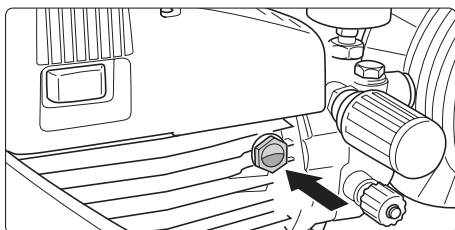
■ Aufstellung - Standort



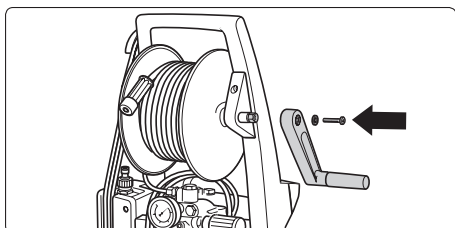
Die Maschine darf nicht in feuer- und explosionsgefährdeten Räumen sowie in Pfützen aufgestellt und betrieben werden. Das Gerät darf nicht unter Wasser betrieben werden.



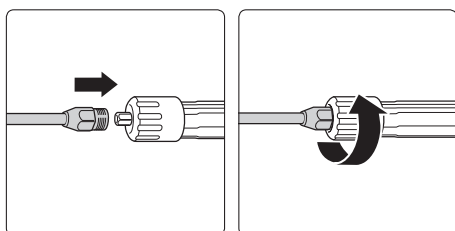
- 2.** Vor jeder Inbetriebnahme Wassereingangssieb auf Sauberkeit überprüfen. Schlauchaufnahme per Hand abschrauben. Mit einer spitzen Zange das serienmäßige Wassereingangssieb herausnehmen und bei Verschmutzung säubern.



- 3.** Vor jeder Inbetriebnahme Ölstand am Ölschauglas überprüfen.
(Waagerechte Position beachten!)
Ölstand muß in der Mitte des Ölschauglases sichtbar sein.

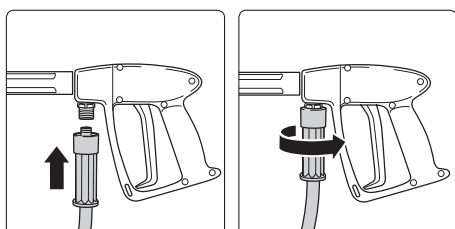


- 4.** Gerät aufstellen. Befestigungsschraube aus dem Sechskant der Schlauchtrommel herauschrauben, klappbare Kurbel auf den Sechskant aufstecken und mit der Schraube befestigen.



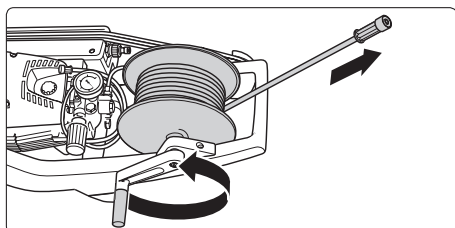
5. Sprühlanze oder Schmutzkiller-Lanze auf die Pistole aufstecken.

6. Lanze mit der Pistole fest verschrauben.

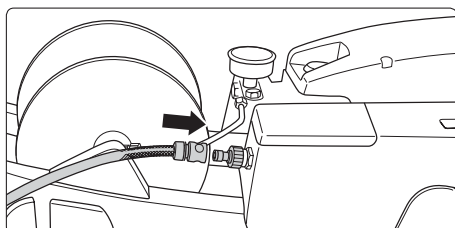


7. Hochdruckschlauch an die Pistole aufstecken.

8. Hochdruckschlauch an der Pistole fest verschrauben.



9. Gerät umlegen. Die Geräte dürfen nur im Liegen betrieben werden!
Hochdruckschlauch gerade und schlingenfrei von der Schlauchtrommel abrollen.



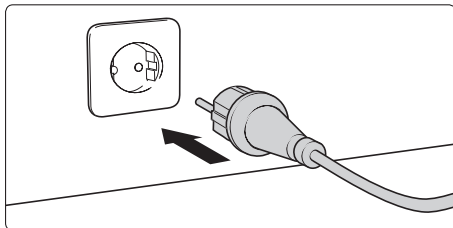
10. Wasserschlauch an den Wasserkasten anschließen. Das Gerät kann wahlweise an eine Druckwasserleitung mit kaltem oder bis zu 60 °C warmen Wasser angeschlossen werden.

■ **Achtung bei warmen Eingangswasser!**



Bei Betrieb mit 60 °C warmen Eingangswasser treten erhöhte Temperaturen auf. Metallteile am Gerät nicht ohne Schutzhandschuhe anfassen!

16 Inbetriebnahme

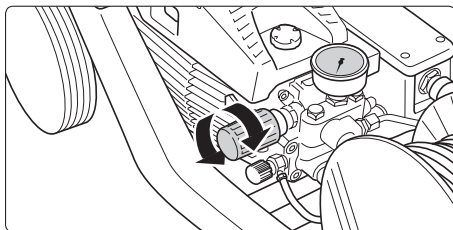


11. Stromanschluß herstellen.

Kränzle Profi 160 TS T + 195 TS T:
230 Volt, 50 Hz.

Kränzle Profi 175 TS T + 15/120 TS T:
400 Volt, 50 Hz.

Die Steckdose muß netzseitig mit 16 A
träge abgesichert sein.



12. Arbeitsdruck stufenlos mit dem
Handrad regeln. Der maximal verfügbare
Druck ist werkseitig fest eingestellt
(**Kränzle Profi 160 TS T: 140 bar,**
Kränzle Profi 195 TS T: 170 bar
Kränzle Profi 175 TS T: 150 bar
Kränzle Profi 15/120 TS T: 120 bar)



13. Gerät bei geöffneter Spritzpistole
einschalten und entlüften: Pistole
mehrfach öffnen und schließen. Mit dem
Reinigungsvorgang beginnen.

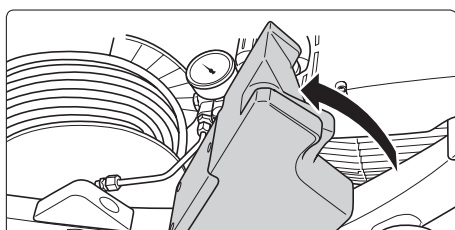
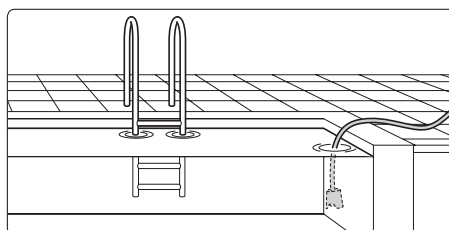
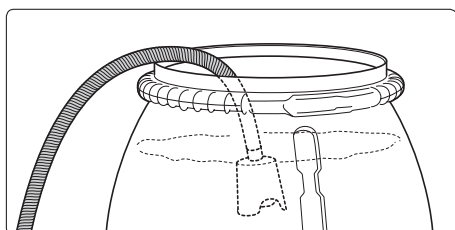
Direktansaugen

Entnahme von Wasser aus Teichen, Regentonnen etc.

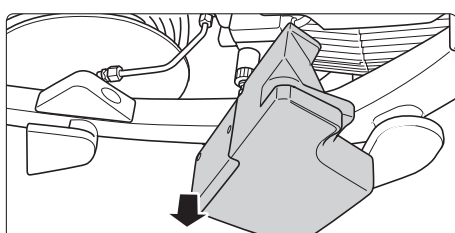
Das Gerät bietet aufgrund der Saugleistung der Pumpe (bis zu 2,5 m Ansaughöhe, max. Schlauchlänge 3 m) die Möglichkeit, Wasser auch aus separaten Behältnissen oder Teichen zum Reinigen anzusaugen. **In diesem Fall muß der Wasserkasten abgebaut werden.**



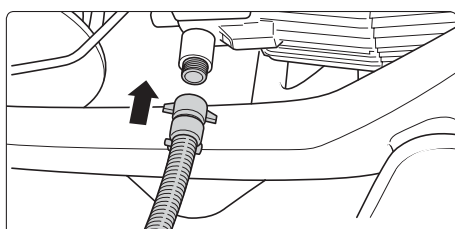
Vor dem ersten Saugvorgang muß die Pumpe oder der Ansaugschlauch mit Wasser gefüllt sein.



1. Wasserkasten ankippen



2. Wasserkasten vom Gerät abziehen



3. Saugschlauch mit Ansaugfilter (Kränzle-Zubehör Nr. 15.038 3) aufmontieren. Bei Verwendung anderer Schläuche muß der Schlauchinnendurchmesser mindestens $3/4'' = 16 \text{ mm}$ aufweisen.

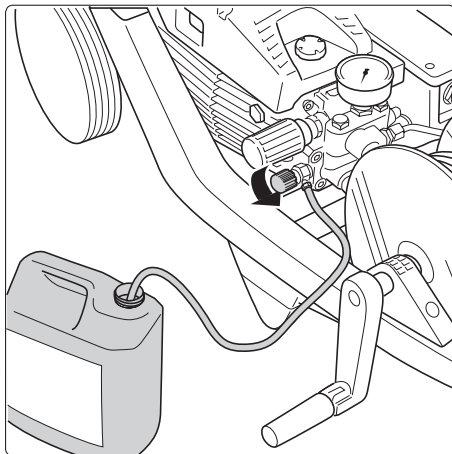
Auf sauberes Wasser achten!

18 Ansaugen von Zusatzmitteln**■ Mit Reinigungsmittelzuführung auf der Saugseite:**

Reinigungsmittelinjektoren auf der Druckseite, wie bei herkömmlichen Geräten, verzehren ca. 30 % der Reinigungsenergie, ganz gleich ob sie im Einsatz sind oder nicht. Aufgrund des Wasserkastens bei den Kränzle-Profimodellen ist es nun möglich, die Reinigungsmittel direkt in die Pumpe einzusaugen, was den Leistungsverlust verhindert und so zu einer deutlichen Erhöhung des Gesamtwirkungsgrades führt.

Die Zusatzmittel werden bei unvermindertem Arbeitsdruck aufgebracht.

Zum Ansaugen von Zusatzmitteln muß der Wasserkasten montiert sein!



- 1.** Zusatzmittelsieb in Behälter mit Reinigungsmittel stecken.
- 2.** Reinigungsmittel durch Drehen des Reinigungsmittelventils dosieren.
- 3.** Durch Schließen des Reinigungsmittelventils wird die Zufuhr des Zusatzmittels gestoppt.



Öffnen Sie das Dosierventil nur, wenn das Zusatzmittelsieb in einer Flüssigkeit steckt! Angesaugte Luft führt zur Zerstörung der Pumpendichtungen! Keine Garantie!



**Vorschriften des Zusatzmittelherstellers beachten!
z.B.: Schutzausrüstung, Abwasserbestimmungen etc.**

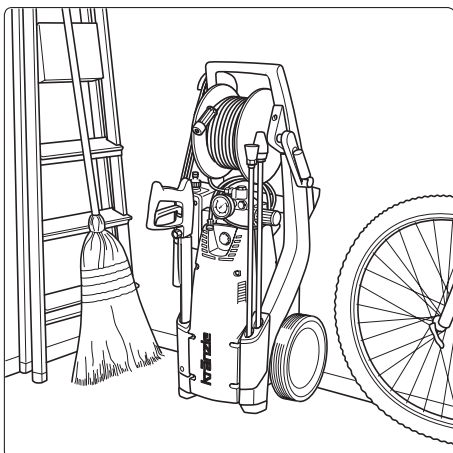
**Achtung Lösungsmittel!**

**Niemals lösungsmittelhaltige Flüssigkeiten wie Lackverdünnungen, Benzin, Öl oder ähnliche Flüssigkeiten ansaugen! Angaben der Zusatzmittelhersteller beachten!
Die Dichtungen im Gerät sind nicht lösungsmittelbeständig!
Der Sprühnebel von Lösungsmitteln ist hochentzündlich, explosionsfähig und giftig.**

Außerbetriebnahme

1. Gerät abschalten
2. Wasserzufuhr sperren
3. Pistole kurz öffnen, bis der Druck abgebaut ist
4. Pistole verriegeln
5. Wasserschlauch und Pistole abschrauben
6. Pumpe entleeren: Motor für ca. 20 Sekunden einschalten
7. Netzstecker ziehen
8. Hochdruckschlauch säubern und gerade aufrollen
9. Elektrokabel säubern und aufwickeln
10. Wasserfilter reinigen
11. Gerät im Winter in frostfreien Räumen lagern

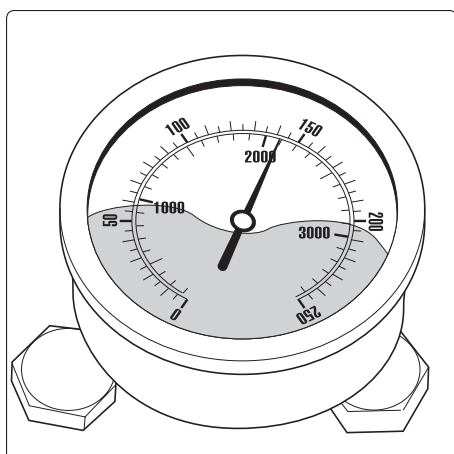
■ platzsparend verstauen



Die kompakten Kränzle-Profis mit ihrer geringen Standfläche finden überall ihren Platz.

20 Kleine Reparaturen mühelos selbstgemacht

■ **Manometer zeigt vollen Druck, aus der Düse kommt kein Wasser:**
Höchstwahrscheinlich ist das Eingangssieb oder die Düse verstopft.

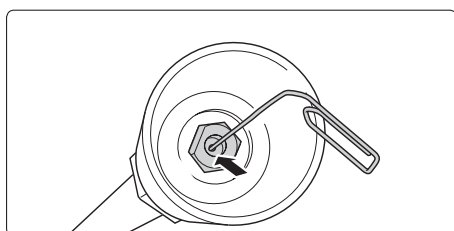


Das Manometer zeigt vollen Druck, aus der Lanze kommt kein oder nur sehr wenig Wasser.

(Im Manometer befindet sich kein Wasser, es handelt sich um Glycerin zur Dämpfung der Zeigervibration.)

Schalten Sie das Gerät ab. Ziehen Sie den Netzstecker. Betätigen Sie zum Druckabbau kurz die Pistole.

Schrauben Sie zuerst Pistole und Lanze ab und spülen Sie den Schlauch von möglichen Rückständen frei.



Kontrollieren Sie das Wassereingangssieb auf Verschmutzung.

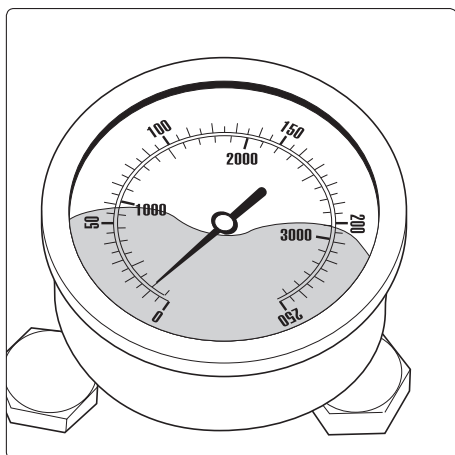
Besteht das Problem weiter, so durchstoßen Sie mit einem Draht (Büroklammer) vorsichtig die Düsenöffnung.

Sollte das Reinigen mit einem Draht nicht den gewünschten Erfolg bringen, so muß die Düse im ausgebauten Zustand gereinigt oder ggf. ersetzt werden.



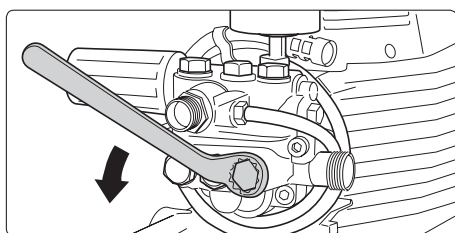
Achtung! Vor jeder Reparatur Netzstecker ziehen!

■ **Das Manometer zeigt wenig Druck, aus der Düse kommt ein unregelmäßiger Strahl: Möglicherweise sind die Ventile verschmutzt.**

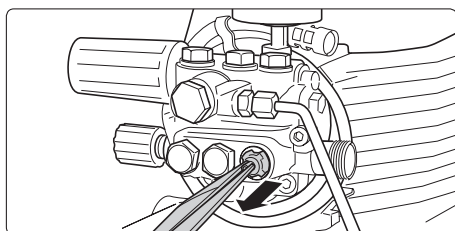


Das Manometer zeigt trotz aufgedrehter Druckregulierung nur wenig Druck, aus der Lanze kommt ein unregelmäßiger Strahl. Der Hochdruckschlauch vibriert.

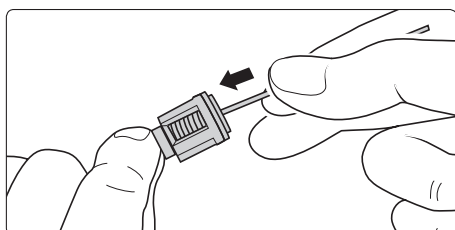
(Im Manometer befindet sich kein Wasser, es handelt sich um Glycerin zur Dämpfung der Zeigervibration.)



Schrauben Sie nacheinander alle 6 Ventile auf. (vertikal und horizontal in 3-er Reihe angeordnete Messigsechskantschrauben)



Entnehmen Sie die Ventilkörper (mit grüner oder roter Plastikummantelung) samt O-Ring mit einer spitzen Zange. Kontrollieren Sie den Dichtungsring auf Beschädigung. Bei Beschädigung muß der O-Ring ausgetauscht werden.

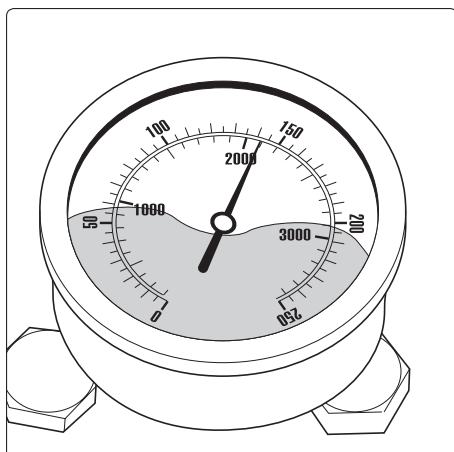


Säubern Sie die Ventile mit einem Draht (Büroklammer) und möglichst unter fließendem Wasser. Reinigen Sie auch den Ventilsitz in der Pumpe.

Beim Wiedereinbau den Dichtungsring nicht vergessen!

22 Kleine Reparaturen mühelos selbstgemacht

■ Nach dem Schließen der Pistole zeigt das Manometer weiterhin vollen Druck an. Das Gerät schaltet sich ständig ein und aus.

**Mögliche Ursache Nr. 1: Leckage**

Nach dem Schließen der Pistole muß sich das Gerät abschalten und das Manometer „0“ bar anzeigen.

Zeigt das Manometer weiterhin vollen Druck und der Motor schaltet sich ständig ein und aus, kann Leckage an der Pumpe, am Hochdruckschlauch, an der Pistole oder der Lanze die Ursache sein.

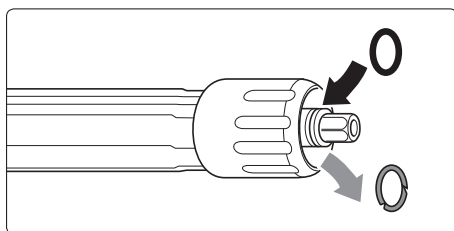
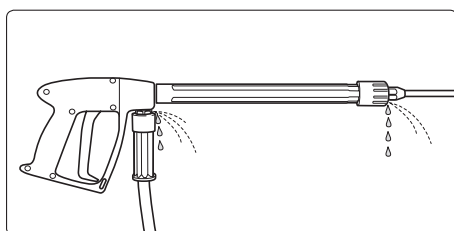
Vorgehensweise:

Kontrollieren Sie die Verbindungen vom Gerät zum Hochdruckschlauch und vom Schlauch zur Pistole sowie die Verbindung der Lanze an der Pistole auf Dichtheit.

Schalten Sie das Gerät ab. Betätigen Sie zum Druckabbau kurz die Pistole.

Schrauben Sie Hochdruckschlauch, Pistole und Lanze ab und kontrollieren Sie die Dichtungsringe.

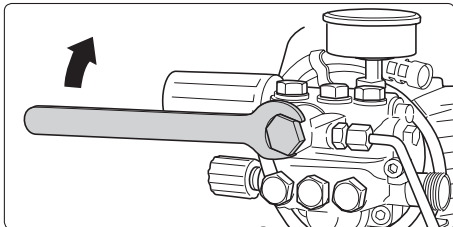
Sind die Dichtungsringe defekt, sofort O-Ringe austauschen.



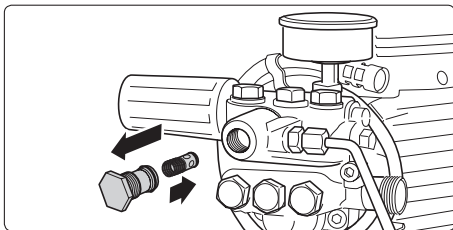
Achtung ! Bei Leckage wird für eventuelle Folgeschäden keine Garantie übernommen.

■ Nach dem Schließen der Pistole zeigt das Manometer weiterhin vollen Druck an. Das Gerät schaltet sich ständig ein und aus.

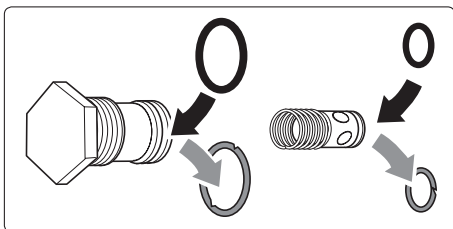
Mögliche Ursache Nr. 2: Der Rückschlagkörper ist verschmutzt oder der Dichtungsring am Rückschlagkörper ist defekt.



Pumpenausgang aufschrauben.



Rückschlagkörper entnehmen und auf Verschmutzung oder Beschädigung des Dichtungsringes überprüfen.



Dichtungsringe bei Defekt austauschen.



Achtung ! Bei Schäden an der Pumpe durch defekte Dichtungsringe infolge Luftansaugung oder Wassermangel (Kavitation) wird keine Garantie übernommen.

24 Prüfbericht für Hochdruckreiniger

Gewerbliche Hochdruckreiniger müssen alle 12 Monate von einem Sachkundigen überprüft werden! Prüfbericht über die jährliche Arbeitssicherheitsprüfung (UVV) gemäß den Richtlinien für Flüssigkeitsstrahler. (Dieses Prüfformular dient als Nachweis für die Durchführung der Wiederholungsprüfung und ist gut aufzubewahren!) Kränzle-Prüfsiegelmarken: Best.-Nr.UVV200106

Eigentümer: Typ:
 Anschrift: Serien-Nr.:
 Reparatur-Auftrags-Nr.:

Prüfumfang	I.O.	ja	nein	repariert
Typenschild (vorhanden)				
Betriebsanleitung (vorhanden)				
Schutzverkleidung, -vorrichtung				
Druckleitung (Dichtheit)				
Manometer (Funktion)				
Schwimmerventil (Dichtheit)				
Spritzeinrichtung (Kennzeichnung)				
HD-Schlauch/Einbindung (Beschädigung, Kennzeichnung)				
Sicherheitsventil öffnet bei 10 % / 20 % Überschreitung				
Netzkabel (Beschädigung)				
Schutzleiter (angeklemmt)				
Ein- / Aus-Schalter				
Verwendete Chemikalien				
Freigegebene Chemikalien				

Prüfdaten	ermittelter Wert	eingestellt auf
Hochdruckdüse		
Betriebsdruck.....bar		
Abschaltdruck.....bar		
Schutzleiterwiderstand nicht überschritten /Wert		
Isolation		
Arbeitsstrom		
Abschalt pistole verriegelt		

Prüfergebnis ankreuzen

- Das Gerät wurde entsprechend den Richtlinien für Flüssigkeitsstrahler durch einen Sachkundigen geprüft, die festgestellten Mängel wurden beseitigt, so dass die Arbeitssicherheit bestätigt wird.
- Das Gerät wurde entsprechend den Richtlinien für Flüssigkeitsstrahler durch einen Sachkundigen geprüft. Die Arbeitssicherheit ist erst nach Beseitigung der festgestellten Mängel durch Reparatur bzw. Austausch der beschädigten Teile wieder sichergestellt.

Die nächste Wiederholungsprüfung nach den Richtlinien für Flüssigkeitsstrahler muß spätestens durchgeführt werden bis: Monat Jahr

Ort, Datum Unterschrift

Prüfbericht für Hochdruckreiniger

25

Gewerbliche Hochdruckreiniger müssen alle 12 Monate von einem Sachkundigen überprüft werden! Prüfbericht über die jährliche Arbeitssicherheitsprüfung (UVV) gemäß den Richtlinien für Flüssigkeitsstrahler. (Dieses Prüfformular dient als Nachweis für die Durchführung der Wiederholungsprüfung und ist gut aufzubewahren!) Kränzle-Prüfsiegelmarken: Best.-Nr.UVV200106

Eigentümer: Typ:
 Anschrift: Serien-Nr.:
 Reparatur-Auftrags-Nr.:

Prüfumfang	I.O.	ja	nein	repariert
Typenschild (vorhanden)				
Betriebsanleitung (vorhanden)				
Schutzverkleidung, -vorrichtung				
Druckleitung (Dichtheit)				
Manometer (Funktion)				
Schwimmerventil (Dichtheit)				
Spritzeinrichtung (Kennzeichnung)				
HD-Schlauch/Einbindung (Beschädigung, Kennzeichnung)				
Sicherheitsventil öffnet bei 10 % / 20 % Überschreitung				
Netzkabel (Beschädigung)				
Schutzleiter (angeklemmt)				
Ein- / Aus-Schalter				
Verwendete Chemikalien				
Freigegebene Chemikalien				

Prüfdaten	ermittelter Wert	eingestellt auf
Hochdruckdüse		
Betriebsdruck.....bar		
Abschaltdruck.....bar		
Schutzleiterwiderstand nicht überschritten /Wert		
Isolation		
Arbeitsstrom		
Abschaltpistole verriegelt		

Prüfergebnis ankreuzen

- Das Gerät wurde entsprechend den Richtlinien für Flüssigkeitsstrahler durch einen Sachkundigen geprüft, die festgestellten Mängel wurden beseitigt, so dass die Arbeitssicherheit bestätigt wird.
- Das Gerät wurde entsprechend den Richtlinien für Flüssigkeitsstrahler durch einen Sachkundigen geprüft. Die Arbeitssicherheit ist erst nach Beseitigung der festgestellten Mängel durch Reparatur bzw. Austausch der beschädigten Teile wieder sichergestellt.

Die nächste Wiederholungsprüfung nach den Richtlinien für Flüssigkeitsstrahler muß spätestens durchgeführt werden bis: Monat Jahr

Ort, Datum Unterschrift

26 EG-Konformitätserklärung

■ Hiermit erklären wir, daß die Bauart der Hochdruckreiniger:

**Kränzle Profi 160 TS T,
Kränzle Profi 195 TS T,
Kränzle Profi 175 TS T,
Kränzle Profi 15/120 TS T**

techn. Unterlagen liegen bei:

**Manfred Bauer, Fa. Josef Kränzle
Rudolf-Diesel-Str. 20, 89257 Illertissen**

folgende Richtlinien und deren Änderungen für Hochdruckreiniger einhalten:

**Maschinenrichtlinie 89/392/EWG,
Niederspannungsrichtlinie 73/23 EWG,
EMV-Richtlinie 89/336 EWG,
Lärmrichtlinie 2000/14/EG, Art. 13,
Hochdruckwasserstrahlmaschinen
Anhang 3, Teil B, Abschnitt 27**

Schalleistungspegel gemessen:

**Kränzle Profi 160 TS T: 87 dB (A)
Kränzle Profi 195 TS T: 87 dB (A)
Kränzle Profi 175 TS T: 89 dB (A)
Kränzle Profi 15/120 TS T: 89 dB (A)**

Schalleistungspegel garantiert:

**Kränzle Profi 160 TS T: 89 dB (A)
Kränzle Profi 195 TS T: 89 dB (A)
Kränzle Profi 175 TS T: 91 dB (A)
Kränzle Profi 15/120 TS T: 91 dB (A)**

Angewendete Spezifikationen und Normen:

**EN 60 335-2-79:2004
EN 55 014-1 / A2:2002
EN 61 000-3-2 / A14:2000
EN 61 000-3-3 / A1:2001
EN ISO 3744 : 1995**

I. Kränzle GmbH
Elpke 97 D - 33605 Bielefeld

Bielefeld, den 14.05.2007



Droitsch
(Geschäftsführer)

Garantieerklärung

■ Die Garantie gilt ausschließlich für Material- und Herstellungsfehler, Verschleiß fällt nicht unter Garantie.

Die Maschine muss gemäß dieser Betriebsanleitung betrieben werden.
Die Betriebsanleitung ist Teil der Garantiebestimmungen.

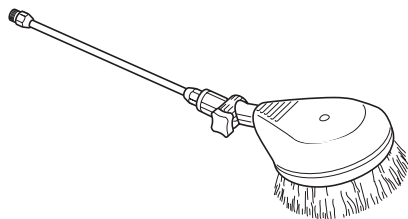
Für Geräte, die an private Verbraucher verkauft wurden beträgt die Garantiezeit **24 Monate**, bei Kauf für gewerblichen Einsatz beträgt die Garantiezeit **12 Monate**.

In Garantiefällen wenden Sie sich bitte mit Zubehör und Kaufbeleg an Ihren Händler oder die nächste autorisierte Kundendienststelle, diese finden Sie auch im Internet unter **www.kraenzle.com**.

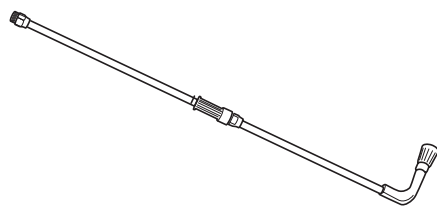
Bei Veränderungen an den Sicherheitseinrichtungen sowie bei Überschreitung der Temperatur- und Drehzahlgrenze erlischt jegliche Garantie - ebenso bei Unterspannung, Wassermangel und Schmutzwasser.

Manometer, Düse, Ventile, Dichtungsmanschetten, Hochdruckschlauch und Spritzeinrichtung sind Verschleißteile und fallen nicht unter die Garantie.

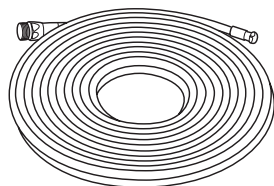
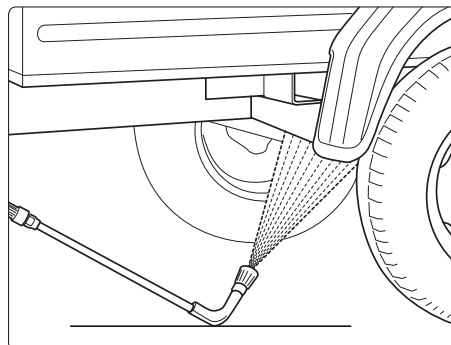
28 Universell durch Kränzle-Zubehör



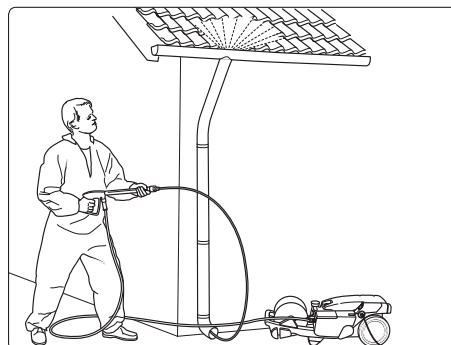
**Rotierende Waschbürste mit 400 mm
Verlängerung, Best.-Nr. 41 050 1**

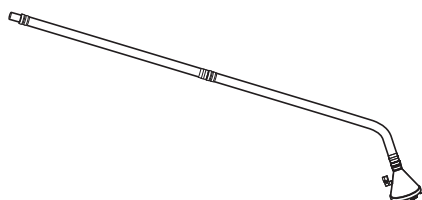


**Unterbodenlanze mit 800 mm Verlängerung,
Best.-Nr. 41 075**

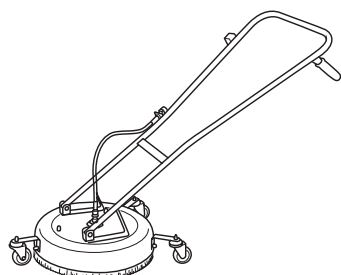
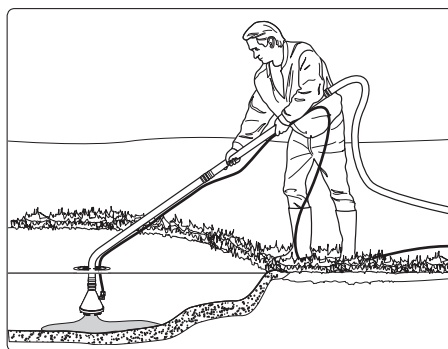


**Rohrreinigungsschlauch mit Düse,
10 m - Best.-Nr. 41 058 1
20 m - Best.-Nr. 41 058 2
25 m - Best.-Nr. 41 058 3
30 m - Best.-Nr. 41 058 4**

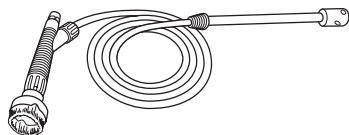




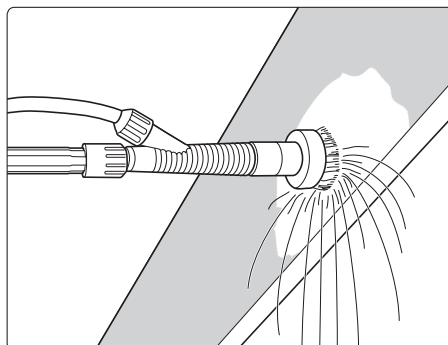
Schlammsauger Edelstahl,
Best.-Nr. 41 801
Schlammsauger mit 3 m Saugschlauch,
Best.-Nr. 41 104



round cleaner \varnothing 300 mm, Best.-Nr. 41 105
round cleaner light \varnothing 300 mm, Best.-Nr. 41 108
round cleaner \varnothing 420 mm, Best.-Nr. 41 106
round cleaner \varnothing 520 mm, Best.-Nr. 41 107

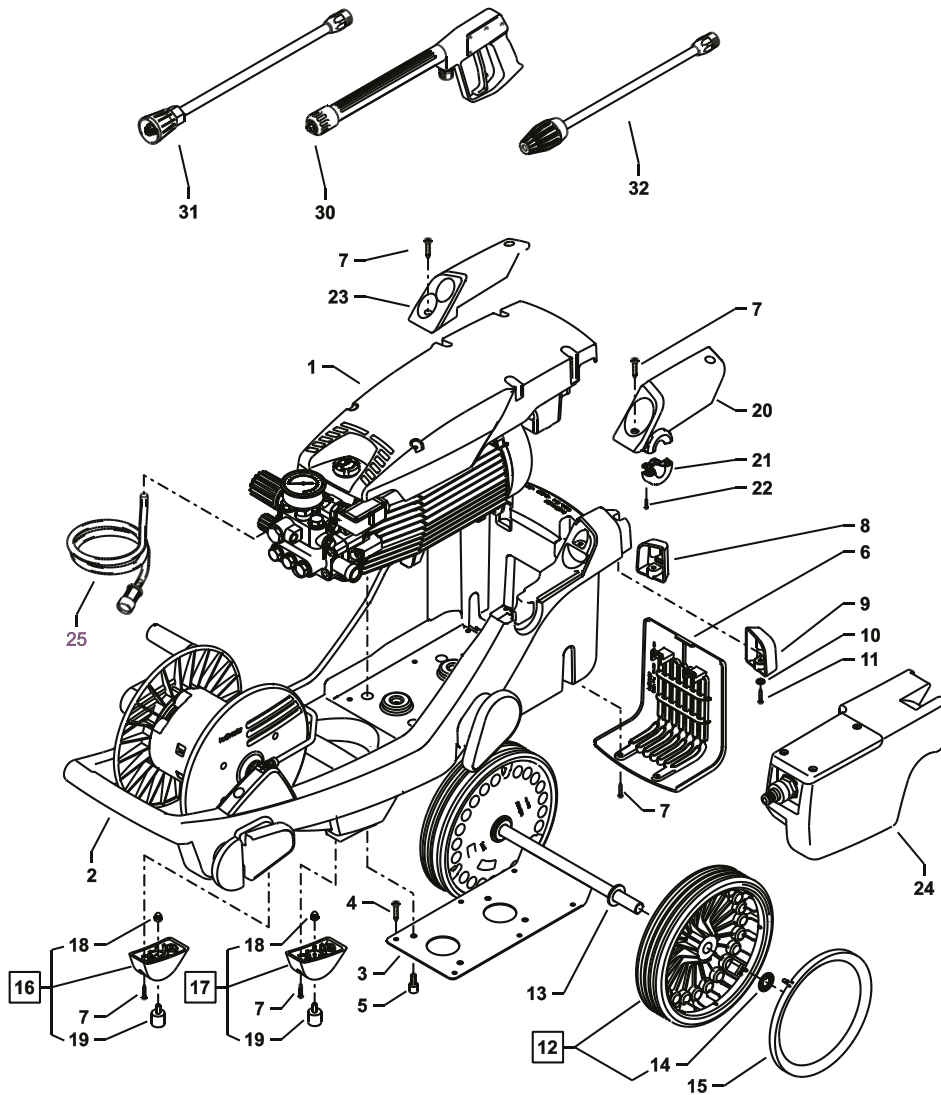


Sandstrahlset kompl bis 12 l/min, 150 bar
Best.-Nr. 41 068 1
Sandstrahlset kompl bis 19 l/min, 250 bar
Best.-Nr. 41 068



30 Ersatzteilliste Kränzle Profi

Komplettaggregat

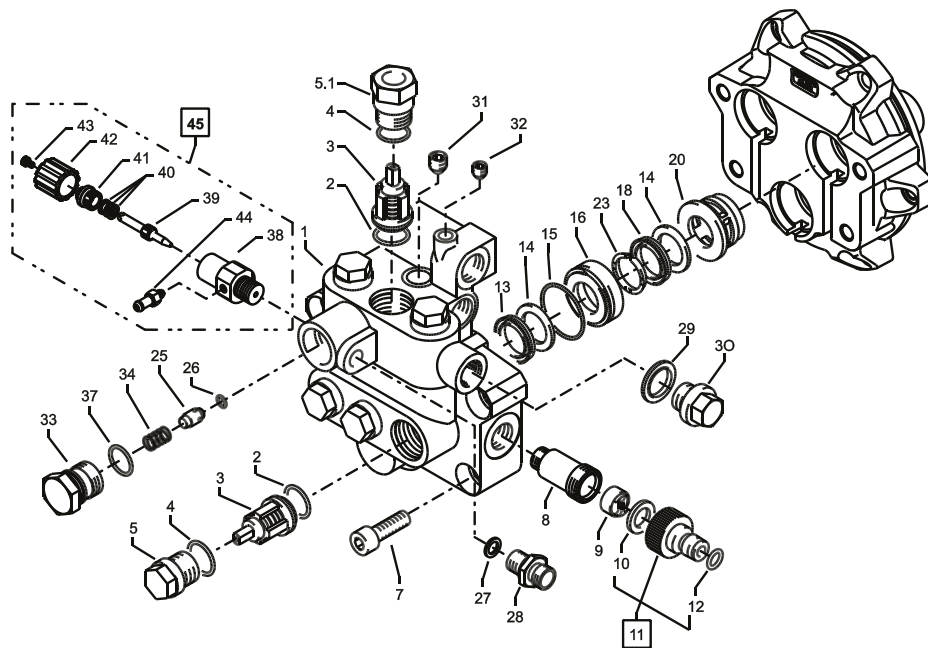


Komplettaggregat

Position	Bezeichnung	Stck.	Bestell-Nr.
1	Motor-Pumpen-Einheit		
	Profi 160 TST	1	43.861
	Profi 195 TST	1	43.862
	Profi 175 TST	1	43.863
	Profi 15/120 TST	1	43.864
2	Fahrgestell	1	43.802
3	Bodenplatte für Kränzle Profi	1	43.814
4	Schraube 6,0 x 30	6	43.423
5	Schraube M 8 x 12	4	40.122
6	Luftgitter	1	43.803
7	Schraube 5,0 x 20	10	43.018
8	Standfuß links	1	43.808
9	Standfuß rechts	1	43.809
10	Scheibe 6,4mm	2	50.189
11	Schraube 5,0 x 50	2	41.411
12	Rad d250mm	2	43.817
13	Scheibe 19mm	2	43.830
14	Klemmring 18mm	2	43.820
15	Radkappe	2	46.509
16	Aufnahme Gummipuffer links	1	43.812
17	Aufnahme Gummipuffer rechts	1	43.813
18	Elastic-Stop-Mutter M6	2	14.152 1
19	Gummipuffer 20 x 20	2	43.818
20	Köcher Pistole	1	43.806
21	Zugentlastung	1	43.815
22	Schraube 3,5 x 14	2	44.525
23	Köcher Lanzen	1	43.804
24	Wasserkasten kpl.	1	43.860
25	Chemikaliensaugschlauch mit Filter	1	15.038
30	Midi -Pistole mit Verlängerung	1	12.160
31.1	Flachstrahldüse M20030 mit Lanze 500 mm für Profi 195 TST	1	12.393-M20030
31.2	Flachstrahldüse M20042 mit Lanze 500 mm für Profi 160TST + Profi 175 TST	1	12.393-M20042
31.3	Flachstrahldüse M20070 mit Lanze 500 mm für Profi 15/120 TST	1	12.393-M20070
32.1	Schmutz-Killer 030 mit Lanze 500 mm für Profi 195 TST	1	41.570-030
32.2	Schmutz-Killer 045 mit Lanze 500 mm für Profi 160TST + Profi 175 TST	1	41.570-045
32.3	Schmutz-Killer 070 mit Lanze 500 mm für Profi 15/120 TST	1	41.570-070

32 Ersatzteilliste Kränzle Profi

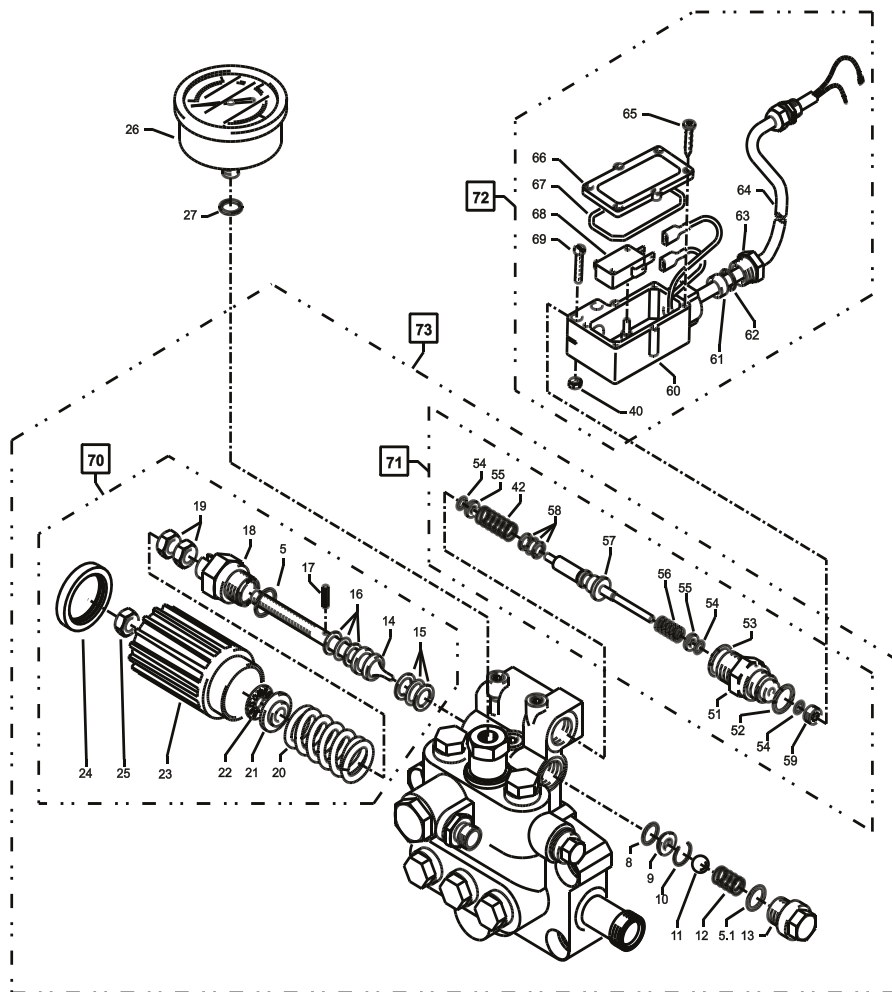
Ventilgehäuse für AM-Pumpe integriert



Ventilgehäuse für AM-Pumpe integriert
33

Position	Bezeichnung	Stck.	Bestell-Nr.
01	Ventilgehäuse AM- Pumpe	1	40.451 1
02	O- Ring 15 x 2	6	41.716
03	Ventile (grün)	6	41.715 1
04	O- Ring 16 x 2	6	13.150
05	Ventilstopfen	5	41.714
05.1	Ventilstopfen mit R1/ 4" IG	1	42.026 1
07	Innensechskantschraube M10 x 30	4	43.832
08	Sauganschluss	1	43.825
09	Wasserfilter	1	41.046 2
10	Gummi Dichtring	1	41.047 1
11	Steckkupplung	1	41.047 2
12	O- Ring	1	41.047 3
13	Manschette 18 x 26 x 4/ 2	3	41.013
14	Backring 18 mm	6	41.014
15	O- Ring	3	40.026
16	Leckagering 18 mm	3	41.066
18	Gewebemanschette 18 x 26 x 5,5/ 3	3	41.013 1
20	Zwischenring 18 mm	3	41.015 2
23	Druckring	3	41.018
25	Rückschlagkörper	1	14.122
26	O- Ring 6 x 3	1	14.121
27	Aluminium- Dichtring	4	13.275
28	Ermetonippel R1/ 4" x 8	1	41.042
29	Kupferring	1	42.104
30	Dichtstopfen R1/ 4" mit Bund	1	42.103
31	Dichtstopfen M10 x 1	1	43.043
32	Dichtstopfen M 8 x 1	2	13.158
33	Ausgangsteil	1	42.161
34	Rückschlagfeder	1	14.120
37	O- Ring 18 x 2	1	43.446
38	Grundteil Eckventil	1	46.600 1
39	Ventilnadel	1	46.601
40	Parbaks 6 mm	1	15.013
41	Führungsteil	1	46.602
42	Handrad	1	46.603
43	Schraube M 4x8 Messing	1	46.604
44	Saugzapfen M6	1	46.605
45	Chemieventil kpl.	1	46.615
Reparatur-Sätze:			
Reparatursatz Manschetten 18 mm			41.049 1
bestehend aus je			
3 x Pos. 13; 6 x Pos. 14; 3 x Pos. 15; 3 x Pos. 23; 3 x Pos. 18			
Reparatursatz Ventile für APG-Pumpe			41.748 1
bestehend aus je 6 x Pos. 2; 6 x Pos. 3; 6 x Pos. 4			

Unloaderventil und Druckschalter

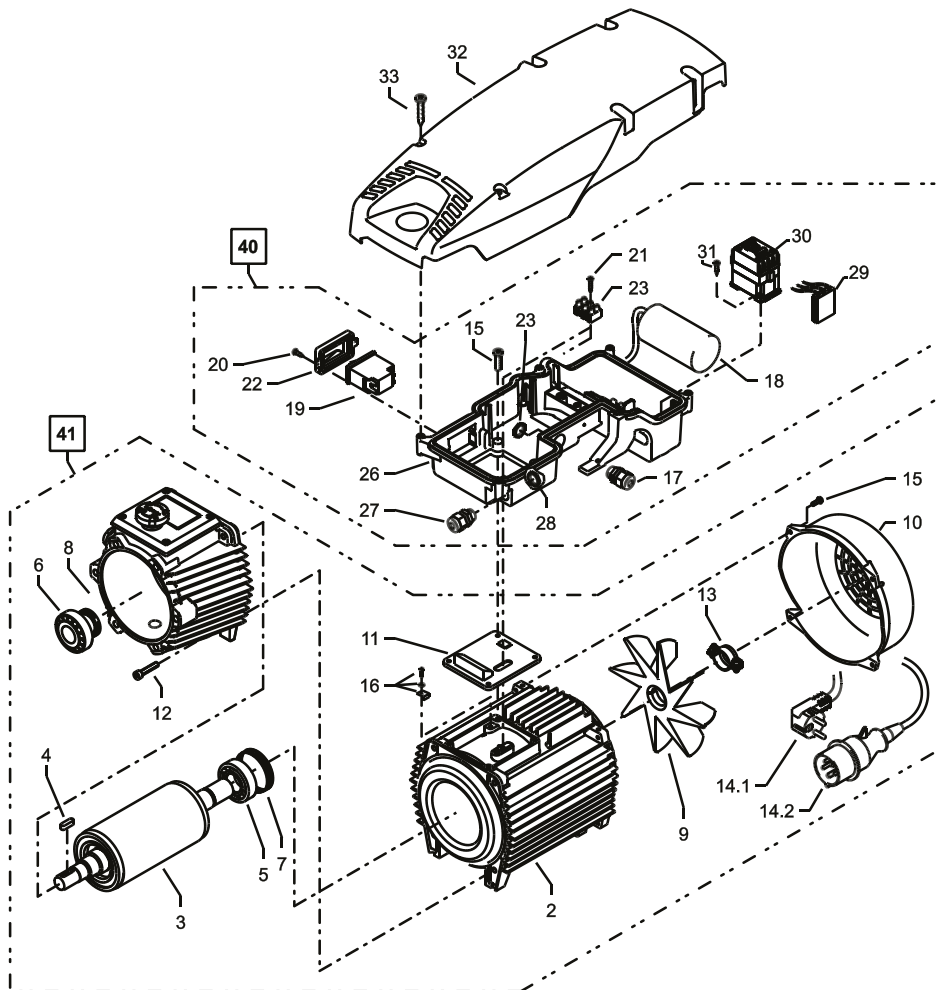


Unloaderventil und Druckschalter
35

Position	Bezeichnung	Stck.	Bestell-Nr.
5	O-Ring 16 x 2	1	13.150
5.1	O-Ring 13,94 x 2,62	1	42.167
8	O-Ring 11 x 1,44	1	12.256
9	Edelstahlsitz	1	14.118
10	Sicherungsring	1	13.147
11	Edelstahlkugel	1	13.148
12	Edelstahlfeder	1	14.119
13	Verschlussschraube	1	14.113
14	Steuerkolben	1	14.134
15	Parbaks 16 mm	1	13.159
16	Parbaks 8 mm	1	14.123
17	Spanstift	1	14.148
18	Kolbenführung spezial	1	42.105
19	Kontermutter M 8 x 1	2	14.144
20	Ventilfeder schwarz	1	14.125
21	Federdruckscheibe	1	14.126
22	Nadellager	1	14.146
23	Handrad AM-Pumpe	1	40.457
24	Kappe Handrad AM-Pumpe	1	40.458
25	Elastic-Stop-Mutter M 8 x 1	1	14.152
26	Manometer 0-250 Bar	1	15.039
27	Aluminium-Dichtring	2	13.275
40	Sechskant - Mutter M 4	2	15.026
42	Druckfeder 1 x 8,6 x 30	1	40.520
51	Führungsteil Steuerstößel	1	15.009 1
52	O-Ring 13 x 2,6	1	15.017
53	O-Ring 14 x 2	1	43.445
54	O-Ring 3,3 x 2,4	3	12.136
55	Stützscheibe	2	15.015 1
56	Edelstahlfeder	1	15.016
57	Steuerstößel	1	15.010 2
58	Parbaks	1	15.013
59	Stopfen M 10 x 1 (durchgebohrt)	1	13.385 1
60	Gehäuse Elektroschalter	1	15.007
61	Gummimanschette PG 9	1	15.020
62	Scheibe PG 9	1	15.021
63	Verschraubung PG 9	1	15.022
64	PVC-Kabel 2x 1,0 mm ²	1	42.505
65	Blechschaube 2,8 x 16	6	15.024
66	Deckel Elektroschalter	1	15.008
67	O-Ring 44 x 2,5	1	15.023
68	Mikroschalter	1	15.018
69	Zylinderschraube M 4 x 20	2	15.025
70	Steuerkolben kpl. mit Handrad		40.490
71	Rep.- Satz Druckschaltermechanik		15.009 3
72	Druckschalter kpl.		41.300 5
73	Ventilgehäuse kpl. ohne Manometer		43.869

36 Ersatzteilliste Kränzle Profi

Motor



Motor

Position	Bezeichnung	Stck.	Bestell-Nr.
3	Rotor mit Motorwelle	1	43.316
4	Passfeder 6 x 6 x 20	1	41.483 1
5	Motor-Lager B-Seite 6205 - 2Z	1	43.317
6	Motor-Lager Kegelrollenlager 31304	1	40.472
7	Toleranzhülse	1	43.330 1
8	Öldichtung 25 x 35 x 7	1	41.024
9	Lüfterrad BG 90	1	43.319
10	Lüfterhaube BG 90	1	43.320
11	Flachdichtung	1	43.030
12	Innensechskantschraube M 6 x 30	4	43.037
13	Schelle für Lüfterrad mit Schrauben	1	43.454
15	Schraube M 4 x 12	10	41.489
16	Erdungsschraube kpl.	1	43.038
17	Kabelverschraubung PG 13,5	1	40.539
19	Schalter mit 14,5 A	1	41.111 6
20	Blechschrabe 3,5 x 9,5	2	41.088
22	Klemmrahmen mit Schalterabdichtung	1	43.453
23	Überwurfmutter für PG 13,5	1	44.253
24	Lüsterklemme 3-polig	1	43.326
26	E-Kasten	1	43.800
27	Kabelverschraubung PG 9	1	41.087
28	Überwurfmutter für PG 9	1	41.087 1
33	Schraube 5,0 x 20	6	43.018

Kränzle Profi 160 TST, 195 TST:

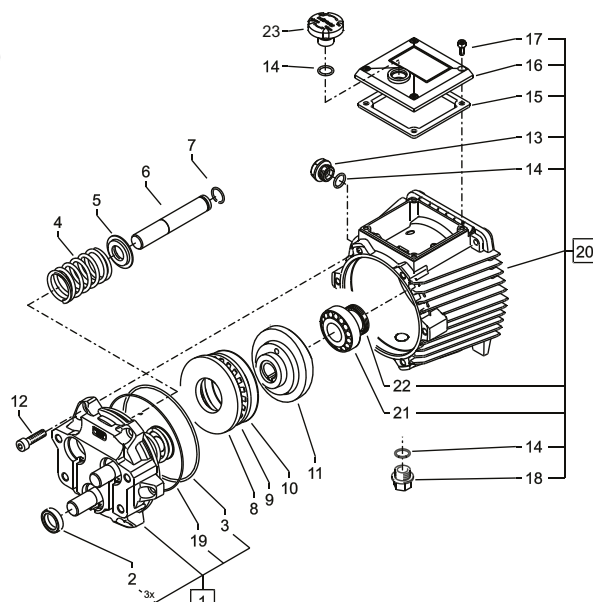
2.1	Motorgehäuse mit Stator Wechselstrom	1	43.826
14.1	Kabel mit Stecker (Schuko)	1	41.092
18	Kondensator 70 µF	1	43.322
21.1	Blechschrabe 2,9 x 16	1	43.036
32.1	Deckel Profi 160 TST	1	43.801 1
32.2	Deckel Profi 195 TST	1	43.801 2
40.1	Schaltkasten Wechselstrom kpl. Pos. 17 – 28		43.865
41.1	Motor Wechselstrom kpl. ohne Schalter Pos. 1 - 16		43.867

Kränzle Profi 175 TST, 15/120 TST:

2.2	Motorgehäuse mit Stator Drehstrom	1	43.827
14.2	Kabel mit Stecker (CE-KON)	1	43.828
21.2	Schraube 3,5 x 20	1	43.415
29	Überstromauslöser 3-polig 8,5A	1	46.040
30	Schütz 100-C12KN10 3x400V 50/60 Hz	1	46.005 1
31	Schraube 4,0 x 16	2	43.417
32.3	Deckel Profi 175 TST	1	43.801 3
32.4	Deckel Profi 15/120 TST	1	43.801 4
40.2	Schaltkasten Drehstrom kpl. Pos. 17, 19 – 31		43.866
41.2	Motor Drehstrom kpl. ohne Schalter Pos. 1 - 16		43.868

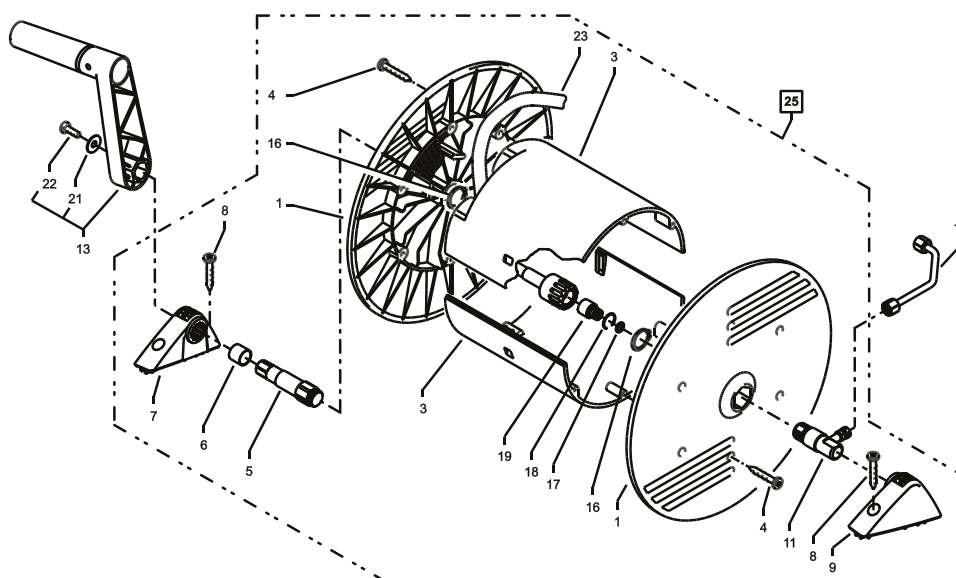
38 Ersatzteilliste Kränzle Profi

Antrieb



Position	Bezeichnung	Stck.	Bestell-Nr.
1	Gehäuseplatte mit Dichtungen	1	40.471
2	Öldichtung 18 x 28 x 7	3	41.031
3	O-Ring 113,97 x 2,62	1	40.474
4	Plungerfeder	3	40.453
5	Federdruckscheibe	3	40.454
6	Plunger 18mm (AM-Pumpe)	3	40.455
7	Sprengring	3	41.035
8	Wellenscheibe	1	40.043
9	Axial-Rollenkäfig	1	40.040
10	AS-Scheibe	1	40.041
11.1	Taumelscheibe 8,8° Profi 160 TST	1	40.473-8,8
11.2	Taumelscheibe 7,1° Profi 195 TST	1	40.473-7,1
11.3	Taumelscheibe 9,5° Profi 175 TST	1	40.473-9,5
11.4	Taumelscheibe 12,25° Profi 15/120 TST	1	40.473-12,25
12	Schraube DIN912 M 8 x 30	6	41.036 3
13	Ölschauglas	1	42.018 1
14	O-Ring 14 x 2	3	43.445
15	Dichtung Öldeckel	1	41.019 3
16	Öldeckel	1	41.023 1
17	Schraube DIN912 M 5 x 12	4	41.019 4
18	Verschlussstopfen R 3/8"	1	40.051
19	O-Ring 98 x 1,5	1	40.475
20	Ölgehäuse Profi kpl.	1	40.470 1
21	Motor-Lager Kegelrollenlager 31304	1	40.472
22	Öldichtung 25 x 35 x 7	1	41.024
23	Öleinfüllschraube	1	43.819

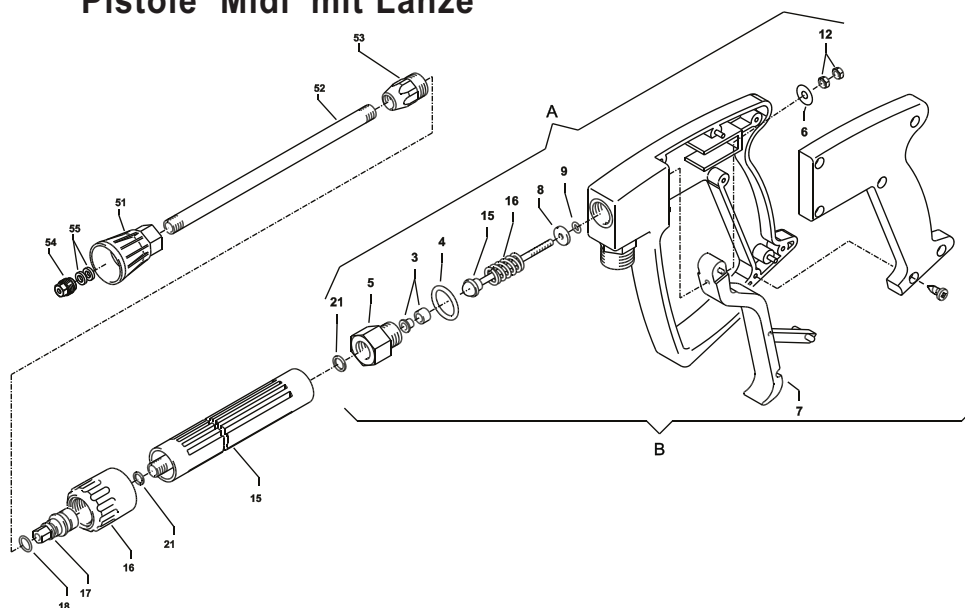
Schlauchtrommel



Position	Bezeichnung	Stck.	Bestell-Nr.
1	Seitenschale	2	46.201
3	Trommelteil	2	46.202
4	Kunststoffschraube 5,0 x 20	12	43.018
5	Antriebswelle	1	43.831
6	Abdeckhülse	1	43.823
7	Lagerklotz links	1	43.810
8	Schraube 6,0 x 30	4	43.423
9	Lagerklotz rechts	1	43.811
10	Verbindungsrohr	1	43.824
11	Welle Wasserführung	1	43.816
13	Handkurbel	1	40.320 0
16	Wellensicherungsring 22 mm	2	40.117
17	O-Ring 9,3 x 2,4	1	13.273
18	Sprengring	1	13.405
19	Drehnippel kpl.	1	13.406
21	Scheibe 5,3	1	50.152
22	Schraube M 5 x 10	1	43.021
23	Hochdruckschlauch 15m NW6	1	43.829
25	Schlauchtrommel kpl., ohne HD-Schlauch		43.870

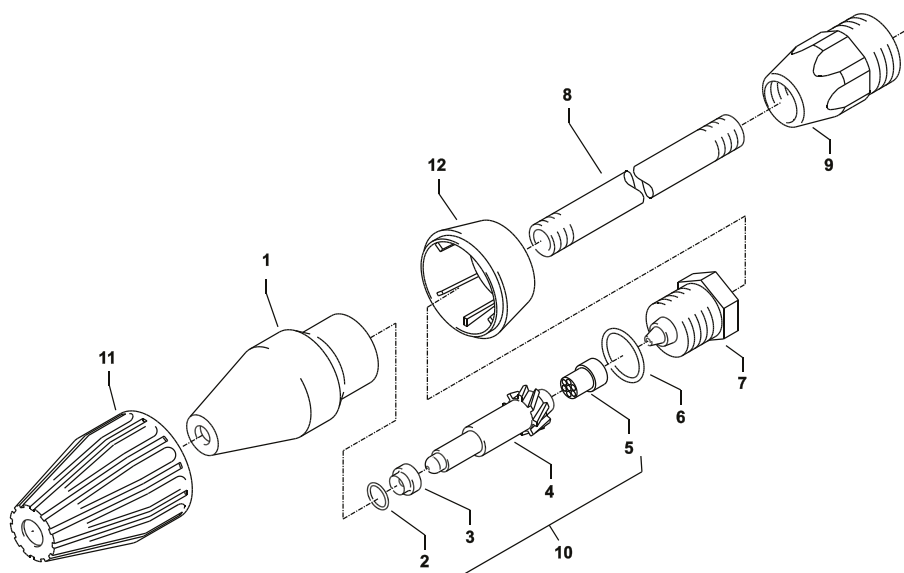
40 Ersatzteilliste Kränzle Profi

Pistole 'Midi' mit Lanze



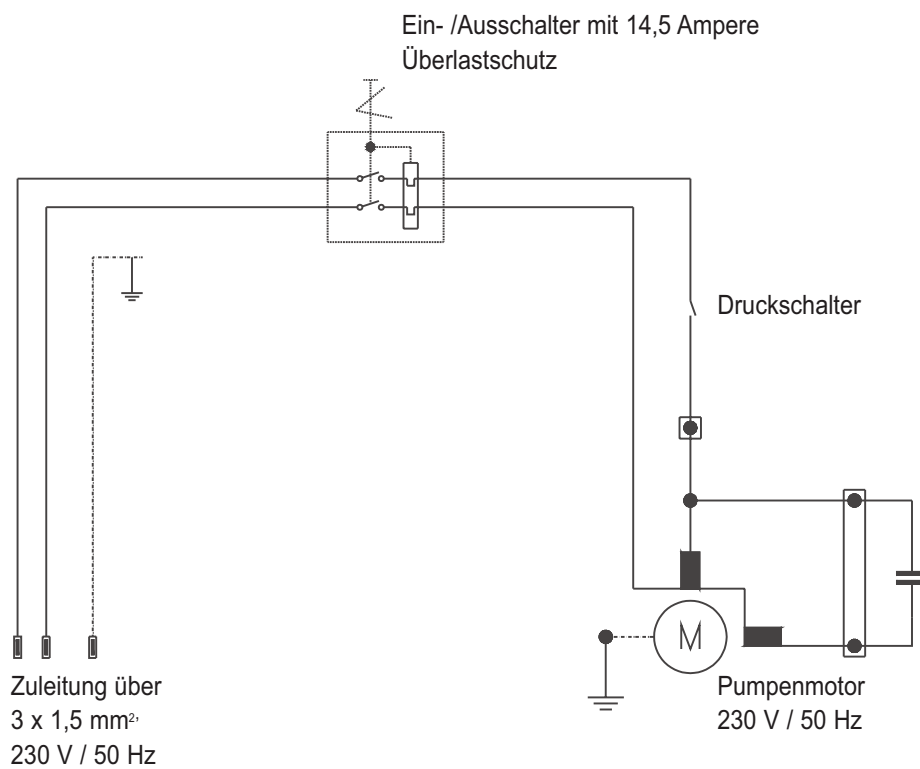
Position	Bezeichnung	Stck.	Bestell-Nr.
5	Rohranschlusssteil R1/4" incl. Pos. 3, 4, 21	1	12.125
6	Scheibe 5,3 DIN9021	1	50.152
7	Abzug-Hebel kpl.	1	12.144 1
15	Rohr kunststoffumspritzt bds. R 1/4" AG	1	15.004 2
16	Überwurfmutter ST 30 M22 x 1,5 IG	1	13.276 1
17	Außen-Sechskant-Nippel R 1/4" IG	1	13.277 1
18	O-Ring 9,3 x 2,4	1	13.273
28	Aluminium Dichtring	6	13.275
51	Düzenschutz	1	26.002 1
52	Rohr 500 mm; bds. M12x1	1	41.527 1
53	ST 30 Nippel M 22 x 1,5 / M12x1 m. ISK	1	13.363
54	Flachstrahldüse 20030 (Profi 195 TST)	1	M20030
54.1	Flachstrahldüse 20042 (Profi 160 TST, 175 TST))	1	M20042
54.2	Flachstrahldüse 25070 (Profi 15/120 TST)	1	D25070
55	Aluminium-Dichtring 8,3x11,3x2	2	13.275 1
A	Rep.-Kit Pos: 3, 4, 5, 8, 9, 12, 15, 16; 21		12.158
B	Griff komplett		12.164

Schmutzkiller mit Lanze

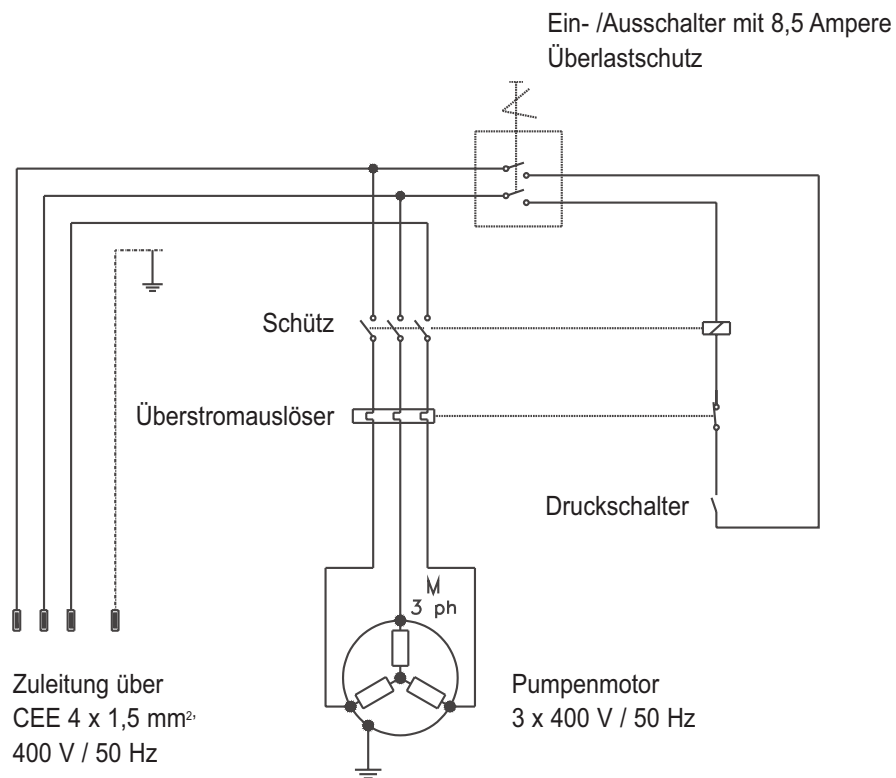


Position	Bezeichnung	Stck.	Bestell-Nr.
1	Sprühkörper	1	41.520
2	O-Ring 6,88 x 1,68	1	41.521
3	Düsensitz	1	41.522
4.1	Düse 045 (160 TST, 175 TST)	1	41.523
4.2	Düse 035 (195 TST)	1	41.523 1
4.3	Düse 07 (15/120 TST)	1	41.523 2
5	Stabilisator	1	41.524
6	O-Ring	1	40.016 1
7	Sprühstopfen	1	41.526
8	Rohr 500 mm 2x M 12 x 1	1	41.527 1
9	ST 30-Nippel M 22 x 1,5 / M 12 x 1 ISK	1	13.363
10.1	Rep.-Satz Schmutzkiller 030		41.096 1
10.2	Rep.-Satz Schmutzkiller 045		41.097
10.3	Rep.-Satz Schmutzkiller 070 bestehend aus je 1x 2; 3; 4.1; 5		41.097 9
11	Kappe vorn für Schmutzkiller	1	41.528 1
12.1	Kappe hinten für Schmutzkiller 030	1	41.542 1
12.2	Kappe hinten für Schmutzkiller 045	1	41.540 2
12.3	Kappe hinten für Schmutzkiller 070	1	41.540 3

42 Schaltplan Kränzle Profi 160 TS T,
Kränzle Profi 195 TS T,
230 V, 50 Hz

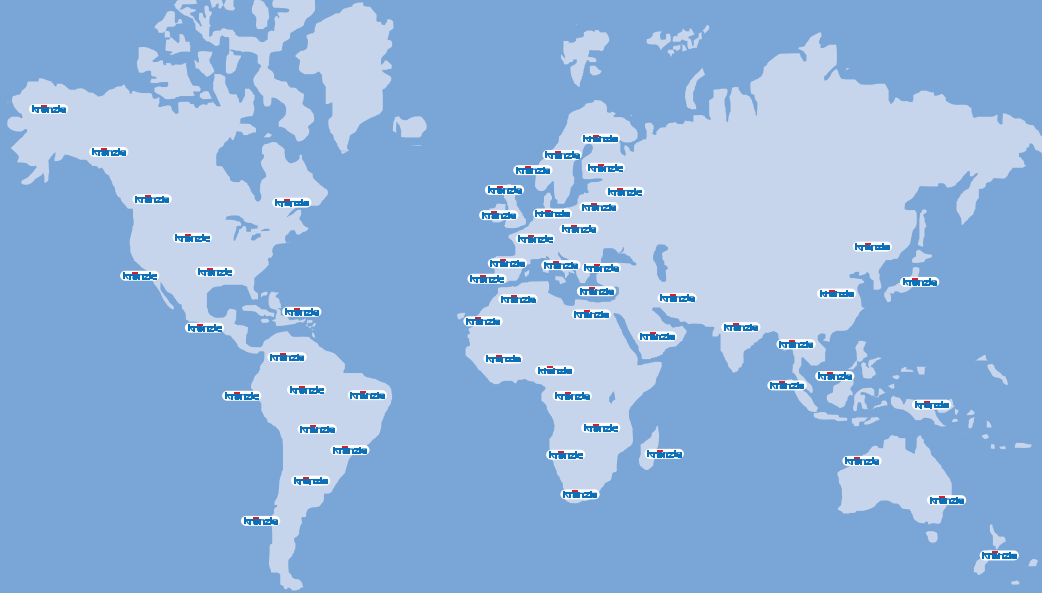


Schaltplan Kränzle Profi 175 TS T,
 Kränzle Profi 15/120 TS T,
 400 V, 50 Hz



**Kränzle - weltweit:
Technische Perfektion in Bestform.**

kränzle®



www.kraenzle.com

**I. Kränzle GmbH
Elpke 97
D - 33605 Bielefeld**

Nachdruck nur mit Genehmigung der Firma Kränzle.

Stand 21.09.2007

Technische Änderungen vorbehalten. Best.-Nr. 30.764.0

Ersatzteile auf www.gluesing.net