

kränzle[®] D

Hochdruckreiniger



quadro 599 TST
150 bar / 2175 psi

quadro 799 TST
180 bar / 2600 psi

quadro 899 TST
150 bar / 2175 psi



■ made
■ in
■ Germany



Betriebsanleitung
Vor Inbetriebnahme
Sicherheitshinweise
lesen und beachten



Technische Daten

Technische Daten	quadro 599 TST	quadro 799 TST	quadro 899 TST
Arbeitsdruck, stufenlos regelbar	10 - 150 bar	10 - 180 bar	10 - 150 bar
max. zulässiger Überdruck	165 bar	200 bar	170 bar
Wasserleistung ^{(*)1}			
bei 0 bar	10,0 l/min	14,0 l/min	15,0 l/min
bei Nenndruck	9,5 l/min	13,5 l/min	14,5 l/min
Düsengröße (Flachstrahl) (Schmutzkiller)	25035 035	25045 045	25060 060
Volumen Schwimmerkasten	10 l	10 l	10 l
max. Zulauftemp. in Schwimmerkasten	max. 60 °C	max. 60 °C	max. 60 °C
Direktansaughöhe ^{(*)2}	2,5 m	2,5 m	2,5 m
Schlauchtrommel	ja	ja	ja
Hochdruckschlauch	20 m	20 m	20 m
Elektrischer Anschlußwert	230 V/50 Hz 14 A	400 V/50 Hz 8,5 A	400 V/50 Hz 8,5 A
Motordrehzahl	1400 U/min	1400 U/min	1400 U/min
Anschlußwert	Aufn. P1: 3,2 kW Abg. P2: 2,3 kW	P1: 5,5 kW P2: 4,0 kW	P1: 5,5 kW P2: 4,0 kW
Gewicht (incl. Zubeh. leerer Wasserkasten)	60 kg	60 kg	60 kg
Maße mit mont. Fahrgriff L x B x H in mm	780 x 395 x 870	780 x 395 x 870	780 x 395 x 870
Schallpegel (auf Arbeitsplatz bez.) mit Schmutzkiller	88 dB (A) 90 dB (A)	88 dB (A) 90 dB (A)	88 dB (A) 90 dB (A)
Schalleistung L _{WA}	88 dB (A)	88 dB (A)	88 dB (A)
Rückstoß an Lanze	ca. 20 N	ca. 20 N	ca. 22 N
Vibrationen an Lanze	2,0 m/s ²	2,1 m/s ²	2,1 m/s ²
Bestell-Nr.	40.431	40.432	40.434

Zulässige Abweichung der Zahlenwerte ± 5 % nach VDMA Einheitsblatt 24411

^{(*)1} **Mindestwassermenge, die dem Gerät zugeführt werden muß!**
(2 - 8 bar Vordruck)

^{(*)2} **Direktansaugung durch Umgehung des Schwimmerkastens möglich!**
(siehe Seite 5)

Beschreibung

Sehr verehrter Kunde

Wir möchten Sie zu Ihrem neuen Hochdruckreiniger mit integriertem Schwimmerkasten herzlich beglückwünschen und uns für den Kauf bedanken!

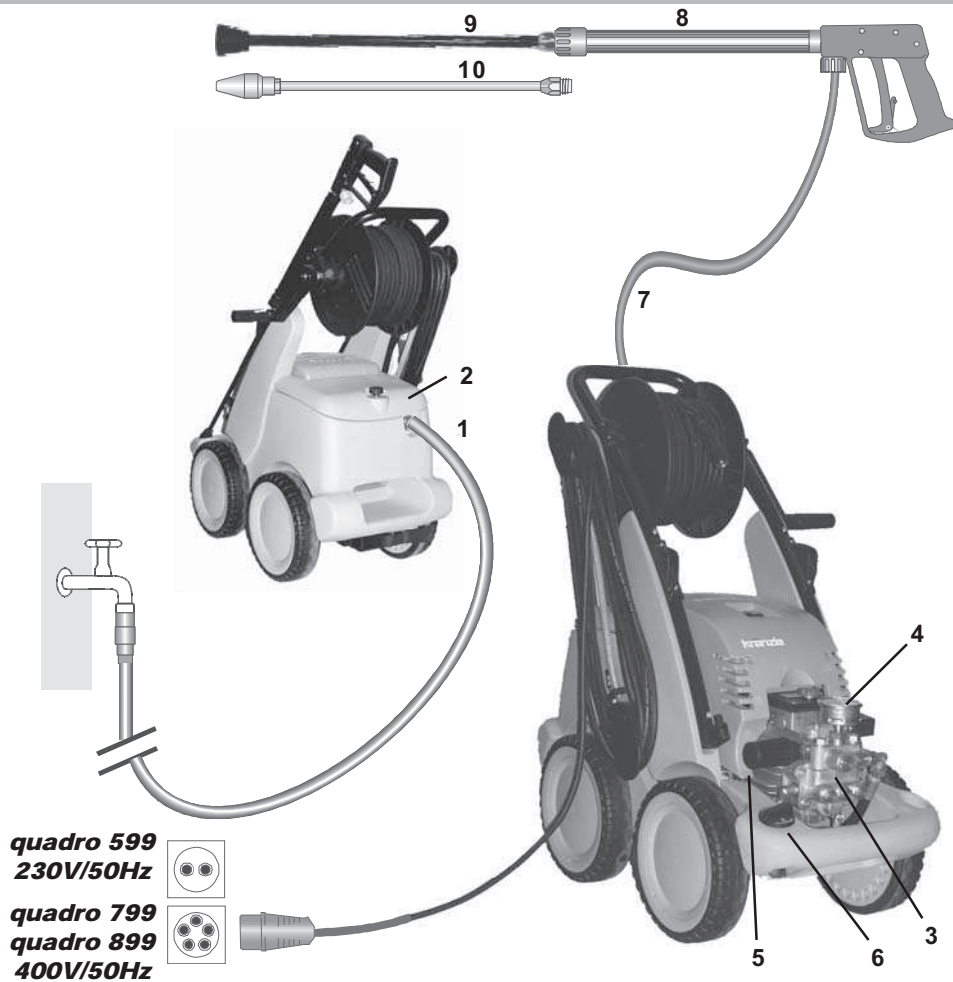
Um den Umgang mit dem Gerät zu erleichtern, dürfen wir Ihnen auf den nachfolgenden Seiten das Gerät erklären.

Das Gerät hilft Ihnen professionell bei all Ihren Reinigungsarbeiten, z. B.

- **Fassaden**
- **Fahrzeuge aller Art**
- **Behältern**
- **Gehwegplatten**
- **Stallungen**
- **Kanälen**
- **Terrassen**
- **Maschinen usw.**

<u>Inhaltsverzeichnis</u>	Seite
Technische Daten	2
Aufbau und Funktion	4
Wasser - System	5
Reinigungs- / Pflegemittel - System	5
Strahlrohr und Spritzpistole	5
Hochdruckschlauchleitung und Spritzeinrichtung	6
Druckregelventil - Sicherheitsventil	6
Verzögerte Motorabschaltung	7
Sicherheitsabschaltung	7
Aufstellung / Standort	7
Elektroanschluß	8
Feststellbremse	9
Kurzbetriebsanleitung	9
Das haben Sie gekauft	10
Inbetriebnahme	11
Außenansaugen	13
Reinigungsmittel ansaugen	14
Außerbetriebnahme / Frostschutz	14
Sicherheitshinweise „Das ist verboten!“	15
Kombinationsmöglichkeiten	18
Kleine Reperaturen	20
Ersatzteillisten	22
Schaltplan	42
Allgemeine Vorschriften / Ölwechsel / Garantie	44
Konformitätserklärung	45
Prüfbericht	46

Beschreibung



quadro 599
230V/50Hz



quadro 799
quadro 899
400V/50Hz



Aufbau

Die KRÄNZLE quadro 599 TST, 799 TST und 899 TST - Hochdruckreiniger sind fahrbare Maschinen mit Schlauchtrommel und 20m Industrieschlauch.

Der Aufbau ist aus dem Schema zu ersehen.

Funktion

- | | |
|--------------------------------------|---|
| 1 Zulauf Wasseranschluß mit Filter | 6 Reinigungsmittelventil |
| 2 Deckel Schwimmerkasten | 7 Hochdruckschlauch |
| 3 Hochdruckpumpe | 8 Spritzpistole |
| 4 Manometer mit Glyzerinfüllung | 9 Wechsel-Strahlrohr mit Flachstrahl-
düse und Düsenschutz |
| 5 Druckregelventil-Sicherheitsventil | 10 Wechsel-Strahlrohr mit Schmutzkiller |

4

Beschreibung

Wasser - System

Das Wasser muß unter Druck (2 - 8 bar Vordruck) dem Hochdruckreiniger zugeführt werden. Ein Schwimmerventil regelt den Wasserzulauf. Anschließend wird das Wasser von der Hochdruckpumpe aus dem Schwimmerkasten gesaugt und unter dem eingestellten Druck dem Sicherheitsstrahlrohr zugeführt. Durch die Düse am Sicherheitsstrahlrohr wird der Hochdruckstrahl gebildet.

Reinigungs- und Pflegemittelsystem

Die Hochdruckpumpe kann gleichzeitig ein Reinigungs- / Pflegemittel ansaugen und dem Hochdruckstrahl beimischen. Das Zusatzmittel wird dabei durch die Pumpe gesaugt und mit dem eingestellten Druck aufgebracht.

Stecken Sie den Reinigungsmittelschlauch in Ihren Vorratsbehälter und öffnen Sie anschließend das Reinigungsmittelventil (6). Das Reinigungsmittel muß ph-Wert neutral 7-9 sein. Das Reinigungsmittel tritt zusammen mit dem Wasser an der Hochdruckdüse aus.



Öffnen Sie das Dosierventil nur, wenn das Chemiesieb in einer Flüssigkeit steckt. Angesaugte Luft führt zur Zerstörung der Pumpendichtungen !!!

Die Umwelt-, Abfall- und Gewässerschutz- Vorschriften sind vom Anwender zu beachten!

Strahlrohr mit Spritzpistole

Die Spritzpistole ermöglicht den Betrieb der Maschine nur bei betätigtem Sicherheitschalthebel.

Durch Betätigen des Hebels wird die Spritzpistole geöffnet. Die Flüssigkeit wird dann zur Düse gefördert. Der Spritzdruck baut sich auf und erreicht schnell den gewählten Arbeitsdruck. Zum Entlüften des Systems öffnen und schließen Sie die Pistole mehrmals hintereinander. Durch Loslassen des Schalthebels wird die Pistole geschlossen und weiterer Austritt von Flüssigkeit aus dem Strahlrohr verhindert und das Manometer muß 0 Bar anzeigen.

Der Druckstoß beim Schließen der Pistole öffnet das Druckregelventil Sicherheitsventil. Die Pumpe bleibt eingeschaltet und fördert drucklos im Kreislauf. Durch Öffnen der Pistole schließt das Druckregelventil-Sicherheitsventil und die Pumpe fördert wieder mit dem gewählten Arbeitsdruck zum Strahlrohr.



Die Spritzpistole ist eine Sicherheitseinrichtung. Reparaturen dürfen nur von Sachkundigen vorgenommen werden. Bei Ersatzbedarf sind nur vom Hersteller zugelassene Bauteile zu verwenden.

Beschreibung

Hochdruckschlauchleitung und Spritzeinrichtung

Die zur Ausstattung der Maschine gehörende Hochdruckschlauchleitung und Spritzeinrichtung sind aus hochwertigem Material und sind auf die Betriebsbedingungen der Maschine abgestimmt sowie vorschriftsmäßig gekennzeichnet.



Bei Ersatzbedarf sind nur vom Hersteller zugelassene und vorschriftsgemäß gekennzeichnete Bauteile zu verwenden. Hochdruckschlauchleitungen und Spritzeinrichtungen sind druckdicht anzuschließen. Die Hochdruckschlauchleitung darf nicht überfahren, übermäßig gezogen oder verdreht werden. Die Hochdruckschlauchleitung darf nicht über scharfe Kanten gezogen werden. Schlauchleitungen zählen zu den Verschleißteilen. Garantie wird nur für Herstellungsfehler übernommen, nicht für äußere Beschädigungen.

Hochdruckschlauchleitungen und Spritzeinrichtungen dürfen nicht repariert werden, sie müssen immer gegen einen neuen Schlauch oder eine neue Spritzeinrichtung ersetzt werden.

Druckregelventil - Sicherheitsventil

Das Druckregelventil-Sicherheitsventil schützt die Maschine vor unzulässig hohem Überdruck und ist so gebaut, daß es nicht über den zulässigen Betriebsdruck hinaus eingestellt werden kann. Die Begrenzungsmutter des Drehgriffes ist mit Lack versiegelt.



Durch Betätigen des Drehgriffes können der Arbeitsdruck und die Spritzmenge stufenlos eingestellt werden.

Austausch, Reparaturen, Neueinstellungen und Versiegeln dürfen nur von Sachkundigen vorgenommen werden.



Achten Sie darauf, dass alle Verschraubungen druckdicht sind. Eine Leckage an Pistole, Hochdruckschlauch oder Schlauchtrommel muss sofort beseitigt werden. Leckage führt zu erhöhtem Verschleiß und zur Störung der verzögerten Motorabschaltung.



Betreiberpflichten:

Der Betreiber hat dafür zu sorgen, dass vor jeder Inbetriebnahme des Flüssigkeitsstrahlers dessen sicherheitsrelevanten Teile auf ihren einwandfreien Zustand überprüft werden. (z.B. Sicherheitsventile, Hochdruckschlauch, Elektrische Leitungen, Spritzeinrichtungen, etc.)

Beschreibung



Mit verzögerter Motorabschaltung

Arbeitsbedingtes, häufiges Ein- und Ausschalten des Motors führt bei Geräten dieser Größenordnung zu starken Belastungen des Stromnetzes und zu erhöhtem Verschleiß der geräteinternen Schaltelemente. Deshalb schaltet sich der Motor der neuen KRÄNZLE-Geräte erst 30 Sekunden nach Schließen der Pistole ab und geht auf Stillstand. Durch Öffnen der Pistole wird das Gerät neu gestartet.

Sicherheitsabschaltung

Wird das Gerät versehentlich nach Gebrauch nicht ausgeschaltet oder die Pistole wird 20 Minuten lang nicht betätigt, so geht das Gerät automatisch durch Deaktivieren in den Sicherheitszustand über. Durch erneutes Betätigen des Hauptschalters wird das Gerät wieder aktiviert.



Austausch und Prüfarbeiten dürfen nur von Sachkundigen bei vom **elektrischen Netz getrennter Maschine, d. h. bei gezogenem Netzstecker**, vorgenommen werden.

Aufstellung

Standort



Die Maschine darf nicht in feuer- und explosionsgefährdeten Räumen sowie in Pfützen aufgestellt und betrieben werden. Das Gerät darf nicht unter Wasser betrieben werden. Das Gerät darf nicht im Sprühnebel des Hochdruckstrahls stehen.

ACHTUNG !



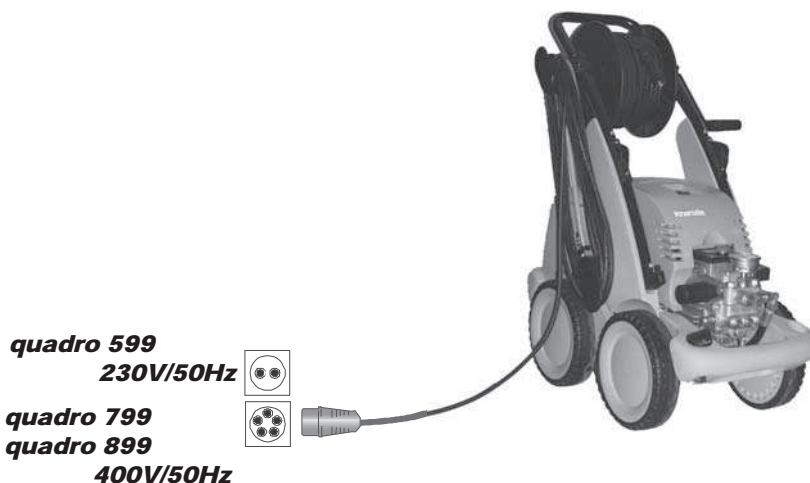
Niemals lösungsmittelhaltige Flüssigkeiten wie Lackverdünnungen, Benzin, Öl oder ähnliche Flüssigkeiten ansaugen. **Angaben der Zusatzmittel - Hersteller beachten!** Die Dichtungen im Gerät sind nicht lösungsmittelbeständig! Der Sprühnebel von Lösungsmitteln ist hochentzündlich, explosionsfähig und giftig.

ACHTUNG !



Bei Betrieb mit 60° Warmwasser treten erhöhte Temperaturen auf. **Gerät nicht ohne Schutzhandschuhe anfassen!**

Beschreibung



Elektroanschluß

Die Maschine wird mit einem Anschlußkabel mit Netzstecker geliefert.

Der Stecker muß in eine vorschriftsmäßig installierte Steckdose mit Schutzleiteranschluß und FI-Fehlerstrom-Schutzschalter **30 mA** eingesteckt werden. Die Steckdose ist netzseitig mit **16 A träge** abzusichern.

KRÄNZLE quadro 599 TST = 230 Volt / 50 Hz

KRÄNZLE quadro 799 TST = 400 Volt / 50 Hz (Drehrichtung gleichgültig)

KRÄNZLE quadro 899 TST = 400 Volt / 50 Hz (Drehrichtung gleichgültig)

Bei Verwendung eines Verlängerungskabels muß dieses einen Schutzleiter haben, der vorschriftsgemäß an den Steckverbindungen angeschlossen ist. Die Leiter des Verlängerungskabels müssen einen Mindestquerschnitt von 1,5 mm² haben. Die Steckverbindungen müssen eine spritzwassergeschützte Ausführung sein und dürfen nicht auf nassem Boden liegen.

ACHTUNG !

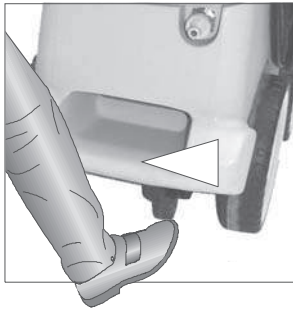
Zu lange Verlängerungskabel verursachen einen Spannungsabfall und dadurch Betriebsstörungen. Ab einer Länge von 10m muß das Verlängerungskabel einen Mindestleitungsquerschnitt von 2,5mm² haben.

Bei Verwendung einer Kabeltrommel muß das Kabel immer ganz abgerollt werden.

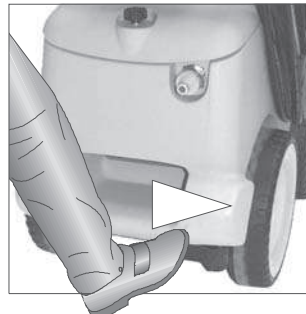
Beschreibung



Feststellbremse



Bremse geschlossen



Bremse geöffnet

Kurzbetriebsanleitung:

1. Hochdruckschlauch mit Spritzpistole verbinden.
2. Wasseranschluß herstellen.
3. Stromanschluß herstellen
(quadro 599: 230V/50Hz Wechselstrom;
quadro 799 / 899: 400V/50Hz Drehstrom).
4. Gerät einschalten und mit dem Waschvorgang beginnen.
5. Nach Beendigung des Waschvorgangs Hauptschalter am Gerät in Nullstellung und durch öffnen der Pistole den Druck im Hochdruckschlauch abbauen.

Danach können Sie den Hochdruckschlauch aufrollen.

- Nur sauberes Wasser verwenden ! - Vor Frost schützen !

ACHTUNG !

Beachten Sie die Vorschriften Ihres Wasserversorgungsunternehmens.

Die Maschine darf nach EN 61 770 nicht unmittelbar an die öffentliche Trinkwasserversorgung angeschlossen werden.

Der kurzzeitige Anschluß ist nach DVGW (Deutscher Verband des Gas- und Wasserfaches) jedoch zulässig, wenn ein Rückflußverhinderer mit Rohrbelüfter (Kränzle Best. Nr. 41.016 4) in die Zuleitung eingebaut ist.

Auch ein mittelbarer Anschluß an die öffentliche Trinkwasserversorgung ist zulässig mittels eines freien Auslaufes nach EN 61 770;

z. B. durch den Einsatz eines Behälters mit Schwimmerventil.

Ein unmittelbarer Anschluß an ein nicht für die Trinkwasserversorgung bestimmtes Leitungsnetz ist zulässig.

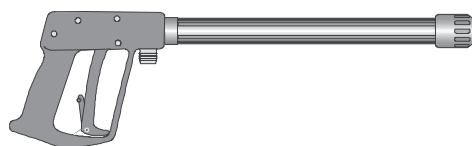
Das haben Sie alles gekauft:



1. Schmutzkiller



**Sprühlanze mit Düsenschutz
und Hochdruckdüse
Flachstrahl 25°**



**2. Spritzpistole PICO
mit Isohandgriff
und Verschraubung**

**3. KRÄNZLE - Hochdruckreiniger
quadro 599 TST, 799 TST und 899 TST mit Schlauchtrommel und
20 m Hochdruckschlauch NW 6 (quadro 899 NW8) mit Stahleinlage**



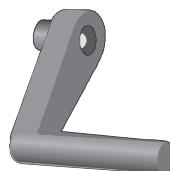
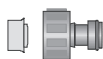
4. Betriebsanleitung



**5. Hochdruckschlauch 20 m
auf Schlauchtrommel**

**6. Kurbel klappbar
für Schlauchtrommel
(bereits montiert)**

**7. Steckkupplung
Wassereingang und Filter
(bereits montiert)**



Inbetriebnahme

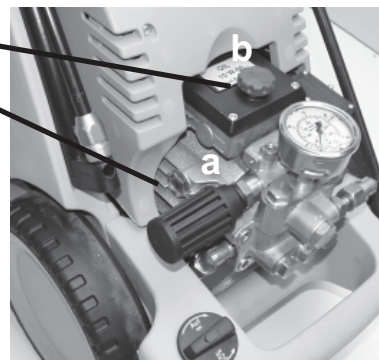


Um den Hochdruckreiniger zu lenken,
stemmen Sie
**1. den Fuß gegen die Kippstütze und
ziehen Sie dann
2. das Gerät zu sich her.**

- 1. Ölstand kontrollieren**
Es bestehen zwei
Möglichkeiten an der Pumpe den
Ölstand zu kontrollieren:
a) Öl muß im Schauglas sichtbar sein
b) Der Ölstand am Ölmeßstab muß zwi-
schen den beiden Markierungen sein.

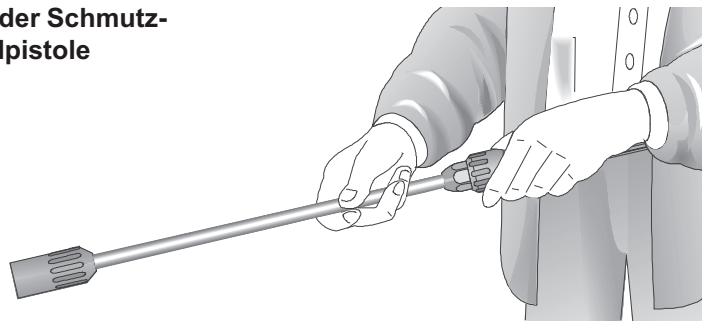


Zum Prüfen des Ölstandes
die Ölverschlußschraube
lösen und den Ölmeßstab
herausziehen. Der Ölstand muß sich
zwischen den beiden Markierungen
befinden.

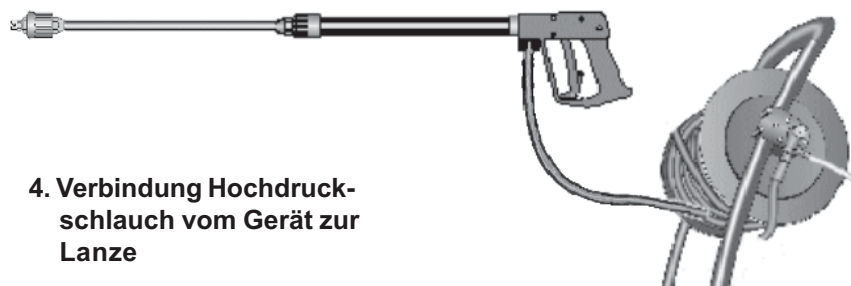
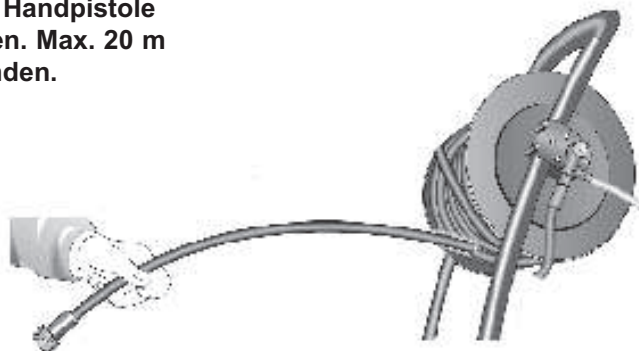


Inbetriebnahme

- 2. Hochdrucklanze oder Schmutz-killer mit der Handpistole verbinden.**



- 3. Hochdruckschlauch schlingenfrei abrollen und mit der Handpistole und Pumpe verbinden. Max. 20 m HD-Schlauch verwenden.**



- 4. Verbindung Hochdruckschlauch vom Gerät zur Lanze**

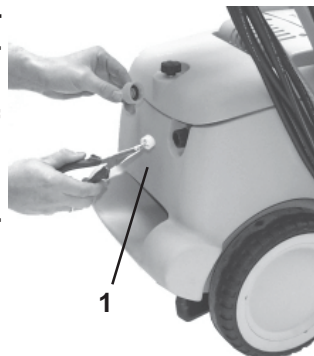
Inbetriebnahme

5. Die Maschine muß an die Wasserleitung mit kaltem oder mit bis zu 60°C heißem Wasser angeschlossen werden (Siehe Seite 2).

Der Schlauchquerschnitt muß mindestens 3/4" = 16 mm sein (freier Durchgang).

Sieb Nr. 1 muß immer sauber sein.

Sieb vor jeder Inbetriebnahme auf Sauberkeit prüfen!

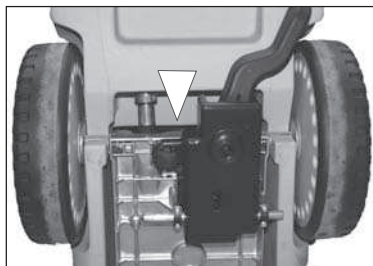


ACHTUNG !



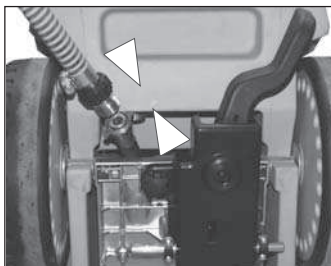
Bei Betrieb mit 60° Warmwasser treten erhöhte Temperaturen auf.
Pumpenkopf nicht ohne Schutzhandschuhe anfassen!

Außenansaugen



Geräte Unterseite

Soll für die Hochdruckreinigung Wasser aus einem externen Behälter angesaugt werden, so muß der Verbindungsschlauch zwischen Hochdruckpumpe und Schwimmerkasten abgeschraubt werden und



Geräte Unterseite

der Saugschlauch mittels eines Doppelnippels 3/4" (Best.-Nr: 46.004) mit dem Verbindungsschlauch verschraubt werden.

Achten Sie auf sauberes Wasser. Verwenden Sie am Besten den Kränzle Saugschlauch mit Ansaugfilter (Best.-Nr:15.038 3)

Maximale Saughöhe 2,5 m, Maximale Ansaugtemperatur 60°C
(siehe technische Daten Seite 2)

Außerbetriebnahme

Reinigungsmittel ansaugen

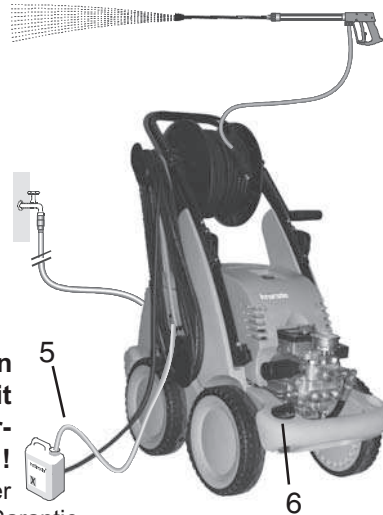
Chemiesieb Nr. 5 in Behälter mit Reinigungsmittel stecken. Reinigungsmittelventil (6) aufdrehen, dann wird das Reinigungsmittel angesaugt. Beim Schließen des Reinigungsmittelventils wird die Chemiezufuhr automatisch geschlossen. Reinigungsmittel einwirken lassen und dann absprühen. (siehe auch Seite 5)



Vorschriften des Zusatzmittelherstellers (z.B.: Schutzausrüstung) und Abwasserbestimmungen beachten!

Öffnen Sie das Dosierventil nur, wenn das Chemiesieb in einer Flüssigkeit steckt. Angesaugte Luft führt zur Zerstörung der Pumpendichtungen !!!

Schäden die durch angesaugte Luft an der Pumpe entstehen unterliegen nicht der Garantie.



Außerbetriebnahme:

1. Gerät abschalten. Geräteschalter auf „0“-Stellung
2. Wasserzufuhr sperren.
3. Pistole kurz öffnen, bis der Druck abgebaut ist.
4. Pistole verriegeln.
5. Wasserschlauch und Pistole abschrauben.
6. Netzstecker ziehen.
7. Winter: Pumpe in frostfreien Räumen lagern.
8. Wasserfilter reinigen.

Frostschutz

Das Gerät ist normalerweise nach dem Betrieb noch zum Teil mit Wasser gefüllt. Deshalb ist es nötig, besondere Maßnahmen zu ergreifen, um das Gerät vor Frost zu schützen.

- **Entleeren Sie das Gerät vollständig.**
Trennen Sie dazu das Gerät von der Wasserversorgung. Schalten Sie den Hauptschalter ein und öffnen Sie die Pistole. Die Pumpe drückt nun das restliche Wasser aus dem Schwimmerkasten und der Pumpe. Lassen Sie das Gerät ohne Wasser jedoch nicht länger als eine Minute laufen.
- **Füllen Sie das Gerät mit Frostschutzmittel**
Bei längeren Betriebspausen, besonders über den Winter empfiehlt es sich, ein Frostschutzmittel durch das Gerät zu pumpen. Füllen Sie dazu das Frostschutzmittel in den Wasserkasten und schalten Sie das Gerät ein. Warten Sie mit geöffneter Pistole, bis das Mittel aus der Düse kommt.

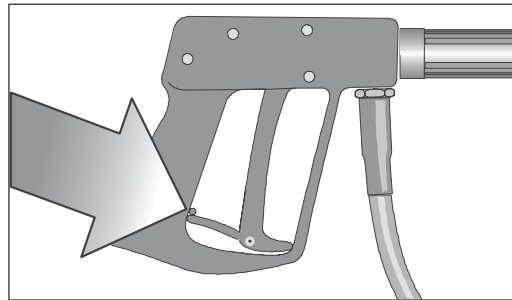
**Der Beste Frostschutz ist aber immer noch,
das Gerät an einem frostsicheren Ort aufzubewahren.**

Sicherheitshinweise



**Für Rückstoß - Hinweis
auf Seite 2!**

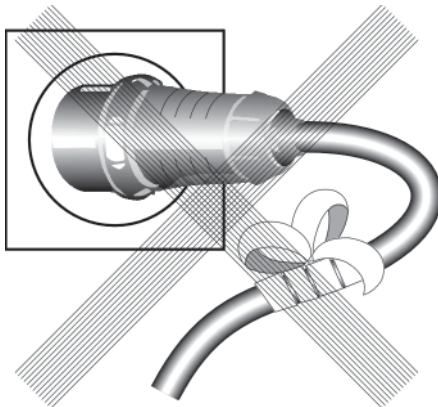
**Sicherungssperre an der
Pistole nach jedem
Gebrauch umlegen, um
unbeabsichtigtes Spritzen
unmöglich zu machen!**



Das ist verboten !



**Den Wasserstrahl
nie auf Menschen
oder Tiere richten!**



**Das Kabel nicht
beschädigen oder
unsachgemäß
reparieren!**

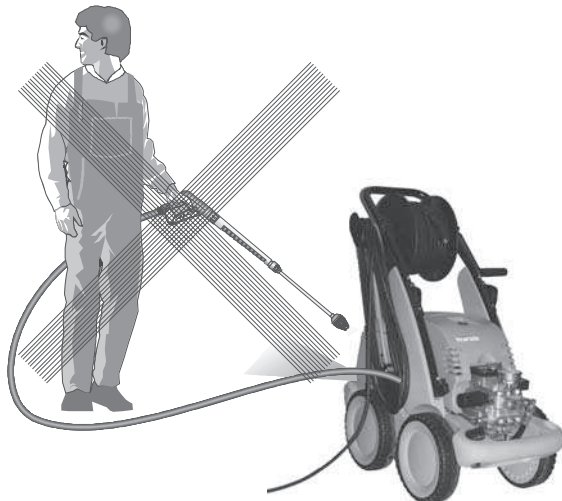


**Hochdruckschlauch
nicht mit Schlingen
oder Knick ziehen!
Schlauch nicht über
scharfe Kanten
ziehen!**

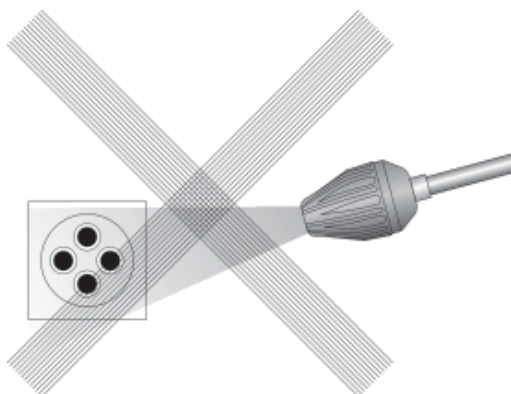
Das ist verboten !



Kinder dürfen nicht mit Hochdruckreinigern arbeiten!



Das Gerät nicht mit Hochdruck- oder Wasserstrahl absprühen!

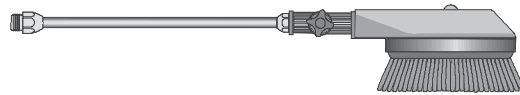


Den Wasserstrahl nicht auf Steckdosen richten!

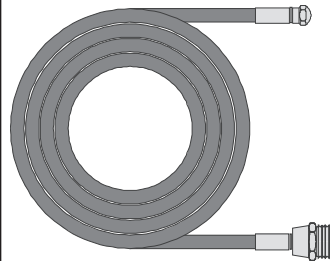
Weitere Kombinationsmöglichkeiten... (auf Anfrage)



Rotierende Waschbürste
Best.-Nr. 41.050 1

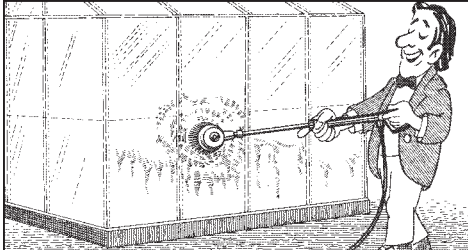


Kanalreinigungsschlauch
10 m - Best.-Nr. 41.058 1
15 m - Best.-Nr. 41.058

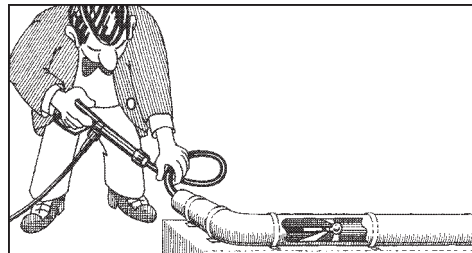


**Umwelt-, Abfall- und Gewässervorschriften
bei Benutzung der Zubehörteile beachten!**

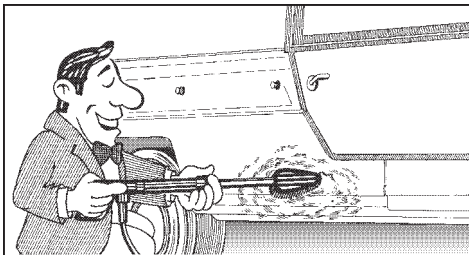
mit anderem KRÄNZLE - Zubehör



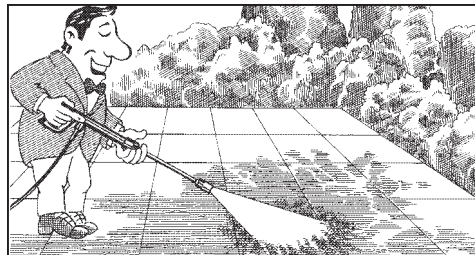
Autowäsche, Glas, Wohnwagen, Boote usw.
Rotierende Waschbürste mit 40 cm Verlängerung und ST 30 Nippel M 22 x 1,5



Reinigung von Rohren, Kanälen, Abflüssen.
Rohrreinigungsschlauch mit KN-Düse und ST 30 Nippel M 22 x 1,5



Reinigung von Autos und allen glatten Flächen. Bürste mit ST 30 Nippel M 22 x 1,5

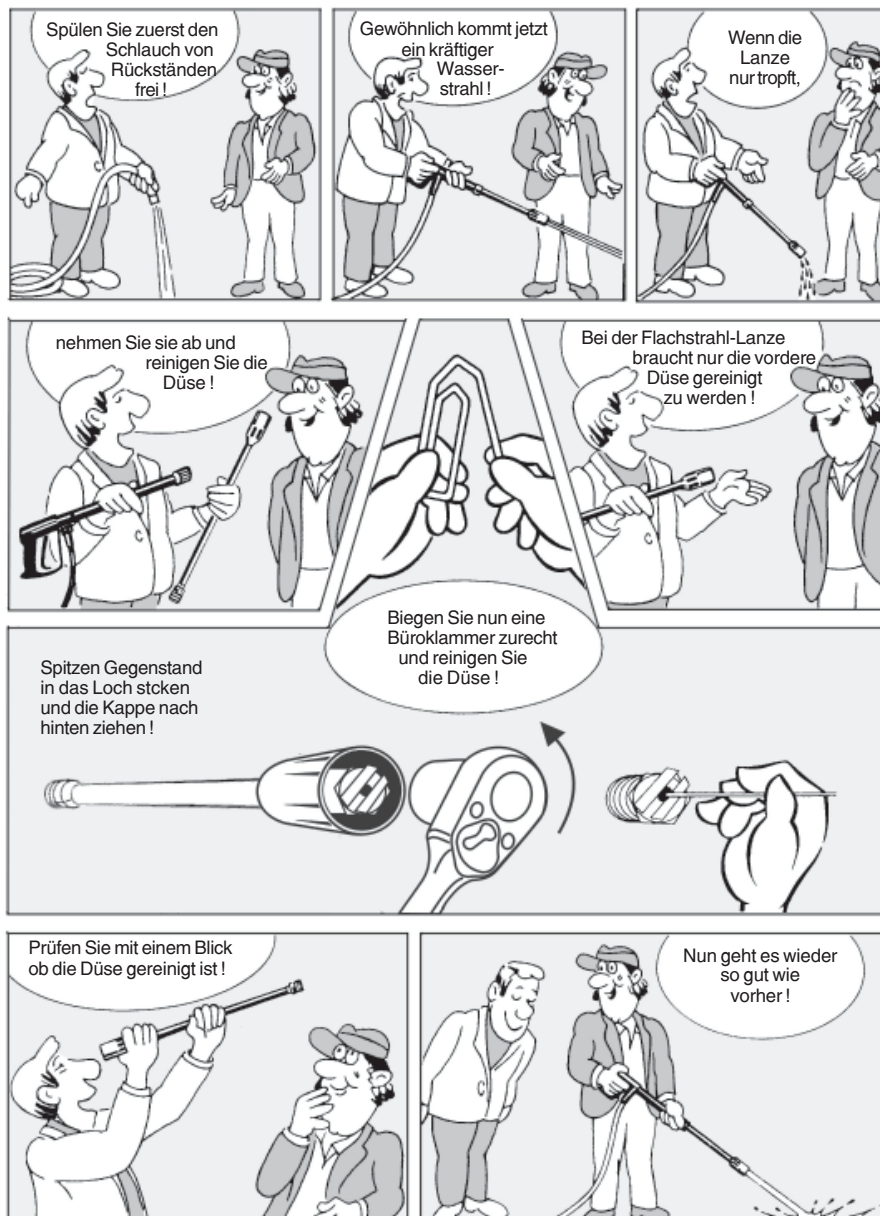


Rotierender Punktstrahl für extreme Verschmutzung. Turbokiller mit 40 cm Verlängerung und ST 30 Nippel M 22 x 1,5

Kleine Reparaturen

Düse verstopft !

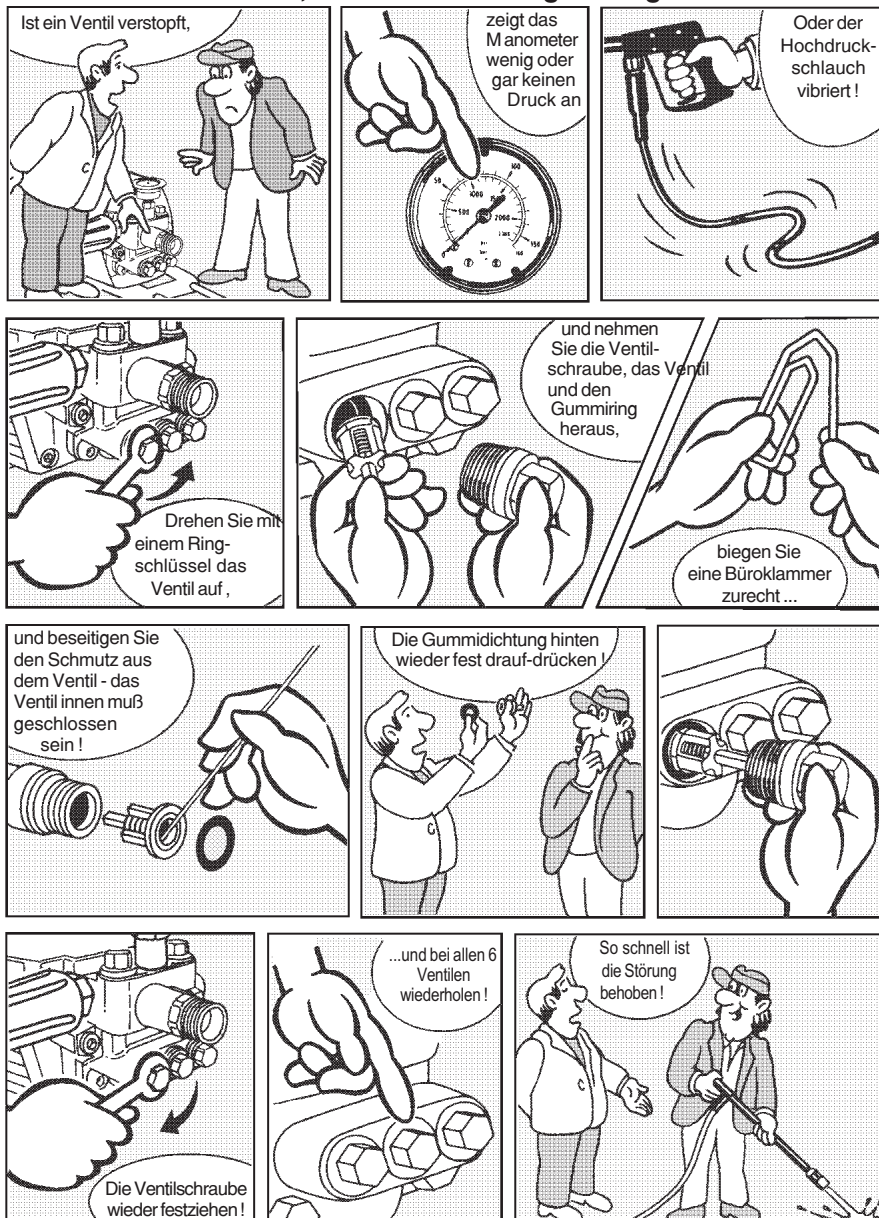
- Es kommt kein Wasser, aber Manometer zeigt vollen Druck !



selbst gemacht

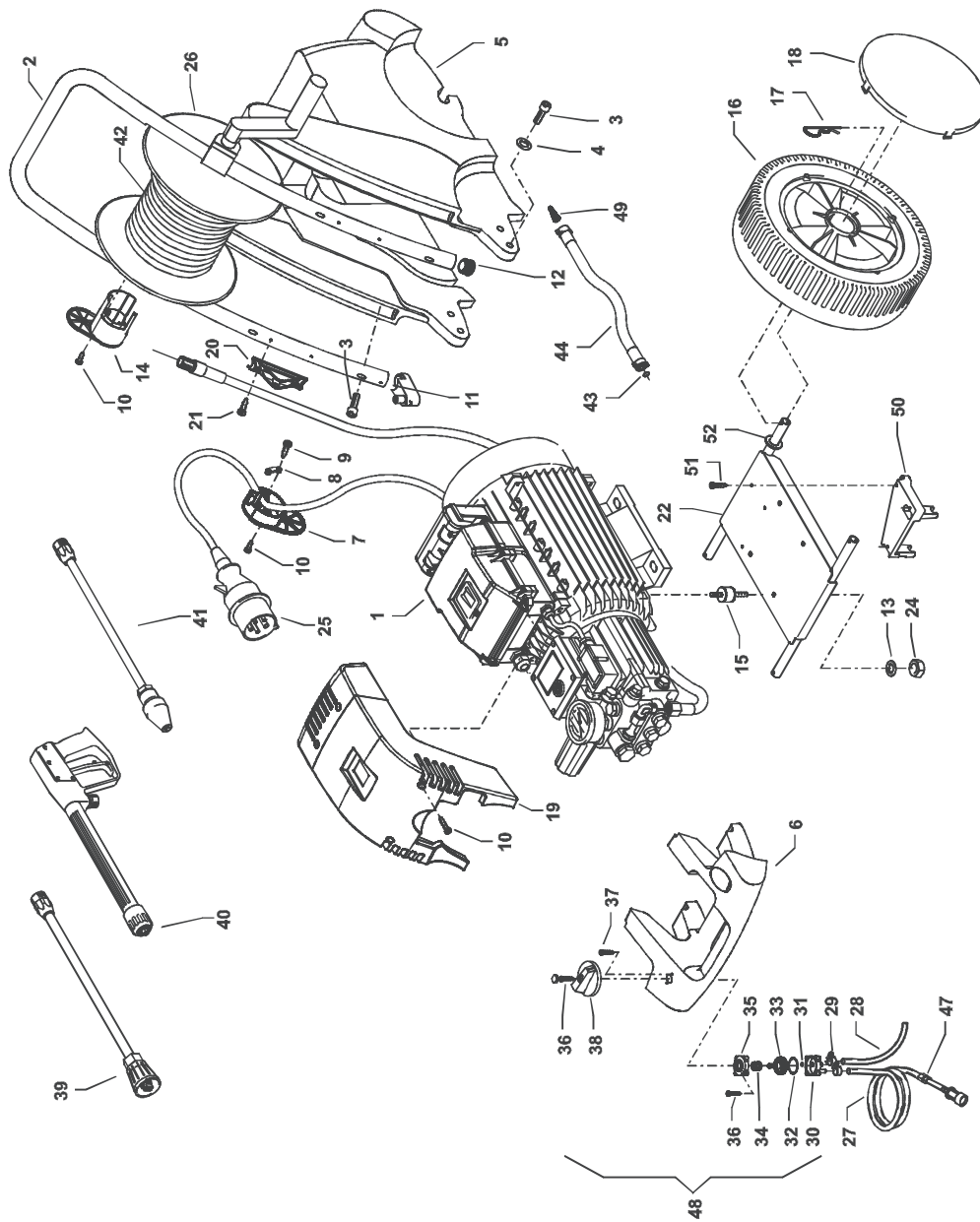
Ventile verschmutzt oder verklebt !

- Manometer zeigt keinen vollen Druck ● Der Hochdruckschlauch vibriert.
- Wasser tritt stoßweise aus.
- Ventile können verkleben, wenn das Gerät lange nicht gebraucht wurde.



21

Komplettaggregat

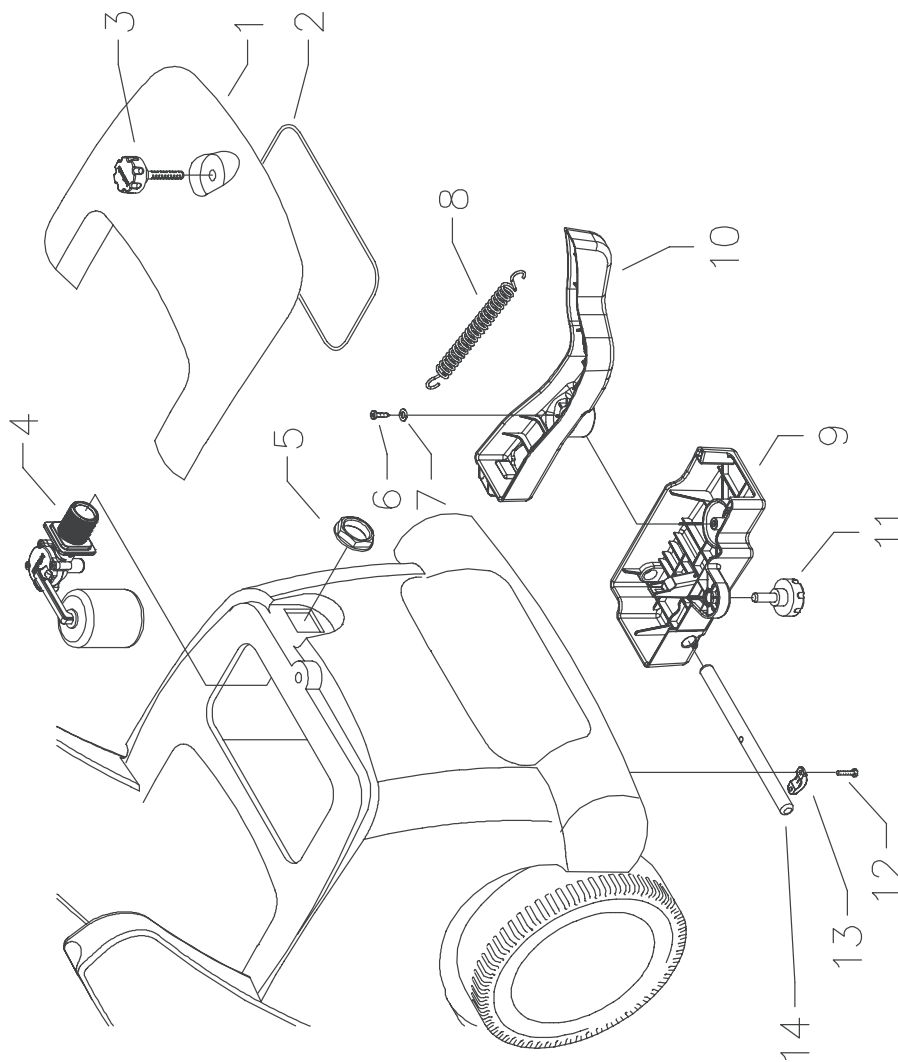


quadro 599 TST - 899 TST

Ersatzteilliste KRÄNZLE quadro 599 TST - 899 TST Komplettaggregat

Pos.	Bezeichnung	Stck	Best.Nr.	Pos.	Bezeichnung	Stck	Best.Nr.
1.1	Motor-Pumpe ohne Elektrik für quadro 599 TST	1	46.085 1	25.1	Netzanschlusskabel 8m	1	44.036
1.2	für quadro 799 TST / 899 TST	1	46.085 2	26	Drehstrom (quadro 799/899 TST)	1	46.081
1.3	Motor-Pumpe mit Elektrik für quadro 599 TST	1	46.086 1	27	Schlauchtrommel kpl.	1	42.621
1.2	für quadro 799 TST / 899 TST	1	46.086 2	28	Chemiesaugschlauch (Gewebe) mit Filter	1	42.622
2	Schubbügel	1	46.033	29	Gewebeschlauch 0,4m	2	44.054
3	Schraube M6x35 DIN6912	8	46.024	30	Schlauchklemme 9 - 9	1	44.145
4	Scheibe 6,4 DIN125	4	50.189	31	Gehäuse Waschmittelventil	1	44.150
5	Wasserkasten	1	46.026	32	O-Ring 5 x 1,5 (Viton)	1	44.149
6	Lanzenablage	1	46.028	33	O-Ring 28,24 x 2,62	1	44.147
7	Kabelaufwicklung unten	1	42.611	34	Regulierkolben Chemieventil	1	44.148
8	Zugentlastung	1	43.431	35	Edelstahlfeder 1,8 x 15 x 15	1	44.146
9	Blechschrabe 3,5 x 12	2	40.290	36	Deckel für Chemieventil	1	44.161
10	Kunststoffschrabe 5,0 x 30	2	41.412	37	Blechschrabe 3,5 x 16	3	44.162
11	Lanzenständer	1	46.021	38	Blechschrabe 3,5 x 19	2	44.151
12	Rohrstopfen dm25	1	46.022	39.1	Drehgriff Chemieventil mit Blendkappe	1	12.392-M20035
13	Scheibe 8,4 DIN125	4	50.186	39.2	Lanze mit Flachstrahldüse für 599 TST	1	12.392-M20045
14	Kabelaufwicklung oben	1	42.612	39.3	Lanze mit Flachstrahldüse für 799 TST	1	12.392-M20060
15	Gummipuffer 30 x 20	4	46.023	40	Lanze mit Flachstrahldüse für 899 TST	1	12.160
16	Rad g250	4	46.010	41.1	Midi -Pistole mit Verlängerung	1	46.150
17	Federstecker	4	40.115 1	41.2	Schmutz-Killer 035 bei quadro 599 TST	1	46.150 1
18	Rackappe	4	46.011	41.3	Schmutz-Killer 045 bei quadro 799 TST	1	46.150 2
19.1	Frontplatte quadro 599 TST	1	46.014 1	42	Schmutz-Killer 060 bei quadro 899 TST	1	43.416 1
19.2	Frontplatte quadro 799 TST	1	46.014 2	42.1	Hochdruckschlauch 20 m NW6	1	44.879
19.3	Frontplatte quadro 899 TST	1	46.014 3	43	quadro 599, 799 TST	1	44.879
20	Lanzenhalter	2	42.610	44	Hochdruckschlauch 15 m NW8	1	13.272
21	Blechschrabe 3,9x13 DIN7981	5	41.078	45	quadro 899 TST	2	46.032
22	Fahrgestell incl. Pos. 50, 51, 52	1	46.001	46	O-Ring 13 x 2,6	1	44.240
24	Elastic-Stop-Mutter M8	4	41.410	47	Verbindungsschlauch	1	44.052
25	Netzanschlusskabel 5,75m Wechselstrom (quadro 599 TST)	1	41.092	48	Rückschlagventil für Chemiesaugschl.	1	42.633
				49	Chemieventil Kpl. Pos. 30-37	1	42.633
				50	Wasserfilter	1	46.042
				51	Aufnahme Bremse	1	43.426
				52	Schraube 5,0 x 14	3	43.426
					Scheibe 19 mm	6	43.830

Wassereingang und Bremse



quadro 599 TST - 899 TST

Ersatzteilliste KRÄNZLE quadro 599 TST -899 TST Wassereingang und Bremse

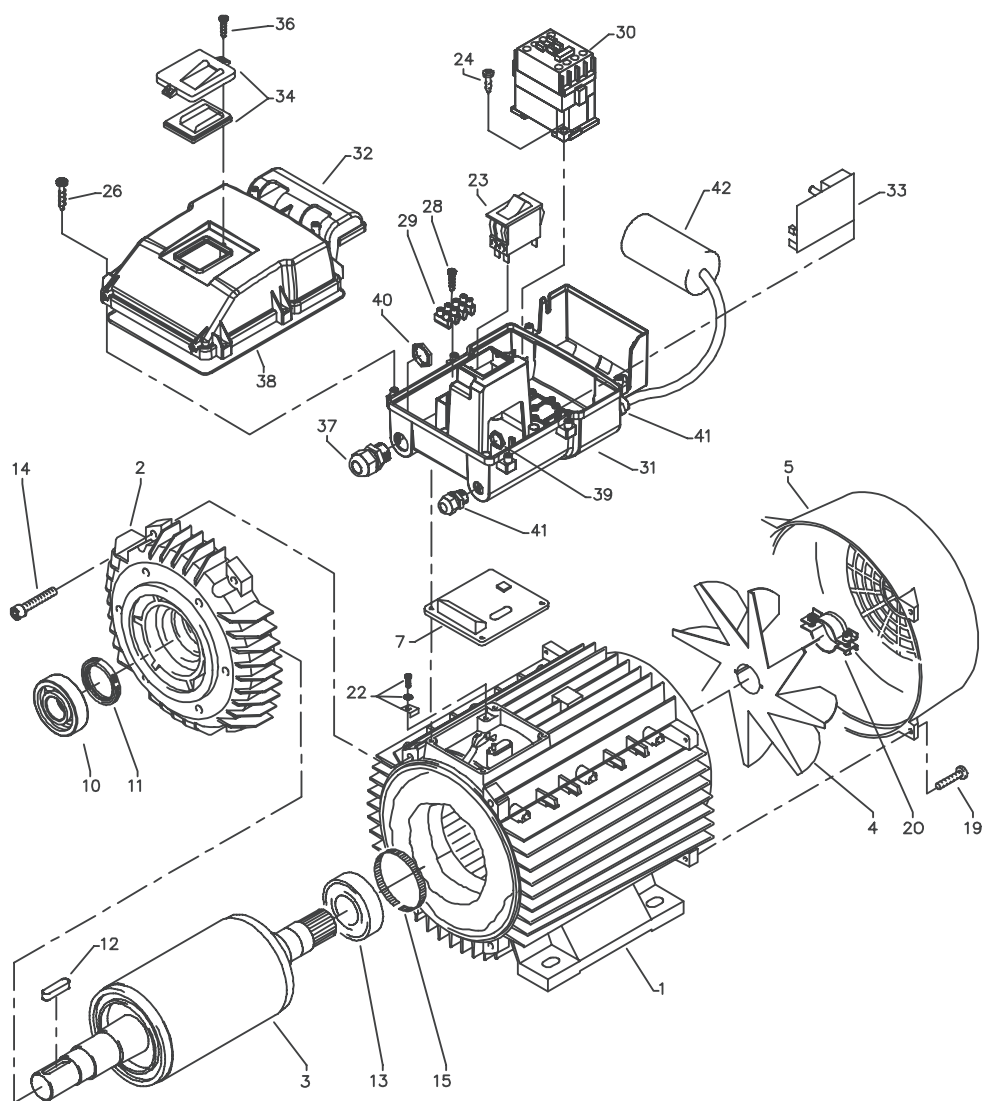
Pos.	Bezeichnung	Stck	Best.Nr.
1	Revisionsdeckel	1	46.027
2	Dichtung für Revisionsdeckel	1	46.030
3	Sterngriffschraube M6	1	46.031
4	Schwimmerventil	1	46.250
5	Mutter R3/4"	1	46.258
6	Kunststoffschraube 5x14	1	43.426
7	Scheibe 5,3 DIN9021	1	50.152
8	Zugfeder	1	46.020
9	Deckel Bremse	1	46.016
10	Hebel Bremse	1	46.017
11	Sternschraube M8	1	50.168
12	Innensechskantschraube M4x10	4	46.002
13	Schelle	2	43.431
14	Bolzen für Bremse	1	46.018

Bremse kpl.

bestehend aus: Pos. 6-14

46.080

Pumpenmotor

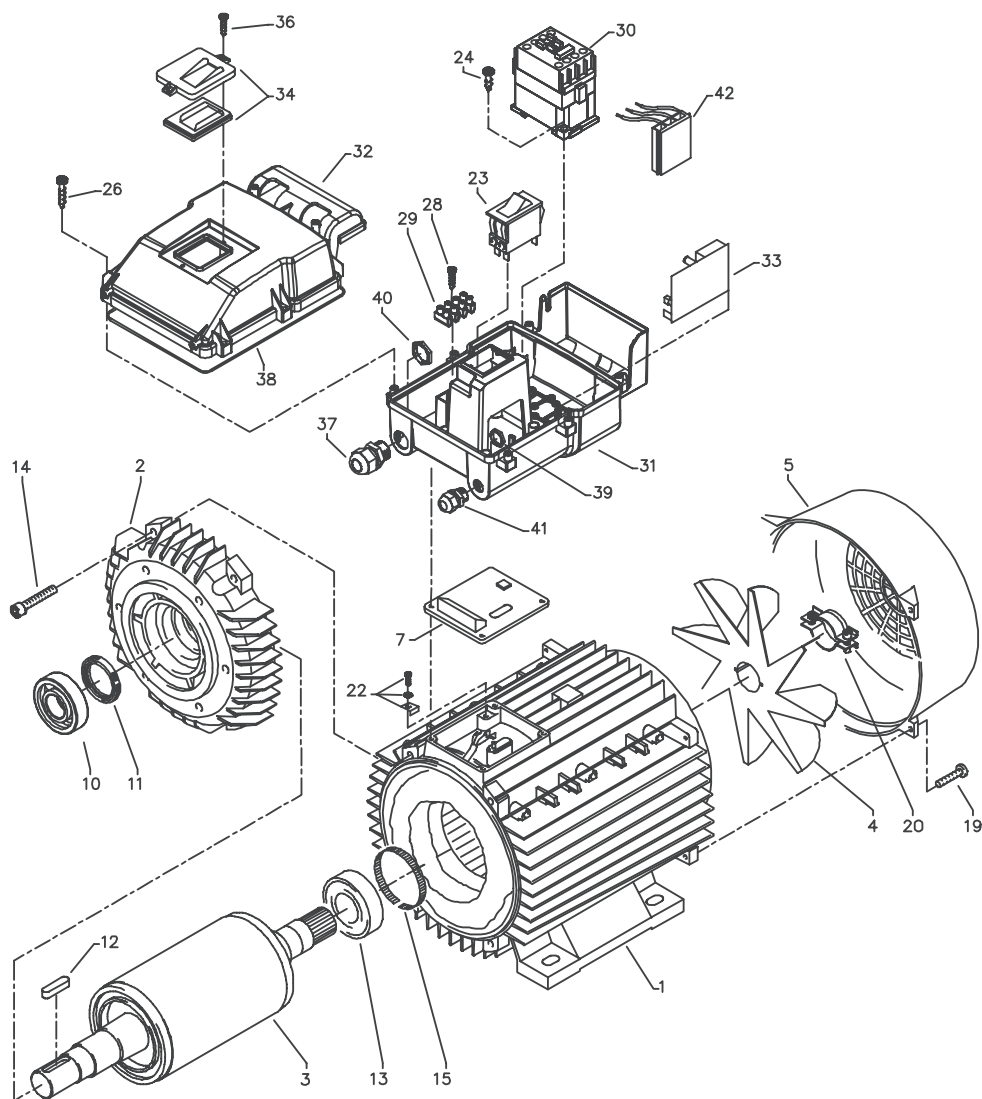


quadro 599 TST

Ersatzteilliste KRÄNZLE quadro 599 TST Pumpenmotor

Pos.	Bezeichnung	Stck	Best.Nr.
1	Stator BG100 2,3kW 230V / 50Hz	1	40.720
2	A-Lager Flansch	1	40.700
3	Rotor BG100 230V / 50Hz	1	40.703 1
4	Lüfterrad BG100	1	40.702
5	Lüfterhaube BG100	1	40.701
7	Flachdichtung	1	43.030
10	Schräggugellager 7306	1	40.704
11	Öldichtung 35 x 47 x 7	1	40.080
12	Passfeder 8 x 7 x 28	1	40.459
13	Kugellager 6206 - 2Z	1	40.538
14	Innensechskantschraube M 6 x 30	4	43.037
15	Toleranzhülse	1	40.544 1
19	Schraube M 4 x 12	4	41.489
20	Schelle für Lüfterrad BG100-112	1	40.535
22	Erdungsschraube kpl.	1	43.038
23	Schalter 14,5 A Amazonas	1	41.111 6
24	Kunststoffschraube 4,0 x 16	4	43.417
26	Kunststoffschraube 5,0 x 25	6	41.414
28	Kunststoffschraube 3,5 x 20	2	43.415
29	Lüsterklemme 5-pol.	1	43.326 1
30	Schütz 230V 50/60 Hz	1	46.005
31	Schaltkasten Unterteil	1	46.012
32	Schaltkasten Deckel	1	46.013
33	Steuerplatine Abschaltverz. 230V / 50Hz	1	42.504
34	Klemmrahmen mit Schalterabdichtung	1	43.453
36	Blechschrabe 3,5 x 16	2	44.161
37	PG 16-Verschraubung	1	41.419 1
38	Dichtung für Schaltkastendeckel	1	42.525
39	Gegenmutter für PG9-Verschraubung	2	41.087 1
40	Gegenmutter für PG16-Verschraubung	1	44.119
41	PG 9 - Verschraubung	2	43.034
42	Kondensator 60µF	1	41.148
Schaltkasten kpl. Pos. 23 - 42			46.082
Motor kpl. ohne Schalter Pos. 1 - 22			24.085

Pumpenmotor

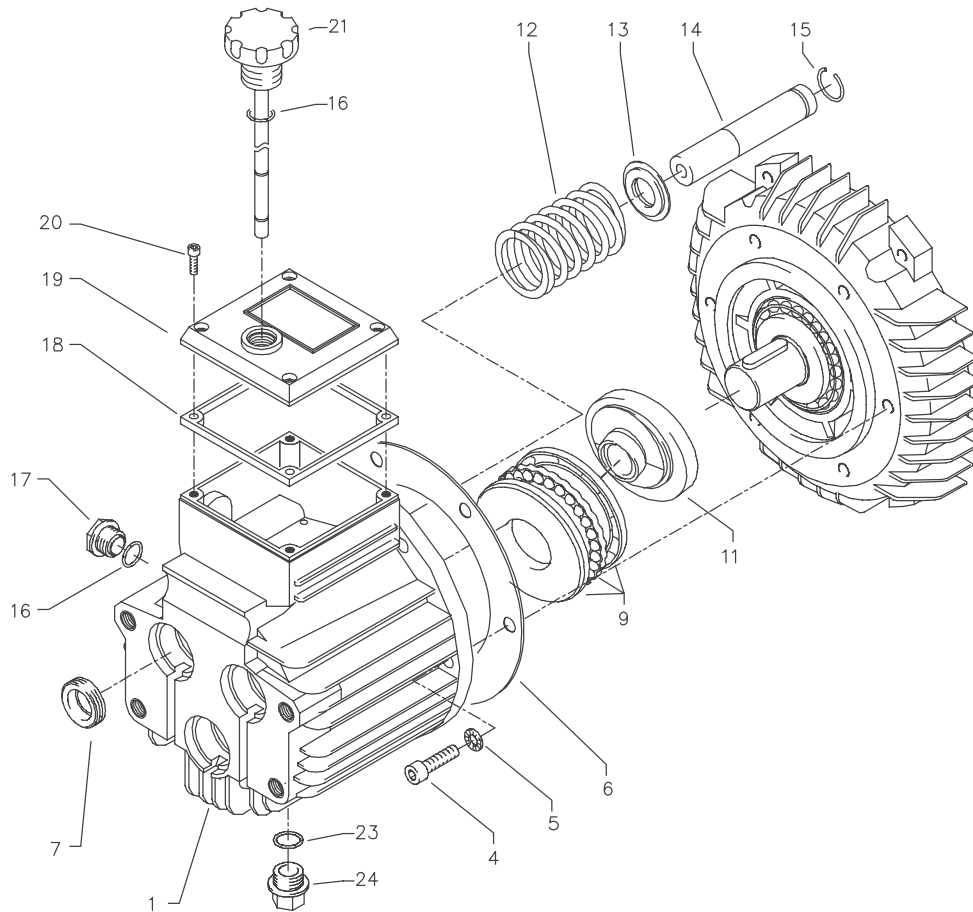


quadro 799-899 TST

Ersatzteilliste KRÄNZLE quadro 799-899 TST Pumpenmotor

Pos.	Bezeichnung	Stck	Best.Nr.
1	Stator 100 4,0kW 400V / 50Hz	1	40.710
2	A-Lager Flansch	1	40.700
3	Rotor 100 400V / 50Hz	1	40.703
4	Lüfterrad BG100	1	40.702
5	Lüfterhaube BG 100	1	40.701
7	Flachdichtung	1	43.030
10	Schräggugellager 7306	1	40.704
11	Öldichtung 35 x 47 x 7	1	40.080
12	Paßfeder 8 x 7 x 28	1	40.459
13	Kugellager 6206 - 2Z	1	40.538
14	Innensechskantschraube M 6 x 30	4	43.037
15	Toleranzhülse	1	40.544 1
19	Schraube M 4 x 12	4	41.489
20	Schelle für Lüfterrad BG100-112	1	40.535
22	Erdungsschraube kpl.	1	43.038
23	Schalter 14,5 A Amazonas	1	41.111 6
24	Kunststoffschraube 4,0 x 16	4	43.417
26	Kunststoffschraube 5,0 x 25	6	41.414
28	Kunststoffschraube 3,5 x 20	2	43.415
29	Lüsterklemme 5-pol.	1	43.326 1
30	Schütz 100-C12KN10 3x400V 50/60 Hz	1	46.005 1
31	Schaltkasten Unterteil	1	46.012
32	Schaltkasten Deckel	1	46.013
33	Steuerplatine Abschaltverz.	1	42.503
34	Klemmrahmen mit Schalterabdichtung	1	43.453
36	Blechschrabe 3,5 x 16	2	44.161
37	PG 16-Verschraubung	1	41.419 1
38	Dichtung für Schaltkastendeckel	1	42.525
39	Gegenmutter für PG9-Verschraubung	1	41.087 1
40	Gegenmutter für PG16-Verschraubung	1	44.119
41	PG 9 - Verschraubung	1	43.034
42	Überstromauslöser 3-polig 8,5A	1	46.040
	Schaltkasten kpl. Pos. 23 - 42		46.083
	Motor kpl. ohne Schalter Pos. 1 - 22		24.080

Antrieb

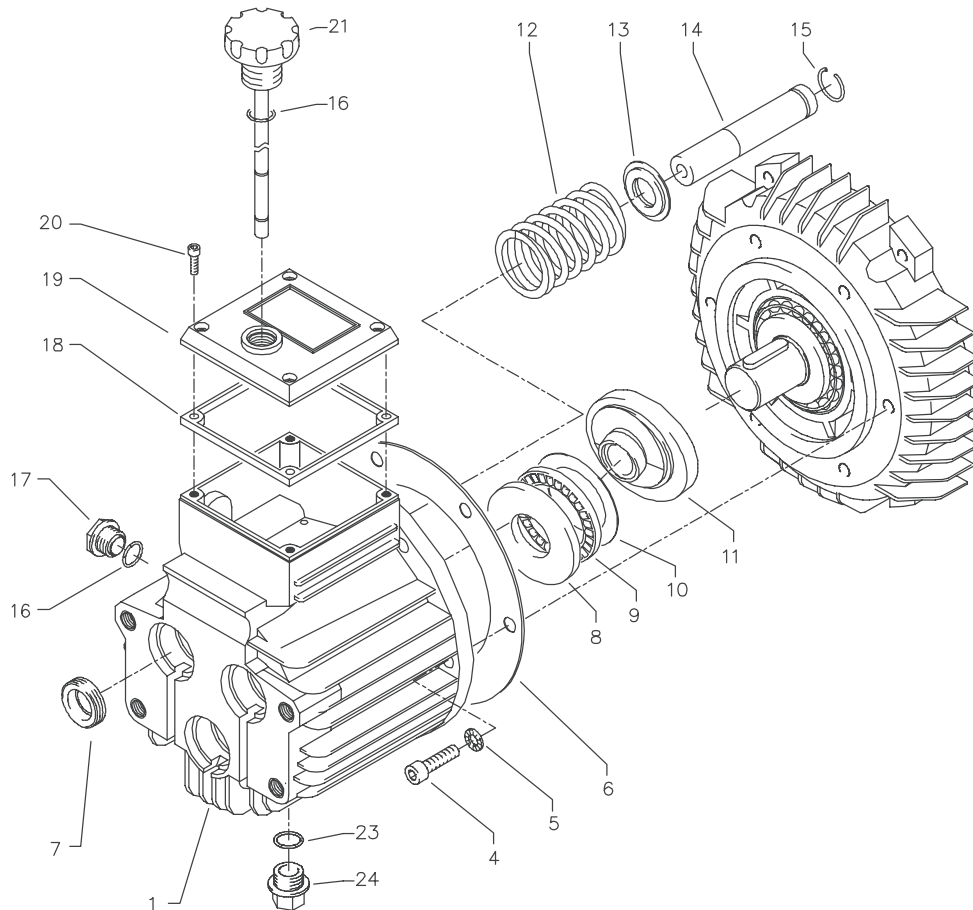


quadro 599 TST

Ersatzteilliste KRÄNZLE quadro 599 TST Pumpenantrieb AM-Pumpe

Pos.	Bezeichnung	Stck	Best.Nr.
1	Ölgehäuse mit Öldichtungen	1	40.452
4	Innensechskantschraube M 8 x 25	6	40.053
5	Sicherungsscheibe	6	40.054
6	Flachdichtung	1	40.511
7	Öldichtung 18 x 28 x 7	3	41.031
9	Axial-Rillenkugellager AM	1	40.462
11	Taumelscheibe 8,0° quadro 599	1	40.460-8,0
12	Plungerfeder	3	40.453
13	Federdruckscheibe	3	40.454
14	Plunger 18mm (AM-Pumpe)	3	40.455
15	Sprengring	3	41.035
16	O-Ring 14 x 2	2	43.445
17	Verschlusschraube M 18 x 1,5	1	41.011
18	Flachdichtung	1	41.019 3
19	Deckel	1	41.023 1
20	Innensechskantschraube M 5 x 12	4	41.019 4
21	Ölmessstab (AM-Pumpe)	1	40.461
23	O-Ring	1	43.445
24	Verschlussstopfen R 3/8"	1	40.051
	Antrieb AM kpl. mit Kugellager für quadro 599 bestehend aus: Pos. 1-24		46.087 1-8,0

Antrieb



quadro 799-899 TST

Ersatzteilliste KRÄNZLE quadro 799-899 TST Pumpenantrieb AM-Pumpe

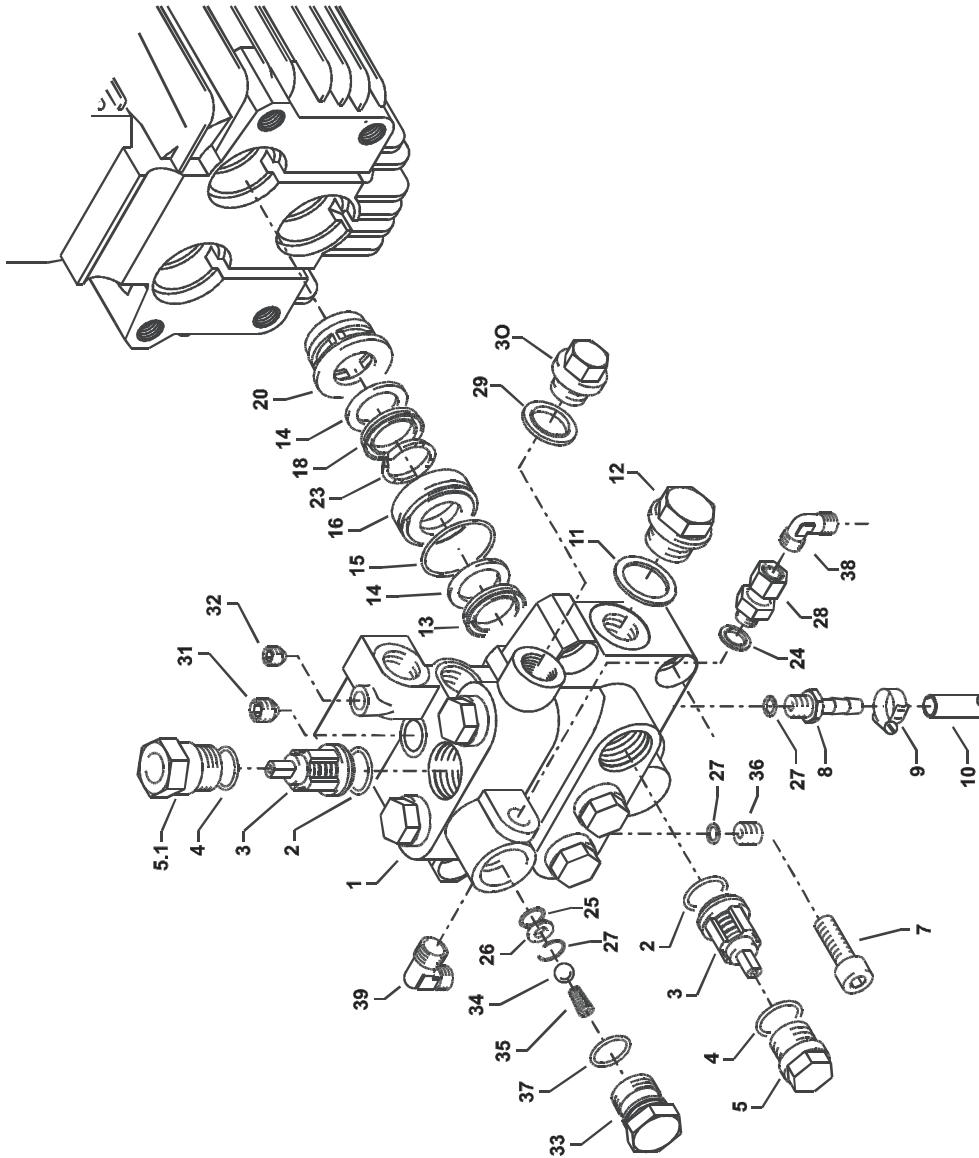
Pos.	Bezeichnung	Stck	Best.Nr.
1	Ölgehäuse mit Öldichtungen	1	40.452
4	Innensechskantschraube M 8 x 25	6	40.053
5	Sicherungsscheibe	6	40.054
6	Flachdichtung	1	40.511
7	Öldichtung 18 x 28 x 7	3	41.031
8	Wellenscheibe	1	40.043
9	Axial-Rollenkäfig	1	40.040
10	AS-Scheibe	1	40.041
11	Taumelscheibe 10,75° quadro 799	1	40.460-10,75
11.1	Taumelscheibe 12,5° quadro 899	1	40.460-12,5
12	Plungerfeder	3	40.453
13	Federdruckscheibe	3	40.454
14	Plunger 18mm (AM-Pumpe)	3	40.455
15	Sprengring	3	41.035
16	O-Ring 14 x 2	2	43.445
17	Verschlusschraube M 18 x 1,5	1	41.011
18	Flachdichtung	1	41.019 3
19	Deckel	1	41.023 1
20	Innensechskantschraube M 5 x 12	4	41.019 4
21	Ölmesstab (AM-Pumpe)	1	40.461
23	O-Ring	1	43.445
24	Verschlussstopfen R 3/8"	1	40.051
	Antrieb AM kpl. mit Rollenlager für quadro 799 bestehend aus: Pos. 1-24		46.087 2-10,75
	Antrieb AM kpl. mit Rollenlager für quadro 899 bestehend aus: Pos. 1-24		46.087 2-12,5

quadro 599 TST - 899 TST

Ersatzteilliste KRÄNZLE quadro 599 TST - 899 TST Unloaderventil und Druckschalter

Pos.	Bezeichnung	Stck	Best.Nr.	Pos.	Bezeichnung	Stck	Best.Nr.
5	O-Ring 16 x 2	1	13.150	55	Stützscheibe	2	15.015 1
5.1	O-Ring 13,94 x 2,62	1	42.167	56	Edelstahlfeder	1	15.016
8	O-Ring 11 x 1,44	1	12.256	57	Steuerstößel	1	15.010 2
9	Edelstahlsitz	1	14.118	58	Parbaks 7 mm	1	15.013
10	Sicherungsring	1	13.147	59	Stopfen M 10 x 1 (durchgebohrt)	1	13.385 1
11	Edelstahlkugel	1	13.148	60	Gehäuse Elektroschalter	1	15.007
12	Edelstahlfeder	1	14.119	61	Gummimanschette PG 9	1	15.020
13	Verschlusschraube	1	14.113	62	Scheibe PG 9	1	15.021
14	Steuerkolben	1	14.134	63	Verschraubung PG 9	1	15.022
15	Parbaks 16 mm	1	13.159	64	PVC-Kabel 2x 1,0 mm ²	1	42.505
16	Parbaks 8 mm	1	14.123	65	Blechschrabe 2,8 x 16	6	15.024
17	Spanstift	1	14.148	66	Deckel Elektroschalter	1	15.008
18	Kolbenführung spezial	1	42.105	67	O-Ring 44 x 2,5	1	15.023
19	Kontermutter M 8 x 1	2	14.144	68	Mikroschalter	1	15.018
20	Ventilfeder schwarz	1	14.125	69	Zylinderschraube M 4 x 20	2	15.025
21	Federdruckscheibe	1	14.126	70	Sechskant - Mutter M 4	2	15.026
22	Nadellager	1	14.146	72	Druckfeder 1 x 8,6 x 30	1	40.520
23	Handrad AM-Pumpe	1	40.457		Steuerkolben kpl. mit Handrad		40.490
24	Kappe Handrad AM-Pumpe	1	40.458		Pos. 5, 14-25		
25	Elastic-Stop-Mutter M 8 x 1	1	14.152		Rep.-Satz Druckschaltermechanik		15.009 3
26	Manometer 0-250 Bar	1	15.039		1x Pos. 51, 1x Pos. 52, 1x Pos. 53,		
27	Aluminium-Dichtring	2	13.275		3x Pos. 54, 1x Pos. 55, 1x Pos. 56,		
50	O-Ring 3,3 x 2,4	1	12.136		1x Pos. 57, 1x Pos. 58, 1x Pos. 59		
51	Führungsteil Steuerstößel	1	15.009 1		Druckschalter kpl. Pos. 54 - 70		41.300 5
52	O-Ring 12,3 x 2,4	1	15.017				
53	O-Ring 14 x 2	1	43.445				
54	Parbaks 4 mm	2	12.136 2				

Ventilgehäuse

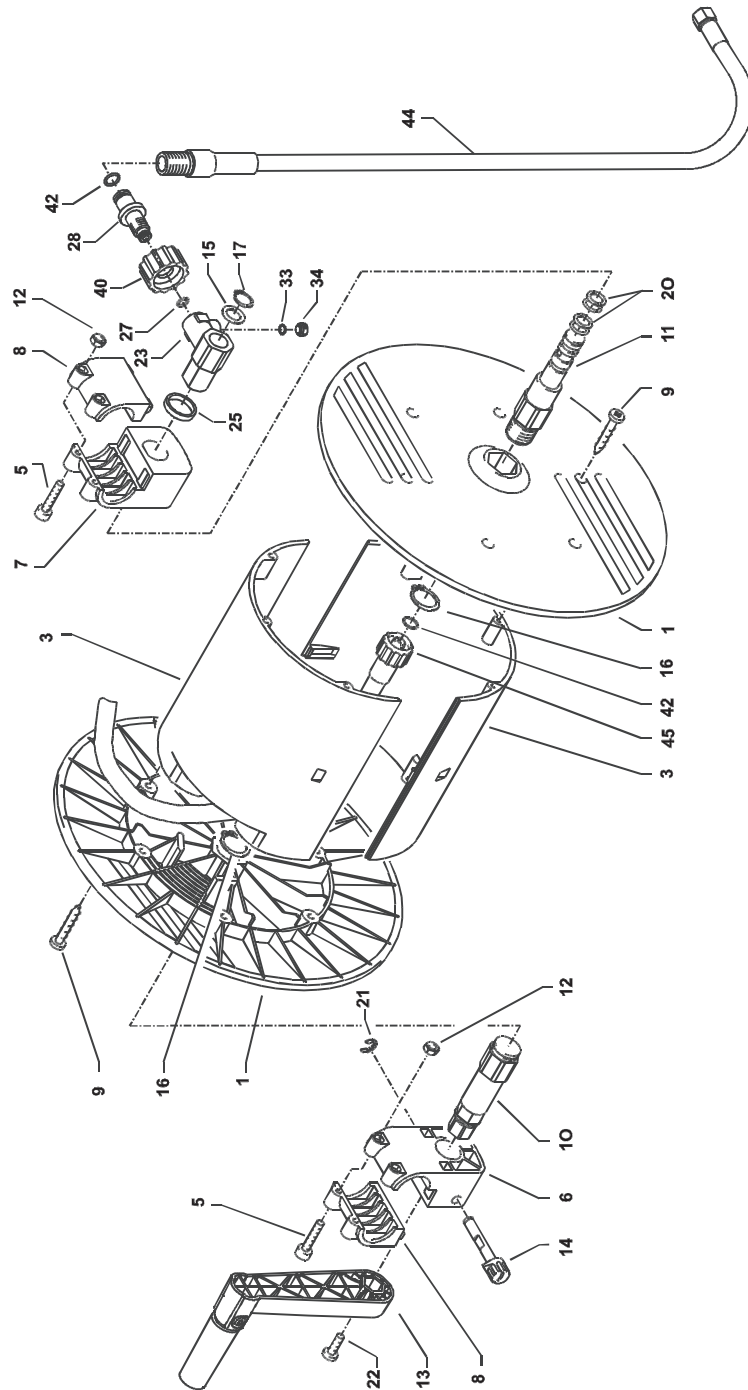


quadro 599 TST - 899 TST

Ersatzteilliste KRÄNZLE quadro 599 TST - 899 TST Ventilgehäuse für AM-Pumpe integriert

Pos.	Bezeichnung	Stck	Best.Nr.	Pos.	Bezeichnung	Stck	Best.Nr.
1	Ventilgehäuse AM-Pumpe	1	40.451	27	Aluminium-Dichtring	4	13.275
2	O-Ring 15 x 2	6	41.716	28	Ausgangsteil Pumpe R1/4" x 12	1	46.039
3	Ventile (grün)	6	41.715 1	29	Kupferring	1	42.104
4	O-Ring 16 x 2	6	13.150	30	Dichtstopfen R1/4" mit Bund	1	42.103
5	Ventilstopfen	5	41.714	31	Dichtstopfen M10 x 1	1	43.043
5.1	Ventilstopfen mit R1/4" IG	1	42.026 1	32	Dichtstopfen M 8 x 1	2	13.158
7	Innensechskantschraube M10 x 35	4	42.509 1	33	Ausgangsteil	1	40.522
8	Schlauchnippel R1/4" x 8	1	46.038	34	Edelstahlkugel Ø10	1	12.122
9	Schlauchschelle 7 - 10	1	44.054	35	Rückschlagfeder „K“	1	14.120 1
10	Chemiesaugschlauch mit Filter	1	46.038 1	36	Stopfen R1/4"	1	13.387
11	Dichtring	1	40.019	37	O-Ring 18 x 2	1	43.446
12	Stopfen 3/8"	1	40.018	38	Ermetowinkel 12L x 12L	1	42.630
13	Manschette 18 x 26 x 4/2	3	41.013	39	Ermetowinkel R3/8" x 12L	1	44.092
14	Backring 18 mm	6	41.014	Ventilgehäuse kpl. ohne Manometer 46.084			
15	O-Ring	3	40.026	bestehend aus: Pos. 1 - 8; Pos. 11 - 39			
16	Leckagering 18 mm	3	41.066	Reperatur - Sätze:			
18	Gewebemanschette 18 x 26 x 5,5/3	3	41.013 1	Rep.-Satz Manschetten 18 mm 41.049 1			
20	Zwischenring 18 mm	3	41.015 2	bestehend aus je 3x Pos. 13; 6x Pos. 14;			
23	Druckring	3	41.018	3x Pos. 15; 3x Pos. 23; 3x Pos. 18			
24	Usit-Ring	1	12.387	Rep.-Satz Ventile für APG-Pumpe 41.748 1			
25	O-Ring 11 x 1,5	1	12.256	bestehend aus je 6x Pos. 2; 6x Pos. 3;			
26	Edelstahlsitz Ø 7	1	14.118	6x Pos. 4			
27	Sprengring	1	13.147				

Schlauchtrommel

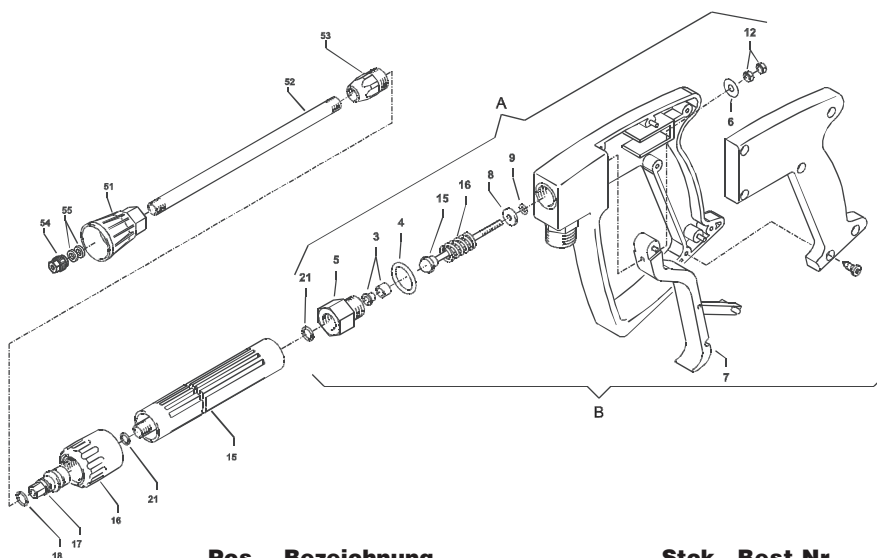


quadro 599 TST - 899 TST

Ersatzteilliste KRÄNZLE quadro 599 TST - 899 TST Schlauchtrommel

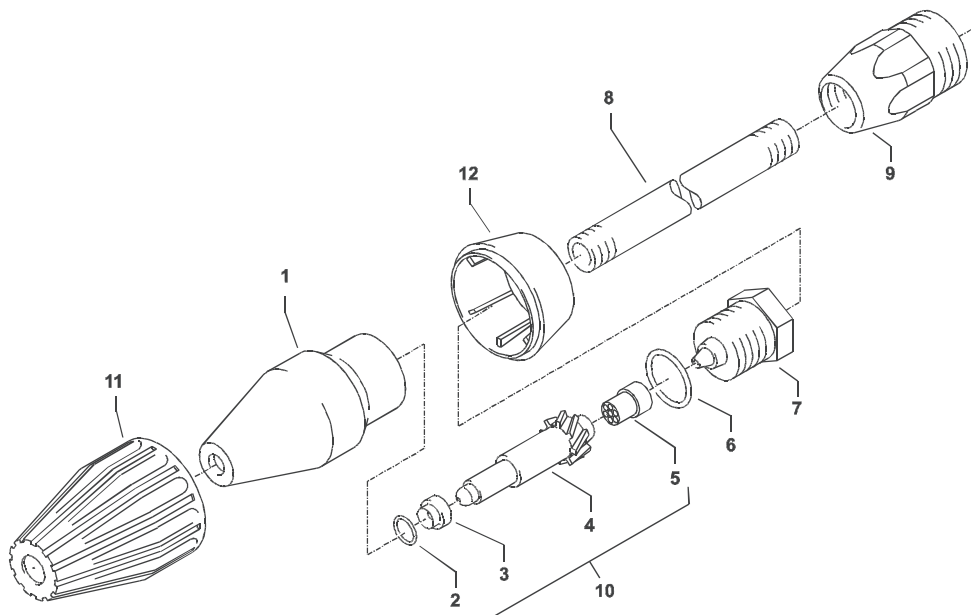
Pos.	Bezeichnung	Stk	Best.Nr.	Pos.	Bezeichnung	Stk	Best.Nr.
1	Seitenschale	2	46.201	23	Drehgelenk	1	40.167
3	Trommelfeil	2	46.202	25	Distanzring	1	40.316
5	Innensechskantschraube M 4 x 25	4	40.313	27	O-Ring 6,86 x 1,78	1	40.585
6	Lagerklotz mit Bremse	1	40.306 1	28	Anschlussstück	1	40.308
7	Lagerklotz links	1	40.305 1	33	O-Ring 6 x 1,5	1	13.386
8	Klemmstück	2	40.307 1	34	Stopfen M 10 x 1	1	13.385
9	Kunststoffschraube 5,0 x 20	12	43.018	40	Überwurfmutter	1	13.276 2
10	Antriebswelle	1	46.204	42	O-Ring 9,3 x 2,4	4	13.273
11	Welle Wasserführung	1	46.203	44	Verbindungsschlauch	1	46.037
12	Elastic-Stop-Mutter M4	4	40.111	45	Hochdruckschlauch NW6 20 m	1	43.416 1
13	Handkurbel	1	40.320 0		quadro 599, 799 TST		
14	Verriegelungsbolzen	1	40.312	45.1	Hochdruckschlauch NW8 15 m	1	44.879
15	Scheibe MS 16 x 24 x 2	1	40.181		quadro 899 TST		
16	Wellensicherungsring 22 mm	2	40.117		Schlauchtrommel kpl. ohne Schlauch		46.081
17	Wellensicherungsring 16 mm	1	40.182		bestehend aus Pos. 1 - 42		
20	Parbaks 16 mm	2	13.159				
21	Sicherungsscheibe 6 DIN6799	1	40.315				
22	Schraube M 5 x 10	1	43.021				

MIDI-Pistole und Lanze



Pos.	Bezeichnung	Stck	Best.Nr.
5	Rohranschlußteil R1/4" incl. Pos. 3, 4, 21	1	12.125
6	Scheibe 5,3 DIN9021	1	50.152
7	Abzug-Hebel kpl.	1	12.144 1
15	Rohr kunststoffumspritzt bds. R 1/4" AG	1	15.004 2
16	Überwurfmutter ST 30 M22 x 1,5 IG	1	13.276 1
17	Außen-Sechskant-Nippel R 1/4" IG	1	13.277 1
18	O-Ring 9,3 x 2,4	1	13.273
28	Aluminium Dichtring	6	13.275
51	Düsenschutz weiß (bei quadro 599)	1	26.002 2
51.1	Düsenschutz gelb (bei quadro 799)	1	26.002 3
52	Rohr 600 mm; bds. R1/4"	1	12.385 2
53	ST 30 Nippel M 22 x 1,5 / R1/4" m. ISK	1	13.370
54	Flachstrahldüse 20035 (bei quadro 599)	1	M20035
54.1	Flachstrahldüse 20045 (bei quadro 799)	1	M20045
54.1	Flachstrahldüse 20060 (bei quadro 899)	1	M20060
55	Aluminium-Dichtring 8,3x11,3x2	2	13.275 1
A	Rep.-Kit Pos: 3, 4, 5, 8, 9, 12, 15, 16; 21		12.158
B	Griff komplett		12.164
	Midi-Pistole mit Verlängerung		12.160
	Lanze kpl. mit HD-Düse M20035		12.392-M20035
	Lanze kpl. mit HD-Düse M20045		12.392-M20045
	Lanze kpl. mit HD-Düse M20060		12.392-M20060

Schmutzkiller



Ersatzteilliste KRÄNZLE quadro 599 TST - 899 TST Schmutzkiller

Pos.	Bezeichnung	Stck	Best.Nr.
1	Sprühkörper	1	41.520
2	O-Ring 6,88 x 1,68	1	41.521
3	Düsensitz	1	41.522
4	Düse 035 (quadro 599)	1	41.523 1
4.1	Düse 045 (quadro 799)	1	41.523
4.1	Düse 060 (quadro 899)	1	41.523 5
5	Stabilisator	1	41.524
6	O-Ring	1	40.016 1
7	Sprühstopfen R1/4" IG	1	41.526 1
8	Rohr 600 mm lang; bds. R1/4"	1	12.385 2
9	Nippel M22x1,5 x R1/4" IG	1	13.370
11	Kappe vorn für Schmutzkiller	1	41.528 1
12	Kappe hinten für Schmutzkiller 035	1	41.540 4
12.1	Kappe hinten für Schmutzkiller 045	1	41.540 2
12.2	Kappe hinten für Schmutzkiller 060	1	41.542 2

Rep.-Satz Schmutzkiller 035 **41.097 0**

Rep.-Satz Schmutzkiller 045 **41.097**

Rep.-Satz Schmutzkiller 060 **41.096 2**

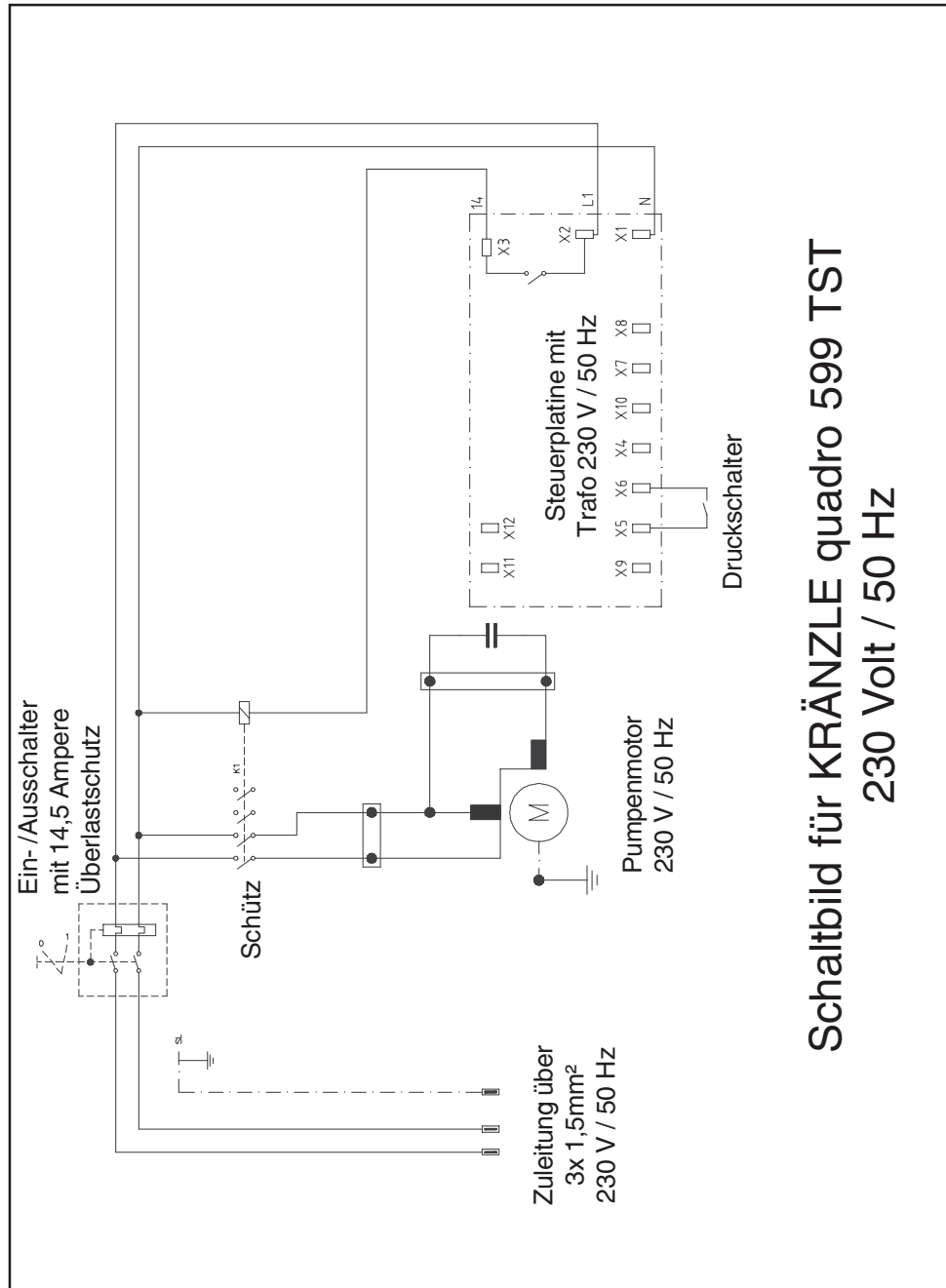
bestehend aus je 1x 2; 3; 4; 5

Schmutzkiller 035 mit Lanze 600mm **46.150**

Schmutzkiller 045 mit Lanze 600mm **46.150 1**

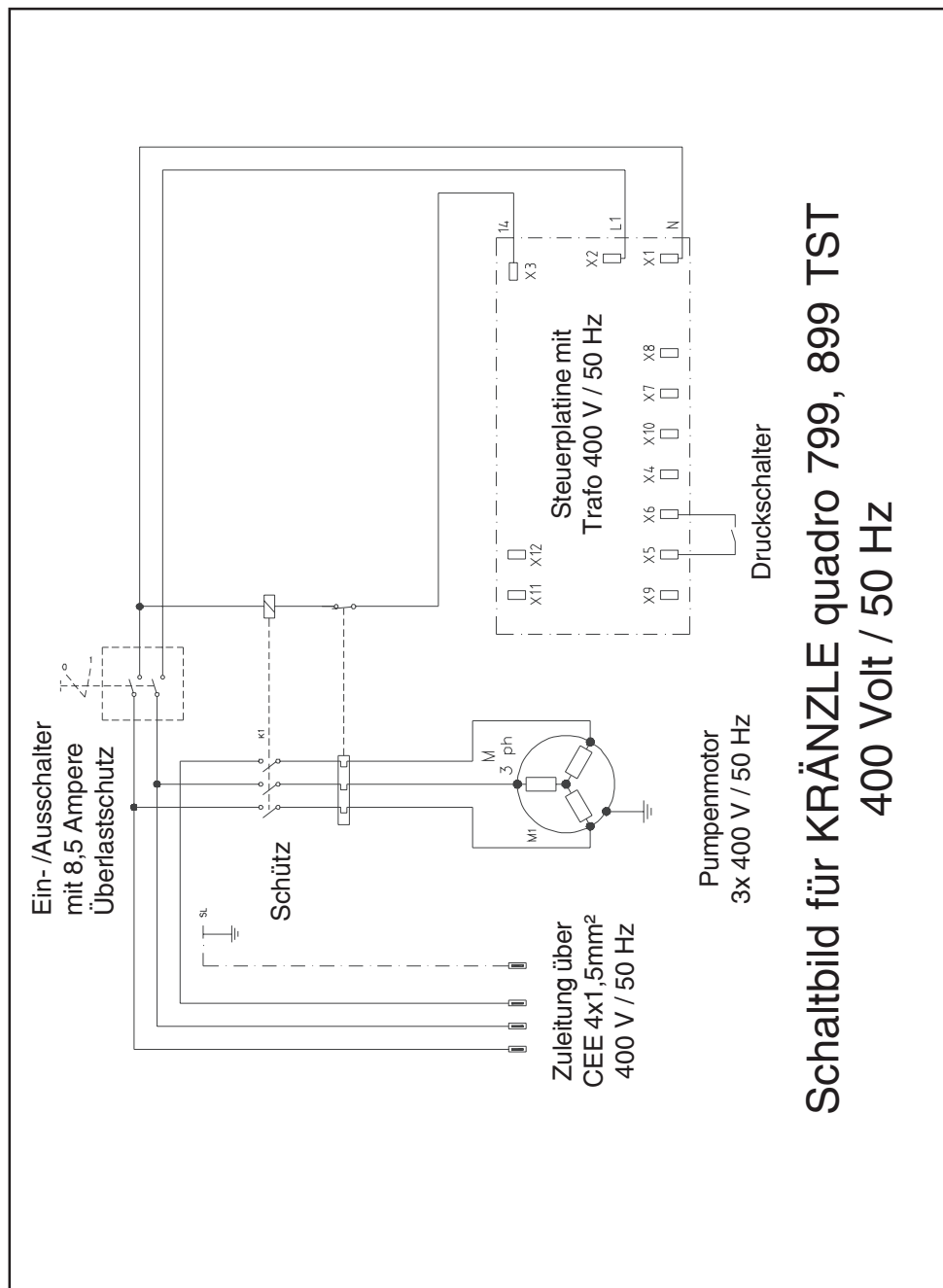
Schmutzkiller 060 mit Lanze 600mm **46.150 2**

Schaltplan



Schaltbild für KRÄNZLE quadro 599 TST
230 Volt / 50 Hz

Schaltplan



Allgemeine Vorschriften

Prüfungen

Die Maschine ist nach den „Richtlinien für Flüssigkeitsstrahler“ bei Bedarf, jedoch mindestens alle 12 Monate durch einen Sachkundigen darauf zu prüfen, ob ein sicherer Betrieb weiterhin gewährleistet ist.

Die Ergebnisse der Prüfung sind schriftlich festzuhalten.

Formlose Aufzeichnungen genügen. (siehe Seite 46-47)

Unfallverhütung

Die Maschine ist so ausgerüstet, daß bei sachgemäßer Bedienung Unfälle ausgeschlossen sind. Die Bedienungsperson ist auf die Verletzungsgefahr durch heiße Maschinenteile und den Hochdruckstrahl hinzuweisen. Die „Richtlinien für Flüssigkeitsstrahler“ sind einzuhalten (so wie Seite 15 - 17).

**Vor jeder Inbetriebnahme Ölstand am Ölmeßstab überprüfen.
siehe auch Seite 11 (Waagerechte Position beachten!)**

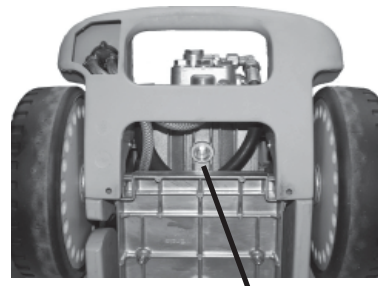
Ölwechsel:

Der 1. Ölwechsel sollte nach ca. 50 Betriebsstunden erfolgen, danach jährlich oder nach 1000 Betriebsstunden. Nimmt das Öl einen grauen oder weißlichen Farbton an, so muß das Öl Ihrer Hochdruckpumpe auf jeden Fall gewechselt werden.

Öffnen Sie über einer Auffangwanne die Ölablaßschraube an der Unterseite des Gerätes. Achten Sie auf eine waagerechte Position des Gerätes, um das ganze Öl abzulassen. Das Öl muß in einem Behälter aufgefangen und anschließend vorschriftsmäßig entsorgt werden.

Neues Öl: 0,8 l

Motorenöl: Castrol 10 W-60 SAE Halbsynthetiköl



Ölablaßschraube

Garantie

Die Garantie gilt ausschließlich für Material- und Herstellungsfehler, Verschleiß fällt nicht unter Garantie.

Die Maschine muss gemäß dieser Betriebsanleitung betrieben werden. Die Betriebsanleitung ist Teil der Garantiebestimmungen.

Für Geräte, die an Verbraucher verkauft wurden beträgt die Garantiezeit 24 Monate, bei Kauf für gewerblichen Einsatz beträgt die Garantiezeit 12 Monate.

In Garantiefällen wenden Sie sich bitte mit Zubehör und Kaufbeleg an Ihren Händler oder die nächste autorisierte Kundendienststelle, diese finden Sie auch im Internet unter www.kraenzle.com.

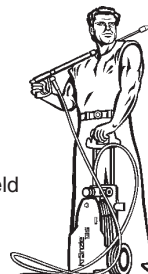
Bei Veränderungen an den Sicherheitseinrichtungen sowie bei Überschreitung der Temperatur- und Drehzahlgrenze erlischt jegliche Garantie - ebenso bei Unterspannung, Wassermangel und Schmutzwasser. Manometer, Düse, Ventile, Dichtungsmanschetten, Hochdruckschlauch und Spritzeinrichtung sind Verschleißteile und fallen nicht unter die Garantie.

kränzle®

Hochdruckreiniger
High-pressure-cleaners
Nettoyeurs À Haute Pression



I. Kränzle GmbH
Elpke 97 · 33605 Bielefeld



EG-Konformitätserklärung

Hiermit erklären wir,
daß die Bauart der Hochdruckreiniger:

Kränzle quadro 599 - 899 TST

techn. Unterlagen liegen bei:

**Manfred Bauer, Fa. Josef Kränzle
Rudolf-Diesel-Str. 20, 89257 Illertissen**

folgende Richtlinien und
deren Änderungen für
Hochdruckreiniger einhalten:

**Maschinenrichtlinie 89/392/EWG
Niederspannungsrichtlinie 73/23 EWG
EMV-Richtlinie 89/336 EWG
Lärmrichtlinie 2000/14/EG, Art. 13
Hochdruckwasserstrahlmaschinen
Anhang 3, Teil B, Abschnitt 27**

Schalleistungspegel gemessen:
garantiert:

**86 dB (A)
88 dB (A)**

Angewendete Spezifikationen
und Normen:

**EN 60 335-2-79:2004
EN 55 014-1 / A2:2002
EN 61 000-3-2 / A14:2000
EN 61 000-3-3 / A1:2001
EN ISO 3744 : 1995**

Bielefeld, den 08.09.05

Droitsch
(Geschäftsführer)

Prüfbericht für Hochdruckreiniger

Gewerbliche Hochdruckreiniger müssen alle 12 Monate von einem Sachkundigen überprüft werden!

Prüfbericht über die jährliche Arbeitssicherheitsprüfung (UVV) gemäß den Richtlinien für Flüssigkeitsstrahler. (Dieses Prüfformular dient als Nachweis für die Durchführung der Wiederholungsprüfung und ist gut aufzubewahren!)

Eigentümer: _____ Typ: **quadro** _____ Baujahr: _____
 Anschrift: _____ Serien-Nr.: _____
 _____ Rep.-Auftrags-Nr.: _____

Prüfumfang:	I.O.		repa-riert
	ja	nein	
Typenschild (vorhanden)			
Betriebsanleitung (vorhanden)			
Schutzverkleidung, -vorrichtung			
Druckleitung (Dichtheit)			
Manometer (Funktion)			
Schwimmventil (Dichtheit)			
Spritzeinrichtung (Kennzeichnung)			
HD-Schlauch / Einbindung (Beschädigung, Kennzeichnung)			
Sicherheitsventil öffnet bei 10% / 20% Überschreitung			
Netzkabel (Beschädigung)			
Netzstecker (Beschädigung)			
Schutzleiter (angeklemmt)			
Ein- /Aus-Schalter			
Verwandte Chemikalien			
Freigegebene Chemikalien			

Prüfdaten:	ermittel-ter Wert	einges-tellt auf
Hochdruckdüse		
Betriebsdruckbar		
Abschaltdruck.....bar		
Schutzleiterwiderstand n. überschritten / Wert:		
Isolation		
Ableitstrom:		
Abschaltpistole verriegelt		

Prüfergebnis (ankreuzen):

- Das Gerät wurde entsprechend den Richtlinien für Flüssigkeitsstrahler durch einen Sachkundigen geprüft, die festgestellten Mängel wurden beseitigt, so dass die Arbeitssicherheit bestätigt wird.
- Das Gerät wurde entsprechend den Richtlinien für Flüssigkeitsstrahler durch einen Sachkundigen geprüft. Die Arbeitssicherheit ist erst nach Beseitigung der festgestellten Mängel durch Reparatur bzw. Austausch der beschädigten Teile wieder sichergestellt.

Die nächste Wiederholungsprüfung nach den Richtlinien für Flüssigkeitsstrahler muß spätestens durchgeführt werden bis:

Monat: _____ Jahr: _____

Ort, Datum: _____

Unterschrift: _____

Prüfbericht für Hochdruckreiniger

Gewerbliche Hochdruckreiniger müssen alle 12 Monate von einem Sachkundigen überprüft werden!

Prüfbericht über die jährliche Arbeitssicherheitsprüfung (UVV) gemäß den Richtlinien für Flüssigkeitsstrahler. (Dieses Prüfformular dient als Nachweis für die Durchführung der Wiederholungsprüfung und ist gut aufzubewahren!)

Eigentümer: _____ Typ: **quadro** _____ Baujahr: _____
 Anschrift: _____ Serien-Nr.: _____
 _____ Rep.-Auftrags-Nr.: _____

Prüfungsbereich:	I.O.		repa-riert
	ja	nein	
Typenschild (vorhanden)			
Betriebsanleitung (vorhanden)			
Schutzverkleidung, -vorrichtung			
Druckleitung (Dichtheit)			
Manometer (Funktion)			
Schwimmventil (Dichtheit)			
Spritzeinrichtung (Kennzeichnung)			
HD-Schlauch / Einbindung (Beschädigung, Kennzeichnung)			
Sicherheitsventil öffnet bei 10% / 20% Überschreitung			
Netzkabel (Beschädigung)			
Netzstecker (Beschädigung)			
Schutzleiter (angeklemmt)			
Ein- /Aus-Schalter			
Verwandte Chemikalien			
Freigegebene Chemikalien			

Prüfdaten:	ermittel-ter Wert	einges-tellt auf
Hochdruckdüse		
Betriebsdruckbar		
Abschaltdruck.....bar		
Schutzleiterwiderstand n. überschritten / Wert:		
Isolation		
Ableitstrom:		
Abschaltpistole verriegelt		

Prüfergebnis (ankreuzen):

- Das Gerät wurde entsprechend den Richtlinien für Flüssigkeitsstrahler durch einen Sachkundigen geprüft, die festgestellten Mängel wurden beseitigt, so dass die Arbeitssicherheit bestätigt wird.
- Das Gerät wurde entsprechend den Richtlinien für Flüssigkeitsstrahler durch einen Sachkundigen geprüft. Die Arbeitssicherheit ist erst nach Beseitigung der festgestellten Mängel durch Reparatur bzw. Austausch der beschädigten Teile wieder sichergestellt.

Die nächste Wiederholungsprüfung nach den Richtlinien für Flüssigkeitsstrahler muß spätestens durchgeführt werden bis:

Monat: _____ Jahr: _____

Ort, Datum: _____

Unterschrift: _____

Best.-Nr.: 30.600 0

Nachdruck nur mit Genehmigung der Firma **kränzle**[®]
Stand 16. 06. 2008

Ersatzteile auf www.gluesing.net