

Technical perfection and top design

Kränzle[®]
Der Schmutzkiller.

Betriebsanleitung Hochdruckreiniger

quadro 11/140 TS T

quadro 12/150 TS T

quadro 9/170 TS T

w w w . k r a e n z l e . c o m



DIN EN
ISO 9001



Vor Inbetriebnahme Sicherheitshinweise lesen und beachten !

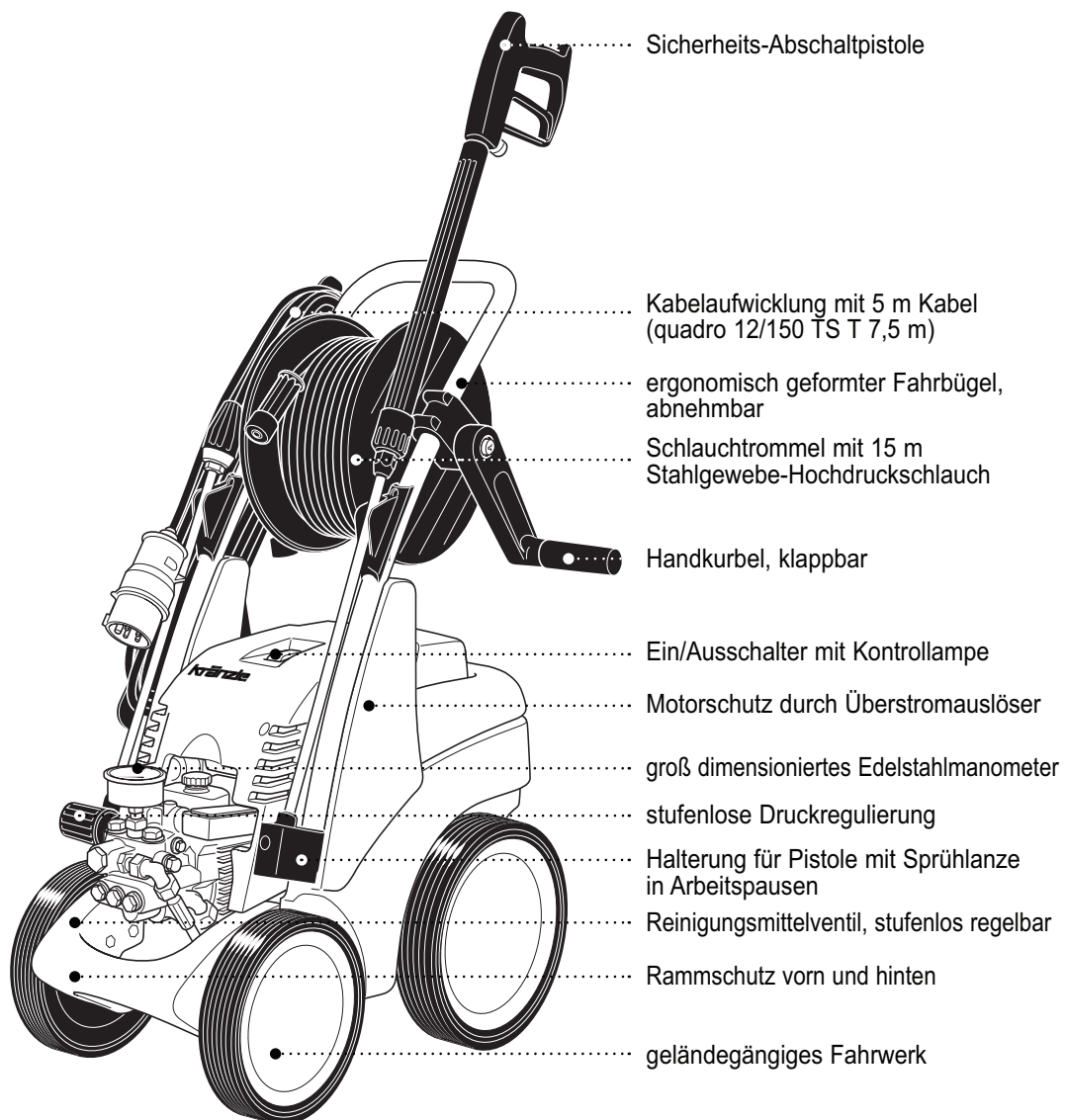
- D -



Ersatzteile auf www.gluesing.net

2 Gerätebeschreibung

Kränzle quadro 9/170 TS T, quadro 11/140 TS T, quadro 12/150 TS T

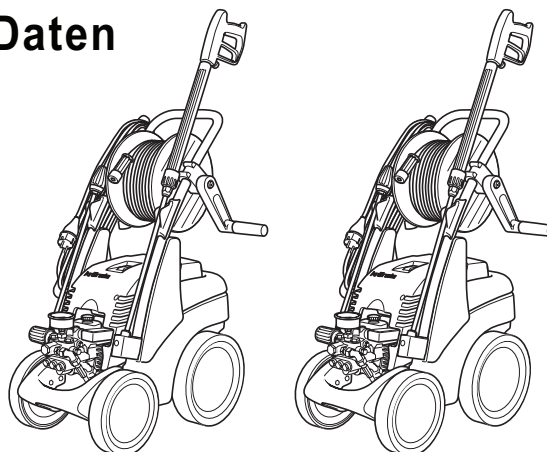


Inhaltsverzeichnis

Seite

3

Gerätebeschreibung	2
Inhaltsverzeichnis	3
Technische Daten	4
Übersicht 'Das haben Sie gekauft'	6
Allgemeine Vorschriften	7
Sicherheitshinweise - Unfallverhütung	8
Ganz wichtig: Wasseranschluß - Elektroanschluß	10
Kränzle- Technik	12
Wasser- und Reinigungssystem	12
Strahlrohr mit Spritzpistole	12
Druckregelventil - Sicherheitsventil	12
Motorschutzschalter	13
Hochdruckschlauchleitung und Spritzeinrichtung	13
Totalstopssystem	13
Inbetriebnahme	14
an Druckwasserleitung	14
Direktansaugen	18
Ansaugen von Zusatzmitteln	19
Außerbetriebnahme - Frostschutz	20
Kurzbetriebsanleitung	21
Kleine Reparaturen - mühelos selbst gemacht	22
EG - Konformitätserklärung	26
Garantieerklärung	27
Hochdruckreiniger - Zubehör	28
Ersatzteillisten	30
Komplettaggregat	30
Wassereingang - Bremse	32
Pumpenmotor quadro 9/170, 11/140	34
Pumpenmotor quadro 12/150	36
Antrieb quadro 9/170	38
Antrieb quadro 11/140, 12/150	40
Unloaderventil und Druckschalter 9/170, 12/150	42
Ventilgehäuse quadro 9/170	44
Ventilgehäuse 11/140, 12/150	46
Schlauchtrommel	48
Pistole 'Midi' mit Lanze	50
Schmutzkiller mit Lanze	51
Elektrische Schaltpläne	52
Prüfungen - Inspektionsnachweise	54

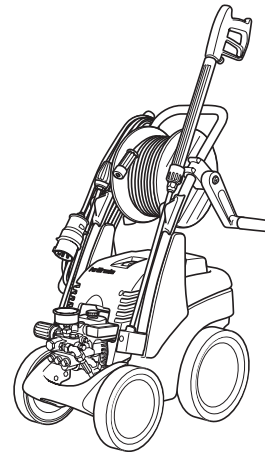
4 Technische Daten


	quadro 9/170 TS T	quadro 11/140 TS T
Arbeitsdruck, stufenlos regelbar	10 - 170 bar	10 - 140 bar
Zulässiger Überdruck	190 bar	155 bar
Wasserleistung bei Nenndruck *1	11,0 l/min	8,7 l/min
Düsengröße Flachstrahl	2503	25045
Düsengröße Schmutzkillerlanze	030	045
Volumen Schwimmerkasten	7 l	7 l
max. Zulauftemperatur in den Schwimmerkasten	60 °C	60 °C
max. Zulauftemperatur beim Direktansaugen *2	60 °C	60 °C
Direktansaughöhe	2,5 m	2,5 m
Schlauchtrommel	ja	ja
Stahlgewebe-Hochdruckschlauch	15 m	15 m
Zusatzmittelsaugung	ja	ja
Elektrischer Anschlußwert	230 V~, 14,0 A, 50 Hz	230 V~, 14,0 A, 50 Hz
Motordrehzahl	1.400 U/min	1.400 U/min
Anschlußwert : Aufnahme	P 1 - 3,1 kW	P 1 - 3,1kW
Anschlußwert : Abgabe	P 2 - 2,3 kW	P 2 - 2,3 kW
Gewicht incl. Zubehör, bei leerem Wasserkasten	45 kg	45 kg
Maße mit Fahrgriff in mm (L x B x H)	590 x 360 x 850	590 x 360 x 850
Schallpegel nach DIN 45 635	84 dB (A)	84 dB (A)
Schallpegel mit Schmutzkiller	89 dB (A)	89 dB (A)
Schall-Leistung L_{WA}	88 dB (A)	88 dB (A)
Rückstoß an Lanze	ca. 20 N	ca. 20 N
Vibration an Lanze	2,0 m/s ²	2,0 m/s ²

*1 Mindestwassermenge, die dem Gerät zugeführt werden muß! (2 - 8 bar Vordruck)

*2 Direktansaugung ist durch das Umgehen des Schwimmerkastens möglich. (Siehe Seite 13)

Zulässige Abweichung der Zahlenwerte ± 5 % nach VDMA Einheitsblatt 24411



quadro 12/150 TS T

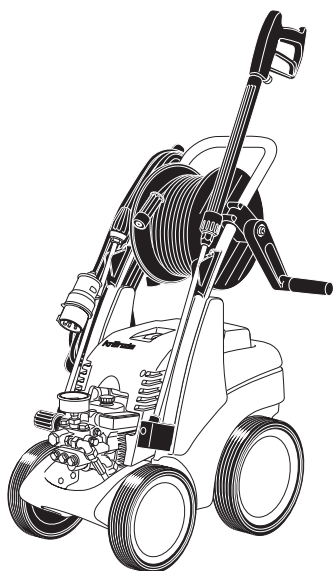
Arbeitsdruck, stufenlos regelbar	10 - 150 bar
Zulässiger Überdruck	165 bar
Wasserleistung bei Nenndruck *1	12,0 l/min
Düsengröße Flachstrahl	25045
Düsengröße Schmutzkillerlanze	045
Volumen Schwimmerkasten	7 l
max. Zulauftemperatur	
in den Schwimmerkasten	60 °C
max. Zulauftemperatur	
beim Direktansaugen *2	60 °C
Direktansaughöhe	2,5 m
Schlauchtrommel	ja
Stahlgewebe-Hochdruckschlauch	15 m
Zusatzmittelansaugung	ja
Elektrischer Anschlußwert	400 V, 7,0 A, 50 Hz
Motordrehzahl	1.400 U/min
Anschlußwert : Aufnahme	P 1 - 3,1kW
Anschlußwert : Abgabe	P 2 - 2,5 kW
Gewicht incl. Zubehör,	
bei leerem Wasserkasten	45 kg
Maße mit Fahrgriff in mm (L x B x H)	590 x 360 x 850
Schallpegel nach DIN 45 635	88 dB (A)
Schallpegel mit Schmutzkiller	90 dB (A)
Schall-Leistung L_{WA}	88 dB (A)
Rückstoß an Lanze	ca. 20 N
Vibration an Lanze	2,1 m/s ²

*1 Mindestwassermenge, die dem Gerät zugeführt werden muß! (2 - 8 bar Vordruck)

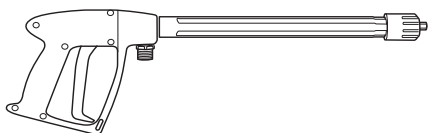
*2 Direktansaugung ist durch das Umgehen des Schwimmerkastens möglich. (Siehe Seite 13)

Zulässige Abweichung der Zahlenwerte ± 5 % nach VDMA Einheitsblatt 24411

6 Das haben Sie gekauft



- 1. Kränzle Hochdruckreiniger quadro mit Schlauchtrommel und 15 m Stahlgewebe-Hochdruckschlauch NW 6



- 2. Sicherheits-Spritzpistole mit Isohandgriff und Verschraubung



- 3. Schmutzkiller-Lanze



- 4. Waschlanze mit neuer Kränzle-Messerdüse



- 5. Betriebsanleitung

Allgemeine Vorschriften

■ Einsatzbereich

Die Maschinen ausschließlich nur zum Reinigen mit Hochdruckstrahl und Reinigungsmittel oder zum Reinigen mit Hochdruckstrahl ohne Reinigungsmittel verwenden.

■ Prüfungen

Die Maschine ist nach den "Richtlinien für Flüssigkeitsstrahler" bei Bedarf, jedoch mindestens alle 12 Monate durch einen Sachkundigen darauf zu prüfen, ob ein sicherer Betrieb weiterhin gewährleistet ist. Die Ergebnisse der Prüfung sind schriftlich festzuhalten. Formlose Aufzeichnungen genügen. Prüfprotokolle auf den Seiten 22 - 25.

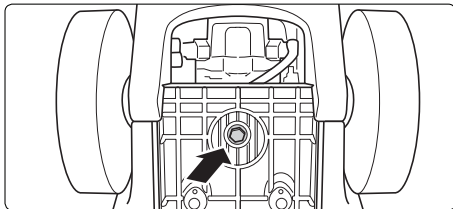


Gewerbliche Hochdruckreiniger müssen alle 12 Monate von einem Sachkundigen überprüft werden!

■ Unfallverhütung

Die Maschine ist so ausgerüstet, daß bei sachgemäßer Bedienung Unfälle ausgeschlossen sind. Die Bedienungsperson ist auf die Verletzungsgefahr durch heiße Maschinenteile und den Hochdruckstrahl hinzuweisen. Die "Richtlinien für Flüssigkeitsstrahler" sind einzuhalten. (Siehe auch Seite 8 und 9).

■ Ölwechsel:

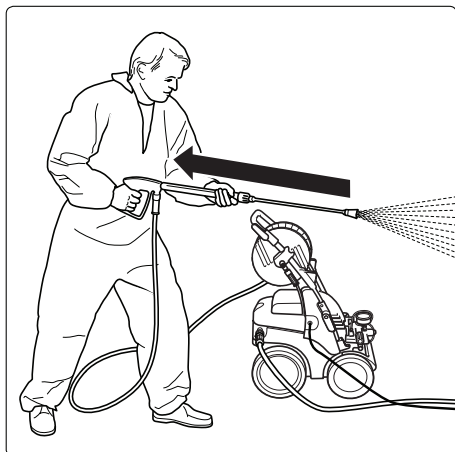


Ölablaßschraube
(Ansicht des Gerätes von unten)

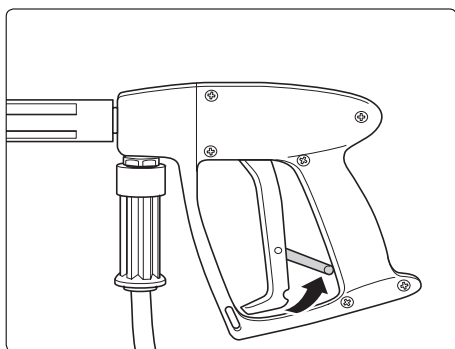
1. Ölwechsel nach ca. **50 Betriebsstunden**. Danach ist ein Ölwechsel aller 1.000 Betriebsstunden oder jährlich erforderlich. Zum Ölwechsel öffnen Sie über einer Auffangwanne die Ölablaßschraube an der Unterseite des Gerätes. Das Öl muß in einem Behälter aufgefangen und anschließend vorschriftsmäßig entsorgt werden. **Neues Öl: 0,8 l - Motorenöl Castrol 10 W-60 SAE Halbsynthetiköl**



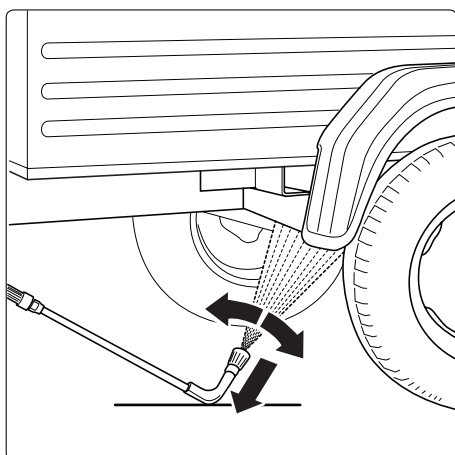
Ölleckage: Bei Ölaustritt sofort den nächsten Kundendienst (Händler) aufsuchen. (Umweltschäden, Getriebeschaden) Bei hoher Luftfeuchtigkeit und Temperaturschwankungen ist Kondenswasserbildung möglich; nimmt das Öl eine graue oder weißliche Farbe an, muß das Öl sofort gewechselt werden.

8 Sicherheitshinweise

Achten Sie darauf, daß beim Reinigen mit dem Hochdruckstrahl an der Lanze ein deutlich spürbarer Rückstoß entsteht. (siehe techn. Daten S. 4)

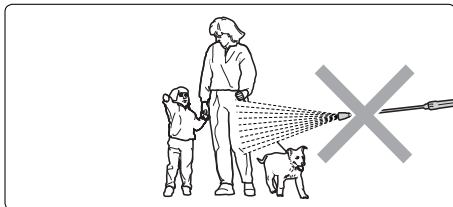


Sicherungssperre an der Pistole nach jedem Gebrauch umlegen, um unbeabsichtigtes Spritzen unmöglich zu machen!

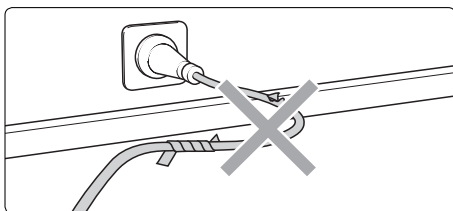


Bei der Verwendung der Unterbodenlanze die Lanze unbedingt auflegen!
Es ist darauf zu achten, daß bei gebogenen bzw. abgewinkelten Spritzlanzen ein nicht unerhebliches Drehmoment im Rückstoß entsteht!

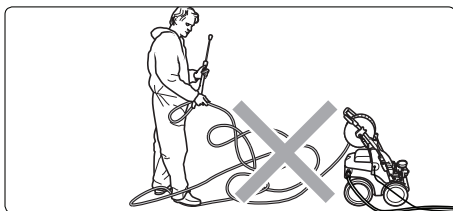
Sicherheitshinweise - Das ist verboten!



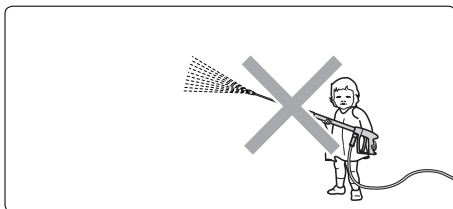
Wasserstrahl nie auf Menschen oder Tiere richten!



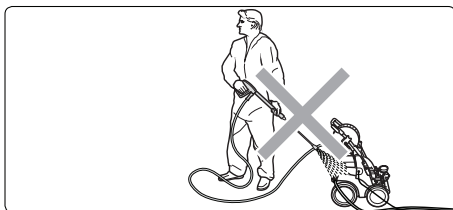
Elektrische Kabel nur in einwandfreiem Zustand verwenden! Kabel nicht beschädigen oder unsachgemäß reparieren!



Hochdruckschlauch nicht knicken und nicht mit Schlingen ziehen! Hochdruckschlauch nicht über scharfe Kanten ziehen!

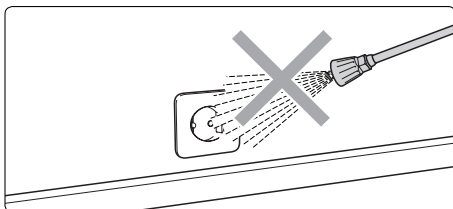


Kinder dürfen nicht mit Hochdruckreinigern arbeiten!



Das Gerät nicht absprühen!

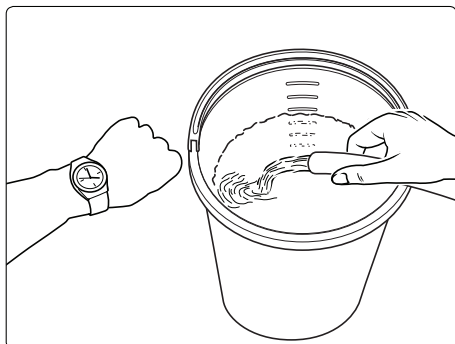
Das Gerät nicht dem Sprühnebel des Hochdruckstrahles aussetzen!



Wasserstrahl nicht auf Steckdosen richten!

10 Was Sie unbedingt beachten müssen:

■ Problem Wassermangel



Wassermangel kommt häufiger vor als man denkt. Je leistungsstärker ein Gerät ist, umso größer ist die Gefahr, daß zu wenig Wasser zur Verfügung steht. Bei Wassermangel entsteht in der Pumpe Kavitation (Wasser-Gas-Gemisch), was in der Regel nicht oder zu spät bemerkt wird.

Die Pumpe wird zerstört.

Überprüfen Sie einfach die zur Verfügung stehende Wassermenge, indem Sie einen Eimer mit Literkala 1 Minute lang befüllen.

Folgende Mindestwassermengen müssen den Geräten zur Verfügung stehen:

Kränzle quadro 9/170 TS T:	9 l/min
Kränzle quadro 11/140 TS T:	11 l/min
Kränzle quadro 12/150 TS T:	12 l/min

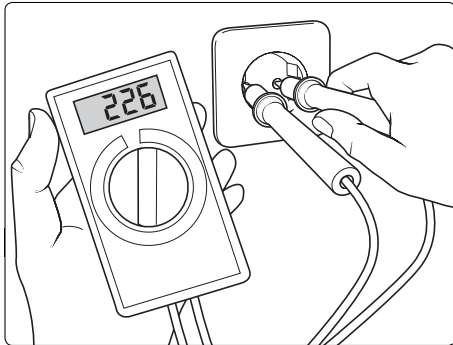


Ist die gemessene Wassermenge zu gering, müssen Sie auf einen Wasseranschluß ausweichen, welcher die geforderte Wasserleistung erbringt. Wassermangel führt zum schnellen Verschleiß der Dichtungen. (keine Garantie)

■ Wasseranschluß

Beachten Sie die Vorschriften Ihres Wasserversorgungsunternehmens! Das Gerät darf nach EN 61 770 nicht unmittelbar an die öffentliche Trinkwasserversorgung angeschlossen werden. Der kurzzeitige Anschluß ist nach DVGW (Deutscher Verband des Gas- und Wasserfaches) jedoch zulässig, wenn ein Rückflußverhinderer mit Rohrbelüfter (Kränzle Best. Nr. 41.016 4) in die Zuleitung eingebaut ist. Auch ein mittelbarer Anschluß an die öffentliche Trinkwasserversorgung ist zulässig mittels eines freien Auslaufes nach EN 61 770; z. B. durch den Einsatz eines Behälters mit Schwimmerventil. Ein unmittelbarer Anschluß an ein nicht für die Trinkwasserversorgung bestimmtes Leitungsnetz ist zulässig.

■ Problem Strommangel



Sind in Ihrer Leitungsumgebung gleichzeitig zu viele Stromabnehmer am Netz, können die zur Verfügung stehende Spannung sowie die Stromstärke deutlich sinken. In der Folge läuft der Motor des Hochdruckreinigers nicht an oder brennt gar durch.

Die Stromversorgung kann auch mangelhaft sein, wenn das Stromkabel zu lang oder zu dünn ist.

Zu lange Verlängerungskabel verursachen

einen Spannungsabfall und dadurch Betriebsstörungen und Anlaufschwierigkeiten.

Elektrische Anschlußwerte:

Kränzle quadro 9/170 TS T:	230 V ~, 14,0 A, 50 Hz
Kränzle quadro 11/140 TS T:	230 V ~, 14,0 A, 50 Hz
Kränzle quadro 12/150 TS T:	400 V, 6,8 A, 50 Hz



Überprüfen Sie die Höhe Ihrer Leitungsabsicherung und lassen Sie im Zweifelsfall die Spannung und die zur Verfügung stehende Stromstärke durch einen Fachmann überprüfen.

■ Elektroanschluß

Das Gerät wird mit einem Anschlußkabel mit Netzstecker geliefert. Der Stecker muß in eine vorschriftsmäßig installierte Steckdose mit Schutzleiteranschluß und FI-Fehlerstrom-Schutzschalter **30 mA** eingesteckt werden. Die Steckdose ist netzseitig mit **16 A träge** abzusichern. **Kränzle quadro 9/170 TS T + 11/140 TS T: 230 Volt, 50 Hz. Kränzle quadro 12/150 TS T: 400 Volt, 50 Hz.** Bei Verwendung eines Verlängerungskabels muß dieses einen Schutzleiter haben, der vorschriftsgemäß an den Steckverbindungen angeschlossen ist. Die Leiter des Verlängerungskabels müssen einen Mindestquerschnitt von **1,5 mm²** haben. Die Steckverbindungen müssen eine spritzwassergeschützte Ausführung sein und dürfen nicht auf nassem Boden liegen. Bei Verlängerungskabeln **über 10 m** Länge muß ein Mindestquerschnitt von **2,5 mm²** eingehalten werden! Bei Verwendung einer Kabeltrommel muß das Kabel immer ganz abgerollt werden.

12 Kränzle - Technik

■ Wasser - und Reinigungs - System

Das Wasser muß unter Druck (2 - 8 bar Vordruck) dem Hochdruckreiniger zugeführt werden. Ein Schwimmerventil regelt im Wasserkasten den Wasserzulauf. Anschließend wird das Wasser von der Hochdruckpumpe aus dem Wasserkasten gesaugt und unter dem eingestellten Druck dem Sicherheitsstrahlrohr zugeführt. Durch die Düse am Sicherheitsstrahlrohr wird der Hochdruckstrahl gebildet.

Durch Umgehung des Wasserkastens kann Wasser auch direkt aus einem drucklosen Behälter angesaugt werden (siehe Seite 17)



Die Umwelt-, Abfall- und Gewässerschutz-Vorschriften sind vom Anwender zu beachten!

■ Strahlrohr mit Spritzpistole

Die Spritzpistole ermöglicht den Betrieb des Gerätes nur bei betätigtem Sicherheitschalthebel. Durch Betätigen des Hebels wird die Spritzpistole geöffnet. Die Flüssigkeit wird dann zur Düse gefördert. Der Spritzdruck baut sich auf und erreicht schnell den gewählten Arbeitsdruck. Durch Loslassen des Schalthebels wird die Pistole geschlossen und weiterer Austritt von Flüssigkeit aus dem Strahlrohr verhindert. Das Manometer muß 0 Bar anzeigen.

Der Druckstoß beim Schließen der Pistole öffnet das Druckregelventil-Sicherheitsventil. Der Motor wird durch den Druckschalter abgeschaltet. Durch Öffnen der Pistole schließt das Druckregelventil-Sicherheitsventil und der Motor wird neu gestartet und die Pumpe fördert mit dem gewählten Arbeitsdruck zum Strahlrohr weiter.



Die Spritzpistole ist eine Sicherheitseinrichtung. Reparaturen dürfen nur von Sachkundigen vorgenommen werden. Bei Ersatzbedarf sind nur vom Hersteller zugelassene Bauteile zu verwenden.

■ Druckregelventil-Sicherheitsventil

Das Druckregelventil-Sicherheitsventil schützt die Maschine vor unzulässig hohem Überdruck und ist so gebaut, daß es nicht über den zulässigen Betriebsdruck hinaus eingestellt werden kann. Die Begrenzungsmutter des Drehgriffes ist mit Lack versiegelt. Durch Betätigen des Drehgriffes können der Arbeitsdruck und die Spritzmenge stufenlos eingestellt werden.



Austausch, Reparaturen, Neueinstellungen und Versiegeln dürfen nur von Sachkundigen vorgenommen werden.

■ Motorschutzschalter

Der Motor wird durch einen Motorschutzschalter vor Überlastung geschützt. Bei Überlastung schaltet der Motorschutzschalter den Motor ab. Bei wiederholtem Abschalten des Motors durch den Motorschutzschalter Störungsursache beseitigen (siehe Seite 11).



Austausch und Prüfarbeiten dürfen nur von Sachkundigen bei vom elektrischen Netz getrennter Maschine, d. h. bei gezogenem Netzstecker, vorgenommen werden.

■ Hochdruckschlauchleitung und Spritzeinrichtung

Die zur Ausstattung der Maschine gehörende Hochdruckschlauchleitung und Spritzeinrichtung sind aus hochwertigem Material und sind auf die Betriebsbedingungen der Maschine abgestimmt sowie vorschriftsmäßig gekennzeichnet.



Bei Ersatzbedarf sind nur vom Hersteller zugelassene und vorschriftsgemäß gekennzeichnete Bauteile zu verwenden. Hochdruckschlauchleitungen und Spritzeinrichtungen sind druckdicht anzuschließen. Die Hochdruckschlauchleitung darf nicht überfahren, übermäßig gezogen oder verdreht werden. Die Hochdruckschlauchleitung darf nicht über scharfe Kanten gezogen werden, sonst erlischt die Garantie.

Hochdruckschlauchleitungen und Spritzeinrichtungen dürfen nicht repariert, sondern immer nur ersetzt werden.

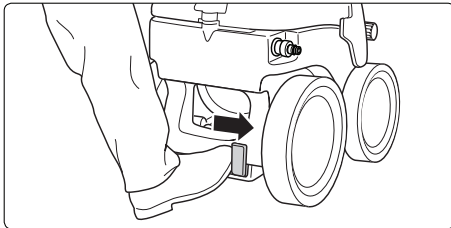
■ Totalstop-System

Die **Kränzle quadros** sind mit einer **Elektro-Start-Stop-Steuerung** ausgerüstet. Nach Wasseranschluß und HD-Schlauch-Anschluß das Gerät am Ein-/Aus-Schalter auf "Ein" stellen, im Schalter leuchtet ein rotes Licht auf.

Der Motor wird durch Öffnen der Pistole gestartet. Nach dem Schließen der Pistole wird der Motor abgeschaltet. Das Gerät bleibt so lange in Bereitschaft, bis der Ein-/Aus-Schalter auf "Aus" gestellt wird. Danach erlischt am Schalter das rote Licht.

Nach dem Abschalten zum Abbau des Hochdruckes im Schlauch zum Lösen des HD-Schlauches Pistole kurz betätigen.

14 Inbetriebnahme

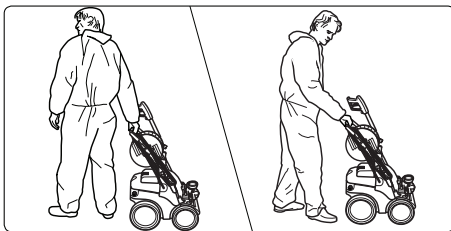


1. Feststellbremse lösen.

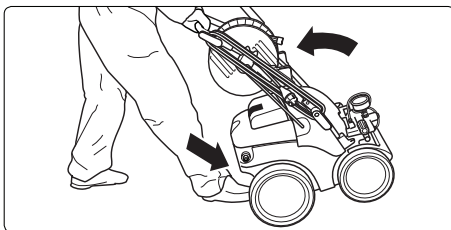
■ Aufstellung - Standort



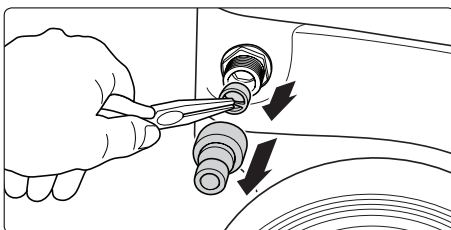
Die Maschine darf nicht in feuer- und explosionsgefährdeten Räumen sowie in Pfützen aufgestellt und betrieben werden. Das Gerät darf nicht unter Wasser betrieben werden. Das Gerät darf nicht im Sprühnebel des Hochdruckstrahles stehen.



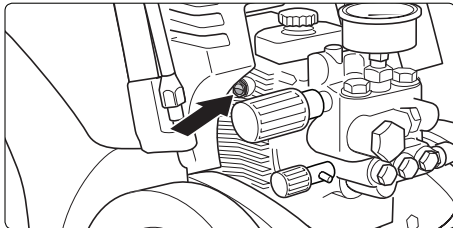
2. Gerät zum Einsatzort bewegen.
Die Kränzle-quadros sind fahrbare Maschinen mit robusten geländegängigen Fahrwerken.



3. Gerät lenken: Stemmen Sie den Fuß gegen die Kippstütze und ziehen Sie dann das Gerät zu sich her.

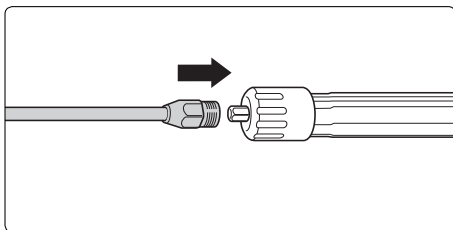


4. Vor jeder Inbetriebnahme **Wassereingangssieb auf Sauberkeit überprüfen**. Schlauchaufnahme per Hand abschrauben. Mit einer spitzen Zange das serienmäßige Wassereingangssieb herausnehmen und bei Verschmutzung säubern.

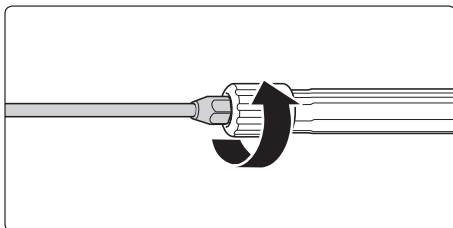


5. Vor jeder Inbetriebnahme Ölstand am Ölschauglas überprüfen.

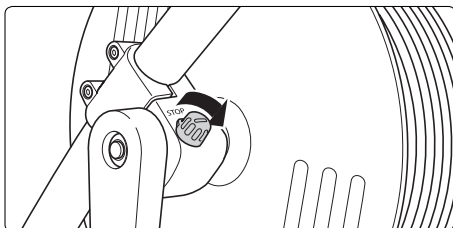
Ölstand muß in der Mitte des Ölschauglases sichtbar sein.



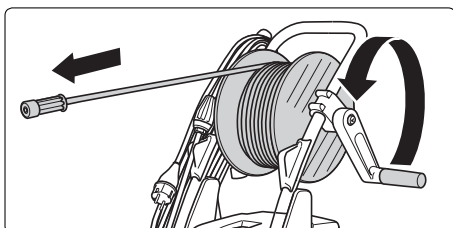
6. Sprühlanze oder Schmutzkiller-Lanze auf die Pistole aufstecken.



7. Lanze mit der Pistole fest und druckdicht verschrauben.

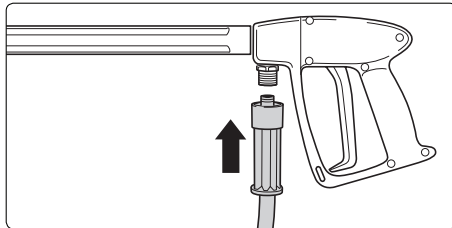


8. Fixierung der Schlauchtrommel lösen.

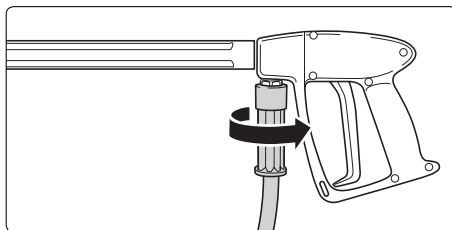


9. Hochdruckschlauch gerade und schlingenfrei von der Schlauchtrommel abrollen.

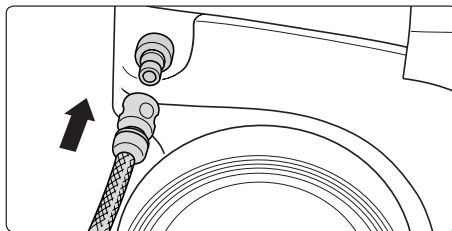
16 Inbetriebnahme



10. Hochdruckschlauch an die Pistole aufstecken.



11. Hochdruckschlauch an der Pistole fest und druckdicht verschrauben.

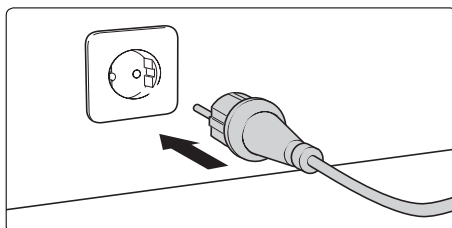


12. Wasserschlauch an den Wasserkasten anschließen. Das Gerät kann wahlweise an eine Druckwasserleitung mit kaltem oder bis zu 60 °C warmen Wasser angeschlossen werden.

■ Achtung bei warmen Eingangswasser!



Bei Betrieb mit 60 °C warmen Eingangswasser treten erhöhte Temperaturen auf. Metallteile am Gerät nicht ohne Schutzhandschuhe anfassen!

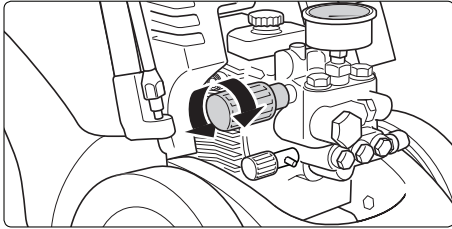


13. Stromanschluß herstellen.

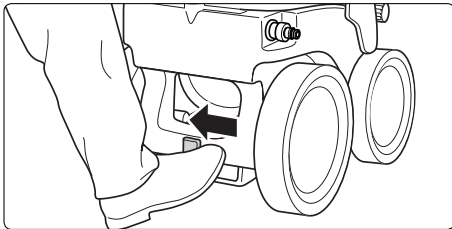
Kränzle quadro 9/170 TS T + 11/140 TS T:
230 Volt, 50 Hz

Kränzle quadro 12/150 TS T:
400 Volt, 50 Hz

Die Steckdose muß netzseitig mit 16 A träge abgesichert sein.



14. Arbeitsdruck stufenlos mit dem Handrad regeln. Der maximal verfügbare Druck ist werkseitig fest eingestellt
(Kränzle quadro 9/170 TS T: 170 bar,
Kränzle quadro 11/140 TS T: 140 bar
Kränzle quadro 12/150 TS T: 150 bar)



15. Feststellbremse betätigen, um ein Bewegen des Gerätes zu verhindern.



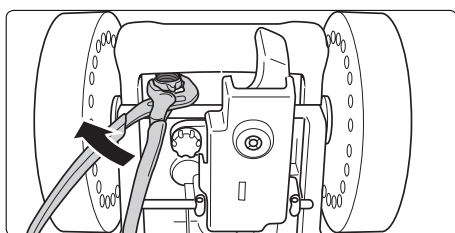
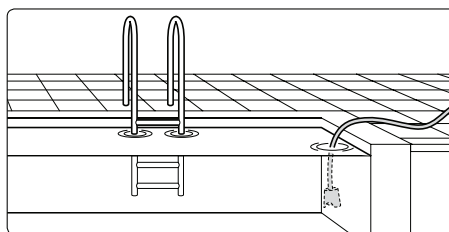
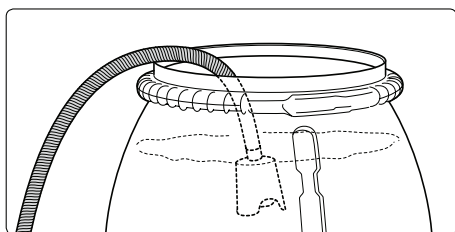
16. Maschine entlüften: Pistole mehrmals öffnen und schließen. Gerät bei geöffneter Spritzpistole einschalten und mit dem Waschvorgang beginnen.

18 Direktansaugen**Entnahme von Wasser aus Teichen, Regentonnen etc.**

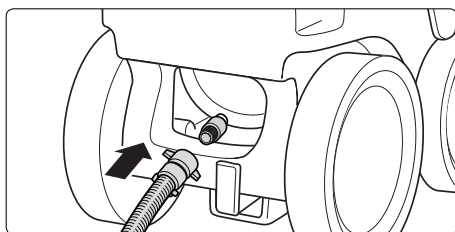
Das Gerät bietet aufgrund der Saugleistung der Pumpe (bis zu 2,5 m Ansaughöhe, max. Schlauchlänge 3 m) die Möglichkeit, Wasser auch aus separaten Behältnissen oder Teichen zum Reinigen anzusaugen. **In diesem Fall muß der Wasserkasten umgangen werden.**



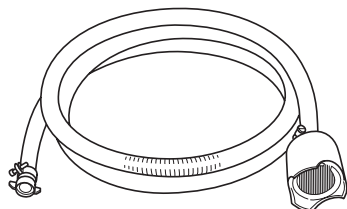
Vor dem ersten Saugvorgang muß die Pumpe bzw. der Ansaugschlauch mit Wasser gefüllt sein.



1. Verbindungsschlauch zwischen Hochdruckpumpe und Wasserkasten abschrauben.
(Ansicht der Unterseite des Gerätes.)



2. Saugschlauch mittels eines Doppelnippels 3/4" (Kränzle-Zubehör Bestell-Nr. 46 004) an den Verbindungsschlauch zur Hochdruckpumpe aufschrauben. Der Schlauchinnenquerschnitt muß mindestens 3/4" = 16 mm aufweisen.



Verwenden Sie am besten den Saugschlauch mit Ansaugfilter aus dem Kränzle-Zubehör: Bestell-Nr. 15 038 3

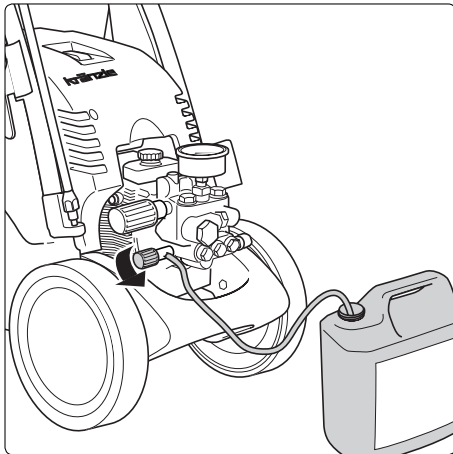
Auf sauberes Wasser achten!

Ansaugen von Zusatzmitteln

■ Reinigungsmittelzuführung auf der Saugseite:

Reinigungsmittelinjektoren auf der Druckseite, wie bei herkömmlichen Geräten, verzehren ca. 30 % der Reinigungsenergie, ganz gleich ob sie im Einsatz sind oder nicht. Aufgrund des Wasserkastens bei den Kränzle-quadromodellen ist es nun möglich, die Reinigungsmittel direkt in die Pumpe einzusaugen, was den Leistungsverlust verhindert und so zu einer deutlichen Erhöhung des Gesamtwirkungsgrades führt.

Die Zusatzmittel werden bei unvermindertem Arbeitsdruck aufgebracht.



1. Zusatzmittelsieb in Behälter mit Reinigungsmittel stecken.
2. Reinigungsmittel durch Drehen des Reinigungsmittelventils dosieren.
3. Durch Schließen des Reinigungsmittelventils wird die Zufuhr des Zusatzmittels gestoppt.



Öffnen Sie das Dosierventil nur, wenn das Zusatzmittelsieb in einer Flüssigkeit steckt! Angesaugte Luft führt zur Zerstörung der Pumpendichtungen! Keine Garantie!



**Vorschriften des Zusatzmittelherstellers beachten!
z.B.: Schutzausrüstung, Abwasserbestimmungen etc.**



**Achtung Lösungsmittel!
Niemals lösungsmittelhaltige Flüssigkeiten wie Lackverdünnungen, Benzin, Öl oder ähnliche Flüssigkeiten ansaugen! Angaben der Zusatzmittelhersteller beachten!
Die Dichtungen im Gerät sind nicht lösungsmittelbeständig!
Der Sprühnebel von Lösungsmitteln ist hochentzündlich, explosionsfähig und giftig.**

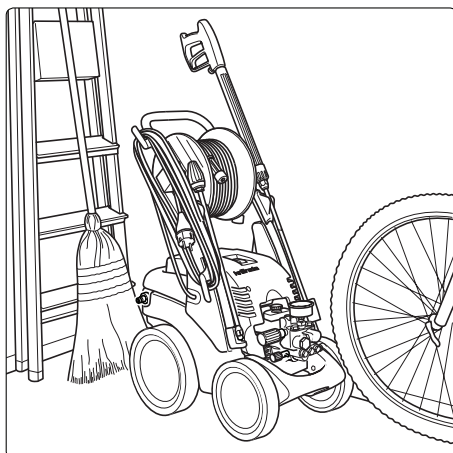
20 Außerbetriebnahme - Frostschutz

1. Gerät abschalten - Geräteschalter auf „0“- Stellung
2. Wasserzufuhr sperren
3. Pistole kurz öffnen, bis der Druck abgebaut ist
4. Pistole verriegeln
5. Wasserschlauch und Pistole abschrauben
6. Pumpe entleeren: Gerät für ca. 20 Sekunden einschalten
7. Netzstecker ziehen
8. Hochdruckschlauch säubern und gerade aufrollen
9. Elektrokabel säubern und aufwickeln
10. Wasserfilter reinigen

■ Frostschutz

Das Gerät ist normalerweise nach dem Betrieb noch zum Teil mit Wasser gefüllt. Um das Gerät vor Frost zu schützen, entleeren Sie das Gerät vollständig: Trennen Sie dazu das Gerät von der Wasserversorgung. Schalten Sie den Hauptschalter ein und öffnen Sie die Pistole. Die Pumpe drückt nun das restliche Wasser aus dem Wasserkasten und der Pumpe. **Lassen Sie das Gerät ohne Wasser jedoch nicht länger als 1 Minute laufen.** Füllen Sie Frostschutzmittel in den Wasserkasten und schalten Sie das Gerät ein. Warten Sie mit geöffneter Pistole, bis das Mittel aus der Düse kommt.

Der beste Frostschutz ist allerdings, das Gerät an einem frostsicheren Ort aufzubewahren.

■ platzsparend verstauen

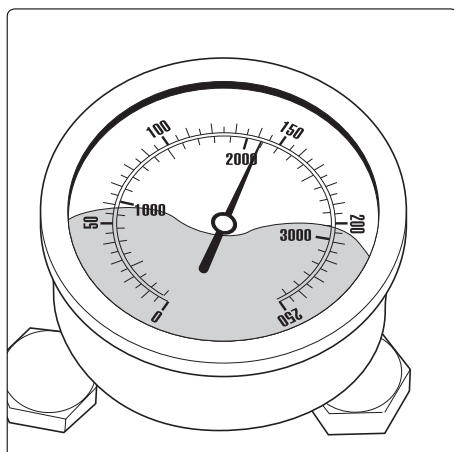
Die kompakten Kränzle-quadros mit ihrer geringen Standfläche finden überall ihren Platz.

Kurzbetriebsanleitung

1. Lanze mit Spritzpistole verschrauben
2. Hochdruckschlauch mit Spritzpistole verbinden
3. Wasseranschluß herstellen
4. Stromanschluß herstellen
5. Gerät bei geöffneter Spritzpistole einschalten
und mit dem Reinigungsvorgang beginnen
6. nach dem Reinigungsvorgang Hauptschalter am Gerät
auf "0" stellen
7. Pistole kurz öffnen, um den Druck im Schlauch abzubauen
8. Hochdruckschlauch säubern und gerade aufrollen
9. Netzstecker ziehen
10. Elektrokabel säubern und aufwickeln
11. Wasserzufuhr sperren, Wasserschlauch abbauen
12. Wasserfilter reinigen

22 Kleine Reparaturen mühelos selbstgemacht

■ **Manometer zeigt vollen Druck, aus der Düse kommt kein Wasser:**
Höchstwahrscheinlich ist die Düse verstopft.



Das Manometer zeigt vollen Druck, aus der Lanze kommt kein oder nur sehr wenig Wasser.

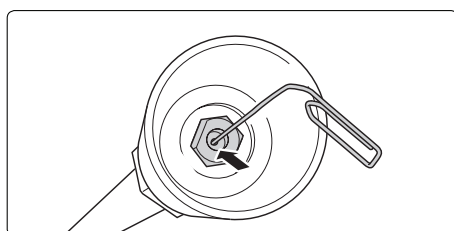
(Im Manometer befindet sich kein Wasser, es handelt sich um Glykol zur Dämpfung der Zeigervibration.)

Vorgehensweise:

Schalten Sie das Gerät ab. Ziehen Sie den Netzstecker. Betätigen Sie zum Druckabbau kurz die Pistole.

Schrauben Sie zuerst Pistole und Lanze ab und spülen Sie den Schlauch von möglichen Rückständen frei.

Kontrollieren Sie das Wassereingangssieb auf Verschmutzung.



Besteht das Problem weiter, so durchstoßen Sie mit einem Draht (Büroklammer) vorsichtig die Düsenöffnung.

Sollte das Reinigen mit einem Draht nicht den gewünschten Erfolg bringen, so muß die Düse im ausgebauten Zustand (von hinten) gereinigt oder ggf. ersetzt werden.

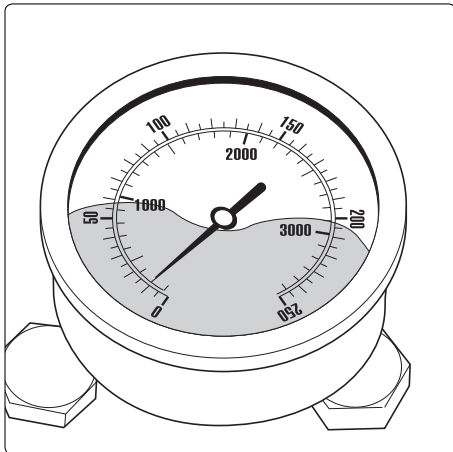


Vor jeder Reparatur Netzstecker ziehen!

Kleine Reparaturen mühelos selbstgemacht

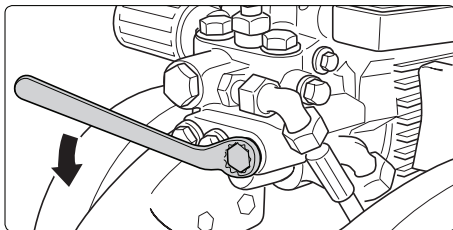
23

■ Das Manometer zeigt wenig Druck, aus der Düse kommt ein unregelmäßiger Strahl: Möglicherweise sind die Ventile verschmutzt.



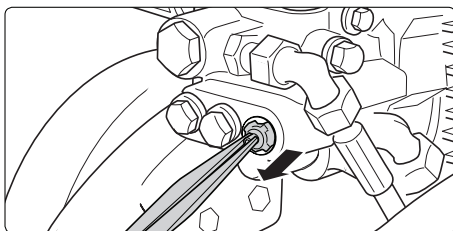
Das Manometer zeigt trotz aufgedrehter Druckregulierung nur wenig Druck, aus der Lanze kommt ein unregelmäßiger Strahl. **Der Hochdruckschlauch vibriert.**

(Im Manometer befindet sich kein Wasser, es handelt sich um Glykol zur Dämpfung der Zeigervibration.)



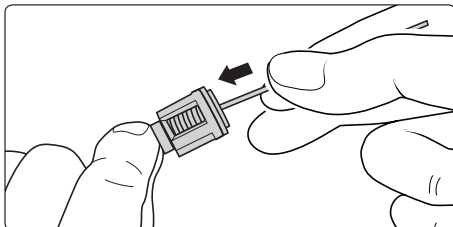
Vorgehensweise:

Schrauben Sie nacheinander alle 6 Ventile auf. (vertikal und horizontal in 3-er Reihe angeordnete Messing-Sechskantschrauben)



Entnehmen Sie die Ventilkörper (mit grüner oder roter Plastikummantelung) samt O-Ring mit einer spitzen Zange.

Kontrollieren Sie den Dichtungsring auf Beschädigung. Bei Beschädigung muß der O-Ring ausgetauscht werden.

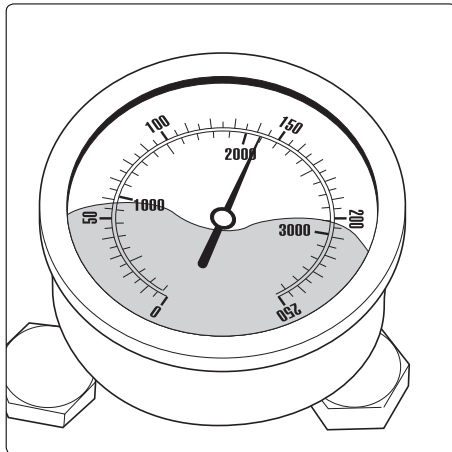


Säubern Sie die Ventile mit einem Draht (Büroklammer) und möglichst unter fließendem Wasser. Reinigen Sie auch den Ventilsitz in der Pumpe.

Beim Wiedereinbau den Dichtungsring nicht vergessen!

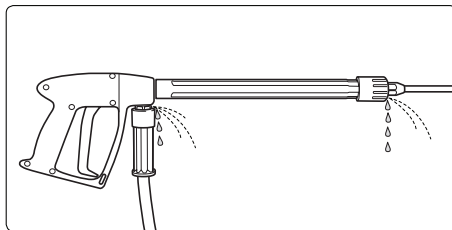
24 Kleine Reparaturen mühelos selbstgemacht

■ Nach dem Schließen der Pistole zeigt das Manometer weiterhin vollen Druck an. Das Gerät schaltet sich ständig ein und aus.

**Mögliche Ursache Nr. 1: Leckage**

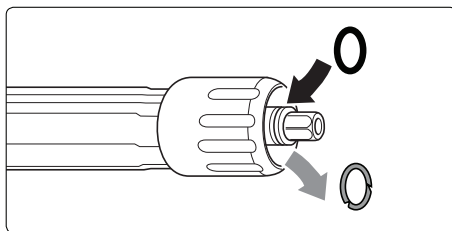
Nach dem Schließen der Pistole muß sich das Gerät abschalten und das Manometer „0“ bar anzeigen.

Zeigt das Manometer weiterhin vollen Druck und der Motor schaltet sich ständig ein und aus, kann Leckage an der Pumpe, am Hochdruckschlauch, an der Pistole oder der Lanze die Ursache sein.

**Vorgehensweise:**

Kontrollieren Sie die Verbindungen vom Gerät zum Hochdruckschlauch und vom Schlauch zur Pistole sowie die Verbindung der Lanze an der Pistole auf Dichtheit.

Schalten Sie das Gerät ab. Betätigen Sie zum Druckabbau kurz die Pistole.



Schrauben Sie Hochdruckschlauch, Pistole und Lanze ab und kontrollieren Sie die Dichtungsringe.

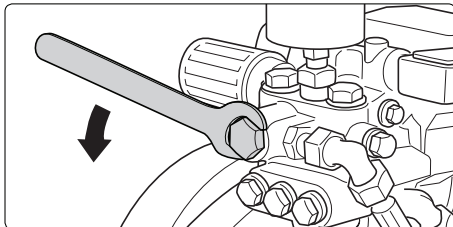
Sind die Dichtungsringe defekt, sofort O-Ringe austauschen.



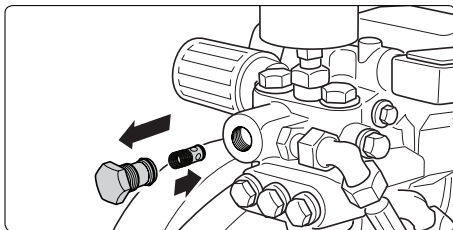
Bei Leckage wird für eventuelle Folgeschäden keine Garantie übernommen.

■ Nach dem Schließen der Pistole zeigt das Manometer weiterhin vollen Druck an. Das Gerät schaltet sich ständig ein und aus.

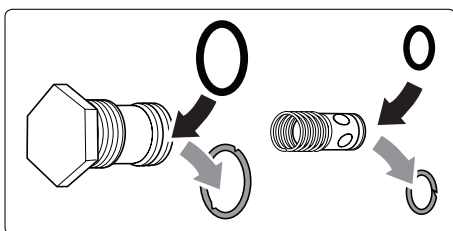
Mögliche Ursache Nr. 2: Der Rückschlagkörper ist verschmutzt oder der Dichtungsring am Rückschlagkörper ist defekt



Vorgehensweise:
Pumpenausgang aufschrauben.



Rückschlagkörper entnehmen und auf Verschmutzung oder Beschädigung des Dichtungsringes überprüfen.



Dichtungsringe bei Defekt austauschen.



Bei Schäden an der Pumpe durch defekte Dichtungsringe infolge Luftansaugung oder Wassermangel (Kavitation) wird keine Garantie übernommen.

24 EG-Konformitätserklärung

■ Hiermit erklären wir, daß die Bauart der Hochdruckreiniger:

**Kränzle quadro 9/170 TS T,
Kränzle quadro 11/140 TS T,
Kränzle quadro 12/150 TS T,**

techn. Unterlagen liegen bei:

**Manfred Bauer, Fa. Josef Kränzle
Rudolf-Diesel-Str. 20, 89257 Illertissen**

folgende Richtlinien und deren Änderungen für Hochdruckreiniger einhalten:

**Maschinenrichtlinie 89/392/EWG,
Niederspannungsrichtlinie 73/23 EWG,
EMV-Richtlinie 89/336 EWG,
Lärmrichtlinie 2000/14/EG, Art. 13,
Hochdruckwasserstrahlmaschinen
Anhang 3, Teil B, Abschnitt 27**

Schalleistungspegel gemessen:

84 dB (A)

Schalleistungspegel garantiert:

88 dB (A)

Angewendete Spezifikationen und Normen:

**EN 60 335-2-79:2004
EN 55 014-1 / A2:2002
EN 61 000-3-2 / A14:2000
EN 61 000-3-3 / A1:2001
EN ISO 3744 : 1995**

I. Kränzle GmbH
Elpke 97 D - 33605 Bielefeld



Droitsch
(Geschäftsführer)

Bielefeld, den 08.09.2005

Garantieerklärung

■ Die Garantie gilt ausschließlich für Material- und Herstellungsfehler, Verschleiß fällt nicht unter Garantie.

Die Maschine muss gemäß dieser Betriebsanleitung betrieben werden.
Die Betriebsanleitung ist Teil der Garantiebestimmungen.

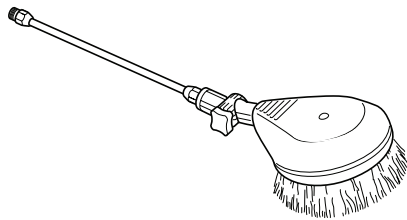
Für Geräte, die an private Verbraucher verkauft wurden beträgt die Garantiezeit **24 Monate**, bei Kauf für gewerblichen Einsatz beträgt die Garantiezeit **12 Monate**.

In Garantiefällen wenden Sie sich bitte mit Zubehör und Kaufbeleg an Ihren Händler oder die nächste autorisierte Kundendienststelle, diese finden Sie auch im Internet unter **www.kraenzle.com**.

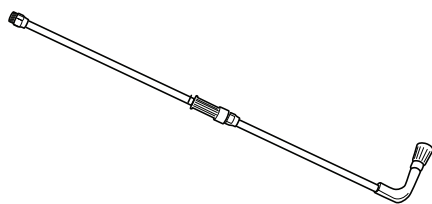
Bei Veränderungen an den Sicherheitseinrichtungen sowie bei Überschreitung der Temperatur- und Drehzahlgrenze erlischt jegliche Garantie, ebenso bei Unterspannung, Wassermangel und Schmutzwasser.

Manometer, Düse, Ventile, Dichtungsmanschetten, Hochdruckschlauch und Spritzeinrichtung sind Verschleißteile und fallen nicht unter die Garantie.

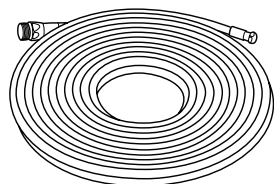
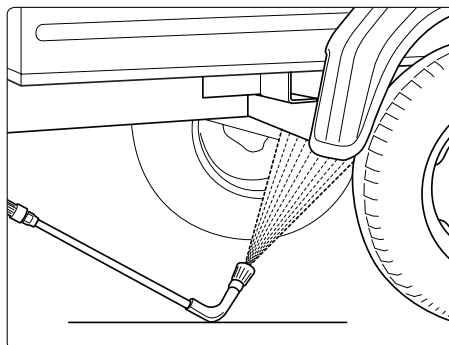
28 **Universell durch Kränzle-Zubehör**



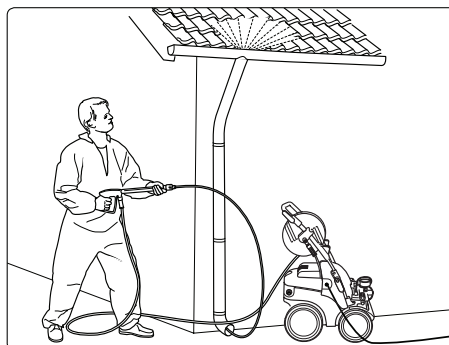
**Rotierende Waschbürste mit 400 mm
Verlängerung, Best.-Nr. 41 050 1**

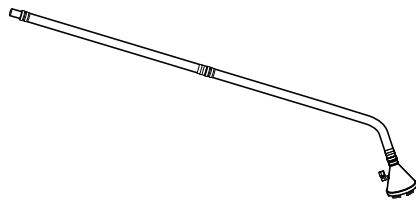


**Unterbodenlanze mit 800 mm Verlängerung,
Best.-Nr. 41 075**

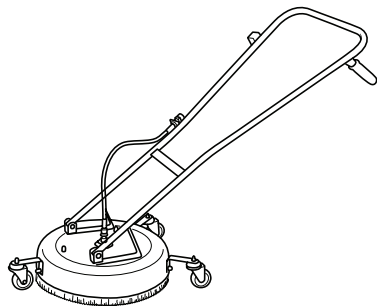
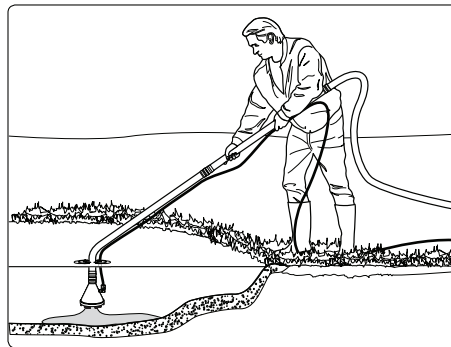


**Rohrreinigungsschlauch mit Düse,
10 m - Best.-Nr. 41 058 1
20 m - Best.-Nr. 41 058 2
25 m - Best.-Nr. 41 058 3
30 m - Best.-Nr. 41 058 4**

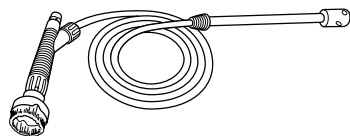




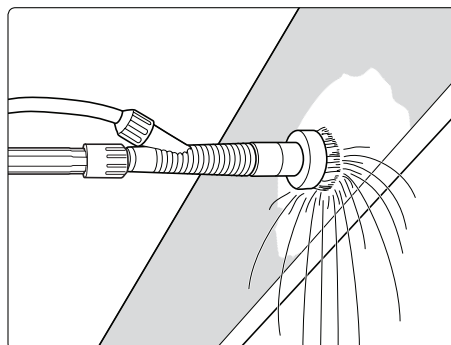
Schlammsauger Edelstahl,
Best.-Nr. 41 801
Schlammsauger mit 3 m Saugschlauch,
Best.-Nr. 41 104



round cleaner ø 300 mm, Best.-Nr. 41 105
round cleaner light ø 300 mm, Best.-Nr. 41 108
round cleaner ø 420 mm, Best.-Nr. 41 106
round cleaner ø 520 mm, Best.-Nr. 41 107

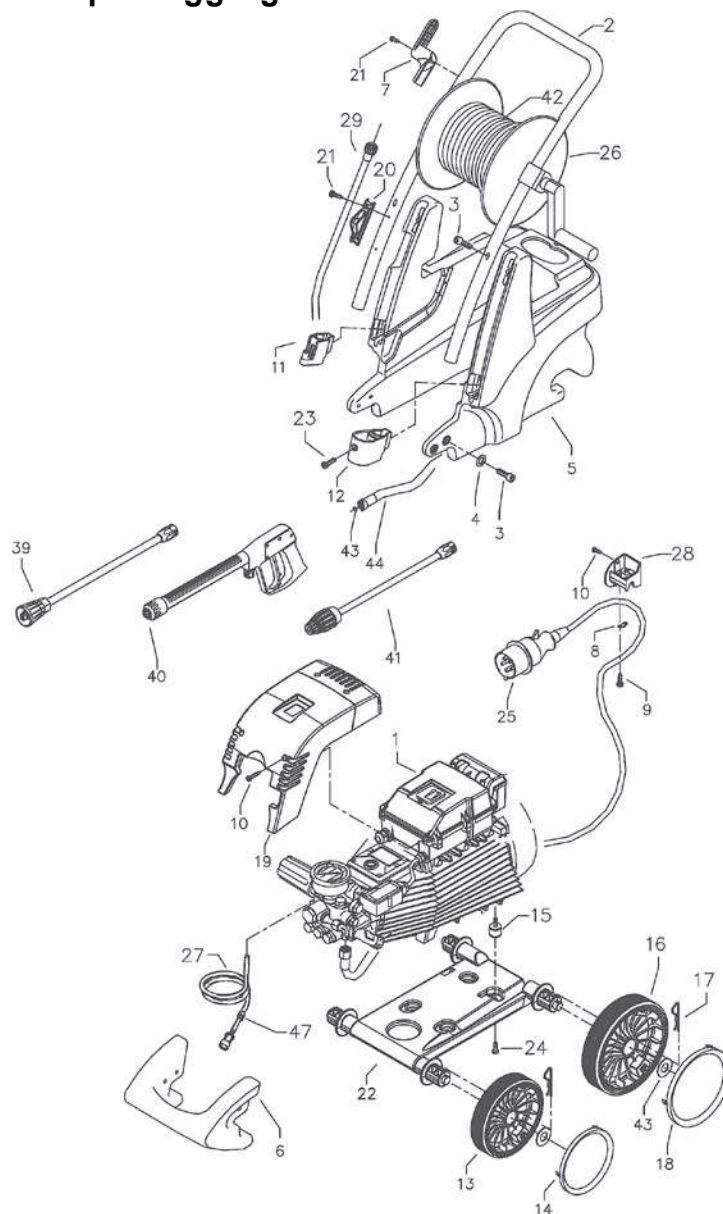


Sandstrahlset kompl bis 12 l/min, 150 bar
Best.-Nr. 41 068 1
Sandstrahlset kompl bis 19 l/min, 250 bar
Best.-Nr. 41 068



30 Ersatzteilliste quadro 9/170, 11/140, 12/150 TST

Komplettaggregat

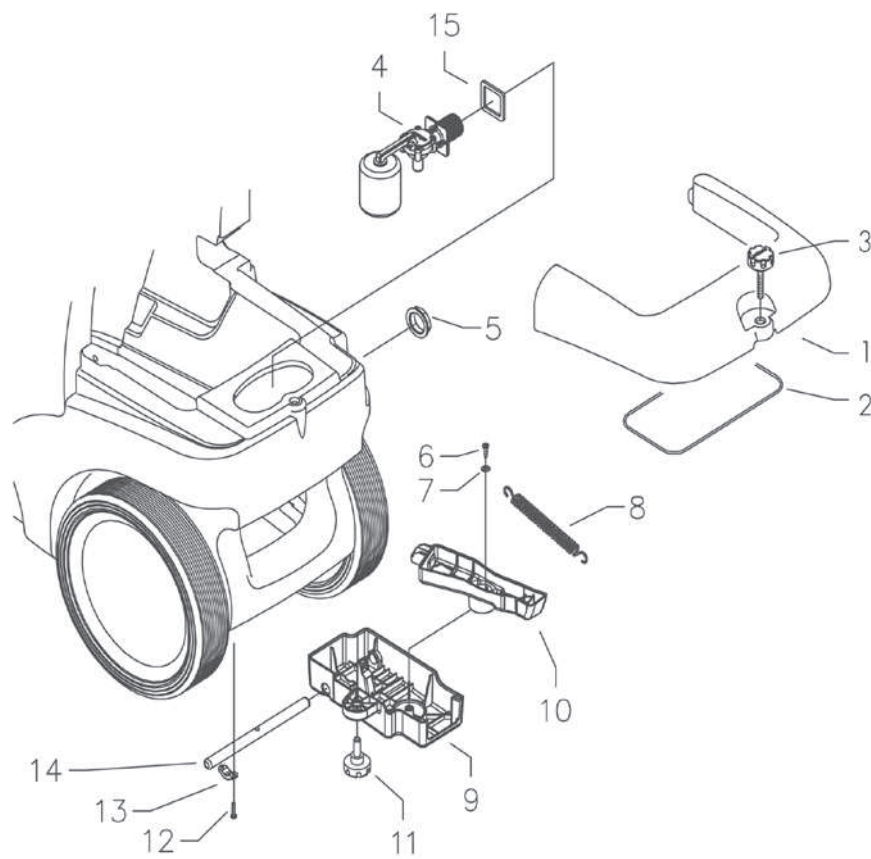


Komplettaggregat

Position	Bezeichnung	Stck.	Bestell-Nr.
	Motor- Pumpe ohne Elektrik		
1.1	für quadro 9/ 170 TST	1	46.582 1
1.2	für quadro 11/ 140 TST	1	46.582 2
1.3	für quadro 12/ 150 TST	1	46.582 3
	Motor- Pumpe mit Elektrik		
1.4	für quadro 9/ 170 TST	1	46.583 1
1.5	für quadro 11/ 140 TST	1	46.583 2
1.6	für quadro 12/ 150 TST	1	46.583 3
2	Schubbügel	1	46.504
3	Schraube M 6 x 35 DIN 6912	6	46.024
4	Scheibe 6,4 DIN125	4	50.189
5	Wasserkasten	1	46.510
6	Rammschutz vorn	1	46.511
7	Kabelaufwicklung	1	46.507
8	Zugentlastung	1	43.431
09	Kunststoffschraube 4,0 x 16	2	43.417
10	Kunststoffschraube 5,0 x 30	2	41.412
11	Lanzenständer	1	46.502
12	Köchertopf	1	46.503
13	Rad Ø 210	2	44.538
14	Radkappe Ø 210	2	46.011
15	Gummipuffer 20 x 25	4	46.534
16	Rad Ø 250	2	46.508
17	Federstecker	4	40.115 1
18	Radkappe Ø 250	4	46.509
19.1	Frontplatte quadro 9/ 170 TST	1	46.535 1
19.2	Frontplatte quadro 11/ 140 TST	1	46.535 2
19.3	Frontplatte quadro 12/ 150 TST	1	46.535 3
20	Lanzenhalter	2	42.610
21	Blechschrabe 3, 5 x 16 DIN7981	8	44.161
22	Fahrgestell	1	46.501
23	Schraube M 6 x12	2	43.421
24	Schraube M 6 x12	4	44.090 1
25	Netzanschlusskabel 5,75 m Wechselstrom (quadro 9/170 - 11/140)	1	41.092
25.1	Netzanschlusskabel 8 m Drehstrom (quadro 12/ 150)	1	44.036
26	Schlauchtrommel kpl.	1	46.581
27	Chemiesaugschlauch (Gewebe) mit Filter	1	42.621
28	Kabelführung mit Zugentlastung	1	46.506
29	Verbindungsschlauch Schlauchtrommel	1	46.537
39.1	Lanze mit Flachstrahldüse für 9/ 170 TST	1	12.392 5- M20030
39.2	Lanze mit Flachstrahldüse für 11/ 140 TST und 12/ 150 TST bitte Düsendgröße mit angeben	1	12.392 5- M20045
40	Midi -Pistole mit Verlängerung	1	12.160
41.1	Schmutzkiller 030 bei quadro 9/ 170 TST	1	41.073 8
41.2	Schmutzkiller 045 bei quadro 11/ 140 TST und 12/ 150 TST	1	41.072 5
42	Hochdruckschlauch 15 m NW6	1	40.170
43	O- Ring 13 x 2,6	2	13.272
44	Verbindungsschlauch Wasserkasten	1	46.536
47	Rückschlagventil für Chemiesaugchl.	1	44.240

32 Ersatzteilliste quadro 9/170, 11/140, 12/150 TST

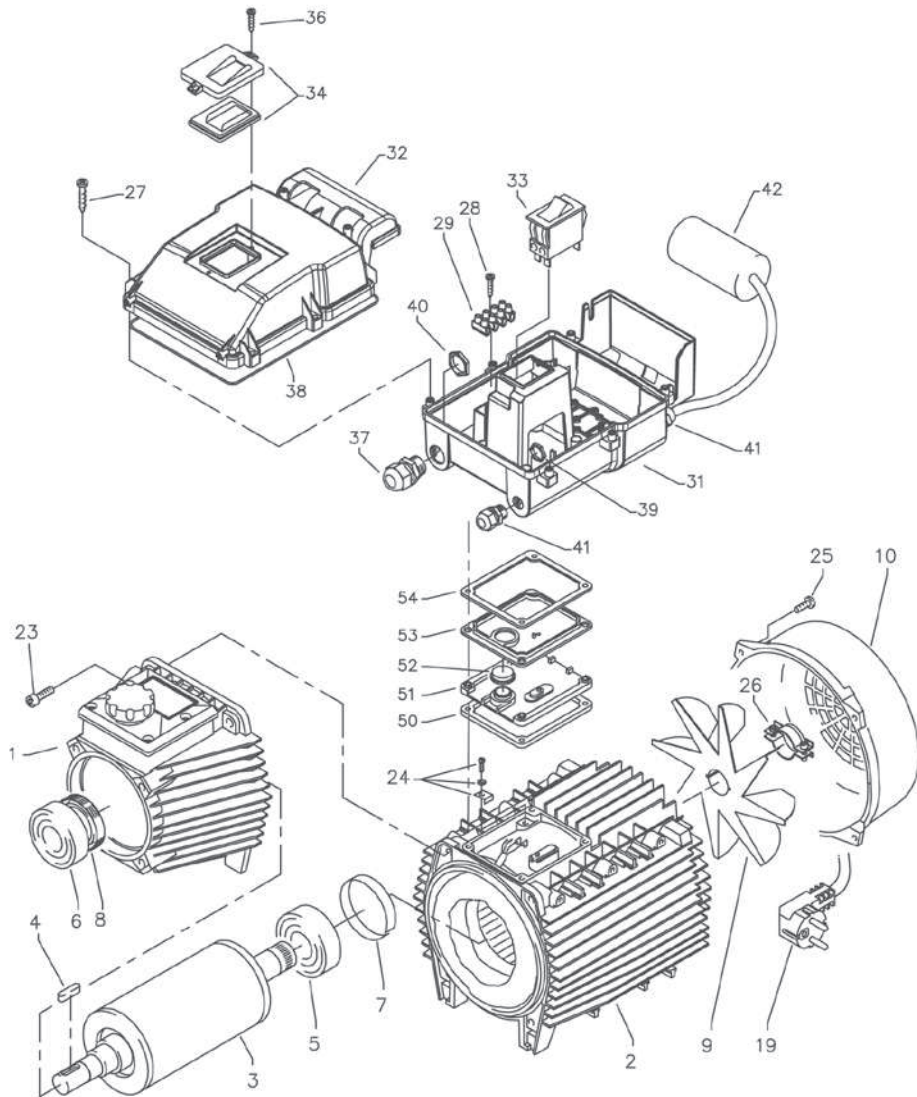
Wassereingang und Bremse



Wassereingang und Bremse**33**

Position	Bezeichnung	Stck.	Bestell-Nr.
1	Revisionsdeckel	1	46.512
2	Dichtung Revisionsdeckel	1	46.513
3	Sterngriffschraube M 6	1	46.031
4	Schwimmerventil	1	46.250 1
5	Mutter R 3/ 4"	1	46.258
6	Kunststoffschraube 5 x 14	1	43.426
7	Scheibe 5,3 DIN 9021	1	50.152
8	Zugfeder	1	46.020
9	Deckel Bremse	1	46.016
10	Hebel Bremse	1	46.505
11	Sternschraube M 8	1	50.168
12	Innensechskantschraube M 4 x 10	4	46.002
13	Schelle	2	43.431
14	Bolzen für Bremse	1	46.018
15	Dichtung für Schwimmerventil	1	46.261

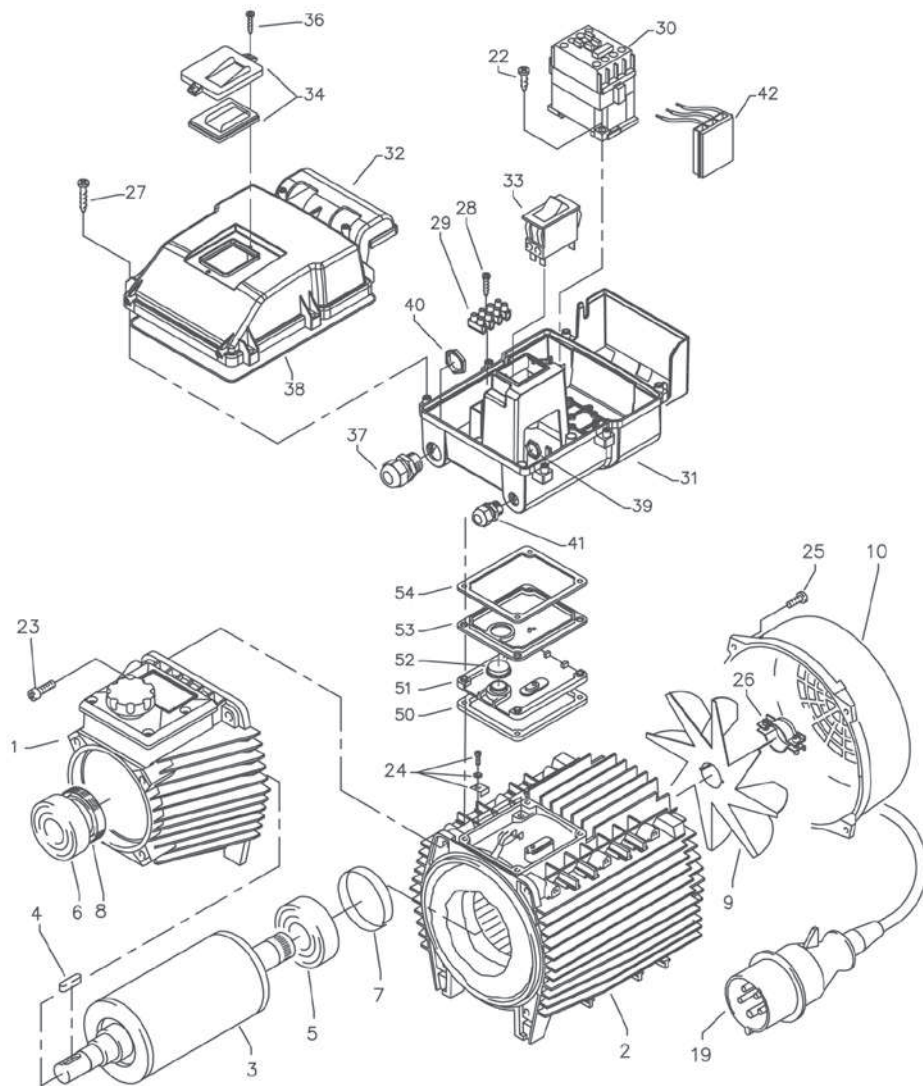
34 Ersatzteilliste Kränzle quadro 9/170, 11/140 TST
Pumpenmotor



Pumpenmotor

Position	Bezeichnung	Stck.	Bestell-Nr.
1	Ölgehäuse für AP	1	46.530 1
2	Motorgehäuse mit Stator Wechselstrom	1	46.528
3	Rotor mit Motorwelle	1	43.316
4	Passfeder 6 x 6 x 20	1	41.483 1
5	Motor-Lager B-Seite 6205 - 2Z	1	43.317
6	Motor-Lager A-Seite Schulterlager 7304 BEP	1	41.027
7	Toleranzhülse	1	43.330 1
8	Öldichtung 25 x 35 x 7	1	41.024
9	Lüfterrad BG 90	1	43.319
10	Lüfterhaube BG 90	1	43.320
19	Kabel mit Stecker	1	41.092
23	Innensechskantschraube M 6 x 30	4	43.037
24	Erdungsschraube kmpl.	1	43.038
25	Schraube M 4 x 12	6	41.489
26	Schelle für Lüfterrad	1	43.454
27	Kunststoffschraube 5,0 x 25	6	41.414 1
28	Kunststoffschraube 3,5 x 20	2	43.415
29	Lüsterklemme 5-pol.	1	43.326 1
31	Schaltkasten Unterteil	1	46.012
32	Schaltkasten Deckel	1	46.013
33	Schalter 14,5 A Amazonas	1	41.111 6
34	Klemmrahmen mit Schalterabdichtung	1	43.453
36	Blechschrabe 3,5 x 16	2	44.161
37	PG 16-Verschraubung	1	41.419 1
38	Dichtung für Schaltkastendeckel	1	42.525
39	Gegenmutter für PG9-Verschraubung	2	41.087 1
40	Gegenmutter für PG16-Verschraubung	1	44.119
41	PG 9 - Verschraubung	2	43.034
42	Kondensator 70µF	1	43.322
50	Gummidichtung für Schalterdistanzstück	1	41.111 3
51	Unterteil für Schalterdistanzstück	1	41.111 1
52	Runddichtung für Schalterdistanzstück	1	41.111 5
53	Oberteil für Schalterdistanzstück	1	41.111 2
54	Flachdichtung für Schalterdistanzstück	1	41.111 4
Schaltkasten kpl. Pos. 22 - 54			46.585
Motor kpl. ohne Schalter Pos. 1 - 22			46.586

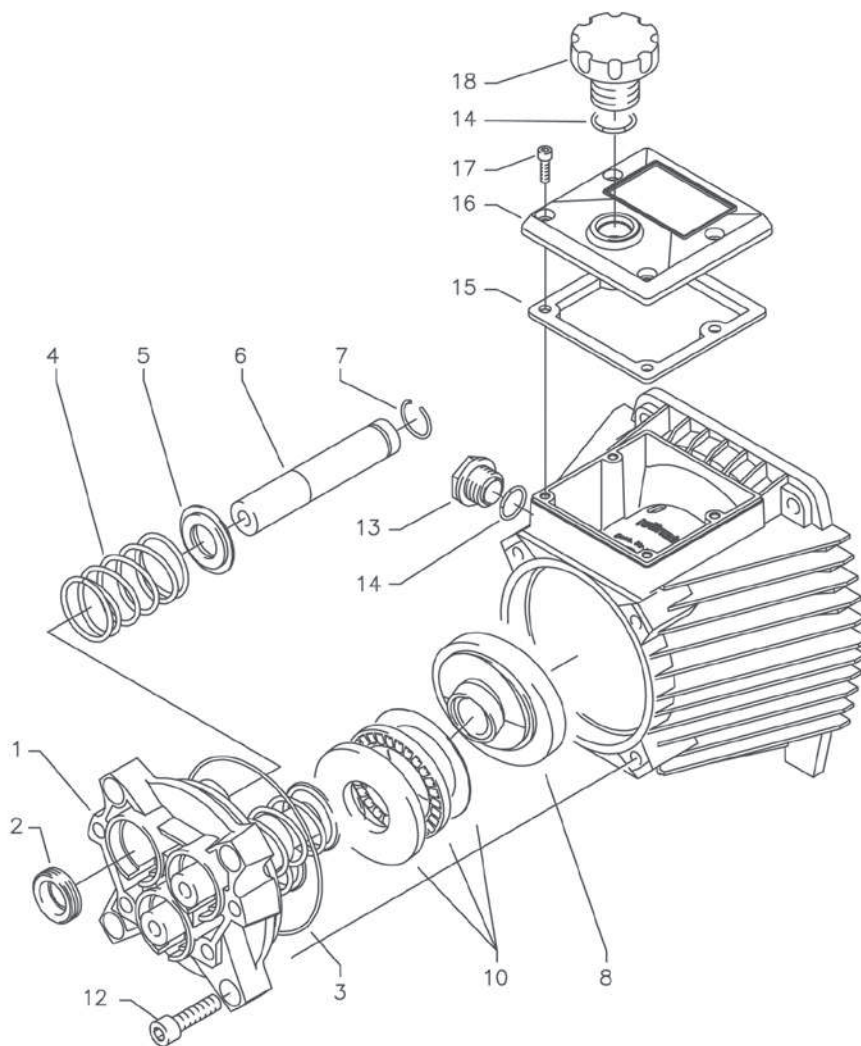
36 Ersatzteilliste Kränzle quadro 12/150 TS T
Pumpenmotor



Pumpenmotor

Position	Bezeichnung	Stck.	Bestell-Nr.
1	Ölgehäuse für AP	1	46.530 1
2	Motorgehäuse mit Stator Drehstrom	1	46.529
3	Rotor mit Motorwelle	1	43.316
4	Passfeder 6 x 6 x 20	1	41.483 1
5	Motor-Lager B-Seite 6205 - 2Z	1	43.317
6	Motor-Lager A-Seite Schulterlager 7304 BEP	1	41.027
7	Toleranzhülse	1	43.330 1
8	Öldichtung 25 x 35 x 7	1	41.024
9	Lüfterrad BG 90	1	43.319
10	Lüfterhaube BG 90	1	43.320
19	Kabel mit Stecker Drehstrom	1	44.036
22	Kunststoffschraube 4,0 x 16	2	43.417
23	Innensechskantschraube M 6 x 30	4	43.037
24	Erdungsschraube kpl.	1	43.038
25	Schraube M 4 x 12	6	41.489
26	Schelle für Lüfterrad	1	43.454
27	Kunststoffschraube 5,0 x 25	6	41.414 1
28	Kunststoffschraube 3,5 x 20	2	43.415
29	Lüsterklemme 5-pol.	1	43.326 1
30	Schütz 100-C12KN10 3 x 400 V 50/60 Hz	1	46.005 1
31	Schaltkasten Unterteil	1	46.012
32	Schaltkasten Deckel	1	46.013
33	Schalter 14,5 A Amazonas	1	41.111 6
34	Klemmrahmen mit Schalterabdichtung	1	43.453
36	Blechschraube 3,5 x 16	2	44.161
37	PG 16-Verschraubung	1	41.419 1
38	Dichtung für Schaltkastendeckel	1	42.525
39	Gegenmutter für PG 9-Verschraubung	2	41.087 1
40	Gegenmutter für PG 16-Verschraubung	1	44.119
41	PG 9 - Verschraubung	2	43.034
42	Überstromauslöser 3-polig 8,5 A	1	46.040
50	Gummidichtung für Schalterdistanzstück	1	41.111 3
51	Unterteil für Schalterdistanzstück	1	41.111 1
52	Runddichtung für Schalterdistanzstück	1	41.111 5
53	Oberteil für Schalterdistanzstück	1	41.111 2
54	Flachdichtung für Schalterdistanzstück	1	41.111 4
Schaltkasten kpl. Pos. 22 - 54			46.584
Motor kpl. ohne Schalter Pos. 1 - 22			46.587

38 Ersatzteilliste Kränzle quadro 9/170 TS T
Antrieb

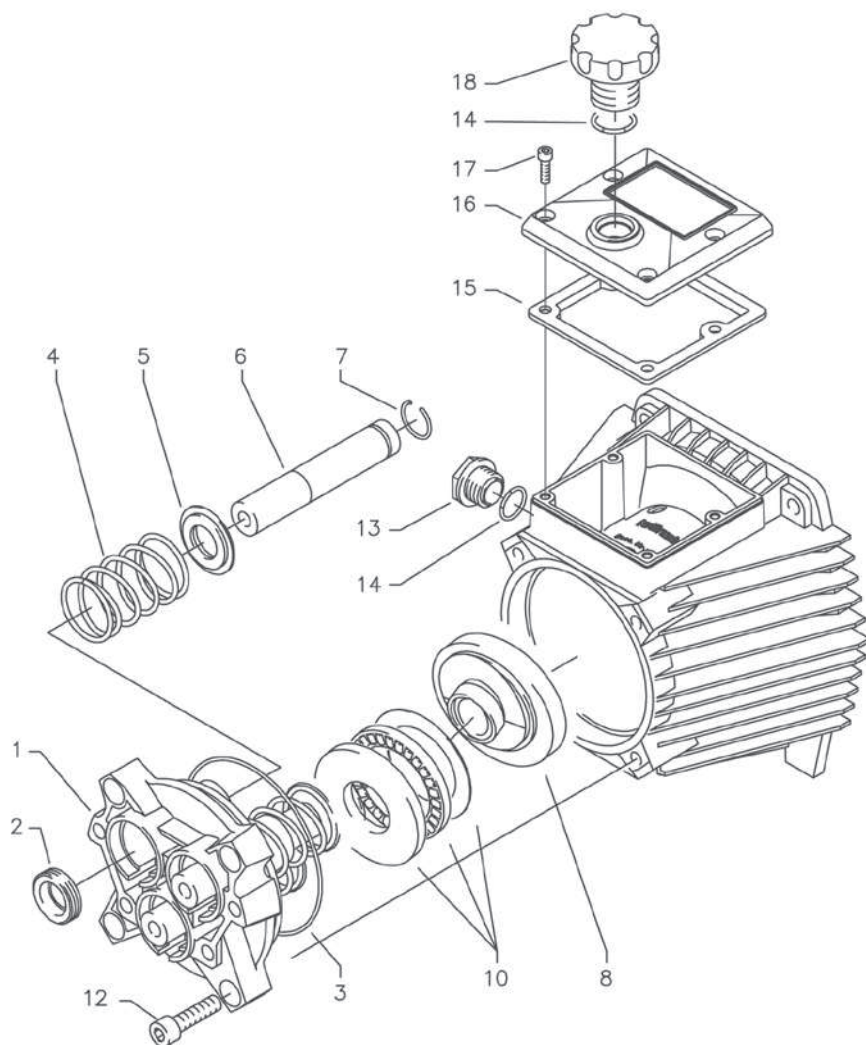


Getriebeteil für 15 mm Plunger-Durchmesser

39

Position	Bezeichnung	Stck.	Bestell-Nr.
1	Gehäuseplatte für 15 mm Plunger	1	42.906
2	Öldichtung 15 x 24 x 7	3	42.907
3	O-Ring Viton 88 x 2	1	41.021 1
4	Plungerfeder	3	41.033
5	Federdruckscheibe 15 mm	3	42.909
6	Plunger 15 mm	3	42.908
7	Sprengring 15 mm	3	42.910
8	Taumelscheibe 14,5° (bitte Taumelwinkel mit angeben)	1	46.542-14,5
10	Axial-Rollenlager 3-teilig	1	46.543
12	Innensechskantschraube M 8 x 30	4	41.036 1
13	Ölschauglas	1	42.018 1
14	O-Ring 14 x 2	2	43.445
15	Dichtung für Deckel	1	46.531
16	Deckel für Ölgehäuse	1	46.532
17	Schraube M 5 x12	4	41.019 4
18	Ölverschlussschraube	1	46.514
Antrieb AP 15 mm kpl. für quadro 9/170			46.588-14,5
bestehend aus: Pos. 1-18			

40 Ersatzteilliste Kränzle quadro 11/140, 12/150 TS T Antrieb

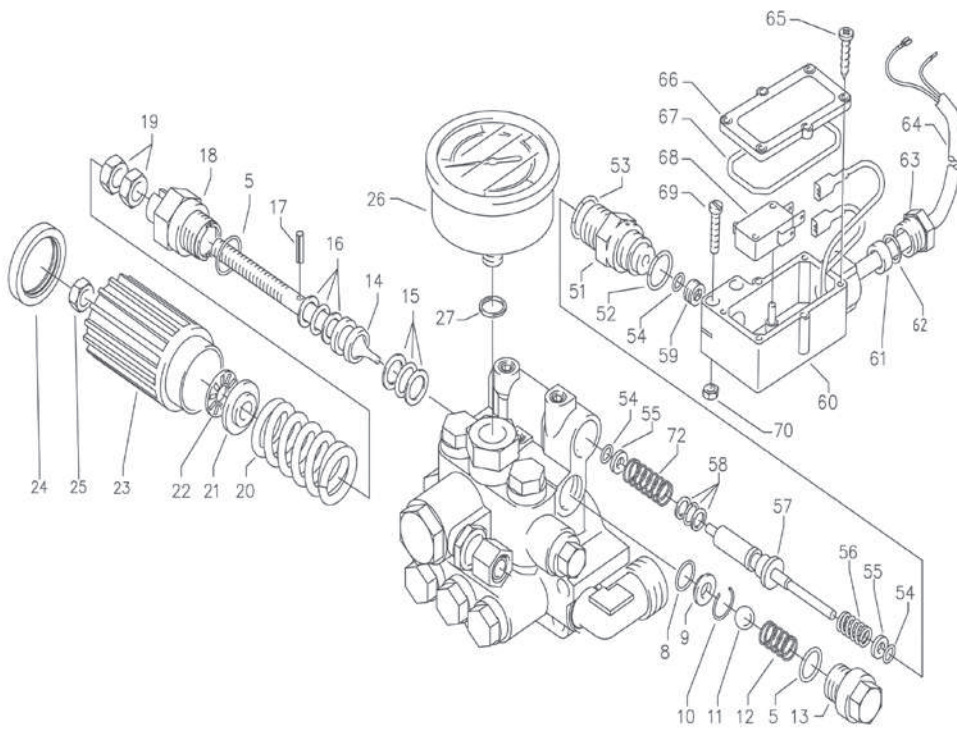


Getriebeteil für 18 mm Plunger-Durchmesser

41

Position	Bezeichnung	Stck.	Bestell-Nr.
1	Gehäuseplatte für 18 mm Plunger	1	41.020 2
2	Öldichtung 18 x 28 x 7	3	41.031
3	O-Ring Viton 88 x 2	1	41.021 1
4	Plungerfeder	3	41.033
5	Federdruckscheibe 18 mm	3	41.034
6	Plunger 18 mm	3	41.032 1
7	Sprengring 18 mm	3	41.035
8	Taumelscheibe 12,5° (quadro 11/140 TST)	1	46.542-12,5
8.1	Taumelscheibe 13,75° (quadro 12/150 TST) bitte Taumelwinkel mit angeben	1	46.542-13,75
10	Axial-Rollenlager 3-teilig	1	46.543
12	Innensechskantschraube M 8 x 30	4	41.036 1
13	Ölschauglas	1	42.018 1
14	O-Ring 14 x 2	3	43.445
15	Dichtung für Deckel	1	46.531
16	Deckel für Ölgehäuse	1	46.532
17	Schraube M 5 x12	4	41.019 4
18	Ölverschlussschraube	1	46.514
Antrieb AP 18 mm kpl. für quadro 11/140 bestehend aus: Pos. 1-18			46.589-12,5
Antrieb AP 18 mm kpl. für quadro 12/150 bestehend aus: Pos. 1-18			46.589-13,5

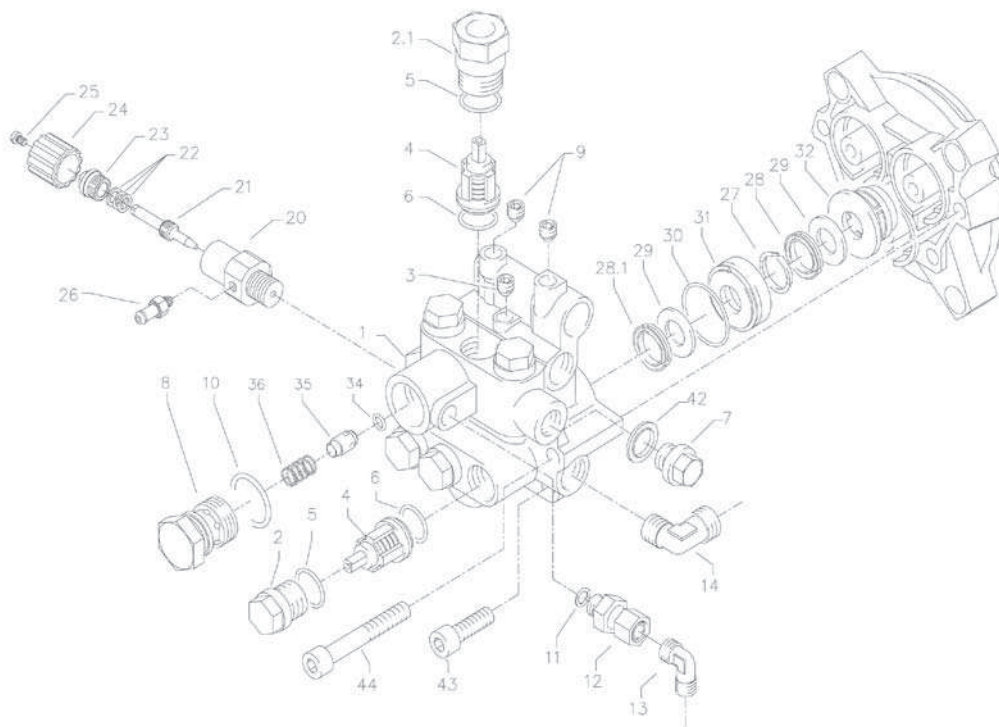
**42 Ersatzteilliste Kränzle quadro 9/170, 12/150 TS T
Unloaderventil und Druckschalter**



Unloaderventil und Druckschalter

Position	Bezeichnung	Stck.	Bestell-Nr.
5	O- Ring 16 x 2	2	13.150
8	O- Ring	1	12.256
9	Edelstahlsitz	1	14.118
10	Sicherungsring	1	13.147
11	Edelstahlkugel 8,5 mm	1	13.148
12	Edelstahlfeder	1	14.119
13	Verschlusschraube	1	14.113
14	Steuerkolben	1	14.134
15	Parbaks 16 mm	1	13.159
16	Parbaks 8 mm	1	14.123
17	Spannstift	1	14.148
18	Kolbenführung spezial	1	42.105
19	Mutter M 8 x 1	2	14.144
20	Ventilfeder schwarz	1	14.125
21	Federdruckscheibe	1	14.126
22	Nadellager	1	14.146
23	Handrad	1	40.457
24	Kappe Handrad	1	40.458
25	Elastic- Stop- Mutter	1	14.152
26	Manometer 0- 250 bar	1	15.039
27	Aluminium - Dichtring	2	13.275
51	Führungsteil Steuerstößel	1	15.009 1
52	O- Ring 12,3 x 2,4	1	15.017
53	O- Ring 14 x 2	1	43.445
54	O- Ring 3,3 x 2,4	3	12.136
55	Stützscheibe	2	15.015 1
56	Edelstahlfeder	1	15.016
57	Steuerstößel lang	1	15.010 2
58	Parbaks	1	15.013
59	Stopfen M10x1 (durchgebohrt)	1	13.385 1
60	Gehäuse Elektroschalter	1	15.007
61	Gummimanschette PG 9	1	15.020
62	Scheibe PG 9	1	15.021
63	Verschraubung PG 9	1	15.022
64	Kabel 2 x 1,5 mm• für 9/170 - 11/140 TS	1	46.515
64.1	Kabel 2 x 1,0 mm• für quadro 12/150 TS	1	46.516
65	Blechschaube 2,8 x 16	6	15.024
66	Deckel Elektroschalter	1	15.008
67	O- Ring 44 x 2,5	1	15.023
68	Mikroschalter	1	15.018
69	Zylinderschraube M 4 x 20	2	15.025
70	Sechskant- Mutter M 4	2	15.026
72	Druckfeder 1 x 8,6 x 30	1	40.520
Rep.- Satz Druckschaltermechanik		15.009 3	
bestehend aus je 1x Pos. 51; 1x Pos. 52; 1x Pos. 53; 3x Pos. 54; 1x Pos. 55; 1x Pos. 56; 1x Pos. 57; 1x Pos. 58; 1x Pos. 59			
Steuerkolben kpl. mit Handrad		40.490	
Pos. 5, 14- 25			

**44 Ersatzteilliste Kränzle quadro 9/170 TS T
Ventilgehäuse**

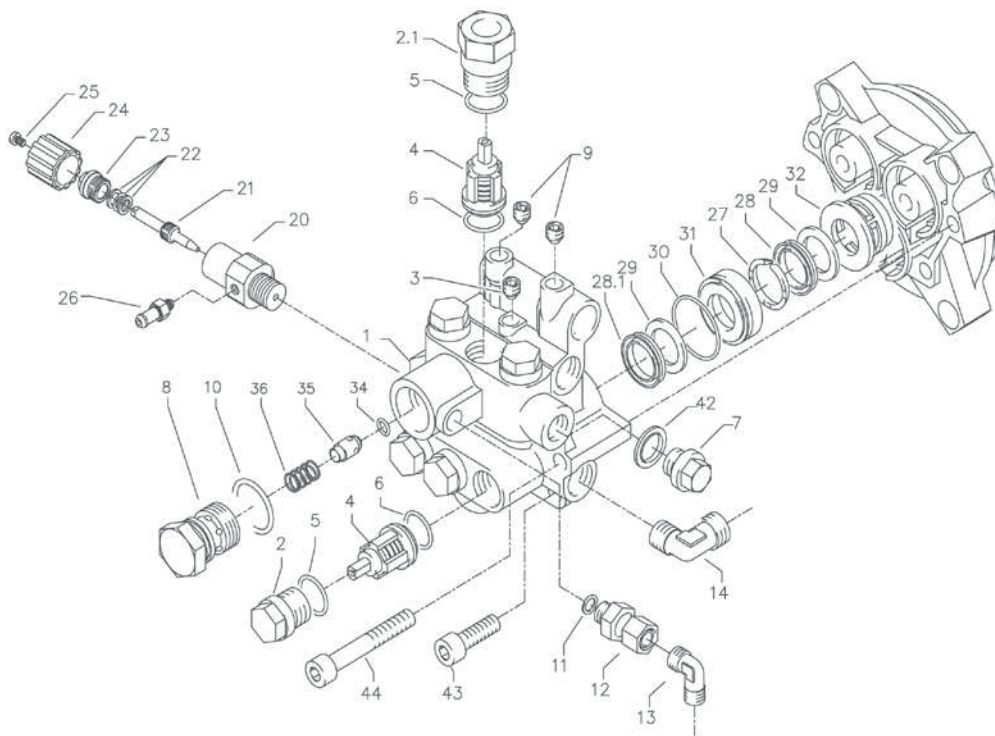


Ventilgehäuse APG für 15 mm Plunger-Durchmesser

45

Position	Bezeichnung	Stck.	Bestell-Nr.
1	Ventilgehäuse	1	42. 163 3
2	Ventilstopfen	5	41. 714
2. 1	Ventilstopfen mit R 1/ 4" IG	1	42. 026 1
3	Dichtstopfen M 10 x 1	1	43. 043
4	Ventile (grün) für APG- Pumpe	6	41. 715 1
5	O- Ring 16 x 2	6	13. 150
6	O- Ring 15 x 2	6	41. 716
7	Dichtstopfen R1/ 4" mit Bund	1	42. 103
8	Ausgangsteil	1	42. 161
9	Dichtstopfen M 8 x 1	2	13. 158
10	O- Ring 18 x 2	1	43. 446
11	Aluminium - Dichtring	3	13. 275
12	Ausgangsteil Pumpe R 1/ 4" x 12	1	46. 039
13	Ermeto- Winkel 12 L x 12 L	1	42. 630
14	Ermetowinkel R 3/ 8" x 12 L	1	44. 092
20	Grundteil Eckventil	1	46. 600
21	Ventilnadel	1	46. 601
22	Parbaks 6 mm	1	15. 013
23	Führungsteil	1	46. 602
24	Handrad	1	46. 603
25	Schraube M 4 x 8 Messing	1	46. 604
26	Saugzapfen M 6	1	46. 605
27	Stützring rot 15 mm	3	42. 913
28	Manschette weich 15 mm	3	42. 902
28. 1	Manschette Gewebe 15 mm	3	42. 902 1
29	Backring 15 x 24	6	42. 903
30	O- Ring 28, 3 x 1,78	3	40. 026
31	Leckagering 15 mm	3	42. 905
32	Zwischenring 15 mm	3	42. 904 1
34	O- Ring 6 x 2	1	14. 121
35	Rückschlagkörper	1	14. 122
36	Rückschlagfeder	1	14. 120
42	Kupferring	1	42. 104
43	Innensechskantschraube M 8 x 30	2	41. 036 1
44	Innensechskantschraube M 8 x 55	2	41. 017 1
45	Sicherungsring	4	40. 054
Rep.- Satz Ventile für APG- Pumpe			41.748 1
bestehend aus je 6x Pos. 4; 6x Pos. 5; 6x Pos. 6			
Rep.- Satz Manschetten 15 mm			42.911
bestehend aus je3x Pos. 27; 3x Pos. 28; 3x Pos. 28.1; 6x Pos. 29; 3x Pos. 30			
Ventilgehäuse 15 mm kpl.			46.590
mit integr. ULH und Druckschalter			
Chemieventil kpl.			46.610
bestehend aus je 1x Pos. 20- 26			

46 Ersatzteilliste Kränzle quadro 11/140, 12/150 TS T Ventilgehäuse

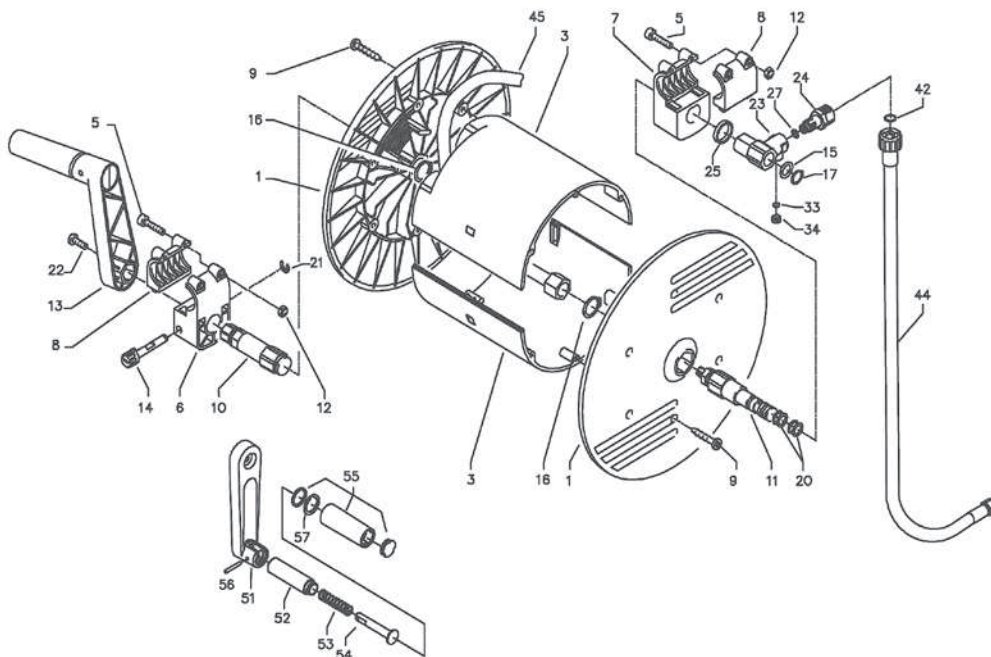


Ventilgehäuse APG für 18 mm Plunger-Durchmesser

47

Position	Bezeichnung	Stck.	Bestell-Nr.
1	Ventilgehäuse	1	42.160 3
2	Ventilstopfen	5	41. 714
2.1	Ventilstopfen mit R1/ 4" IG	1	42. 026 1
3	Dichtstopfen M 10 x 1	1	43. 043
4	Ventile (grün) für APG- Pumpe	6	41. 715 1
5	O- Ring 16 x 2	6	13. 150
6	O- Ring 15 x 2	6	41. 716
7	Dichtstopfen R1/ 4" mit Bund	1	42. 103
8	Ausgangsteil 1 42. 161		
9	Dichtstopfen M 8 x 1	2	13. 158
10	O- Ring 18 x 2	1	43. 446
11	Aluminium - Dichtring	3	13. 275
12	Ausgangsteil Pumpe R 1/ 4" x 12	1	46. 039
13	Ermeto- Winkel 12 L x 12 L	1	42. 630
14	Ermetowinkel R 3/ 8" x 12 L	1	44.092
20	Grundteil Eckventil	1	46. 600
21	Ventilnadel	1	46. 601
22	Parbaks 6 mm	1	15. 013
23	Führungsteil	1	46. 602
24	Handrad	1	46. 603
25	Schraube M 4 x 8 Messing	1	46. 604
26	Saugzapfen M 6	1	46. 605
27	Druckring	3	41. 018
28	Manschette 18 x 26 x 4/2	3	41. 013
28.1	Gewebemanschette 18 x 26 x 4/2	3	41.013 1
29	Backring 18 x 26	6	41. 014
30	O- Ring 28, 3 x 1, 78	3	40. 026
31	Leckagering 18 mm	3	41. 066
32	Zwischenring 18 mm	3	41. 015 2
34	O- Ring 6 x 2	1	14. 121
35	Rückschlagkörper	1	14. 122
36	Rückschlagfeder	1	14. 120
42	Kupferring	1	42. 104
43	Innensechskantschraube M 8 x 30	2	41. 036 1
44	Innensechskantschraube M 8 x 55	2	41. 017 1
Rep.- Satz Ventile für APG- Pumpe			41.748 1
bestehend aus je 6 x Pos. 4; 6 x Pos. 5; 6 x Pos. 6			
Rep.- Satz Manschetten 18 mm			41.049 1
bestehend aus je 3 x Pos. 27; 3 x Pos. 28; 3 x Pos. 28.1; 6 x Pos. 29; 3 x Pos. 30			
Ventilgehäuse kpl. mit integr. ULH und Druckschalter			46.591
Chemieventil kpl.			46.610
bestehend aus je 1x Pos. 20- 26			

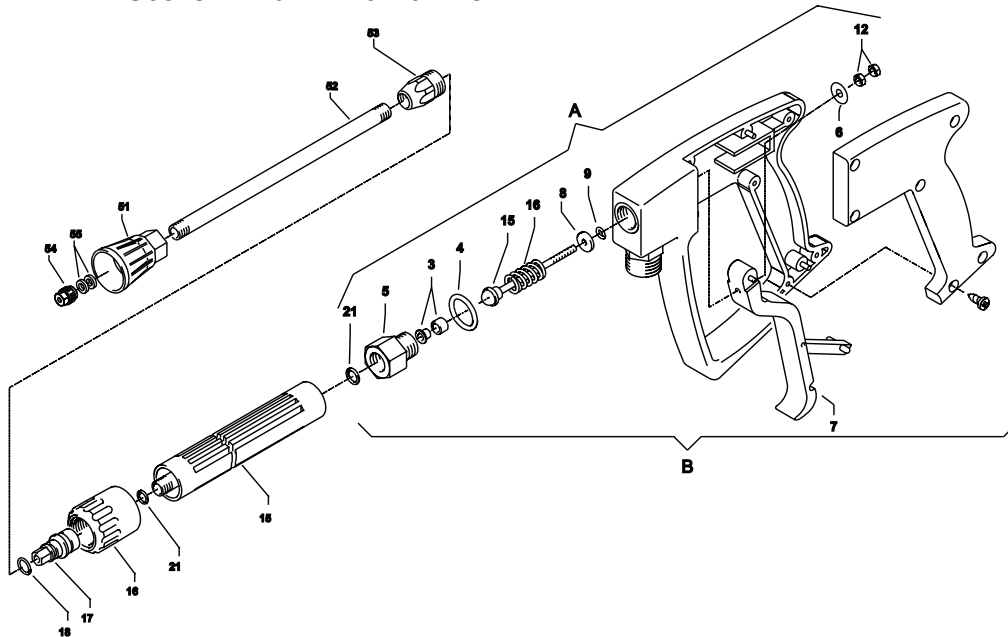
**48 Ersatzteilliste quadro 9/170, 11/140, 12/150 TST
Schlauchtrommel**



Schlauchtrommel

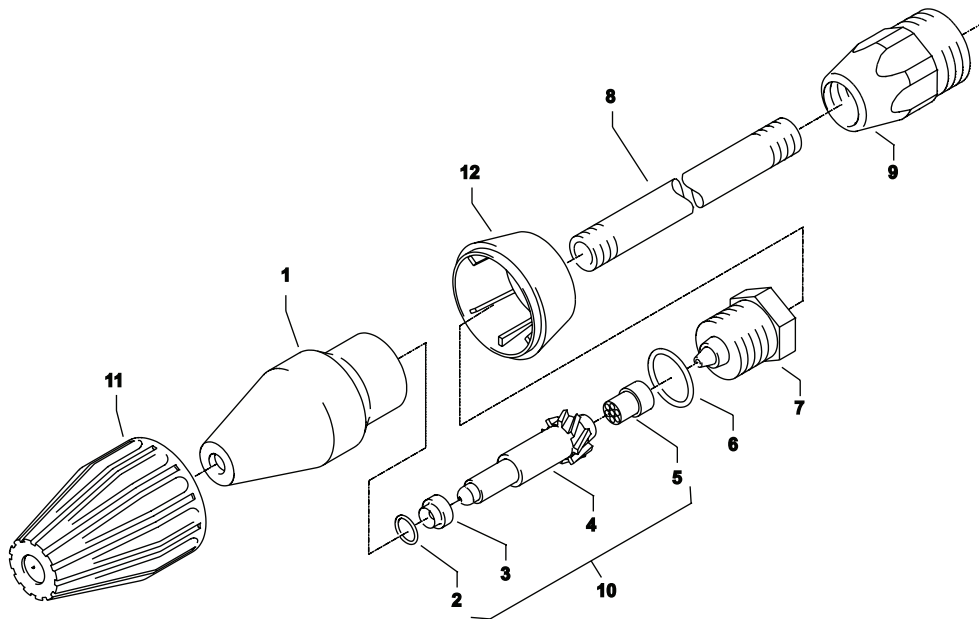
Position	Bezeichnung	Stck.	Bestell-Nr.
1	Seitenschale	2	46.201
3	Trommelteil	2	46.202
5	Innensechskantschraube M 4 x 25	4	40.313
6	Lagerklotz mit Bremse	1	40.306 1
7	Lagerklotz links	1	40.305 1
8	Klemmstück	2	40.307 1
9	Kunststoffschraube 5,0 x 20	12	43.018
10	Antriebswelle	1	46.204
11	Welle Wasserführung	1	46.203 1
12	Elastic- Stop- Mutter M 4	4	40.111
13	Handkurbel	1	40.309 9
14	Verriegelungsbolzen	1	40.312
15	Scheibe MS 16 x 24 x 2	1	40.181
16	Wellensicherungsring 22 mm	2	40.117
17	Wellensicherungsring 16 mm	1	40.182
20	Parbaks 16 mm	2	13.159
21	Sicherungsscheibe 6 DIN 6799	1	40.315
22	Schraube M 5 x 10	1	43.021
23	Drehgelenk	1	40.167
24	Anschlussstück	1	40.308 1
25	Distanzring	1	40.316
27	O- Ring 6,86 x 1,78	1	40.585
33	O- Ring 6 x 1,5	1	13.386
34	Stopfen M 10 x 1	1	13.385
42	O- Ring 13 x 2,6	2	13.272
44	Verbindungsschlauch Schlauchtrommel	1	46.537
45	Hochdruckschlauch 15 m NW 6	1	40.170
51	Kurbelarm	1	40.309 1
52	Hülse	1	40.309 2
53	Druckfeder	1	40.309 3
54	Bolzen	1	40.309 4
55	Griff mit Kappe und Gleitscheibe	1	40.309 5
56	Spannstift 4 x 28	1	40.309 6
57	Flachsprengring SW 18	1	40.309 8
Schlauchtrommel kpl. bestehend aus Pos. 1 - 34			46.581
Kurbel bestehend aus 51 - 57			40.309 9

**50 Ersatzteilliste quadro 9/170, 11/140, 12/150 TST
Pistole 'Midi' mit Lanze**



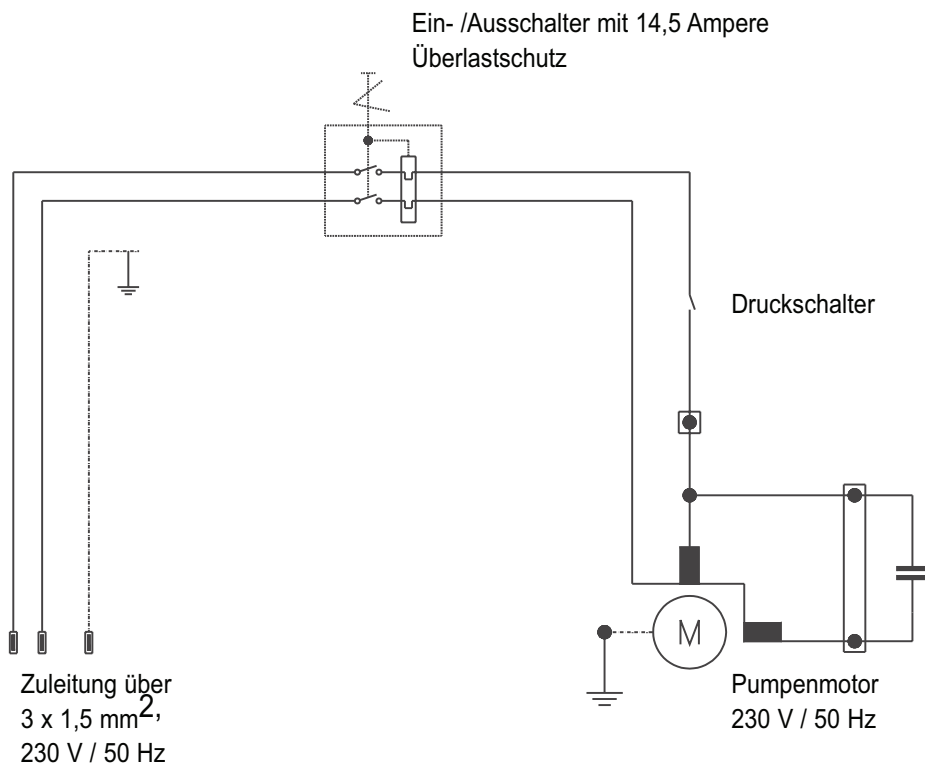
Position	Bezeichnung	Stck.	Bestell-Nr.
5	Rohranschlußteil R1/4" incl. Pos. 3, 4, 21	1	12.125
6	Scheibe 5,3 DIN 9021	1	50.152
7	Abzug-Hebel kpl.	1	12.144 1
15	Rohr kunststoffumspritzt bds. R 1/4" AG	1	15.004 2
16	Überwurfmutter ST 30 M 22 x 1,5 IG	1	13.276 1
17	Außen-Sechskant-Nippel R 1/4" IG	1	13.277 1
18	O-Ring 9,3 x 2,4	1	13.273
28	Aluminium Dichtring	6	13.275
51	Düsenschutz weiß (bei quadro 599)	1	26.002 2
51.1	Düsenschutz gelb (bei quadro 799)	1	26.002 3
52	Rohr 600 mm; bds. R1/4"	1	12.385 2
53	ST 30 Nippel M 22 x 1,5 / R1/4" m. ISK	1	13.370
54	Flachstrahldüse 20030 (quadro 9/170)	1	M20030
54.1	Flachstrahldüse 20045 (bei quadro 11/140; quadro 12/150)	1	M20045
55	Aluminium-Dichtring 8,3 x11, 3 x 2	2	13.275 1
A	Rep.-Kit Pos: 3, 4, 5, 8, 9, 12, 15, 16; 21		12.158
B	Griff komplett		12.164
	Midi-Pistole mit Verlängerung		12.160
	Lanze kpl. mit HD-Düse 20030		12.392 5-M20030
	Lanze kpl. mit HD-Düse 20045		12.392 5-M20045

Schmutzkiller mit Lanze

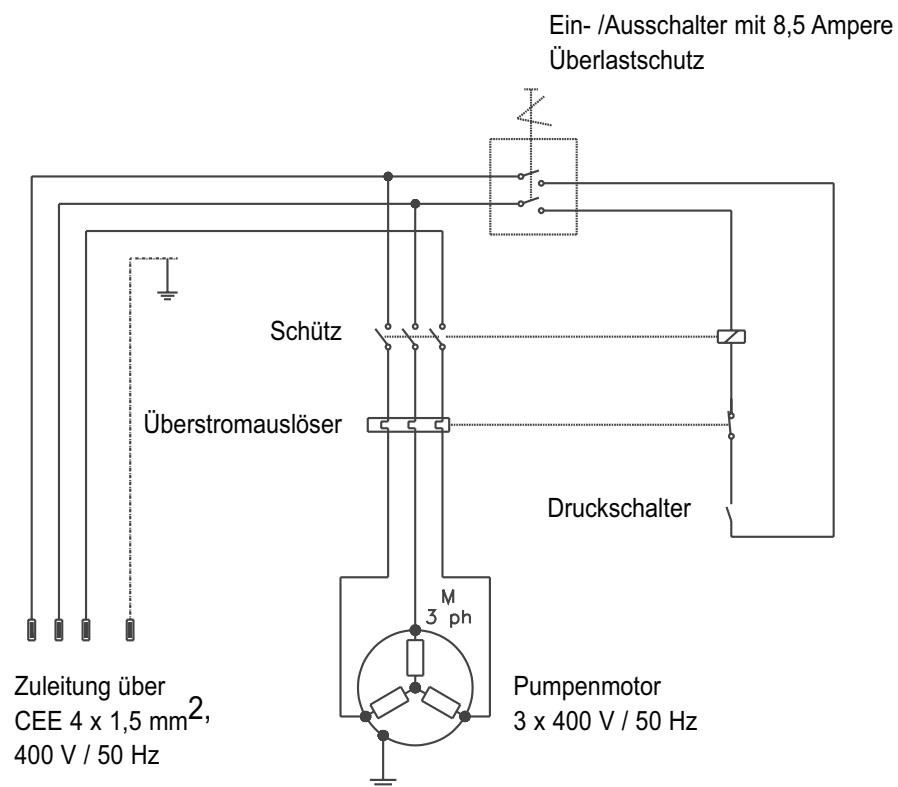


Position	Bezeichnung	Stck.	Bestell-Nr.
1	Sprühkörper	1	41.520
2	O-Ring 6,88 x 1,68	1	41.521
3	Düsensitz	1	41.522
4	Düse 030 (quadro 9/170)	1	41.523 4
4.1	Düse 045 (quadro 11/140, 12/150)	1	41.523
5	Stabilisator	1	41.524
6	O-Ring	1	40.016 1
7	Sprühstopfen M 12 x1 IG	1	41.526
8	Rohr 400 mm lang; bds. M12 x1	1	15.002
9	ST 30 Nippel M 22 x 1,5 / R1/4" m. ISK	1	13.363
11	Kappe vorn für Schmutzkiller	1	41.528 1
12	Kappe hinten für Schmutzkiller 030	1	41.542 1
12.1	Kappe hinten für Schmutzkiller 045	1	41.540 2
Rep.-Satz Schmutzkiller 030		41.096 1	
Rep.-Satz Schmutzkiller 045		41.097	
bestehend aus je 1x 2; 3; 4; 5			
Schmutzkiller 030 mit Lanze 400 mm		41.073 8	
Schmutzkiller 045 mit Lanze 400 mm		41.072 5	

**Kränzle quadro 9/170 TS T,
Kränzle quadro 11/140 TS T,
230 V, 50 Hz**



Schaltplan Kränzle quadro 12/150 TS T,
400 V, 50 Hz



54 Prüfbericht für Hochdruckreiniger

Gewerbliche Hochdruckreiniger müssen alle 12 Monate von einem Sachkundigen überprüft werden!
 Prüfbericht über die jährliche Arbeitssicherheitsprüfung (UVV) gemäß den Richtlinien für Flüssigkeitsstrahler. (Dieses Prüfformular dient als Nachweis für die Durchführung der Wiederholungsprüfung und ist gut aufzubewahren!) Kränzle-Prüfsiegelmarken: Best.-Nr.UVV200106

Eigentümer: Typ:.....
 Anschrift:..... Serien-Nr.:.....
 Reparatur-Auftrags-Nr.:.....

Prüfumfang	I.O.	ja	nein	repariert
Typenschild (vorhanden)				
Betriebsanleitung (vorhanden)				
Schutzverkleidung, -vorrichtung				
Druckleitung (Dichtheit)				
Manometer (Funktion)				
Schwimmerventil (Dichtheit)				
Spritzeinrichtung (Kennzeichnung)				
HD-Schlauch/Einbindung (Beschädigung, Kennzeichnung)				
Sicherheitsventil öffnet bei 10 % / 20 % Überschreitung				
Netzkabel (Beschädigung)				
Schutzleiter (angeklemmt)				
Ein- / Aus-Schalter				
Verwendete Chemikalien				
Freigegebene Chemikalien				

Prüfdaten	ermittelter Wert	eingestellt auf
Hochdruckdüse		
Betriebsdruck.....bar		
Abschaltdruck.....bar		
Schutzleiterwiderstand nicht überschritten /Wert		
Isolation		
Arbeitsstrom		
Abschaltpistole verriegelt		

Prüfergebnis ankreuzen

Das Gerät wurde entsprechend den Richtlinien für Flüssigkeitsstrahler durch einen Sachkundigen geprüft, die festgestellten Mängel wurden beseitigt, so dass die Arbeitssicherheit bestätigt wird.

Das Gerät wurde entsprechend den Richtlinien für Flüssigkeitsstrahler durch einen Sachkundigen geprüft. Die Arbeitssicherheit ist erst nach Beseitigung der festgestellten Mängel durch Reparatur bzw. Austausch der beschädigten Teile wieder sichergestellt.

Die nächste Wiederholungsprüfung nach den Richtlinien für Flüssigkeitsstrahler muß spätestens durchgeführt werden bis: Monat..... Jahr.....

Ort, Datum..... Unterschrift.....

Prüfbericht für Hochdruckreiniger

55

Gewerbliche Hochdruckreiniger müssen alle 12 Monate von einem Sachkundigen überprüft werden!
 Prüfbericht über die jährliche Arbeitssicherheitsprüfung (UVV) gemäß den Richtlinien für Flüssigkeitsstrahler. (Dieses Prüfformular dient als Nachweis für die Durchführung der Wiederholungsprüfung und ist gut aufzubewahren!) Kränzle-Prüfsiegelmarken: Best.-Nr.UVV200106

Eigentümer: Typ:.....
 Anschrift:..... Serien-Nr.:.....
 Reparatur-Auftrags-Nr.:.....

Prüfumfang	I.O.	ja	nein	repariert
Typenschild (vorhanden)				
Betriebsanleitung (vorhanden)				
Schutzverkleidung, -vorrichtung				
Druckleitung (Dichtheit)				
Manometer (Funktion)				
Schwimmerventil (Dichtheit)				
Spritzeinrichtung (Kennzeichnung)				
HD-Schlauch/Einbindung (Beschädigung, Kennzeichnung)				
Sicherheitsventil öffnet bei 10 % / 20 % Überschreitung				
Netzkabel (Beschädigung)				
Schutzleiter (angeklemmt)				
Ein- / Aus-Schalter				
Verwendete Chemikalien				
Freigegebene Chemikalien				

Prüfdaten	ermittelter Wert	eingestellt auf
Hochdruckdüse		
Betriebsdruck.....bar		
Abschaltdruck.....bar		
Schutzleiterwiderstand nicht überschritten /Wert		
Isolation		
Arbeitsstrom		
Abschaltpistole verriegelt		

Prüfergebnis ankreuzen

Das Gerät wurde entsprechend den Richtlinien für Flüssigkeitsstrahler durch einen Sachkundigen geprüft, die festgestellten Mängel wurden beseitigt, so dass die Arbeitssicherheit bestätigt wird.

Das Gerät wurde entsprechend den Richtlinien für Flüssigkeitsstrahler durch einen Sachkundigen geprüft. Die Arbeitssicherheit ist erst nach Beseitigung der festgestellten Mängel durch Reparatur bzw. Austausch der beschädigten Teile wieder sichergestellt.

Die nächste Wiederholungsprüfung nach den Richtlinien für Flüssigkeitsstrahler muß spätestens durchgeführt werden bis: Monat..... Jahr.....

Ort, Datum..... Unterschrift.....

56 Prüfbericht für Hochdruckreiniger

Gewerbliche Hochdruckreiniger müssen alle 12 Monate von einem Sachkundigen überprüft werden! Prüfbericht über die jährliche Arbeitssicherheitsprüfung (UVV) gemäß den Richtlinien für Flüssigkeitsstrahler. (Dieses Prüfformular dient als Nachweis für die Durchführung der Wiederholungsprüfung und ist gut aufzubewahren!) Kränzle-Prüfsiegelmarken: Best.-Nr.UVV200106

Eigentümer: Typ:.....
 Anschrift:..... Serien-Nr.:.....
 Reparatur-Auftrags-Nr.:.....

Prüfumfang	I.O.	ja	nein	repariert
Typenschild (vorhanden)				
Betriebsanleitung (vorhanden)				
Schutzverkleidung, -vorrichtung				
Druckleitung (Dichtheit)				
Manometer (Funktion)				
Schwimmerventil (Dichtheit)				
Spritzeinrichtung (Kennzeichnung)				
HD-Schlauch/Einbindung (Beschädigung, Kennzeichnung)				
Sicherheitsventil öffnet bei 10 % / 20 % Überschreitung				
Netzkabel (Beschädigung)				
Schutzleiter (angeklemmt)				
Ein- / Aus-Schalter				
Verwendete Chemikalien				
Freigegebene Chemikalien				

Prüfdaten	ermittelter Wert	eingestellt auf
Hochdruckdüse		
Betriebsdruck.....bar		
Abschaltdruck.....bar		
Schutzleiterwiderstand nicht überschritten /Wert		
Isolation		
Arbeitsstrom		
Abschaltpistole verriegelt		

Prüfergebnis ankreuzen

- Das Gerät wurde entsprechend den Richtlinien für Flüssigkeitsstrahler durch einen Sachkundigen geprüft, die festgestellten Mängel wurden beseitigt, so dass die Arbeitssicherheit bestätigt wird.
- Das Gerät wurde entsprechend den Richtlinien für Flüssigkeitsstrahler durch einen Sachkundigen geprüft. Die Arbeitssicherheit ist erst nach Beseitigung der festgestellten Mängel durch Reparatur bzw. Austausch der beschädigten Teile wieder sichergestellt.

Die nächste Wiederholungsprüfung nach den Richtlinien für Flüssigkeitsstrahler muß spätestens durchgeführt werden bis: Monat..... Jahr.....

Ort, Datum..... Unterschrift.....

Prüfbericht für Hochdruckreiniger

Gewerbliche Hochdruckreiniger müssen alle 12 Monate von einem Sachkundigen überprüft werden!
 Prüfbericht über die jährliche Arbeitssicherheitsprüfung (UVV) gemäß den Richtlinien für Flüssigkeitsstrahler. (Dieses Prüfformular dient als Nachweis für die Durchführung der Wiederholungsprüfung und ist gut aufzubewahren!) Kränzle-Prüfsiegelmarken: Best.-Nr.UVV200106

Eigentümer: Typ:.....
 Anschrift:..... Serien-Nr.:.....
 Reparatur-Auftrags-Nr.:.....

Prüfumfang	I.O.	ja	nein	repariert
Typenschild (vorhanden)				
Betriebsanleitung (vorhanden)				
Schutzverkleidung, -vorrichtung				
Druckleitung (Dichtheit)				
Manometer (Funktion)				
Schwimmerventil (Dichtheit)				
Spritzeinrichtung (Kennzeichnung)				
HD-Schlauch/Einbindung (Beschädigung, Kennzeichnung)				
Sicherheitsventil öffnet bei 10 % / 20 % Überschreitung				
Netzkabel (Beschädigung)				
Schutzleiter (angeklemmt)				
Ein- / Aus-Schalter				
Verwendete Chemikalien				
Freigegebene Chemikalien				

Prüfdaten	ermittelter Wert	eingestellt auf
Hochdruckdüse		
Betriebsdruck.....bar		
Abschaltdruck.....bar		
Schutzleiterwiderstand nicht überschritten /Wert		
Isolation		
Arbeitsstrom		
Abschaltpistole verriegelt		

Prüfergebnis ankreuzen

Das Gerät wurde entsprechend den Richtlinien für Flüssigkeitsstrahler durch einen Sachkundigen geprüft, die festgestellten Mängel wurden beseitigt, so dass die Arbeitssicherheit bestätigt wird.

Das Gerät wurde entsprechend den Richtlinien für Flüssigkeitsstrahler durch einen Sachkundigen geprüft. Die Arbeitssicherheit ist erst nach Beseitigung der festgestellten Mängel durch Reparatur bzw. Austausch der beschädigten Teile wieder sichergestellt.

Die nächste Wiederholungsprüfung nach den Richtlinien für Flüssigkeitsstrahler muß spätestens durchgeführt werden bis: Monat..... Jahr.....

Ort, Datum..... Unterschrift.....

58 Prüfbericht für Hochdruckreiniger

Gewerbliche Hochdruckreiniger müssen alle 12 Monate von einem Sachkundigen überprüft werden! Prüfbericht über die jährliche Arbeitssicherheitsprüfung (UVV) gemäß den Richtlinien für Flüssigkeitsstrahler. (Dieses Prüfformular dient als Nachweis für die Durchführung der Wiederholungsprüfung und ist gut aufzubewahren!) Kränzle-Prüfsiegelmarken: Best.-Nr.UVV200106

Eigentümer: Typ:.....
 Anschrift:..... Serien-Nr.:.....
 Reparatur-Auftrags-Nr.:.....

Prüfumfang	I.O.	ja	nein	repariert
Typenschild (vorhanden)				
Betriebsanleitung (vorhanden)				
Schutzverkleidung, -vorrichtung				
Druckleitung (Dichtheit)				
Manometer (Funktion)				
Schwimmerventil (Dichtheit)				
Spritzeinrichtung (Kennzeichnung)				
HD-Schlauch/Einbindung (Beschädigung, Kennzeichnung)				
Sicherheitsventil öffnet bei 10 % / 20 % Überschreitung				
Netzkabel (Beschädigung)				
Schutzleiter (angeklemmt)				
Ein- / Aus-Schalter				
Verwendete Chemikalien				
Freigegebene Chemikalien				

Prüfdaten	ermittelter Wert	eingestellt auf
Hochdruckdüse		
Betriebsdruck.....bar		
Abschaltdruck.....bar		
Schutzleiterwiderstand nicht überschritten /Wert		
Isolation		
Arbeitsstrom		
Abschaltpistole verriegelt		

Prüfergebnis ankreuzen

- Das Gerät wurde entsprechend den Richtlinien für Flüssigkeitsstrahler durch einen Sachkundigen geprüft, die festgestellten Mängel wurden beseitigt, so dass die Arbeitssicherheit bestätigt wird.
- Das Gerät wurde entsprechend den Richtlinien für Flüssigkeitsstrahler durch einen Sachkundigen geprüft. Die Arbeitssicherheit ist erst nach Beseitigung der festgestellten Mängel durch Reparatur bzw. Austausch der beschädigten Teile wieder sichergestellt.

Die nächste Wiederholungsprüfung nach den Richtlinien für Flüssigkeitsstrahler muß spätestens durchgeführt werden bis: Monat..... Jahr.....

Ort, Datum..... Unterschrift.....

Prüfbericht für Hochdruckreiniger

Gewerbliche Hochdruckreiniger müssen alle 12 Monate von einem Sachkundigen überprüft werden!
 Prüfbericht über die jährliche Arbeitssicherheitsprüfung (UVV) gemäß den Richtlinien für Flüssigkeitsstrahler. (Dieses Prüfformular dient als Nachweis für die Durchführung der Wiederholungsprüfung und ist gut aufzubewahren!) Kränzle-Prüfsiegelmarken: Best.-Nr.UVV200106

Eigentümer: Typ:.....
 Anschrift:..... Serien-Nr.:.....
 Reparatur-Auftrags-Nr.:.....

Prüfumfang	I.O.	ja	nein	repariert
Typenschild (vorhanden)				
Betriebsanleitung (vorhanden)				
Schutzverkleidung, -vorrichtung				
Druckleitung (Dichtheit)				
Manometer (Funktion)				
Schwimmerventil (Dichtheit)				
Spritzeinrichtung (Kennzeichnung)				
HD-Schlauch/Einbindung (Beschädigung, Kennzeichnung)				
Sicherheitsventil öffnet bei 10 % / 20 % Überschreitung				
Netzkabel (Beschädigung)				
Schutzleiter (angeklemmt)				
Ein- / Aus-Schalter				
Verwendete Chemikalien				
Freigegebene Chemikalien				

Prüfdaten	ermittelter Wert	eingestellt auf
Hochdruckdüse		
Betriebsdruck.....bar		
Abschaltdruck.....bar		
Schutzleiterwiderstand nicht überschritten /Wert		
Isolation		
Arbeitsstrom		
Abschaltpistole verriegelt		

Prüfergebnis ankreuzen

Das Gerät wurde entsprechend den Richtlinien für Flüssigkeitsstrahler durch einen Sachkundigen geprüft, die festgestellten Mängel wurden beseitigt, so dass die Arbeitssicherheit bestätigt wird.

Das Gerät wurde entsprechend den Richtlinien für Flüssigkeitsstrahler durch einen Sachkundigen geprüft. Die Arbeitssicherheit ist erst nach Beseitigung der festgestellten Mängel durch Reparatur bzw. Austausch der beschädigten Teile wieder sichergestellt.

Die nächste Wiederholungsprüfung nach den Richtlinien für Flüssigkeitsstrahler muß spätestens durchgeführt werden bis: Monat..... Jahr.....

Ort, Datum..... Unterschrift.....

**Kränzle - weltweit:
Technische Perfektion in Bestform.**

kränzle®



w w w . k r ä n z l e . c o m

**I. Kränzle GmbH
Elpke 97
D - 33605 Bielefeld**

Nachdruck nur mit Genehmigung der Firma Kränzle.
Stand 06.12.2005

Technische Änderungen vorbehalten. Best.-Nr. 30 602 0

Ersatzteile auf www.gluesing.net