

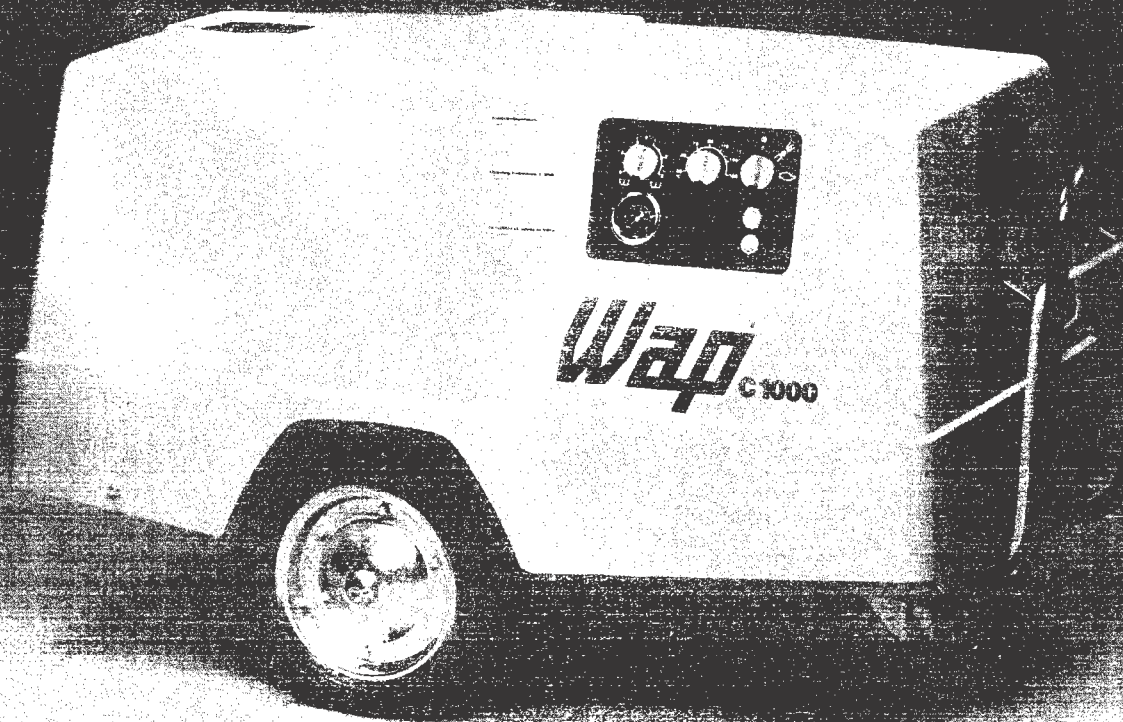
**Reinigungsmaschinen  
für perfekte Sauberkeit**

**Wap<sup>®</sup>**

**Ersatzteilliste**

**energiesparend  
umweltfreundlich  
qualitätsbewußt**

**WAP C 900  
WAP C 1000**



Ersatzteile unter [www.gluesing.net](http://www.gluesing.net)

**Bei Ersatzteilbestellung bitte unbedingt Typ,  
Gerätenummer, Ersatzteilbenennung und  
Ersatzteilnummer angeben:**

**z.B. Typ WAP<sup>®</sup> C 900, Gerätenummer 58671,  
O-Ring  $\varnothing$  11,3x2,4,  
Ersatzteilnummer 6245.15**

## Inhalt

1

**Gesamtansicht**

2

**Wasserkasten**

3

**Pumpe**

4

**Wärmeaustauscher**

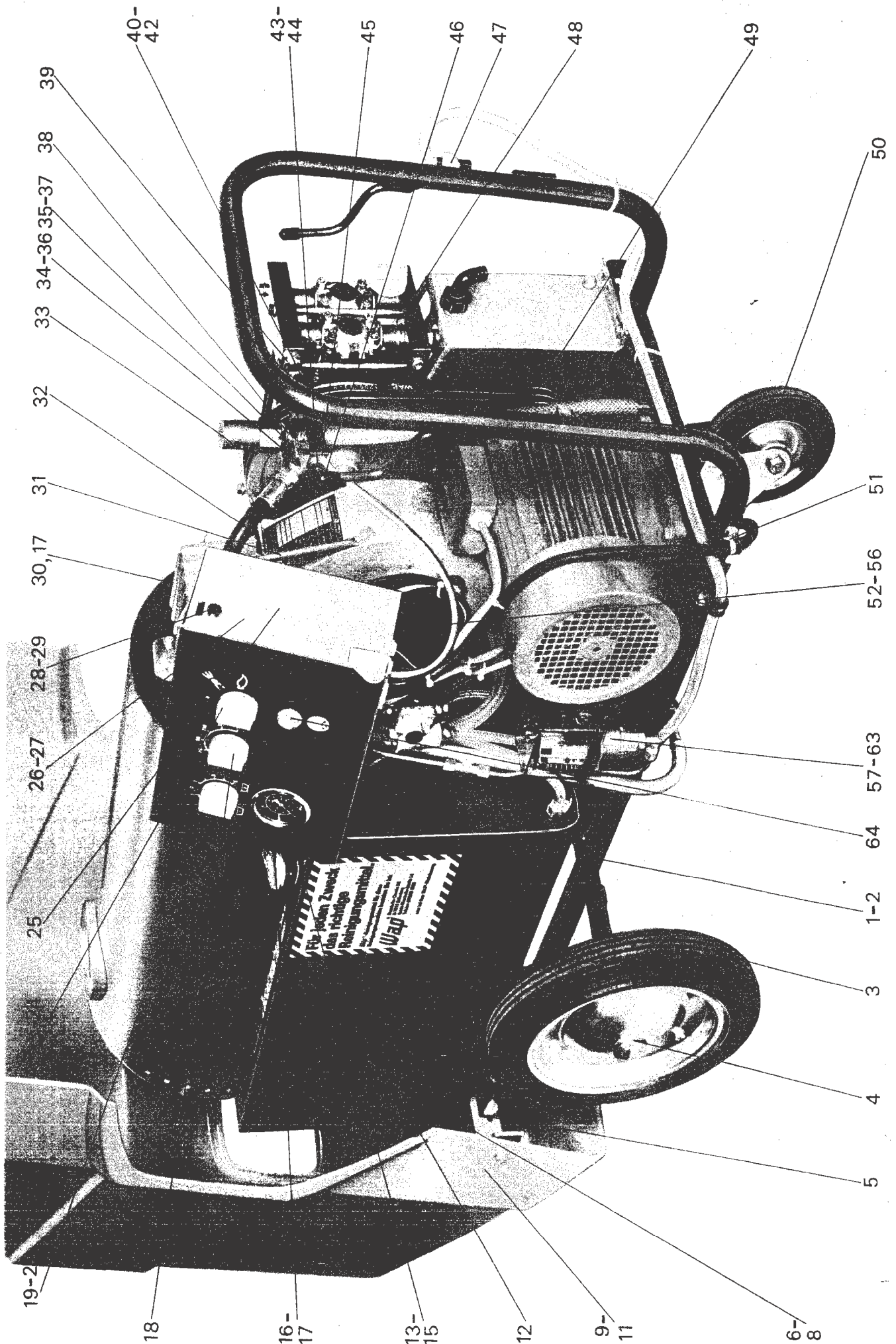
5

**Brenner**

6

**Zubehör**

# Gesamtansicht

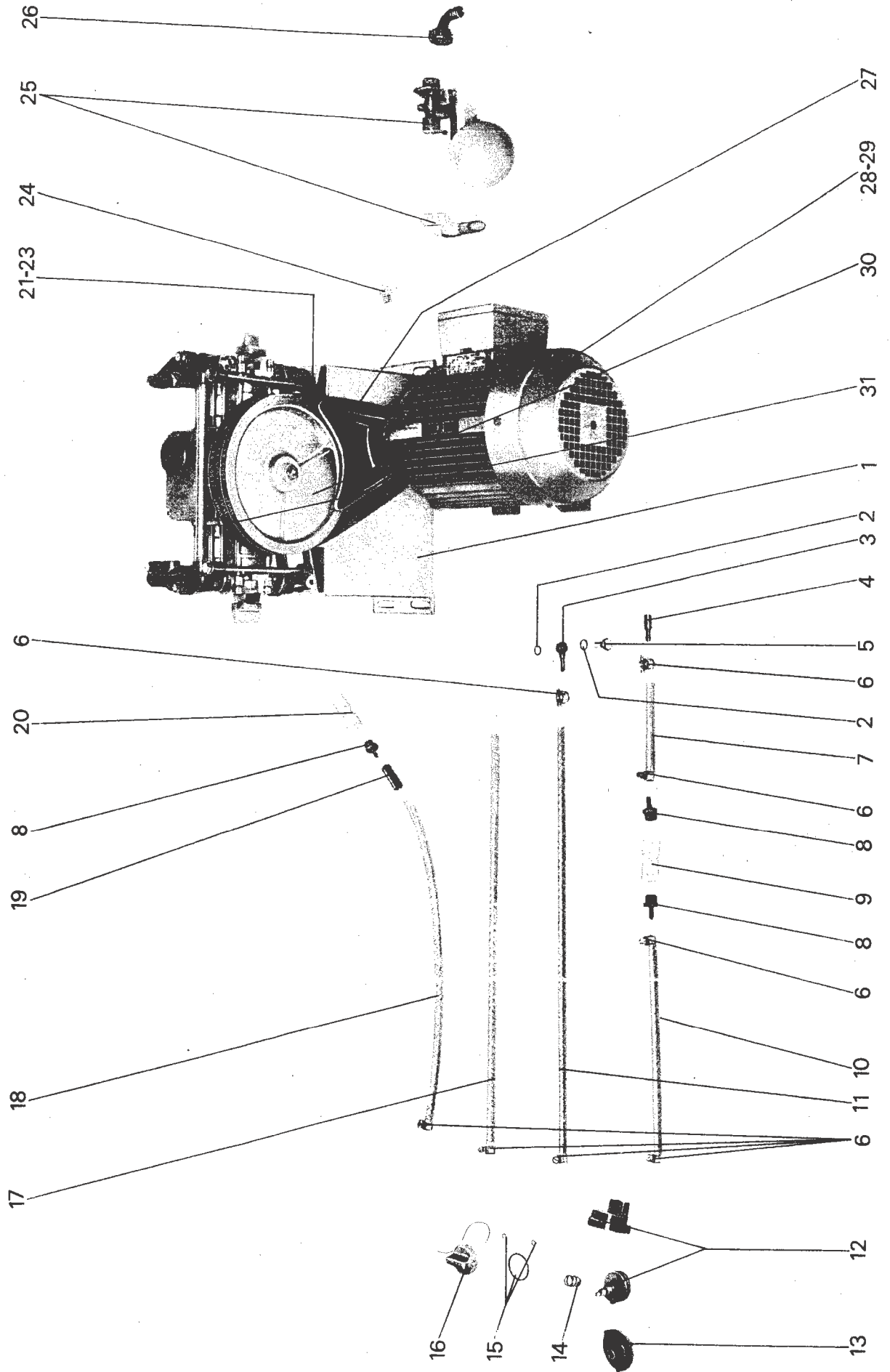


Ersatzteile unter [www.gluesing.net](http://www.gluesing.net)

# Gesamtansicht

Pos.	Benennung	ET-Best.-Nr.	Pos.	Benennung	ET-Best.-Nr.
1	Grundrahmen		36	Keilring	1080
2	Filzstreifen	1021	37	Verschraubung	3938
3	Rad	1020	38	Verschraubung	3467
4	Radkappe	3751	39	Verschraubung	1037
5	Bügel	4976	40	Strömungswächtergehäuse	6229
6	Doppeltank	1383	41	Kontaktkolben	6230
7	Asbestplatte	1384	42	Druckfeder	6231
8	Stopfen	2633	43	Verschlußschraube	6232
9	Verkleidung	6613	44	O-Ring $\phi$ 11,3 x 2,4	6245
10	Zuziehgriff	3918	45	Reed-Kontakt (Rohrschalter)	6233
11	Buchse	4039	46	Kappe	1022
12	Kette kpl.	6208	47	Panzerrohrschelle	5879
13	Manometer	4879	48	Einstellschraube	4979
14	Verschraubung	1438	49	Schlauch NW 12,5 pro lfd. Meter	7534
15	Manometerrohr	6595	50	Lenkrolle kpl.	1016
16	Tankdeckel "Zusatzmittel"	1371	51	Kabelschelle	1666
17	Tankeinfüllsieb	1663	52	Luftschütz 220 V	1554
18	Thermostat	6698	*53	Luftschütz 380 V	1754
19	Armaturenbrett	7751	54	Überstromrelais 7,5-11 A	6589
*20	Armaturenbrett für Betriebsstundenzähler	7753	55	Zeitrelais	3091
*21	Betriebsstundenzähler 220 V	1479	56	Klemmleiste 12 pol.	4126
*22	Dichtung für Betriebsstundenzähler	6746	57	Druckwächter	8779
23	Nockenschalter	6624	58	Winkel	8780
24	Drehknopf	4903	59	Rohr	1365
25	Schaltkastengehäuse	7748	60	Reduzierung	1643
26	Ausdampftaster	6494	61	Verschraubung	1642
27	Dichtring für Ausdampftaster	6625	62	Überwurfmutter	1368
28	Feinsicherungsträger	6599	63	Keilring	1369
29	Feinsicherung 6,3 A	5509	64	Rücksteltaster f. Überstromrelais	6623
30	Tankdeckel "Brennstoff"	1370		Bei Wap D	
31	Stütze	6618		E-Motor 0,55/2 kW	2299
32	Wasserdruckschlauch	3986		Nockenschalter	4260
33	Sicherheitsventil	4170		Spezialdampfschlauch 10 m	1679
34-45	Strömungswächter kpl.	6067		Zwischenstück	2257
34	Verschraubung	1504		Kontaktfernthermometer	6222
35	Überwurfmutter	1081		Sicherheitsventil (Dampf)	2261

# Wasserkasten

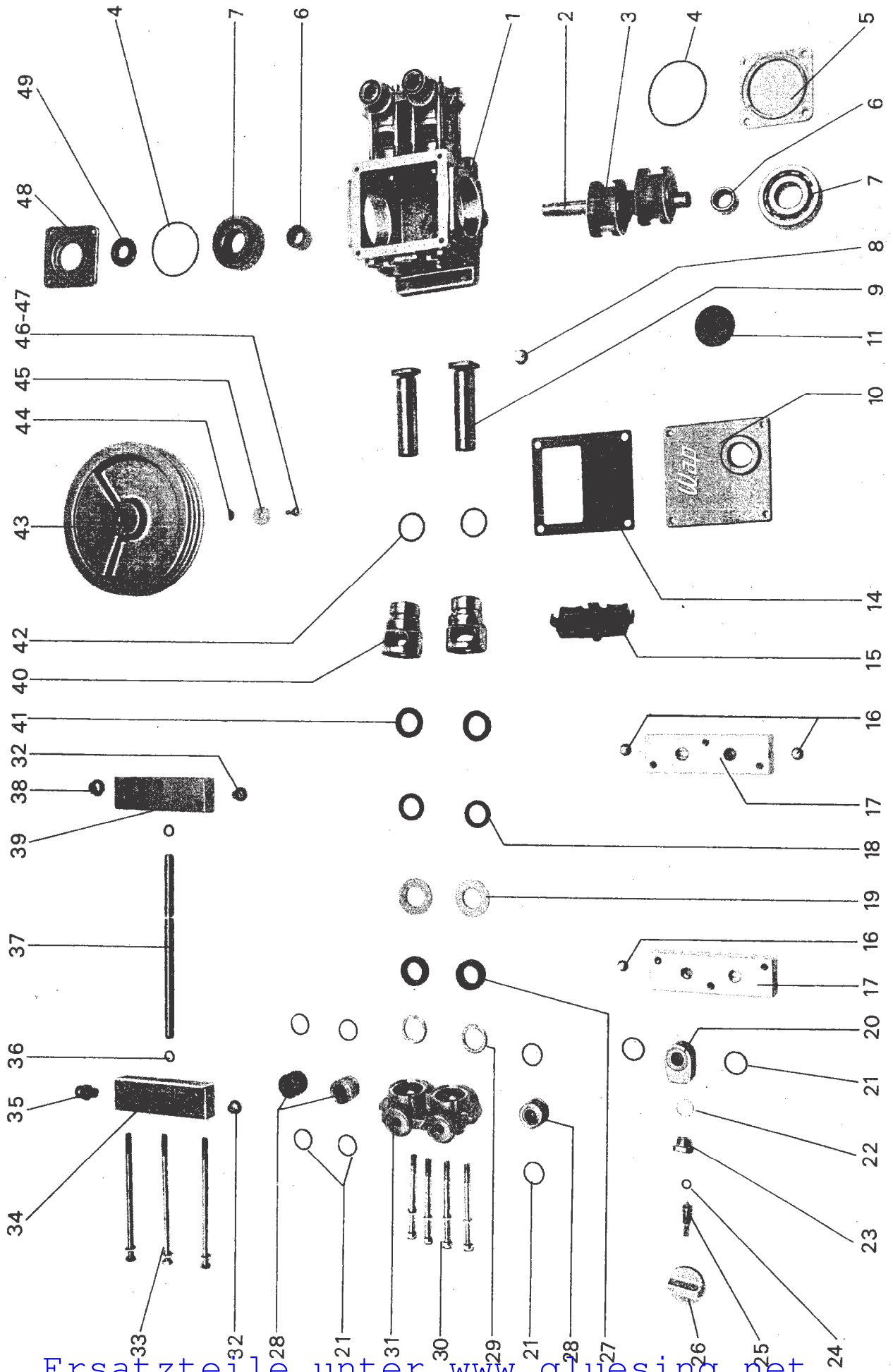


Ersatzteile unter [www.gluesing.net](http://www.gluesing.net)

## Wasserkasten

Pos.	Benennung	ET-Best.-Nr.
1	Wasserkasten	8530
2	Dichtring $\phi$ 14 x $\phi$ 18 x 1,5	5377
3	Ringnippel	10962
4	Drossel	4971
5	Hohlschraube	10961
6	Schlauchschelle	2404
7	Schlauch NW 6x3x200 lg.	4973
8	Schlauchtülle	5283
9	Rückschlagventil	4157
10	Schlauch NW 6x3x300 lg.	4973
11	Schlauch NW 6x3x700 lg.	4973
12-16	Chemikalien-Wähl- und Dosiereinrichtung	4819
12	Ventilgehäuse mit Ventilkörper	6243
13	Deckel	4281
14	Druckfeder	3428
15	Dichtungssatz für Dosierventil	6166
16	Drehknopf	4903
17	Schlauch NW 6x3x1000 lg.	4973
18	Schlauch NW 6x3x1800 lg.	4973
19	Hülse	6042
20	Fußventil	3205
21	Verschraubung	4968
22	Dichtring	1469
23	Saugschlauch 210 lg.	4969
24	Stopfen R 1/4"	1385
25	Schwimmerventil	6425
26	Winkelverschraubung	8596
27	Keilriemenschutz	6223
28	E-Motor 4 kW C 900	6632
29	E-Motor 4,5 kW C 1000	10983
30	Keilriemenscheibe	1743
31	Keilriemen	6505

# Pumpe



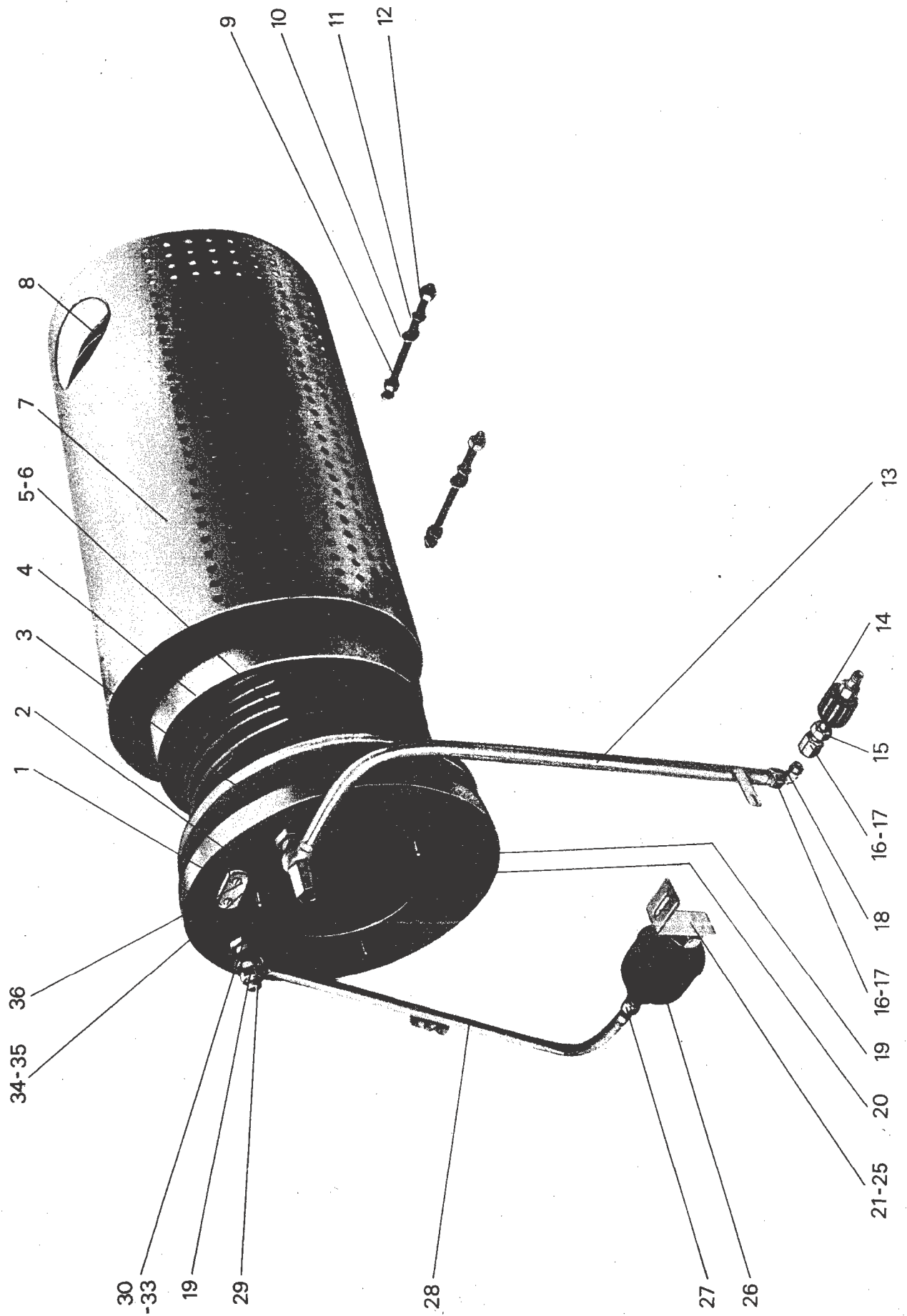
Ersatzteile unter [www.gluesing.net](http://www.gluesing.net)



# Pumpe

Pos.	Benennung	ET-Best.-Nr.	Pos.	Benennung	ET-Best.-Nr.
1	Pumpengehäuse	1671	35	Verschraubung R 1/4"	3938
2	Antriebswelle	1677	36	O-Ring $\phi$ 12 x 2	1377
3	Lagerring	1174	37	Druckrohr	4496
4	O-Ring $\phi$ 72 x 2,5	1678	38	Stopfen R 3/8"	4442
5	Seitendeckel	3917	39	Druckplatte rechts kpl.	4763
6	Lagerbuchse	4282	40-42	Führungsbuchse kpl.	6662
7	Zylinderrollenlager.	4273	40	Führungsbuchse	4718
8	Ölablaßschraube R 1/4"	4080	41	Simmerring	4286
9	Kolben	4651	42	O-Ring $\phi$ 31 x 3	1186
10	Gehäusedeckel	2205	43	Keilriemenscheibe	1744
11	Öleinfüllstopfen	6865	44	Scheibenfeder	2795
14	Deckeldichtung	3012	45	Scheibe	1204
15	Leckwasserwanne	4682	46	Federring	2772
16	Stopfen R 1/8"	4443	47	Sechskantschraube M 6 x 25	2752
17	Saugplatte kpl.	6804	48-49	Seitendeckel kpl.	3620
18	Trennring	4644	48	Seitendeckel	3916
19	Zwischenscheibe	4722	49	Simmerring	1183
20-26	Mengenregulierventil kpl.	4381			
20	Ventilgehäuse	4424			
	Ventilplättchen	4738			
	Ventilfeder	3700			
	Ventilhalter	6066			
21	O-Ring $\phi$ 24 x 2	3702			
22	Dichtring $\phi$ 18 x $\phi$ 22 x 1,5 Cu	4457			
23	Führungsmutter	4425			
24	O-Ring $\phi$ 8 x 2	1376			
25	Spindel	4378			
26	Drehknopf	4903			
27	Dachmanschette 3-teilig	4721			
28	Ventil kpl.	6661			
29	Stützring	4719			
30	Zylinderschraube m. Innen-sechskant M 8 x 90	4645			
31	Ventilblock	4716			
32	Stopfen R 1/4"	4080			
33	Sechskantschraube M 8 x 170	4444			
34	Druckplatte links kpl.	4762			

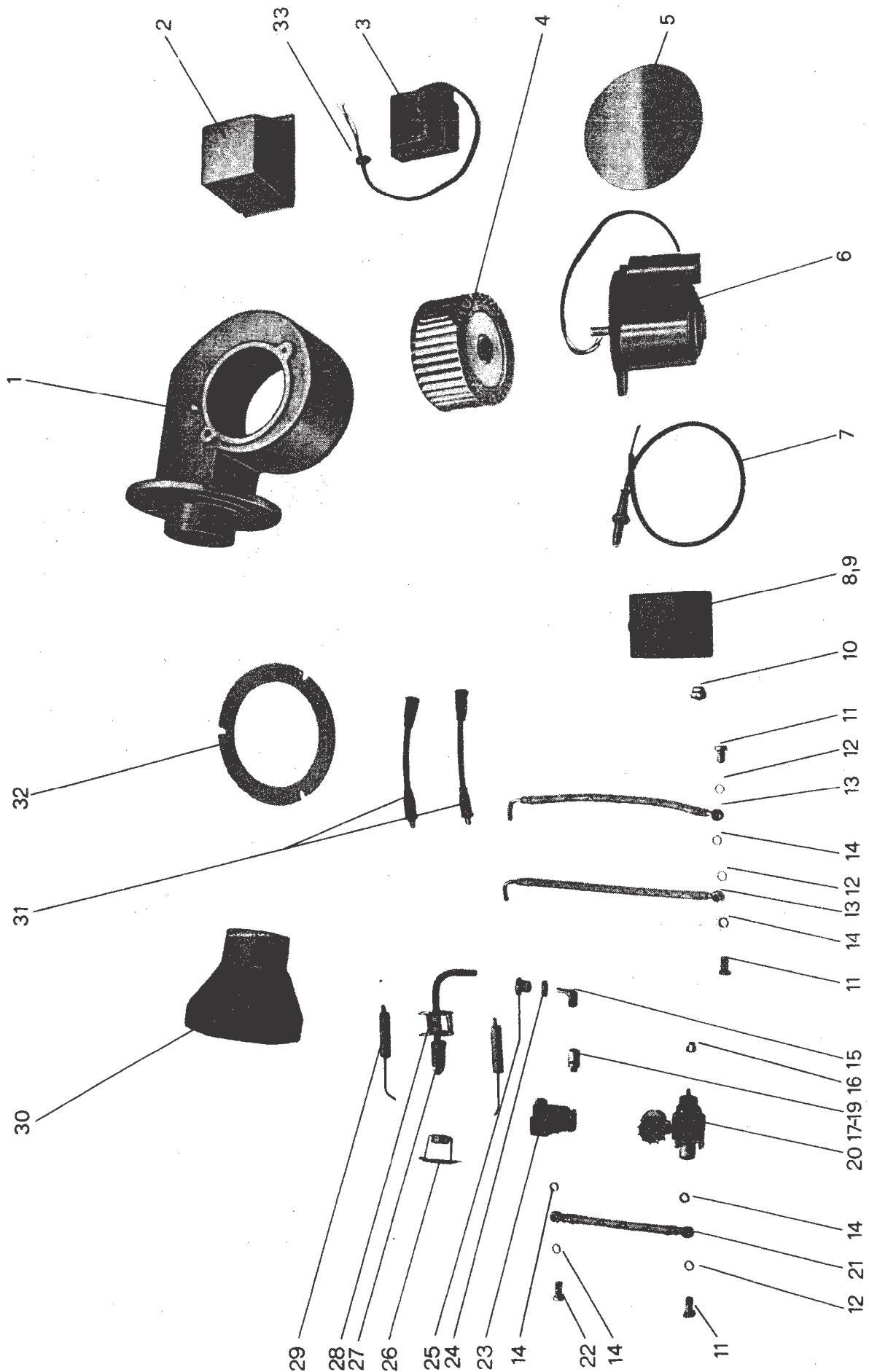
# Wärmeaustauscher



Ersatzteile unter [www.gluesing.net](http://www.gluesing.net)

# Wärmeaustauscher

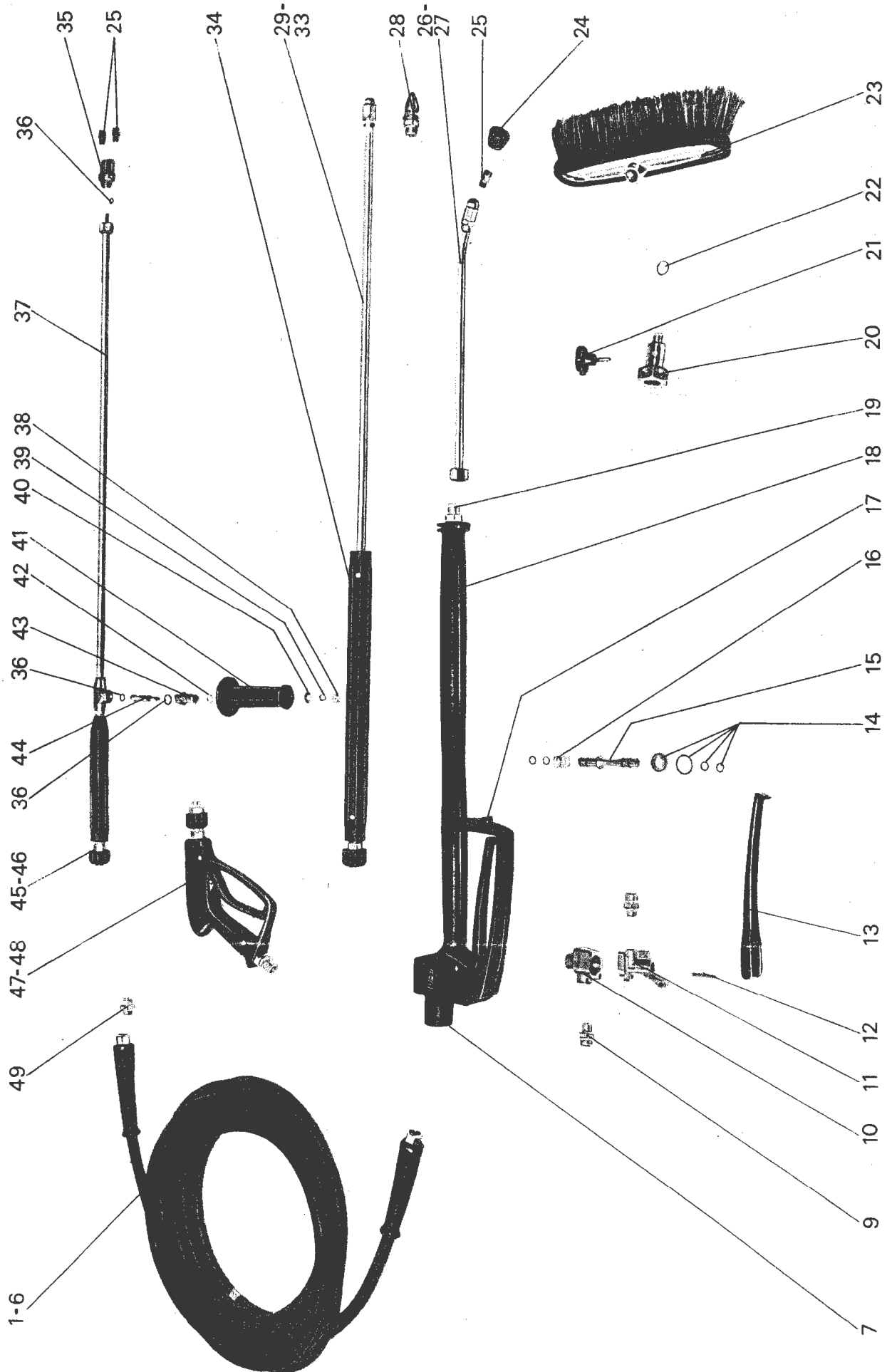
Pos.	Benennung	ET-Best.-Nr.
1	Frontplatte	1332
2	Brennerzylinder	1334
3	Asbestring	1374
4	Brennermantel	1337
5	Heizschlange mit Heizschlangentopf	1342
6	Heizschlangentopf	1350
7	Schutzmantel	1360
8	Deckel	1362
9	Stiftschraube	1361
10	Scheibe A 13 DIN 125	2769
11	Federring A 12 DIN 127	2773
12	Mutter M 12 DIN 934	2761
13	Dampfaustrittsrohr	4841
14	Quickverschraubung	5895
15	Verschraubung	7898
16	Überwurfmutter	1081
17	Keilring	1080
18	Verschraubung	1504
19	Dichtring	1469
20	Hohlschraube	8734
21	Halterung	1513
22	Sechskantschraube M 8x25 DIN 933	2750
23	Scheibe A 8,4 DIN 125	2762
24	Federring A 8 DIN 127	2770
25	Mutter M 8 DIN 934	2758
26	Hydrospeicher	3989
27	Verschraubung	1515
28	Wasserdruckrohr	6496
29	Hohlschraube	1514
30	Schottverschraubung	1356
31	Flachmutter	1357
32	Überwurfmutter	1358
33	Keilring	1359
34	Deckel	2885
35	Dichtung	2886
36	Blehschraube B 6, 3x16	2887



# Brenner

Pos.	Benennung	ET-Best.-Nr.	Pos.	Benennung	ET-Best.-Nr.
1	Gebälsegehäuse	4984	33	Kabeltülle	5163
2	Trafogehäuse	4985			
3	Zündtrafo	1223			
4	Gebälserad	1219			
5	Luftdosierscheibe	1216			
6	Ölbrennermotor	1220			
*7	Sonde	10706			
*8	Ölfeuerungsautomat	10705			
*9	Sockel	10913			
10	Kabelverschraubung	1457			
11	Hohlschraube	2654			
12	Dichtring $\phi$ 10 x $\phi$ 14 x 3 Cu	2838			
13	Ölleitung	1658			
14	Dichtring $\phi$ 10 x $\phi$ 14 x 1, 5 Cu	1605			
15	Verschraubung	1233			
16	Kupplung	1226			
17	Verschraubung	1231			
18	Überwurfmutter	1234			
19	Keilring	1369			
20	Ölpumpe	2651			
	Filtereinsatz für Ölpumpe	1756			
21	Öldruckleitung	1604			
22	Hohlschraube	1606			
23	Magnetventil	1222			
	Filter für Magnetventil	2890			
	Stecker für Magnetventil	6516			
24	Flachmutter	1429			
25	Mutter	1428			
26	Stauscheibe kpl.	1237			
27	Öldüse mit Sieb	1664			
28	Brennerrohr kpl.	1236			
	Brennereinsatz kpl.	1375			
29	Zündelektrode	1665			
30	Flammentrichter	1242			
31	Zündkabel kpl.	1550			
32	Asbestring	1217			

# Zubehör / Ergänzungszubehör



Ersatzteile unter [www.gluesing.net](http://www.gluesing.net)

## Zubehör / Ergänzungszubehör

Pos.	Benennung	ET-Best.-Nr.	Pos.	Benennung	ET-Best.-Nr.
1	Hochdruckschlauch kpl. 7,5 m	1472	33	Sprührohr gerade 2000 mm m. Quickverschraubung u. Schutzrohr	8072
2	Hochdruckschlauch kpl. 10 m	1473		Sprührohr gerade 350 mm	1056
3	Hochdruckschlauch kpl. 12,5 m	1474		Sprührohr gerade 500 mm	8089
4	Hochdruckschlauch kpl. 15 m	1475		Sprührohr gerade 1000 mm	1058
5	Hochdruckschlauch kpl. 20 m	1476		Sprührohr gerade 1500 mm	1059
6	Hochdruckschlauch kpl. 50 m	7826		Sprührohr gerade 2000 mm	1060
7-19	Hochdruckstrahlrohr kpl.	3881	34	Schutzrohr	6550
7	Deckel	6591	35-48	Abschaltpistole mit Koaxial-Sprührohr gerade 1000 mm	10863
8	Absperrventil kpl.	3863		Abschaltpistole mit Koaxial-Sprührohr gerade 1500 mm	11074
9	Verschraubung	3938		Abschaltpistole mit Koaxial-Sprührohr abgew. 1000 mm	11075
10	Ventilgehäuse Oberteil	3857	35	Düsenkopf	10868
11	Ventilgehäuse Unterteil	3858	36	Dichtungssatz für Koaxial-Sprührohr	11064
12	Messingbolzen	3860	37	Koaxial-Sprührohr gerade 1000 mm	10864
13	Handgriff	3864		Koaxial-Sprührohr gerade 1500 mm	11071
14	Dichtungssatz für Absperrventil	3904		Koaxial-Sprührohr abgewinkelt 1000 mm	11072
15	Ventilkolben	3859	38	Sechskantmutter M 6	3136
16	Druckfeder	3428	39	Federring A 6	2772
17	Klammer	3870	40	Scheibe A 6,4	2766
18	Strahlrohrgehäuse	4075	41	Handgriff	10870
19	Innenrohr	3866	42	Scheibe	10877
20-23	Waschbürste kpl.	1731	43	Einschraubteil	10872
20	Aufnahme	1052	44	Spindel	10871
21	Sterngriff	1053	45	Quickverschraubung	5895
22	Dichtring	1568	46	O-Ring für Quickver- schraubung $\phi$ 9,3x2,4	6149
23	Waschbürste	1739	47	Abschaltpistole	7705
24	Düsenschutzkappe	1607	48	Dichtungssatz für Abschaltpistole	4079
25	Hochdruckdüse siehe Düsentabelle		49	Verschraubung (HD-Schlauchverbindungsstück)	1048
26	Sprührohr abgewinkelt 350 mm	1061			
27	Sprührohr abgewinkelt 1000 mm	1063			
	Sprührohr abgewinkelt 350 mm mit Quickverschraubung	8073			
	Sprührohr abgewinkelt 1000 mm m. Quickverschraubung u. Schutzrohr	8074			
28	Rohrreinigungsdüse	4875			
29	Sprührohr gerade 350 mm mit Quickverschraubung	8068			
30	Sprührohr gerade 500 mm mit Quickverschraubung	8526			
31	Sprührohr gerade 1000 mm m. Quickverschraubung u. Schutzrohr	8070			
32	Sprührohr gerade 1500 mm m. Quickverschraubung u. Schutzrohr	8071			