

# ATTIX 5

Model:

ATTIX 550-01

ATTIX 550-11

ATTIX 550-21

ATTIX 560-21 XC MOBILE

ATTIX 560-31 XC

ATTIX 590 CLEAN ROOM

ATTIX 590-21 EC



Stückliste Deutsch

02-08-2013

**Nilfisk**  
**ALTO**  
works for you

[www.nilfisk-alto.com](http://www.nilfisk-alto.com)

[Ersatzteile unter www.gluesing.net](http://www.gluesing.net)

# Inhalt

## ATTIX 5

<b>Cabinet 550-01, 12 GALLON</b>	<b>3</b>
<b>Cabinet 550-11, - 21, 12 - RFD</b>	<b>5</b>
<b>Cabinet 560-21 XC, 12 GALLON RDFD</b>	<b>7</b>
<b>Cabinet 560-31 XC, 12 GALLON AS/PE</b>	<b>9</b>
<b>Gehäuse 590-21, EC 12 GALLON AS/E</b>	<b>11</b>
<b>Base, motor, filter 550-01, -11, -21, 12 GALLON</b>	<b>13</b>
<b>Base, motor 560-21 XC, -31 XC, 12 GALLON RDFD, 12</b>	<b>15</b>
<b>Filter, cleaning system 560-21 XC, -31 XC, 12 GALL</b>	<b>17</b>
<b>Motor, Filter 590-21</b>	<b>19</b>
<b>Container 550-01, -11, -21, 12 GALLON, 12 GALLON</b>	<b>21</b>
<b>Container 560-21XC, -31XC, 12 GALLON AS/PE, 12 GAL</b>	<b>23</b>
<b>Behälter ATTIX 590-21, EC 12 GALLON AS/E</b>	<b>25</b>
<b>Handle 550-11 mobil</b>	<b>27</b>
<b>Zubehör ATTIX 550, 751</b>	<b>29</b>
<b>Zubehör ATTIX 560, 761, 763</b>	<b>31</b>
<b>Zubehör ATTIX 590, 791</b>	<b>33</b>
<b>EMPFOHLENE ERSATZTEILE</b>	<b>35</b>

# Cabinet 550-01, 12 GALLON

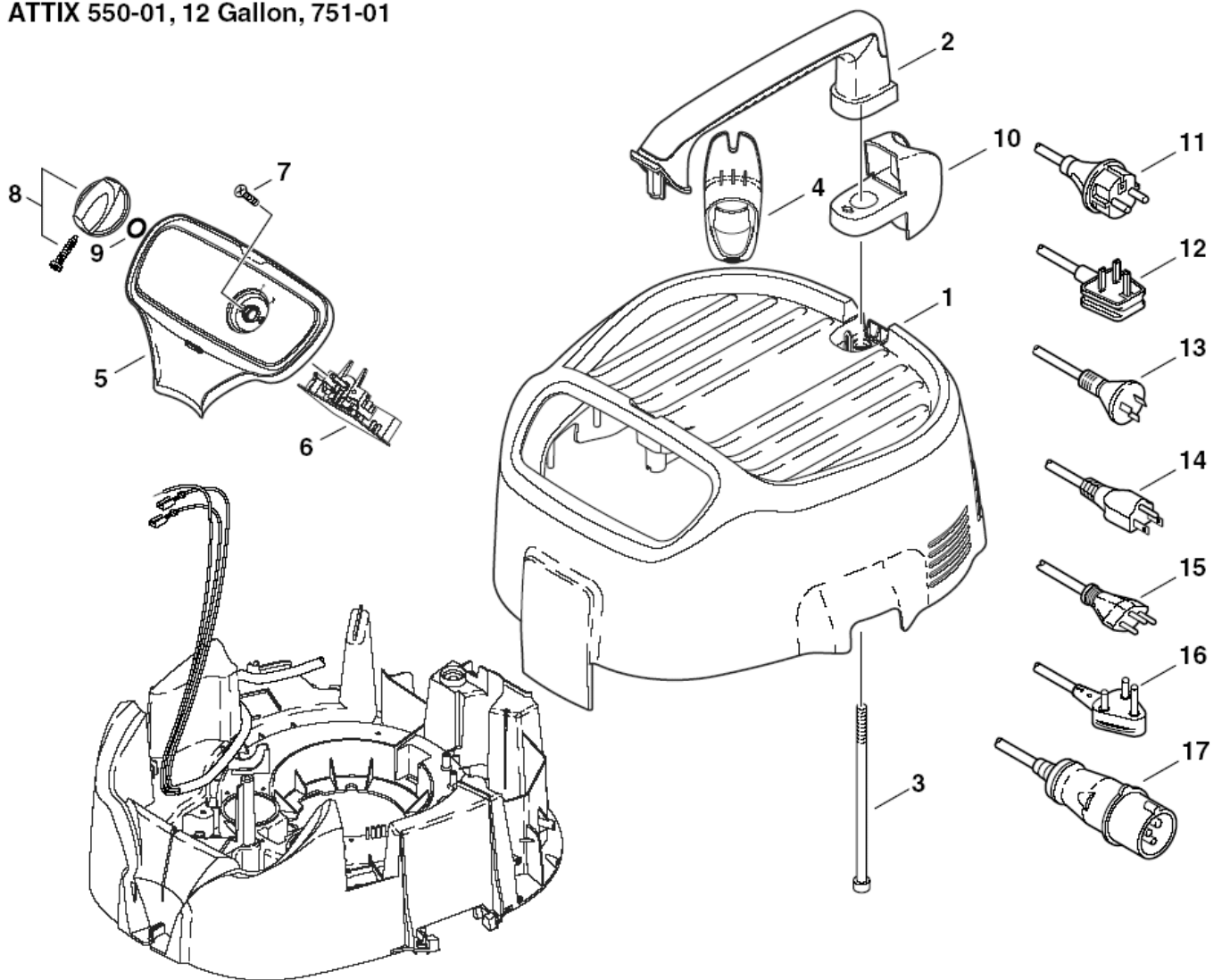
ATTIX 5

02-08-2013

ET-Liste-Nr.  
ATTIX55002

3

ATTIX 550-01, 12 Gallon, 751-01



# Cabinet 550-01, 12 GALLON

ATTIX 5

02-08-2013

ET-Liste-Nr.  
A11IX5500Z

4

Pos	Artikelnr.	Me	Beschreibung	
0	302000517	1	Faltschachtel 570x 490x 710 ATTIX 5	not shown
1	107402652	1	Haube mit Dämmeinlage	
2	107402650	1	Griff Set	
3	909100084	2	Zylinderschraube DIN912-M6x140-12.9	
4	302000380	1	Kabelhalter 145x57x45	
5	302000756	1	Schaltkasten "ATTIX 5,7-01,0H,12Gall." 01,0H,12Gall."	2 GALLON, 751-01
6	302000825	1	Elektronik Softstart 100-120V Set1 120V Set1	100-120V
6	302000826	1	Elektronik Softstart 220-240V Set1 240V Set1	220-240V
7	18274	2	Senkschraube DIN963-M4x12-8.8	
8	909100204	1	Drehknopf Ø6x5 (Blau)	
9	9868	1	RDR A 10x2,5-NBR70	
10	302000382	1	Saugrohrhalter	550-01, 12 GALLON
11	302000430	1	Netzleitung H05RR-F 3G0,75x8,2 75x8,2	*EU*
11	302000433	1	Netzleitung H05RR-F 3G0,75x8,2 *DK* 75x8,2 *DK*	DK*
12	107400270	1	Kabel H05RR-F 3G1,5 BS1 363 GB	*GB,230V*
13	302000434	1	POWER CORD H05RR-F 3G0.7	*AU*
14	302000435	1	Netz-Ltg SJTW-A AWG18/3x8,2m Nema -US /3x8,2 *US*	*
15	302000432	1	Netz-Ltg H05RR-F 3G0,75x8,2m SNV CH 75x8,2 *CH*	:H*
16	302000685	1	Netzleitung H05RR-F3G0,75x8,2 *ZA*	*ZA*
17	107400574	1	CORD H05BQ-F 3G1.0 CEE GB 110	*GB*

# Cabinet 550-11, - 21, 12 - RFD

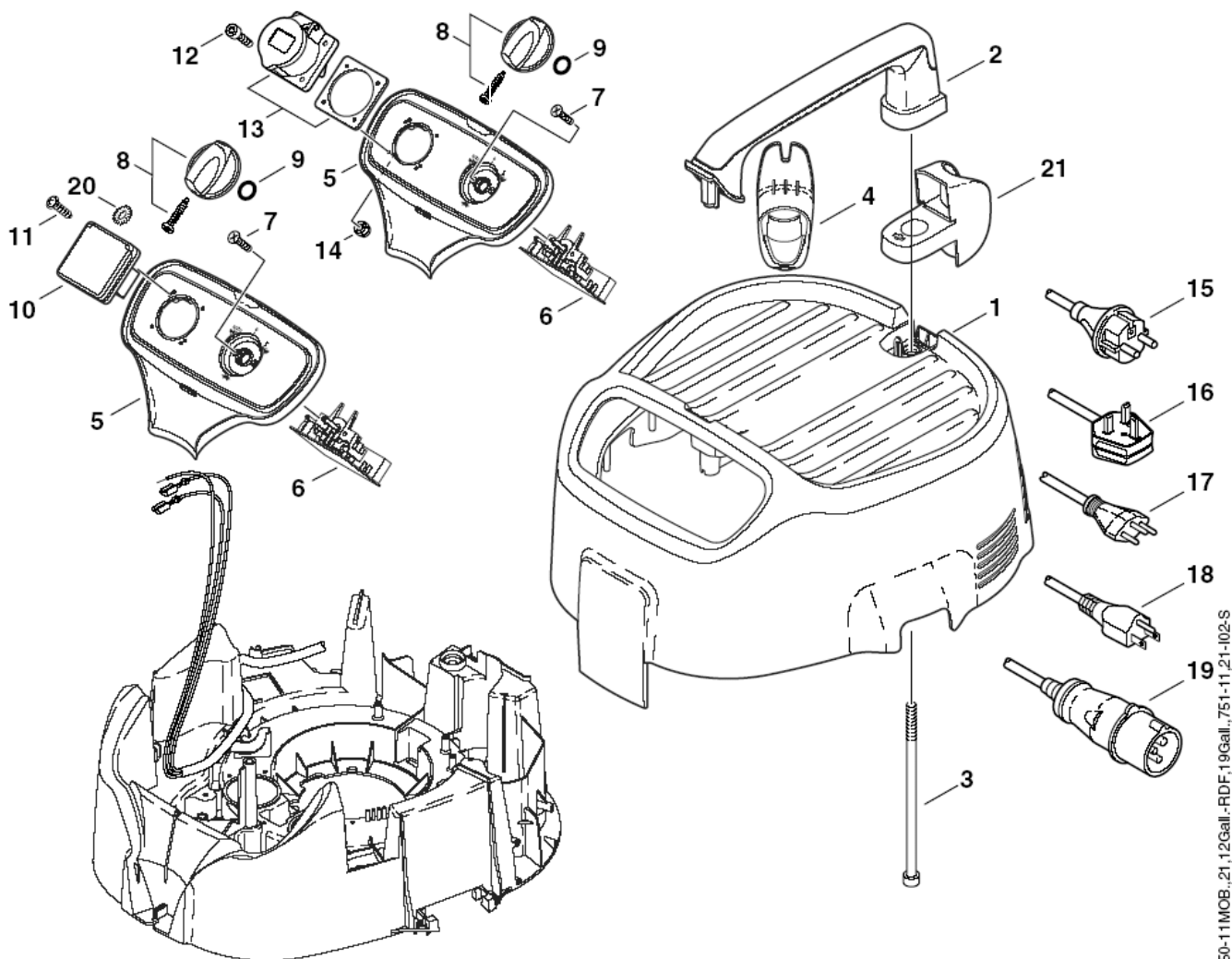
ATTIX 5

02-08-2013

ET-Liste-Nr.  
ATTIX55004

5

ATTIX 550-11 MOBIL, 550-21, 12 Gallon RDF, 751-11, 751-21, 19 Gallon



# Cabinet 550-11, - 21, 12 - RFD

ATTIX 5

02-08-2013

ET-Liste-Nr.  
A11IX55004

6

Pos	Artikelnr.	Me	Beschreibung	
1	107402652	1	Haube mit Dämmeinlage	
2	107402650	1	Griff Set	
3	909100084	2	Zylinderschraube DIN912-M6x140-12.9	
4	302000380	1	Kabelhalter 145x57x45	
5	302000757	1	Schaltkasten "ATTIX 5,7-21,AS/E,12G.RD 21,AS/E,12G.RDF	'51-21, 12GALL.RDF
5	302001287	1	Schaltkasten "ATTIX 5,7-11,19Gall." 11,19Gall."	550-11 MOBIL,751-11, 19GALL.
6	302000627	1	Elektronik EA.m.Drehz. 110-120V Set1 10-120V Set1	00-120V, 12GALL.RDF
6	302000628	1	Schalter 20-240V Set1	220-240V, 550-21, 751-21
6	302000826	1	Elektronik Softstart 220-240V Set1 240V Set1	* SEE NOTE
7	18274	2	Senkschraube DIN963-M4x12-8.8	
8	909100204	1	Drehknopf Ø6x5 (Blau)	
9	9868	1	RDR A 10x2,5-NBR70	
10	302000683	1	Steckdose 2-polig+PE 10A/250V *DK* /250V *DK*	*DK*
10	302004034	1	Steckdose	*EU*
10	302004336	1	SOCKET 13A/250V GB	*GB,230V*
10	302004337	1	SOCKET 10A/250V CH	*CH*
10	302004338	1	SOCKET 15A/125V US/CSA	*US*
11	11256	2	Schraube P3,5x18 WN1411 St/zn	
12	50598	4	Zylinderschraube M5x20 20 ISO4762 A2	*GB,110V*
13	107402842	1	OUTLET 2P AND PE 16A 110V	*GB,110V*
14	7417	4	Mutter DIN985-M5-8	*GB,110V*
15	107402641	1	Anschlussleitung Europa 3G1.5X8X2 EU	*EU*
15	107402642	1	Netzkabel H05RR-F 3G1.0X8.2	*DK*
16	107400270	1	Kabel H05RR-F 3G1,5 BS1 363 GB	*GB,230V*
17	107400267	1	Anschlussleitung CH 3G1.0 CH	*CH*
18	302004332	1	POWER CORD US	*US*
19	107400271	1	Kabel H07BQ-F 3G2.5 GB	*GB,110V*
20	4021	2	Fächerscheibe DIN6798-A4,3 DIN 6798 FSt/zn	*US*
21	302000382	1	Saugrohrhalter	550-11 MOBIL

\* NOTE: 220-240V, 550-11 MOBIL, 751-11\*EU\*DK\*CH\*GB,230V\*

Ersatzteile unter [www.gluesing.net](http://www.gluesing.net)

# Cabinet 560-21 XC, 12 GALLON RDFD

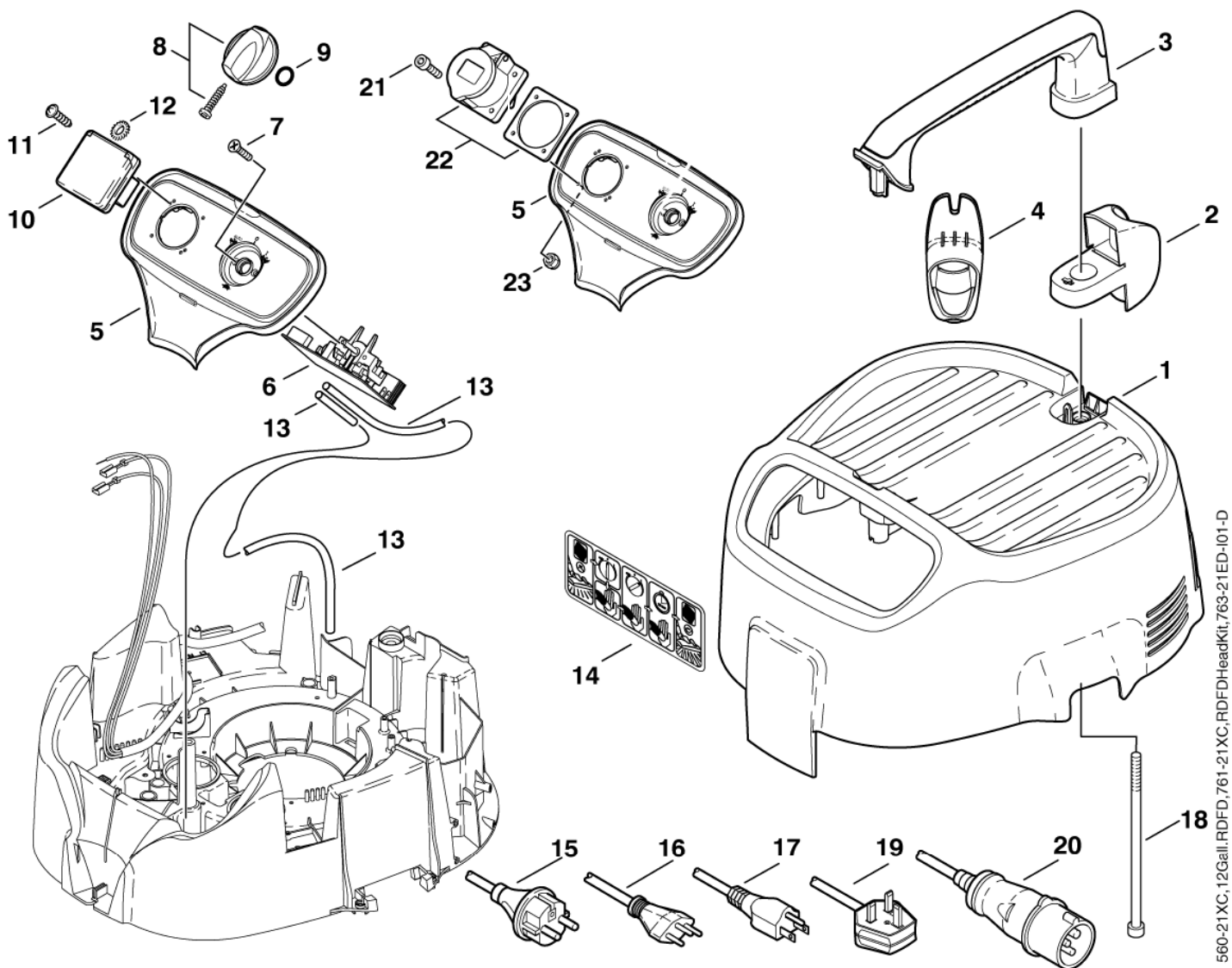
ATTIX 5

02-08-2013

ET-Liste-Nr.  
ATTIX56002

7

ATTIX 560-21 XC, 12 Gallon RDFD, RDFD Head Kit, 761-21 XC, 763-21 ED



# Cabinet 560-21 XC, 12 GALLON RDFD

## ATTIX 5

02-08-2013

ET-Liste-Nr.  
A11IX5600Z

8

Pos	Artikelnr.	Me	Beschreibung	
1	107402652	1	Haube mit Dämmeinlage	
2	302000382	1	Saugrohrhalter	560-21XC, 12GALL.RDFD
3	107402650	1	Griff Set	
4	302000380	1	Kabelhalter 145x57x45	
5	302000757	1	Schaltkasten "ATTIX 5,7-21,AS/E,12G.RD 21,AS/E,12G.RDF	
6	302000852	1	Elektronik Magnetsteuerung 120V Set1 g 120V Set1	20V
6	302000853	1	Elektronik Magnetsteuerung 230V Set1 g 230V Set1	40V
7	18274	2	Senkschraube DIN963-M4x12-8.8	
8	909100204	1	Drehknopf Ø6x5 (Blau)	
9	9868	1	RDR A 10x2,5-NBR70	
10	302000683	1	Steckdose 2-polig+PE 10A/250V *DK* /250V *DK*	*DK*
10	302004034	1	Steckdose	*EU*
10	302004336	1	SOCKET 13A/250V GB	*GB,230V*
10	302004337	1	SOCKET 10A/250V CH	*CH*
10	302004338	1	SOCKET 15A/125V US/CSA	*US*
11	11256	2	Schraube P3,5x18 WN1411 St/zn	
12	4021	2	Fächerscheibe DIN6798-A4,3 DIN 6798 FSt/zn	*US*
13	11379	1	Schlauch Ø3x1,5	* SEE NOTE
14	302000824	1	Klebeschild "Vollabreinigung"	
15	107402641	1	Anschlussleitung Europa 3G1.5X8X2 EU	*EU*
15	107402642	1	Netzkabel H05RR-F 3G1.0X8.2	*DK*
16	107400267	1	Anschlussleitung CH 3G1.0 CH	*CH*
17	302004332	1	POWER CORD US	*US*
18	909100084	2	Zylinderschraube DIN912-M6x140-12.9	
19	107400270	1	Kabel H05RR-F 3G1,5 BS1 363 GB	*GB,230V*
20	107400271	1	Kabel H07BQ-F 3G2.5 GB	*GB,110V*
21	50598	4	Zylinderschraube M5x20 20 ISO4762 A2	*GB,110V*
22	107402842	1	OUTLET 2P AND PE 16A 110V	*GB,110V*
23	7417	4	Mutter DIN985-M5-8	*GB,110V*

\* NOTE: PLEASE INDICATE LENGTHS IN METRES WHEN ORDERING

Ersatzteile unter [www.gluesing.net](http://www.gluesing.net)





# Cabinet 560-31 XC, 12 GALLON AS/PE

ATTIX 5

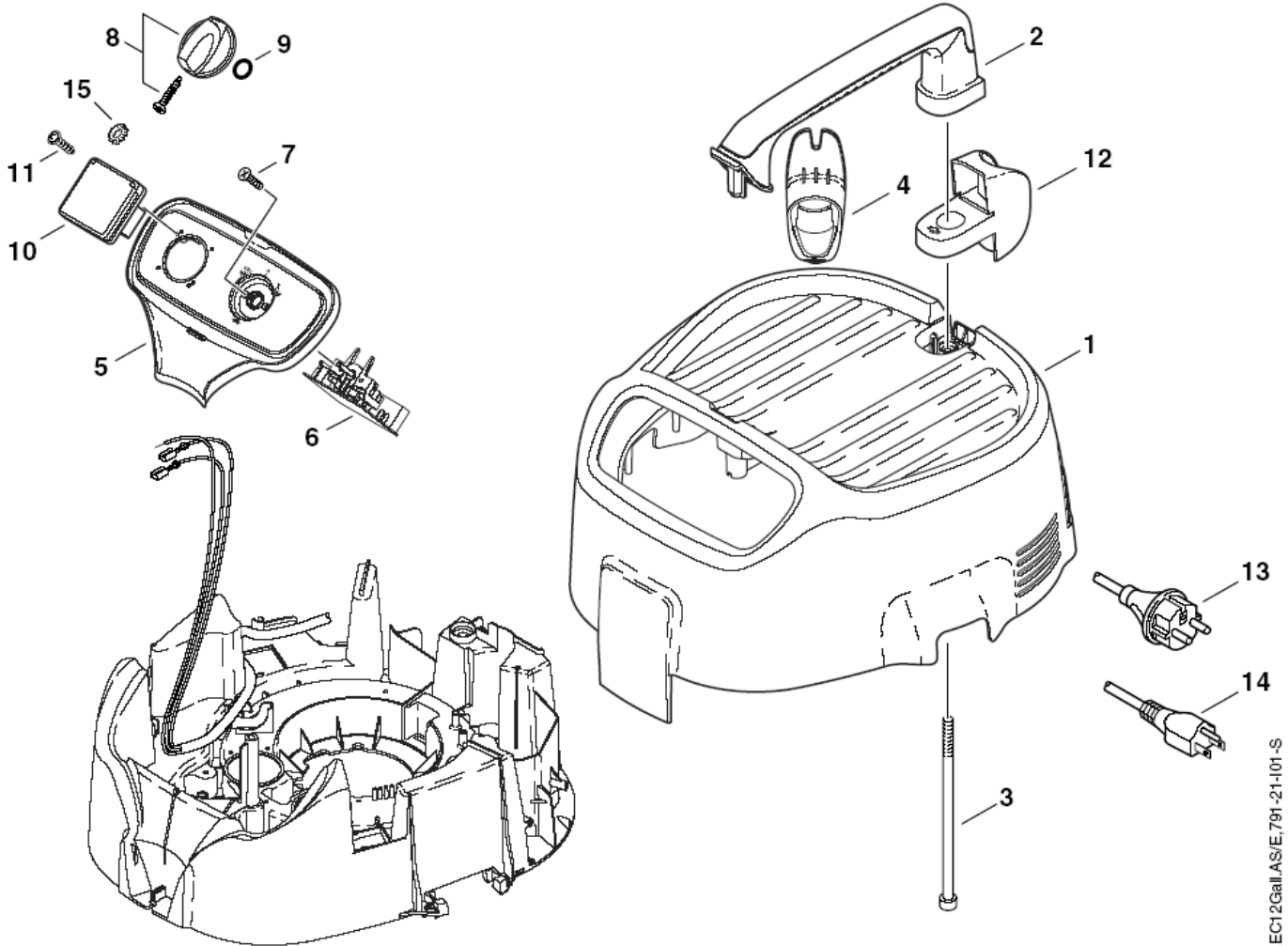
02-08-2013

ET-Liste-Nr.  
A11IX56004

10

Pos	Artikelnr.	Me	Beschreibung	
2	107402650	1	Griff Set	
3	302000824	1	Klebeschild "Vollabreinigung"	
4	302000380	1	Kabelhalter 145x57x45	
5	302000758	1	Schaltkasten "ATTIX 5-31,12G", 12G"	560-31XC, 12GALLON AS/PE
5		1	Schaltkasten "ATTIX 19G.AS/PE2" 17 Gall. m. Bedienfeld	1 AS/PE2
6	302000852	1	Elektronik Magnetsteuerung 120V Set1 g 120V Set1	20V
6	302000853	1	Elektronik Magnetsteuerung 230V Set1 g 230V Set1	40V
7	18274	2	Senkschraube DIN963-M4x12-8.8	
8	909100204	1	Drehknopf Ø6x5 (Blau)	
9	9868	1	RDR A 10x2,5-NBR70	
10	302001185	1	Steckdose 2-polig+PE 10A/250V *AU* /250V *AU*	*AU*
10	302004034	1	Steckdose	*EU*
10	302004336	1	SOCKET 13A/250V GB	*GB,230V*
10	302004338	1	SOCKET 15A/125V US/CSA	*US*
11	11256	2	Schraube P3,5x18 WN1411 St/zn	
12	4021	2	Fächerscheibe DIN6798-A4,3 DIN 6798 FSt/zn	*US*
13	11379	1	Schlauch Ø3x1,5	
14	107402622	1	Strömungswächter KIT	
15	14809	1	Kupplungsstecker G1/4"	560-31XC
16	14808	1	Schlauchkupplung G1/4"	560-31XC
17	25437	2	Muffennippel G1/4-R1/4 CuZn-Ni	12GALLON AS/PE
18	107402641	1	Anschlussleitung Europa 3G1.5X8X2 EU	*EU*
19	107400270	1	Kabel H05RR-F 3G1,5 BS1 363 GB	*GB,230V*
20	302004332	1	POWER CORD US	*US*
21	909100084	2	Zylinderschraube DIN912-M6x140-12.9	
22	302004333	1	POWER CORD AU	*AU*
23		2	Schraube P3,5x8 WN1411 St/zn	19GALLON AS/PE2
24		1	ANGLE 1.5 100X70X40X32.5 ST	19GALLON AS/PE2
25		1	AIR MANIFOLD ASSY. SET	19GALLON AS/PE2

## ATTIX 590-21, EC 12 Gallon AS/E, 791-21



590-21, EC12Gall, AS/E, 791-21-101-S

# Gehäuse 590-21, EC 12 GALLON AS/E

## ATTIX 5

02-08-2013

ET-Liste-Nr.  
A11IX59002

12

Pos	Artikelnr.	Me	Beschreibung	
1	107402652	1	Haube mit Dämmeinlage	
2	107402650	1	Griff Set	
3	909100084	2	Zylinderschraube DIN912-M6x140-12.9	
4	302000380	1	Kabelhalter 145x57x45	
5	302000757	1	Schaltkasten "ATTIX 5,7-21,AS/E,12G.RD 21,AS/E,12G.RDF	
6	302001424	1	Elektronik EA. m.Drehz. EC 100-120V C 100-120V	EC 12GALLON AS/E
6	302001425	1	Elektronik EA. m.Drehz. EC 220-240V C 220-240V	590-21, 791-21
7	18274	2	Senkschraube DIN963-M4x12-8.8	
8	909100204	1	Drehknopf Ø6x5 (Blau)	
9	9868	1	RDR A 10x2,5-NBR70	
10	302004034	1	Steckdose	*EU* -590-21, 791-21
10	302004338	1	SOCKET 15A/125V US/CSA	*US*-EC 12GALLON AS/E
11	11256	2	Schraube P3,5x18 WN1411 St/zn	
12	302000382	1	Saugrohrhalter	590-21, EC 12GALLON AS/E
13	107402641	1	Anschlussleitung Europa 3G1.5X8X2 EU	*EU* -590-21, 791-21
14	302004332	1	POWER CORD US	*US* -EC 12GALLON AS/E
15	4021	1	Fächerscheibe DIN6798-A4,3 DIN 6798 FSt/zn	

# Base, motor, filter 550-01, -11, -21, 12 GALLO

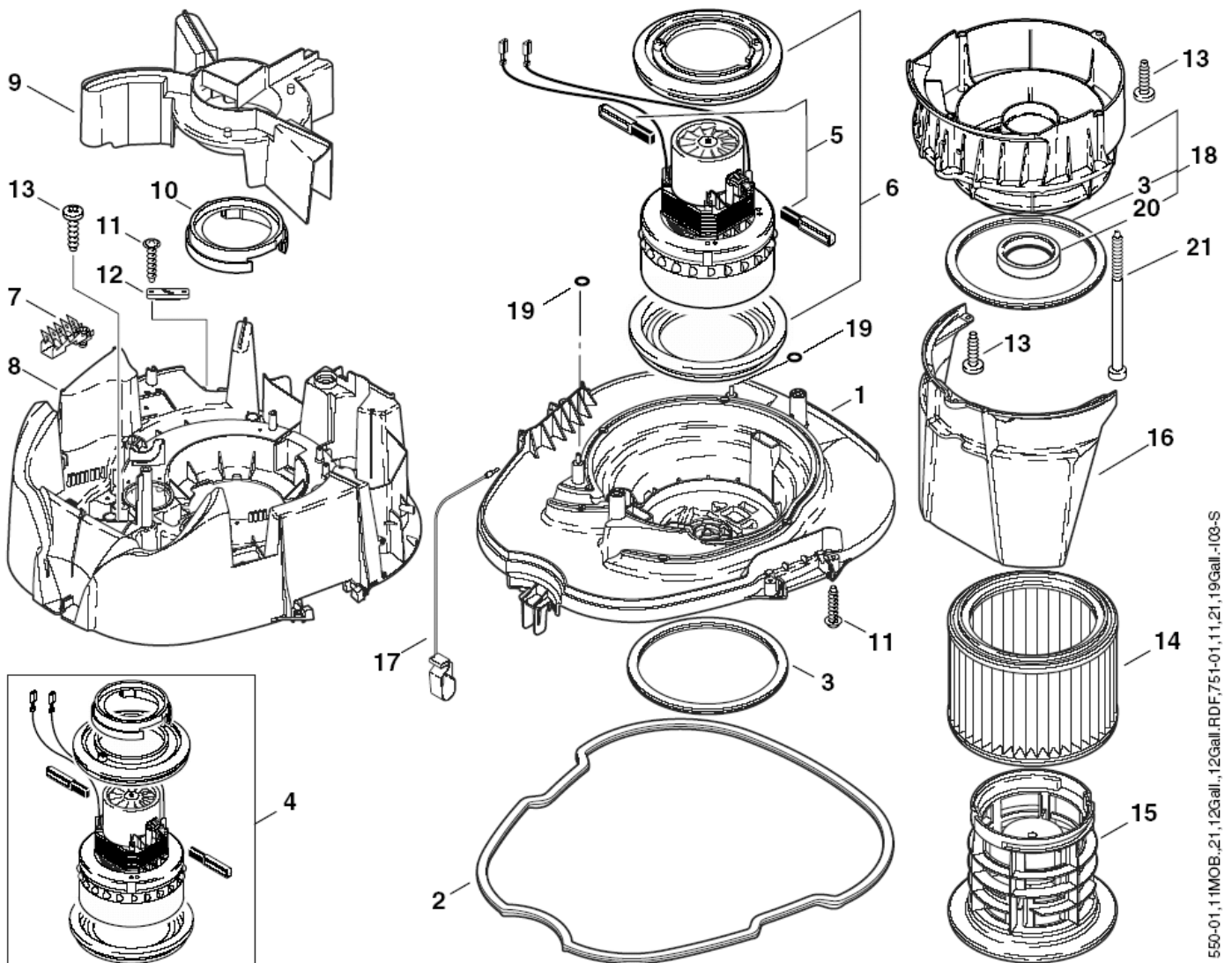
ATTIX 5

02-08-2013

ET-Liste-Nr.  
ATTIX55008

13

ATTIX 550-01, 550-11 MOBIL, 550-21, 12 Gallon, 12 Gallon RDF, 751-01, 751-11, 751-21, 19 Gallon



550-01,11MOB.,21,12Gall.,12Gall.RDF,751-01,11,21,19Gall.-103-S

# Base, motor, filter 550-01, -11, -21, 12 GALLO

ATTIX 5

02-08-2013

ET-Liste-Nr.  
A11IX55008

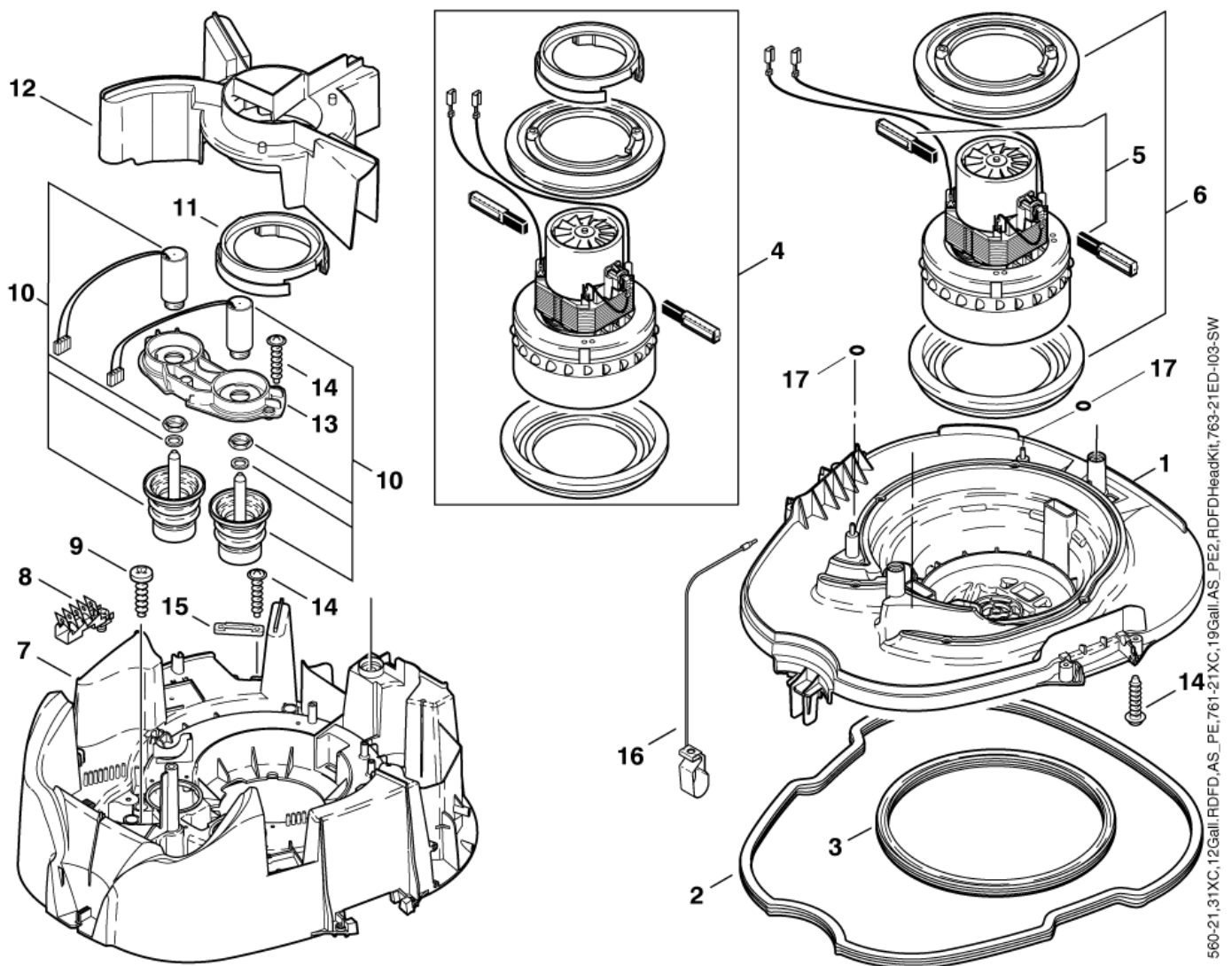
14

Pos	Artikelnr.	Me	Beschreibung	
1	302000372	1	Trägerplatte	
2	302000637	1	Dichtung Behälter	
3	302000460	1	Dichtring	
4	26783	1	Elektromotor?100 V/50, 60 Hz	100V/1200W
4	26784	1	Elektromotor?120 V/50, 60 Hz	110- 120V/1200W
4	26785	1	Elektromotor?120 V/50, 60 Hz	120V/1000W
4	49594	1	Elektromotor 230/240 V	220-240V/1200W
5	26774	1	Satz Kohlebürsten	FOR IDENTIF.LETTER "M"
5	26775	1	Kohlebürsten-Set "L"	FOR IDENTIF.LETTER "L"
5	49625	1	Satz Kohlebürsten	FOR IDENTIF. LETTER "C"
6	107402627	1	Motorlagerring Set EC Ölfest	FOR IDENTIF. LETTER "C"
6	28875	1	Satz Gummiringe	FOR IDENTIF.LETTER"L"+"M"
6	29205	1	Motorlagerring Set Ölfest t	FOR IDENTIF. LETTER "L"+"M"
6	42538	1	Satz Gummiringe	FOR IDENTIF. LETTER "C"
7	302000755	1	Verteilerleiste 6-pol. 1 6A	* SEE NOTE
8	107402638	1	Spannplatte ATTIX 550 PP KIT	
9	302000373	1	Luftführung	
10	47035	1	Manschette	12GALL., 12GALL. RDF, 19GALL.
10	47036	1	Gummiring	
11	11256	6	Schraube P3,5x18 WN1411 St/zn	
12	5697	1	Kabelschelle	
13	909100138	10	Schraube 5x20	
14	11753	1	Filterelement	*ZA*
14	302000490	1	Filterelement "M" ø185x140 Set 85x140 (Ers. f. 302000461)	
15	107402646	1	Filterkorb ATTIX PP	
16	302000379	1	Abweiser 210x240x145	
17	302000823	1	Kontaktfeder 41,8x14 as Ms	*GB,230V*
17	61174	1	Ableiter	
18	302001641	1	Adapter ATTIX Trägerplatte / Filter PP	751-01, 751-11, 751-21, 19GALL.
19	62359	2	Dichtung Ø9xØ4x1	
20	302001546	1	Dichtring für Schwimmer "ATTIX 7" EPDM	751-01, 751-11, 751-21, 19GALL.
21	909100196	3	Schraube 5x90	751-01, 751-11, 751-21, 19GALL.

\* NOTE: 550-01, 550-11MOB., 550-21\*GB,110V\*., 12GALL., 751-01, 751-11\*GB,110V\*., 19GALL.

Ersatzteile unter [www.gluesing.net](http://www.gluesing.net)

ATTIX 560-21 XC, 560-31 XC, 12Gallon RFD, 12Gallon AS/PE, RFD Head Kit, 761-21 XC, 19Gallon AS/PE2, 763-21 ED



560-21,31XC,12Gall.RDFD,AS\_PE,761-21XC,19Gall,AS\_PE2,RDFDHeadKit,763-21ED-103-SW

# Base, motor 560-21 XC, -31 XC, 12 GALLON RDFI ATTIX 5

02-08-2013

ET-Liste-Nr.  
A11IX56006

16

Pos	Artikelnr.	Me	Beschreibung	
1	302000511	1	Trägerplatte	
2	302000637	1	Dichtung Behälter	
3	302000697	1	Dichtung Filter	
4	26784	1	Elektromotor?120 V/50, 60 Hz	110-120V/1200W
4	49594	1	Elektromotor 230/240 V	220-240V/1200W
4		1	Motor 230V 1400W	763-21 ED
5	26774	1	Satz Kohlebürsten	FOR IDENTIF.LETTER "M"
5	26775	1	Kohlebürsten-Set "L"	FOR IDENTIF.LETTER "L"
5	49625	1	Satz Kohlebürsten	FOR IDENTIF.LETTER "C"
6	28875	1	Satz Gummiringe	FOR IDENTIF.LETTER "L"+"M"
6	29205	1	Motorlagerring Set Ölfest t	FOR IDENTIF.LETTER "L"+"M"
6	42538	1	Satz Gummiringe	FOR IDENTIF. LETTER "C"
6	61167	1	Motorlagerring Set EC ölfest Motorlagerring Set EC Öl	ENTIF. LETTER "C"
7	107402639	1	Spannplatte ATTIX 560 PP KIT Kit	
8	302000755	1	Verteilerleiste 6-pol. 1 6A	
9	909100138	6	Schraube 5x20	
10	107402635	2	ELECTROMAGNET 24V KIT	FOR 220-240V
10	302000217	2	Elektromagnet 12V	FOR 100-120V
11	47036	1	Gummiring	
12	302000373	1	Lufführung	
13	302000388	1	Rahmen	
14	11256	11	Schraube P3,5x18 WN1411 St/zn	
15	5697	1	Kabelschelle	
16	302000823	1	Kontaktfeder 41,8x14 as Ms	*GB,230V*
16	61174	1	Ableiter	
17	62359	2	Dichtung Ø9xØ4x1	



# Filter, cleaning system 560-21 XC, -31 XC, 12 G/

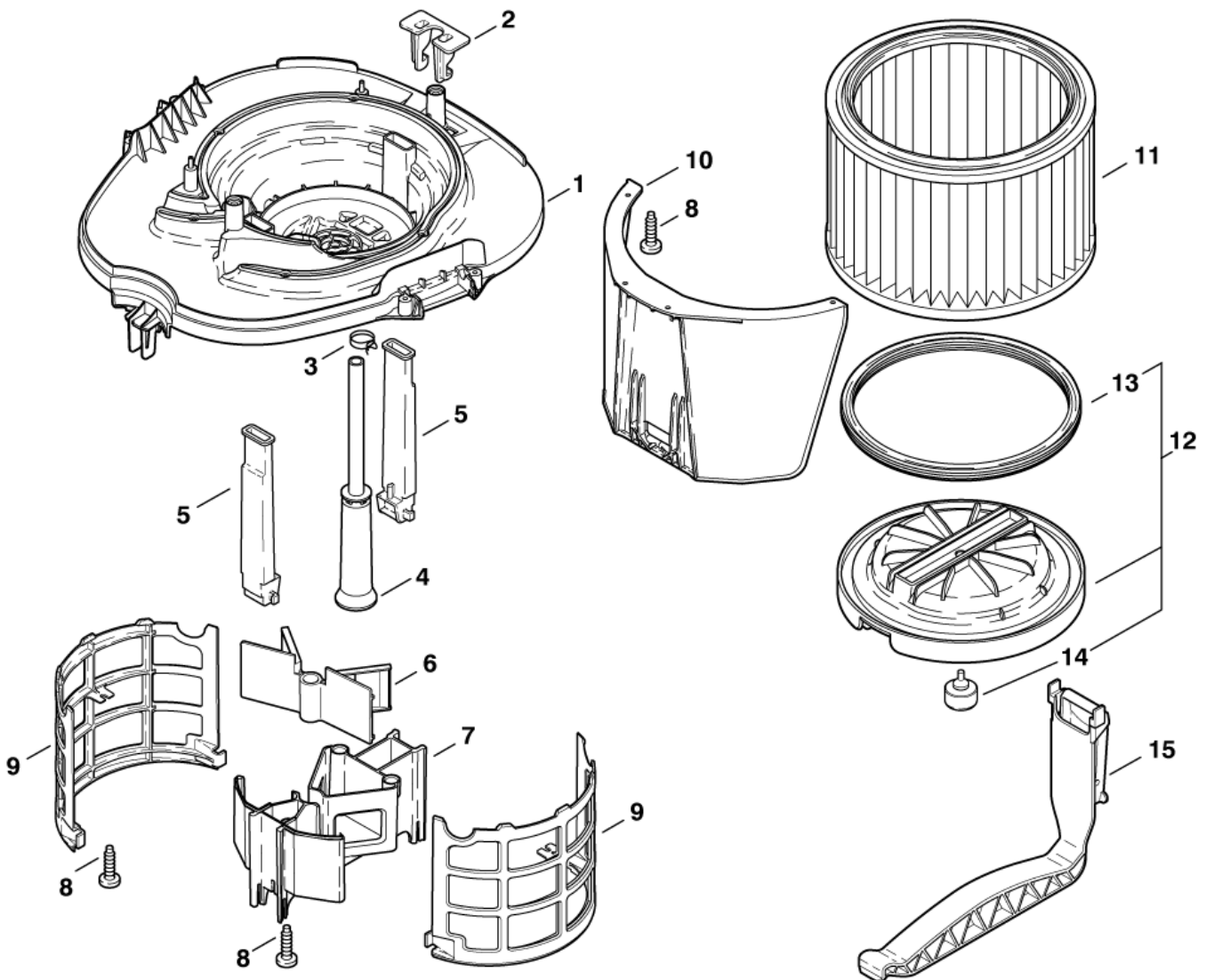
ATTIX 5

02-08-2013

ET-Liste-Nr.  
ATTIX56008

17

ATTIX 560-21 XC, 560-31 XC, 12Gallon RFD, 12Gallon AS/PE, RFD Head Kit, 761-21 XC, 19Gallon AS/PE2, 763-21 ED



560-21,31XC,12Gall.RFD,AS\_PE,761-21XC,19Gall.AS\_PE2,RFDHeadKit,763-21ED-104-S

# Filter, cleaning system 560-21 XC, -31 XC, 12 G/

## ATTIX 5

02-08-2013

ET-Liste-Nr.  
A11IX56008

18

Pos	Artikelnr.	Me	Beschreibung
1	302000511	1	Trägerplatte
2	302000512	1	Gegenhalter 72x32x52
3	909100137	1	Drahtschlauchklemme Ø19
4		1	Formschlauch Ø40x396 * SEE NOTE
4	303000516	1	Formschlauch Ø40x350 ** SEE NOTE
5	302000514	2	Dichtung f. Filtertrennung
6	302000387	1	X-Klappe 158x64x68
7	302000386	1	Deckel 211x151x118
8	909100138	9	Schraube 5x20
9	302000385	2	Filterstützkorb 216x93x177 77
10	107402640	1	Abweiser 318X180X212 KIT
11	107400562	1	Filterelement D275x187 PET Nano M-Klasse
11	302000751	1	Filterelement ø218 set 1 PET M-CLASS
12	107402653	1	Filterspannscheibe D251X74 D251X74
13	302000697	1	Dichtung Filter
14	302000515	1	Stopfen Ø33x37
15	107402651	1	TENSION JACK einrichtung

\*\* NOTE: 560-21XC, 560-31XC, 12GALL.RDFD., 12GALL.AS/PE

Ersatzteile unter [www.gluesing.net](http://www.gluesing.net)

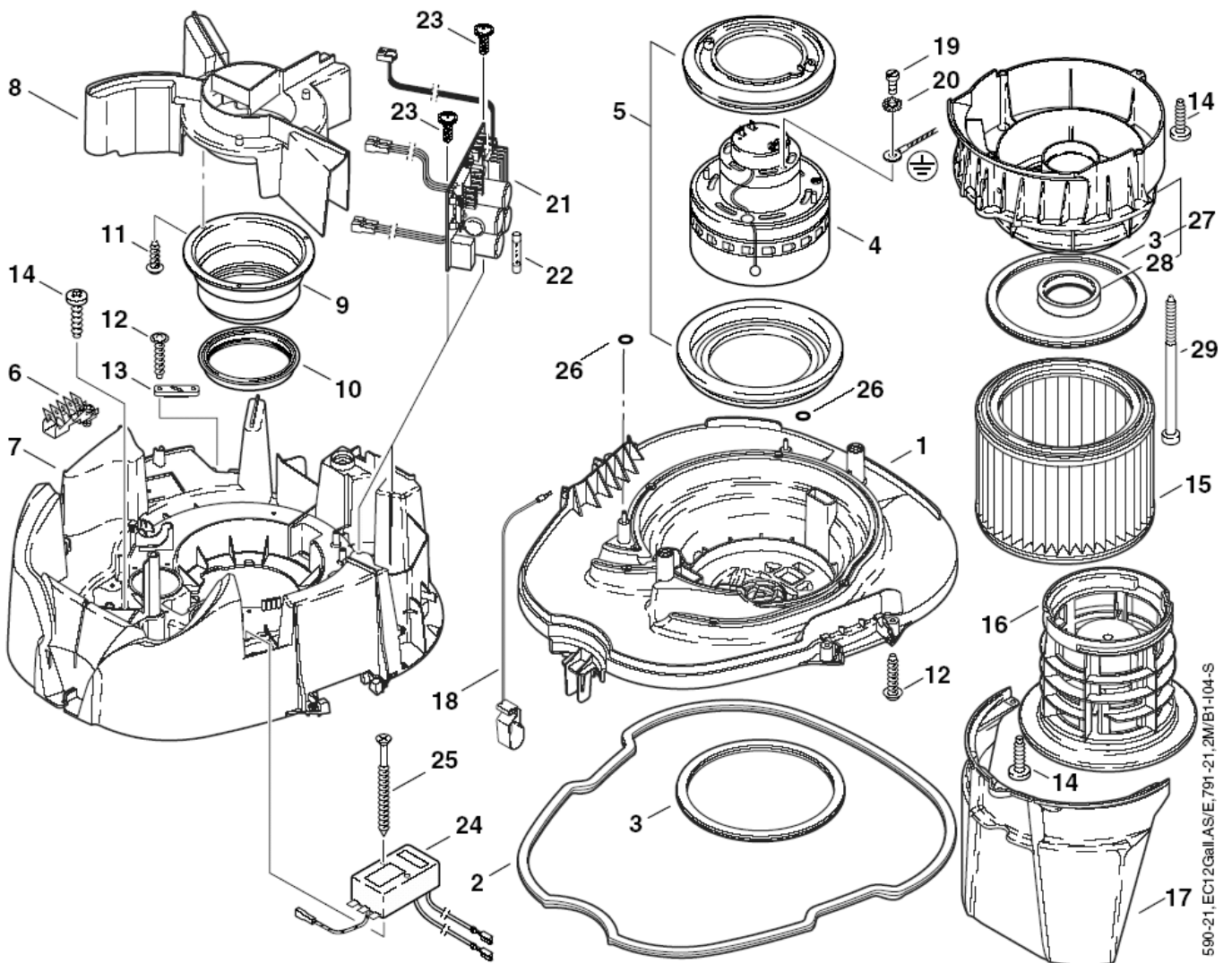
# Motor, Filter 590-21

ATTIX 5

02-08-2013

ET-Liste-Nr.  
ATTIX59008

19



590-21, ECT2Gall AS/E, 791-21, 2M/B1-104-S

# Motor, Filter 590-21

ATTIX 5

02-08-2013

ET-Liste-Nr.  
A11IX59008

20

Pos	Artikelnr.	Me	Beschreibung	
1	302000372	1	Trägerplatte	
2	302000637	1	Dichtung Behälter	
3	302000460	1	Dichtring	
4	107402629	1	MOTOR TURBINE 1000W 100/120V	EC 12GALLON AS/E, 791-2M/B1*GB,110V*
4	60561	1	Motor 220/240V 1200W EC ( Ers. f. 43641)	590-21, 791-21,, 791-2M/B1*EU*GB,230V*
5	61167	1	Motorlagerring Set EC ölfest Motorlagerring Set EC Öl	
6	302000755	1	Verteilerleiste 6-pol. 1 6A	
7	107402638	1	Spannplatte ATTIX 550 PP KIT	590-21, EC 12GALLON AS/E, 791-21
7		1	Spannplatte "Attix 5,7" Flowsensor Flowsensor PP	791-2M/B1
8	302000373	1	Luftführung	
9	60877	1	Halter	
10	47364	1	Dichtring 108x86x18	
11	11254	3	Schraube P3,5x10 WN1411 St/zn	
12	11256	6	Schraube P3,5x18 WN1411 St/zn	
13	5697	1	Kabelschelle	
14	909100138	9	Schraube 5x20	
15	302000490	1	Filterelement "M" ø185x140 Set 85x140 (Ers. f.302000461)	
15	302000658	1	Filterelement "H" ø211x140 Set	for ATTIX 590-21 Cleanroom
16	107402646	1	Filterkorb ATTIX PP	
17	302000379	1	Abweiser 210x240x145	
18	61174	1	Ableiter	
19	6163	1	Zylinderschraube M4x12	
20	4021	1	Fächerscheibe DIN6798-A4,3 DIN 6798 FSt/zn	
21	302000833	1	Elektronik EC 230V Set	590-21, 791-21, 791-2M/B1*EU*GB,230V*
21	302001430	1	Elektronik EC 110V Set-1 EXPORT Ausführung	EC 12GALLON AS/E, 791-2M/B1*GB,110V*
22	48333	1	Sicherung 6,3x32 10A 250V V	590-21, 791-21, 791-2M/B1*EU*GB,230V*
22	65058	1	Sicherung 6,3x32 25A 250 V T	EC 12GALLON AS/E, 791-2M/B1*GB,110V*
23	10028	2	Schraube P5x14 WN1411 verz	
24	107402619	1	SCREENING FILTER KIT	590-21, 791-21, 791-2M/B1*EU*GB,230V*
24	64937	1	Entstörfilter EC 15A/250V V	EC 12GALLON AS/E, 791-2M/B1*GB,110V*
25	11255	2	Schraube P3,5x30	
26	62359	2	Dichtung Ø9xØ4x1	
27		1	Adapter ATTIX Trägerplatte / Filter PP	791-21, 791-2M/B1
28		1	Dichtring für Schwimmer "ATTIX 7" EPDM	791-21, 791-2M/B1
29		3	Schraube 5x90	791-21, 791-2M/B1

# Container 550-01, -11, -21, 12 GALLON, 12 GALL

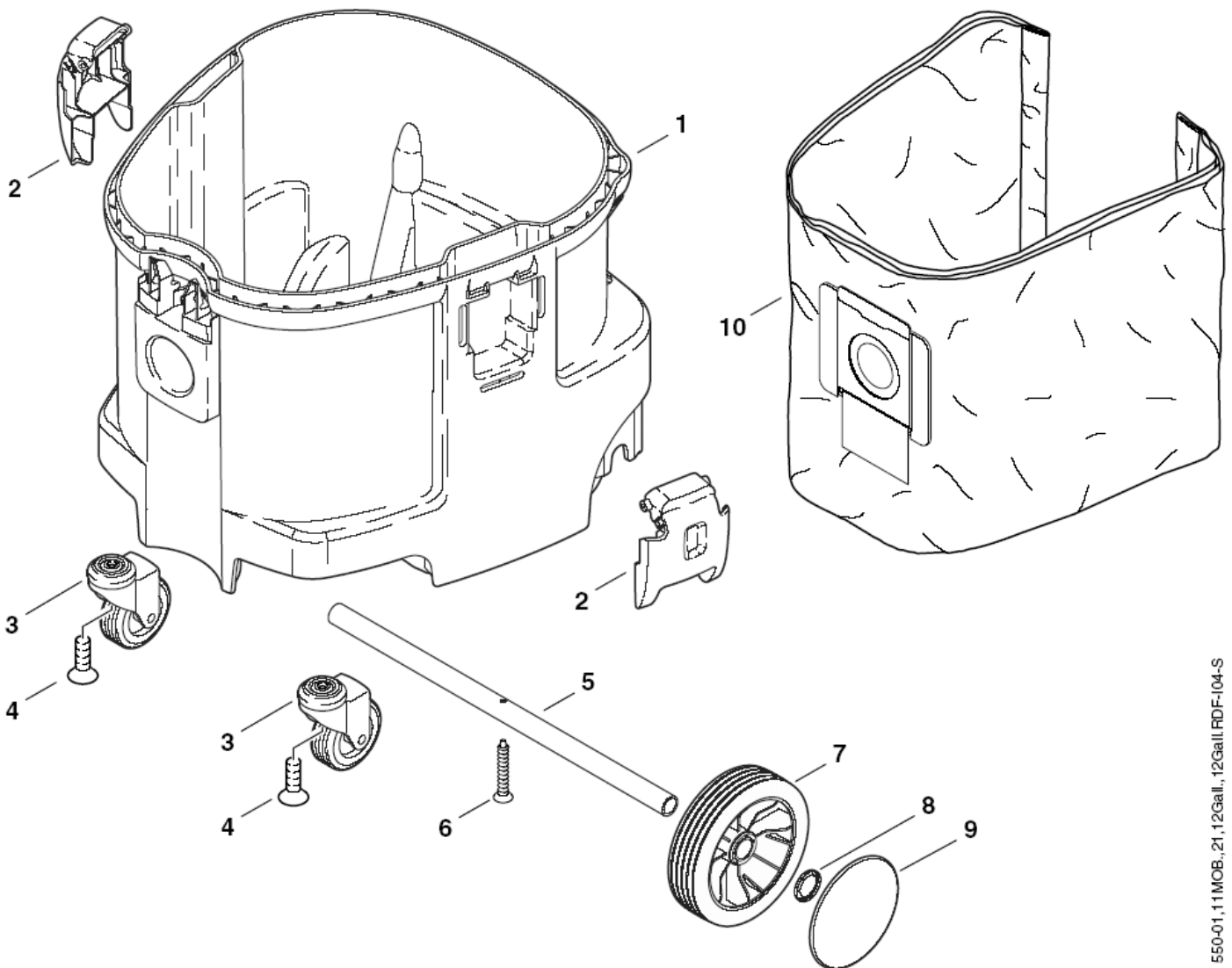
ATTIX 5

02-08-2013

ET-Liste-Nr.  
ATTIX55012

21

ATTIX 550-01, 550-11 MOBIL, 550-21, 12 Gallon, 12 Gallon RDF



550-01,11MOB.,21,12Gall.,12Gall.RDF-104-S

# Container 550-01, -11, -21, 12 GALLON, 12 GALI ATTIX 5

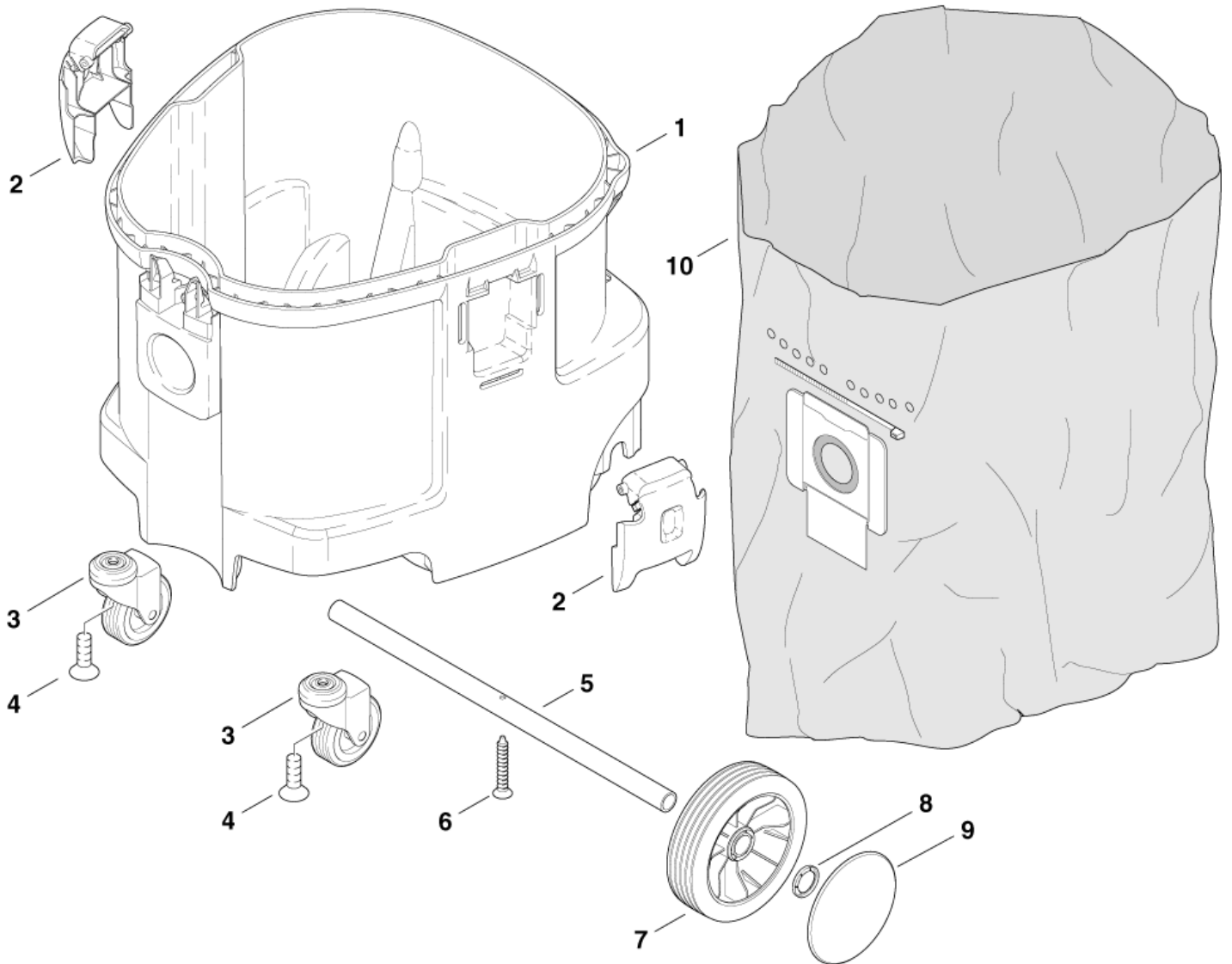
02-08-2013

ET-Liste-Nr.  
A11IX55012

22

Pos	Artikelnr.	Me	Beschreibung
1	302000696	1	Behälter
2	302000349	2	Klammer
3	107409103	1	Lenkrolle D75X100 2 St.
3	107409103	1	Lenkrolle D75X100 2 St.
4	909100164	2	Senkschraube M8x25
5	107402649	1	Achse 20X1.5X440
6	909100085	1	Schraube P5x35
7	302000639	2	Rad Ø150x20
8	47302	2	Scheibe 28,6x20x1,3
9	302000701	2	Radkappe Ø115
10	302000527	1	Filtersack Set[5x] "ATTIX 5" Set 5

### ATTIX 560-21 XC, 560-31 XC, 12Gallon RDFD, 12Gallon AS/PE



# Container 560-21XC, -31XC, 12 GALLON AS/PE, 11 ATTIX 5

02-08-2013

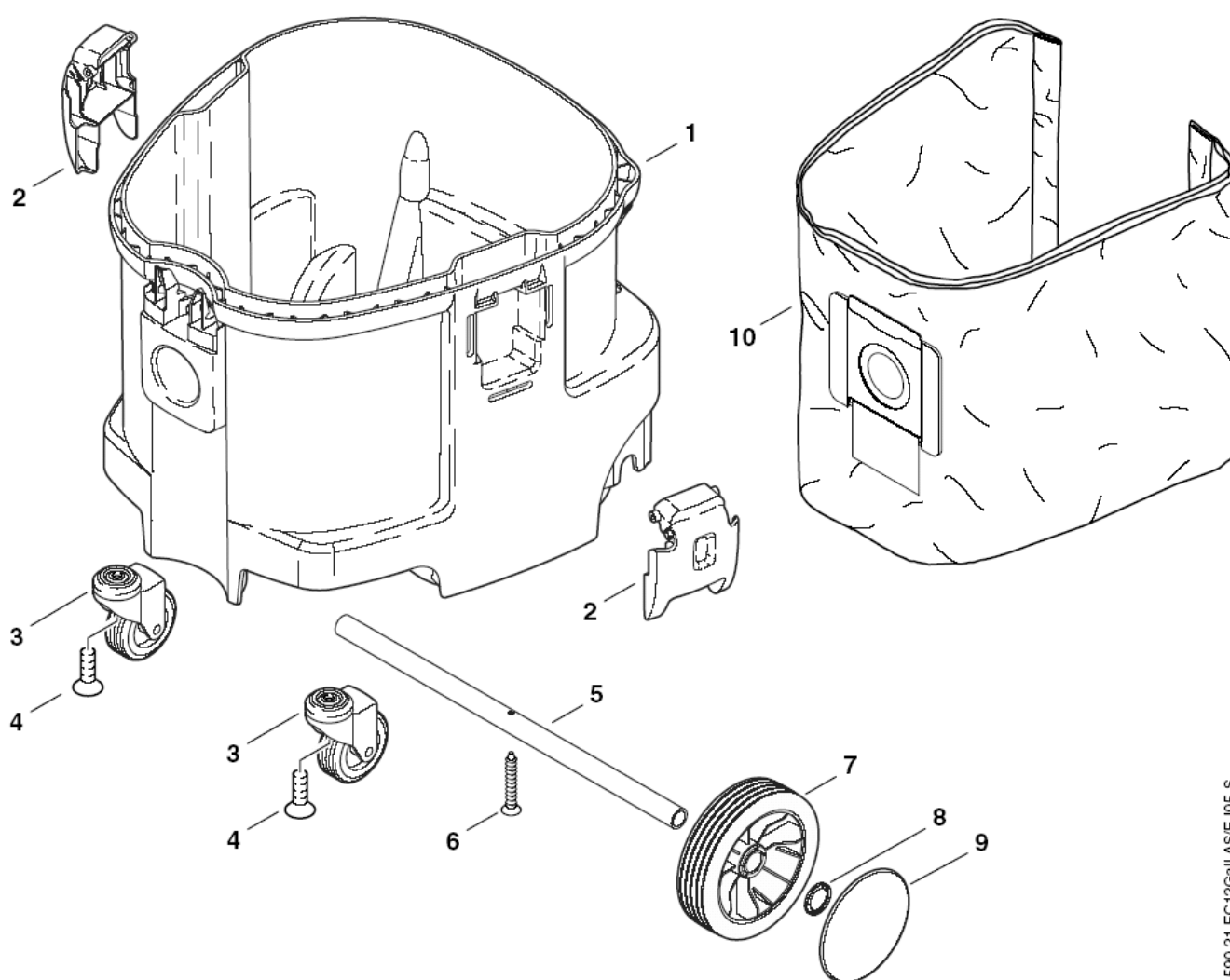
ET-Liste-Nr.  
A111X56010

24

Pos	Artikelnr.	Me	Beschreibung
1	302000696	1	Behälter
2	302000349	2	Klammer
3	107409103	1	Lenkrolle D75X100 2 St.
4	909100164	2	Senkschraube M8x25
5	107402649	1	Achse 20X1.5X440
6	909100085	1	Schraube P5x35
7	302000639	2	Rad Ø150x20
8	47302	2	Scheibe 28,6x20x1,3
9	302000701	2	Radkappe Ø115
10	302000728	1	Entsorgungssack Set5 ATTIX 5/50



### ATTIX 590-21, EC 12 Gallon AS/E



590-21, EC12Gall, AS/E-105-S

# Behälter ATTIX 590-21, EC 12 GALLON AS/E

## ATTIX 5

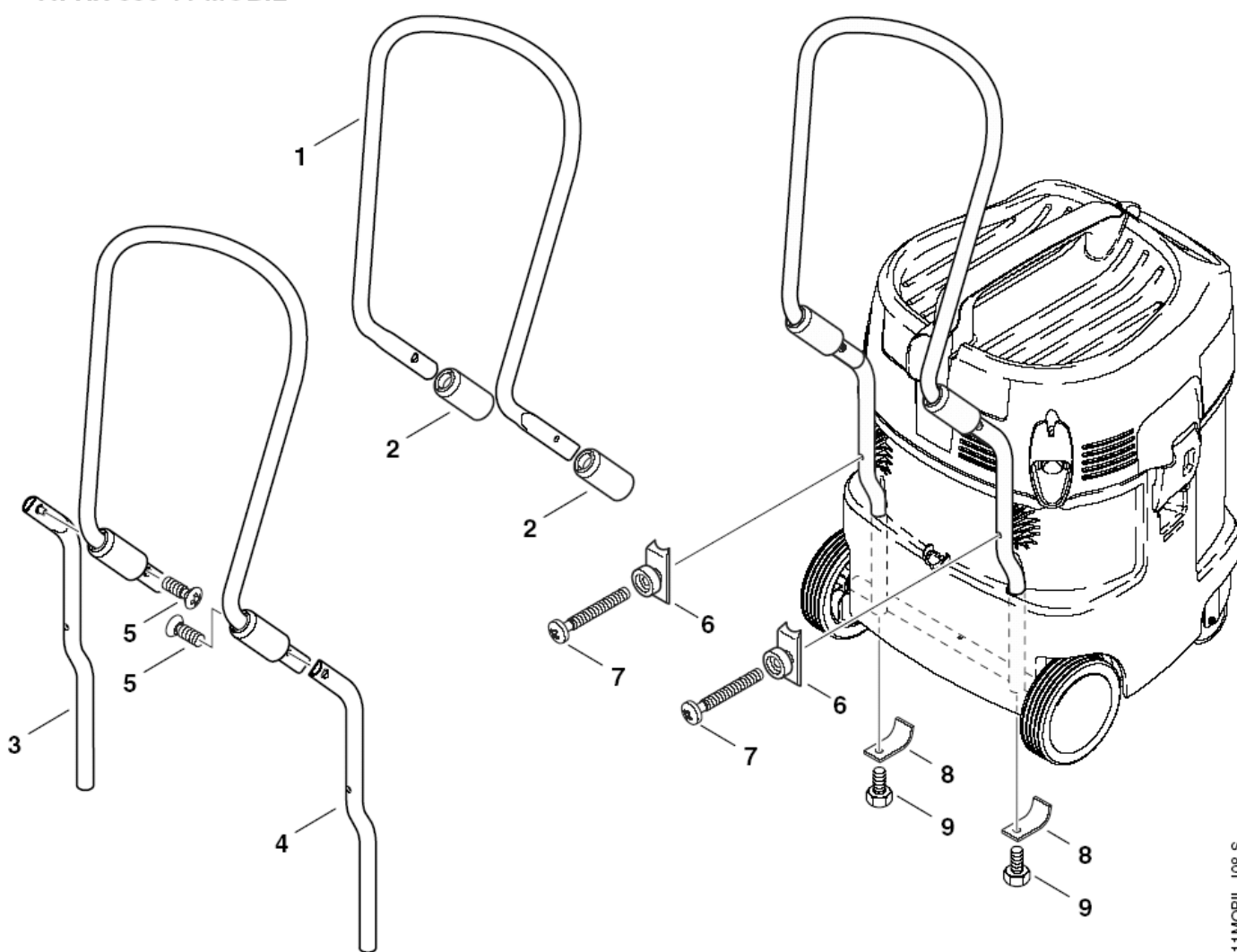
02-08-2013

ET-Liste-Nr.  
A11IX59010

26

Pos	Artikelnr.	Me	Beschreibung
1	302000696	1	Behälter
2	302000349	2	Klammer
3	107409103	1	Lenkrolle D75X100 2 St.
4	909100164	2	Senkschraube M8x25
5	107402649	1	Achse 20X1.5X440
6	909100085	1	Schraube P5x35
7	302000639	2	Rad Ø150x20
8	47302	2	Scheibe 28,6x20x1,3
9	302000701	2	Radkappe Ø115
10	302000527	1	Filtersack Set[5x] "ATTIX 5" Set 5

### ATTIX 550-11 MOBIL



550-11MOBIL-108-S

# Handle 550-11 mobil

ATTIX 5

02-08-2013

ET-Liste-Nr.  
A11IX55014

28

Pos	Artikelnr.	Me	Beschreibung
1	302001099	1	Schubbügel
2	302001102	2	Hülse ø38x90
3	302001100	1	Schubbügel Links
4	302001101	1	Schubbügel Rechts
5	5187	2	Linsensenkschraube M6x12
6	302000769	2	Halter 46x20x19 Zubehörnetz
7	909100160	2	Schraube M6x45
8	302001098	2	Lasche 2,5x49x20x17
9	8917	2	Sechskantschraube DIN933-M6x12-8.8 12 ISO 4017 zn

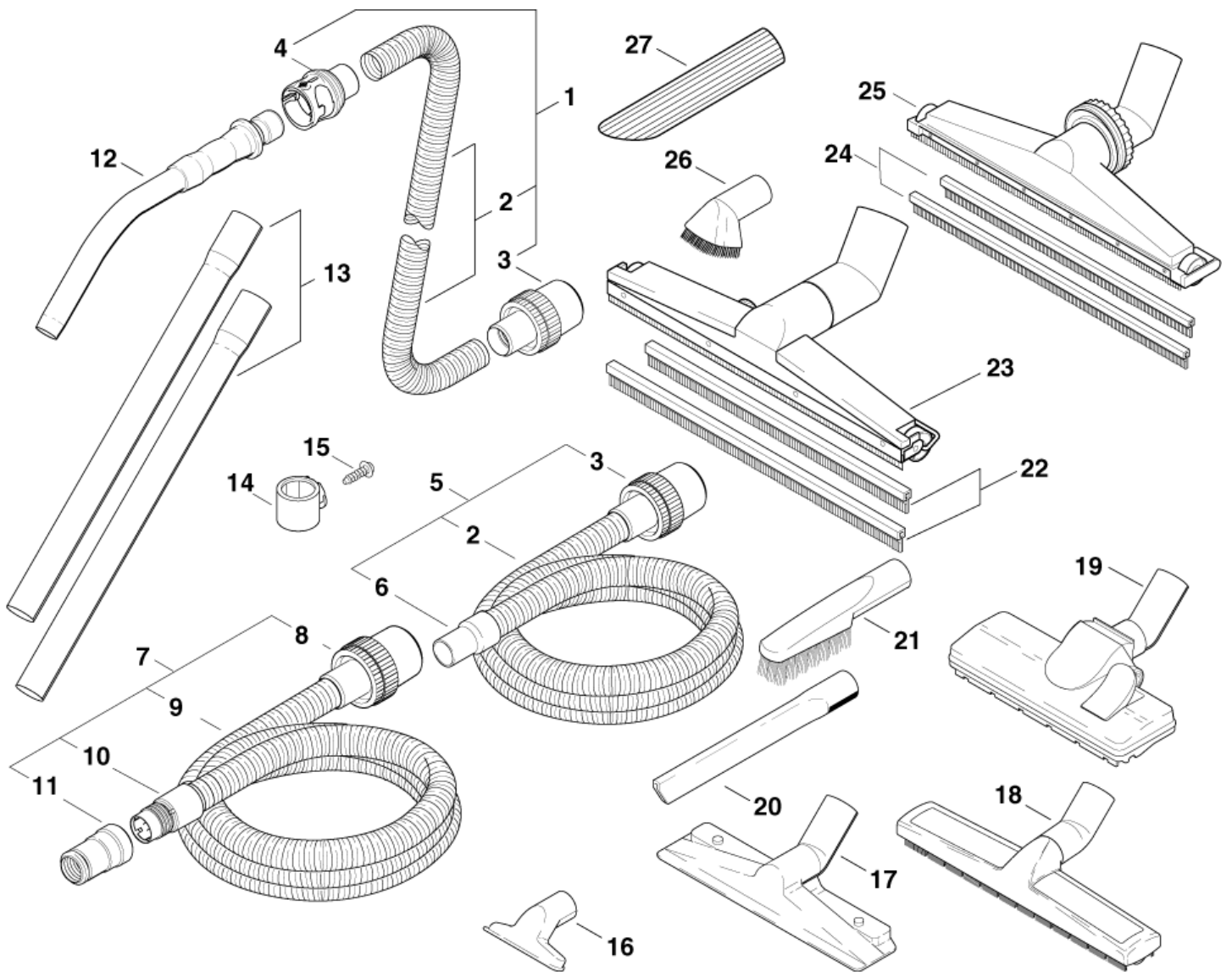
# Zubehör ATTIX 550, 751

ATTIX 5

02-08-2013

ET-Liste-Nr.  
ATTIX55024

29



# Zubehör ATTIX 550, 751

ATTIX 5

02-08-2013

ET-Liste-Nr.  
A11IX55024

30

Pos	Artikelnr.	Me	Beschreibung	
1	25537	1	Saugschlauch Ø36x4000 Kpl.	
1	302001677	1	Saugschlauch Ø36x3500 Kpl.	751-71
1	46948	1	Saugschlauch Ø 36 mm x 3 m	
2	11985	1	Saugschlauch Ø 36 mm x 1 m Meterware	
2	6429	1	Saugschlauch Ø36 Hitzebeständig beständig u. ölfest, Mewa	
3	15102	1	Muffe Ø 50/36 mm	
4	302001345	1	Muffe Ø 36 mm ich	
5	15805	1	Saugschlauch Ø36x3000 Kpl. I.	
6	11597	1	Muffe D36 Düsenseite weich PVC	
7	15325	1	Saugschlauch Ø 27 mm x 3,5 m	
8	15369	1	Muffe Ø 50/27 mm	
9	15326	1	Saugschlauch Ø 27 mm x 1 m	
10	63509	1	Muffe Ø 27 mm ück Ø27	
11	107404520	1	Muffe Ø 27/36 mm	
12	302000528	1	Handrohr Gebogen Ø36 Stahl Verchromt Quicksystem verchromt	
12	46691	1	Handrohr Gebogen Ø36 VA	
13	15546	1	Saugrohr Ø36 2x500mm Set VA	
13	302000529	1	Saugrohr Ø36x1100 Set St/cr 2 Stück verchromt	
14	26821	1	Zubehörhalter	
14	28546	1	Zubehörhalter	12GALL.RDF
15	12400	1	Blechschraube DIN7982-3,5x13	
16	14295	1	Universaldüse 115 mm breit	
17	5147	1	Bodendüse B³rsteneinsatz	
18	302000521	1	Profi-Bodendüse	DRY
18	60356	1	Profi-Bodendüse Ø36 360 mm	WET/DRY
19	302000477	1	Bodendüse 260xØ36	
20	6084	1	Fugendüse	
21	6086	1	Bürstendüse	
22	15352	1	Gummilippeneinsatz (Ersatz)	751-71
23	15349	1	Großraumbodendüse Ø 36 mm Gummilippen	751-71
24	6114	1	Gummilippeneinsatz	
25	5149	1	Spezial-Bodendüse Ø 36 mm	
26	5146	1	Saugpinsel	
27	5067	1	Schrägrohrdüse	

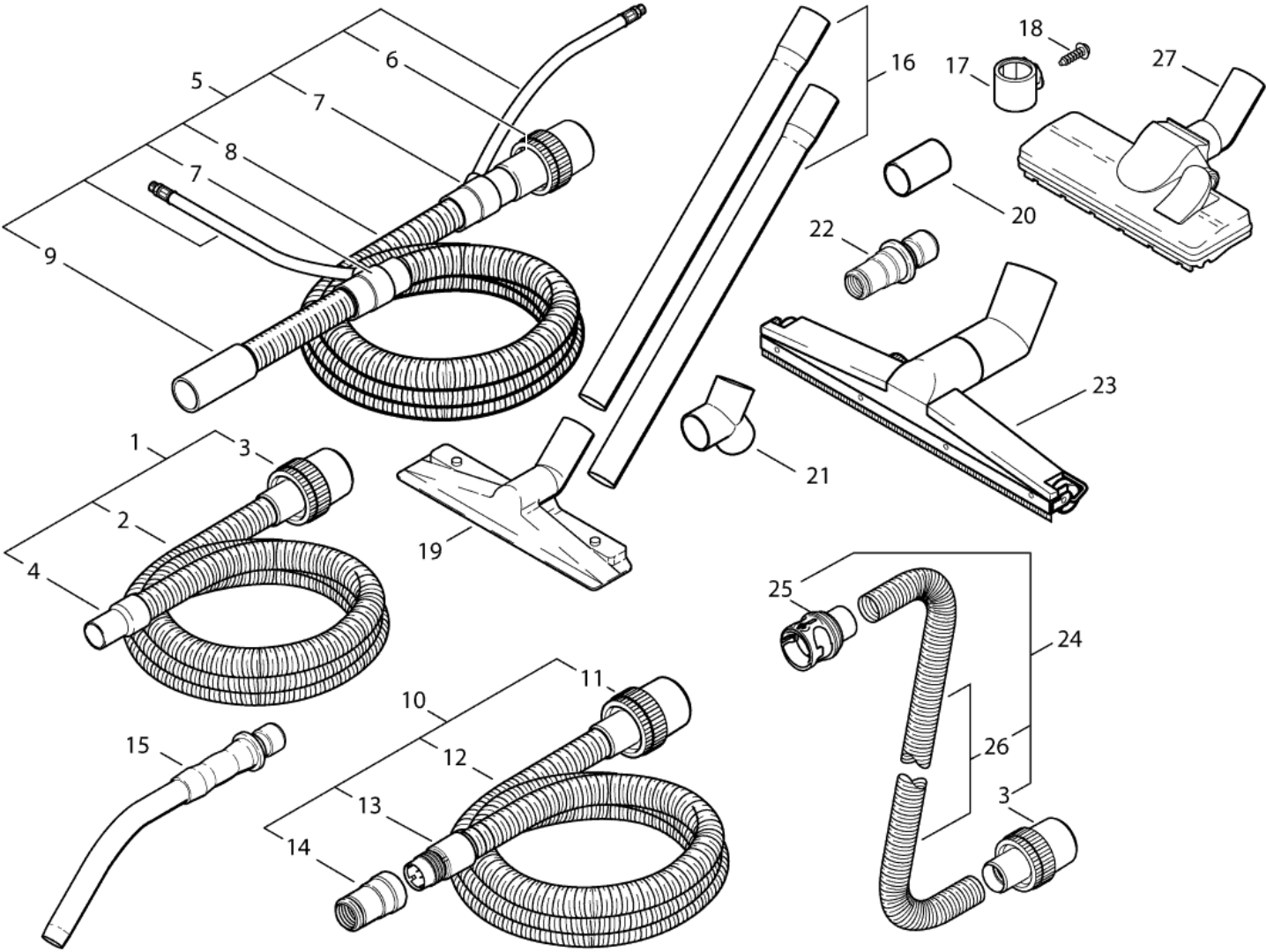
# Zubehör ATTIX 560, 761, 763

02-08-2013

ET-Liste-Nr.  
ATTIX56016

ATTIX 5

31



# Zubehör ATTIX 560, 761, 763

ATTIX 5

02-08-2013

ET-Liste-Nr.  
A11IX56016

32

Pos	Artikelnr.	Me	Beschreibung
0	302000477	1	Bodendüse 260xØ36
1	15805	1	Saugschlauch Ø36x3000 Kpl. I.
2	11985	1	Saugschlauch Ø 36 mm x 1 m Meterware * SEE NOTE
3	15102	1	Muffe Ø 50/36 mm
4	11597	1	Muffe D36 Düsenseite weich PVC
5	26601	1	Schlauch-Garnitur Ø32
6	30928	1	Muffe Ø32/50 Drehbar
7	26309	1	Muffe m.Abzweig Ø32
8	43502	1	Saugschlauch AS Ø32 Meterware ! * SEE NOTE
9	60033	1	Muffe Ø32
10	15325	1	Saugschlauch Ø 27 mm x 3,5 m
11	15369	1	Muffe Ø 50/27 mm
12	15326	1	Saugschlauch Ø 27 mm x 1 m * SEE NOTE
13	63509	1	Muffe Ø 27 mm ück Ø27
14	107404520	1	Muffe Ø 27/36 mm
15	302000528	1	Handrohr Gebogen Ø36 Stahl Verchromt Quicksystem verchromt
15	46691	1	Handrohr Gebogen Ø36 VA
16	15546	1	Saugrohr Ø36 2x500mm Set VA
16	302000529	1	Saugrohr Ø36x1100 Set St/cr 2 Stück verchromt
17	28546	1	Zubehörhalter
18	12400	1	Blechschraube DIN7982-3,5x13
19	5147	1	Bodendüse B³rsteneinsatz
20	15953	1	Direktanschluss Ø50 antistatisch
21	15331	1	Sternverteiler Ø50
22	302000535	1	Muffe Ø 36/27 mm
23	15348	1	Großraumbodendüse Ø 36 mm Bürstenleisten
24	302001682	1	Saugschlauch Ø36x5000 mit Muffen AS mit Muffen AS EVA
25	302001345	1	Muffe Ø 36 mm ich
26	15312	1	Saugschlauch Ø36 Antistatik statik Meterware * SEE NOTE
27	302000477	1	Bodendüse 260xØ36

\* NOTE: PLEASE INDICATE LENGTHS IN METRES WHEN ORDERING

Ersatzteile unter [www.gluesing.net](http://www.gluesing.net)



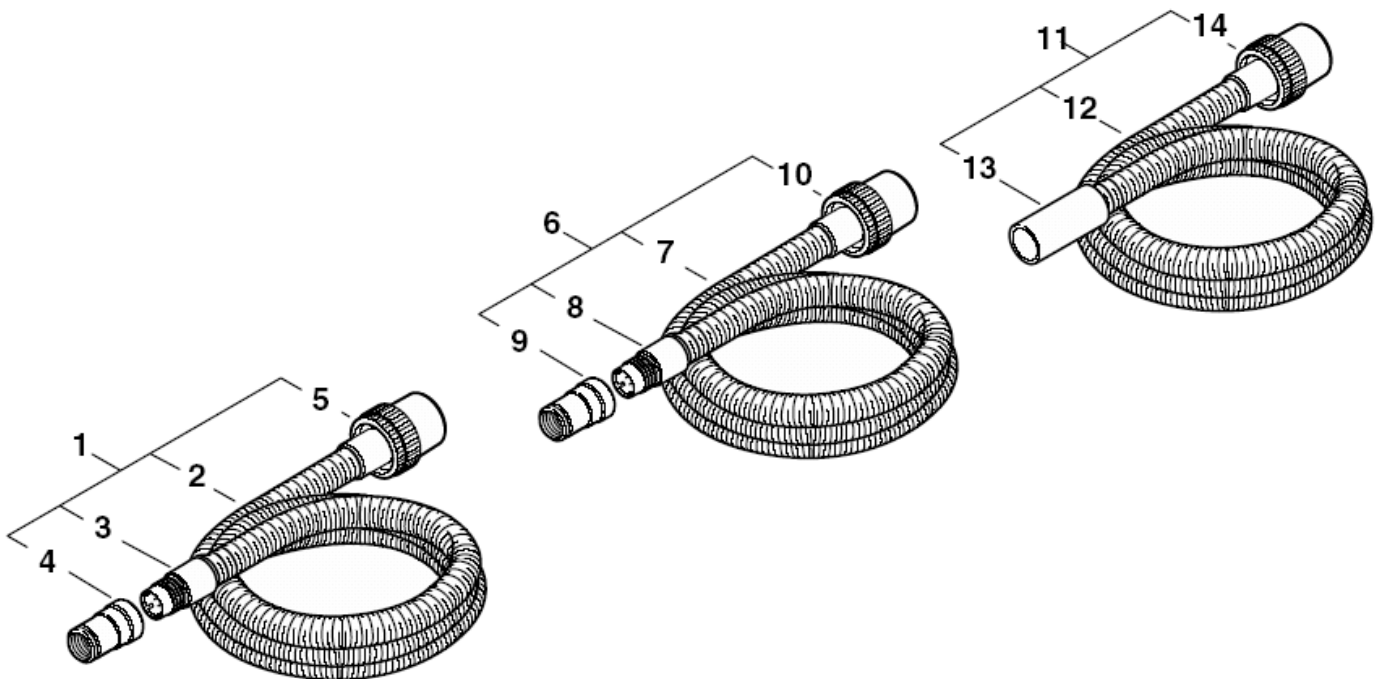
# Zubehör ATTIX 590, 791

ATTIX 5

02-08-2013

ET-Liste-Nr.  
ATTIX59020

33



# Zubehör ATTIX 590, 791

ATTIX 5

02-08-2013

ET-Liste-Nr.  
A11IX590Z0

34

Pos	Artikelnr.	Me	Beschreibung	
1	15325	1	Saugschlauch Ø 27 mm x 3,5 m	590-21, 791-21
2	15326	1	Saugschlauch Ø 27 mm x 1 m	590-21, 791-21
3	63509	1	Muffe Ø 27 mm rück Ø27	590-21, 791-21
4	107404520	1	Muffe Ø 27/36 mm	590-21, 791-21
5	15369	1	Muffe Ø 50/27 mm	590-21, 791-21
6	48132	1	Saugschlauch Ø27x3500 "B1" leitfähig	791-2M/B1
7	15326	1	Saugschlauch Ø 27 mm x 1 m	791-2M/B1
8	63509	1	Muffe Ø 27 mm rück Ø27	791-2M/B1
9	107404521	1	Schlauchmuffe D27/36-24 TYPE 22	791-2M/B1
10	48068	1	Muffe Ø27 "B1"	791-2M/B1
11	302000693	1	Saugschlauch Ø32x3000 Kpl. leitf m.Muffen	EC 12 GALLON AS/E
12	43502	1	Saugschlauch AS Ø32 Meterware !	EC 12 GALLON AS/E
13	14682	1	Muffe Ø32	EC 12 GALLON AS/E
14	30928	1	Muffe Ø32/50 Drehbar	EC 12 GALLON AS/E

# EMPFOHLENE ERSATZTEILE

ATTIX 5

02-08-2013

ET-Liste-Nr.  
ATTIX55030

35

Keine Zeichnung zur ET-Liste

# EMPFOHLENE ERSATZTEILE

## ATTIX 5

02-08-2013

ET-Liste-Nr.  
A11IX55030

36

Pos	Artikelnr.	Me	Beschreibung	
0	302000460	1	Dichtring	
1	107400267	1	Anschlussleitung CH 3G1.0 CH	CH
1	107400270	1	Kabel H05RR-F 3G1,5 BS1 363 GB	GB,230V
1	107400271	1	Kabel H07BQ-F 3G2.5 GB	GB,110V
1	107400574	1	CORD H05BQ-F 3G1.0 CEE GB 110	GB
1	107402619	1	SCREENING FILTER KIT	590-21, 791-21, 791-2M/B1EUGB,230V
1	107402622	1	Strömungswächter KIT	
1	107402629	1	MOTOR TURBINE 1000W 100/120V	EC 12GALLON AS/E, 791-2M/B1GB,110V
1	107402635	1	ELECTROMAGNET 24V KIT	FOR 220-240V
1	107402638	1	Spannplatte ATTIX 550 PP KIT	590-21, EC 12GALLON AS/E, 791-21
1	107402639	1	Spannplatte ATTIX 560 PP KIT Kit	
1	107402641	1	Anschlussleitung Europa 3G1.5X8X2 EU	EU -590-21, 791-21
1	107402642	1	Netzkabel H05RR-F 3G1.0X8.2	DK
1	107402646	1	Filterkorb ATTIX PP	
1	107402651	1	TENSION JACK einrichtung	
1	107402653	1	Filterspannscheibe D251X74 D251X74	
1	107402842	1	OUTLET 2P AND PE 16A 110V	GB,110V
1	107409103	1	Lenkrolle D75X100 2 St.	
1	11379	1	Schlauch Ø3x1,5	SEE NOTE**
1	11753	1	Filterelement	ZA
1	14808	1	Schlauchkupplung G1/4"	560-31XC
1	14809	1	Kupplungsstecker G1/4"	560-31XC
1	26774	1	Satz Kohlebürsten	FOR IDENTIF.LETTER M
1	26775	1	Kohlebürsten-Set "L"	FOR IDENTIF.LETTER L
1	26783	1	Elektromotor?100 V/50, 60 Hz	100V/1200W
1	26784	1	Elektromotor?120 V/50, 60 Hz	110-120V/1200W
1	26785	1	Elektromotor?120 V/50, 60 Hz	120V/1000W
1	28875	1	Satz Gummiringe	FOR IDENTIF.LETTER L+M
1	29205	1	Motorlagerring Set Öffest t	FOR IDENTIF. LETTER L+M
1	302000217	1	Elektromagnet 12V	FOR 100-120V
1	302000349	1	Klammer	
1	302000372	1	Trägerplatte	
1	302000373	1	Luftführung	
1	302000385	1	Filterstützkorb 216x93x177 77	
1	302000386	1	Deckel 211x151x118	
1	302000387	1	X-Klappe 158x64x68	
1	302000430	1	Netzleitung H05RR-F 3G0,75x8,2 75x8,2	EU
1	302000432	1	Netz-Ltg H05RR-F 3G0,75x8,2m SNV CH 75x8,2 *CH*	H
1	302000433	1	Netzleitung H05RR-F 3G0,75x8,2 *DK* 75x8,2 *DK*	JK
1	302000434	1	POWER CORD H05RR-F 3G0.7	AU
1	302000435	1	Netz-Ltg SJTW-A AWG18/3x8,2m Nema -US /3x8,2 *US*	
1	302000490	1	Filterelement "M" ø185x140 Set 85x140 (Ers. f.302000461)	
1	302000511	1	Trägerplatte	

\* NOTE: 220-240V, 550-11 MOBIL, 751-11\*EU\*DK\*CH\*GB,230V\*

\*\* NOTE: PLEASE INDICATE LENGTHS IN METRES WHEN ORDERING

Ersatzteile unter [www.gluesing.net](http://www.gluesing.net)

# EMPFOHLENE ERSATZTEILE

## ATTIX 5

02-08-2013

ET-Liste-Nr.  
A11IX55030

37

Pos	Artikelnr.	Me	Beschreibung	
1	302000512	1	Gegenhalter 72x32x52	
1	302000527	1	Filtersack Set[5x] "ATTIX 5" Set 5	
1	302000627	1	Elektronik EA.m.Drehz. 110-120V Set1 10-120V Set1	00-120V, 12GALL.RDF
1	302000628	1	Schalter 20-240V Set1	220-240V, 550-21, 751-21
1	302000637	1	Dichtung Behälter	
1	302000639	1	Rad Ø150x20	
1	302000683	1	Steckdose 2-polig+PE 10A/250V *DK* /250V *DK*	DK
1	302000685	1	Netzleitung H05RR-F3G0,75x8,2 *ZA*	ZA
1	302000696	1	Behälter	
1	302000697	1	Dichtung Filter	
1	302000728	1	Entsorgungssack Set5 ATTIX 5/50	
1	302000751	1	Filterelement ø218 set 1 PET M-CLASS	
1	302000825	1	Elektronik Softstart 100-120V Set1 120V Set1	100-120V
1	302000826	1	Elektronik Softstart 220-240V Set1 240V Set1	SEE NOTE*
1	302000833	1	Elektronik EC 230V Set	590-21, 791-21, 791-2M/B1EUGB,230V
1	302000852	1	Elektronik Magnetsteuerung 120V Set1 g 120V Set1	20V
1	302000853	1	Elektronik Magnetsteuerung 230V Set1 g 230V Set1	40V
1	302001185	1	Steckdose 2-polig+PE 10A/250V *AU* /250V *AU*	AU
1	302001424	1	Elektronik EA. m.Drehz. EC 100-120V C 100-120V	EC 12GALLON AS/E
1	302001425	1	Elektronik EA. m.Drehz. EC 220-240V C 220-240V	590-21, 791-21
1	302001430	1	Elektronik EC 110V Set-1 EXPORT Ausführung	EC 12GALLON AS/E, 791-2M/B1GB,110V
1	302001546	1	Dichtring für Schwimmer "ATTIX 7" EPDM	791-21, 791-2M/B1
1	302001641	1	Adapter ATTIX Trägerplatte / Filter PP	751-01, 751-11, 751-21, 19GALL.
1	302001678	1	AIR MANIFOLD ASSY. SET	19GALLON AS/PE2
1	302004034	1	Steckdose	EU -590-21, 791-21
1	302004332	1	POWER CORD US	US -EC 12GALLON AS/E
1	302004333	1	POWER CORD AU	AU
1	302004336	1	SOCKET 13A/250V GB	GB,230V
1	302004337	1	SOCKET 10A/250V CH	CH
1	302004338	1	SOCKET 15A/125V US/CSA	US-EC 12GALLON AS/E
1	42538	1	Satz Gummiringe	FOR IDENTIF. LETTER C
1	47035	1	Manschette	12GALL., 12GALL. RDF, 19GALL.
1	47036	1	Gummiring	
1	47302	1	Scheibe 28,6x20x1,3	
1	47364	1	Dichtring 108x86x18	
1	48333	1	Sicherung 6,3x32 10A 250V V	590-21, 791-21, 791-2M/B1EUGB,230V
1	49594	1	Elektromotor 230/240 V	220-240V/1200W
1	49625	1	Satz Kohlebürsten	FOR IDENTIF. LETTER C
1	50598	1	Zylinderschraube M5x20 20 ISO4762 A2	GB,110V
1	60561	1	Motor 220/240V 1200W EC ( Ers. f. 43641)	590-21, 791-21,, 791-2M/B1EUGB,230V
1	60877	1	Halter	
1	61167	1	Motorlagerring Set EC ölfest Motorlagerring Set EC Öl	ENTIF. LETTER C
1	61174	1	Ableiter	

\* NOTE: 220-240V, 550-11 MOBIL, 751-11\*EU\*DK\*CH\*GB,230V\*

\*\* NOTE: PLEASE INDICATE LENGTHS IN METRES WHEN ORDERING

Ersatzteile unter [www.gluesing.net](http://www.gluesing.net)

# EMPFOHLENE ERSATZTEILE

ATTIX 5

02-08-2013

ET-Liste-Nr.  
A11IX55030

38

Pos	Artikelnr.	Me	Beschreibung
1	62359	1	Dichtung Ø9xØ4x1
1	64937	1	Entstörfilter EC 15A/250V V EC 12GALLON AS/E, 791-2M/B1GB,110V
1	65058	1	Sicherung 6,3x32 25A 250 V T EC 12GALLON AS/E, 791-2M/B1GB,110V
1	909100164	1	Senkschraube M8x25
1	909100204	1	Drehknopf Ø6x5 (Blau)
5	302000514	1	Dichtung f. Filtertrennung
6	302000769	1	Halter 46x20x19 Zubehörmnetz

\* NOTE: 220-240V, 550-11 MOBIL, 751-11\*EU\*DK\*CH\*GB,230V\*

\*\* NOTE: PLEASE INDICATE LENGTHS IN METRES WHEN ORDERING

Ersatzteile unter [www.gluesing.net](http://www.gluesing.net)