

# FANG 20 AND 20T-EU

---

Model:  
FANG 20  
FANG 20T



Stückliste Deutsch

07-11-2012



[www.vipercleaning.com](http://www.vipercleaning.com)

Ersatzteile auf [www.gluesing.net](http://www.gluesing.net)

# Inhalt

FANG 20 AND 20T-EU

<b>Frischwassertank</b>	<b>3</b>
<b>SCHMUTZWASSERTANK</b>	<b>5</b>
<b>Brush lift - Wheel axle</b>	<b>7</b>
<b>Brush lift - Drive</b>	<b>9</b>
<b>Brush - Pad drive</b>	<b>11</b>
<b>Solution control</b>	<b>13</b>
<b>Brush skirt</b>	<b>15</b>
<b>Control housing FANG 20</b>	<b>17</b>
<b>Control housing FANG 20T</b>	<b>19</b>
<b>Squeegee</b>	<b>21</b>
<b>Wear and Tear parts</b>	<b>23</b>
<b>Wiring FANG 20</b>	<b>25</b>
<b>Wiring FANG 20T</b>	<b>27</b>
<b>EMPFOHLENE ERSATZTEILE</b>	<b>29</b>

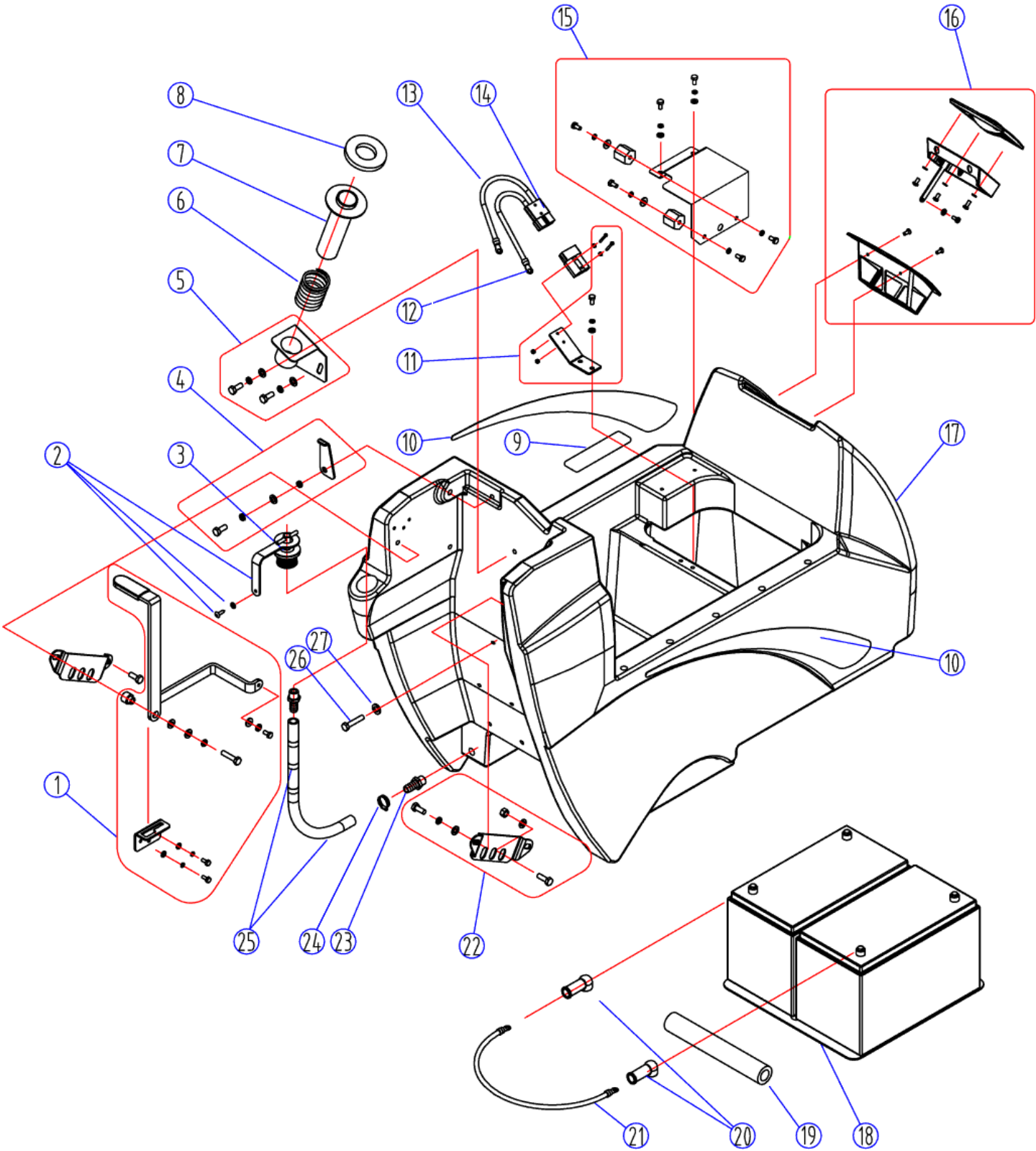
# Frischwassertank

FANG 20 AND 20T-EU

07-11-2012

ET-Liste-Nr.  
FANG2002

3



# Frischwassertank

FANG 20 AND 20T-EU

07-11-2012

ET-Liste-Nr.  
FANGZ00Z

4

Pos	Artikelnr.	Me	Beschreibung
1	VF82050E	1	Griff für Saugfussanhebung g, Kit
2	VF81507A	1	Stopfen f. Einlass hinten
3	VF81509	1	Ablasstopfen
4	VF81404A	1	Halterung Kit f. Schmutzwassertank
5	VF82029B	1	Halterungskit für Saugschlauch
6	VF82032	1	Feder
7	VF82030	1	Rohrübergang
8	VF82031A	1	Dichtung, Rohranschluss
9	VF82123	1	Aufkleber
10	VF82070A	1	Aufkleber links u. rechts
11	VF82114A	1	Halterung, Ladestecker
12	VF82402	1	Kabel 6 AWG x 600 mm
13	VF82401	1	Kabel 6 AWG x 600 mm
14	VF81723-1	2	Stecker FANG 20
15	VF82067A	1	Halter Magnetventil, Kit
16	VF82081A	1	Einfüllöffnung Kit
17	VF82001A	1	Frischwassertank
18	VF82076	1	Platte
19	VF82072	1	Distanzstück, Batterie
20	VF81724	2	Batteriekappe schwarz
20	VF81724R	2	Batteriekappe rot
21	VF82403	1	Batteriekabel
22	VF81408A	2	Sicherungsplatte, Kit
23	VF81416	2	Schlauchanschluss
24	VF82161	1	Klammer 16 - 25 mm
25	VF82061B	1	TUBING KIT
26	VF14248	1	Schraube M8x100
27	VA13516	1	Beilagscheibe M10xM30x1.5

NOTE: Needed batteries 2x12V. DIM: (LxWxH) 340x345x300mm

Ersatzteile auf [www.gluesing.net](http://www.gluesing.net)

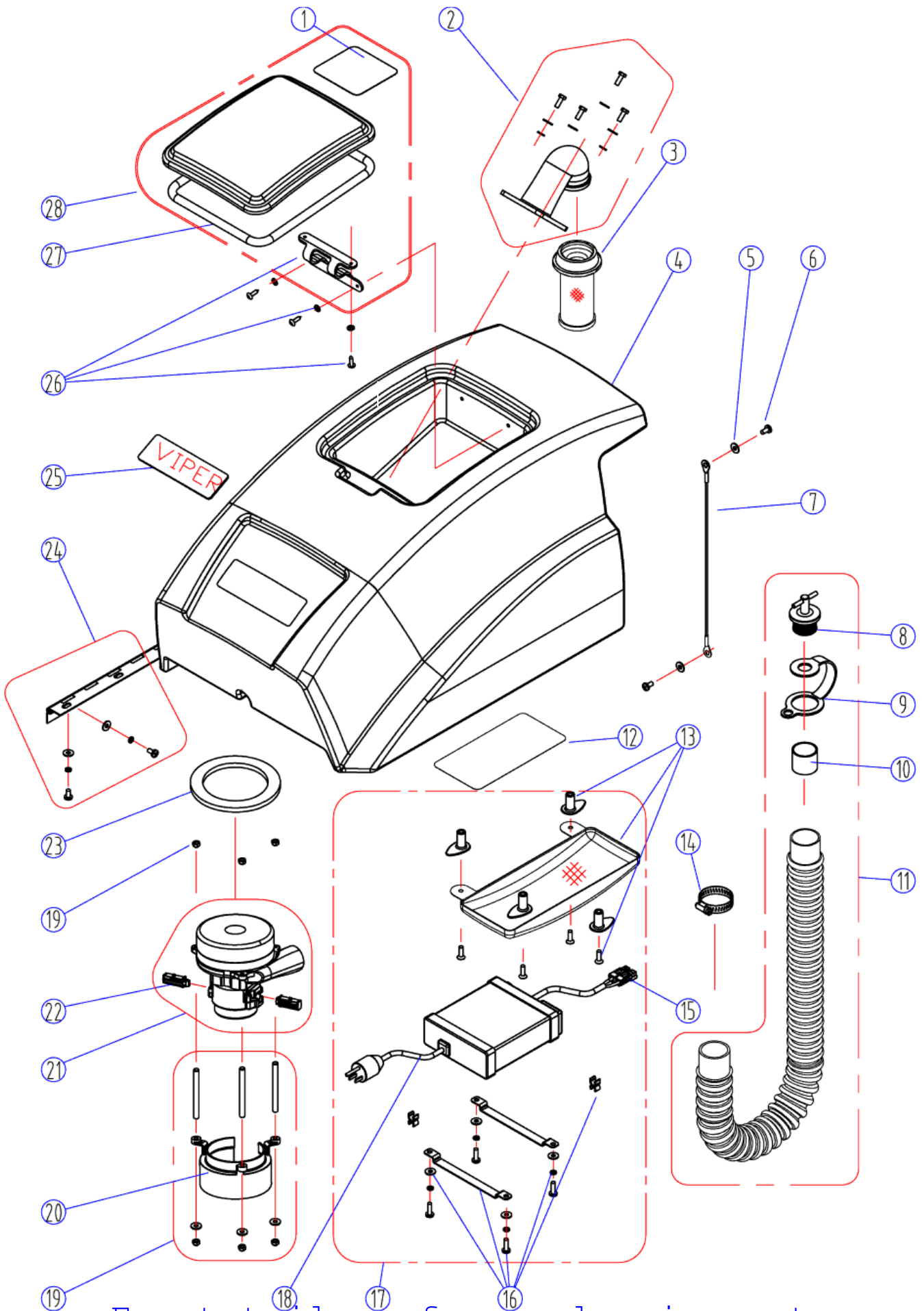
# SCHMUTZWASSERTANK

FANG 20 AND 20T-EU

07-11-2012

ET-Liste-Nr.  
FANG2004

5



# SCHMUTZWASSERTANK

FANG 20 AND 20T-EU

07-11-2012

ET-Liste-Nr.  
FANGZ004

6

Pos	Artikelnr.	Me	Beschreibung
1	VF82083	1	Aufkleber
2	VF82009A	1	Bogen z. Schwimmer, Kit
3	VF81504	1	Schwimmer
4	VF82002	1	Schmutzwassertank Recovery Tank
5	VF13528	2	Zahnscheibe M6
6	VF13495	2	Schraube M6x16
7	VF82028	1	Kabel
8	VF81509	1	Ablasstutzen
9	VF81510-9	1	Lasche Ablassschlauch
10	VF81510-2	1	Muffe Ablassschlauch
11	VF81510	1	Ablassschlauch
12	VF82115	1	Aufkleber, Batterieinstallation
13	VF82326A	1	Kit Netzabdeckung
14	VV10113	2	Klammer
15	VF81723-1	1	Stecker FANG 20
16	VF82332E	1	CHARGER CLAMP KIT
17	VF82331E	1	ON BOARD CHARGER KIT
18	VF82334	1	Integriertes Ladegerät 9A, 24V
19	VF82163A	1	Abdeckung Saugmotor wasserdicht
20	VF82163	1	VACUUM MOTOR COVER
21	ZD53000	1	Saugmotor 2-stufig, 24VDC
22	ZD53501A	2	CARBON BRUSH FOR VAC MOTORS FANG SERIES
23	VF81503	1	Dichtring
24	VF82011A	1	Scharnier Kit f. Schmutzwassertank
25	VF82082	1	Logo
26	VF82010E	1	Gummischarnier Kit
27	VF82010B	1	Dichtung
28	VF82010-X	1	Deckel Kit

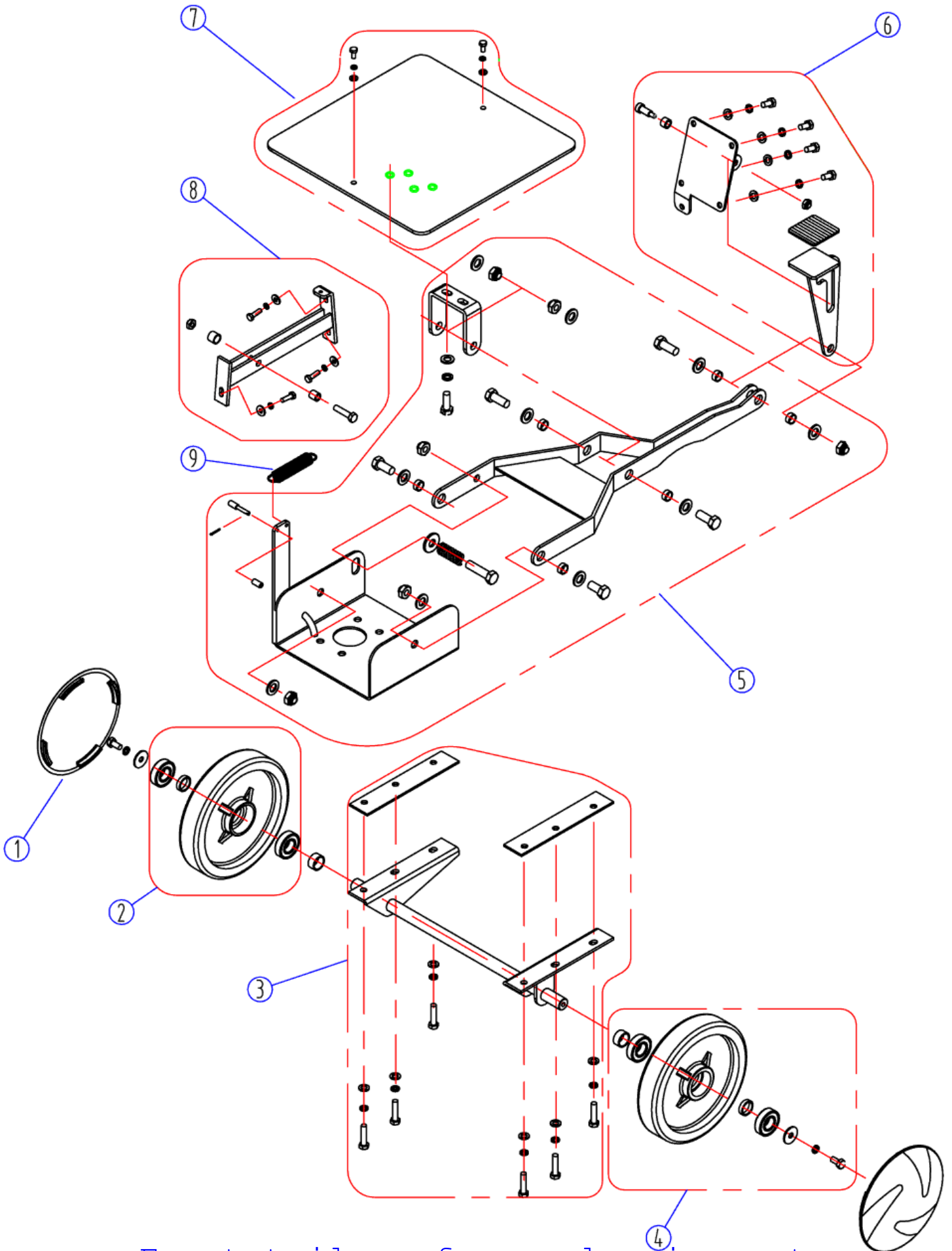
# Brush lift - Wheel axle

FANG 20 AND 20T-EU

07-11-2012

ET-Liste-Nr.  
FANG2006

7



Ersatzteile auf [www.gluesing.net](http://www.gluesing.net)

# Brush lift - Wheel axle

FANG 20 AND 20T-EU

07-11-2012

ET-Liste-Nr.  
FANG2006

8

Pos	Artikelnr.	Me	Beschreibung
1	VF82080	2	Nabenkappe
2	VF82005A	2	Rad, Kit inkl. Lager
3	VF82210A	1	Welle u. Distanzstück Kit inkl. Schrauben
4	VF82005E	2	Rad, Kit inkl. Lager u. S schraube
5	VF82017A	1	Halterung Motor, Kit
6	VF82020A	1	Verriegelung Buerstenanhebung, Kit
7	VF82019E	1	Platte f. Verriegelung Buerstenanhebung, Kit
8	VF82018E	1	Rollenstütze fuer Buerstenanhebung, Kit
9	VF81120	1	Feder



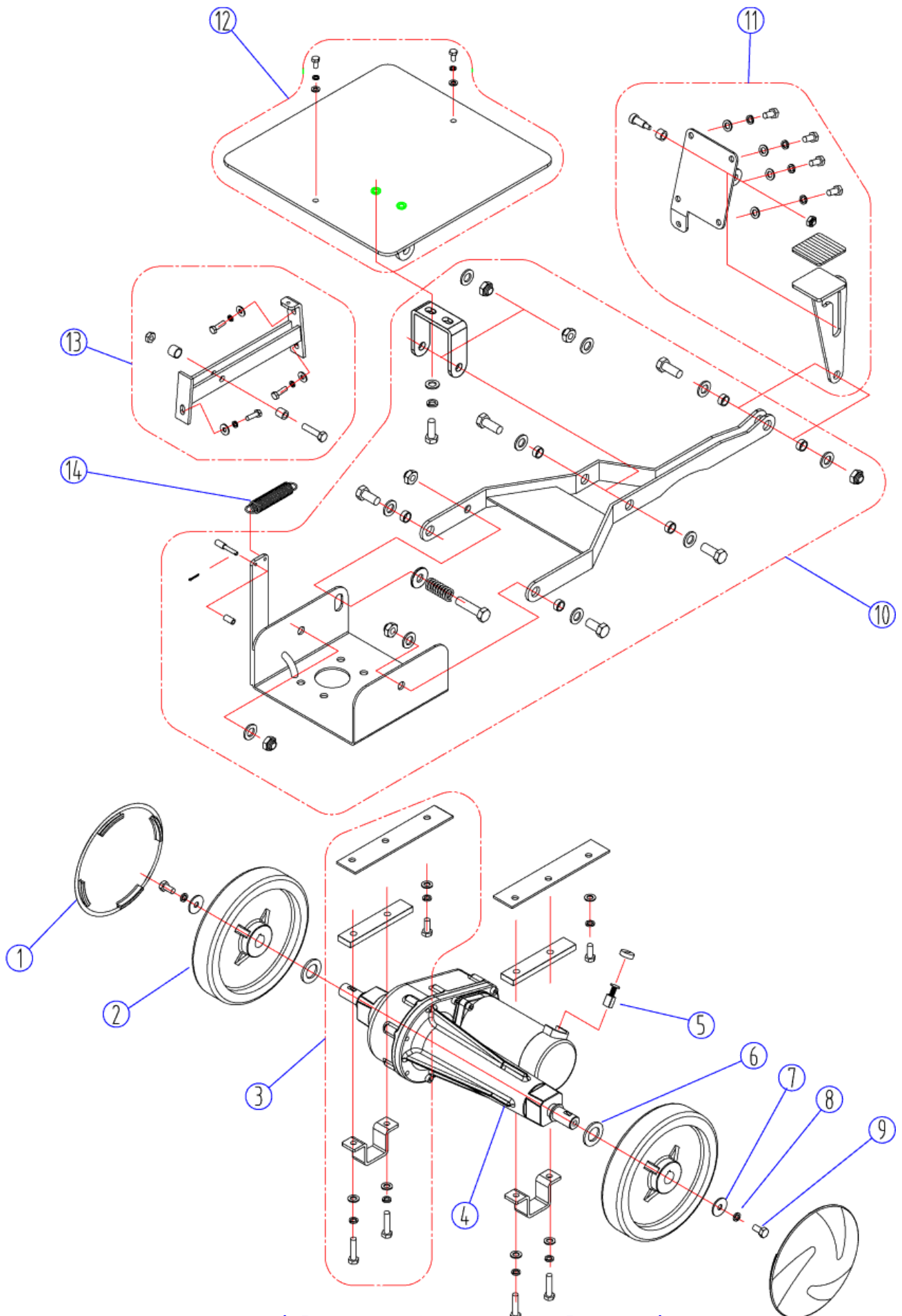
# Brush lift - Drive

FANG 20 AND 20T-EU

07-11-2012

ET-Liste-Nr.  
FANG2008

9



Ersatzteile auf [www.gluesing.net](http://www.gluesing.net)

# Brush lift - Drive

FANG 20 AND 20T-EU

07-11-2012

ET-Liste-Nr.  
FANG2008

10

Pos	Artikelnr.	Me	Beschreibung
1	VF82080	2	Nabenkappe
2	VF82208	2	Rad
3	VF82204A	2	Kit Getriebehalterung
4	VF82200	1	Fahrantrieb Fang 20T
5	ZD46315	2	CARBON BRUSH FOR TRANSAXLE MOTOR FANG SE
6	VF82203	2	Beilagscheibe M20xM37x2
7	VF13546	2	Beilagscheibe M8xM28x2
8	VF13519	2	Sicherungsscheibe M8
9	VF14249	2	Schraube M8x12
10	VF82017A	1	Halterung Motor, Kit
11	VF82020A	1	Verriegelung Buerstenanhebung, Kit
12	VF82019E	1	Platte f. Verriegelung Buerstenanhebung, Kit
13	VF82018E	1	Rollenstütze fuer Buerstenanhebung, Kit
14	VF81120	1	Feder

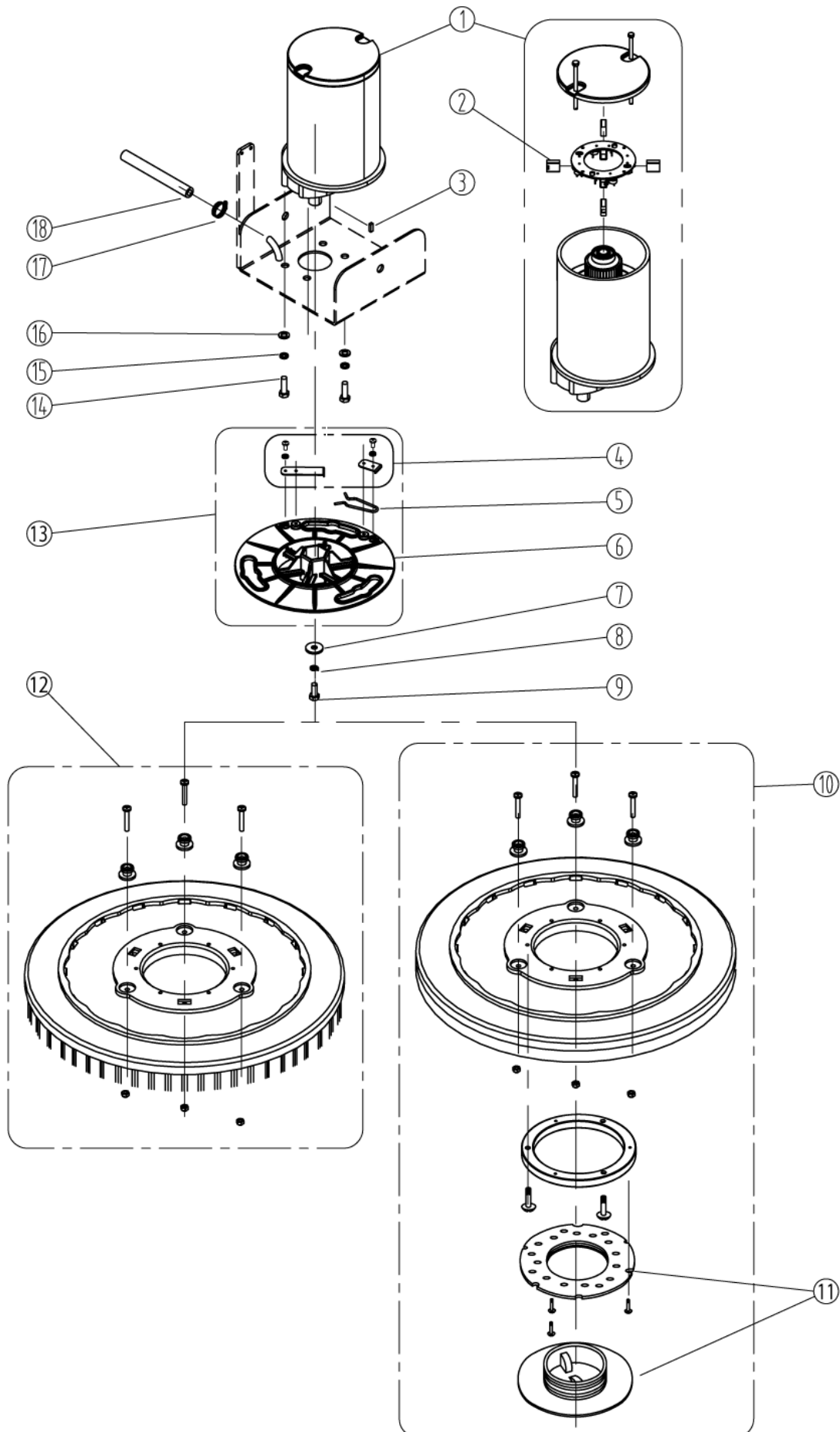
# Brush - Pad drive

FANG 20 AND 20T-EU

07-11-2012

ET-Liste-Nr.  
FANG2010

11



Ersatzteile auf [www.gluesing.net](http://www.gluesing.net)

# Brush - Pad drive

FANG 20 AND 20T-EU

07-11-2012

ET-Liste-Nr.  
FANG2010

12

Pos	Artikelnr.	Me	Beschreibung
1	ZD45000	1	Bürstenmotor 24VDC 0.75HP
2	ZD11305	4	CARBON BRUSH FOR BRUSH MOTOR FANG SERIES
3	ZD45407	1	Schlüssel 6.35x25
4	VF83134A	1	Entlastungskit (Stop&Drive)
5	VF83132	1	Feder
6	VF83130	1	Mitnehmerplatte kpl.
7	VF82058	1	Scheibe
8	VV20298	1	Sicherungsscheibe 5/16
9	VF14241	1	Schraube 5/16inch
10	VF82057	1	TREIBTELLER 510MM
11	VF99003A	1	Padhalter
12	VF82056	1	SCHRUBBÜRSTE PP 510MM
12	VF82056C	1	Schrubbürste 20 Zoll soft
13	VF83130A	1	Mitnehmerplatte kpl.
14	VF14242	4	Schraube 3/8inch - 1inch
15	VV13620	4	Sicherungsscheibe 3/8Inch
16	VF13537	4	Beilagscheibe M10xM26x2
17	VF82148	1	Klammer 16 mm
18	VF82077	1	Rohrleitung 55 mm

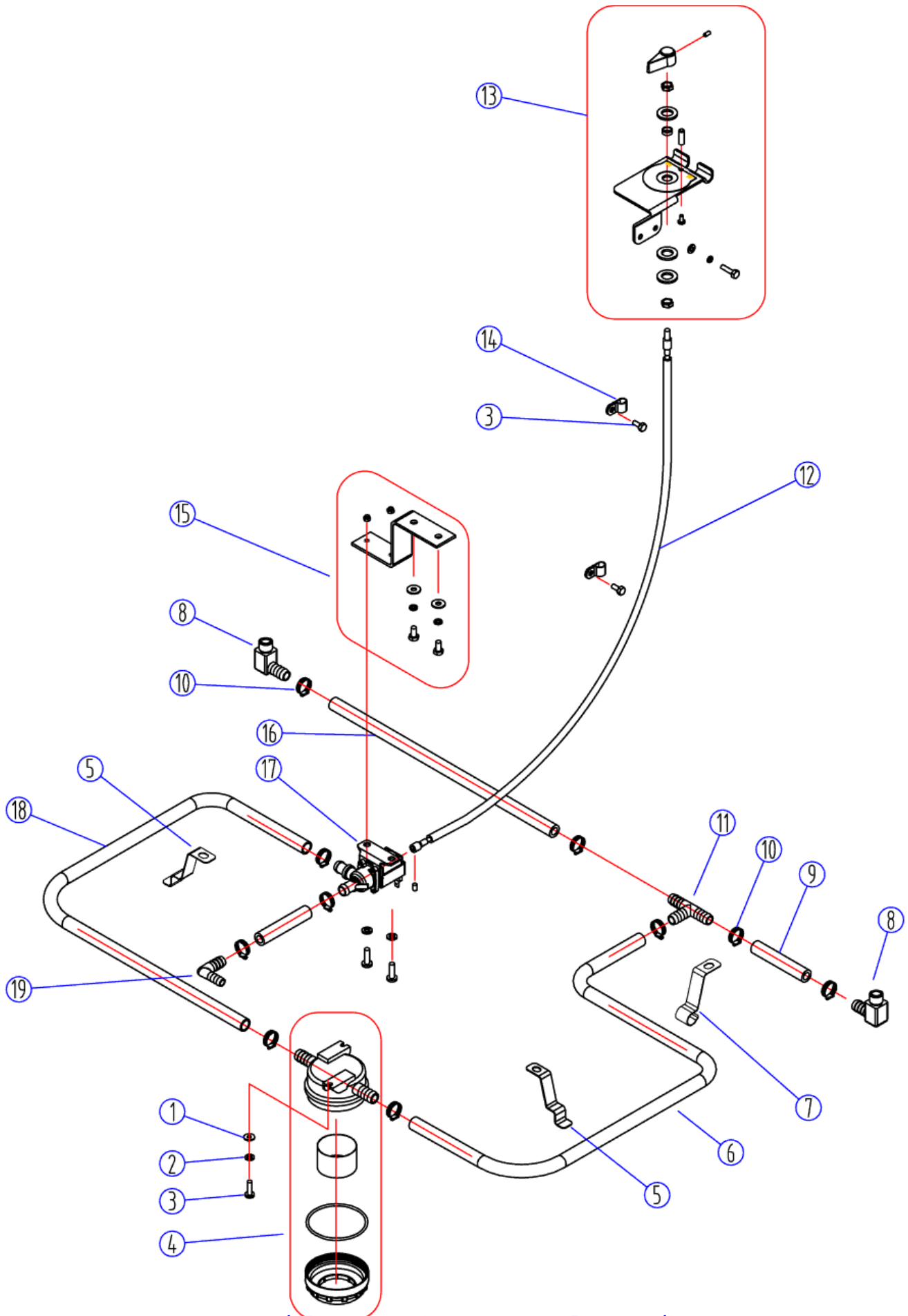
# Solution control

FANG 20 AND 20T-EU

07-11-2012

ET-Liste-Nr.  
FANG2012

13



Ersatzteile auf [www.gluesing.net](http://www.gluesing.net)

# Solution control

## FANG 20 AND 20T-EU

07-11-2012

ET-Liste-Nr.  
FANG2012

14

Pos	Artikelnr.	Me	Beschreibung
1	VF13532	2	Beilagscheibe M5
2	VV13601	2	Sicherungsscheibe M5
3	VV20509	4	Schraube M5x10
4	VF80111A	1	FILTER KIT
5	VF82133	1	Rohrschelle
6	VF82135	1	Rohrleitung 690 mm
7	VF82134	1	Halterung Rohrleitung
8	VF81403A	2	Bogen f. Frischwasserschl auch
9	VF82138	1	Rohrleitung 75 mm
10	VF82148	10	Klammer 16 mm
11	VF82040	1	Schlauchanschluss, Kit
12	VF82035	1	Kabel f. Magnetventil
13	VF82038A	1	Ventil Kit
14	VF81118	3	Klammer
15	VF82034E	1	Halter Magnetventil, Kit
16	VF82137	1	Rohrleitung 205 mm
17	VF82033-20	1	SOLUTION VALVE SOLENOID 2 24VDC
18	VF82136	1	Rohrleitung 590 mm
19	VF82041	1	Bogen f. Frischwasserschl auch

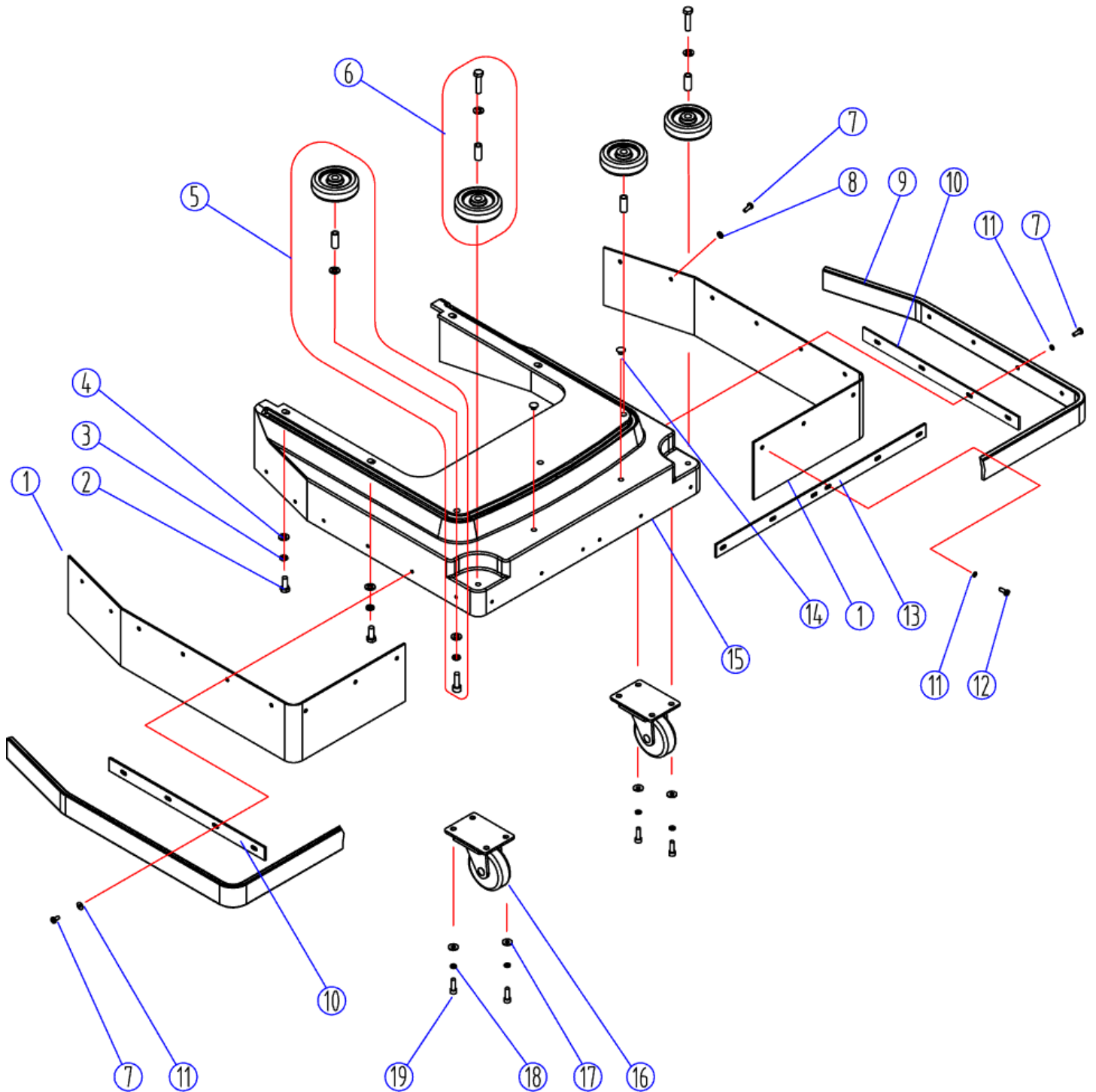
# Brush skirt

FANG 20 AND 20T-EU

07-11-2012

ET-Liste-Nr.  
FANG2014

15



# Brush skirt

## FANG 20 AND 20T-EU

07-11-2012

ET-Liste-Nr.  
FANG2014

16

Pos	Artikelnr.	Me	Beschreibung
1	VF82014	2	Stossfänger
2	VA13491	5	Schraube M8x25
3	VF13519	5	Sicherungsscheibe M8
4	VF13535	5	Beilagscheibe M8xM20x2
5	VF82013A	2	3 INCH WHEEL KIT
6	VF82013E	2	3 Inch Rad-Set inkl. Schrauben
7	VA13474	14	Schraube M5x16
8	VF13550	4	Beilagscheibe M5xM25x1.5
9	VF82068	1	Halterung f. Stossfänger
10	VF82127	2	Befestigung Stossfänger
11	VA13400	14	Beilagscheibe M5xM11x1
12	VV20509	4	Schraube M5x10
13	VF82126	1	Befestigung Stossfänger
14	VF82060	2	Abdeckung
15	VF82003	1	Schürze
16	VF82012A	2	Lenkrolle
17	VF13533	8	Beilagscheibe M6xM16x2
18	VV13607	8	Sicherungsscheibe M6
19	VF14233	8	Schraube M6x20



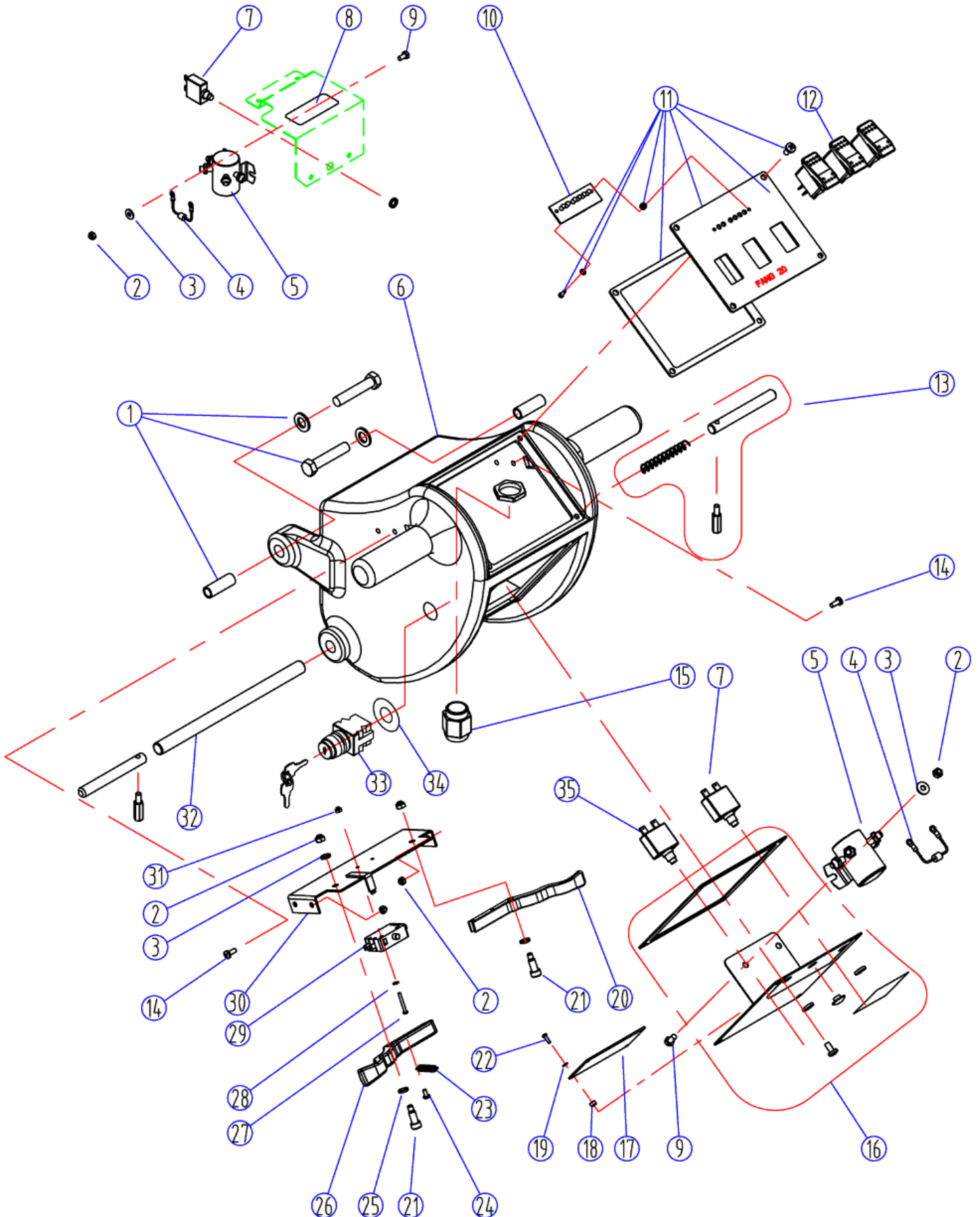
# Control housing FANG 20

FANG 20 AND 20T-EU

07-11-2012

ET-Liste-Nr.  
FANG2016

17



Ersatzteile auf [www.gluesing.net](http://www.gluesing.net)

# Control housing FANG 20

FANG 20 AND 20T-EU

07-11-2012

ET-Liste-Nr.  
FANG2016

18

Pos	Artikelnr.	Me	Beschreibung
1	VF81713A	2	Buchsen Kit
2	VF 13502	10	Sicherungsmutter M8
3	GT13032	2	Beilagscheibe M6
4	VF81781	3	Diode 400 V
5	VF81726A	2	Magnet 24V
6	VF82108E	1	CONTROL HOUSING
7	VF81734	2	Schutzschalter 35A
8	VF83149	1	Aufkleber Batteriekontrol lanzeige
9	VF 13495	4	Schraube M6x16
10	VF81718	1	Schutzhalter Lichter
11	VF82102E	1	Bedienungsfeld Kit
12	VF81721	3	Wippschalter
13	VF81709A	2	Verriegelungsstift Kit, B edienelement
14	VF 14200	4	Schraube M6x16
15	VF81744B	1	STRAIN RELIEF CORD
16	VF82303B	1	Platte - Kit, Gehäuse Bed ieneinheit
17	VF81703	1	Batteriekontrollfenster
18	VF81719	4	Distanzstück
19	VA50477	4	Beilagscheibe M3xM10x1
20	VF82107-BD	1	Hebel rechts
21	VF81711	2	Schaftbolzen M8xM15xM6
22	VF 14078	4	Schraube M3x10
23	VF81712	1	Feder
24	VF 13491	1	Schraube M4x12
25	VF13514A	2	Beilagscheibe M8xM16.5x1
26	VF82106-BD	1	Hebel links
27	VF 14212	2	Schraube M3x25
28	VF 13511	2	Zahnscheibe M3
29	VF44203	1	Schalter kpl.
30	VF81707	1	Halter f. Schalter
31	VV13652	2	Sicherungsmutter M3
32	VF81714	1	Rohr, Einstellung Bediene lement
33	VF82165	1	Schlüsselschalter
34	VF82160	1	Aufkleber Schlüsselschalt er
35	VF99012	1	Schutzschalter 12A

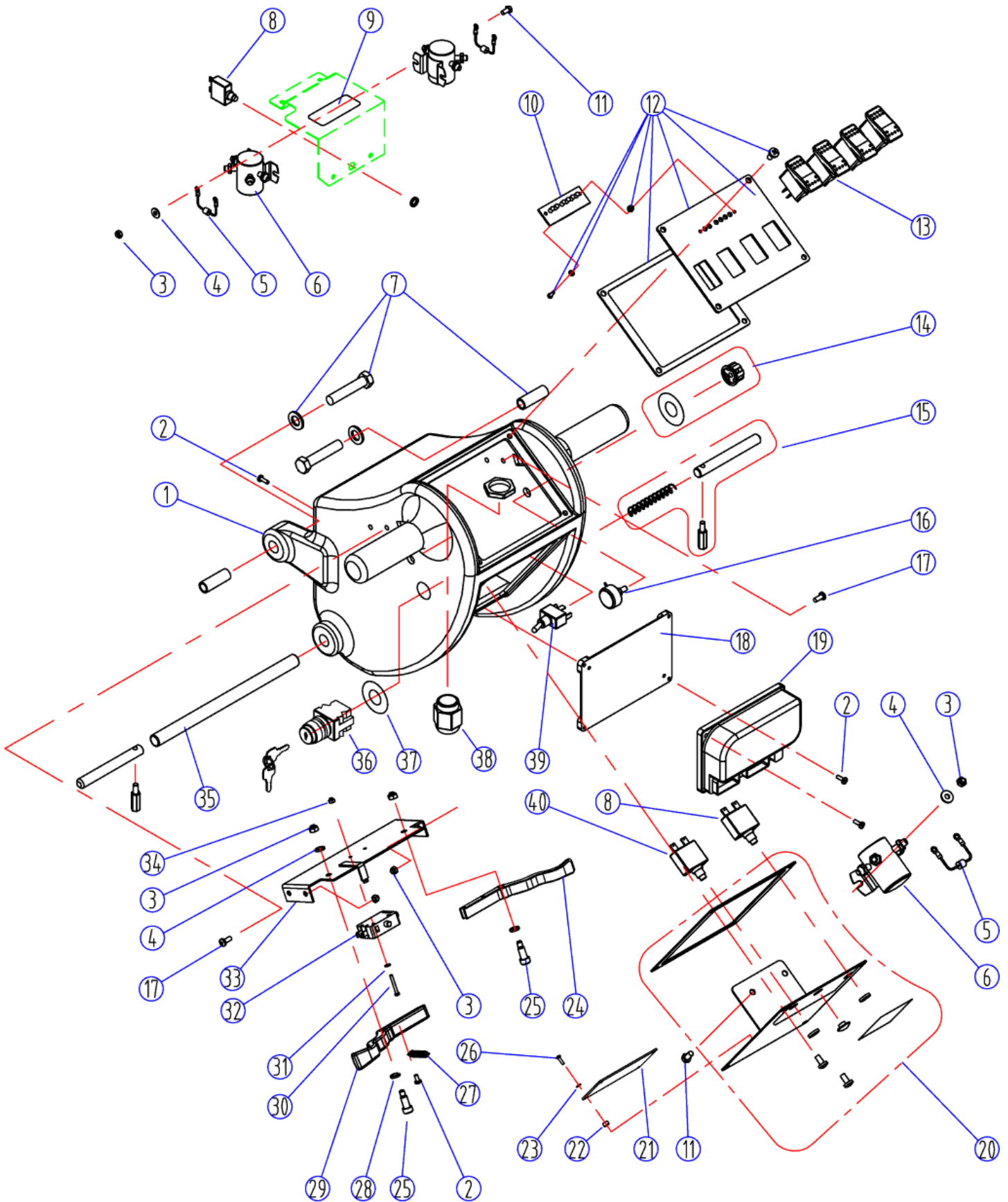
# Control housing FANG 20T

FANG 20 AND 20T-EU

07-11-2012

ET-Liste-Nr.  
FANG2018

19



Ersatzteile auf [www.gluesing.net](http://www.gluesing.net)

# Control housing FANG 20T

FANG 20 AND 20T-EU

07-11-2012

ET-Liste-Nr.  
FANG2018

20

Pos	Artikelnr.	Me	Beschreibung
1	VF82301E	1	CONTROL HOUSING
2	VF13491	7	Schraube M4x12
3	VF13502	10	Sicherungsmutter M8
4	GT13032	2	Beilagscheibe M6
5	VF81781	3	Diode 400 V
6	VF81726A	2	Magnet 24V
7	VF81713A	2	Buchsen Kit
8	VF81734	2	Schutzschalter 35A
9	VF83149	1	Aufkleber Batteriekontrol lanzeige
10	VF81718	1	Schutzhalter Lichter
11	VF13495	4	Schraube M6x16
12	VF82102E	1	Bedienungsfeld Kit
13	VF81721	4	Wippschalter
14	VF81730A	1	Satz Geschwindigkeitskontr
15	VF81709A	2	Verriegelungsstift Kit, B edienelement
16	VF81729	1	Potentiometer 4.7K
17	VF14200	4	Schraube M6x16
18	VF82316	1	Platte
19	VF81739-20T	1	Platine zur Drehzahlregel
20	VF82303C	1	Platte - Kit, Gehäuse Bed ieneinheit
21	VF81703	1	Batteriekontrollfenster
22	VF81719	4	Distanzstück
23	VA50477	4	Beilagscheibe M3xM10x1
24	VF82107-BD	1	Hebel rechts
25	VF81711	2	Schaftbolzen M8xM15xM6
26	VF14078	4	Schraube M3x10
27	VF81712	1	Feder
28	VF13514A	2	Beilagscheibe M8xM16.5x1
29	VF82106-BD	1	Hebel links
30	VF14212	2	Schraube M3x25
31	VF13511	2	Zahnscheibe M3
32	VF44203	1	Schalter kpl.
33	VF81707	1	Halter f. Schalter
34	VV13652	2	Sicherungsmutter M3
35	VF81714	1	Rohr, Einstellung Bediene lement
36	VF82165	1	Schlüsselschalter
37	VF82160	1	Aufkleber Schlüsselschalt er
38	VF81744B	1	STRAIN RELIEF CORD
39	VF81722	1	Kippschalter
40	VF99012	1	Schutzschalter 12A

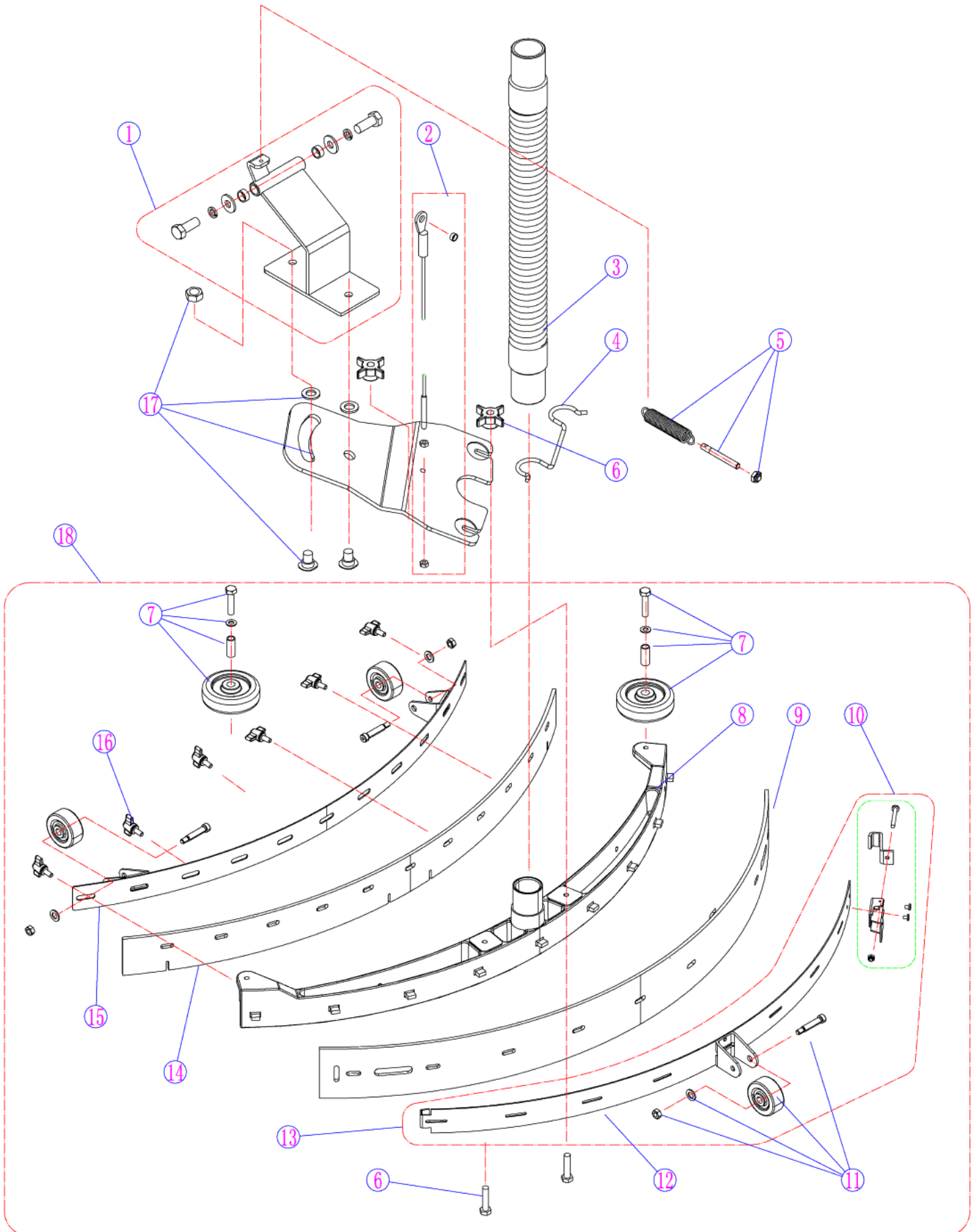
# Squeegee

FANG 20 AND 20T-EU

07-11-2012

ET-Liste-Nr.  
FANG2020

21



Ersatzteile auf [www.gluesing.net](http://www.gluesing.net)

# Squeegee

## FANG 20 AND 20T-EU

07-11-2012

ET-Liste-Nr.  
FANGZUZU

22

Pos	Artikelnr.	Me	Beschreibung
1	VF82130A	1	Trägerkit schwenkbar
1	VF82330A	1	Trägerkit schwenkbar
2	VF82049A	1	Seil für Saugfussanhebung
3	VF81203	1	Saugschlauch
4	VF83150	1	Schlauchhalterung
5	VF82047A	1	Mutter u. Welle fuer Saug fuisseinstellung
6	VF81210A	1	Kit Flügelmuttern und Schrauben
7	VF82013A	2	3 INCH WHEEL KIT
8	VF82116	1	Saugfussgehäuse
9	VF82063	1	SAUGLIPPE HINTEN PU BLAU
9	VF82119	1	SAUGLIPPE HINTEN NEOPREN
10	VF81218B	1	Verriegelung fuer Befestigungsleiste
11	VF81219A	3	Rad, Kit
12	VF82120	1	Befestigungsleiste Sauglippe
13	VF82120A	1	Befestigungsleiste Sauglippe
14	VF82062	1	SAUGLIPPE VORNE PU BLAU F
14	VF82117	1	SAUGLIPPE VORNE NEOPREN R
15	VF82118	1	Befestigungsleiste Sauglippe vorne
16	VF82121	6	Knopf M6
17	VF82131A	1	Haltekit Saugfuss
18	VF82908A	1	SAUGFUSS KOMPLETT

# Wear and Tear parts

FANG 20 AND 20T-EU

07-11-2012

ET-Liste-Nr.  
FANG2022

23

Keine Zeichnung zur ET-Liste

# Wear and Tear parts

FANG 20 AND 20T-EU

07-11-2012

ET-Liste-Nr.  
FANGZUZZ

24

Pos	Artikelnr.	Me	Beschreibung	
0	VF44203	1	Schalter kpl.	FANG20&20T
0	VF80111A	1	FILTER KIT	FANG20&20T
0	VF81210A	2	Kit Flügelmuttern und Schrauben	FANG20&20T
0	VF81503	1	Dichtring	FANG20&20T
0	VF81509	1	Ablassstopfen	FANG20&20T
0	VF81510	1	Ablassschlauch	FANG20&20T
0	VF81721	1	Wippschalter	FANG20&20T
0	VF81723-1	1	Stecker FANG 20	FANG20&20T
0	VF81726A	1	Magnet 24V	FANG20&20T
0	VF81734	1	Schutzschalter 35A	FANG20&20T
0	VF82010-X	1	Deckel Kit	FANG20&20T
0	VF82010B	1	Dichtung	FANG20&20T
0	VF82012A	1	Lenkrolle	FANG20&20T
0	VF82031A	1	Dichtung, Rohranschluss	FANG20&20T
0	VF82033-24	1	Magnet 24V DC	FANG20&20T
0	VF82049A	1	Seil für Saugfussanhebung	FANG20&20T
0	VF82062	1	SAUGLIPPE VORNE PU BLAU F	FANG20&20T
0	VF82063	1	SAUGLIPPE HINTEN PU BLAU	FANG20&20T
0	VF83130A	1	Mitnehmerplatte kpl.	FANG20&20T
0	ZD45000	1	Bürstenmotor 24VDC 0.75HP	FANG20&20T
0	ZD53000	1	Saugmotor 2-stufig, 24VDC	FANG20&20T
1	VF82005	2	WHEEL 8 INCH	FANG20
2	VF81729	1	Potentiometer 4.7K	FANG20T
2	VF81739-20T	1	Platine zur Drehzahlregel	FANG20T
2	VF82200	1	Fahrtrieb Fang 20T	FANG20T
2	VF82208	2	Rad	FANG20T



# Wiring FANG 20

FANG 20 AND 20T-EU

07-11-2012

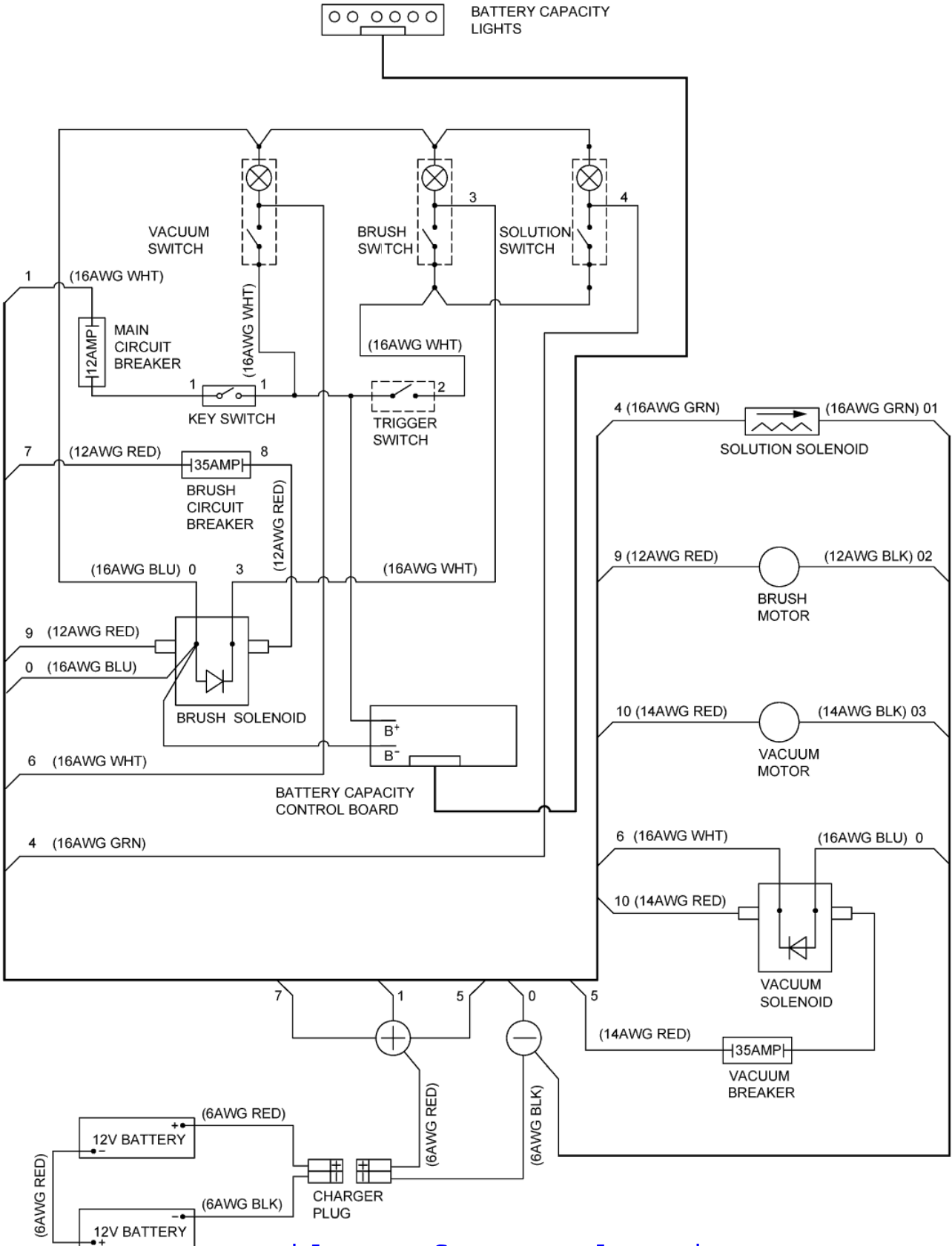
ET-Liste-Nr.  
FANG2024

25

## WIRING DIAGRAM (FANG20-EU)

### Colour codes

BLK	Black
BLU	Blue
GRN	Green
RED	Red
WHT	White



# Wiring FANG 20

FANG 20 AND 20T-EU

07-11-2012

ET-Liste-Nr.  
FANG2024

26

# Wiring FANG 20T

FANG 20 AND 20T-EU

07-11-2012

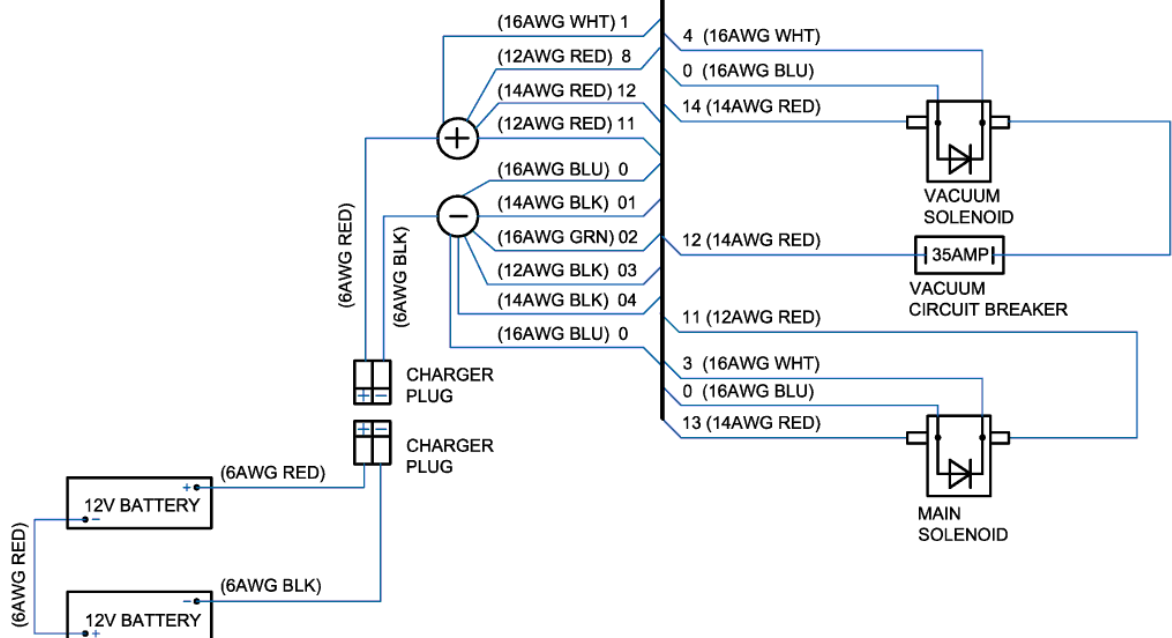
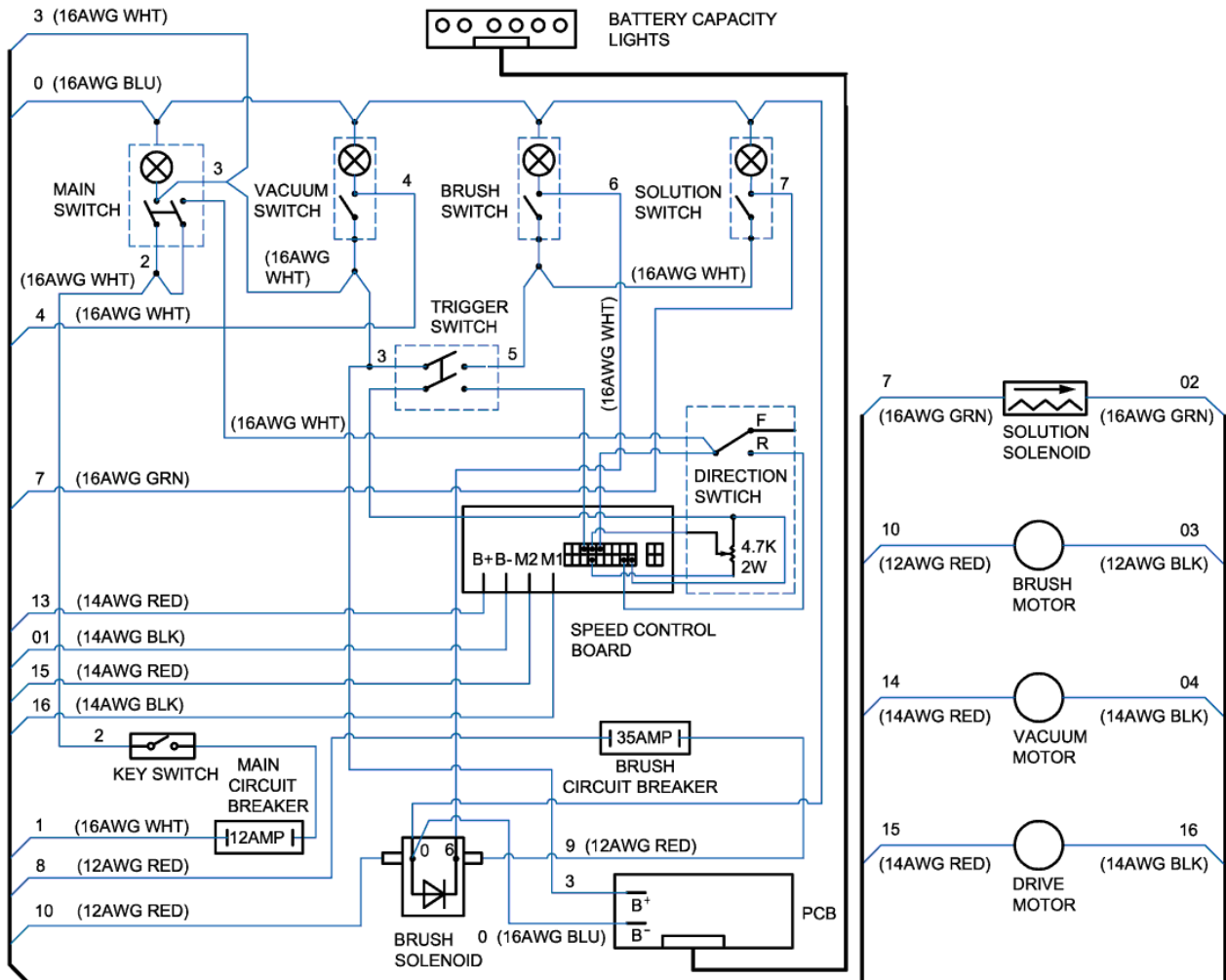
ET-Liste-Nr.  
FANG2026

27

## WIRING DIAGRAM (FANG20T-EU)

### Colour codes

BLK	Black
BLU	Blue
GRN	Green
RED	Red
WHT	White



# Wiring FANG 20T

FANG 20 AND 20T-EU

07-11-2012

ET-Liste-Nr.  
FANG2026

28

# EMPFOHLENE ERSATZTEILE

FANG 20 AND 20T-EU

07-11-2012

ET-Liste-Nr.  
FANG2028

29

Keine Zeichnung zur ET-Liste

# EMPFOHLENE ERSATZTEILE

FANG 20 AND 20T-EU

07-11-2012

ET-Liste-Nr.  
FANG2028

30

Pos	Artikelnr.	Me	Beschreibung
0	VF81203	1	Saugschlauch
0	VF82033-20	1	SOLUTION VALVE SOLENOID 2 24VDC
	VF82056	1	SCHRUBBBÜRSTE PP 510MM
	VF82057	1	TREIBTELLER 510MM
	VF82165	1	Schlüsselschalter
	VF99012	1	Schutzschalter 12A