



Wap CS 602

Wap CS 620

Wap CS 820

Wap CS 603

Wap CS 630

Wap CS 800

Wap CS 830

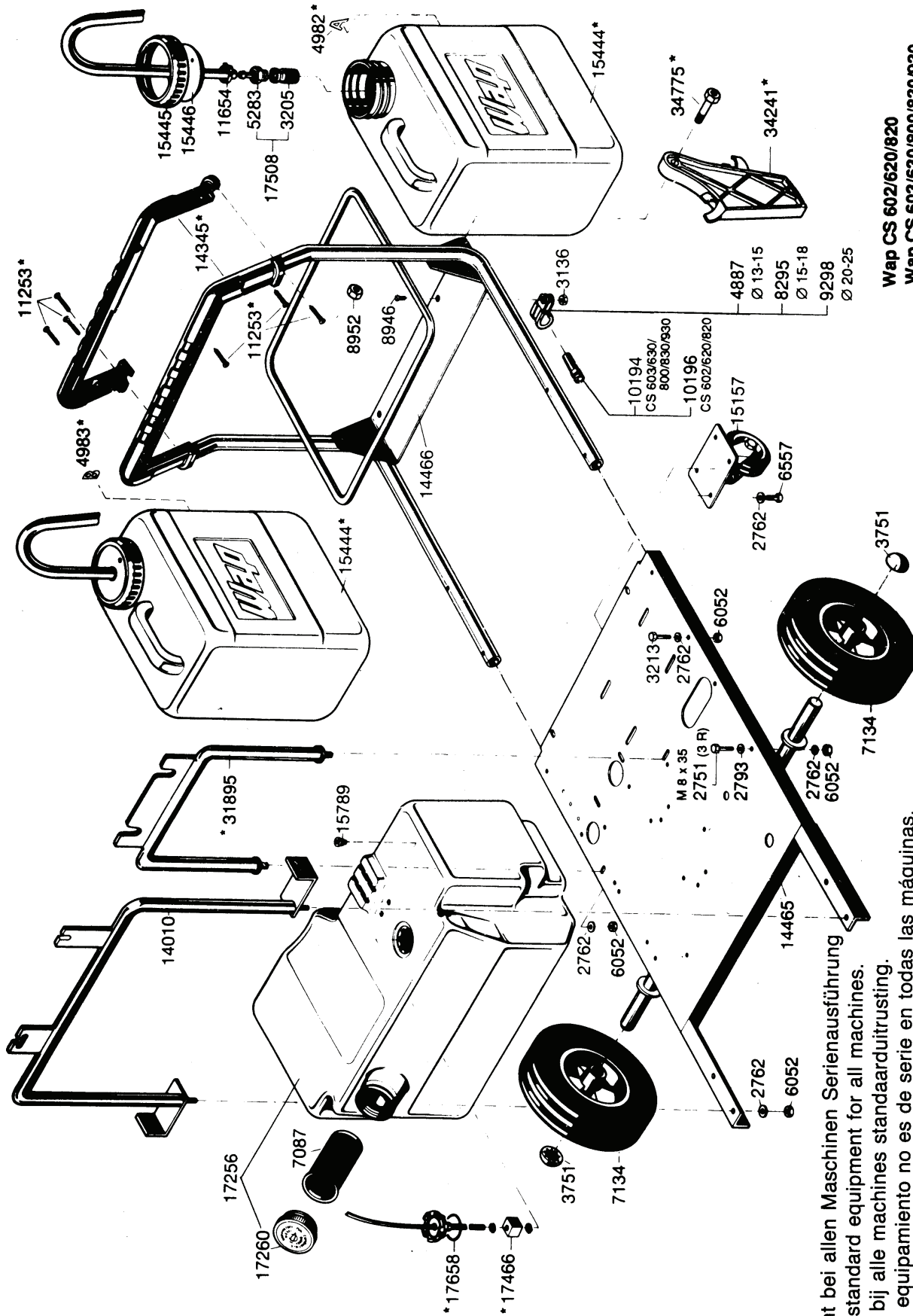
Wap CS 930

Betriebsanleitung mit Ersatzteilliste

Maschinen-Nummer \_\_\_\_\_

15035  
140292

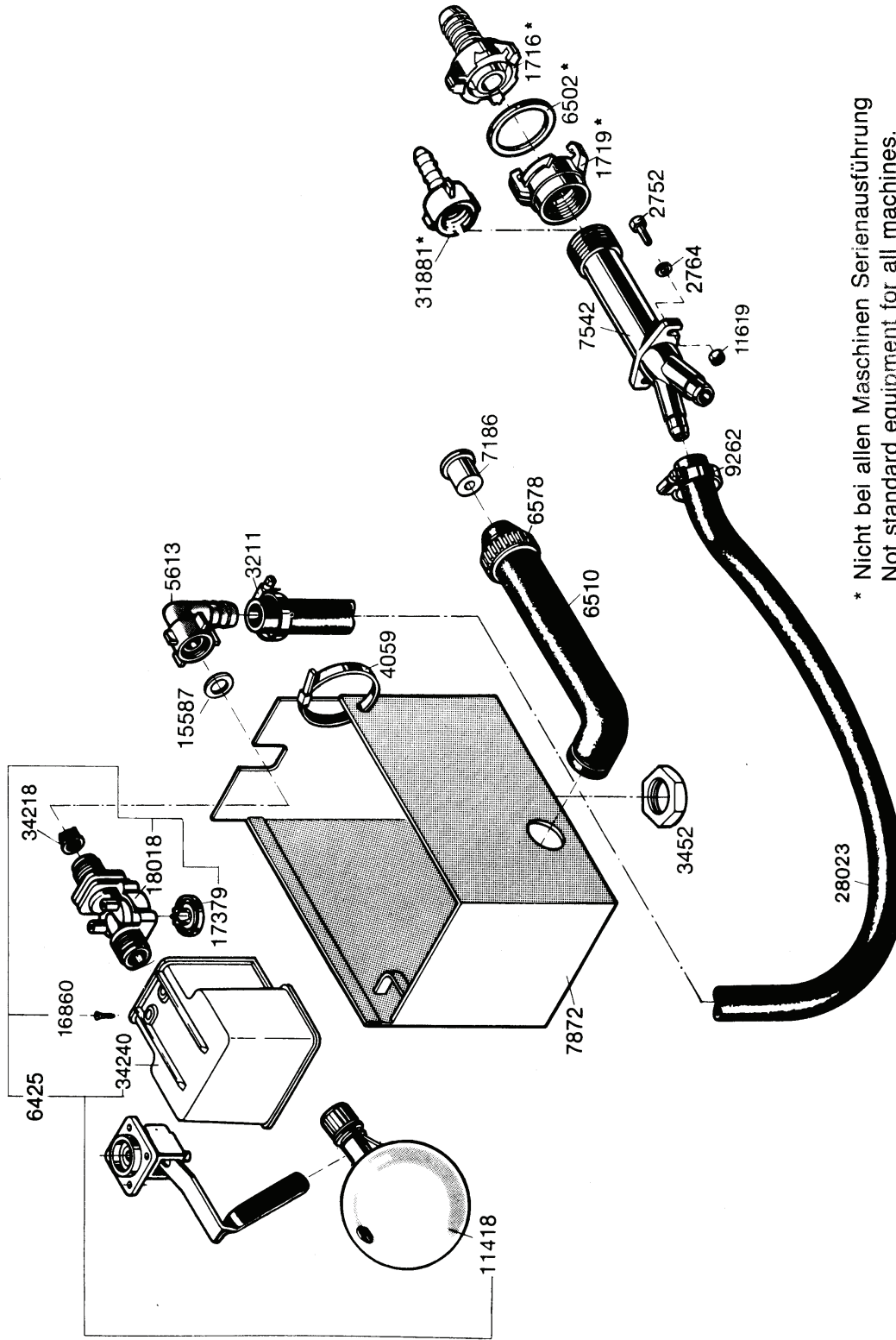
Ersatzteile auf [www.gluesing.net](http://www.gluesing.net)



Wap CS 602/620/820  
Wap CS 603/630/800/830/930

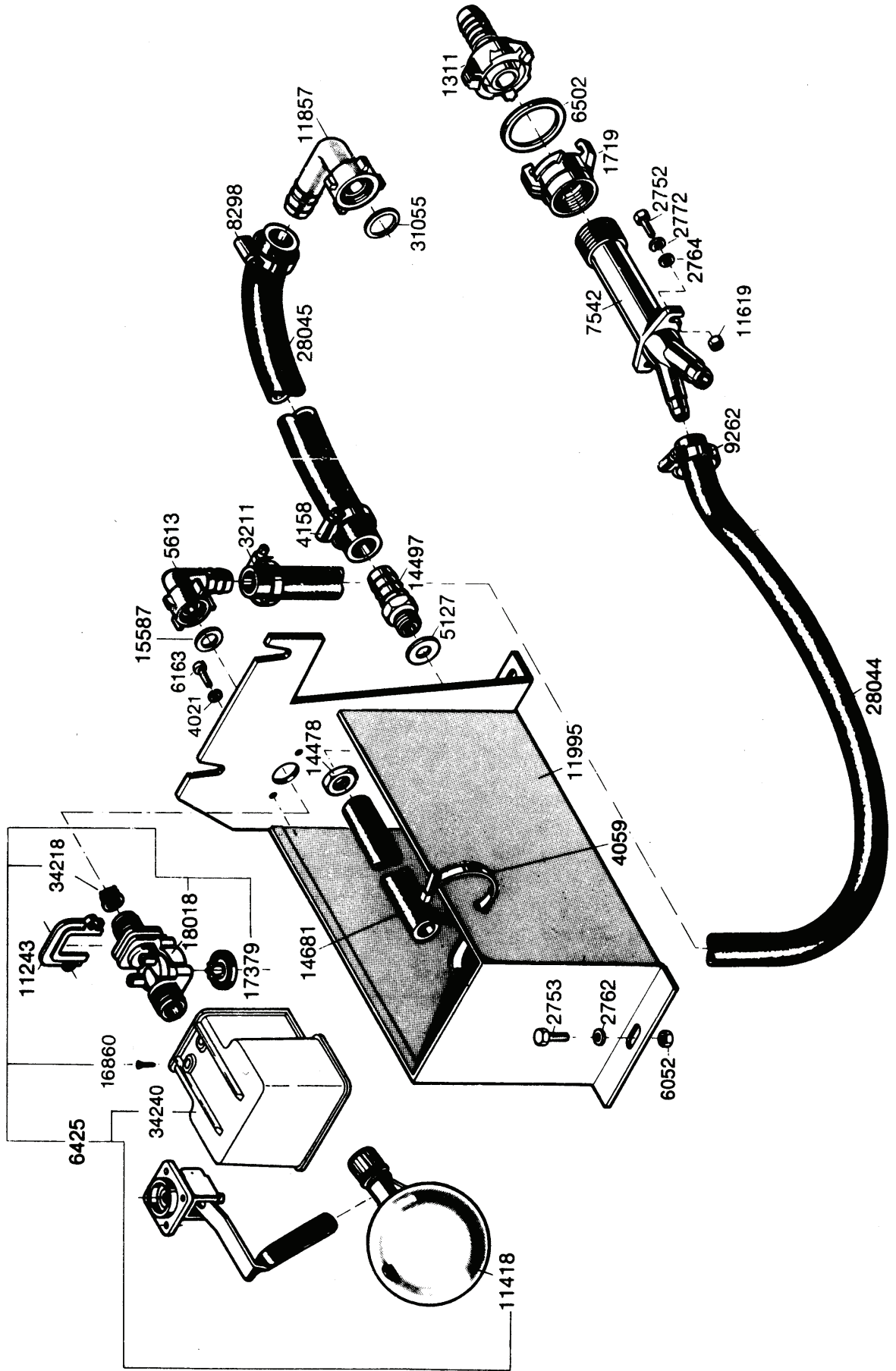
\* Nicht bei allen Maschinen Serienausführung  
Not standard equipment for all machines.  
Niet bij alle machines standaarduitrusting.  
Este equipamiento no es de serie en todas las máquinas.  
Pas standard pour toutes les machines.  
Non di serie su tutte le macchine.

Wap CS 602/620/820  
 Wap CS 603/630/800

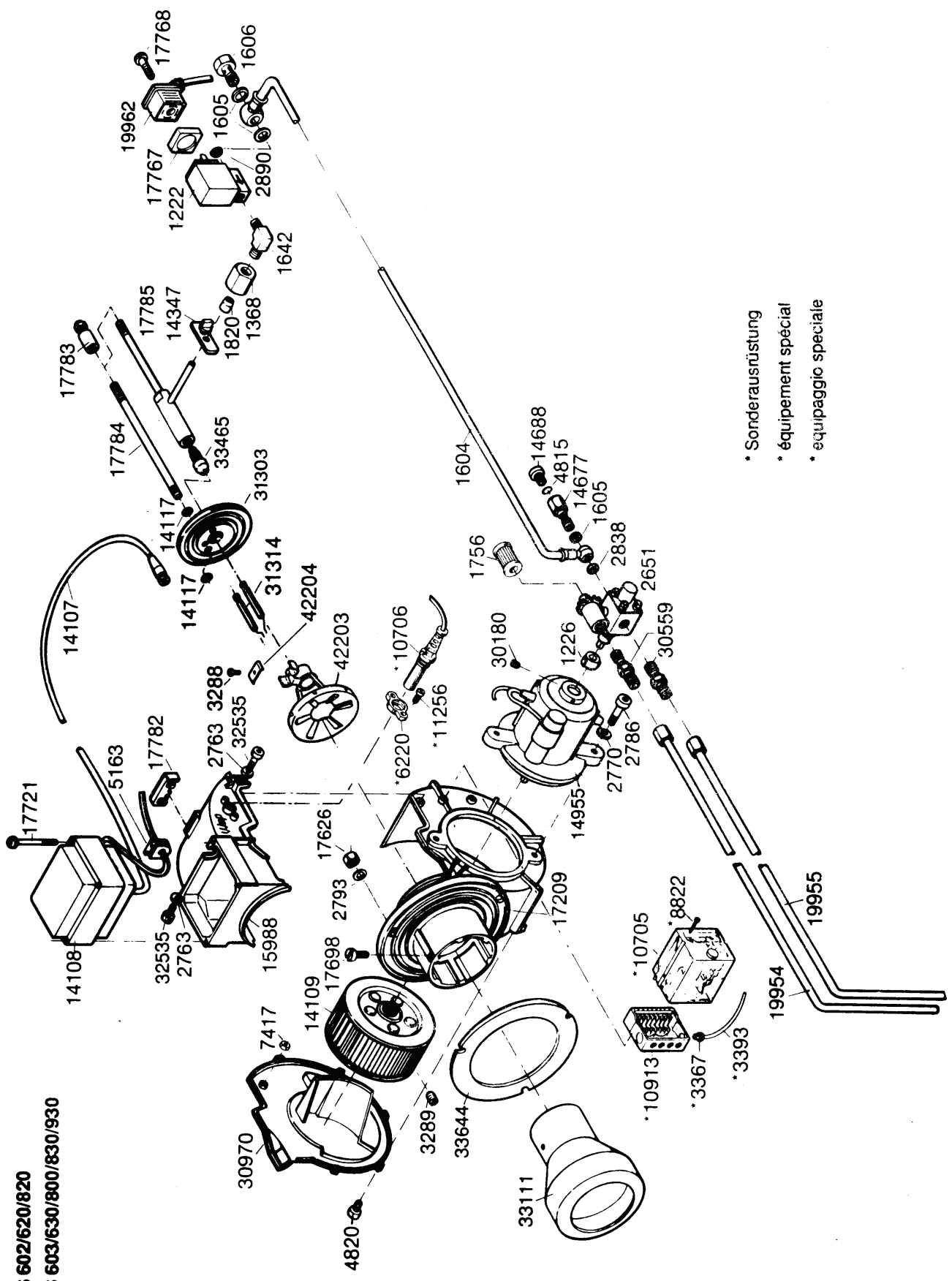


\* Nicht bei allen Maschinen Serienausführung  
 Not standard equipment for all machines.  
 Niet bij alle machines standaarduitrusting.  
 Este equipamiento no es de serie en todas las máquinas.  
 Pas standard pour toutes les machines.  
 Non di serie su tutte le macchine.

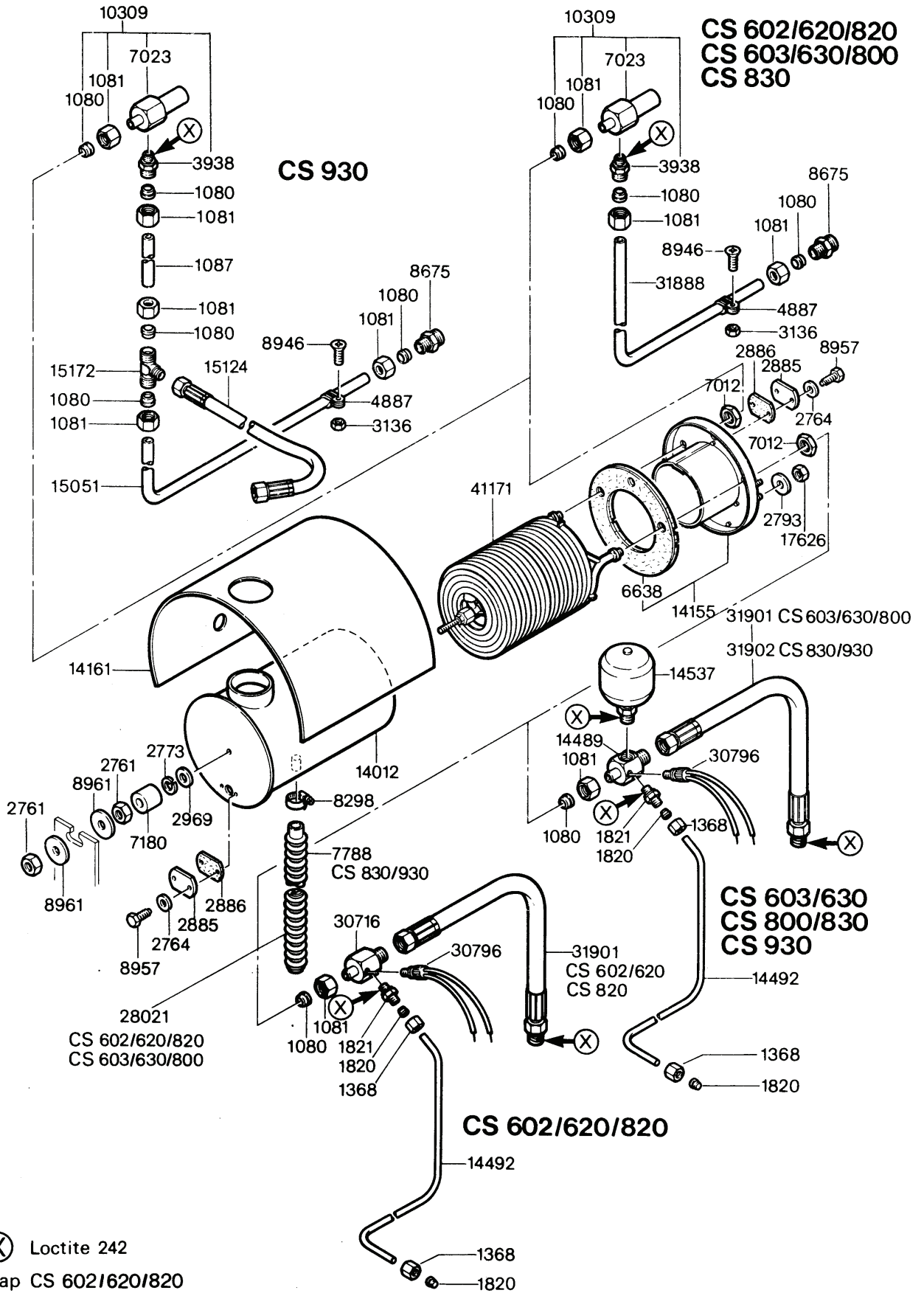
Wap CS 830/930



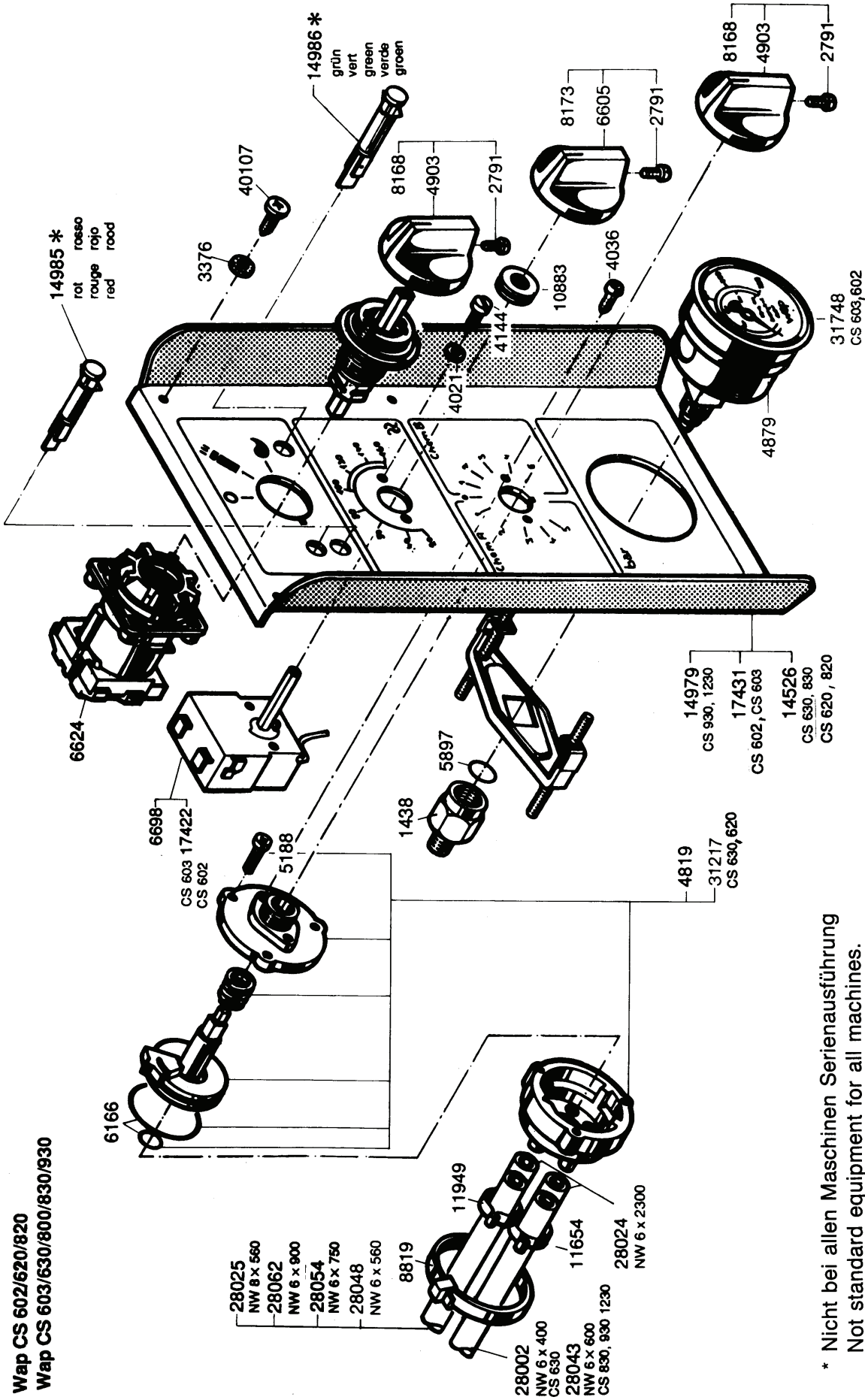
Wap CS 602/620/820  
 Wap CS 603/630/800/830/930



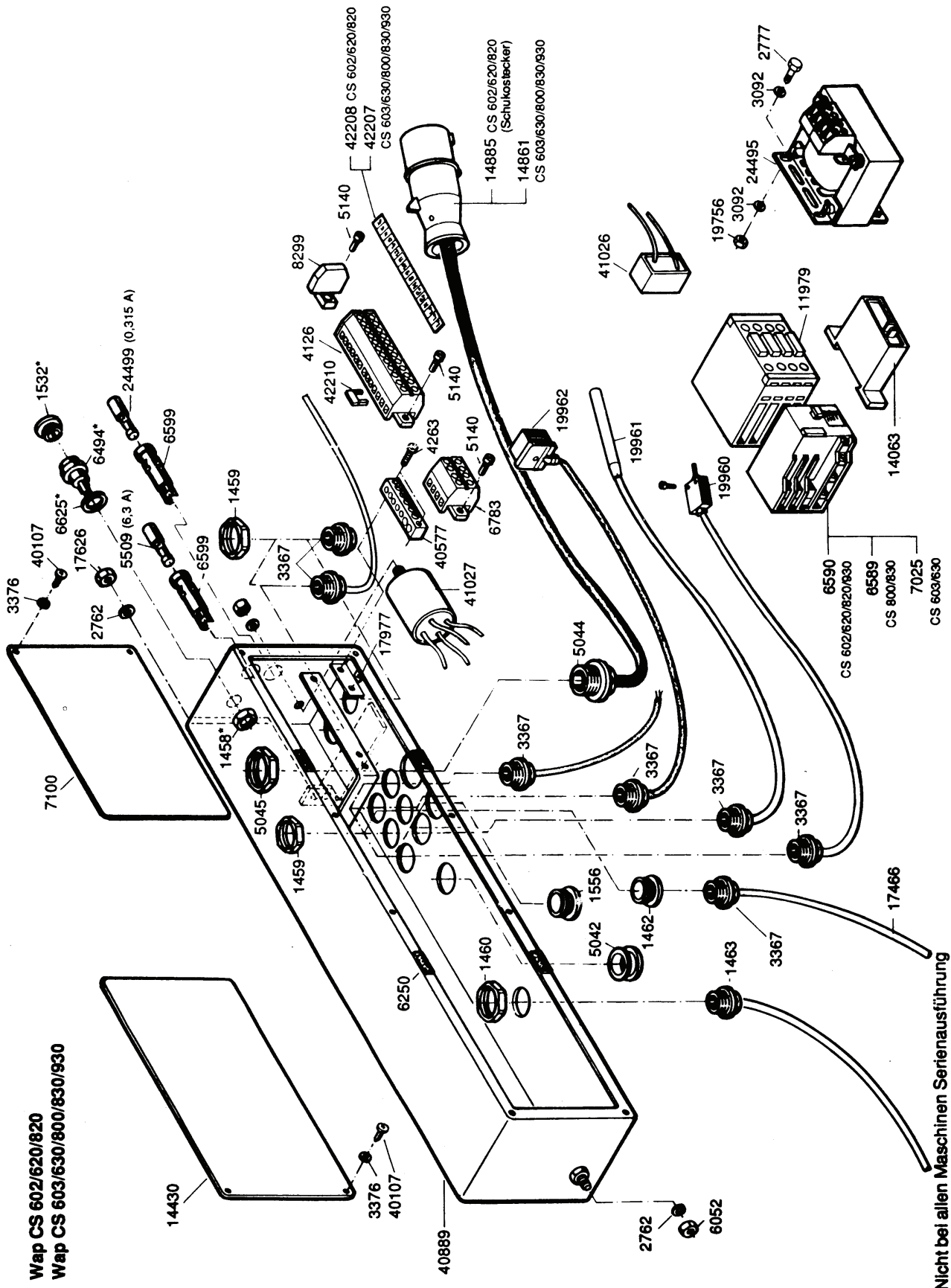
\* Sonderausrüstung  
 \* équipement spécial  
 \* equipaggio speciale



**Wap CS 602/620/820**  
**Wap CS 603/630/800/830/930**



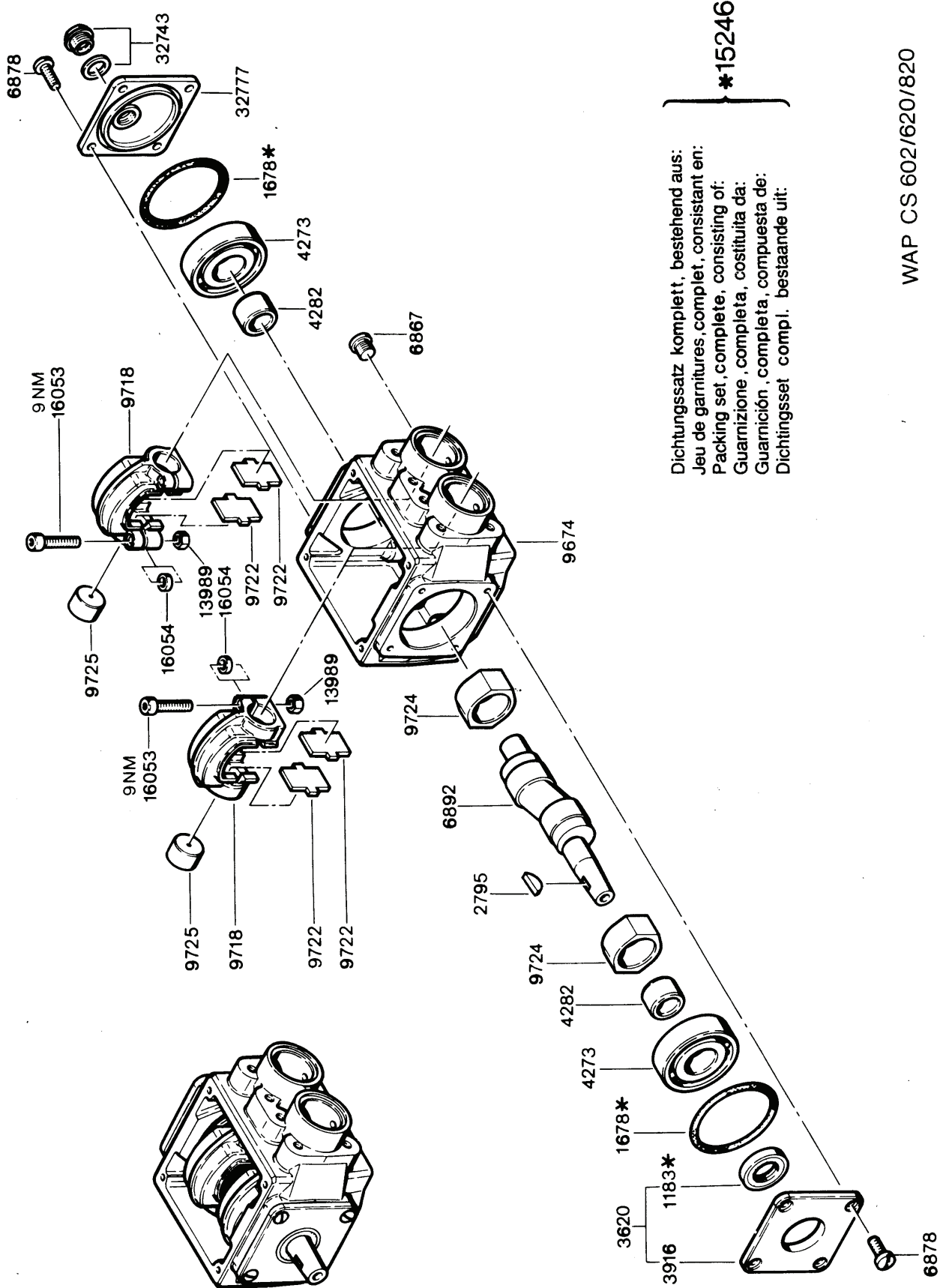
\* Nicht bei allen Maschinen Serienausführung  
 Not standard equipment for all machines.  
 Niet bij alle machines standaarduitrusting.  
 Este equipamiento no es de serie en todas las máquinas.  
 Pas standard pour toutes les machines.  
 Non di serie su tutte le macchine.



Wap CS 602/620/820  
Wap CS 603/630/800/830/930

\* Nicht bei allen Maschinen Serienausführung

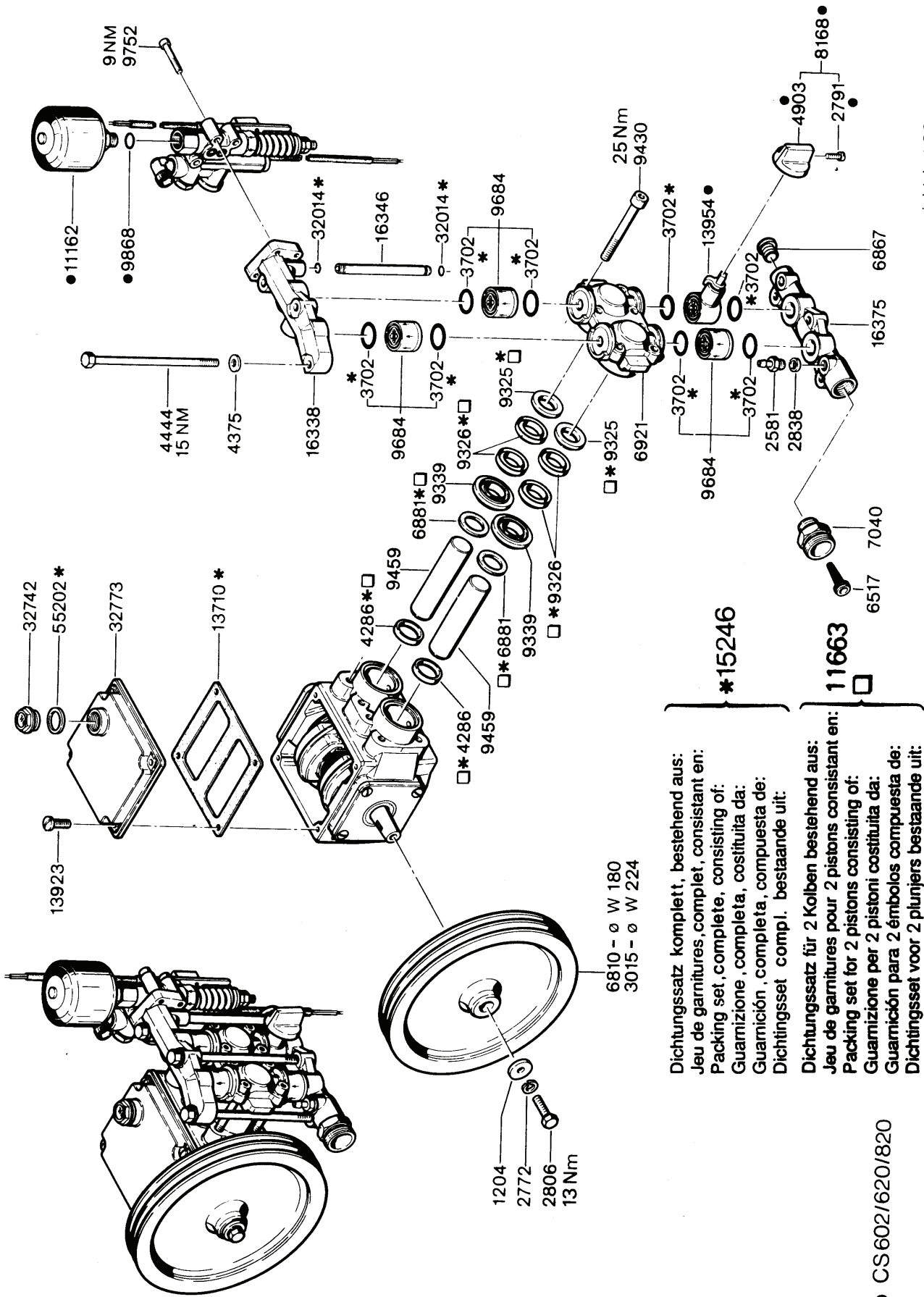




Dichtungssatz komplett, bestehend aus:  
 Jeu de garnitures, complet, consistant en:  
 Packing set, complete, consisting of:  
 Guarnizione, completa, costituita da:  
 Dichtingsset compli, bestaande uit:

#15246

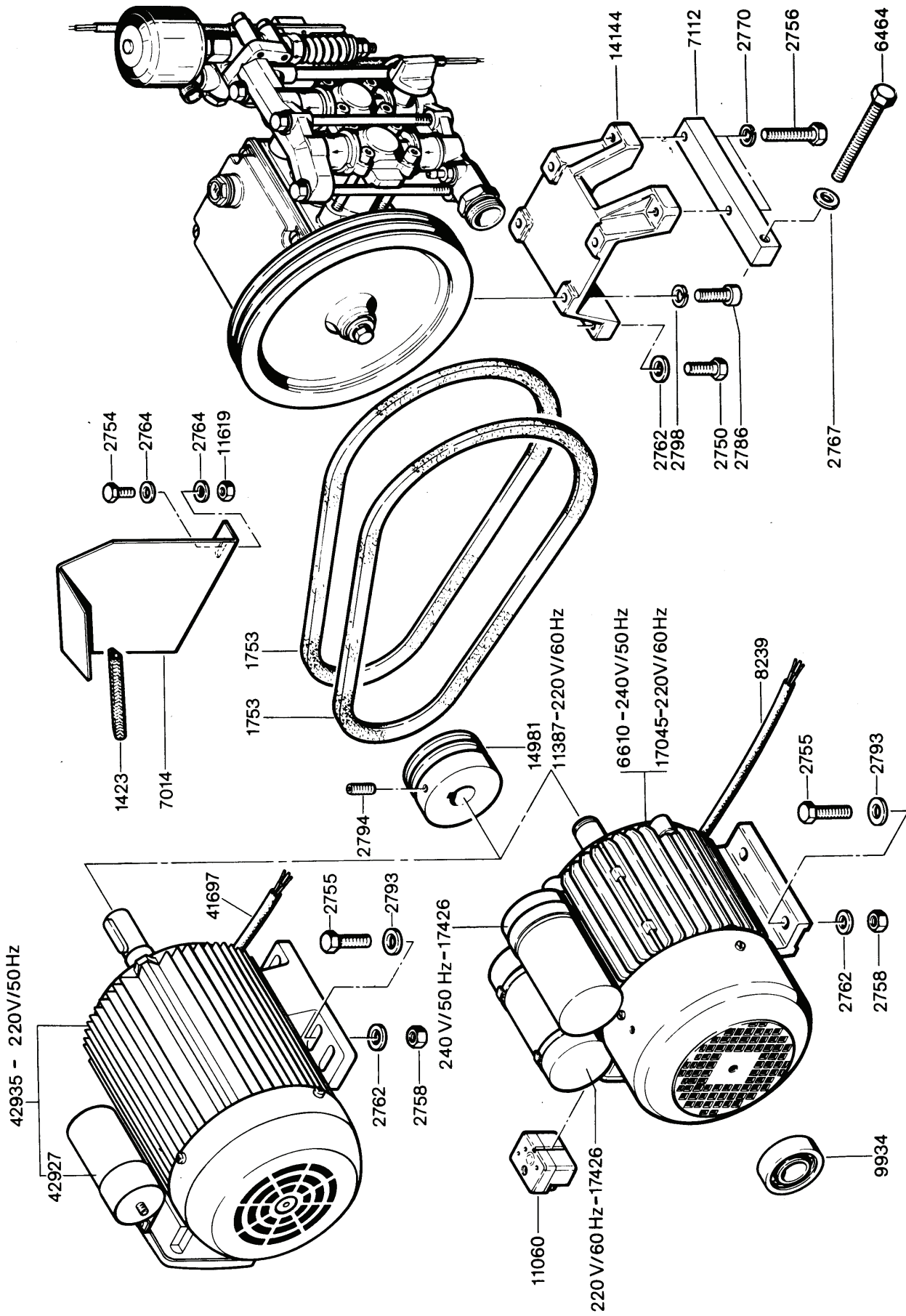
WAP CS 602/620/820



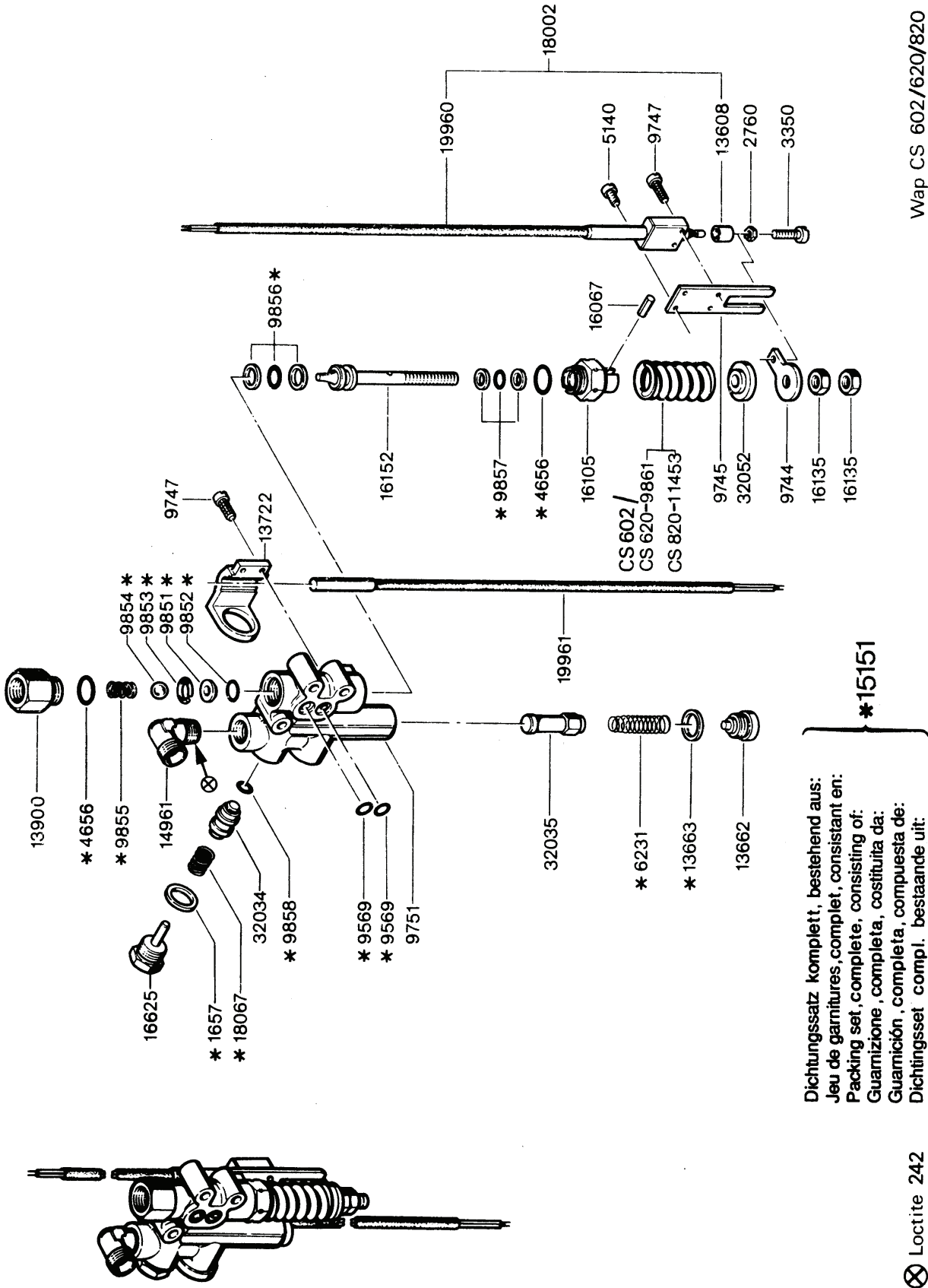
Dichtungssatz komplett, bestehend aus:  
 Jeu de garnitures complet, consistant en:  
 Packing set, complete, consisting of:  
 Guarnizione completa, costituita da:  
 Guarnición completa, compuesta de:  
 Dichtingsset compl. bestaande uit:  
 Dichtungssatz für 2 Kolben bestehend aus:  
 Jeu de garnitures pour 2 pistons consistant en:  
 Packing set for 2 pistons consisting of:  
 Guarnizione per 2 pistoni costituita da:  
 Guarnición para 2 émbolos compuesta de:  
 Dichtingsset voor 2 pluñiers bestaande uit:

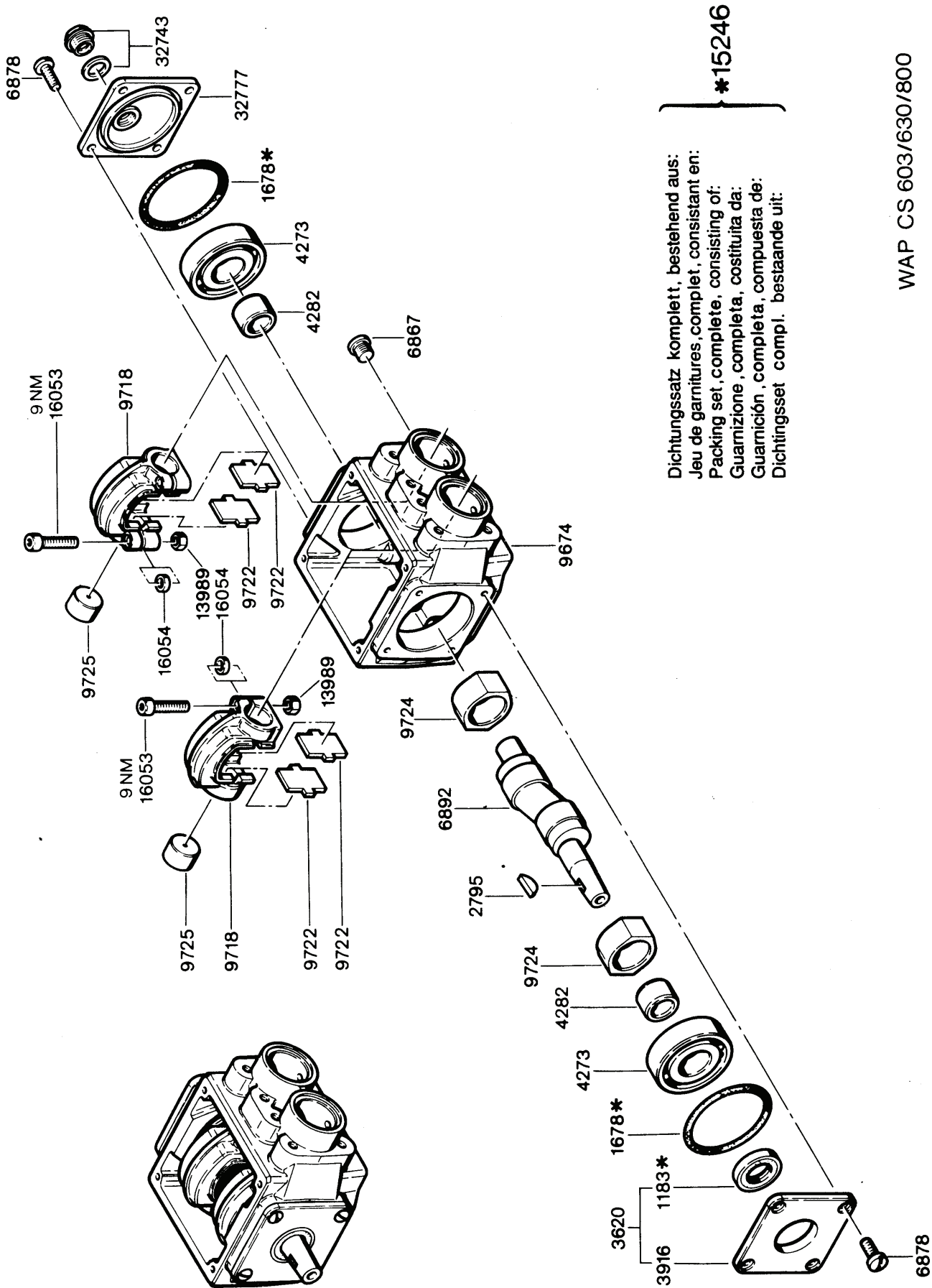
Wap CS602/620/820

• nicht bei CS 602



Wap CS 602/620/820

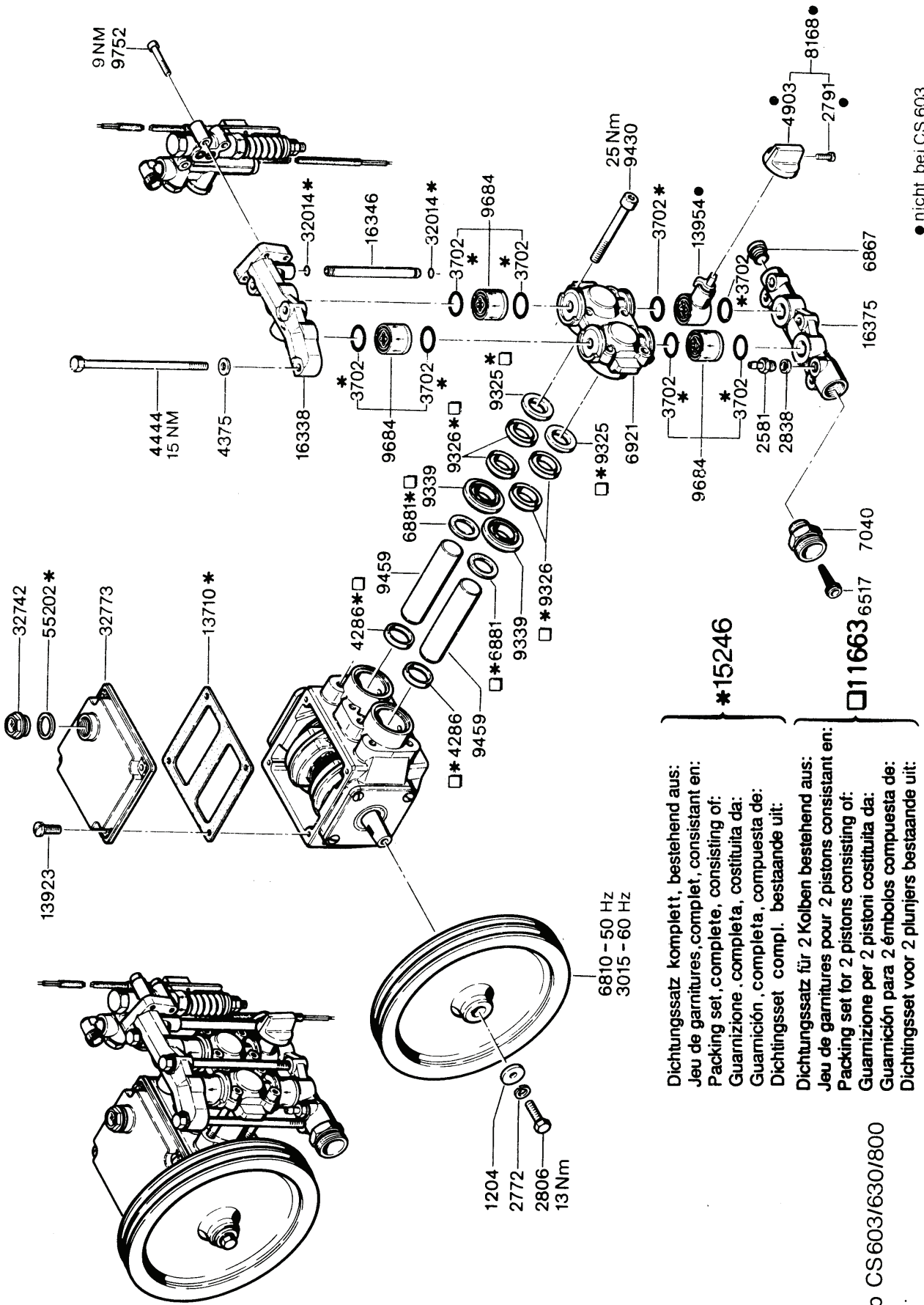




Dichtungssatz komplett, bestehend aus:  
 Jeu de garnitures, complet, consistant en:  
 Packing set, complete, consisting of:  
 Guarnizione, completa, costituita da:  
 Guarnición, completa, compuesta de:  
 Dichtingsset compl. bestaande uit:

**\*15246**

WAP CS 603/630/800

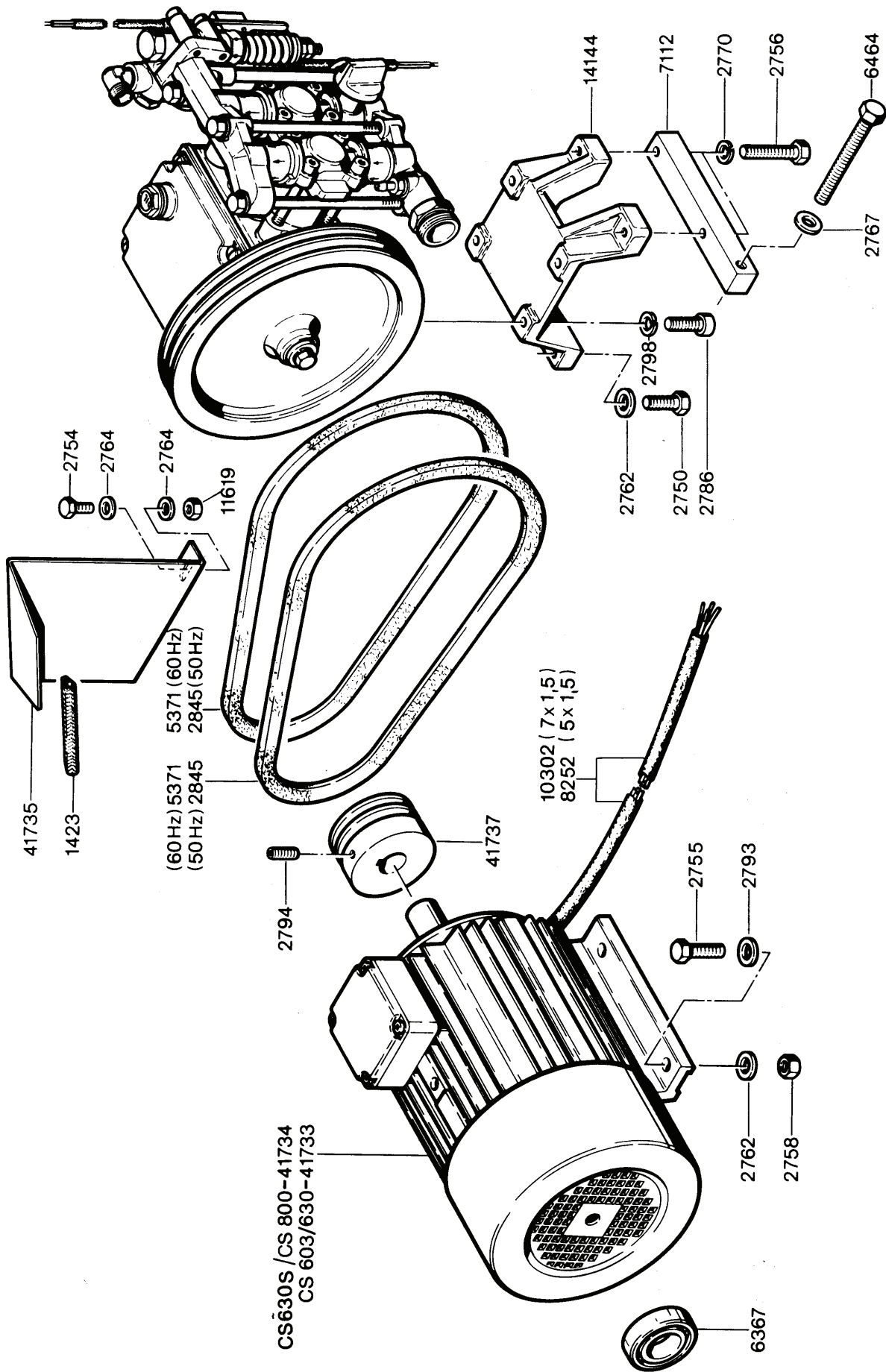


Dichtungssatz komplett, bestehend aus:  
 Jeu de garnitures, complet, consistant en:  
 Packing set, complete, consisting of:  
 Guarnizione, completa, costituita da:  
 Dichtingsset compl. bestaande uit:

Dichtungssatz für 2 Kolben bestehend aus:  
 Jeu de garnitures pour 2 pistons consistant en:  
 Packing set for 2 pistons consisting of:  
 Guarnizione per 2 pistoni costituita da:  
 Dichtingsset voor 2 pluniers bestaande uit:

Wap CS 603/630/800

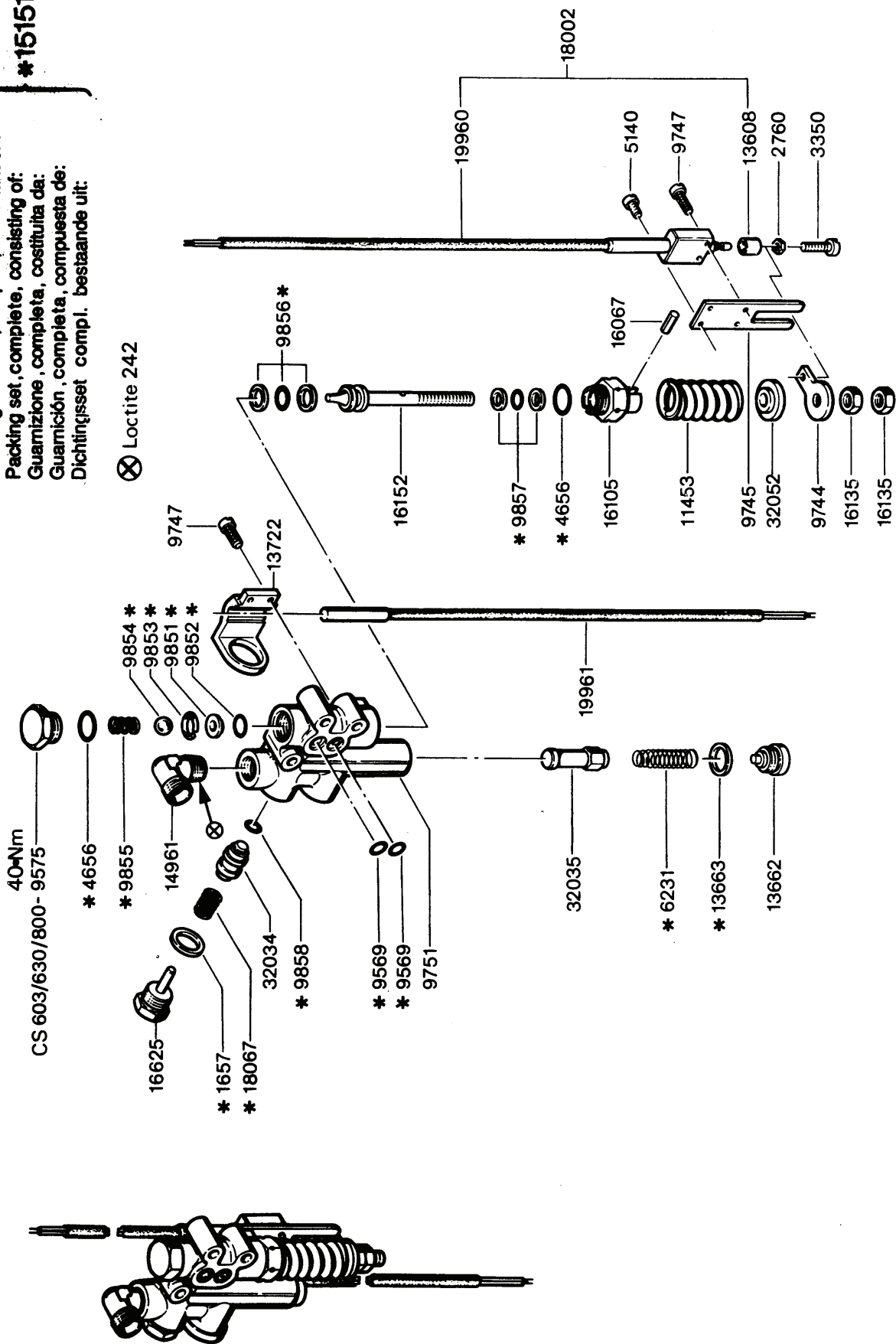
● nicht bei CS 603



WAP CS 603/630/800

Dichtungssatz komplett, bestehend aus:  
 Jeu de garnitures, complet, consistant en:  
 Packing set, complete, consisting of:  
 Guarnizione, completa, costituita da:  
 Guarnición, completa, compuesta de:  
 Dichtingsset compl. bestaande uit:

**\*15151**





**Wap CS 830/930**

Dichtungssatz für 3 Kolben, bestehend aus:  
 Jeu de garnitures pour 3 pistons, consistant en:  
 Packing set for 3 pistons, consisting of:  
 Guarnizione per 3 pistoni, costituita da:  
 Guarnición para 3 émbolos, compuesta de:  
 Dichtingsset voor 3 pluinjers, bestaande uit:

Dichtungssatz, komplett, bestehend aus:  
 Jeu de garnitures, complet, consistant en:  
 Packing set, complete, consisting of:  
 Guarnizione, completa, costituita da:  
 Guarnición, completa, compuesta de:  
 Dichtingsset, compl., bestaande uit:

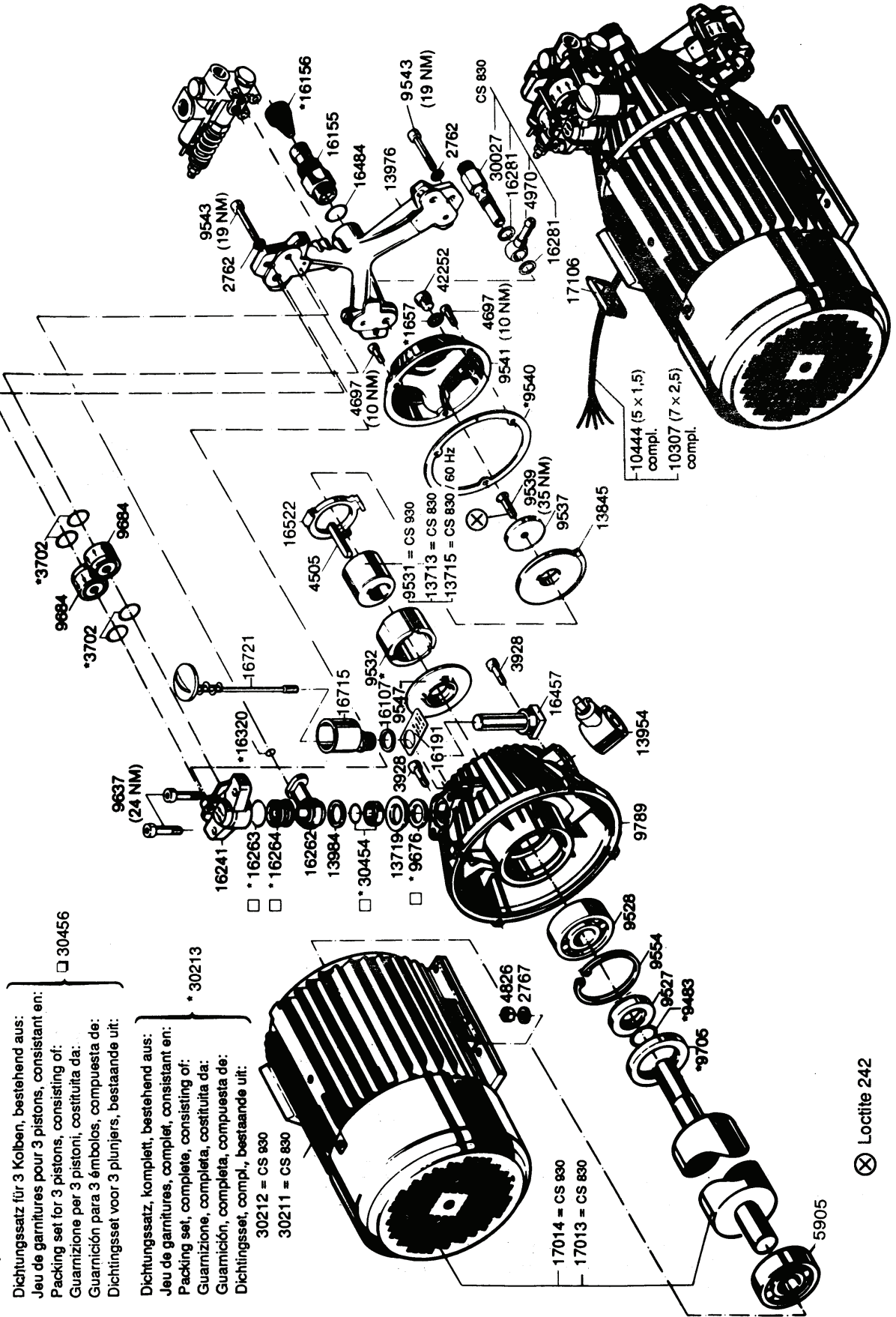
30212 = CS 830  
 30211 = CS 830

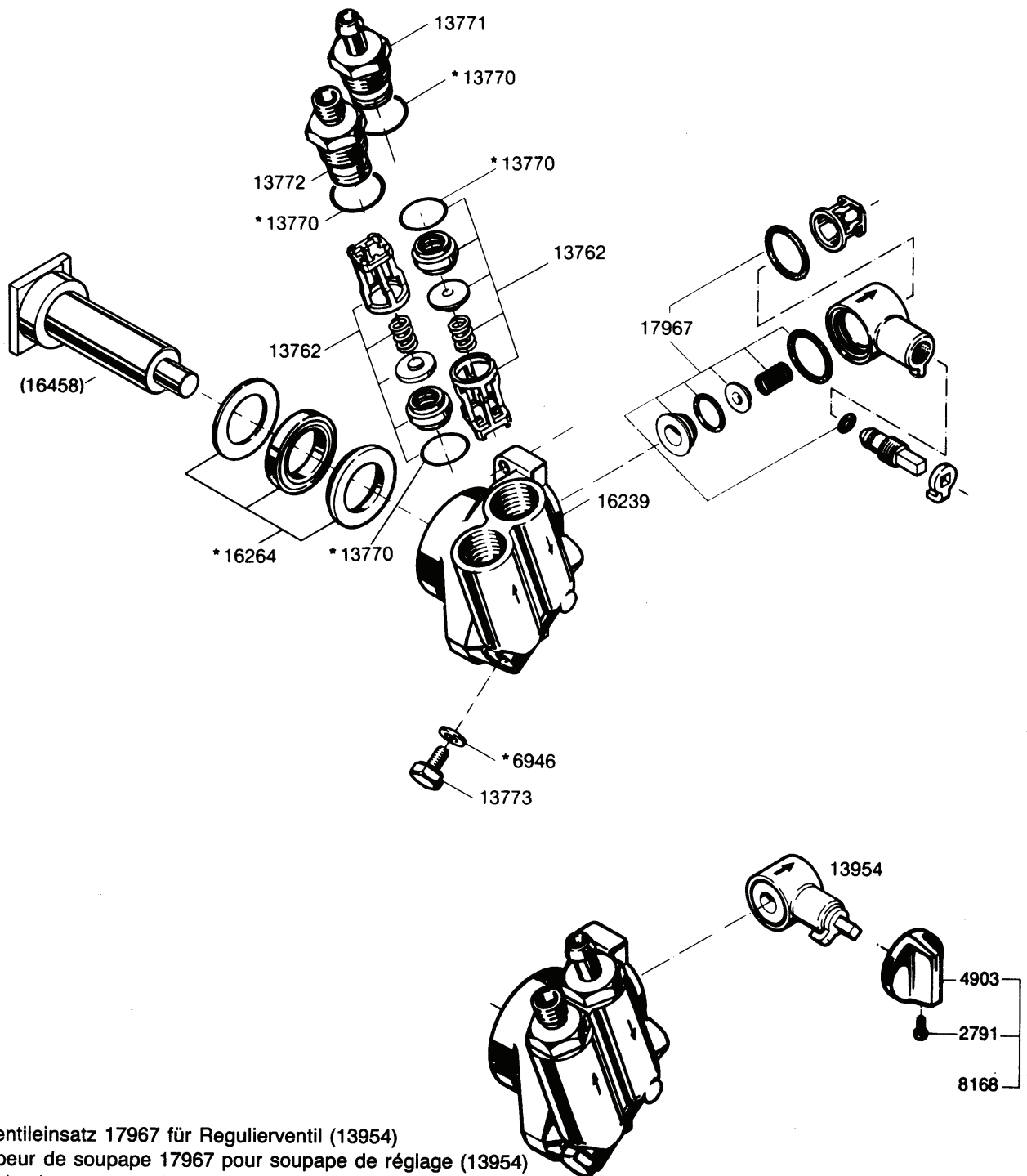
17014 = CS 830  
 17013 = CS 830

⊗ Loctite 242

Cuore della valvola 11657 per 1 valvola (9684)  
 Juego reparación 11657 para 1 válvula (9684)  
 Ventielinzet 11657 voor 1 ventiel (9684)

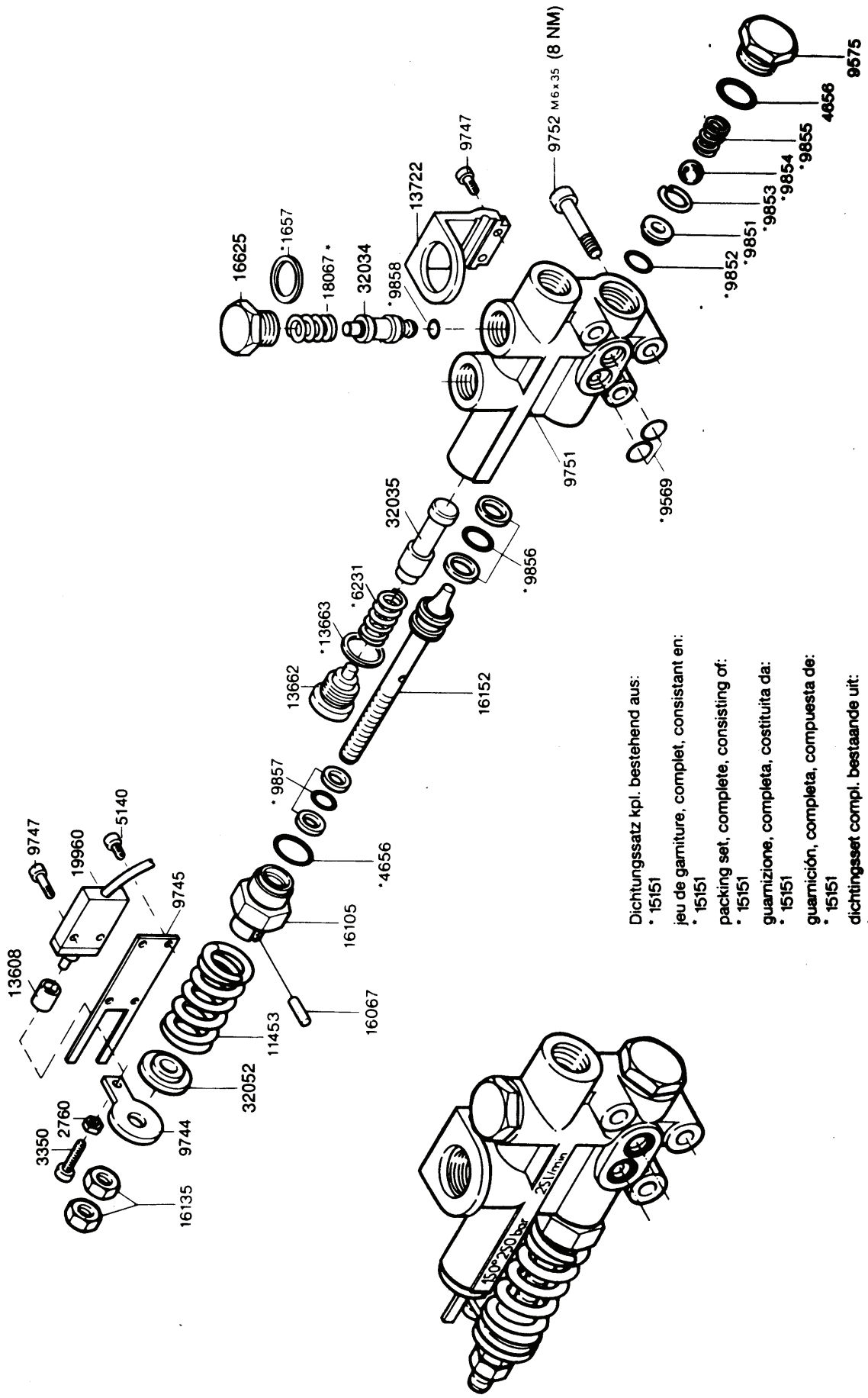
Ventileinsatz 11657 für 1 Ventil (9684)  
 Coeur de soupape 11657 pour 1 soupape (9684)  
 Valve insert 11657 for 1 valve (9684)





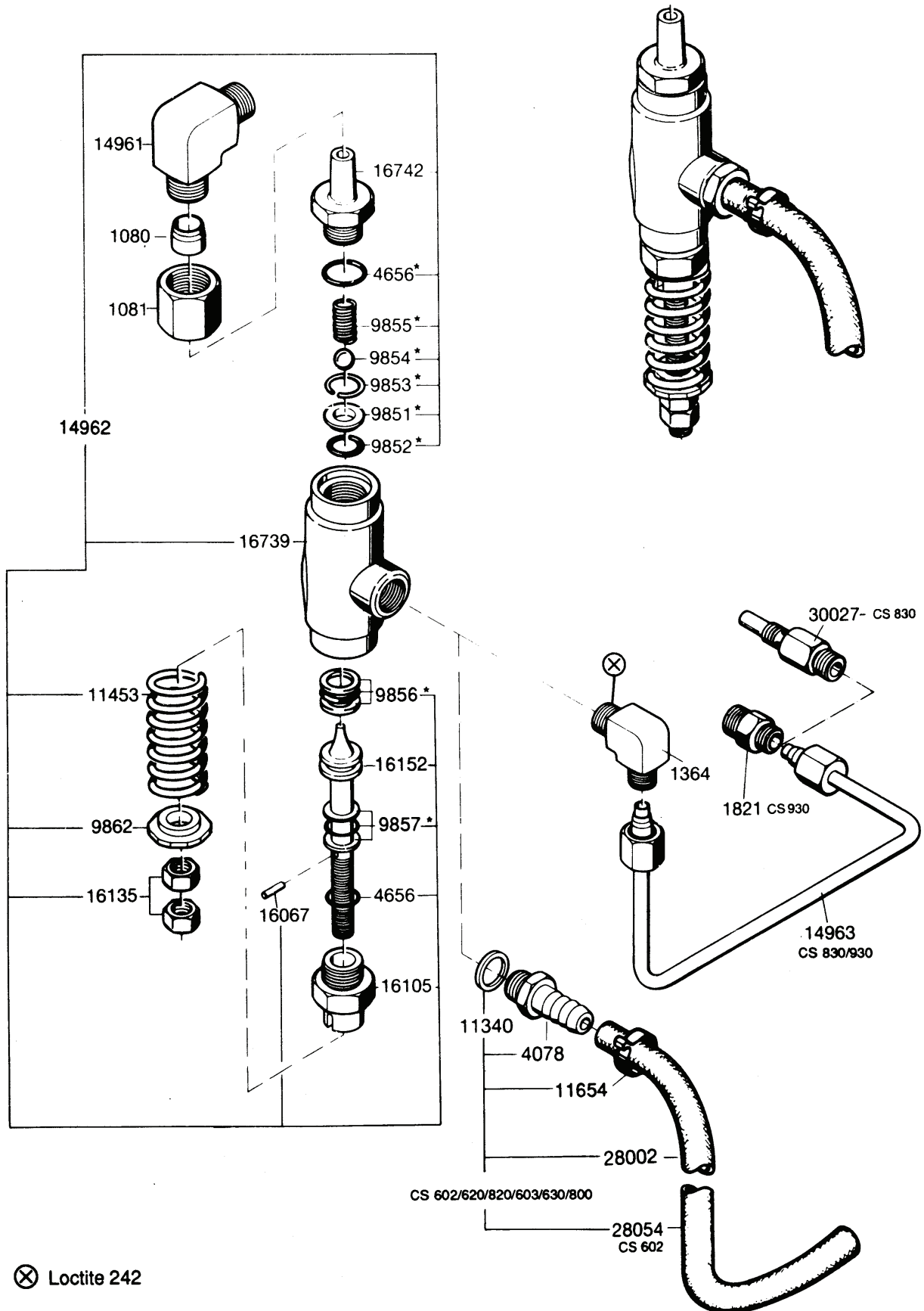
Ventileinsatz 17967 für Regulierventil (13954)  
 Coeur de soupape 17967 pour soupape de réglage (13954)  
 Valve insert 17967 for control valve (13954)  
 Cuore della valvola 17967 per valvola (13954)  
 Juego Reparación 17967 para válvula de regulacion (13954)  
 Ventielinzet 17967 voor regelventiel (13954)

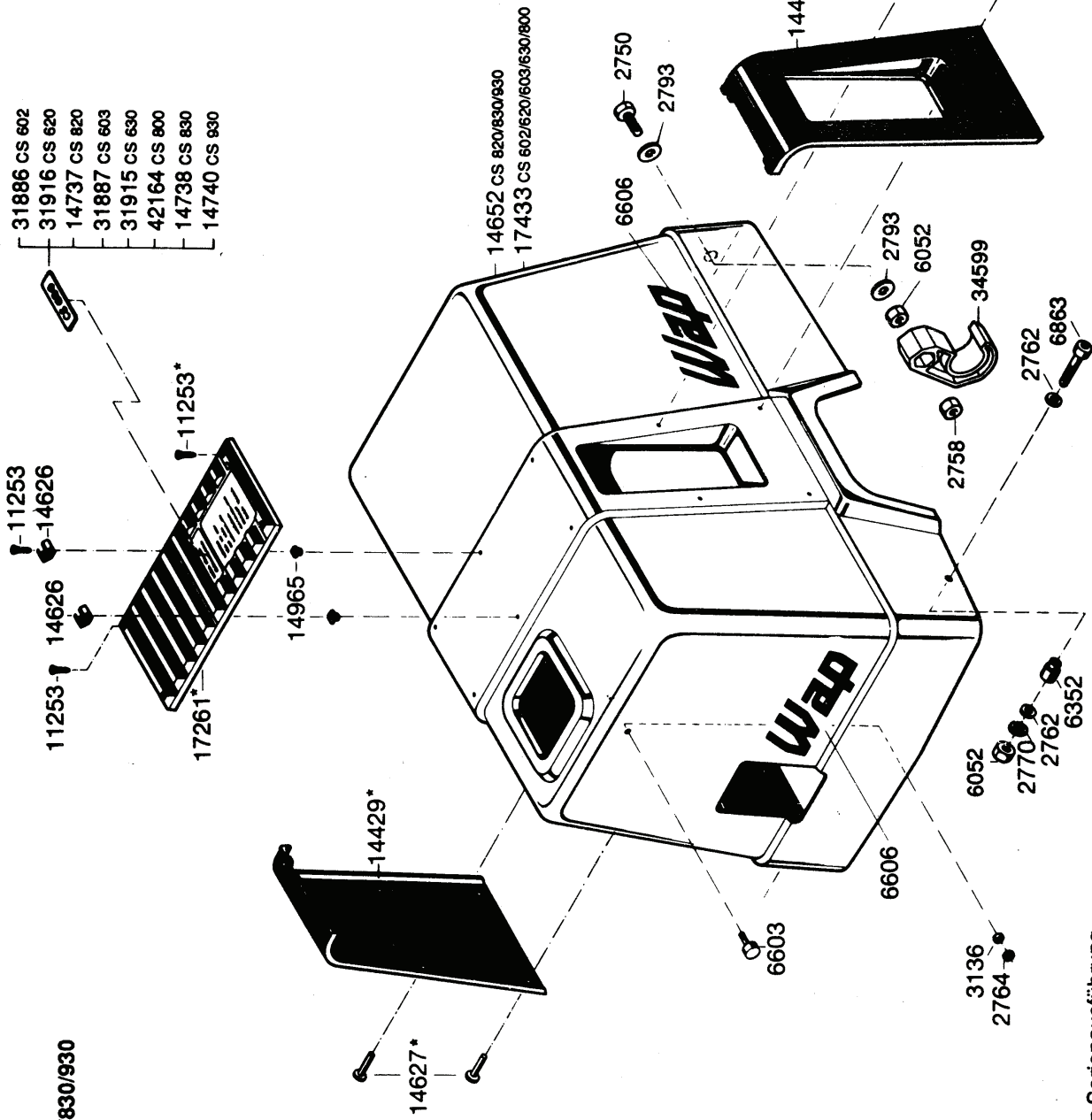
Wap CS 830/930



- Dichtungssatz kpl. bestehend aus:  
 • 15151  
 jeu de garniture, complet, consistant en:  
 • 15151  
 packing set, complete, consisting of:  
 • 15151  
 guarnizione, completa, costituita da:  
 • 15151  
 guarnición, completa, compuesta de:  
 • 15151  
 dichtingsset compl. bestaande uit:  
 • 15151

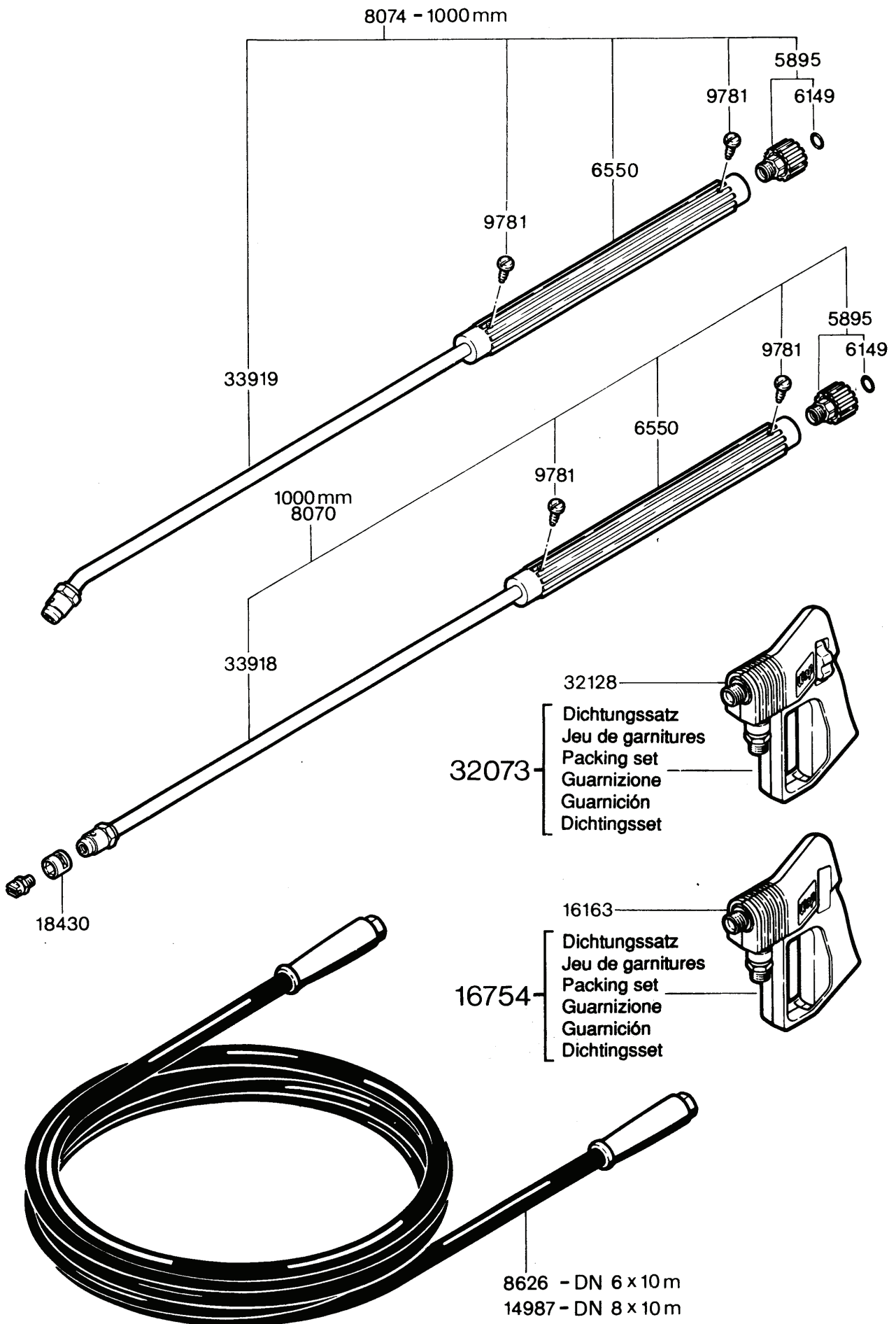
Wap CS 602/620/820  
 Wap CS 603/630/800/830/930





Wap CS 602/620/820  
 Wap CS 603/630/800/830/930

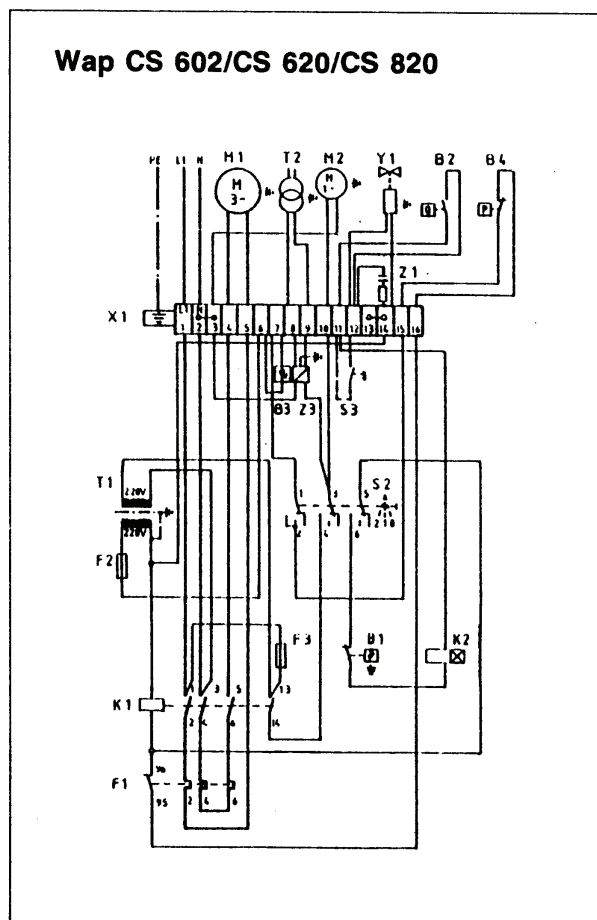
\* Nicht bei allen Maschinen Serienausführung



# Schaltpläne

## Geräteliste — gültig für alle Schaltpläne —

Kennbuchst.	Geräteart	Kennbuchst.	Geräteart
B 1	Thermostat/Combistat	K 2	Verzögerungsrelais 4,5 s Heizölzufuhr
B 2	Strömungswächter	M 1	Motor — HD-Pumpe
B 3	Thermosicherung	M 2	Brennermotor
B 4	Druckschalter	S 2	Steuerschalter
B 9	Schwimmerschalter — Brennersteuerung	S 3	Ausdampftaster
F 1	Überstromauslöser	T 1	Steuertrafo
F 2	Steuersicherung 0,315 A	T 2	Zündtrafo
F 3	Steuersicherung 6,3 A	X 1	Klemmleiste im Gerät
H 1	Leuchtmelder Betrieb (grün)	Y 1	Magnetventil Heizölzufuhr
H 2	Leuchtmelder Überstrom (rot)	Z 1	RC-Glied
H 3	Leuchtmelder Brennerstörung (rot)	Z 4	Entstörfilter
K 1	Schütz — Pumpen-Motor		



Schaltpläne

