

DX 840W, 860, 900,980 TITAN PLUS

Model:
DX 840/860/900/980 -
TITAN PLUS
DX 840W TITAN PLUS



Stückliste Deutsch

30-05-2012

Nilfisk
ALTO
works for you

www.nilfisk-alto.com

Ersatzteile unter www.gluesing.net

Inhalt

DX 840W, 860, 900,980 TITAN PLUS

Gehäuse	3
Frame, fuel tank, detergent	5
Wasserkasten	7
Motorpumpeneinheit Standard	9
Valve block	12
Control safety block 1	14
Control safety block 2	16
Electric box 1	18
Electric box 2	20
Gebläse	22
Fuel pump	24
Burner exchanger	26
Burner exchanger assy.	28
Schlauchtrommel	30

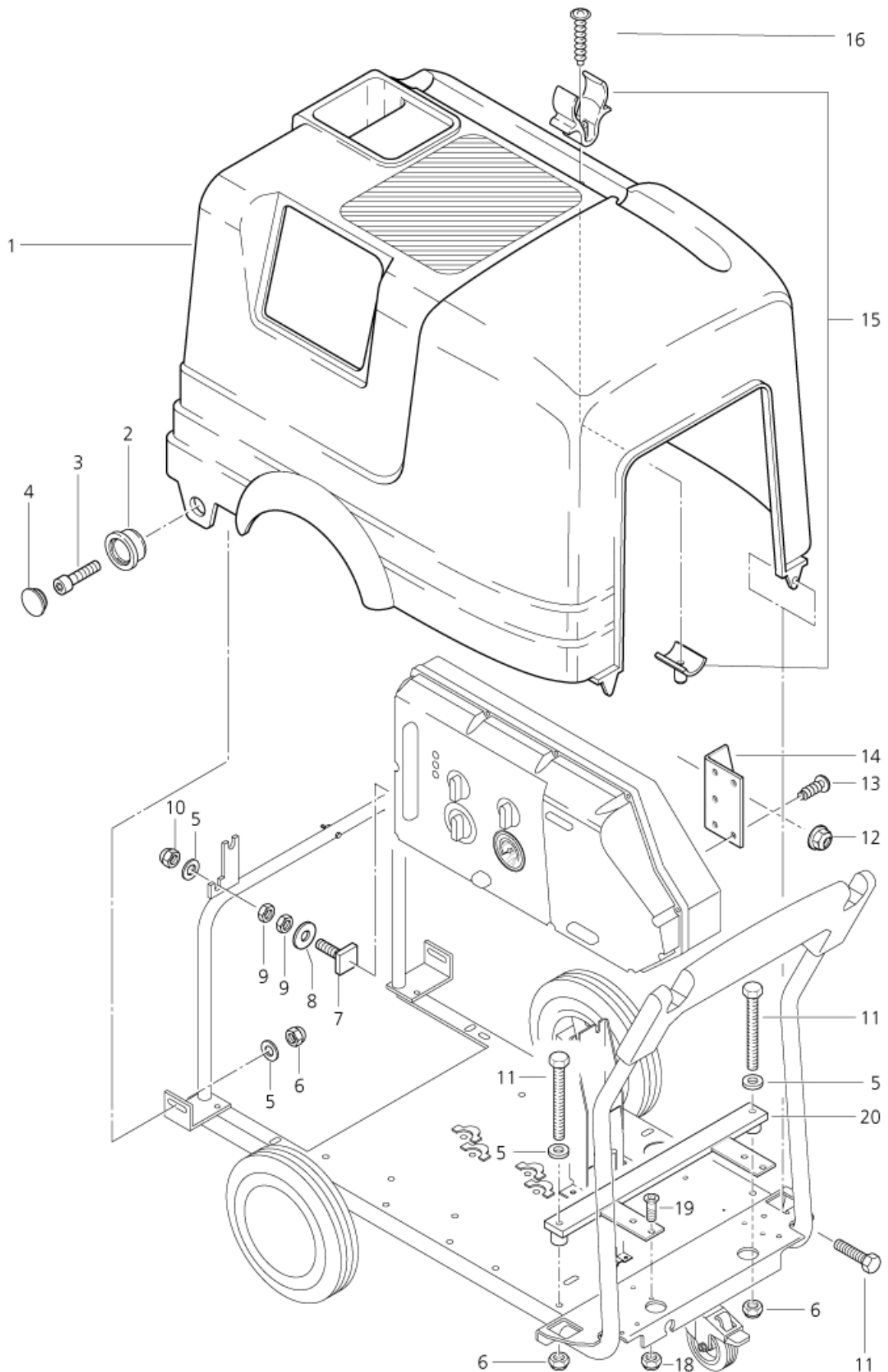
Gehäuse

DX 840W, 860, 900,980 TITAN PLUS

30-05-2012

ET-Liste-Nr. DX84002

3



Ersatzteile unter www.gluesing.net

Gehäuse

DX 840W, 860, 900,980 TITAN PLUS

30-05-2012

ET-Liste-Nr. DX840UZ

4

Pos	Artikelnr.	Me	Beschreibung
1	66101	1	nicht mehr lieferbar Haube offen DX "ALTO Wap
2	43951	1	Lagerbuchse >8,5X>18x15 Bund->30x3 ABS
3		1	NOTE COMMENT SOCKET HEAD CAP SCREW M8X20 DIN 912
4	43952	1	Stopfen D18x6 schwarz ABS
5		1	NOTE COMMENT WASHER A8,4 DIN 125
6		1	NOTE COMMENT HEXAGON NUT M8 DIN 985
7	46347	1	Vierkantschraube M8x1x30 ZN
8		1	NOTE COMMENT WASHER A8,4 DIN 9021
9	16135	1	Sechskantmutter M8x1 B 43 9 ZN
10	15808	1	Sechskantmutter M8x1 DIN 985 ZN
11		1	NOTE COMMENT HEXAGON CAP SCREW M8X70 DIN 933
12	61467	1	Sechskantmutter M8 "TENS ILOCK" St-zn
13	10028	1	CW Ejotschraube KA50x14 WN1411 verz
14	44554	1	Winkel Bl.2,0 50x53x91 S T
15	63078	1	Halteklammer Set
16	43341	1	Schraube 5x30
18		1	NOTE COMMENT HEXAGON NUT M6 DIN 985
19	8946	1	Senkschraube M6x16
20	63312	1	Verstaerkung f. Schlauchtrommel DX-Baur.S

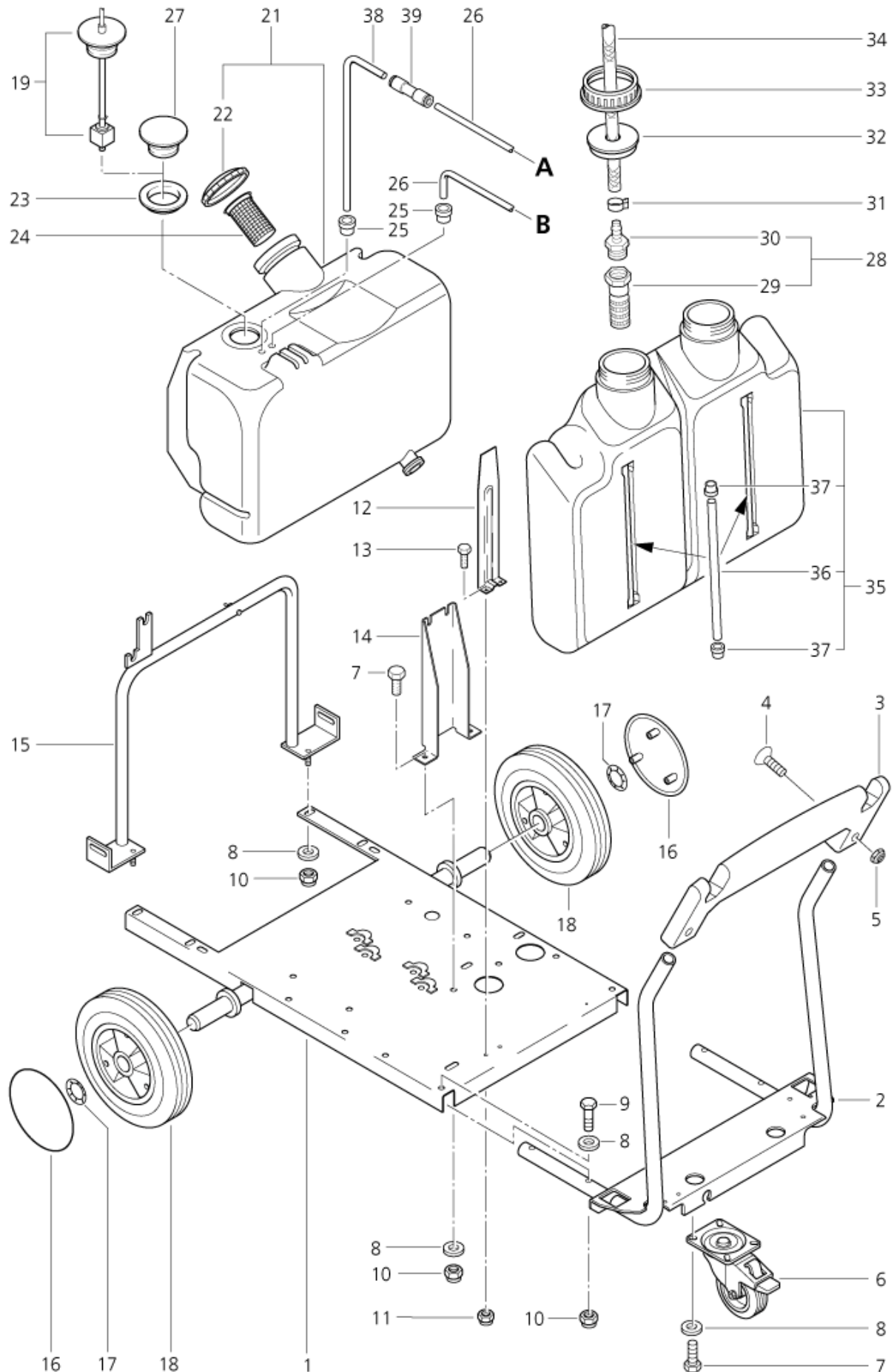
Frame, fuel tank, detergent

DX 840W, 860, 900,980 TITAN PLUS

30-05-2012

ET-Liste-Nr. DX84004

5



Ersatzteile unter www.gluesing.net

Frame, fuel tank, detergent

DX 840W, 860, 900,980 TITAN PLUS

30-05-2012

ET-Liste-Nr. DX840U4

6

Pos	Artikelnr.	Me	Beschreibung	
1	54996	1	n. m. lieferbar nicht mehr lieferbar	
2	60528	1	Schubbügel	
3	43625	1	GRIFFSCHALE	
4	17737	1	Senkschraube M6x40	
5	12496	1	Sechskantmutter M6	
6	46361	1	Lenkrolle ?100	
7		1	NOTE COMMENT	HEXAGON CAP SCREW M8X16 DIN 933
8		1	NOTE COMMENT	WASHER A8,4 DIN 125
9		1	NOTE COMMENT	HEXAGON CAP SCREW M8X40 DIN 933
10	6052	1	CW Sechskantmutter M8 DIN 985 ZN	
11	11619	1	CW Sechskantmutter M6 ISO 7042 zn	
12	61128	1	Halter	
13		1	NOTE COMMENT	HEXAGON CAP SCREW M6X16 DIN 933
14	60556	1	Stütze	
15	61127	1	Haltebügel	
16	44660	1	Radkappe ?156	
17	46363	1	Klemmring ?25	
18	46362	1	Rad ?250x50	
19	60710	1	Schwimmerschalter	
21	60711	1	Brennstofftank gebohrt für DX-Baur. m De	
22	17260	1	Verschlussdeckel	
23	47749	1	Dichtung D63x13xD43 NBR	
24	7087	1	Tankeinfüllsieb	
25	15789	1	Gummitülle D18x14	
26	17710	1	Rohr ? 6x1 Meterware Kraftstoffleitung Kunstst	* SEE NOTE
27	54664	1	nicht mehr lieferbar Deckel	
28	17508	1	Fussventil	
29	3205	1	Fussventil	
30	5283	1	Schlauchtülle ?6R3/8	
31	11654	1	Schlauchklemme ?11,5	
32	15446	1	Kappe für Kanister	
33	15445	1	Überwurfing	
34	101406100	1	Schlauch DN 6 x 3 x 5000	* SEE NOTE
35	45922	1	Behälter 2x11 l	
36	46670	1	Rohr	
37	46669	1	Tuelle Gummi-	
38	63883	1	Rohr gebogen ?6x1,0 300 x100 DIN1754 Cu	
39	61442	1	CW Steckverbinder o6 ger ade	

* NOTE: PLEASE INDICATE LENGTHS IN METRES WHEN ORDERING

Ersatzteile unter www.gluesing.net

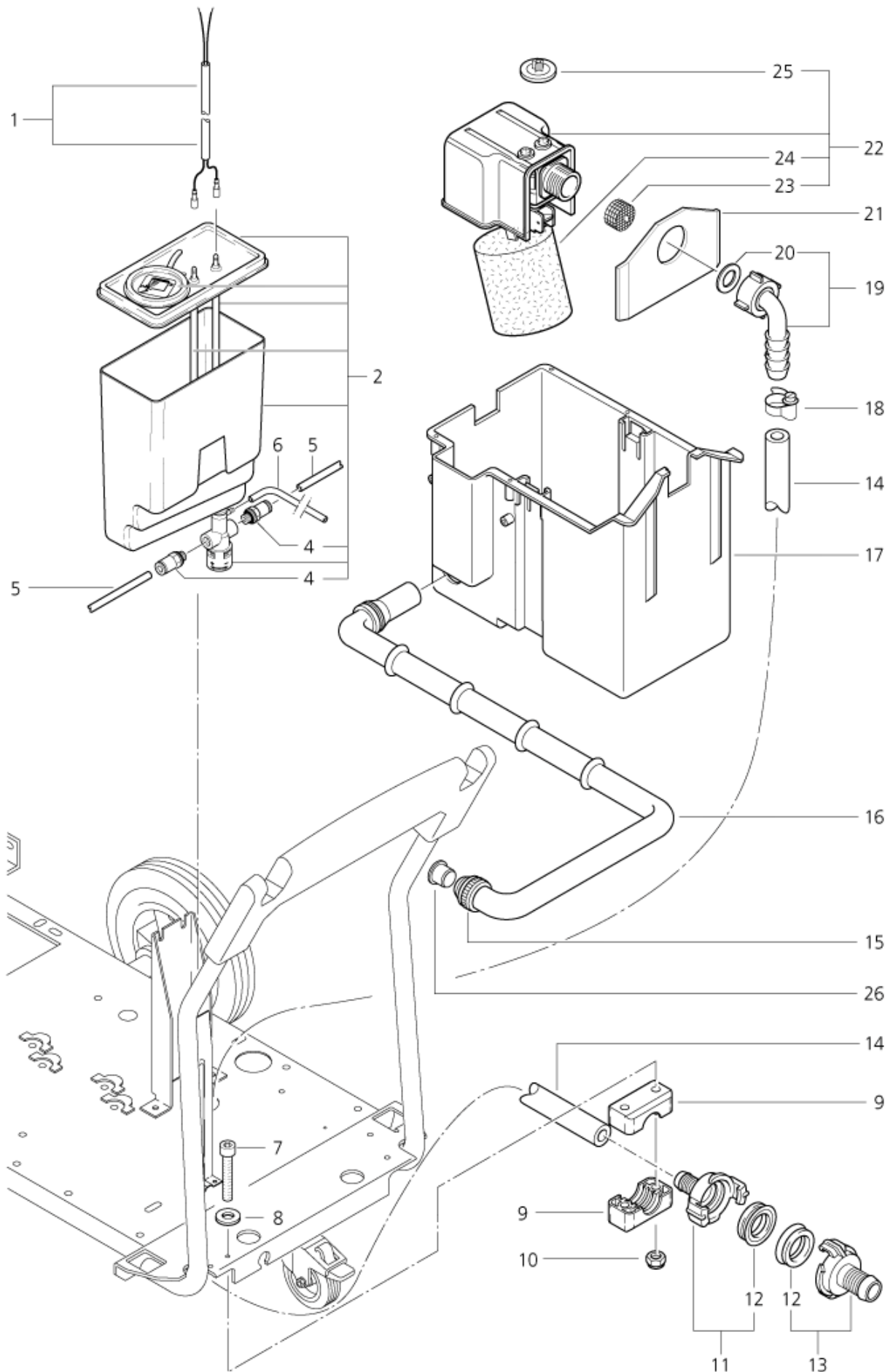
Wasserkasten

DX 840W, 860, 900,980 TITAN PLUS

30-05-2012

ET-Liste-Nr.
DX84006

7



Ersatzteile unter www.gluesing.net

Wasserkasten

DX 840W, 860, 900,980 TITAN PLUS

30-05-2012

ET-Liste-Nr. DX84006

8

Pos	Artikelnr.	Me	Beschreibung	
1	29109	1	Leitung 2X0,75X1080	
2	60131	1	Behälter	
4	29599	1	Verschraubung ?6 G1/8"R1 2"	
5	17710	1	Rohr ? 6x1 Meterware Kraftstoffleitung Kunstst	* SEE NOTE
6	20869	1	CW Rohr o6 x 1	* SEE NOTE
7		1	NOTE COMMENT	SCREW M6X 50 DIN 912 ZN
8		1	NOTE COMMENT	WASHER A6,4 DIN 125
9	60532	1	Schelle 48x25x16,5	
10	11619	1	CW Sechskantmutter M6 ISO 7042 zn	
11	1716	1	GEKA Schlauchtülle 1/2" MS	
12	6502	1	Dichtung GEKA-Kuppl.	
13	1311	1	Geka-Schlauchtülle 3/4"	
14	8050	1	CW Schlauch ø13x4,0 MeW a (90BAR) Gummi	* SEE NOTE
15	6578	1	Überwurfmutter G1"x14,5	
16	49927	1	SHL FORM- D14/D20 NR/SBR	
17	44236	1	Wasserkasten 250x150x216 PP	
18	3211	1	Schlauschelle ?20x9	
19	5613	1	CW Schlauchtülle ø13 90? üM 3/4 Ku	
20	15587	1	Dichtring 14x24x2	
21	54700	1	Blech 1,0x96x63	
22	63349	1	Schwimmerventil m.Schaumschwimmer v.orn.	
23	34225	1	Schmutzfilter	
24	62877	1	Schwimmer ?55x60	
25	62878	1	Membrane	
26	62963	1	Stuetzhuelse	

* NOTE: PLEASE INDICATE LENGTHS IN METRES WHEN ORDERING

Ersatzteile unter www.gluesing.net

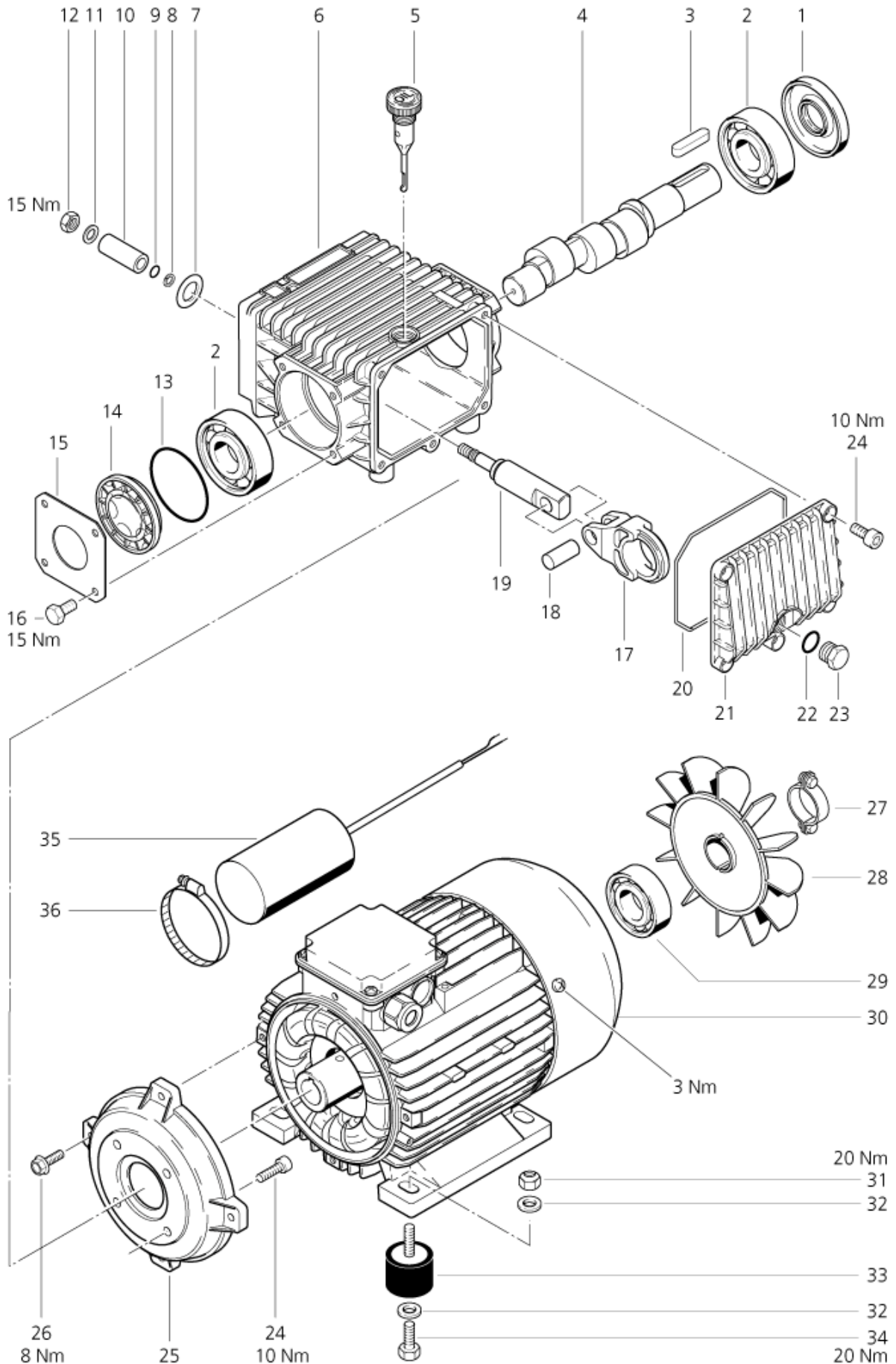
Motorpumpeneinheit Standard

DX 840W, 860, 900,980 TITAN PLUS

30-05-2012

ET-Liste-Nr. DX84012

9



Ersatzteile unter www.gluesing.net

Motorpumpeneinheit Standard

DX 840W, 860, 900,980 TITAN PLUS

30-05-2012

ET-Liste-Nr. DX84012

10

Pos	Artikelnr.	Me	Beschreibung	
1	61069	1	Wellendichtring 25x 62 x10	
2	19643	1	Waelzlager 6305 DIN6 25 Rillenkugell	
3	61071	1	Passfeder	
4	61066	1	Kurbelwelle	DX 840 W, 900,TITAN PLUS, TITAN PLUS X
4	62304	1	Kurbelwelle	DX860
4	63035	1	Kurbelwelle nicht mehr lieferbar	DX980
5	63040	1	Ölmessstab	
6	61065	1	Pumpengehaeuse	
7	63029	1	Dichtring ? 16x27x1,5	
8	19630	1	STÜTZRG. 6 X 9 X1,5PTF E	
9	4815	1	O-Ring 5,3 X 1,8 DIN 3771 FPM85	
10	63032	1	Kolben	DX 860, 900, 980, TITAN PLUS X*EU*
10	63033	1	Kolben nicht mehr lieferbar	DX 840 W, TITAN PLUS X*GB, 230-240V*
11	4654	1	DICHTRG. 8X14 A7603 CU	
12	63038	1	Mutter M8 h5	
13	19621	1	O-Ring 56,0 x3,55 NBR70	
14	61068	1	Ölschauglas	
15	61070	1	Pumpendeckel	
16	19647	1	Schraube M6 X 10 DIN 933 VA	
17	63039	1	Pleuel	
18	63028	1	Bolzen	
19	63034	1	Kolbenfuehrung	
20	61090	1	O-Ring 101,27x2,62	
21	61091	1	Pumpendeckel	
22	11340	1	DICHTRG. 13,5X18 A7603 CU	
23	4080	1	Shr Vers. G1/4 DIN 9 08 Zn	
24	63674	1	CHEESE HEAD SCREW	
25	63037	1	nicht mehr lieferbar Lagerdeckel	
26	13600	1	Zylinderschraube M6x25	
27	61572	1	Klemmbuegel	
28	61062	1	Luefterrad	
29	40918	1	Rillenkugellager 6206-2R S	
30	62535	1	nicht mehr lieferbar nicht mehr lieferbar	DX 840 W*EU*,TITAN PLUSX*GB,230-240V*
30	62537	1	Motor 3,7KW 400V 50Hz	DX 860 *DE*EU*EXP*ES*BE*
30	62538	1	Motor 4,9KW 400V 50Hz	DX900/980 *EU*EXP*FR*ES*BE*, TITAN PLUS *EU*BE*NO*
30	63455	1	Motor 4,9kW 200-220V/50-6 0Hz *JP*	DX 860 *TW*JP,50/60HZ*KR*, DX 900 *KR*JP,50/60HZ*
30	63655	1	nicht mehr lieferbar nicht mehr lieferbar	DX 840 W *GB,110 V*
31	6052	1	CW Sechskantmutter M8 DIN 985 ZN	
32	2762	1	CW Scheibe 8,4x1,6 ISO 7089 zn	
33	49924	1	Puffer ?30x20	
34	8919	1	CW Sechskantschraube M8x 12 ISO 4017 zn	
35	49833	1	KONDENSATOR 70MF 600V D50	DX 840 W
35	65563	1	nicht mehr lieferbar nicht mehr lieferbar	

Motorpumpeneinheit Standard

DX 840W, 860, 900,980 TITAN PLUS

30-05-2012

ET-Liste-Nr. DX84012

11

Pos	Artikelnr.	Me	Beschreibung	
36	1810332	1	Schlauchschelle	DX 840 W

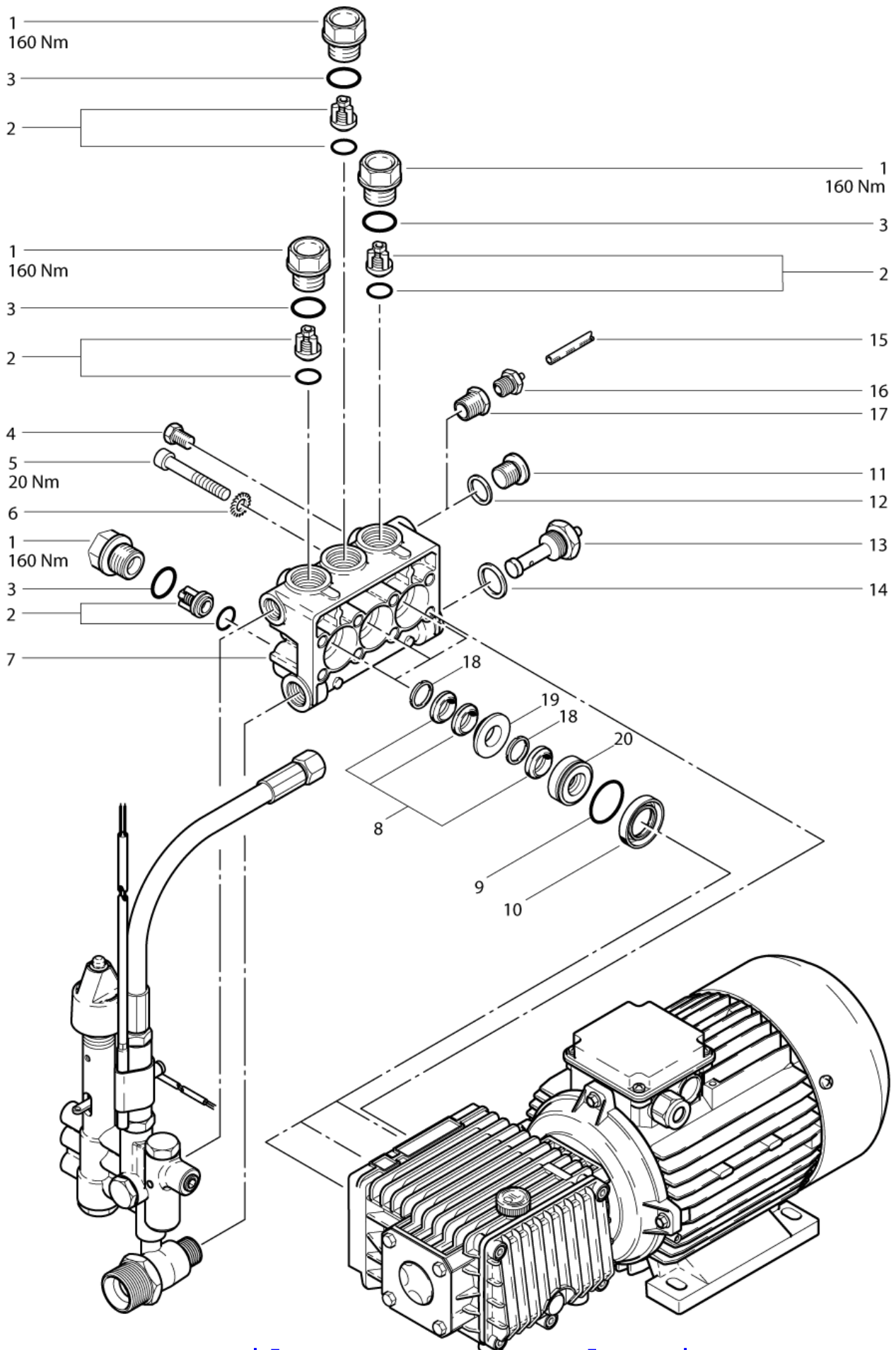
Valve block

DX 840W, 860, 900,980 TITAN PLUS

30-05-2012

ET-Liste-Nr. DX84014

12



Ersatzteile unter www.gluesing.net

Valve block

DX 840W, 860, 900,980 TITAN PLUS

30-05-2012

ET-Liste-Nr. DX84014

13

Pos	Artikelnr.	Me	Beschreibung	
1	61078	1	Verschlussschraube M24x1, 5	
2	61077	1	Ventil Set (6 Stück)	Includes 6 valves
3	29582	1	O-Ring 20,24x2,62 ARP AS 568 A NBR90	
4	33047	1	Verschlussschraube G1/8	
5	6013	1	Schraube M8 X 60 8.8 DIN 912 St-Zn	
6	2803	1	Zahnscheibe 8,2	
7	61074	1	Ventilblock	DX 860, 900, 980,TITANPL.,TITANPLUSX
7	63027	1	Ventilblock nicht mehr lieferbar	DX 840 W
8	61079	1	Dichtungssatz f.3 Kolben	DX 860, 900, 980,TITANPL.,TITANPLUSX
9	40907	1	O-Ring ?31,47x1,78	
9	63030	1	Dichtungssatz f.Kolben	DX 840 W
10	40955	1	Wellendichtring A 20X 30 X 7 DIN3760 FP	
11	6868	1	Shr Vers. G3/8 DIN 9 08 Zn	
12	1407	1	DICHTRG. 17X23 C7603 CU	
13	301002402	1	Hohlschraube 1/2"	DX 840 W, TITAN PLUS X*GB,230-240W*
13	62964	1	Hohlschraube G1/2	DX 860, 900, 980, TITAN PLUS, TITAN PLUS X
14	5127	1	Dichtring ?21x26	
15	17710	1	Rohr ? 6x1 Meterware Kraftstoffleitung Kunstst	PLEASE INDICATE LENGTHS IN METRES WHEN ORDERING
16	63438	1	Entlüftungsventil	DX 840 W, TITAN PLUS X*GB,230-240V*
17	4853	1	nicht mehr lieferbar nicht mehr lieferbar	DX 840 W, TITAN PLUS X*GB,230-240V*
18	63512	3	Stuetzring ? 22x3 Po	
19	63513	3	Zwischenring ?35x8 Ms	
20	63511	3	Buechse ?35x13,5 f, Mansc hette M	

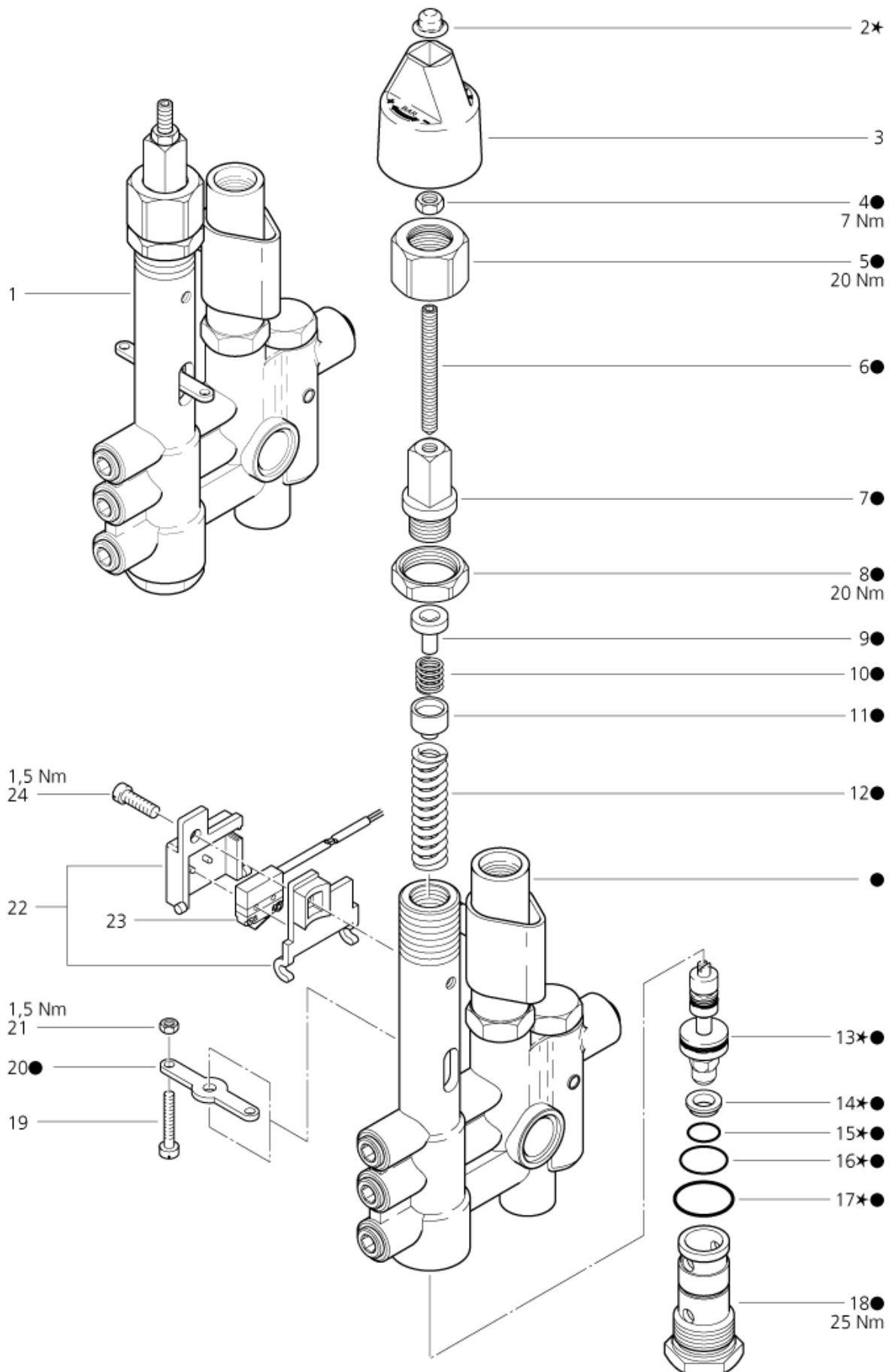
Control safety block 1

DX 840W, 860, 900,980 TITAN PLUS

30-05-2012

ET-Liste-Nr. DX84008

14



Ersatzteile unter www.gluesing.net

Control safety block 1

DX 840W, 860, 900,980 TITAN PLUS

30-05-2012

ET-Liste-Nr. DX84008

15

Pos	Artikelnr.	Me	Beschreibung	
-	63056	1	Reparatursatz RS-Block	INCLUDES PART MARKT *
1	62522	1	Regelsicherheitsblock 250bar	INCL. PART MARKT # - DX 860,900,980, TITAN PLUS, T
1	62523	1	nicht mehr lieferbar Regelsicherheitsblock	INCL. PART MARKT # - DX 840W, TITAN PLUS X*GB,230-
2	62397	1	Drehknopf (enthält 62701 u. 62699)	#
3	62397	1	Drehknopf (enthält 62701 u. 62699)	
4	3136	1	CW Sechskantmutter M6 ISO 4032 zn	*
5	62710	1	Überwurfmutter M24x1,5x2 1	*
6	62711	1	Gewindestift M6x60	*
7	62712	1	Hohlschraube M16x1x9	*
8	62696	1	Sechskantmutter M24x1,5x 6	*
9	62695	1	Federauflage	*
10	62713	1	Druckfeder	*
11	62694	1	Federauflage	*
12	40972	1	Druckfeder 3,5x10,5x54	*
13	62721	1	Steuerkolben	#*
14	62708	1	Ventilsitz ?8,5/?11,4/?1 3,9x4	#*
15	49461	1	O-Ring ?11x1,5	#*
16	9523	1	O-Ring ?17x1,5	#*
17	32091	1	O-Ring ?21x2	#*
18	62709	1	Hohlschraube M24x1,5	*
19	5076	1	Zylinderschraube M4x25	
20	62717	1	Schaltfahne	*
21	2759	1	CW Sechskantmutter M4 ISO 4032 -8 zn	
22	62401	1	Halter (Ers. für 6182937)	
23	62546	1	Schalter 5A	
24		1	NOTE COMMENT	SOCKET HEAD CAP SCREW M5X16 DIN 84

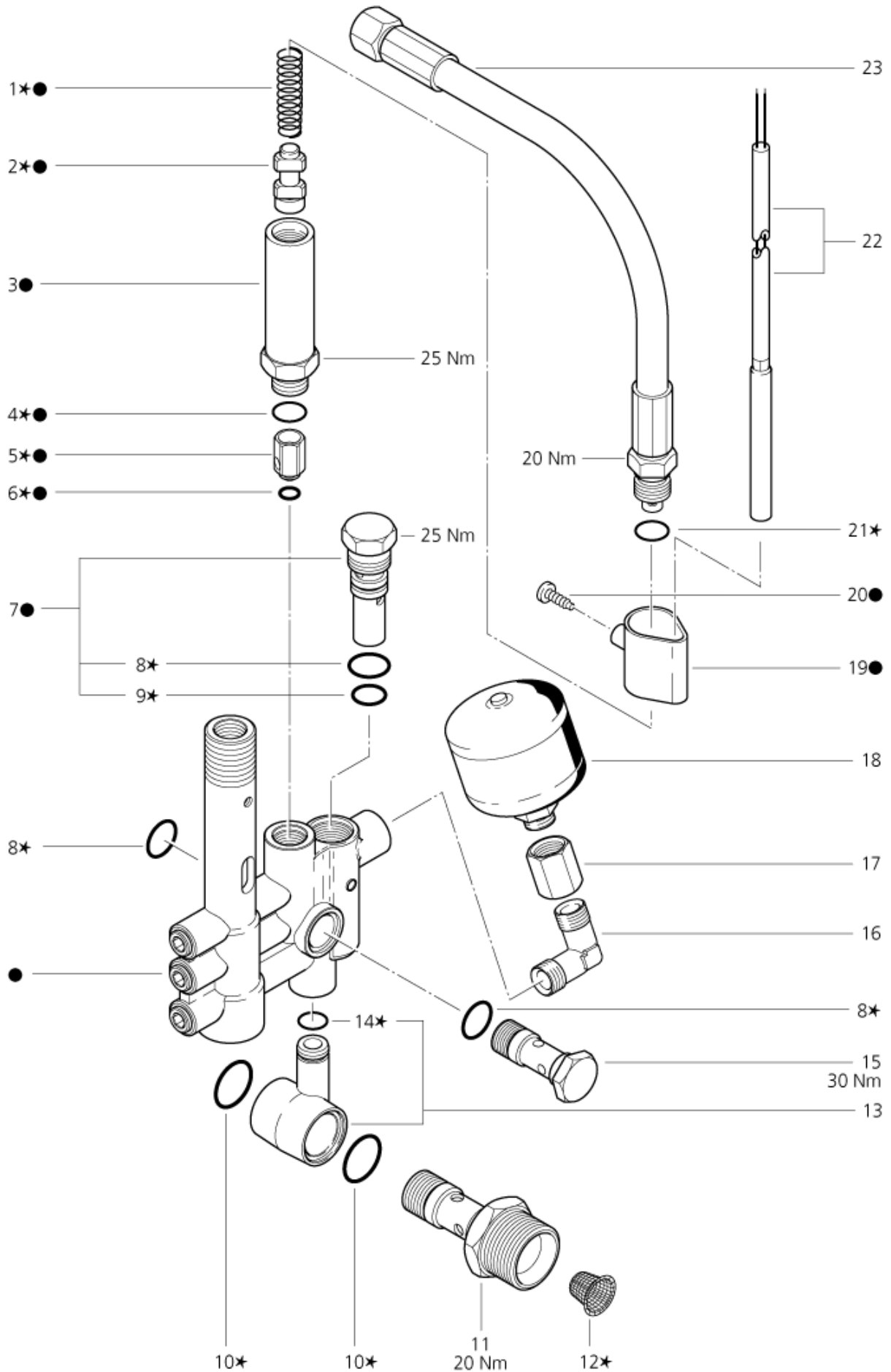
Control safety block 2

DX 840W, 860, 900,980 TITAN PLUS

30-05-2012

ET-Liste-Nr. DX84010

16



Ersatzteile unter www.gluesing.net

Control safety block 2

DX 840W, 860, 900,980 TITAN PLUS

30-05-2012

ET-Liste-Nr. DX84010

17

Pos	Artikelnr.	Me	Beschreibung	
1	6231	1	Druckfeder 0,5x11x44	#
2	57571	1	Kontaktkolben	#
3	62722	1	Hülse	*
4	16998	1	O-Ring ?14x1,5	#
5	6187135	1	Kolben ?14,6	#
6	9858	1	CW O-Ring 6,0 x 3,0 S MS 1586	#
7	62729	1	Sicherheitsventil 250bar	*DX 860,900,980,TITAN PLUS , TITAN PLUS X*EU*
7	62730	1	Sicherheitsventil 200 ba r	* DX 840 W, TITAN PLUS X*GB,230-240V*
8	16443	1	O-Ring ?17x2	#
9	62706	1	O-Ring ?13x2	#
10	24347	1	CW O-Ring 21,0 x 2,5 D IN 3770	#
11	62698	1	Hohlschraube G1/2-G1	
12	101117926	1	FILTER	#
13	63058	1	Anschluss	
14	42768	1	O-Ring ?11,2x1,8	#
15	62697	1	Hohlschraube G3/8	
16	1618	1	Verschraubung GL10 R1/4	
17	63136	1	Muffe M16x1,5	
18	63090	1	Hydrospeicher 0,14 250b ar	
19	62399	1	Halter	*
20	10028	1	CW Ejotschraube KA50x14 WN1411 verz	*
21	1381	1	O-Ring ?14x2	#
22	19961	1	Rohrmagnetschalter HR0129	
23	57556	1	HD-Schlauch DN 8x400 G3/ 4"	
98	62522	1	Regelsicherheitsblock 250bar	INCL. PART MARKT # - DX 860,900,980,TITAN PLUS , T
98	62523	1	nicht mehr lieferbar Regelsicherheitsblock	INCL. PART MARKT # - DX 840 W, TITAN PLUS X*GB,230
99	63056	1	Reparatursatz RS-Block	INCL. PART MARKT *

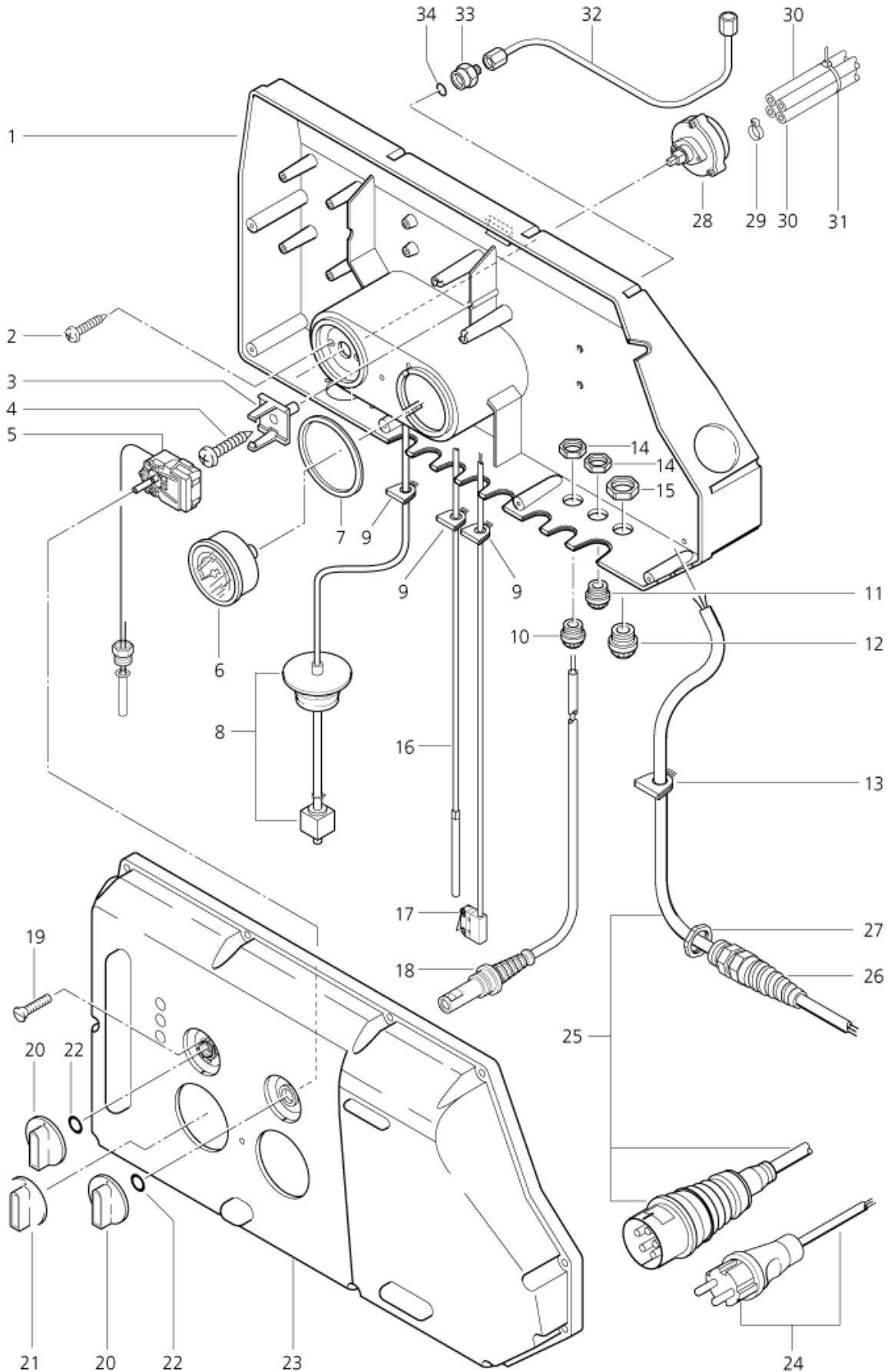
Electric box 1

DX 840W, 860, 900,980 TITAN PLUS

30-05-2012

ET-Liste-Nr.
DX84016

18



Electric box 1

DX 840W, 860, 900,980 TITAN PLUS

30-05-2012

ET-Liste-Nr. DX84016

19

Pos	Artikelnr.	Me	Beschreibung	
1	47671	1	Schaltkastengehäuse	
2	18086	1	Blechschraube 2,9x13	
3	43622	1	Thermostatsockel 38x40x55	
4	40108	1	Blechschraube 4,8x32	
5	6698	1	Thermostat 30-150 GR.C	
6	47135	1	Manometer 0-250 bar	
7	46733	1	Dichtring 80 x 71,5x 2	
8	60710	1	Schwimmerschalter	
9	48314	1	Kabeltülle D 4,5 PA	
10	3367	1	Wuergenippel PG 11 offe n grau PV	
11	1462	1	CW Vers-Schraube PG 11	
12	1463	1	Wuergenippel PG 13,5 offe n grau PV	
13	48312	1	Kabeltuelle D 9 P A	
14	1953	1	CW Sechskantmutter PG 11 EN 50262 PVC	
15	17345	1	CW Sechskantmutter PG 13, 5 EN 50262 PVC	
16	19961	1	Rohrmagnetschalter HR0129	
17	62546	1	Schalter 5A	
18	65490	1	Fühler f. Flammenüberwach ung	
19	18274	1	Senkschraube M4x12	
20	243611	1	Drehknopf	
21	243610	1	nicht mehr lieferbar Drehknopf 4kt "ALTO" blau	
22	9868	1	O-Ring ?10x2,5	
23	63023	1	Deckel nicht mehr lieferbar	DX 860
23	63025	1	Deckel nicht mehr lieferbar	DX 980
24	14503	1	LTG Netz H07RN-F 3G1,5x 7 ,5 SABS 164/AEH	DX 840 W *ZA*
24	15274	1	LTG Netz H07RN-F 3G1,5x 7 nicht mehr lieferbar	DX 840 W *GB,230-240 V*, TITAN PLUS X *GB, 230-240
24	44231	1	WIRE NET H07RN-F 3G4 X 6.	DX 840 W *GB,110 V*
24	61188	1	nicht mehr lieferbar nicht mehr lieferbar	DX 840 W *EU*DE*
25	27068	1	POWER CABLE 4G2.5X 5.0	TITAN PLUS *BE*NO*
25	27072	1	Netzleitung 4G1,5X 5,0*FR *	DX 900 *FR*, DX 980 *FR*
25	29052	1	LTG Netz H07RN-F 4G2,5x6, 5m ohne Stecker	DX 860 *ES*BE*TW*JP,50/60HZ*KR* - DX 900 *ES*BE*KR
25	61236	1	nicht mehr lieferbar Netzleitung 4G1,5x 5,0	DX 860 *DE*EU*EXP* - DX 900 *DE*EU*EXP* - DX 980 *
26	11567	1	CW Kabelverschraubung m.K nickschu	
27	1762	1	CW Sechskantmutter PG 16 EN 502	
28	4819	1	Dosierv entil kpl.	
29	11654	1	Schlauchklemme ?11,5	
30	101406100	1	Schlauch DN 6 x 3 x 5000	
31	8819	1	CW Kabelband 4,5x1,0x350 natur PA	
32	46309	1	ROHR VORM.6X1X300X60 CU	
33	1438	1	VERSCHR. MAV 6LR-OMD ZN	
34	5897	1	CW Dichtring 5,4x 9,3x 3,2 Cu	

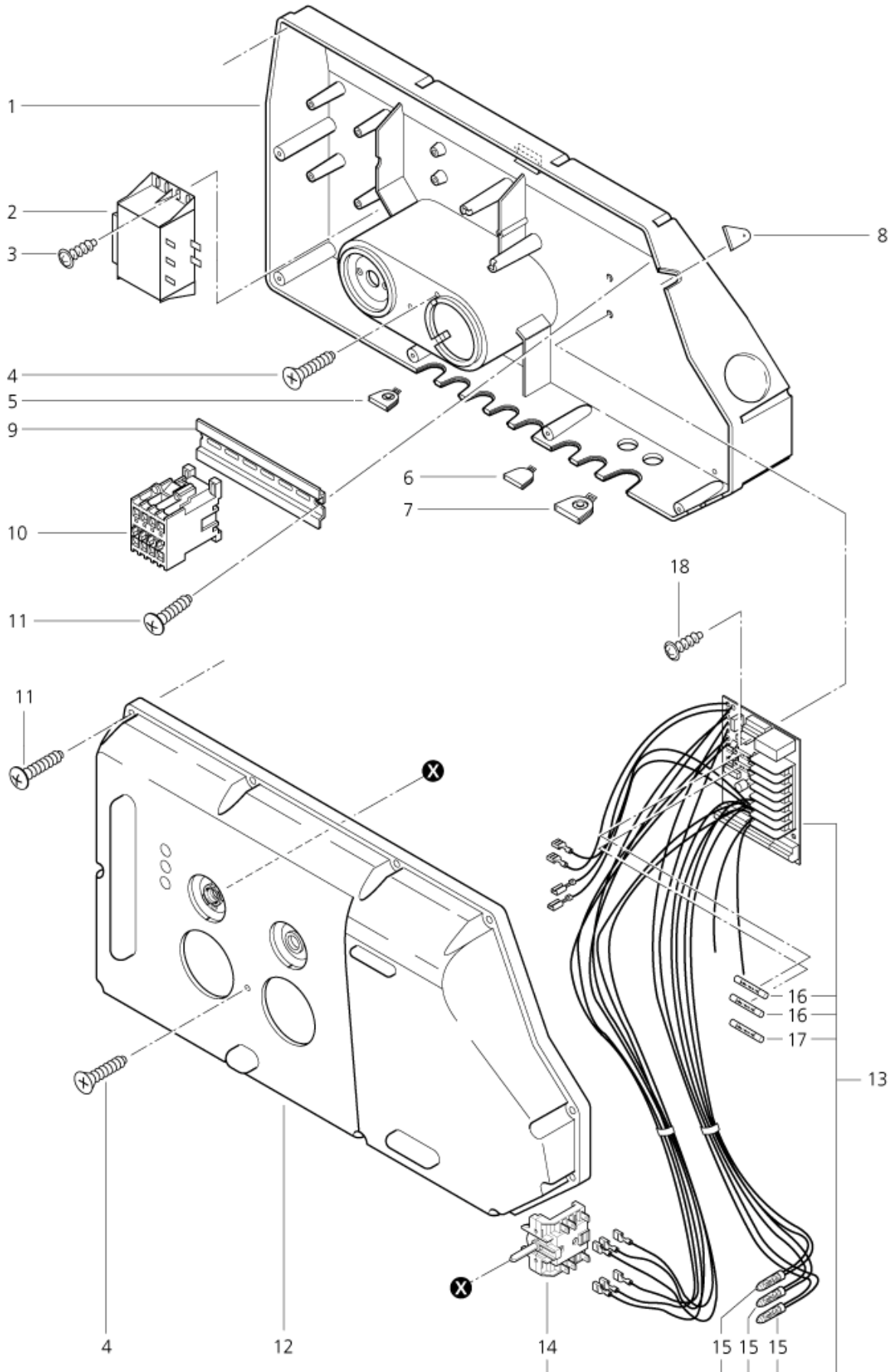
Electric box 2

DX 840W, 860, 900,980 TITAN PLUS

30-05-2012

ET-Liste-Nr. DX84018

20



Electric box 2

DX 840W, 860, 900,980 TITAN PLUS

30-05-2012

ET-Liste-Nr. DX84018

21

Pos	Artikelnr.	Me	Beschreibung	
1	47671	1	Schaltkastengehäuse	
2	60579	1	Steuertrafo 100/120/200V- 24VAC	100/120/200V- 24VAC
2	60580	1	Steuertrafo 230/400V-24VA C	230/400V-24VAC
3	10028	1	CW Ejotschraube KA50x14 WN1411 verz	
4	11253	1	Schraube 5x20	
5	48314	1	Kabeltülle D 4,5 PA	
6	48315	1	KABELTueLLE GESCHLOSSEN P A	
7	48312	1	Kabeltuelle D 9 P A	
8	46781	1	Dichtung 23,3x4,5 GUM	
9	22290	1	CW Tragschiene TS35 MeWa gelocht St/zn	PLEASE INDICATE LENGTHS IN METRES WHEN ORDERING
10	103822301	1	Schütz CJX2-D12-B7 24V	DX 900*DE*EU*FR*EXP* - TITAN PLUS *EU*, TITAN
10	103822306	1	Schütz CJX2-D18-B7 24V	DX 860 *ES*BE*TW*
10	103822313	1	Schütz 24V 12-25 A	DX 900 *ES*BE*KR*, DX 980 *ES*BE - TITAN PLUS *BE*
10	103822317	1	Schütz CJX2-D32-B7 24V	DX 840 W*GB,110V,50HZ* - DX 860/900 *JP,50/60HZ*
11	11565	1	CW Ejotschraube KB50x18 WN1411 A2	
12	63023	1	Deckel nicht mehr lieferbar	DX 860
12	63025	1	Deckel nicht mehr lieferbar	DX 980
13	62547	1	Steuerplatine z.Verdrahtung HW-G. Var.3	
14	28877	1	Nockenschalter	
15	60980	1	Signalleuchte 28V (Weiß)	
16	5509	1	SI Fein- T 6,3AL 20x5mm	
17	20557	1	SI FEIN- M 3,15A 20X5MM	
18	16860	1	CW Ejotschraube KA40x12 WN1412 A2	

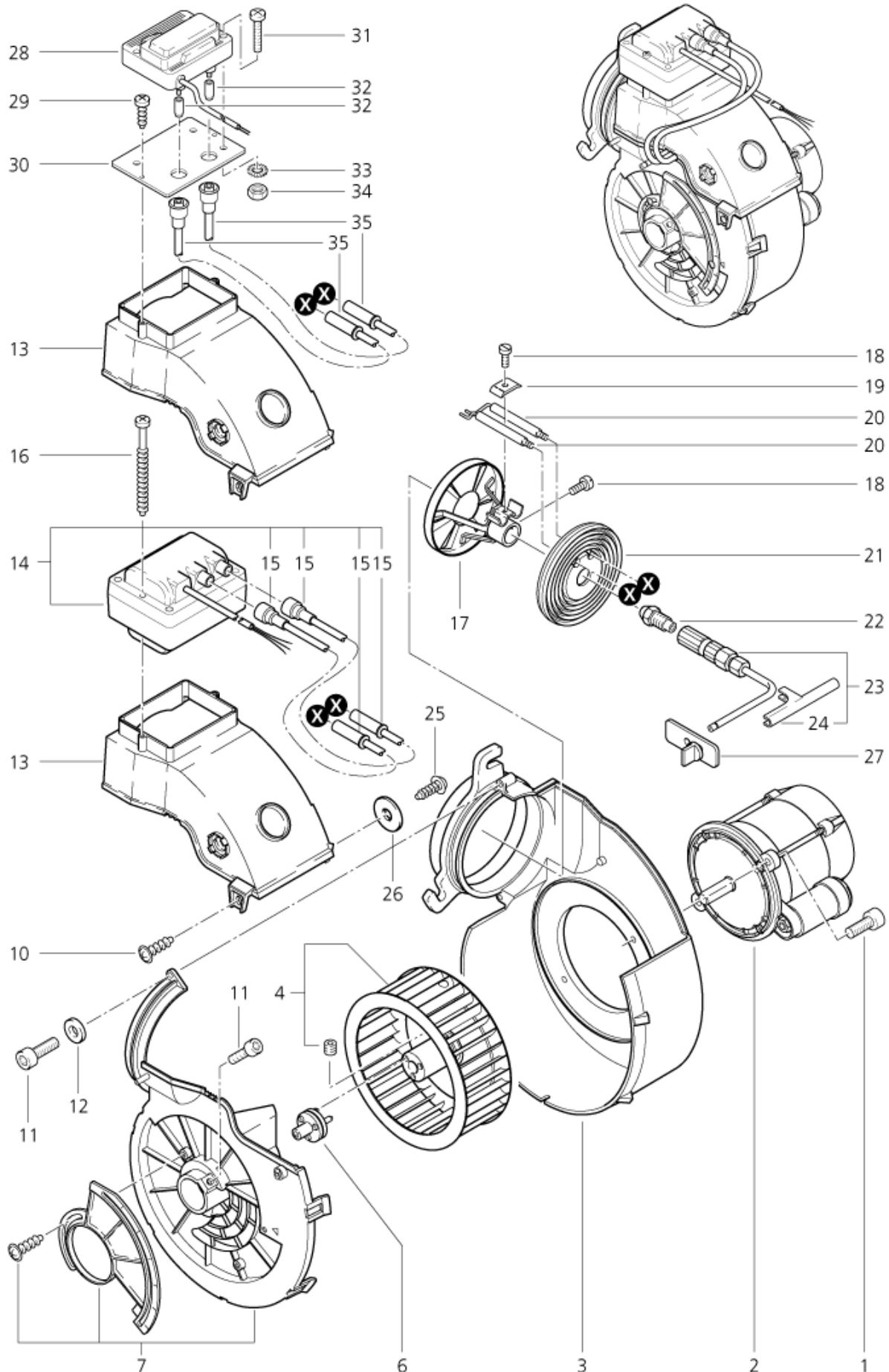
Gebälse

DX 840W, 860, 900,980 TITAN PLUS

30-05-2012

ET-Liste-Nr. DX84020

22



Ersatzteile unter www.gluesing.net

Gebläse

DX 840W, 860, 900,980 TITAN PLUS

30-05-2012

ET-Liste-Nr. DX840ZU

23

Pos	Artikelnr.	Me	Beschreibung	
1		1	NOTE COMMENT	SOCKET HEAD CAP SCREW M6X16 DIN 912
2	60792	1	Brennermotor	
2	62248	1	nicht mehr lieferbar Brennermotor 110V 50/60Hz	DX 840 W *GB,110V,50HZ*
2	62249	1	Brennermotor 200/220V 50/ 60Hz	DX 860 *TW*JP,50/60HZ*KR* - DX 900 *JP,50/60HZ*KR*
3	60290	1	Geblaesegehaeuse	
4	60793	1	Geblaeserad	
6	62050	1	Kupplung	
7	60552	1	Abdeckung	
10	10028	1	CW Ejotschraube KA50x14 WN1411 verz	
11		1	NOTE COMMENT	SOCKET HEAD CAP SCREW M5X16 DIN 912
12		1	NOTE COMMENT	WASHER A 5,3 DIN 125
13	63059	1	Abdeckung	
14	61446	1	Zündtrafo 230V/50Hz/1,4A m.Zündkabel 350	
15	61447	1	Zuendleitung	
16	17721	1	Schraube EJOT- KA35x53 WN 1411 ZN	
17	60591	1	Mischeinrichtung	
18	3288	1	Zylinderschraube M4 x 8 ISO 1207 zn	
19	42204	1	KLEMMPLATTE 15X1,2 VA	
20	48940	1	Zuendelektrode D8x71/21 B 1	
21	62589	1	Regulierscheibe	
22	61659	1	Öldüse 1,25gal/h 60ø H	
23	61168	1	Aufnahme	
24	61880	1	Halter	
25	33222	1	SHR BL- 4,2X9,5C-H7981 VA	
26	24353	1	CW Scheibe 4,3x1,0 A ISO 7093-1 A2	
27	14347	1	Abdeckung 55x20 70SH. CSM	DX 840 W*GB,110V,50HZ*
28	301001930	1	Umbausatz Zündtrafo DX nicht mehr lieferbar	DX 840 W*GB,110V,50HZ*
29	11254	1	CW Ejotschraube KA35x10 WN1411 St/zn	DX 840 W*GB,110V,50HZ*
30	62845	1	nicht mehr lieferbar nicht mehr lieferbar	DX 840 W*GB,110V,50HZ*
31	18562	1	SHR LI- M5 X25 7985 ZN	DX 840 W*GB,110V,50HZ*
32	54999	1	THREADED SLEEVE M5 X 11	DX 840 W*GB,110V,50HZ*
33		1	NOTE COMMENT	SERRATED LOCK WASHER A 5,3 DIN 6798, DX 840 W*GB,1
34		1	NOTE COMMENT	HEXAGON NUT M5 DIN 934, DX 840 W*GB,110V,50HZ*
35	54524	1	Zündleitung kpl.120mm	DX 840 W*GB,110V,50HZ*

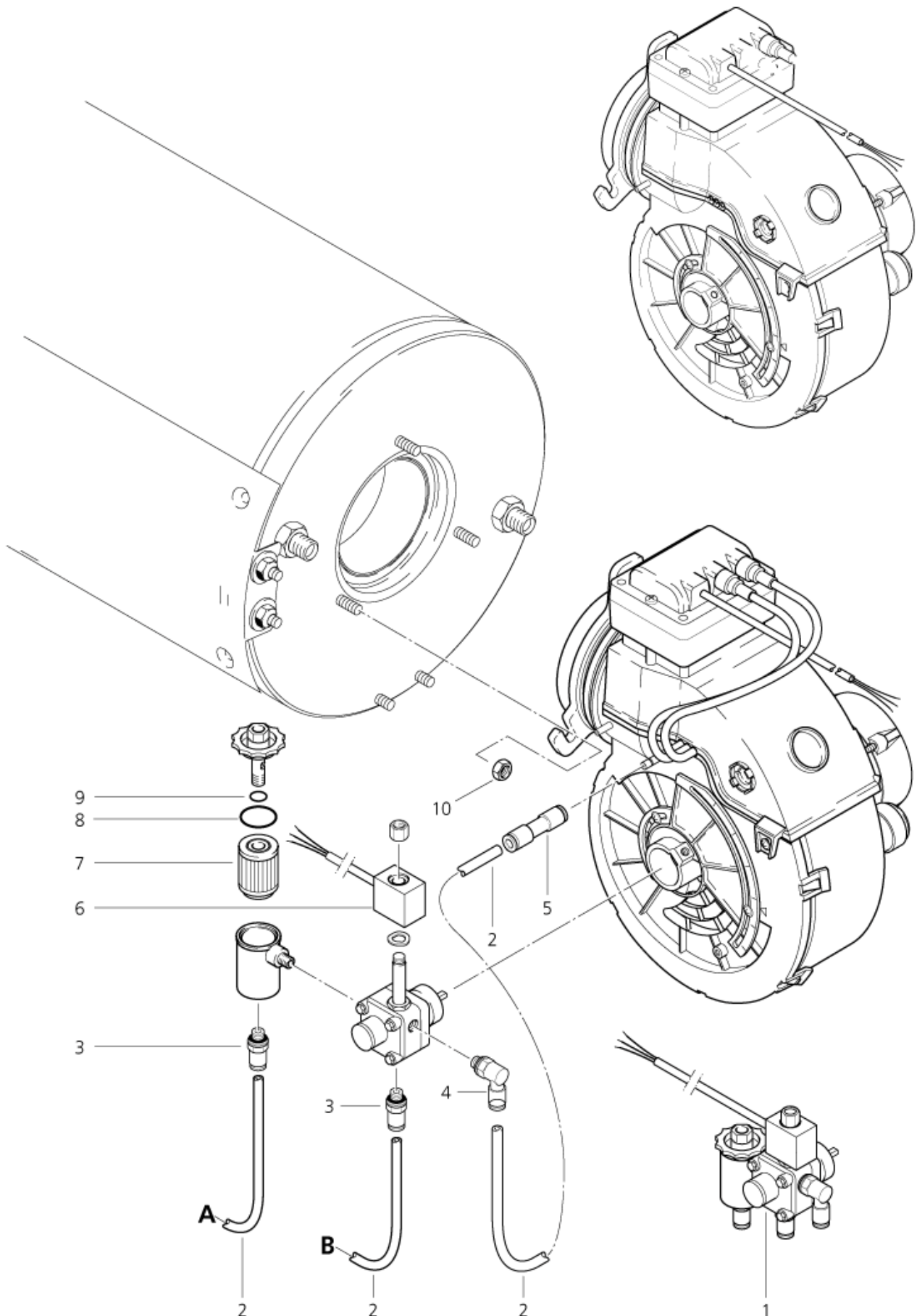
Fuel pump

DX 840W, 860, 900,980 TITAN PLUS

30-05-2012

ET-Liste-Nr. DX84022

24



Ersatzteile unter www.gluesing.net

Fuel pump

DX 840W, 860, 900,980 TITAN PLUS

30-05-2012

ET-Liste-Nr. DX840ZZ

25

Pos	Artikelnr.	Me	Beschreibung	
1	47382	1	Ölpumpe SP 65/65M 230V/50 -60Hz m.MVSpul	230 V / 50-60HZ
1	60756	1	Brennstoffpumpe 24V/50-60 Hz	24 V / 50-60 HZ
2	17710	1	Rohr ? 6x1 Meterware Kraftstoffleitung Kunstst	PLEASE INDICATE LENGTHS IN METRES WHEN ORDERING
3	29599	1	Verschraubung ?6 G1/8"R1 2"	
4	28428	1	Steckverbindung	
5	61442	1	CW Steckverbinder o6 ger ade	
6	101117987	1	Magnetspule 24V Kit	24 V / 50-60 HZ
6	49498	1	Spule 220V/50Hz m.Kabel f.oelpumpe S	230 V / 50 HZ
7	1756	1	Filtereinsatz	
8	40907	1	O-Ring ?31,47x1,78	
9	9868	1	O-Ring ?10x2,5	
10	61467	1	Sechskantmutter M8 "TENS I LOCK" St-zn	

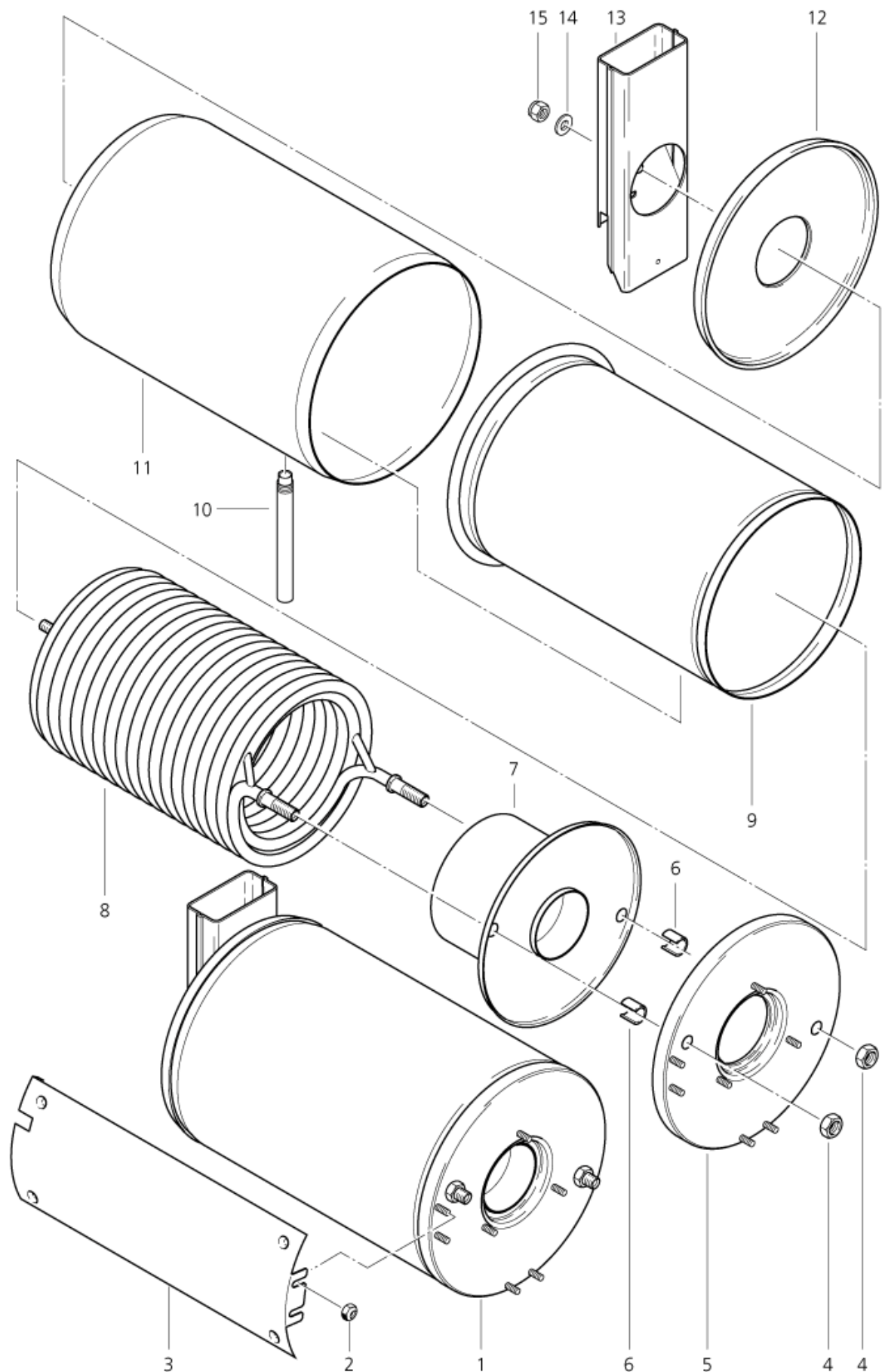
Burner exchanger

DX 840W, 860, 900,980 TITAN PLUS

30-05-2012

ET-Liste-Nr. DX84024

26



Ersatzteile unter www.gluesing.net

Burner exchanger

DX 840W, 860, 900,980 TITAN PLUS

30-05-2012

ET-Liste-Nr. DX840U24

27

Pos	Artikelnr.	Me	Beschreibung
1	60553	1	Wärmetauscher
2	61467	1	Sechskantmutter M8 "TENS I LOCK" St-zn
3	49159	1	Hitzeschutzblech
4	7012	1	Mutter 6kt M18x1,5
5	60313	1	Deckel
6	46357	1	Rohr 2391 19x1,5x22 ZN
7	60309	1	Brennerdeckel
8	60557	1	Heizschlange
9	60307	1	Mantel
10	61882	1	Rohr
11	60306	1	Mantel
12	61527	1	Deckel
13	60315	1	Abgasrohr
14	2768	1	CW Scheibe 13,0x2,5 DIN 125/B zn
15	40018	1	MUT 6KT- M12 985 ZN

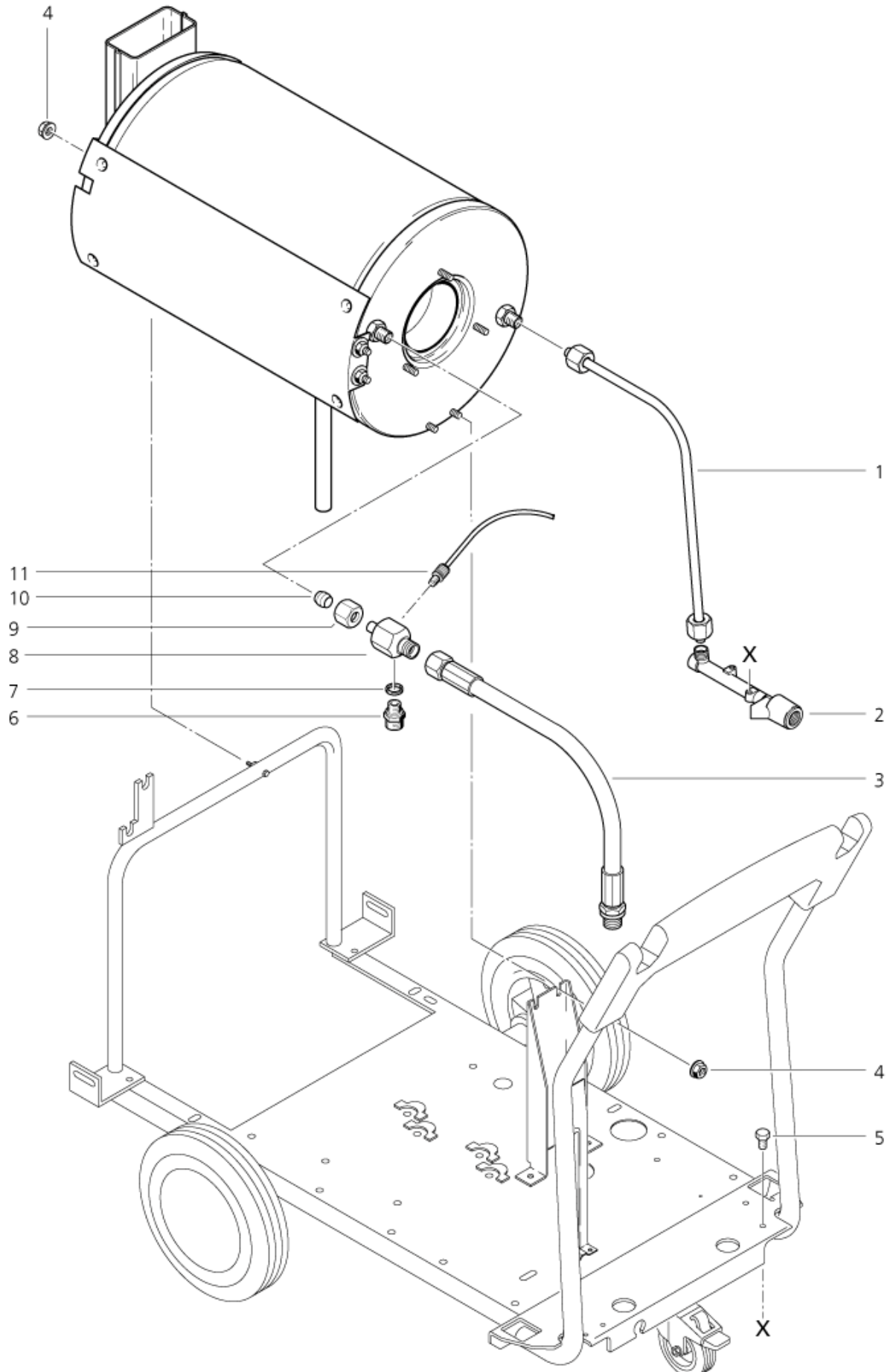
Burner exchanger assy.

DX 840W, 860, 900,980 TITAN PLUS

30-05-2012

ET-Liste-Nr. DX84026

28



Burner exchanger assy.

DX 840W, 860, 900,980 TITAN PLUS

30-05-2012

ET-Liste-Nr. DX840Z6

29

Pos	Artikelnr.	Me	Beschreibung
1	61443	1	Rohr
2	60530	1	Verteiler
3	57556	1	HD-Schlauch DN 8x400 G3/ 4"
4	61467	1	Sechskantmutter M8 "TENS ILOCK" St-zn
5	8917	1	CW Sechskantschraube M6x 12 ISO 4017 zn
6	1821	1	Verschraubung XGE 6LR1/8
7	1605	1	Dichtring 10,0x 14,0x 1,5 DIN7603 A CU
8	46325	1	Verteiler M18x1,5 zn
9	1081	1	CW Überwurfmutter DIN 387 0-A L 12
10	1080	1	CW Schneidring L12 B DIN 38
11	30796	1	Thermosicherung 108°C 800 Ig.

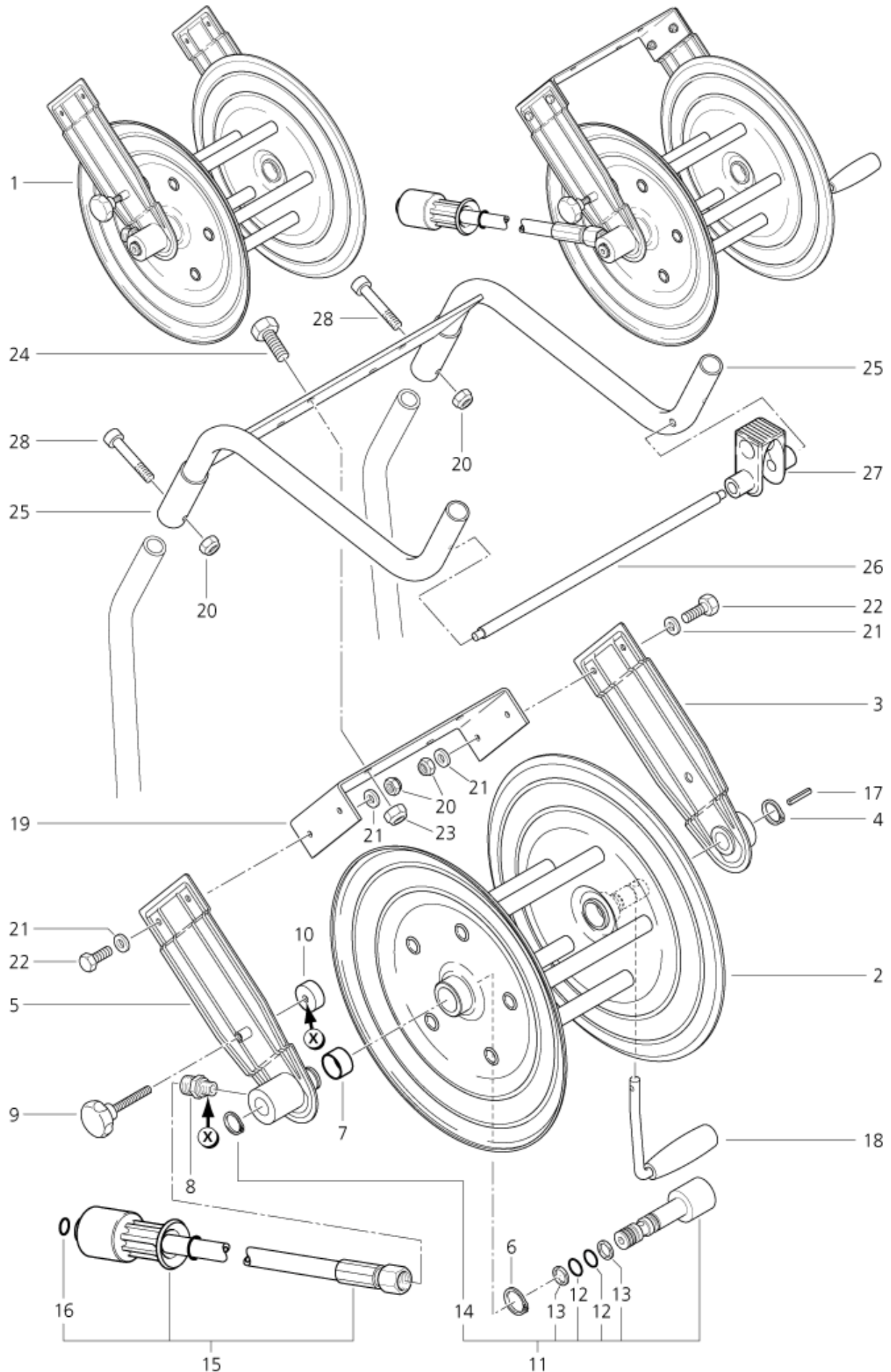
Schlauchtrommel

DX 840W, 860, 900,980 TITAN PLUS

30-05-2012

ET-Liste-Nr. DX84028

30



Ersatzteile unter www.gluesing.net

Schlauchtrommel

DX 840W, 860, 900,980 TITAN PLUS

30-05-2012

ET-Liste-Nr. DX840Z8

31

Pos	Artikelnr.	Me	Beschreibung
1	29885	1	nicht mehr lieferbar SHL-Trommel D350 v orm.
2	29886	1	Schlauchtrommel ?350
3	49458	1	Halterung
4	32524	1	Sicherungsring 20x1,2
5	49460	1	Blech
6	16848	1	Sicherungsring 25x1,2
7	54400	1	Lagerbuchse ?28/?25X20
8	54590	1	Verschraubung XGE12L/1/4 NPT
9	43286	1	Sterngriff M8x55
10	49872	1	Puffer ?30x17
11	29894	1	HD-Anschluss-Set M27x1,5
12	12778	1	O-Ring ?13,3x2,4
13	19704	1	Stützring ?13,5x18x2
14	49870	1	Sicherungsring 18x1,2
15	63227	1	HD-Schlauch DN8x0,9m M27x 1,5 250bar/150ø
16	49587	1	O-Ring ?20,35x1,78
17	6130	1	Spannstift 4x30
18	49788	1	Kurbel
19	29889	1	Blehbügel
20	11619	1	CW Sechskantmutter M6 ISO 7042 zn
21	2764	1	CW Scheibe 6,4x1,6 ISO 7089 zn
22	2754	1	Sechskantschraube M6x16
23	6052	1	CW Sechskantmutter M8 DIN 985 ZN
24	2753	1	CW Sechskantschraube M8x 20 ISO 4017 zn
25	63225	1	Schubbuegel f.Schlauchtrommel v orm. S
26	63226	1	Achse ?12x365,5 SHL-Trommel Aufrollhilfe
27	62454	1	Schlauchführung
28		1	NOTE COMMENT Socket head cap screw M6x40 DIN 912