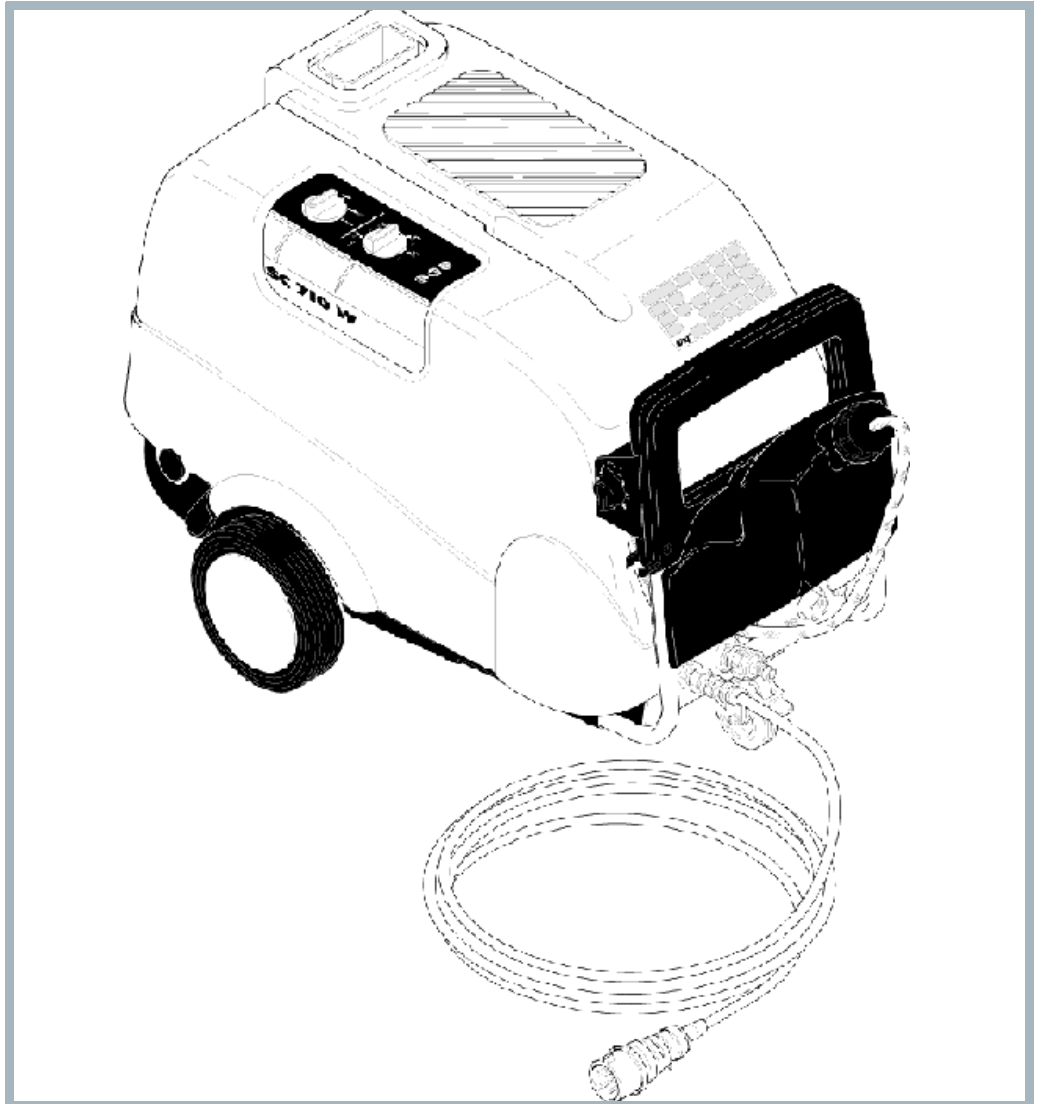


# SC 710W, 740W, 780

Model:  
SC 710-780



Stückliste Deutsch

09-04-2012

**Nilfisk**  
**ALTO**  
works for you

[www.nilfisk-alto.com](http://www.nilfisk-alto.com)

Ersatzteile unter [www.gluesing.net](http://www.gluesing.net)

# Inhalt

SC 710W, 740W, 780

<b>Rahmen</b>	<b>3</b>
<b>Rahmen</b>	<b>5</b>
<b>Schwimmerkasten</b>	<b>7</b>
<b>Brennstofftank</b>	<b>9</b>
<b>Motorpumpeneinheit Standard</b>	<b>11</b>
<b>Valve block</b>	<b>13</b>
<b>Unloader valve 1</b>	<b>15</b>
<b>Unloader valve 2</b>	<b>17</b>
<b>Gebälse</b>	<b>19</b>
<b>Wärmetauscher</b>	<b>21</b>
<b>Ignition electrodes and transformer</b>	<b>23</b>
<b>El.box 1</b>	<b>25</b>
<b>El.box 2</b>	<b>27</b>
<b>Handle and lances SC 710W</b>	<b>29</b>
<b>Handle and lance SC 740W, SC 780</b>	<b>31</b>

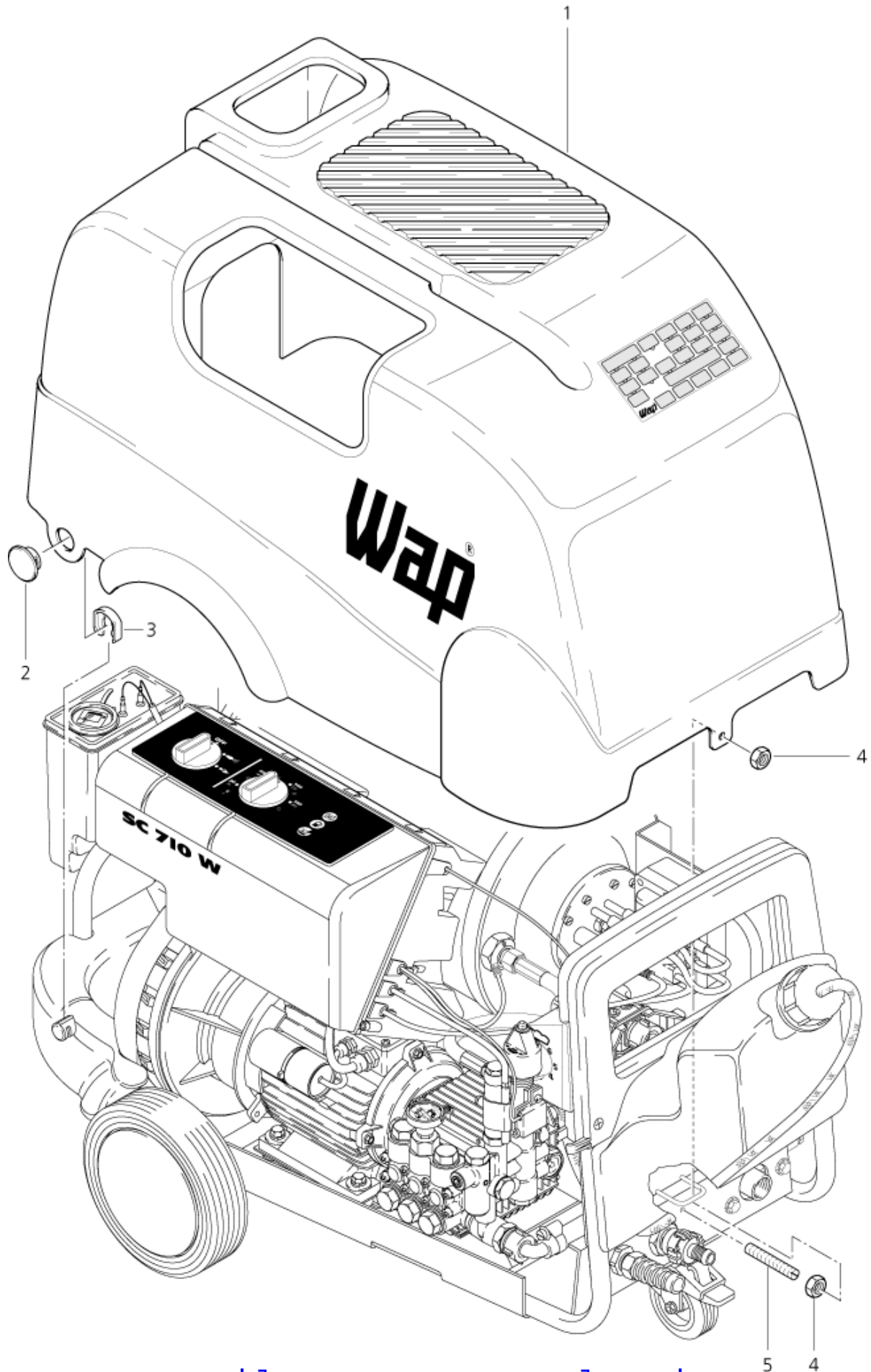
# Rahmen

SC 710W, 740W, 780

09-04-2012

ET-Liste-Nr. SC71002

3



Ersatzteile unter [www.gluesing.net](http://www.gluesing.net)

# Rahmen

SC 710W, 740W, 780

09-04-2012

ET-Liste-Nr. SC71002

4

Pos	Artikelnr.	Me	Beschreibung	EAN
1	64366	1	nicht mehr lieferbar Haube SC Col.100150 bedru	4005337643
2	47385	1	BUCHSE BUND-NUT DN 20 KU	4005337473
3	47384	1	KLAMMER FueR HAUBE"SC" KU	4005337473
4	11619	1	CW Sechskantmutter M6 ISO 7042 zn	4005337116
5	49698	1	Gew indestift DIN 913 M6x 40 Zn	4005337496

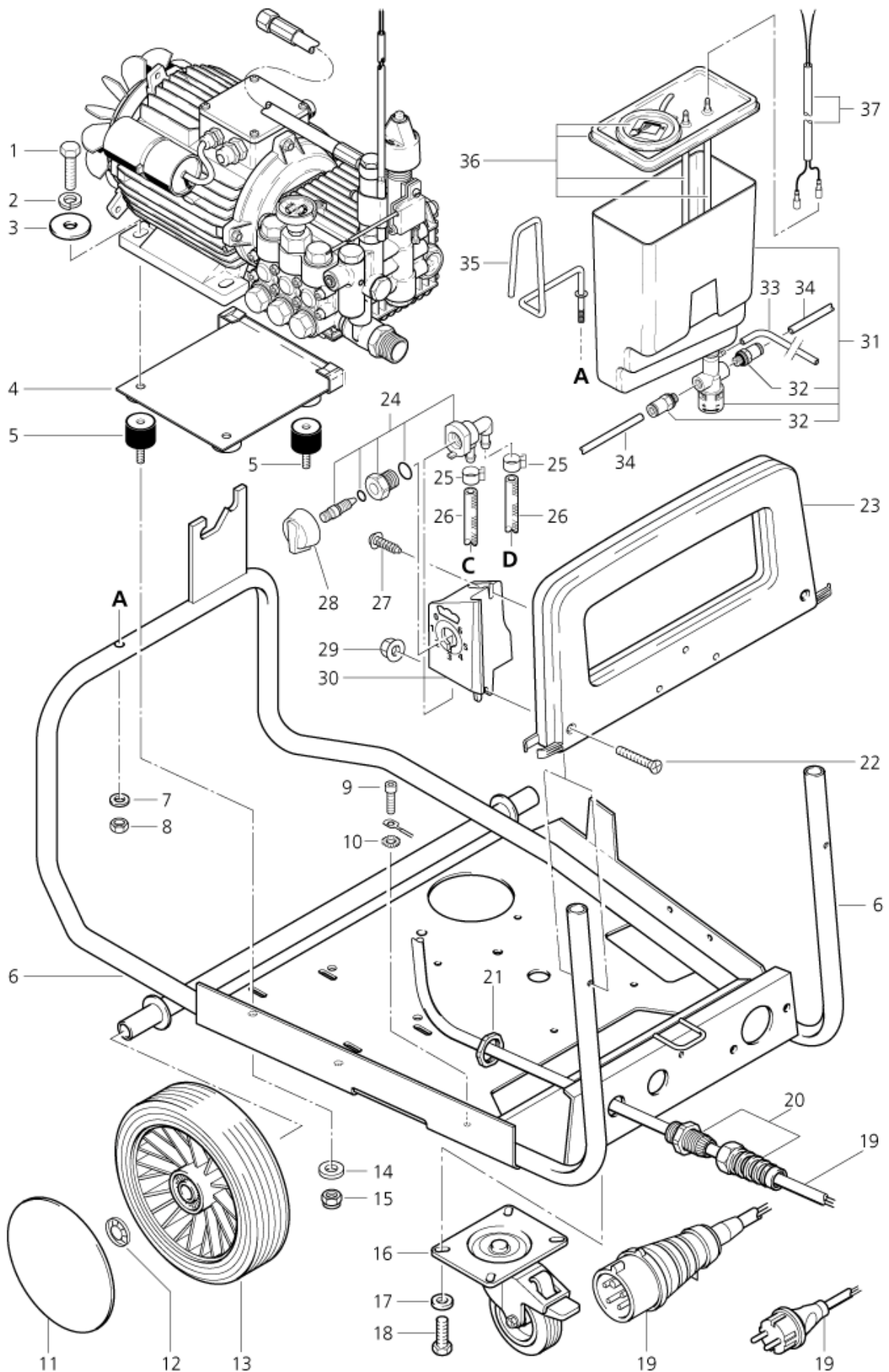
# Rahmen

SC 710W, 740W, 780

09-04-2012

ET-Liste-Nr.  
SC71026

5



Ersatzteile unter [www.gluesing.net](http://www.gluesing.net)

# Rahmen

SC 710W, 740W, 780

09-04-2012

ET-Liste-Nr. SC71026

6

Pos	Artikelnr.	Me	Beschreibung	EAN
1	2751	1	Sechskantschraube M8x35	4005337027
2	2770	1	Federring 8	4005337027
3	34939	1	CW Scheibe 8,4x2,0 A ISO 7093-1 VA	4005337349
4	62843	1	Halter	4005337628
5	49924	1	Puffer ?30x20	4005337499
6	45472	1	Rahmen geschw . RAL9005 S T	4005337454
7	2763	1	CW Scheibe 5,3x1,0 ISO 7089 zn	SC 740 W / 780 4005337027
8	2760	1	CW Sechskantmutter M5 ISO 4032 zn	SC 740 W / 780 4005337027
9	1800606	1	ersetzt mit 46269	5701715026
10	4021	1	CW Fächerscheibe 4,3 -A- DIN 6798 FSt/zn	4005337040
11	49441	1	Radkappe >133 neutral 100 053 schwarz PP	4005337494
12	47302	1	Klemmring ?28,6/?20x1,3	4005337473
13	48647	1	Rad D200x54x33 PA-Felge	4005337486
14	14648	1	CW Scheibe 8,4x1,6 ISO 7090 A2	4005337146
15	6052	1	CW Sechskantmutter M8 DIN 985 ZN	4005337060
16	46361	1	Lenkrolle ?100	4005337463
17	2762	1	CW Scheibe 8,4x1,6 ISO 7089 zn	4005337027
18	6557	1	Sechskantschraube M8x16	4005337065
19	61188	1	nicht mehr lieferbar nicht mehr lieferbar	SC 710 W / SC 740 W 4005337611
19	61236	1	nicht mehr lieferbar Netzleitung 4G1,5x 5,0	SC 780 4005337612
20	11567	1	CW Kabelverschraubung m.K nickschu	4005337115
21	1762	1	CW Sechskantmutter PG 16 EN 502	4005337017
22	17737	1	Senkschraube M6x40	4005337177
23	48646	1	Griffschale	4005337486
24	14313	1	Dosierventil	4005337143
25	11654	1	Schlauchklemme ?11,5	4005337116
26	101406100	1	Schlauch DN 6 x 3 x 5000	4005337163
27	11254	1	CW Ejotschraube KA35x10 WN1411 St/zn	4005337112
28	33897	1	DREHKNOPF SCHWARZ	4005337338
29	12496	1	Sechskantmutter M6	4005337172
30	25469	1	Ventilgehäuse Zusatzmittel dosierung SC-	4005337254
31	60131	1	Behälter	SC 740 W / 780 4005337601
32	29599	1	Verschraubung ?6 G1/8"R1 2"	SC 740 W / 780 4005337295
33	20869	1	CW Rohr o6 x 1	SC 740 W / 780 4005337208
34	17710	1	Rohr ? 6x1 Meterware Kraftstoffleitung Kunstst	V / 780 4005337177
35	60048	1	Haltebuegel	SC 740 W / 780 4005337600
36	60131	1	Behälter	SC 740 W / 780 4005337601
37	29109	1	Leitung 2X0,75X1080	SC 740 W / 780 4005337291

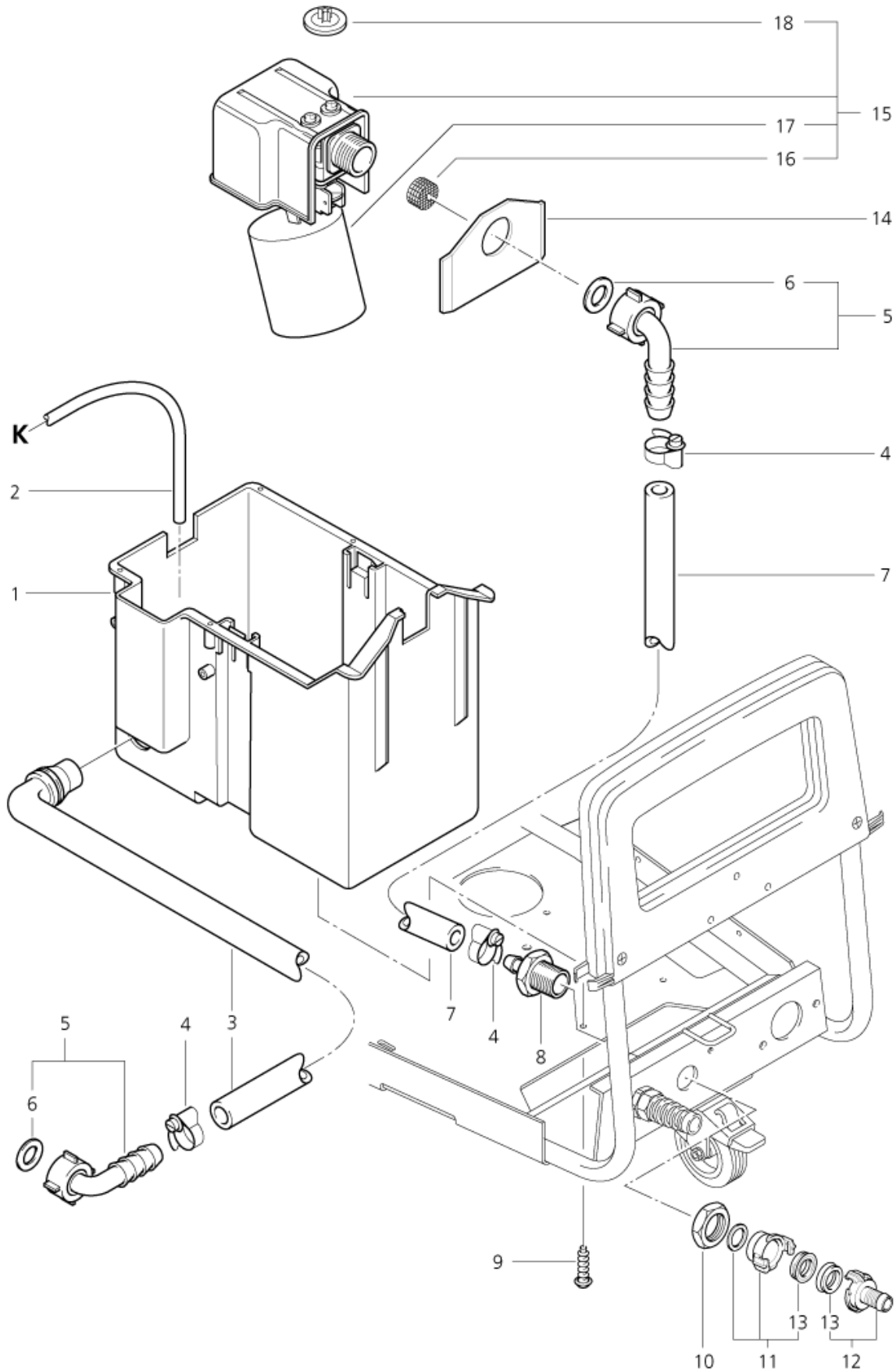
# Schwimmerkasten

SC 710W, 740W, 780

09-04-2012

ET-Liste-Nr. SC71004

7



Ersatzteile unter [www.gluesing.net](http://www.gluesing.net)

# Schwimmerkasten

SC 710W, 740W, 780

09-04-2012

ET-Liste-Nr. SC71004

8

Pos	Artikelnr.	Me	Beschreibung	EAN
1	44236	1	Wasserkasten 250x150x216 PP	4005337442
2	20869	1	CW Rohr o6 x 1	4005337208
3	62823	1	Formschlauch	4005337628
4	3211	1	Schlauchschelle ?20x9	4005337032
5	5613	1	CW Schlauchtülle ø13 90? üM 3/4 Ku	4005337056
6	15587	1	Dichtring 14x24x2	4005337155
7	8050	1	CW Schlauch ø13x4,0 MeW a (90BAR) Gummi	4005337080
8	47954	1	SHL-Tuelle-G DN16G3/4 MS	4005337479
9	10028	1	CW Eijotschraube KA50x14 WN1411 verz	4005337100
10	22669	1	Mut 6kt- G3/4 flach Ms	4005337226
11	1718	1	Geka Gewindestück 3/4"l	4005337017
12	1311	1	Geka-Schlauchtülle 3/4"	4005337013
13	6502	1	Dichtung GEKA-Kuppl.	4005337065
14	54700	1	Blech 1,0x96x63	4005337547
15	63349	1	Schw immerventil m.Schaums chw immer vorm.	4005337633
16	34225	1	Schmutzfilter	4005337342
17	62877	1	Schw immer ?55x60	4005337628
18	62878	1	Membrane	4005337628





# Brennstofftank

SC 710W, 740W, 780

09-04-2012

ET-Liste-Nr. SC71006

10

Pos	Artikelnr.	Me	Beschreibung		EAN
1	45685	1	TANK BRENNSTOFF- 14L PE	CAP FOR FUELTANK PART NO. 54664	4005337456
2	47958	1	Schwimmerschalter kpl. SC	SC 740 W / 780	4005337479
3	48007	1	SCHWIMMER F.oeLANZEIGE CS	SC 740 W / 780	4005337480
4	47749	1	Dichtung D63x13xD43 NBR		4005337477
5	54664	1	nicht mehr lieferbar Deckel		4005337546
6	29599	1	Verschraubung ?6 G1/8"R1 2"		4005337295
7	15789	1	Gummitülle D18x14		4005337157
8	17710	1	Rohr ? 6x1 Meterware Kraftstoffleitung Kunstst	INDICATE LENGTHS IN METRES WHEN ORDERING	4005337177
9	6557	1	Sechskantschraube M8x16		4005337065
10	2793	1	CW Scheibe 8,4x2,0 A ISO 7093-1 zn		4005337027
11	60707	1	Verteiler M24x1,5	SC 740 W / 780	4005337607
12	6946	1	DICHTRG. 8X11,5 A7603 CU		4005337069
13	16499	1	Stopfen M 8x1 SW12 MS		4005337164
14	46767	1	nicht mehr lieferbar nicht mehr lieferbar	SC 710 W	4005337467
15	26717	1	Rueckschlagtuelle	SC 710 W	4005337267
16	11654	1	Schlauchklemme ?11,5		4005337116
17	101406100	1	Schlauch DN 6 x 3 x 5000	PLEASE INDICATE LENGTHS IN METRES WHEN ORDERING	4005337163
18	17668	1	Deckel gebohrt D14mm f. Zusatzmittelbeh.		4005337176
19	5283	1	Schlauchtülle ?6R3/8	SC 740 W / 780	4005337052
20	3205	1	Fussventil	SC 740 W / 780	4005337032
21	31753	1	FUSSVENTIL ST-31	SC 710 W	4005337317
22	47955	1	BEHÄLTER ZUSATZMITTEL-SC nicht mehr lieferbar		4005337479
23	2803	1	Zahnscheibe 8,2		4005337028

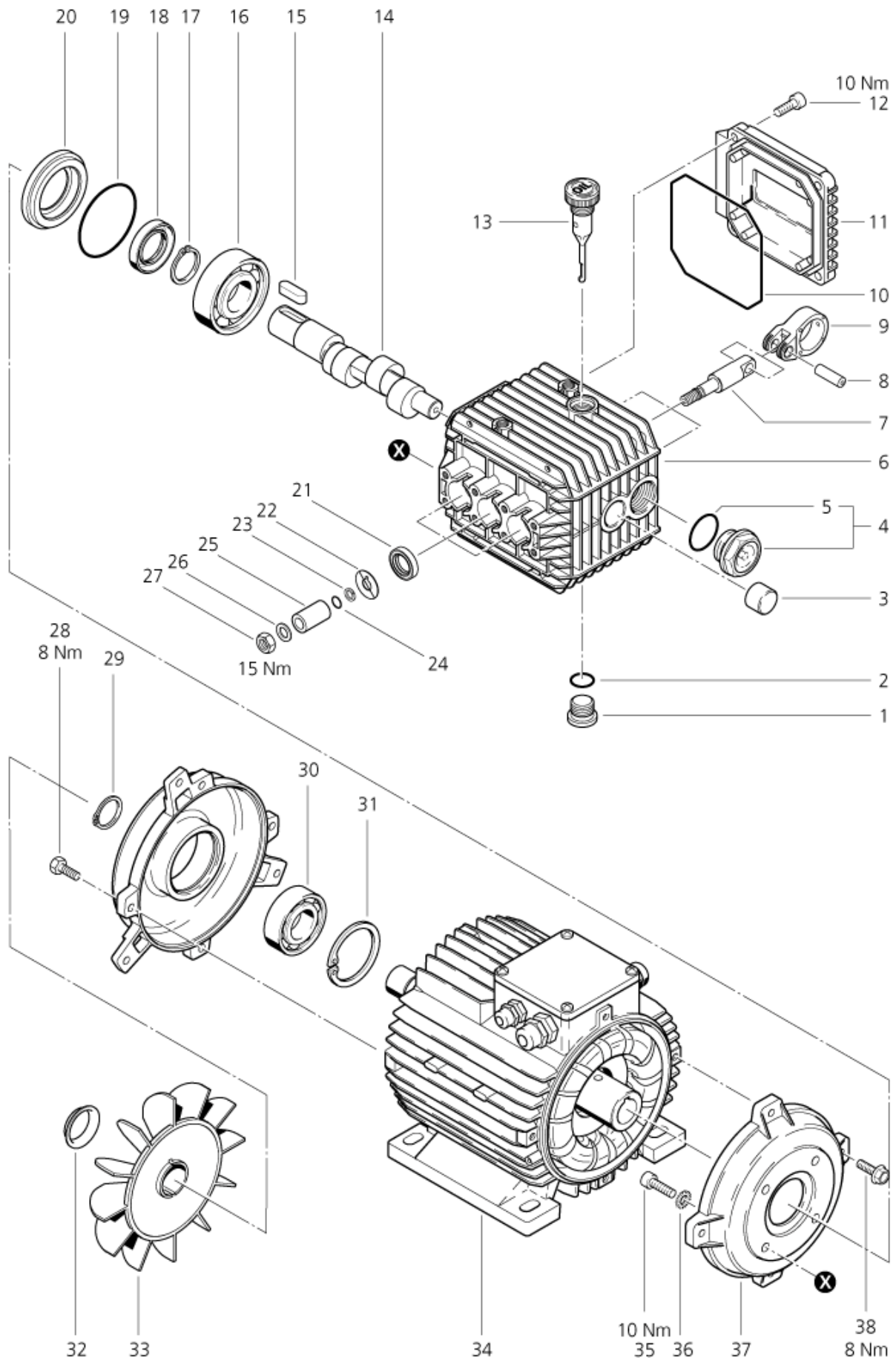
# Motorpumpeneinheit Standard

SC 710W, 740W, 780

09-04-2012

ET-Liste-Nr. SC71012

11



Ersatzteile unter [www.gluesing.net](http://www.gluesing.net)

# Motorpumpeneinheit Standard

SC 710W, 740W, 780

09-04-2012

ET-Liste-Nr. SC71012

12

Pos	Artikelnr.	Me	Beschreibung	EAN
1	6868	1	Shr Vers. G3/8 DIN 9 08 Zn	4005337068
2	3756	1	O-Ring ?14x2,5	4005337037
3	63064	1	Lagerbuechse	4005337630
4	63066	1	Ölschauglas R3/4"	4005337630
5	32808	1	O-Ring 26,0 X2,5 DIN 3770 NBR70	4005337328
6	63068	1	Pumpengehaeuse	4005337630
7	63062	1	Kolbenfuehrung	4005337630
8	62263	1	Bolzen	4005337622
9	63067	1	Pleuel	4005337630
10	63065	1	O-Ring 88,57x2,62	4005337630
11	63069	1	Pumpendeckel	4005337630
12	4697	1	Zylinderschraube M6x16	4005337046
13	63040	1	Ölmesstab	4005337630
14	63063	1	Kurbelw elle SC 740 W	4005337630
14	63075	1	Kurbelw elle SC 710 W	4005337630
14	63076	1	Kurbelw elle SC 780	4005337630
15	19639	1	Passfeder A 8x7x25	4005337196
16	19643	1	Waelzlager 6305 DIN6 25 Rillenkugell	4005337196
17	16848	1	Sicherungsring 25x1,2	4005337168
18	40942	1	nicht mehr lieferbar nicht mehr lieferbar	4005337409
19	19621	1	O-Ring 56,0 x3,55 NBR70	4005337196
20	63061	1	Distanzring	4005337630
21	63072	1	Wellendichtring A 15x 24 x 5	4005337630
22	62582	1	Dichtring	4005337625
23	19630	1	STÜTZRG. 6 X 9 X1,5PTF E	4005337196
24	4815	1	O-Ring 5,3 X 1,8 DIN 3771 FPM85	4005337048
25	63031	1	Kolben	4005337630
26	4654	1	DICHTRG. 8X14 A7603 CU	4005337046
27	63038	1	Mutter M8 h5	4005337630
28	13600	1	Zylinderschraube M6x25	4005337136
30	9934	1	Wälzlager 6205-2Z	4005337099
32	29909	1	Klemmring D50/D30x7	4005337299
33	29907	1	Luefterrad 165/D28x30 aqu a 800/RE160K P	4005337299
34	62534	1	Motor 2,2KW 230V 50Hz SC 710 W / 740 W	4005337625
34	62536	1	Motor 3,3KW 400V 50Hz SC 780	4005337625
35	4818	1	Schraube M6x20	4005337048
36	7062	1	CW Zahnscheibe A 6,4 DIN 6797 zn	4005337070
37	63036	1	Lagerdeckel	4005337630
38	61080	1	Skt. Schraube M 6x 25	4005337610

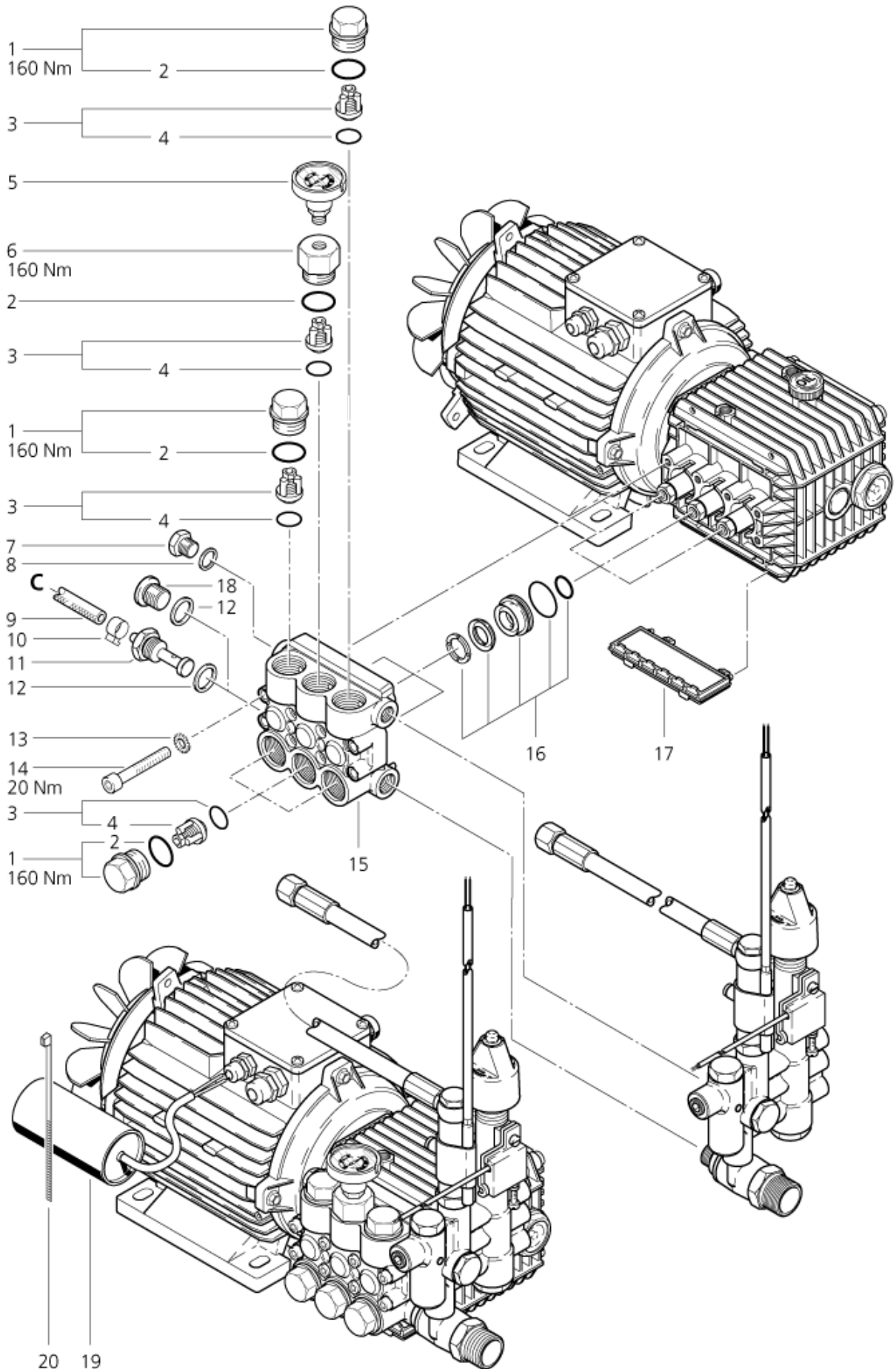
# Valve block

SC 710W, 740W, 780

09-04-2012

ET-Liste-Nr. SC71014

13



# Valve block

SC 710W, 740W, 780

09-04-2012

ET-Liste-Nr. SC71014

14

Pos	Artikelnr.	Me	Beschreibung	EAN
1	63071	1	Verschlussschraube	4005337630
2	29582	1	O-Ring 20,24x2,62 ARP AS 568 A NBR90	4005337295
3	61077	1	Ventil Set ( 6 Stück) includes 6 valves	4005337610
4	9142	1	O-Ring 17,0 X2,65 DIN 3771 NBR70	4005337091
5	45070	1	Manometer 160 Bar	4005337450
6	62967	1	Muffe Reduzier-	4005337629
7	4080	1	Shr Vers. G1/4 DIN 9 08 Zn	4005337040
8	11340	1	DICHTRG. 13,5X18 A7603 CU	4005337113
9	101406100	1	Schlauch DN 6 x 3 x 5000 SC 740 W, 780 - LENGHT IN METRE- PLEASE INDICATE R	4005337163
10	11654	1	Schlauchklemme ?11,5 SC 740 W, 780	4005337116
11	62966	1	Hohlschraube G3/8 SC 740 W, 780	4005337629
12	1407	1	DICHTRG. 17X23 C7603 CU	4005337014
13	7062	1	CW Zahnscheibe A 6,4 DIN 6797 zn	4005337070
14	9570	1	Zylinderschraube M6x40	4005337095
15	63073	1	Ventilblock	4005337630
16	63060	1	Dichtungssatz f.Kolben	4005337630
17	63070	1	Schutzplatte	4005337630
18	6868	1	Shr Vers. G3/8 DIN 9 08 Zn SC 710 W	4005337068
19	49832	1	Kondensator 50MF 600V D50 SC 710 W, 740 W	4005337498
20	15147	1	Kabelband 3,5x1,3x175 SC 710 W, 740 W	4005337151

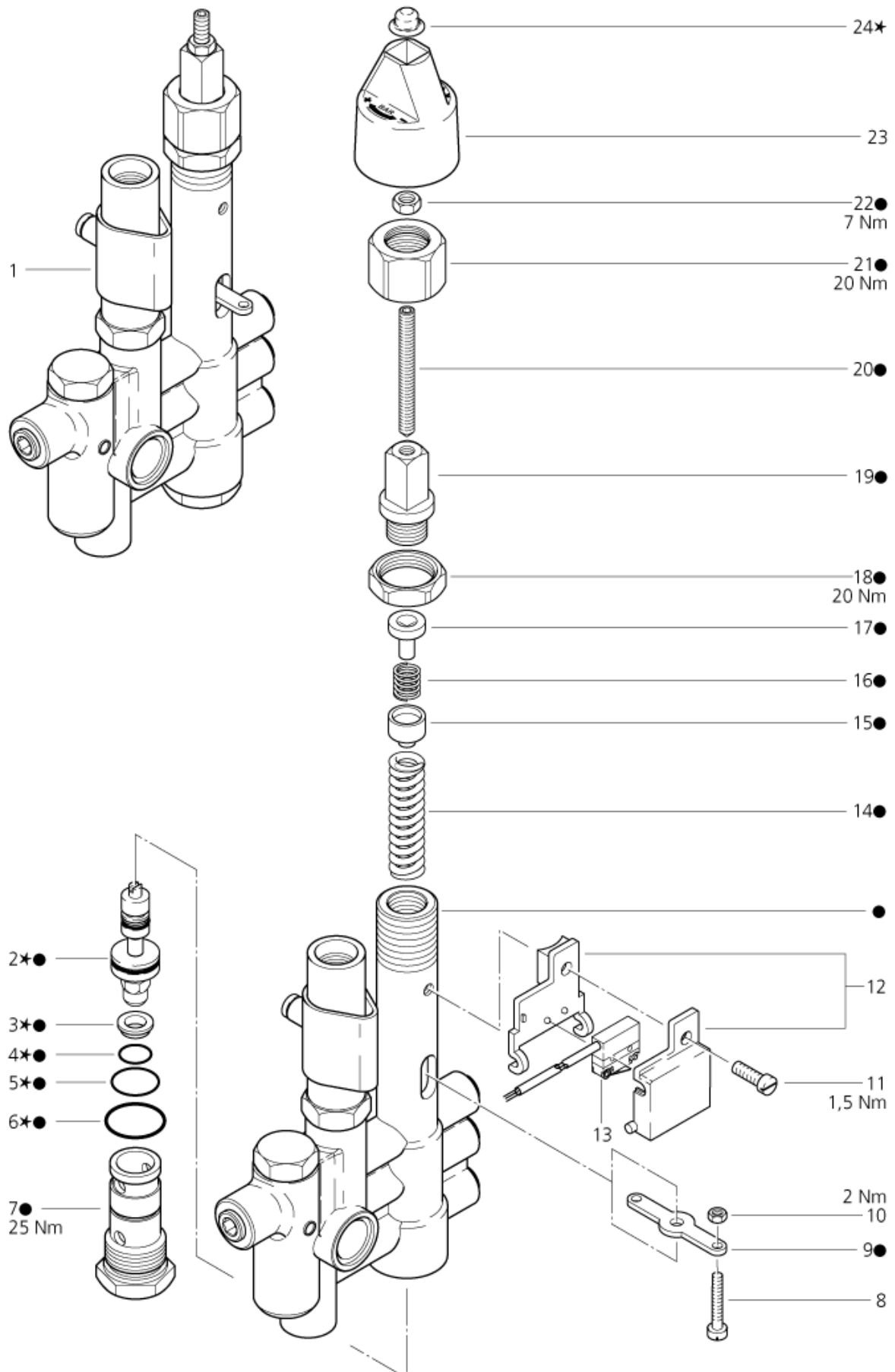
# Unloader valve 1

SC 710W, 740W, 780

09-04-2012

ET-Liste-Nr. SC71008

15



Ersatzteile unter [www.gluesing.net](http://www.gluesing.net)



# Unloader valve 1

SC 710W, 740W, 780

09-04-2012

ET-Liste-Nr. SC71008

16

Pos	Artikelnr.	Me	Beschreibung		EAN
1	62524	1	Regelsicherheitsblock	INCLUDES PART MARKT #	4005337625
2	62721	1	Steuerkolben	#	4005337627
3	62708	1	Ventilsitz ?8,5/?11,4/?1 3,9x4	#	4005337627
4	49461	1	O-Ring ?11x1,5	#	4005337494
5	9523	1	O-Ring ?17x1,5	#	4005337095
6	32091	1	O-Ring ?21x2	#	4005337320
7	62709	1	Hohlschraube M24x1,5	#	4005337627
8	5076	1	Zylinderschraube M4x25		4005337050
9	62717	1	Schaltfahne	#	4005337627
10	2759	1	CW Sechskantmutter M4 ISO 4032 -8 zn		4005337027
11	3349	1	Zylinderschraube M5x16		4005337033
12	62401	1	Halter (Ers. für 6182937)		4005337624
13	62546	1	Schalter 5A		4005337625
14	40972	1	Druckfeder 3,5x10,5x54	#	4005337409
15	62694	1	Federauflage	#	4005337626
16	62713	1	Druckfeder	#	4005337627
17	62695	1	Federauflage	#	4005337626
18	62696	1	Sechskantmutter M24x1,5x 6	#	4005337626
19	62712	1	Hohlschraube M16x1x9	#	4005337627
20	62711	1	Gewindestift M6x60	#	4005337627
21	62710	1	Überwurfmutter M24x1,5x2 1	#	4005337627
22	3136	1	CW Sechskantmutter M6 ISO 4032 zn	#	4005337031
23	62397	1	Drehknopf (enthält 62701 u. 62699 )		4005337623
24	62397	1	Drehknopf (enthält 62701 u. 62699 )	*	4005337623
99	63057	1	Reparatursatz RS-Block	INCLUDES PART MARKT *	4005337630



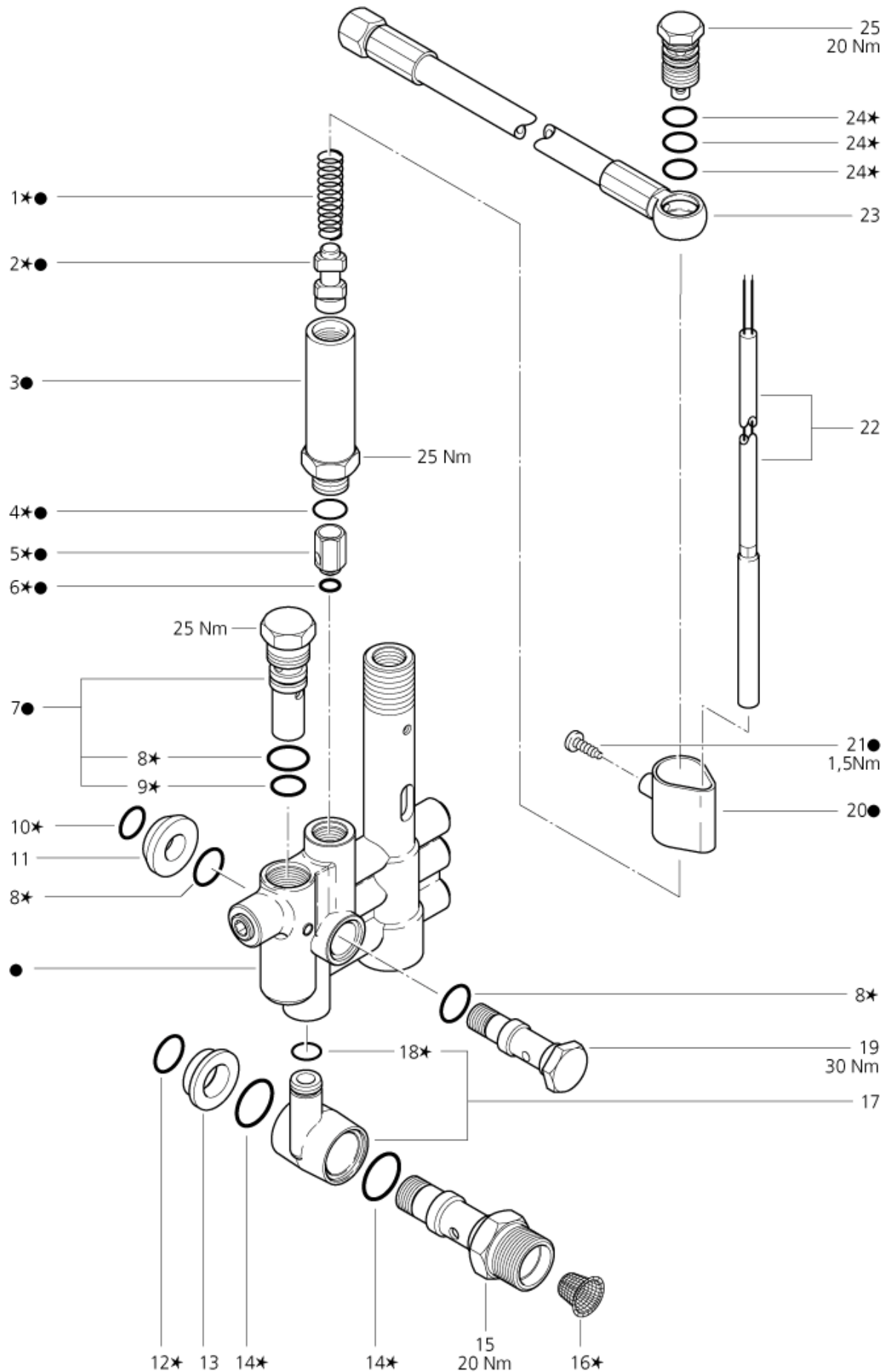
# Unloader valve 2

SC 710W, 740W, 780

09-04-2012

ET-Liste-Nr. SC71010

17



Ersatzteile unter [www.gluesing.net](http://www.gluesing.net)

# Unloader valve 2

SC 710W, 740W, 780

09-04-2012

ET-Liste-Nr. SC71010

18

Pos	Artikelnr.	Me	Beschreibung		EAN
1	6231	1	Druckfeder 0,5x11x44	#*	4005337062
2	62724	1	Kontaktkolben	#*	4005337627
3	62722	1	Hülse	#*	4005337627
4	16998	1	O-Ring ?14x1,5	#*	4005337169
5	6187135	1	Kolben ?14,6	#*	5701715290
6	9858	1	CW O-Ring 6,0 x 3,0 S MS 1586	#*	4005337098
7	62730	1	Sicherheitsventil 200 ba r	#	4005337627
8	16443	1	O-Ring ?17x2	*	4005337164
9	62706	1	O-Ring ?13x2	*	4005337627
10	12778	1	O-Ring ?13,3x2,4	*	4005337127
11	62705	1	Scheibe m.konischem Ansatz z ?30x13,5x10Ms		4005337627
12	2352	1	O-Ring 16,0 x2,5 NBR70	*	4005337023
13	62395	1	Distanzring		4005337623
14	24347	1	CW O-Ring 21,0 x 2,5 D IN 3770	*	4005337243
15	62703	1	Hohlschraube G3/8-G3/4 x8 4 SW30 (SC) Ms		4005337627
16	101117926	1	FILTER	*	4005337177
17	63058	1	Anschluss		4005337630
18	42768	1	O-Ring ?11,2x1,8	*	4005337427
19	62704	1	Hohlschraube G1/4 ?7x42,5 /62 SW22 (SC)Ms		4005337627
20	62399	1	Halter	#	4005337623
21	10028	1	CW Ejotschraube KA50x14 WN1411 verz	#	4005337100
22	19961	1	Rohrmagnetschalter HR0129		4005337199
23	62586	1	HD-Schlauch		4005337625
24	62706	1	O-Ring ?13x2	*	4005337627
25	62587	1	Hohlschraube G3/8x41		4005337625
98	62524	1	Regelsicherheitsblock	INCLUDES PART MARKT #	4005337625
99	63057	1	Reparatursatz RS-Block	INCLUDES PART MARKT *	4005337630

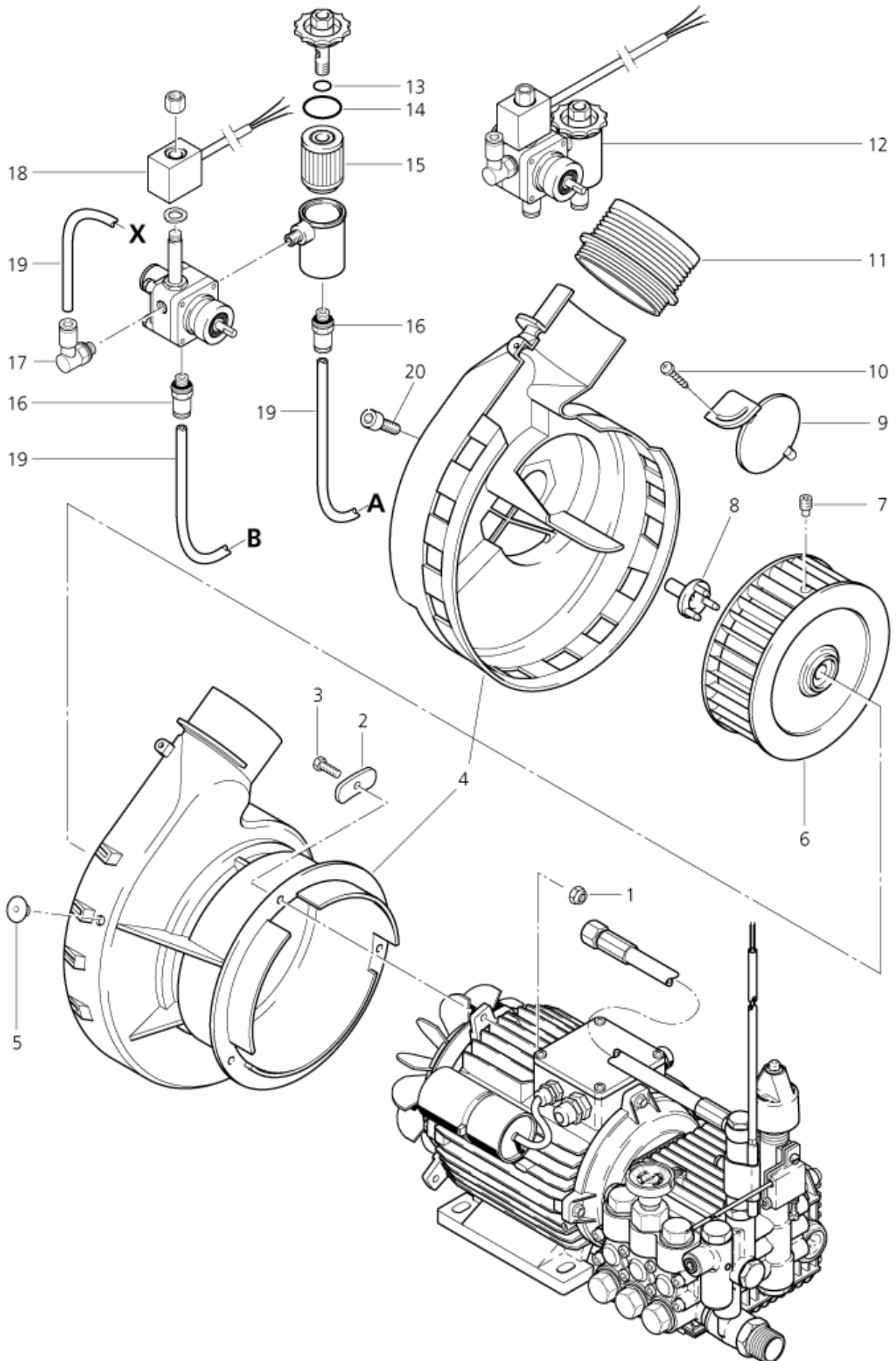
# Gebläse

SC 710W, 740W, 780

09-04-2012

ET-Liste-Nr. SC71016

19



Ersatzteile unter [www.gluesing.net](http://www.gluesing.net)

# Gebläse

SC 710W, 740W, 780

09-04-2012

ET-Liste-Nr. SC71016

20

Pos	Artikelnr.	Me	Beschreibung	EAN
1	11619	1	CW Sechskantmutter M6 ISO 7042 zn	4005337116
2	47048	1	Scheibe	4005337470
3	4818	1	Schraube M6x20	4005337048
4	62943	1	Geblaesegehaeuse	4005337629
5	47600	1	STOPFEN D8XD20X6 PE	4005337476
6	47841	1	Luefterrad D146mm B50mm	4005337478
7	49500	1	Gew indestift DIN 915 M8x 12 BR	4005337495
8	47791	1	Kupplung 3-Punkt PP	4005337477
9	46396	1	Gebläseklappe >63x77x3	4005337463
10	11256	1	CW Ejotschraube KA35x18 WN1411 St/zn	4005337112
11	47792	1	FALTENBALG D78,3/D70 PE	4005337477
12	60756	1	Brennstoffpumpe 24V/50-60 Hz	4005337607
13	9868	1	O-Ring ?10x2,5	4005337098
14	40907	1	O-Ring ?31,47x1,78	4005337409
15	1756	1	Filtereinsatz	4005337017
16	29599	1	Verschraubung ?6 G1/8"R1 2"	4005337295
17	28428	1	Steckverbindung	4005337284
18	101117987	1	Magnetspule 24V Kit	4005337180
19	17710	1	Rohr ? 6x1 Meterw are Kraftstoffleitung Kunstst	INDICATE LENGTHS IN METRES WHEN ORDERING 4005337177
20	32535	1	Zylinderschraube M5x16	4005337325

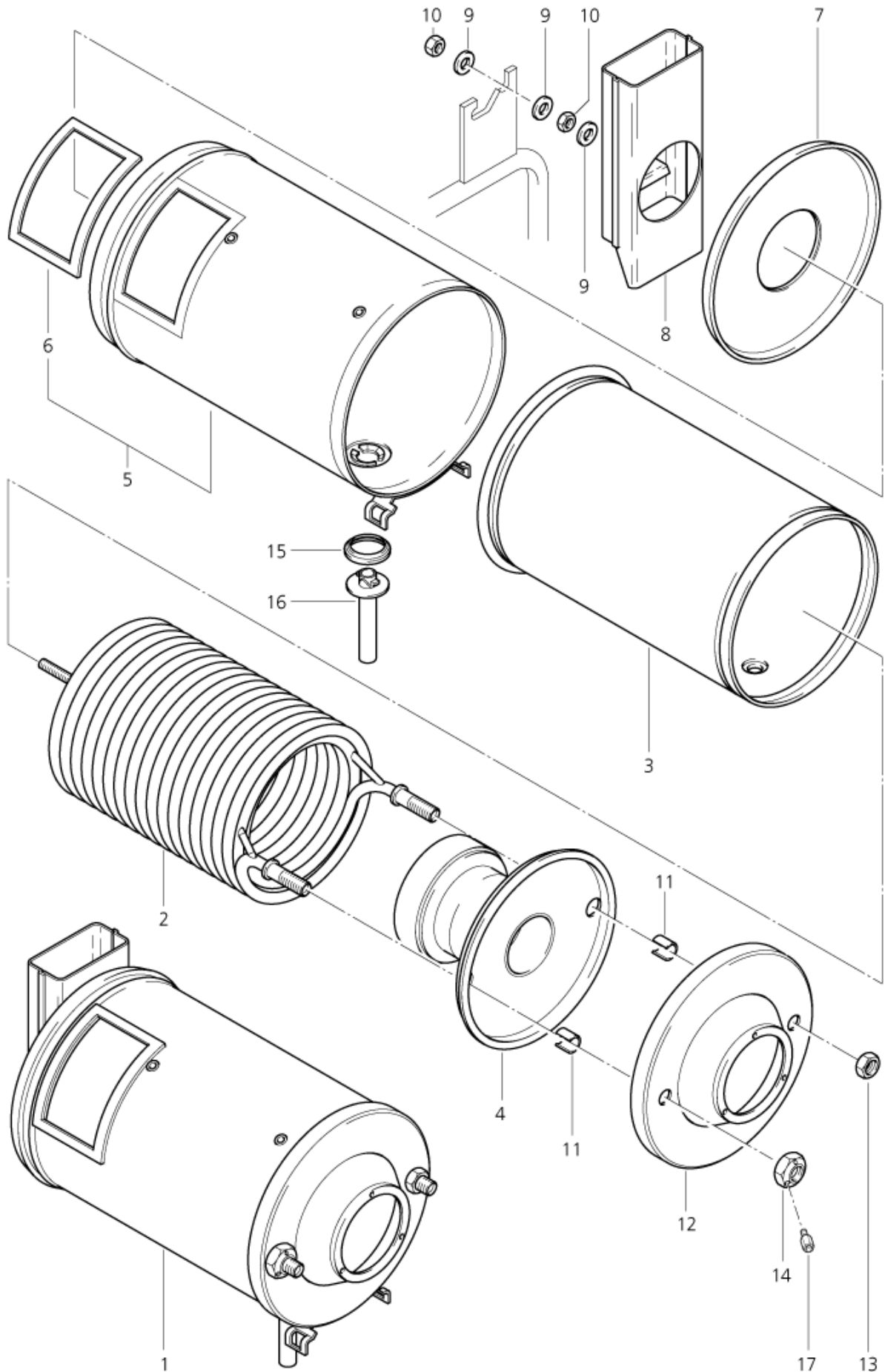
# Wärmetauscher

SC 710W, 740W, 780

09-04-2012

ET-Liste-Nr. SC71018

21



Ersatzteile unter [www.gluesing.net](http://www.gluesing.net)

# Wärmetauscher

SC 710W, 740W, 780

09-04-2012

ET-Liste-Nr. SC71018

22

Pos	Artikelnr.	Me	Beschreibung	EAN
2	49471	1	HEIZSCHLANGE SC-BAUREIHE	4005337494
3	46096	1	BRENNERMANTEL INNEN"SC" VA	4005337460
4	46360	1	BRENNERZYLINDER KPL.	4005337463
5	49470	1	BRENNERMANTEL AUSSEN SC-	4005337494
6	49255	1	Dichtung Moosgummi f. SC	4005337492
7	46359	1	Deckel Abgasseite D273 ST	4005337463
8	47069	1	Abgasrohr geschw eisst "S C" ZN	4005337470
9	2769	1	SHB 13 X2,5 A 125 ZN	4005337027
10	2761	1	CW Sechskantmutter M12 ISO 4032 zn	4005337027
11	46357	1	Rohr 2391 19x1,5x22 ZN	4005337463
12	46356	1	Deckel brenners. geschw ei nicht mehr lieferbar	4005337463
13	7012	1	Mutter 6kt M18x1,5	4005337070
14	48634	1	MUT 6KT- M18X1,5 SW36 MS	4005337486
15	48706	1	Dichtring 54x41x8 CR	4005337487
16	47085	1	Rohr mit Bajon. D20x122,5 VA	4005337470

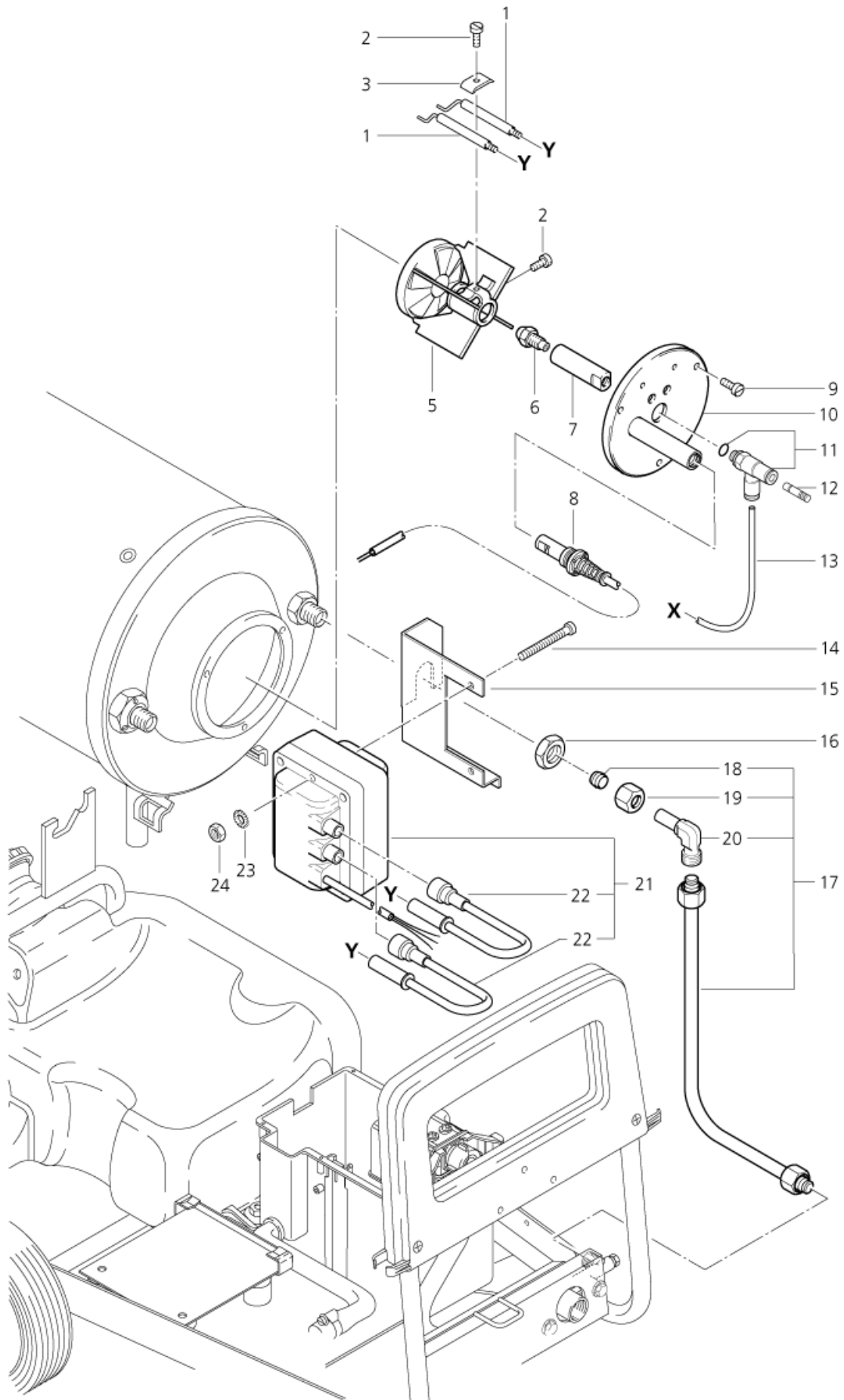
# Ignition electrodes and transformer

SC 710W, 740W, 780

09-04-2012

ET-Liste-Nr. SC71020

23



Ersatzteile unter [www.gluesing.net](http://www.gluesing.net)

# Ignition electrodes and transformer

SC 710W, 740W, 780

09-04-2012

ET-Liste-Nr. SC71020

24

Pos	Artikelnr.	Me	Beschreibung	EAN
1	48940	1	Zuendelektrode D8x71/21 B 1	4005337489
2	6163	1	Zylinderschraube M4x12	4005337061
3	42204	1	KLEMMPLATTE 15X1,2 VA	4005337422
5	47889	1	nicht mehr lieferbar nicht mehr lieferbar	4005337478
6	48967	1	Ölduese 0,75gal/h 45ø A	4005337489
7	48723	1	DÜSENAUFN.M10X1 9/16-24M S	4005337487
8	10706	1	Fuehler f. Flammenebw chg . m. Halter MA	4005337107
9	1800606	1	ersetzt mit 46269	5701715026
10	63092	1	Brennerdeckel m.Flammene berw ach.SC-vorm	4005337630
11	29598	1	Verschraubung	4005337295
12	29600	1	Verschluss	4005337296
13	17710	1	Rohr ? 6x1 Meterw are Kraftstoffleitung Kunstst	INDICATE LENGTHS IN METRES WHEN ORDERING 4005337177
14	8868	1	SHR ZYL- M5X60 DIN 84 ZN	4005337088
15	28806	1	nicht mehr lieferbar nicht mehr lieferbar	4005337288
16	7012	1	Mutter 6kt M18x1,5	4005337070
17	48705	1	Rohr Wasseraustritts- vor m.	4005337487
18	1080	1	CW Schneidring L12 B DIN 38	4005337010
19	1081	1	CW Überw urfmutter DIN 387 0-A L 12	4005337010
21	61445	1	Zuendrafo 230V 50Hz	4005337614
22	28801	1	Zuendkabel FG4 12kV	4005337288
23	3376	1	CW Fächerscheibe 5,3 -A- DIN 6798 VA	4005337033
24	2760	1	CW Sechskantmutter M5 ISO 4032 zn	4005337027



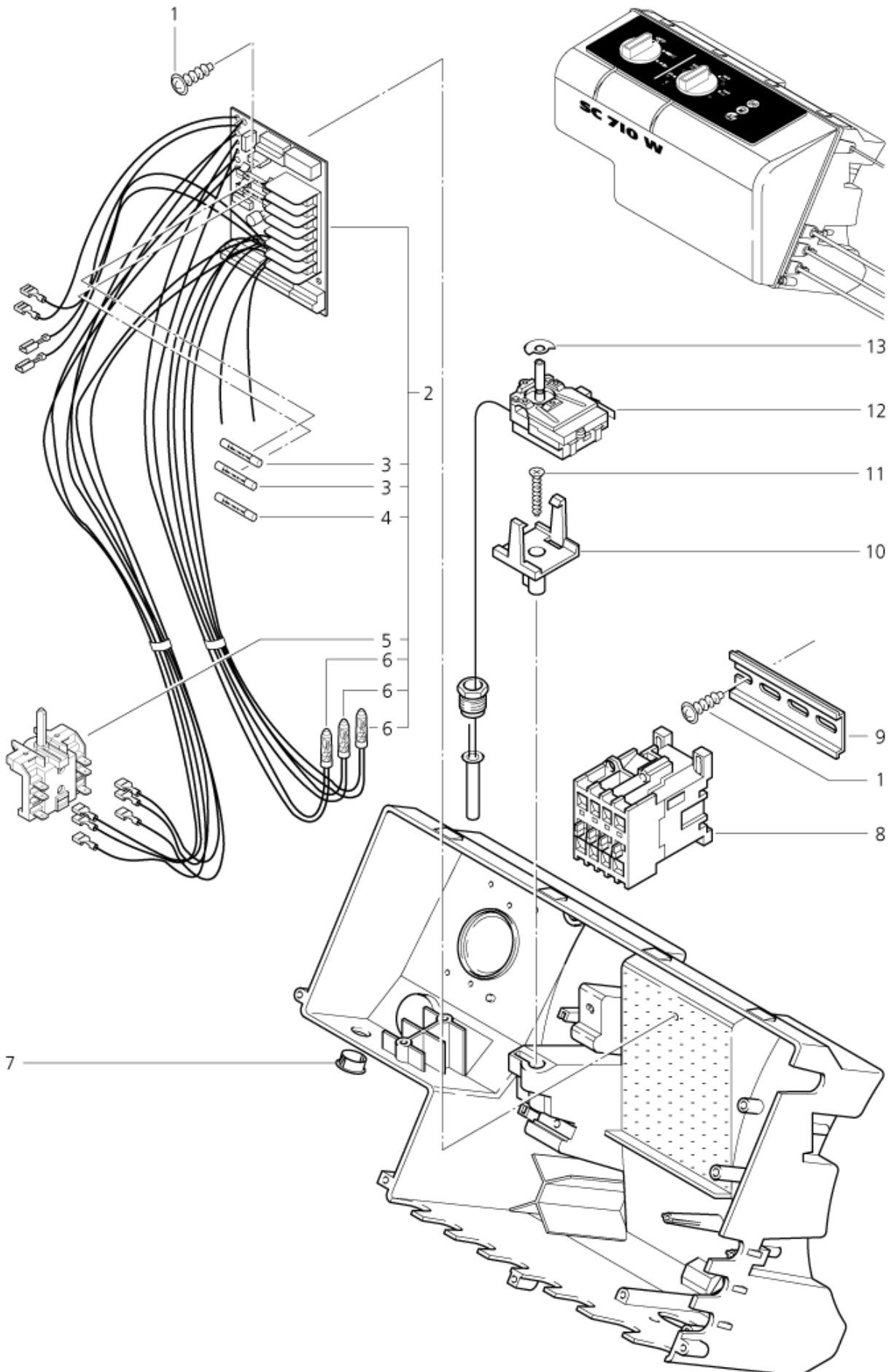
# El.box 1

SC 710W, 740W, 780

09-04-2012

ET-Liste-Nr. SC71022

25



Ersatzteile unter [www.gluesing.net](http://www.gluesing.net)

# El.box 1

SC 710W, 740W, 780

09-04-2012

ET-Liste-Nr.

SC71022

26

Pos	Artikelnr.	Me	Beschreibung	EAN
1	11254	1	CW Ejotschraube KA35x10 WN1411 St/zn	4005337112
2	62547	1	Steuerplatine z.Verdrahtung HW-G. Var.3	4005337625
3	5509	1	SI Fein- T 6,3AL 20x5mm	4005337055
4	20557	1	SI FEIN- M 3,15A 20X5MM	4005337205
5	28877	1	Nockenschalter	4005337288
6	60980	1	Signalleuchte 28V (Weiß )	4005337609
7	5423	1	STOPFEN D14 1-3,5SCHW. KU	4005337054
8	64563	1	Schuetz A12-30-10 24V/5 0-60 Hz 5,5 kW	4005337645
9	22290	1	CW Tragschiene TS35 MeWa gelocht St/zn	PLEASE INDICATE LENGTHS IN METRES WHEN ORDERING 4005337222
10	43622	1	Thermostatsockel 38x40x55	4005337436
11	16510	1	CW Ejotschraube KA40x30 WN1413 St/zn	4005337165
12	6698	1	Thermostat 30-150 GR.C	4005337066
13	8592	1	Scheibe Anschlag 30-99 Grad	SC 710 W 4005337085

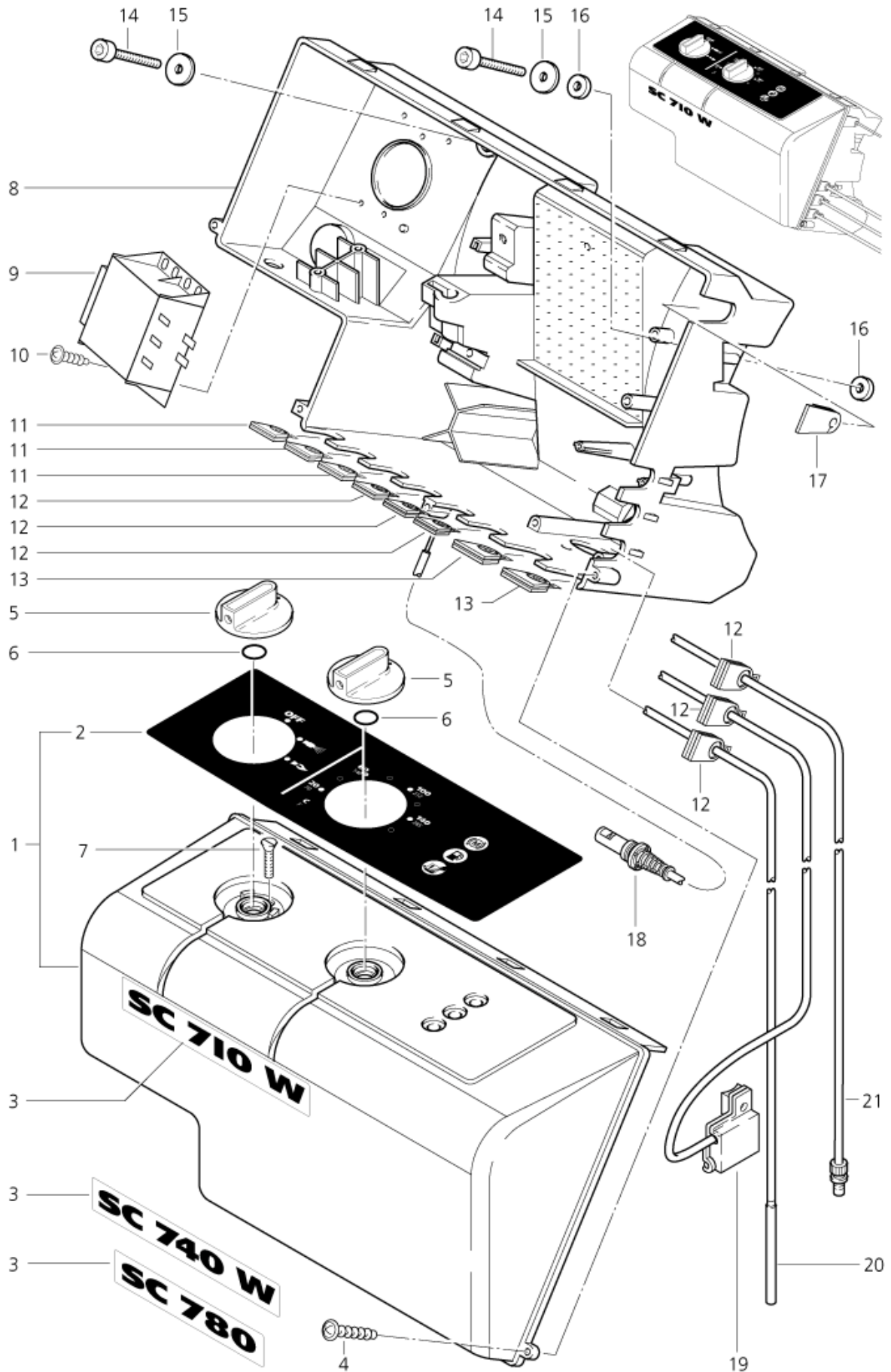
# El.box 2

SC 710W, 740W, 780

09-04-2012

ET-Liste-Nr. SC71024

27



Ersatzteile unter [www.gluesing.net](http://www.gluesing.net)

# El.box 2

SC 710W, 740W, 780

09-04-2012

ET-Liste-Nr. SC71024

28

Pos	Artikelnr.	Me	Beschreibung	EAN
1	63344	1	nicht mehr lieferbar Deckel m.Bedienfeld f.Sch	4005337633
2	66146	1	nicht mehr lieferbar Klebesch. Armaturen "SC-	4005337661
3	66149	1	nicht mehr lieferbar Klebesch. Typenbez..."SC	4005337661
4	10028	1	CW Ejotschraube KA50x14 WN1411 verz	4005337100
5	243611	1	Drehknopf	4005337017
6	9868	1	O-Ring ?10x2,5	4005337098
7	18274	1	Senkschraube M4x12	4005337182
8	47353	1	Schaltk.SC schwarz ABS	4005337473
9	60580	1	Steuertrafo 230/400V-24VA C	4005337605
10	11254	1	CW Ejotschraube KA35x10 WN1411 St/zn	4005337112
11	48315	1	KABELTueLLE GESCHLOSSEN P A	4005337483
12	48314	1	Kabeltülle D 4,5 PA	4005337483
13	48312	1	Kabeltuelle D 9 PA	4005337483
14	3872	1	CW Zylinderschraube M5x 20 ISO4762 8.8 zn	4005337038
15	5166	1	CW Scheibe 5,3x1,6 A ISO 7093-1 zn	4005337051
16	48783	1	Scheibe 6,5x3	4005337487
17	46781	1	Dichtung 23,3x4,5 GUM	4005337467
18	10706	1	Fuehler f. Flammenebw chg . m. Halter MA	4005337107
19	62546	1	Schalter 5A	4005337625
20	6233	1	ROHRMAGNETSCHALTER 650	4005337062
21	30796	1	Thermosicherung 108øC 800 lg.	4005337307

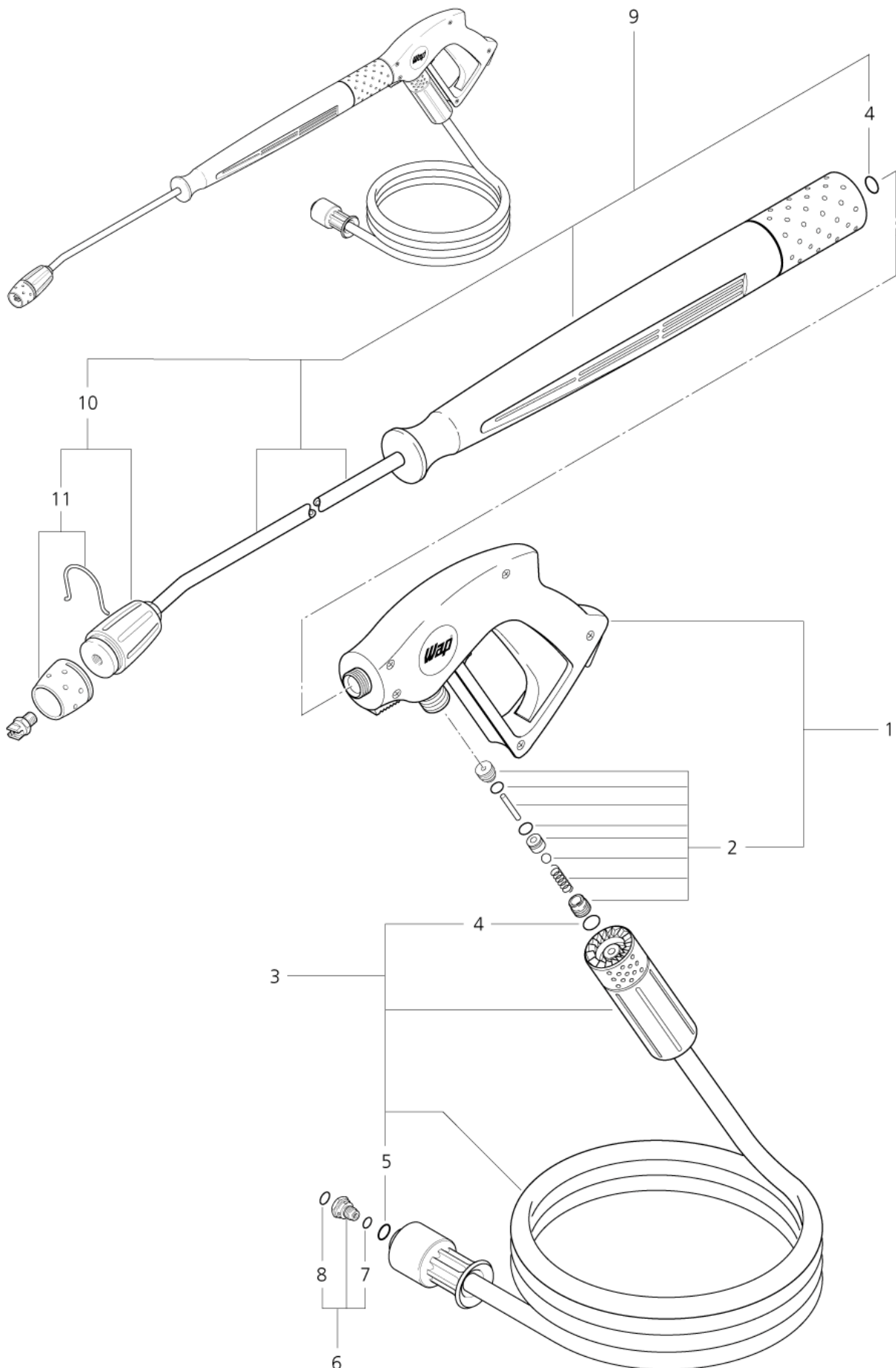
# Handle and lances SC 710W

SC 710W, 740W, 780

09-04-2012

ET-Liste-Nr. SC71028

29



# Handle and lances SC 710W

SC 710W, 740W, 780

09-04-2012

ET-Liste-Nr. SC71028

30

Pos	Artikelnr.	Me	Beschreibung	EAN
2	61041	1	Dichtsatz	4005337610
3	61951	1	HD-Schlauch DN 6x10m	4005337619
4	6149	1	O-Ring 9,3 X2,4 SMS 1586 NBR90	4005337061
5	49587	1	O-Ring ?20,35x1,78	4005337495
6	49507	1	INJEKTOR D1,9	4005337495
7	16925	1	O-Ring ?8x2	4005337169
8	1381	1	O-Ring ?14x2	4005337013
9	62861	1	Sprührohr 1070mm gebogen FlexoPow erJet-Düse	4005337628
10	61037	1	FlexoPow erJet Düse	4005337610
11	61038	1	Düsenschutz	4005337610

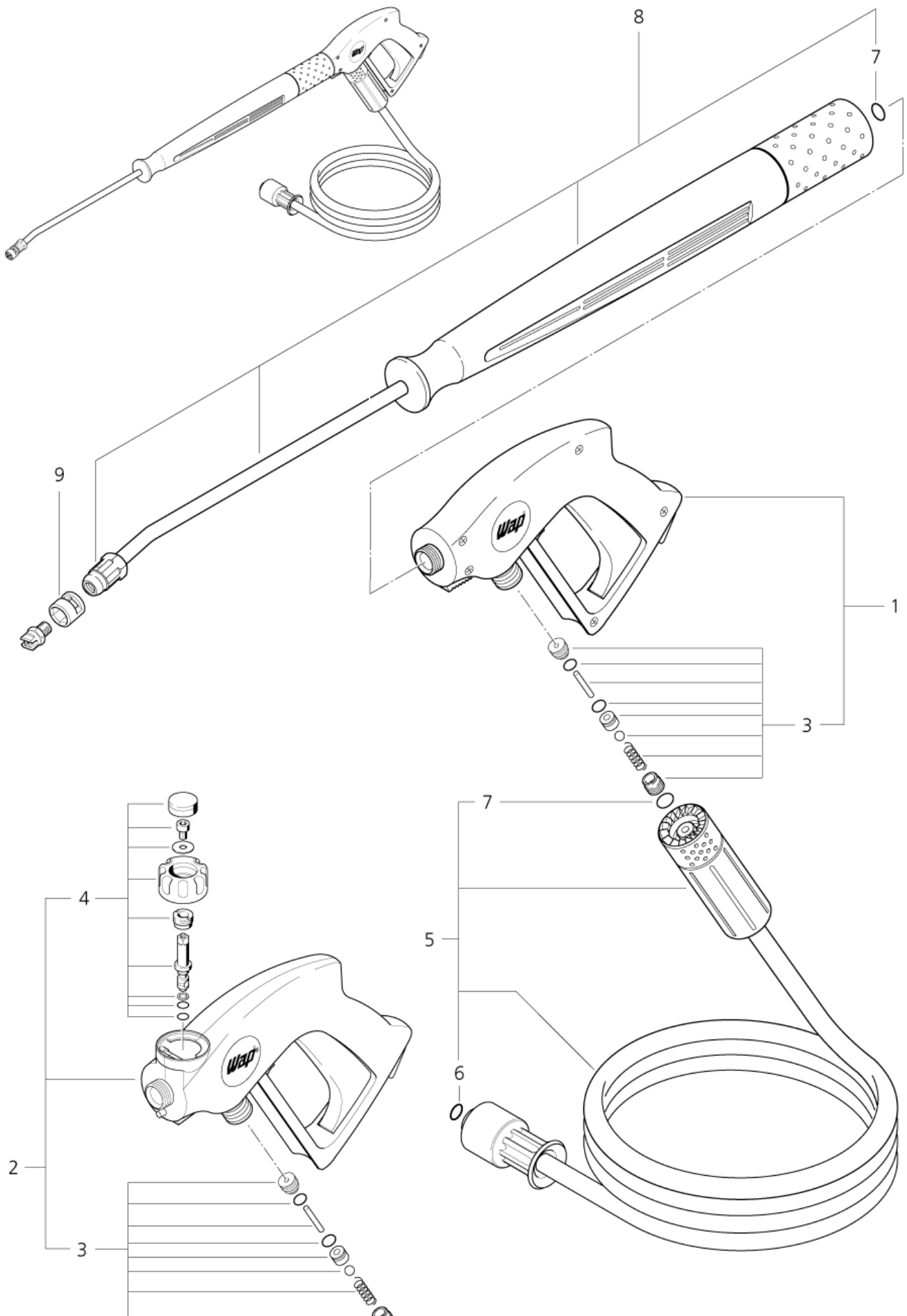
# Handle and lance SC 740W, SC 780

SC 710W, 740W, 780

09-04-2012

ET-Liste-Nr. SC71030

31



Ersatzteile unter [www.gluesing.net](http://www.gluesing.net)

# Handle and lance SC 740W, SC 780

SC 710W, 740W, 780

09-04-2012

ET-Liste-Nr. SC71030

32

Pos	Artikelnr.	Me	Beschreibung	EAN
3	61041	1	Dichtsatz	4005337610
4	61113	1	Dichtsatz DMR	4005337611
5	61951	1	HD-Schlauch DN 6x10m	4005337619
6	49587	1	O-Ring ?20,35x1,78	4005337495
7	6149	1	O-Ring 9,3 X2,4 SMS 1586 NBR90	4005337061
8	62731	1	Sprührohr	4005337627
9	18430	1	CW Düsenschutzkappe	4005337184