



4100, 4400, 4600 **Wap 4100**

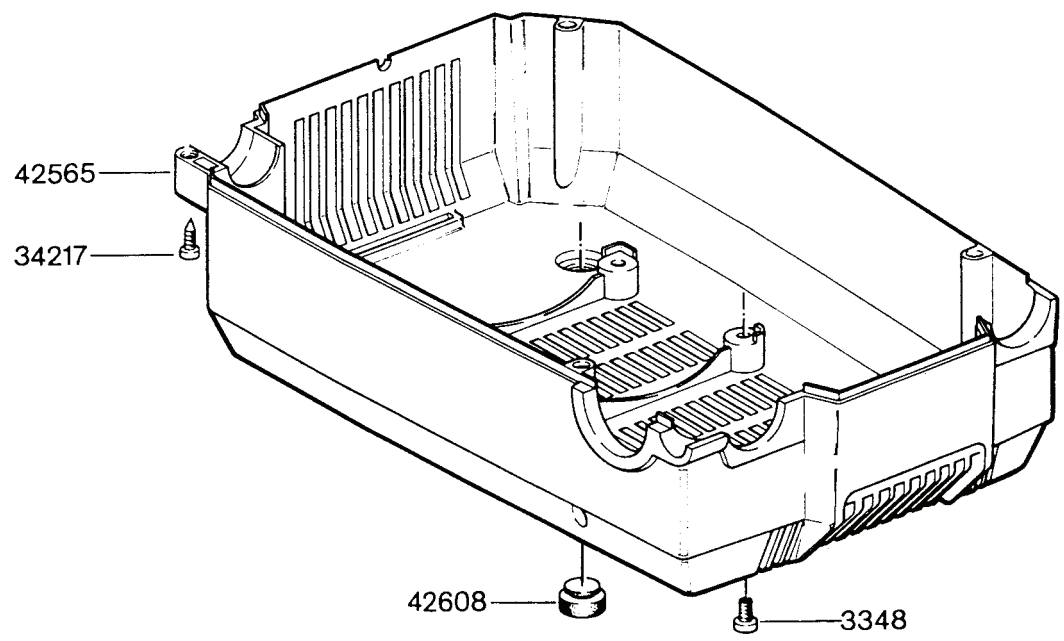
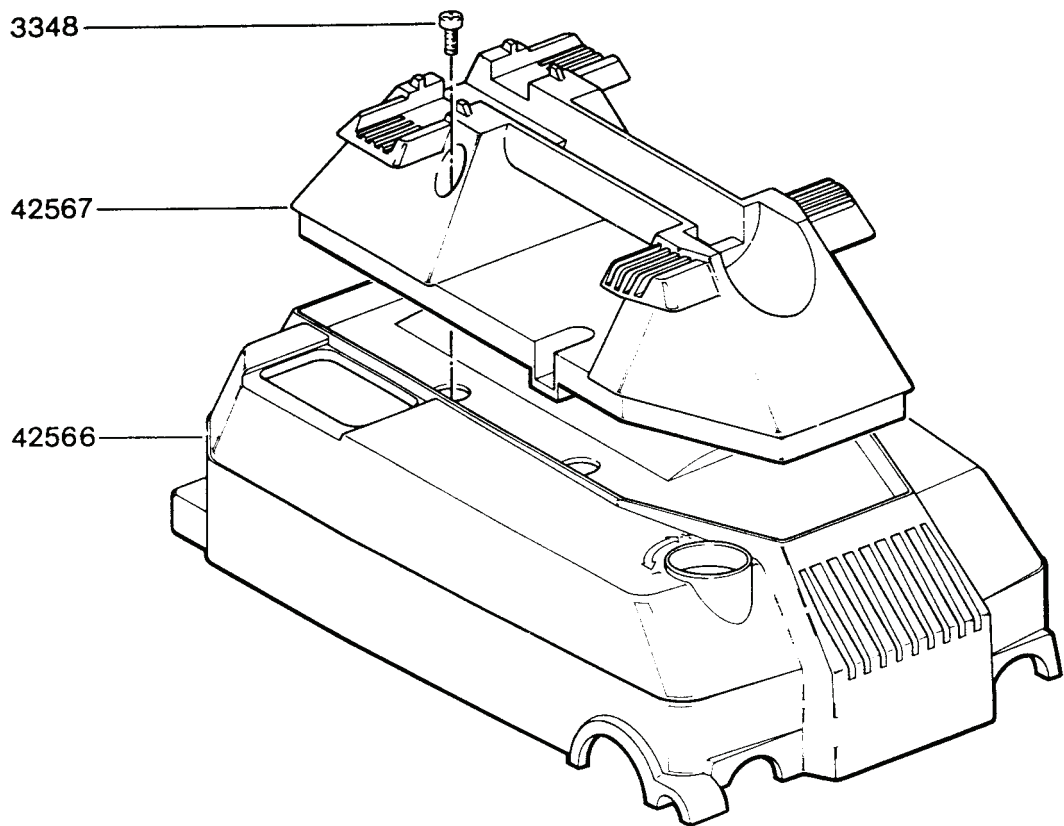
Wap 4400

Wap 4600

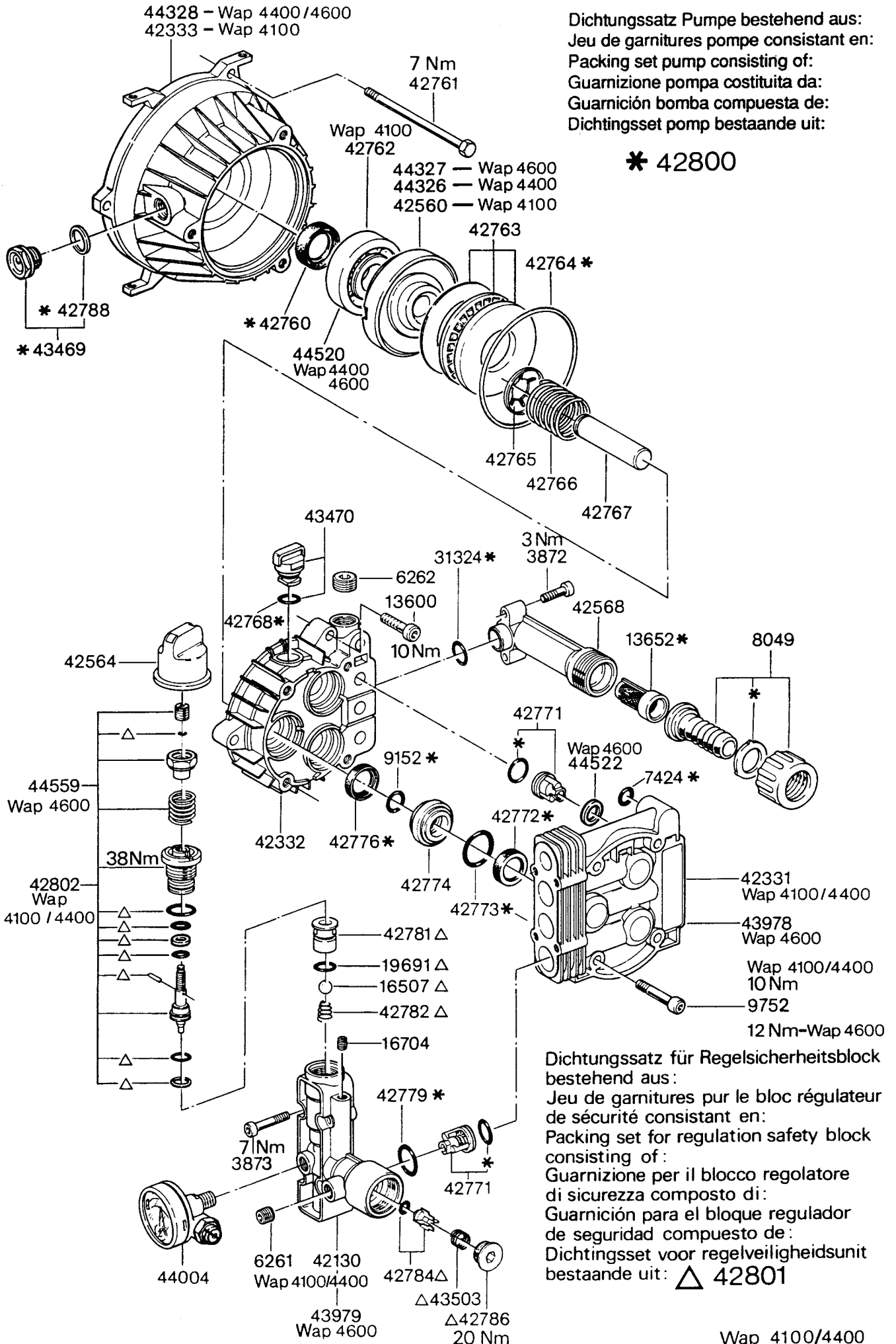
Ersatzteilliste / Schaltplan
Liste des Pièces de Rechange / Schéma de connexion
Spare Parts List / Wiring diagram
Listino Ricambi / Schema elettrici
Lista de Repuestos / Esquema de conexiones
Onderdelenlijst / Schakelschema

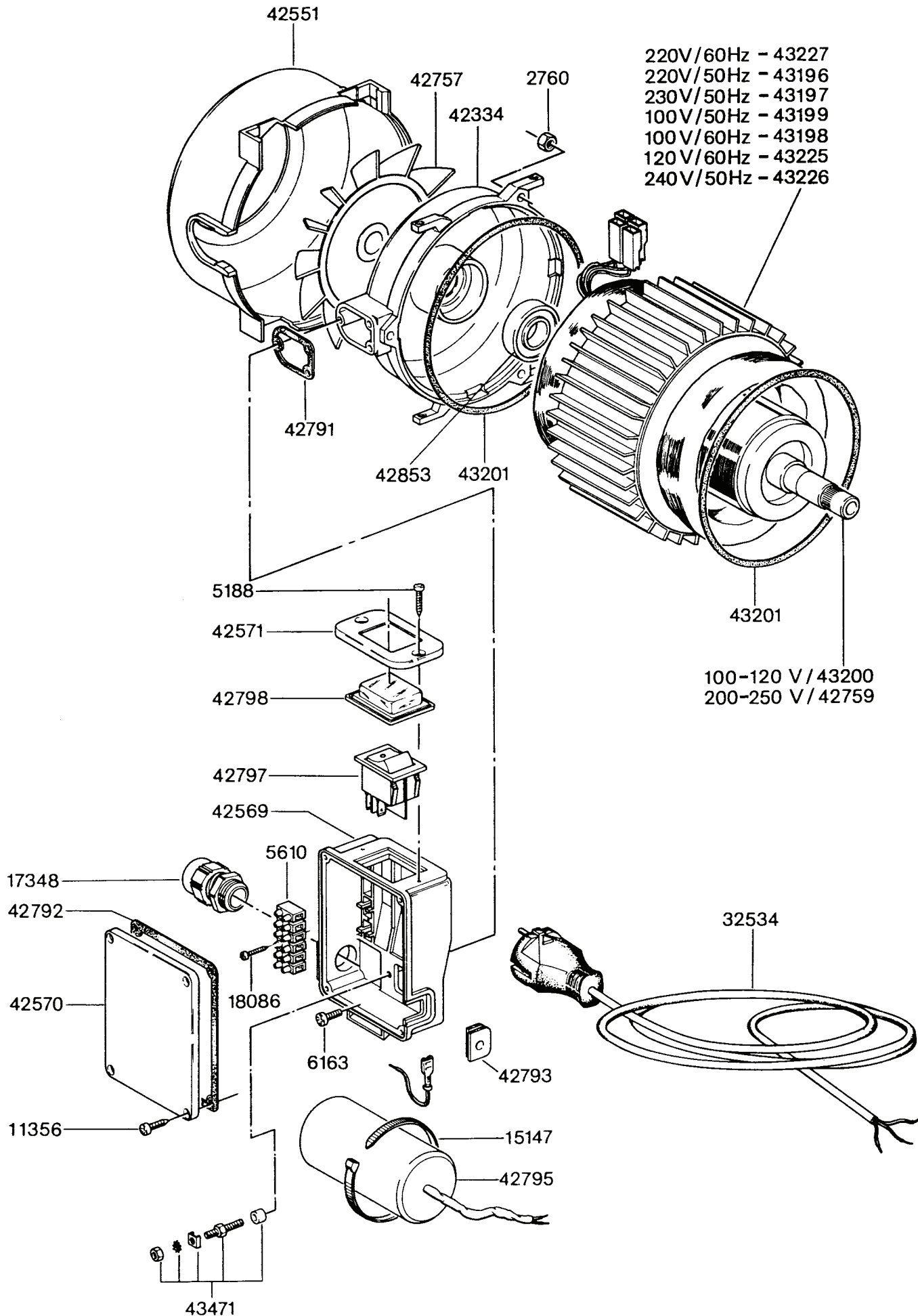
43546
030392

Ersatzteile auf www.gluesing.net

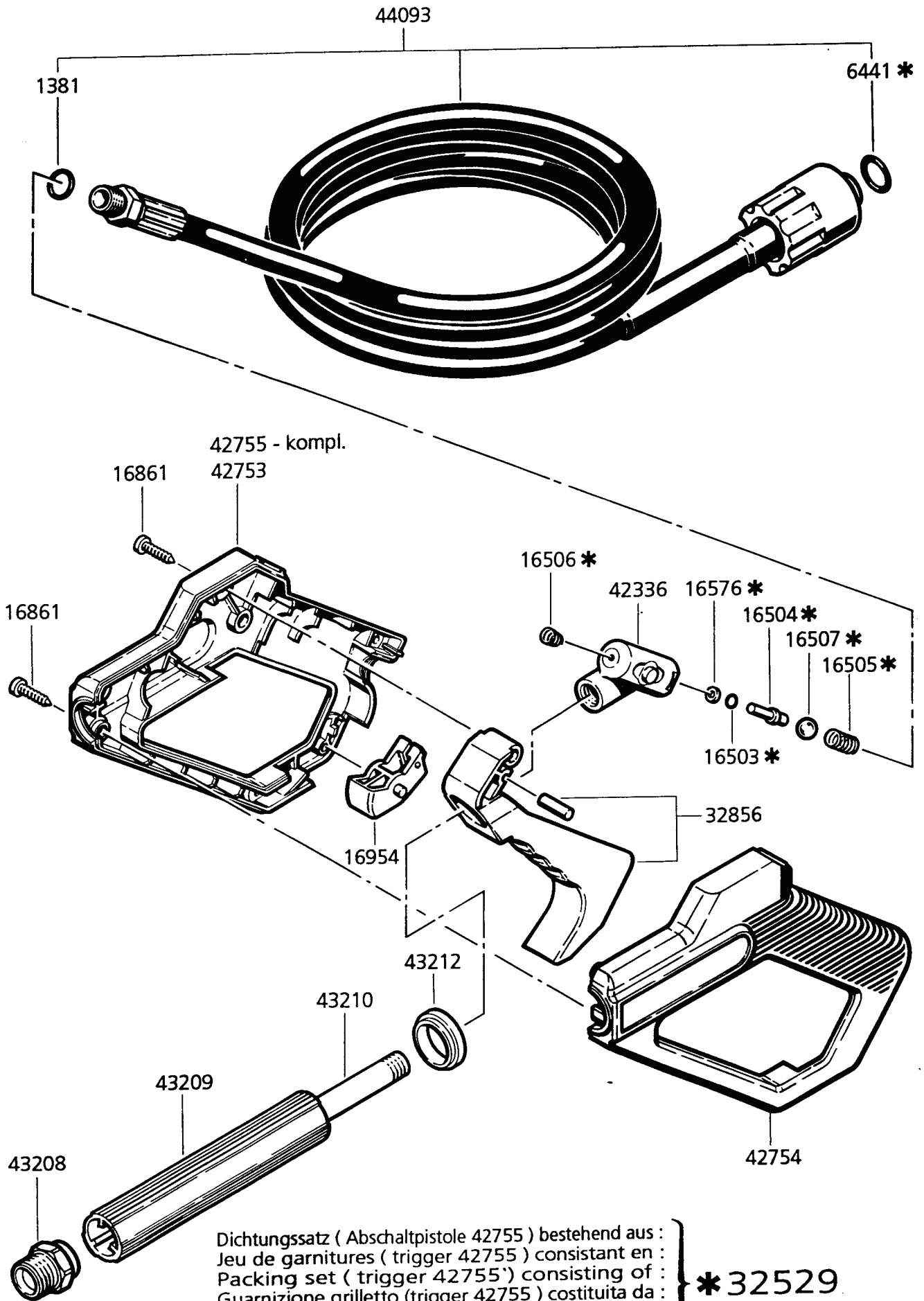


Wap 4600
Wap 4400
Wap 4100





Wap 4600
 Wap 4400
 Wap 4100

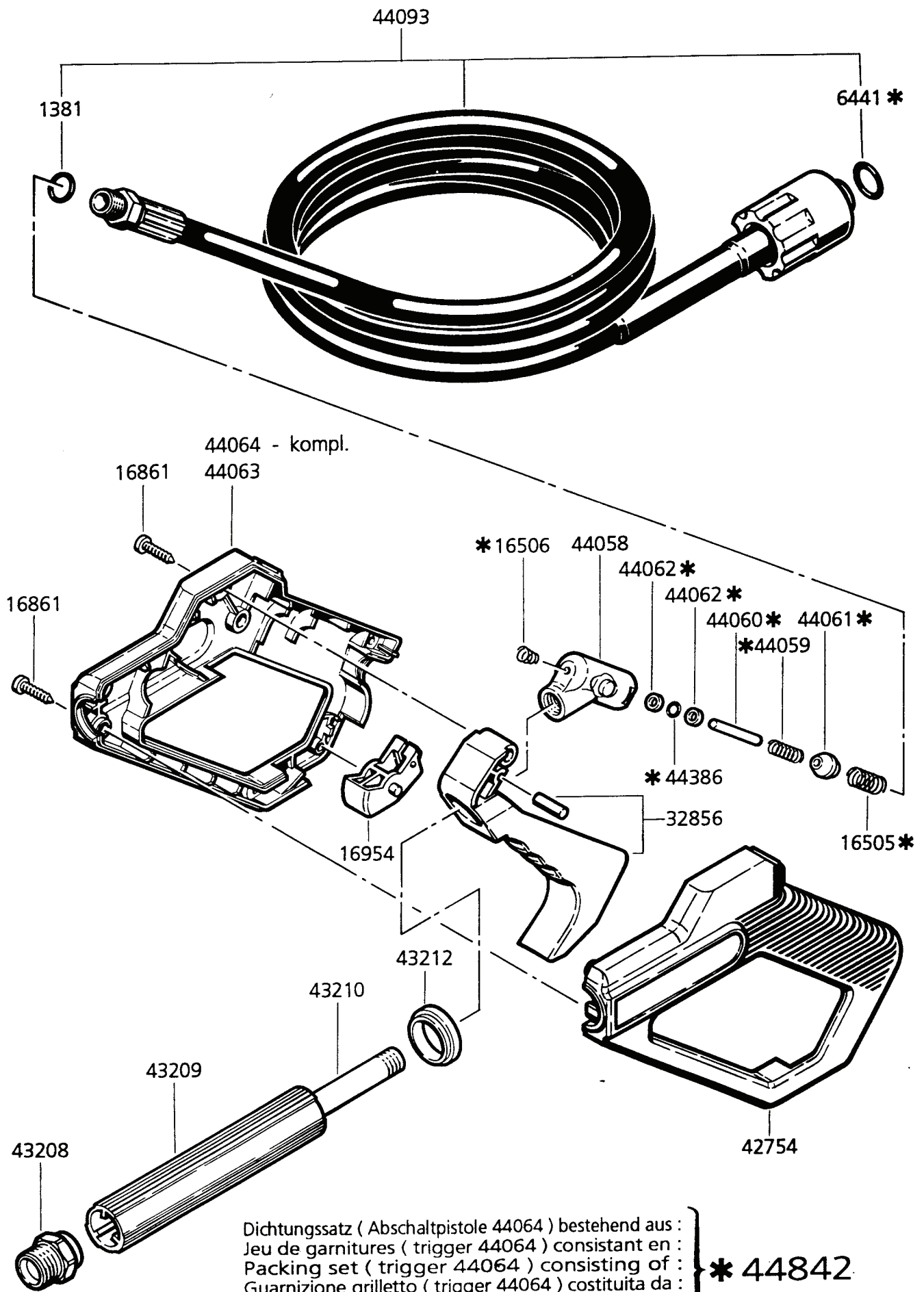


Dichtungssatz (Abschaltpistole 42755) bestehend aus :
 Jeu de garnitures (trigger 42755) consistant en :
 Packing set (trigger 42755) consisting of :
 Guarnizione grilletto (trigger 42755) costituita da :
 Guarnición gatillo (trigger 42755) compuesta de :
 Dichtingsat (HD pistol 42755) bestaande uit :

* 32529

bis April 1991

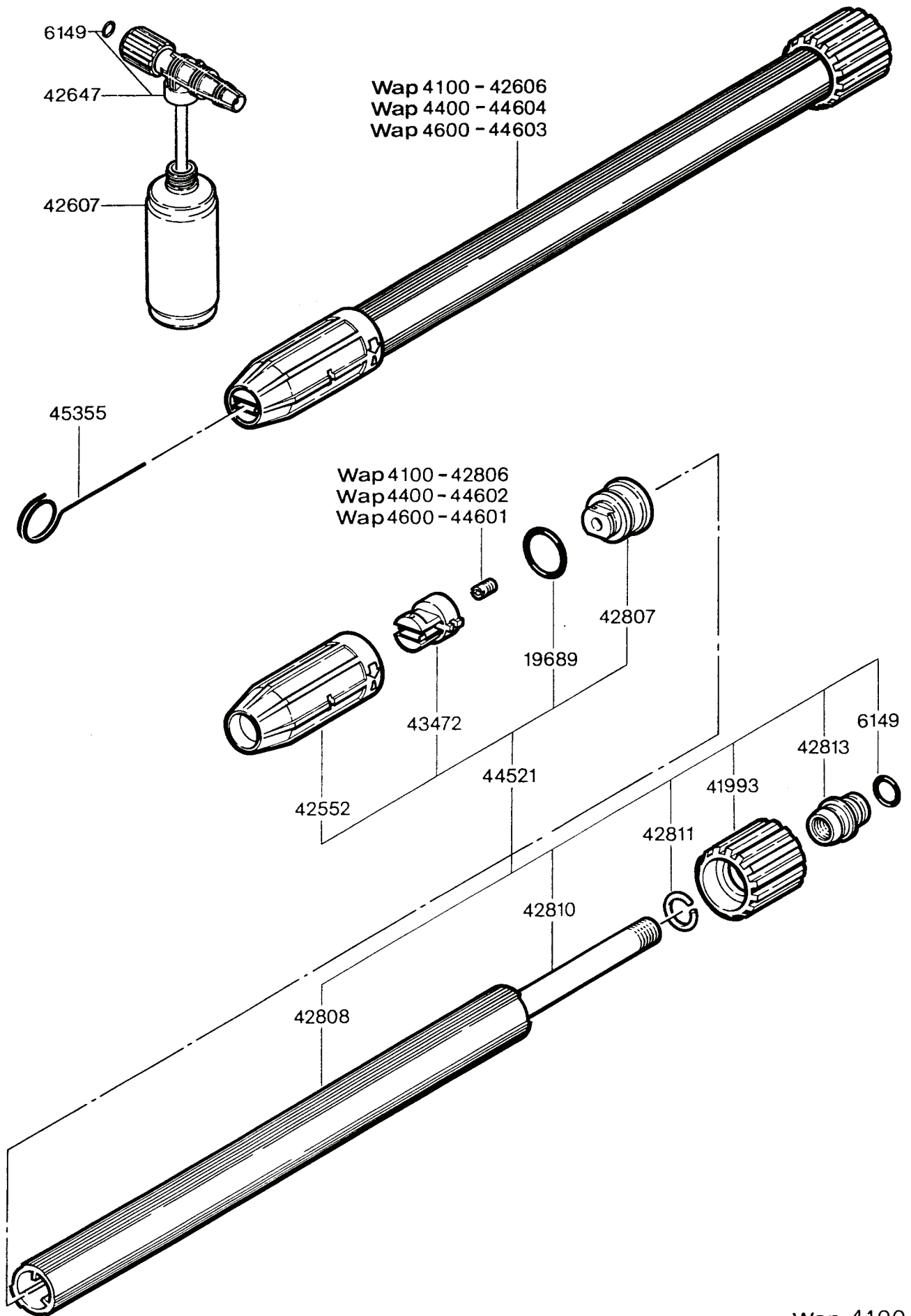
Wap 4100



Dichtungssatz (Abschaltpistole 44064) bestehend aus :
 Jeu de garnitures (trigger 44064) consistant en :
 Packing set (trigger 44064) consisting of :
 Guarnizione grilletto (trigger 44064) costituita da :
 Guarnición gatillo (trigger 44064) compuesta de :
 Dichtingsat (HD pistool 44064) bestaande uit :

*** 44842**

ab April 1991 Wap 4100/4400/4600



Wap 4100
Wap 4400
Wap 4600

Schaltplan / Schéma de connexion
 Wiring diagram / Schema elettrici
 Esquema de conexiones / Schakelschema



Wap 4100/4400/4600

Geräteliste Kennbuchstabe	Geräteart
B3	Thermoschutz
C1	Kondensator
M1	Motor mit Thermoschutz
S1	Schalter
X1	Anschlußklemmenleiste

List d'appareils Lettre d'identification	Type d'appareil
B3	Thermodéclencheur
C1	Condensateur
M1	Moteur avec thermodéc- lencher
S1	Commutateur
X1	Bornier

Equipment list Code letter	Type of unit
B3	Temperature protection
C1	Capacitor
M1	Motor with temperature protector
S1	Switch
X1	Connection terminal strip

Lista degli apparecchi Sigla	Tipo di apparecchio
B3	Protezione termica
C1	Condensatore
M1	Motore con protezione termica
S1	Interruttore
X1	Morsettiera d'allacciamento

Lista de aparatos Letra característica	Tipo de aparato
B3	Protección térmica
C1	Condensador
M1	Motor con térmica
S1	Interruptor
X1	Regleta de bornes de co- nexión

Symbol	Beschrijving
B3	Thermobeveiliging
C1	Condensator
M1	Motor met Thermobeveiliging
S1	Schakelaar
X1	Aansluitingcontacten

schwarz	weiß	rot	blau
noir	blanc	rouge	bleu
black	white	red	blue
nero	bianco	rosso	blu
negro	blanco	rojo	azul
zwart	wit	rood	blauw

