



Wap L 3000

Wap L 3000 D

Wap 3000 SL

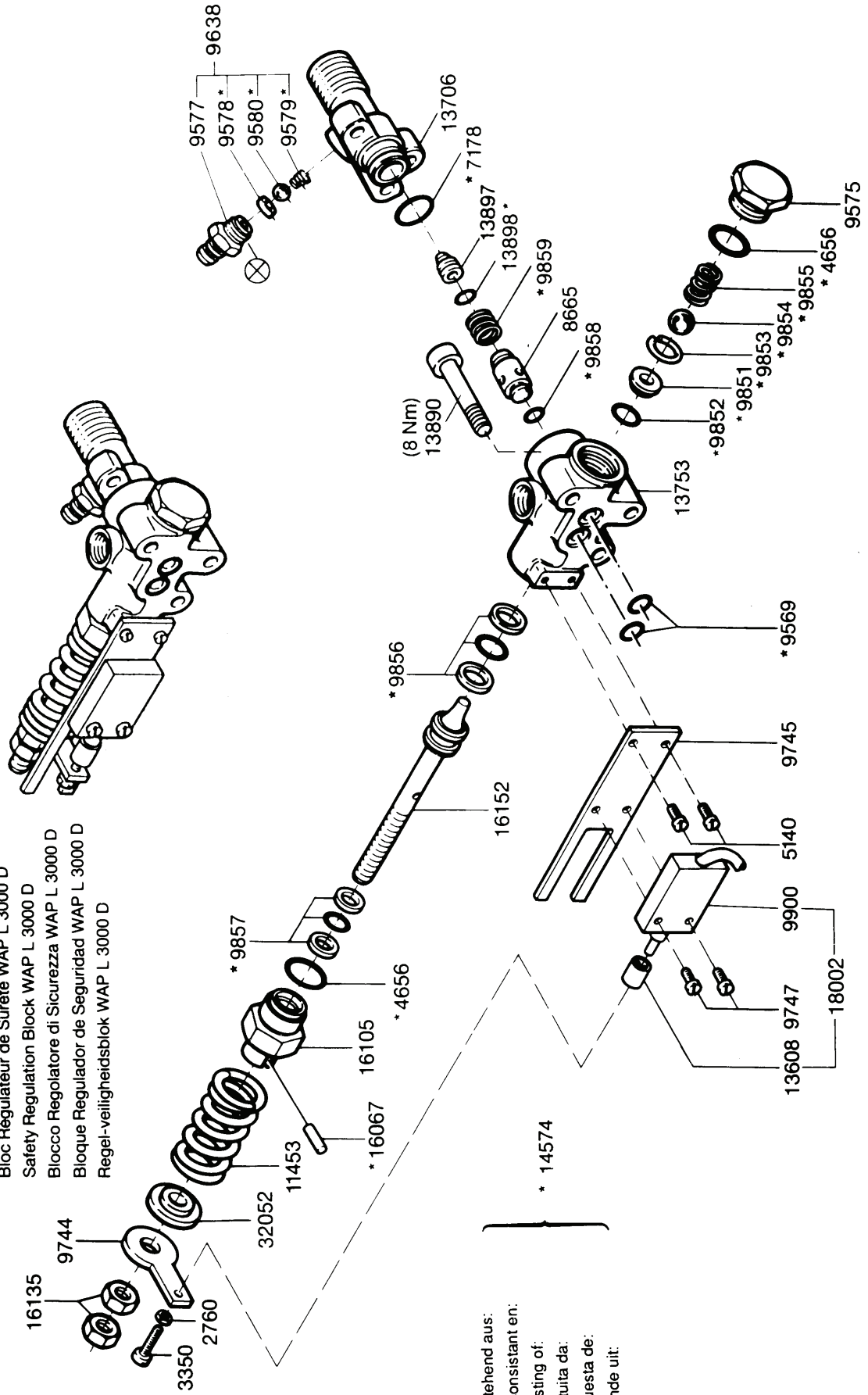
Wap 3000 i

Ersatzteilliste

Maschinen-Nummer
Machine No.
Machine No.
No. di Macchina
No. de Máquina
Machine Nummer

18413
170392

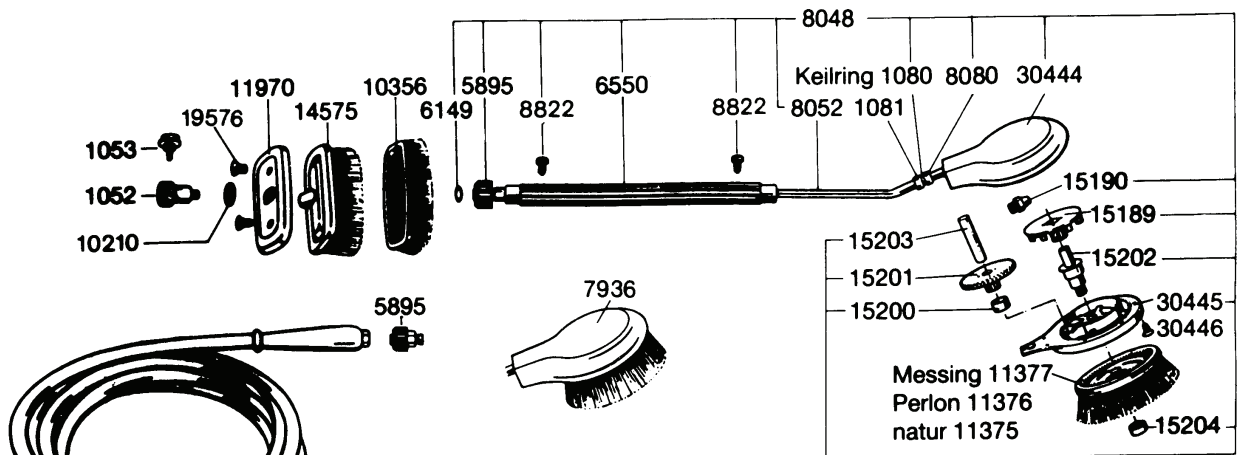
Regelsicherheitsblock WAP L 3000 D
 Bloc Régulateur de Sureté WAP L 3000 D
 Safety Regulation Block WAP L 3000 D
 Blocco Regolatore di Sicurezza WAP L 3000 D
 Bloque Regulador de Seguridad WAP L 3000 D
 Regel-veiligheidsblok WAP L 3000 D



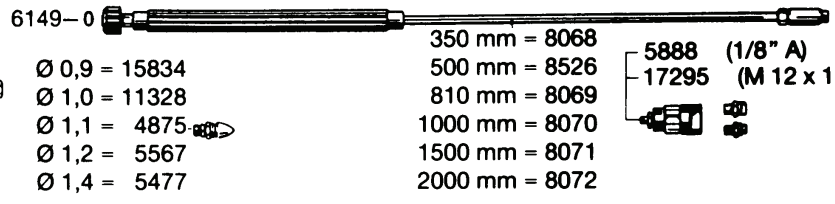
Dichtungssatz, komplett, bestehend aus:
 Jeu de garnitures, complet, consistant en:
 Packing set, complete, consisting of:
 Guarnizione, completa, costituita da:
 Guarnición, completa, compuesta de:
 Dichtingsset, compl., bestaande uit:

⊗ Loctite 242

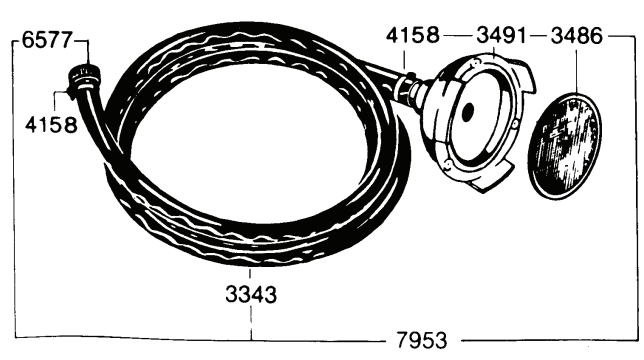
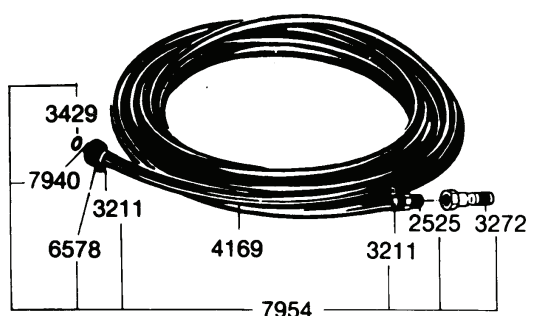
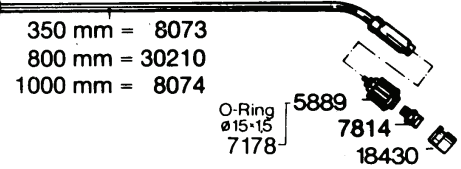
Zubehör WAP L3000/D; 3000 SL; 3000 i

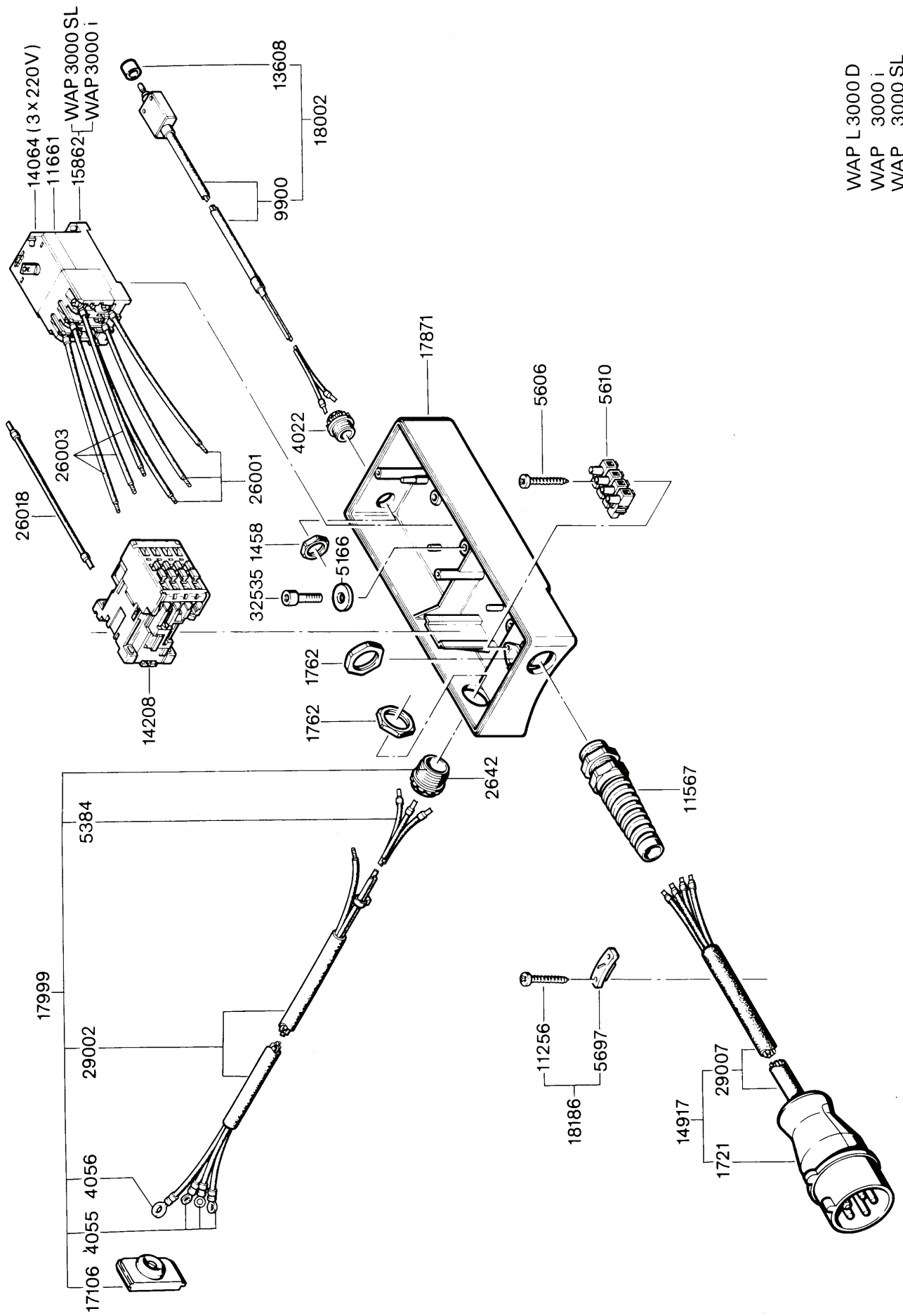


- 14987 DN 8 x 10 m
- 17697 DN 8 x 15 m
- 41306 DN 8 x 20 m
- 41308 DN 8 x 50 m
- 41310 DN 8 x 10 m (SL)
- 41311 DN 8 x 15 m (SL)
- 41313 DN 8 x 50 m (SL)

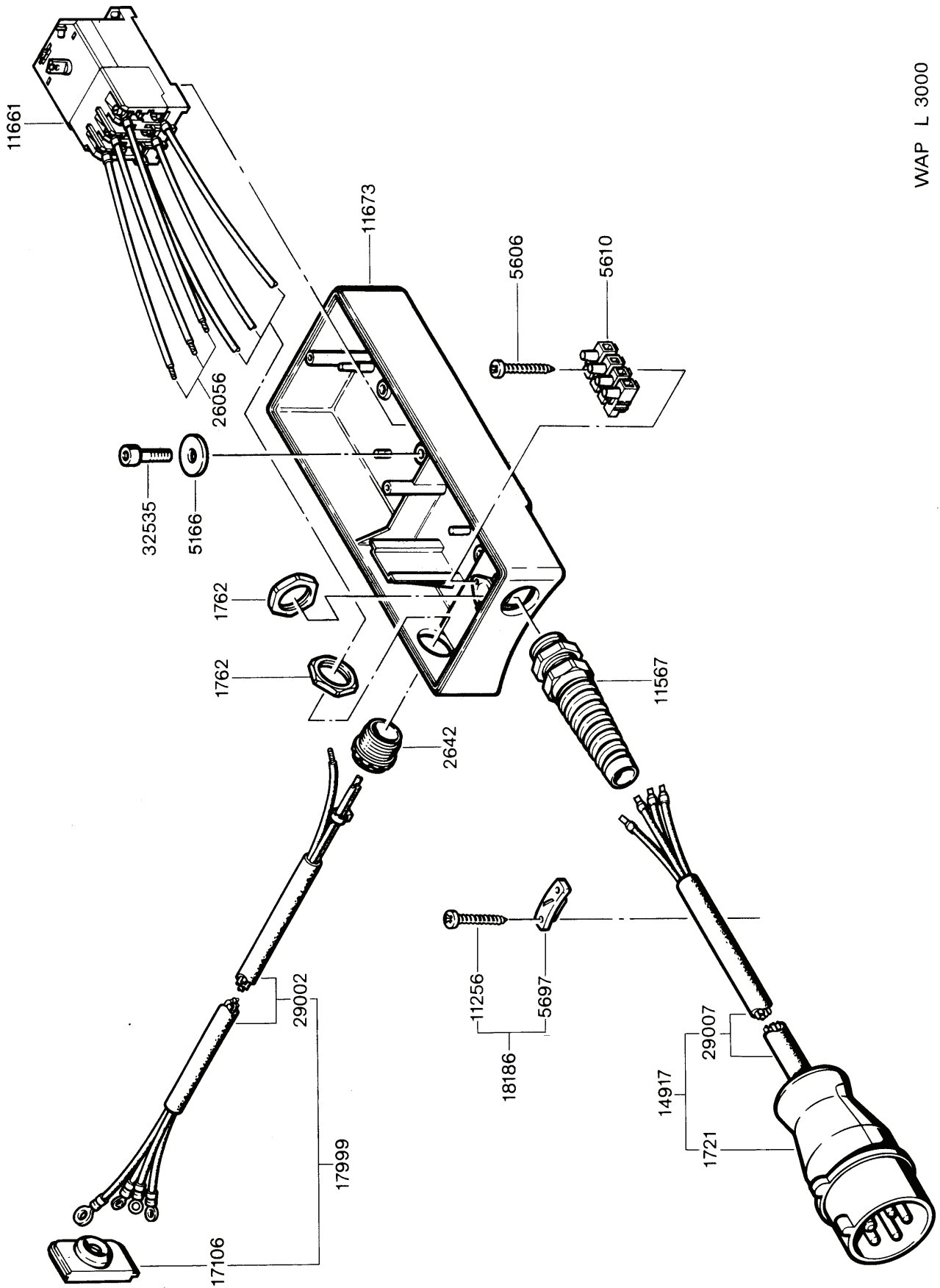


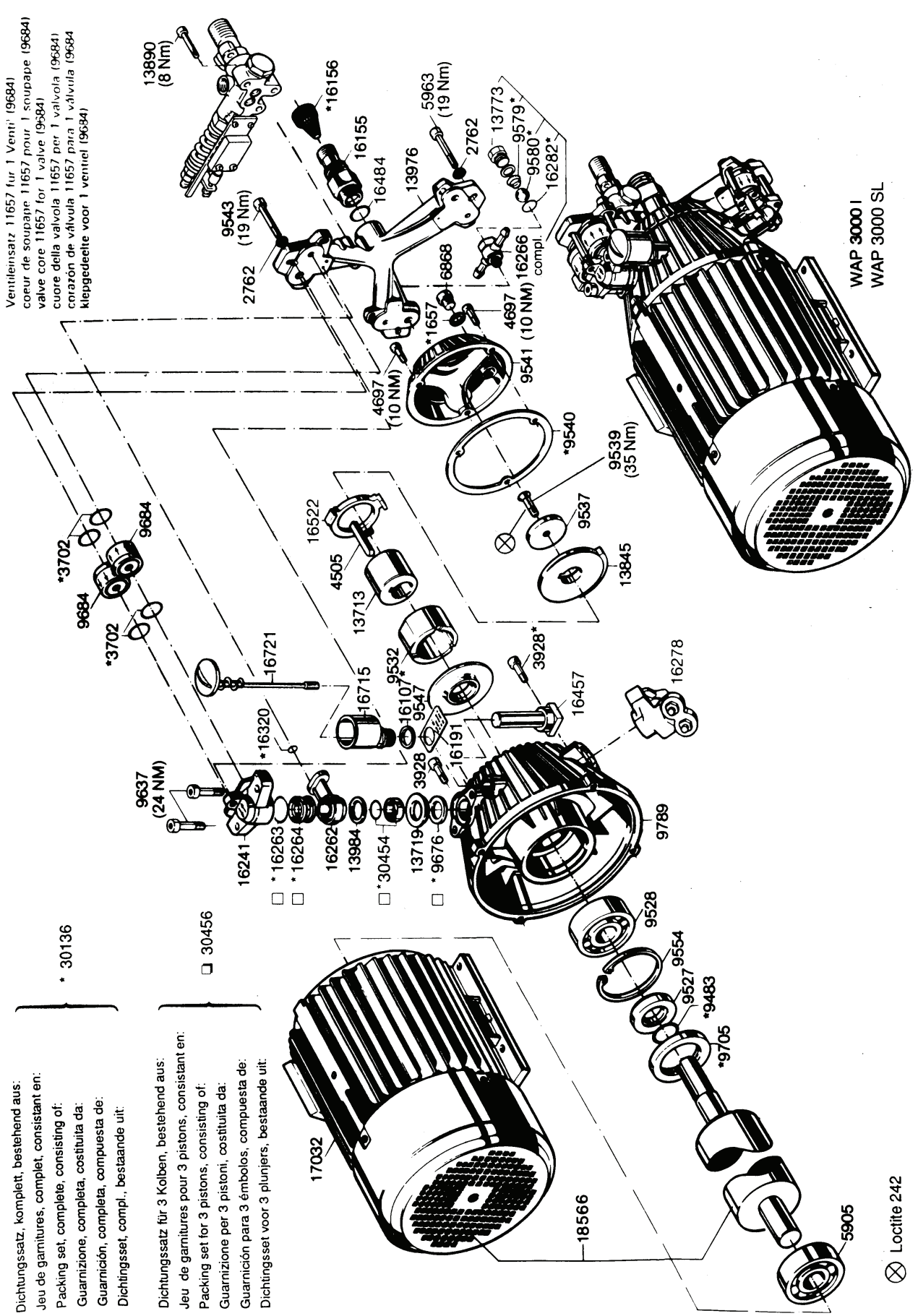
- 5888 (1/8" A)
- 17295 (M 12 x 1 J)





WAP L3000D
 WAP 3000 i
 WAP 3000 SL

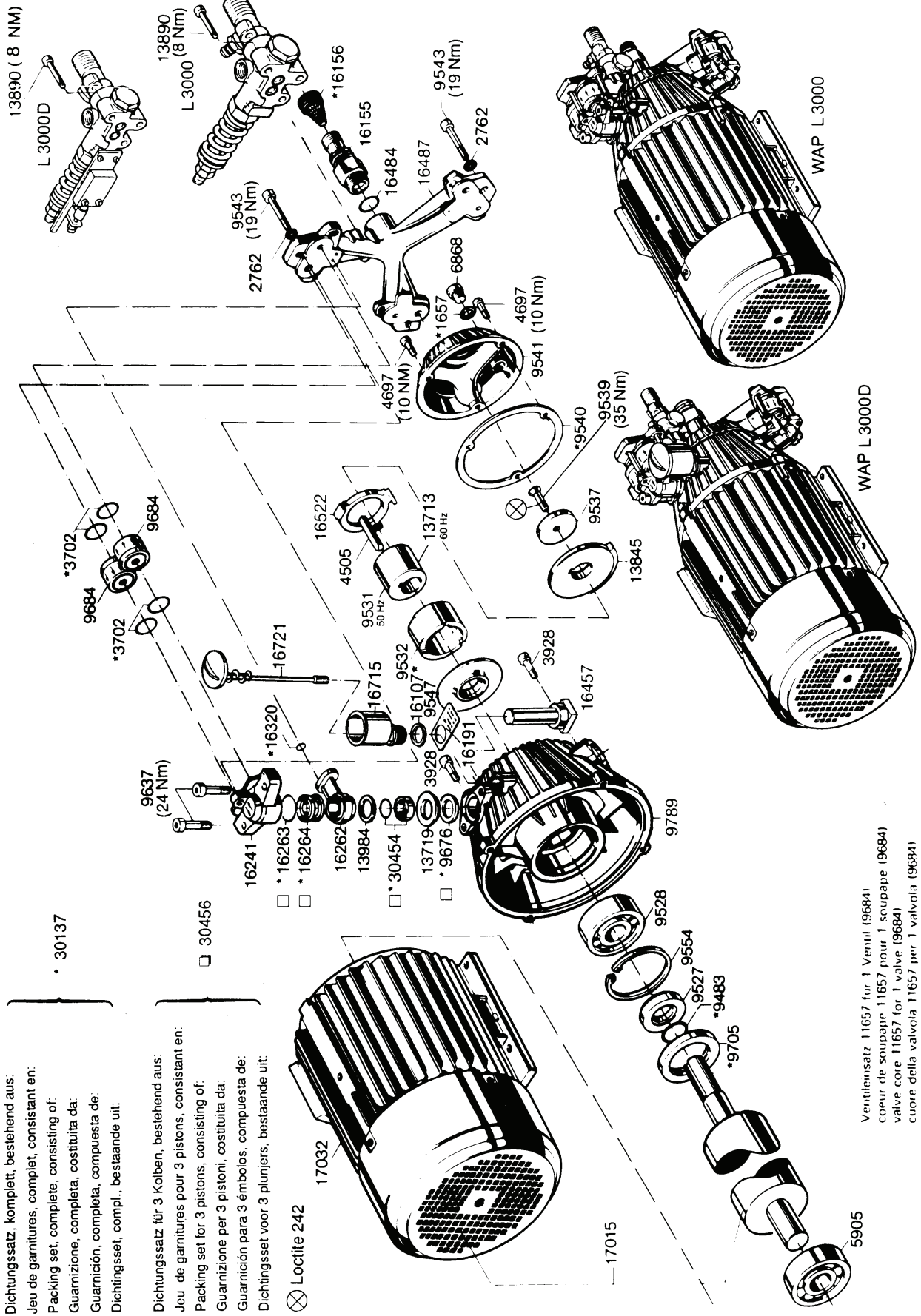




Dichtungssatz, komplett, bestehend aus:
 Jeu de garnitures, complet, consistant en:
 Packing set, complete, consisting of:
 Guarnizione, completa, costituita da:
 Guarnición, completa, compuesta de:
 Dichtingsset, compl., bestaande uit:

Dichtungssatz für 3 Kolben, bestehend aus:
 Jeu de garnitures pour 3 pistons, consistant en:
 Packing set for 3 pistons, consisting of:
 Guarnizione per 3 pistoni, costituita da:
 Guarnición para 3 émbolos, compuesta de:
 Dichtingsset voor 3 pluniers, bestaande uit:

⊗ Loctite 242



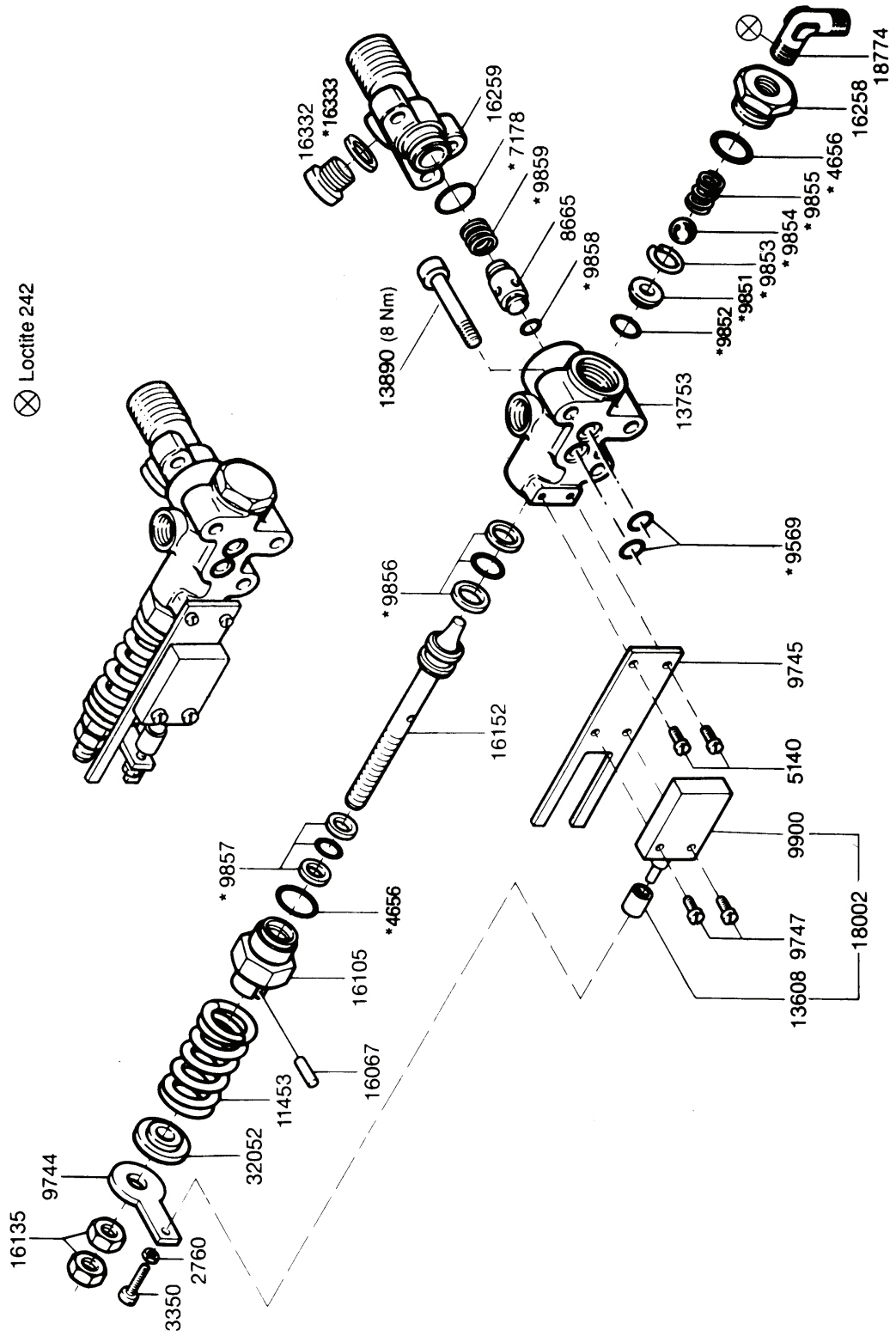
Ventilionsatz 11657 für 1 Ventil (9684)
 coeur de Soupape 11657 pour 1 soupape (9684)
 valve core 11657 for 1 valve (9684)
 cuore della valvola 11657 per 1 valvola (9684)
 corazón de válvula 11657 para 1 válvula (9684)
 klepgedeelte voor 1 ventriël (9684)

WAP 3000 SL
WAP 3000 I

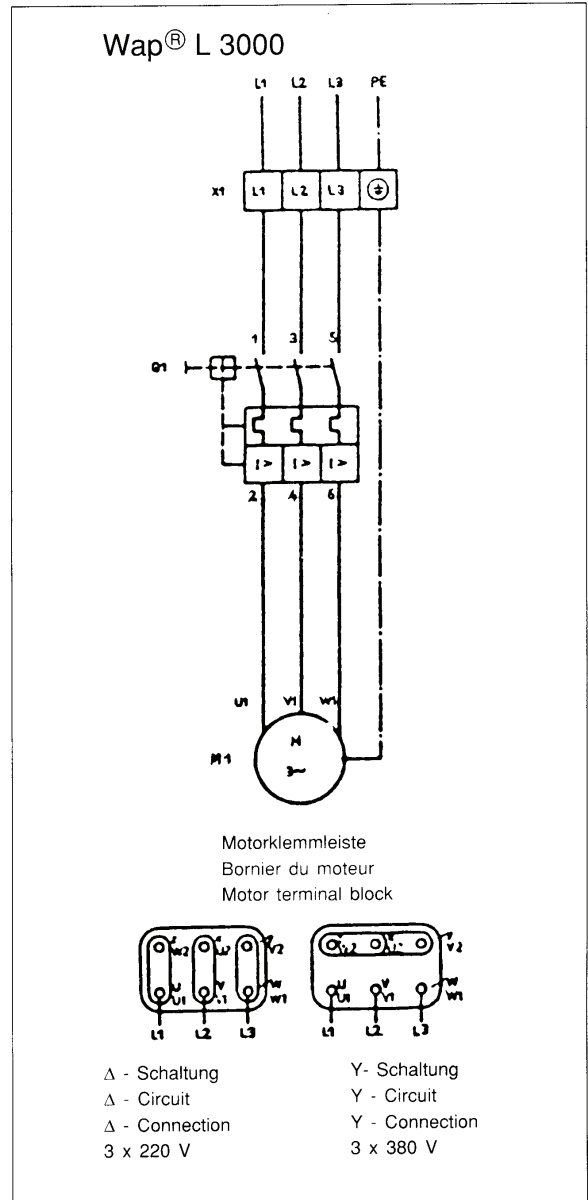
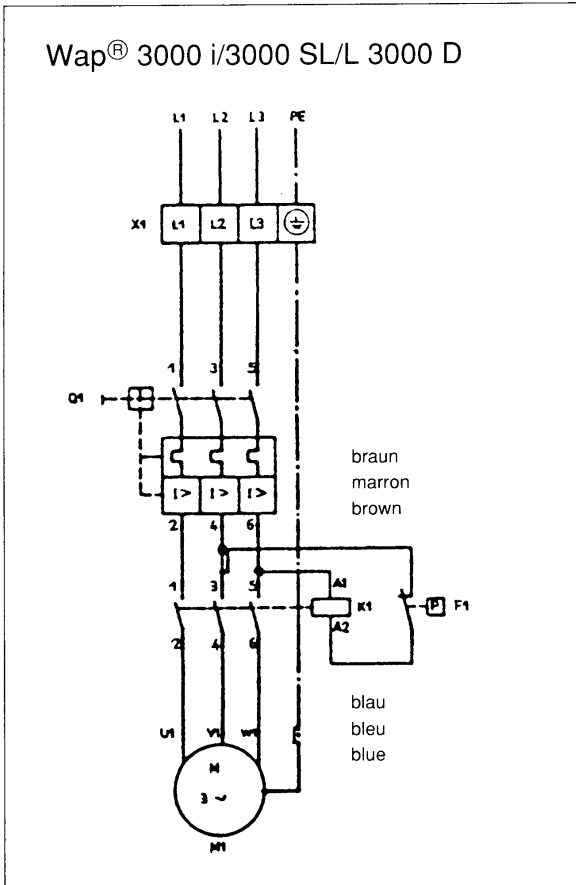
Dichtungssatz, komplett, bestehend aus:
Jeu de garnitures, complet, consistant en:
Packing set, complete, consisting of:
Guarnizione, completa, costituita da:
Guarnición, completa, compuesta de:
Dichtingsset, compl., bestaande uit:

* 14574

⊗ Loctite 242



Schaltpläne/Schémas des connexions/Circuit diagrams



Geräteliste

- F 1 Druckschalter für HD-Pumpe
- K 1 Schütz HD-Pumpe
- M 1 Motor HD-Pumpe
- Q 1 Motorschutzschalter
- X 1 Klemmleiste X 1

Liste des appareils

- F 1 Pressostat pour pompe haute pression
- K 1 Contacteur pompe haute pression
- M 1 Moteur pompe haute pression
- Q 1 Disjoncteur-protecteur
- X 1 Réglettes de bornes X 1

Equipment list

- F 1 Pressure-switch for HP pump
- K 1 Contactor for HP pump
- M 1 Motor for HP pump
- Q 1 Motor protection switch
- X 1 Terminal block X 1