



Wap L 3000

Wap L 3000 D

Wap 3000 SL

Wap 3000 i

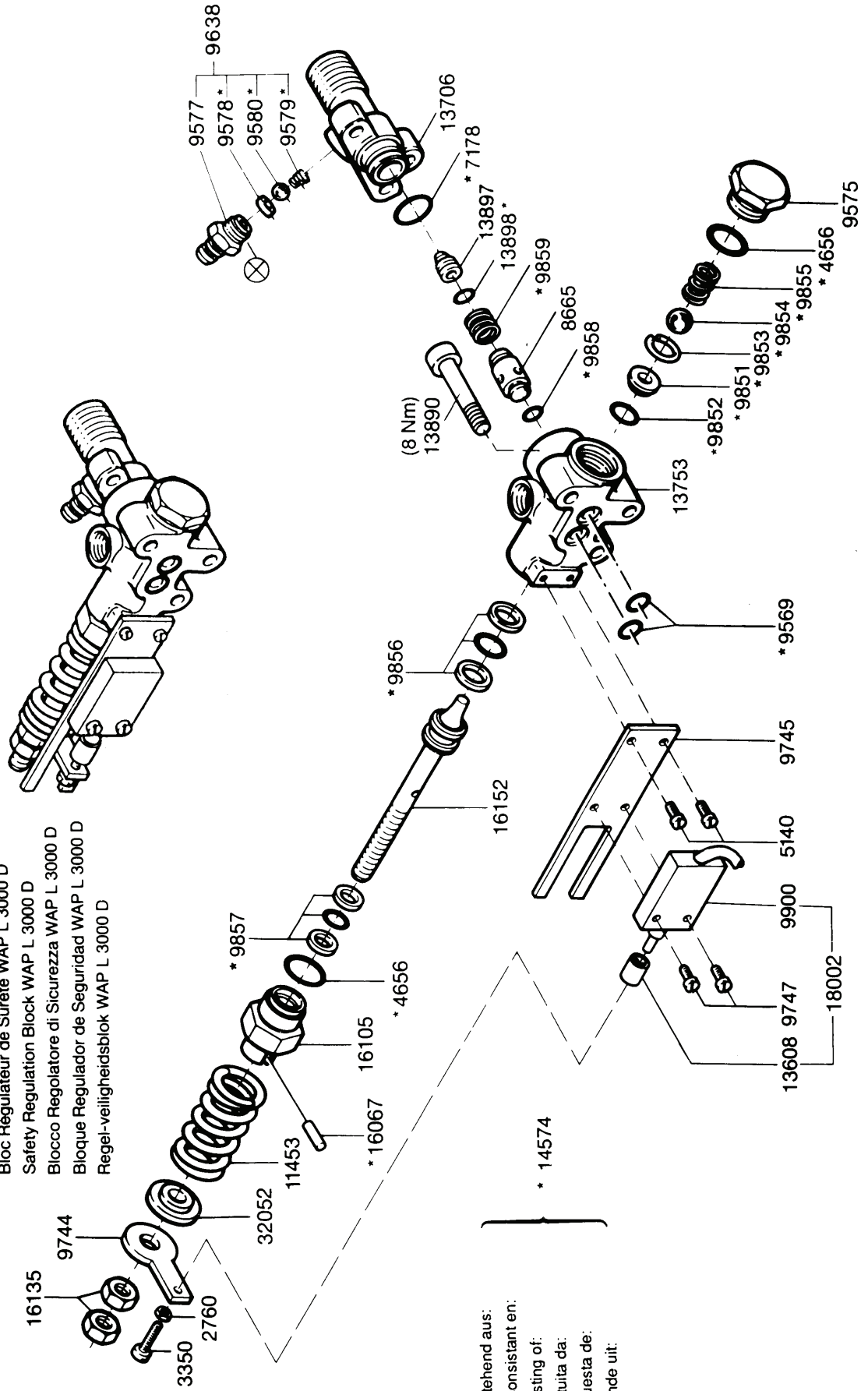
Ersatzteilliste

Maschinen-Nummer  
Machine No.  
Machine No.  
No. di Macchina  
No. de Máquina  
Machine Nummer

---

18413  
170392

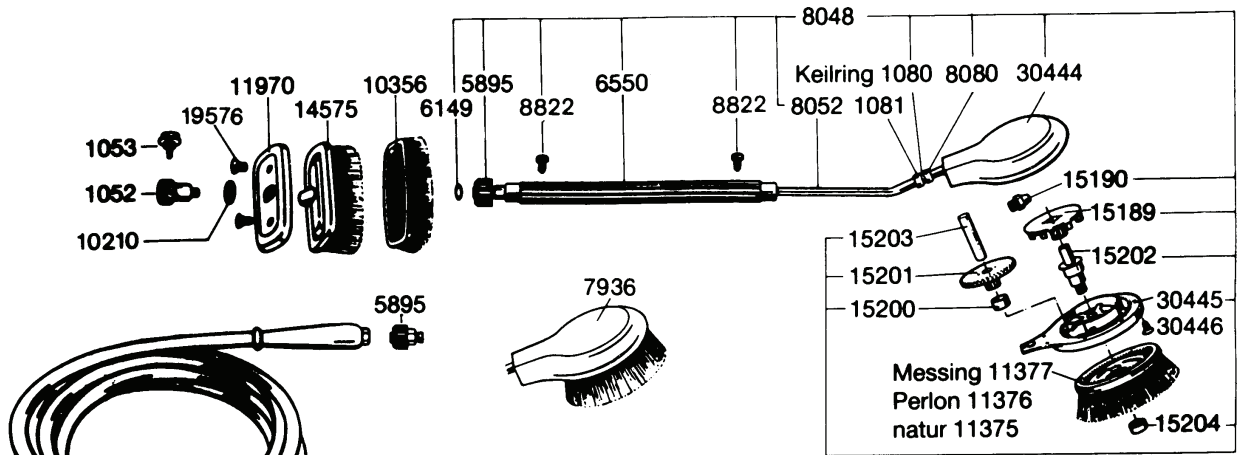
Regelsicherheitsblock WAP L 3000 D  
 Bloc Régulateur de Sureté WAP L 3000 D  
 Safety Regulation Block WAP L 3000 D  
 Blocco Regolatore di Sicurezza WAP L 3000 D  
 Bloque Regulador de Seguridad WAP L 3000 D  
 Regel-veiligheidsblok WAP L 3000 D



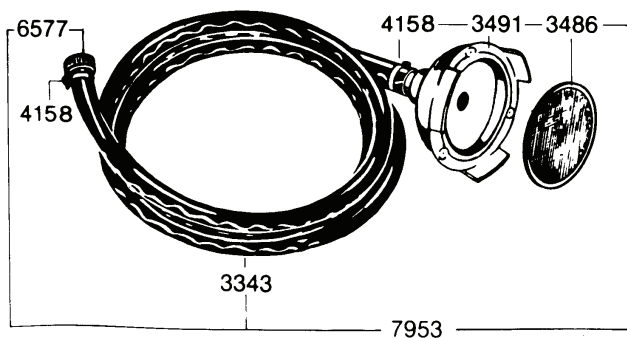
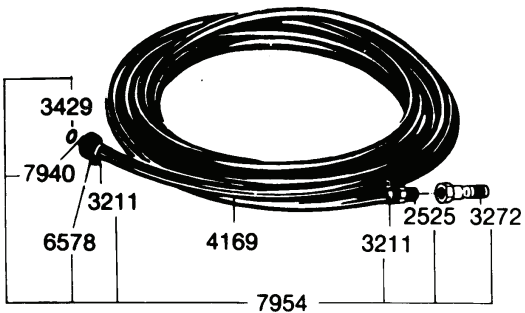
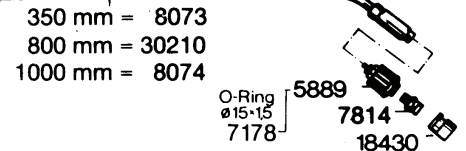
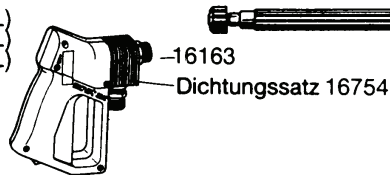
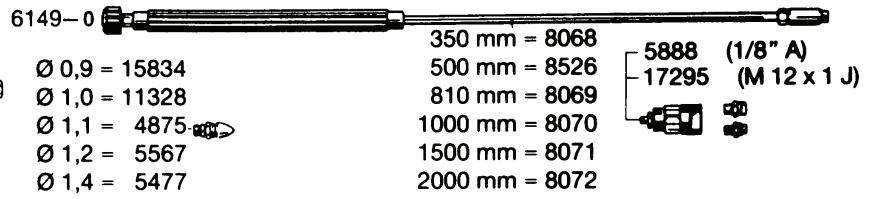
Dichtungssatz, komplett, bestehend aus:  
 Jeu de garnitures, complet, consistant en:  
 Packing set, complete, consisting of:  
 Guarnizione, completa, costituita da:  
 Guarnición, completa, compuesta de:  
 Dichtingsset, compl., bestaande uit:

⊗ Loctite 242

Zubehör WAP L3000/D; 3000 SL; 3000 i

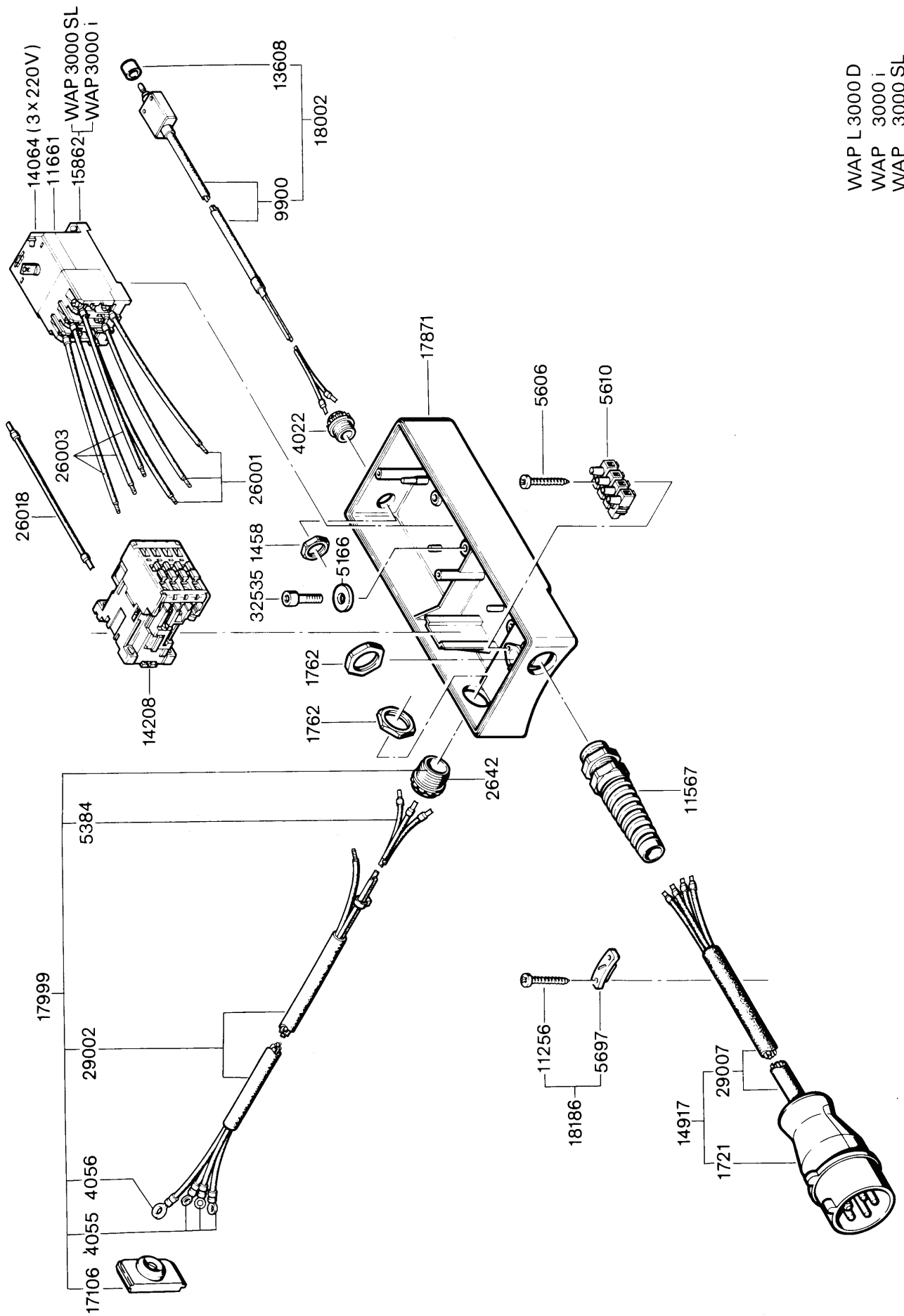


- 14987 DN 8 x 10 m
- 17697 DN 8 x 15 m
- 41306 DN 8 x 20 m
- 41308 DN 8 x 50 m
- 41310 DN 8 x 10 m (SL)
- 41311 DN 8 x 15 m (SL)
- 41313 DN 8 x 50 m (SL)

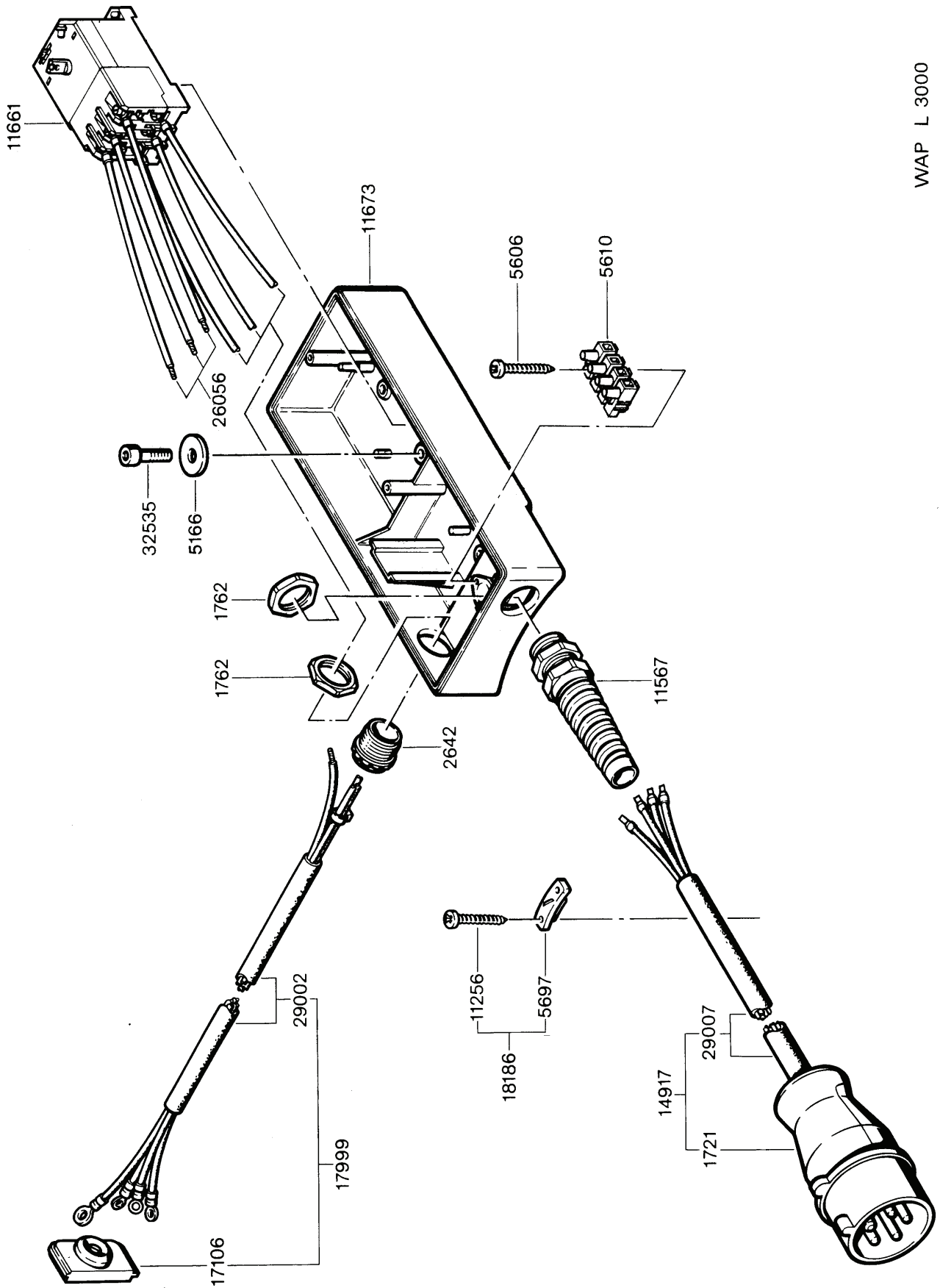


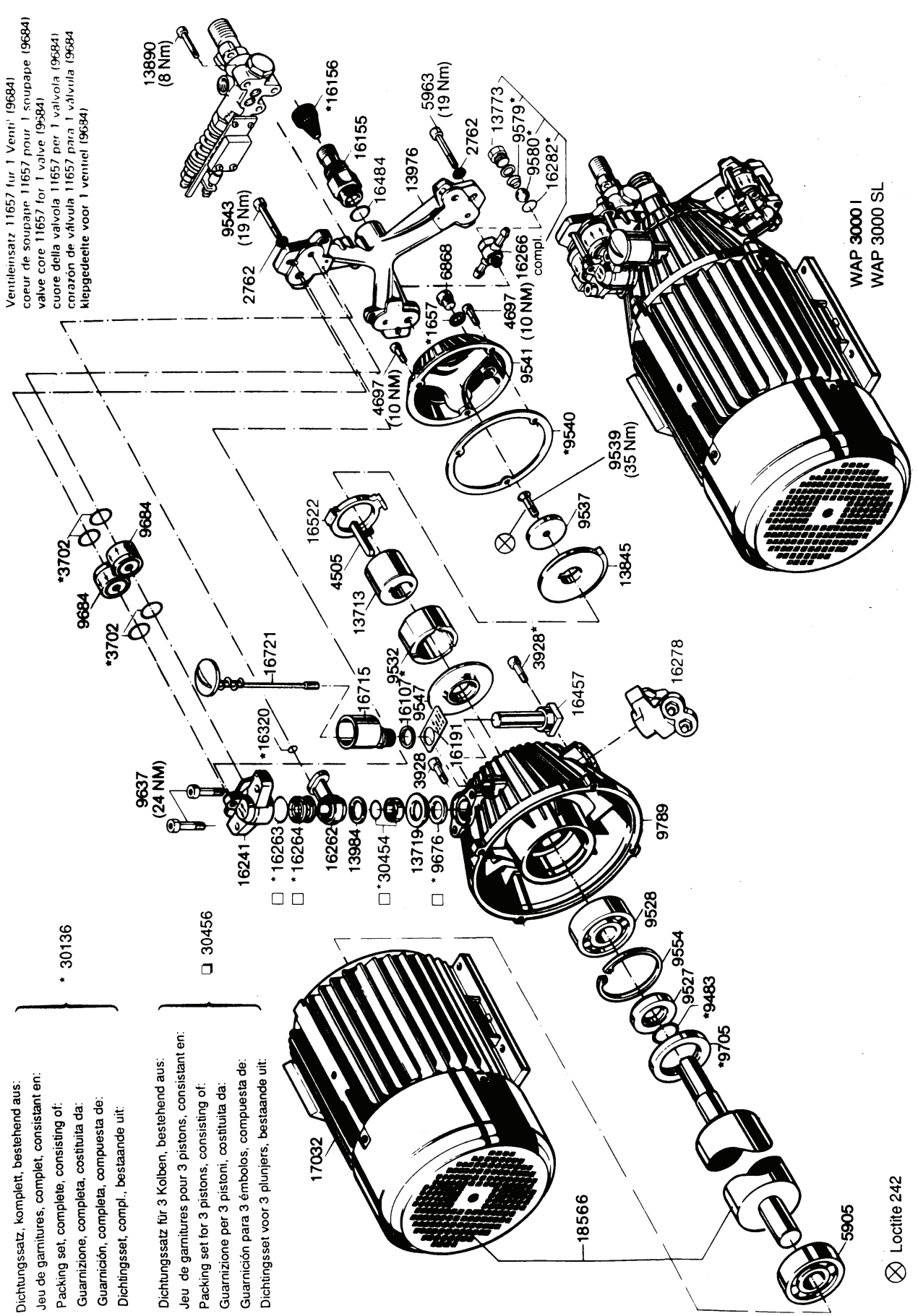






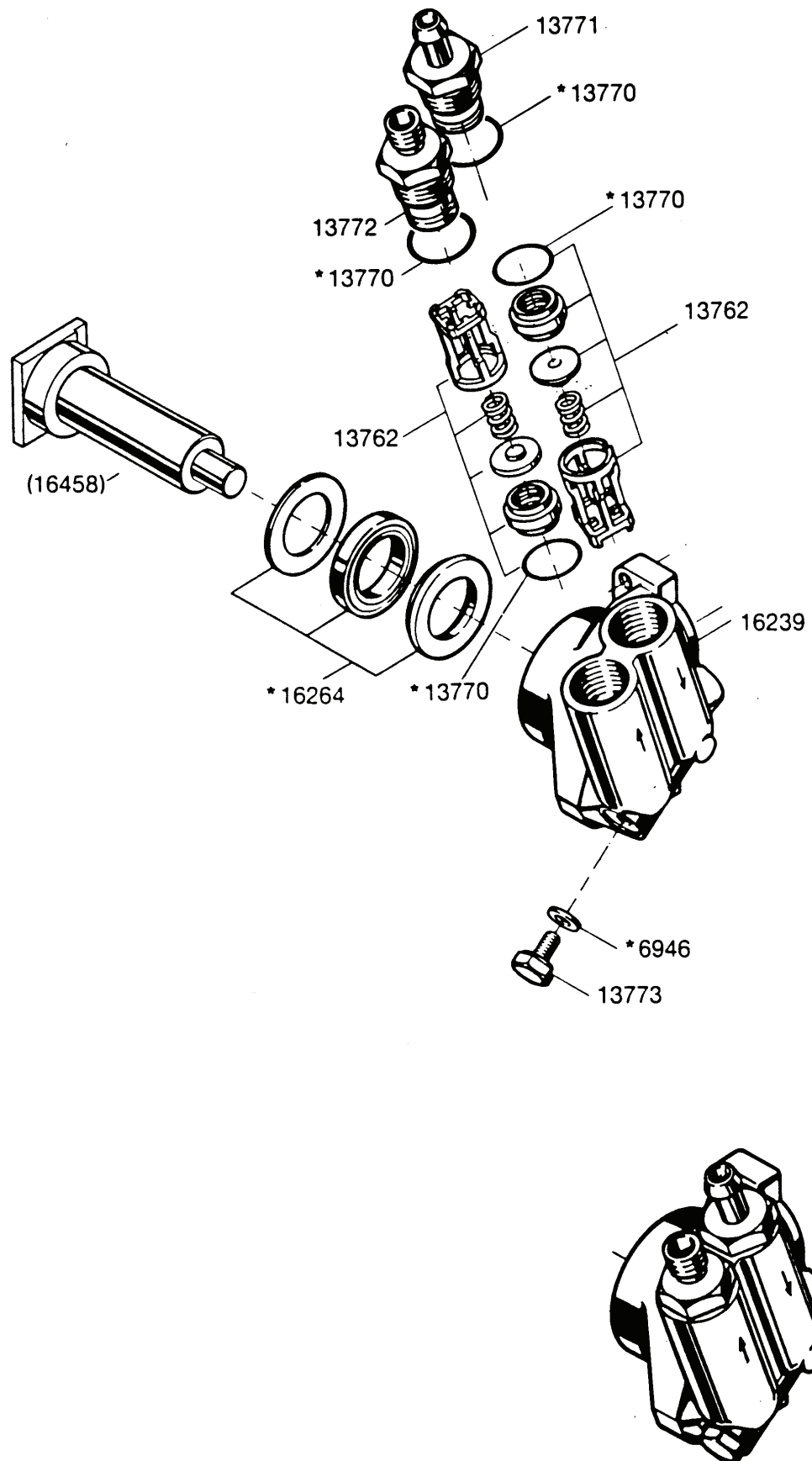
WAP L3000D  
 WAP 3000 i  
 WAP 3000 SL











\*

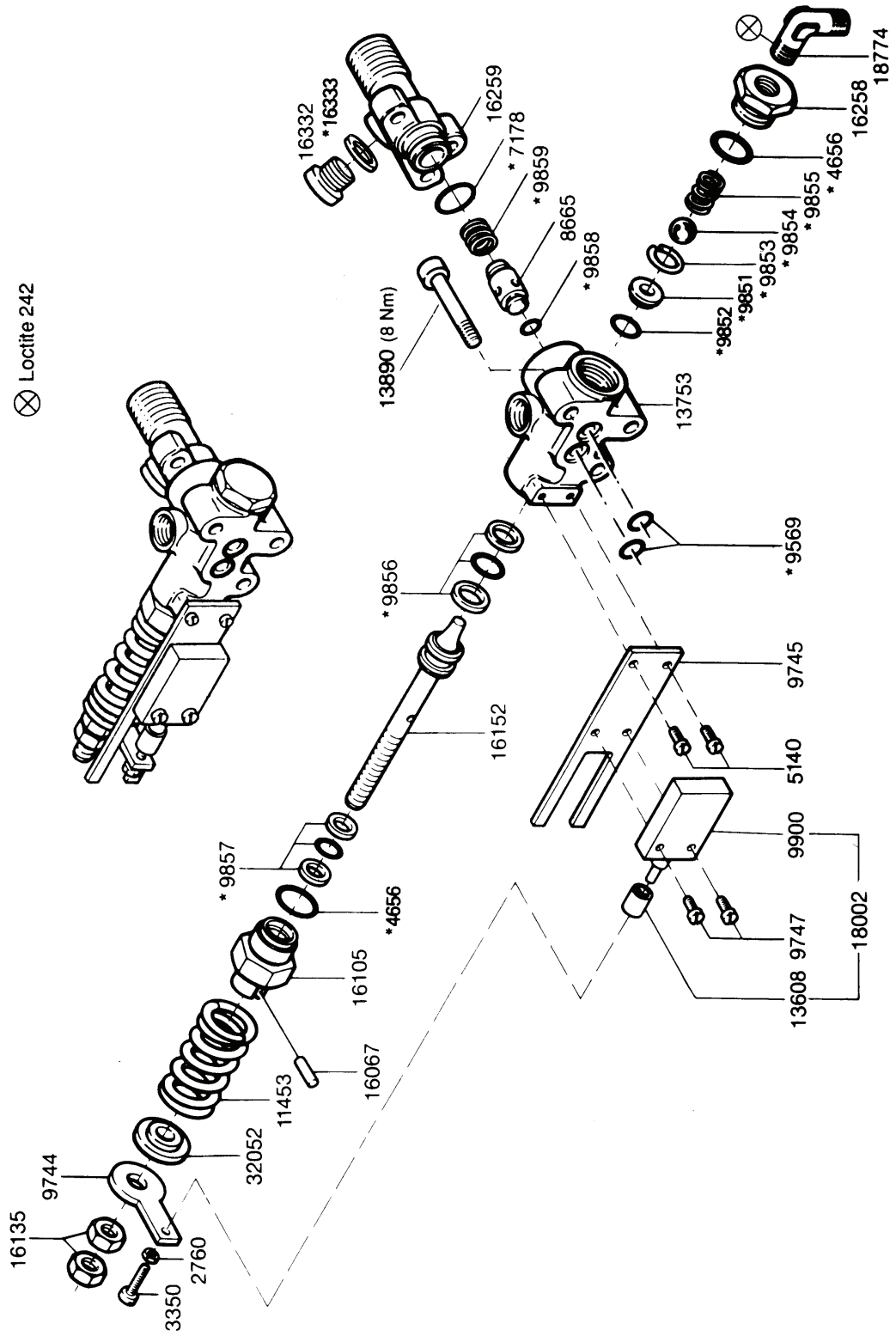
Im Dichtungssatz komplett, 30213, enthalten  
 Inclus dans le jeu de garnitures complet, 30213  
 Enclosed in packing set complete, 30213  
 È compreso nella serie di guarnizioni, 30213  
 Incluido en el juego juntas completo, 30213  
 Inbegrepen in komplet dichtungset, 30213

WAP 3000 SL  
WAP 3000 I

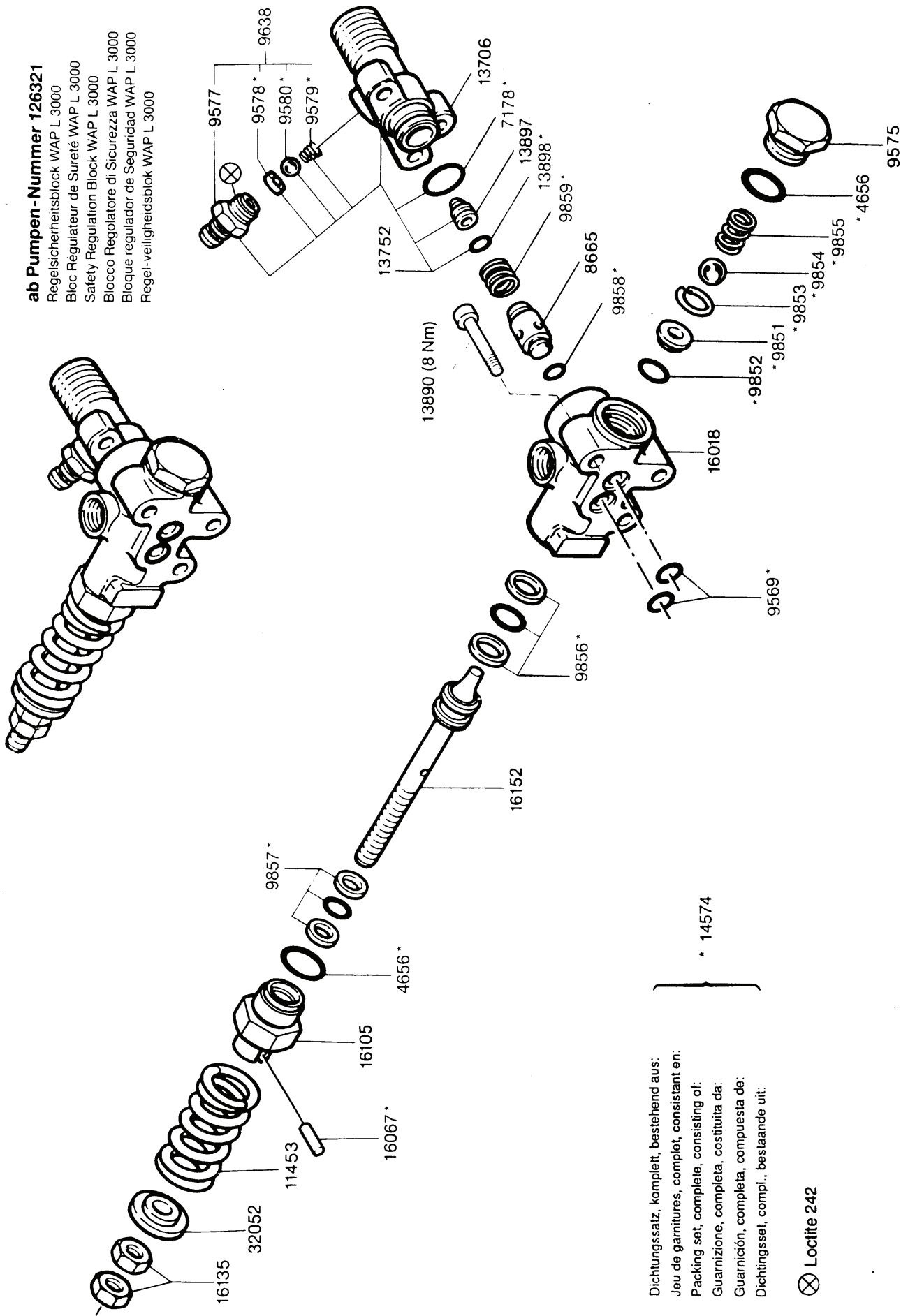
Dichtungssatz, komplett, bestehend aus:  
Jeu de garnitures, complet, consistant en:  
Packing set, complete, consisting of:  
Guarnizione, completa, costituita da:  
Guarnición, completa, compuesta de:  
Dichtingsset, compl., bestaande uit:

\* 14574

⊗ Loctite 242



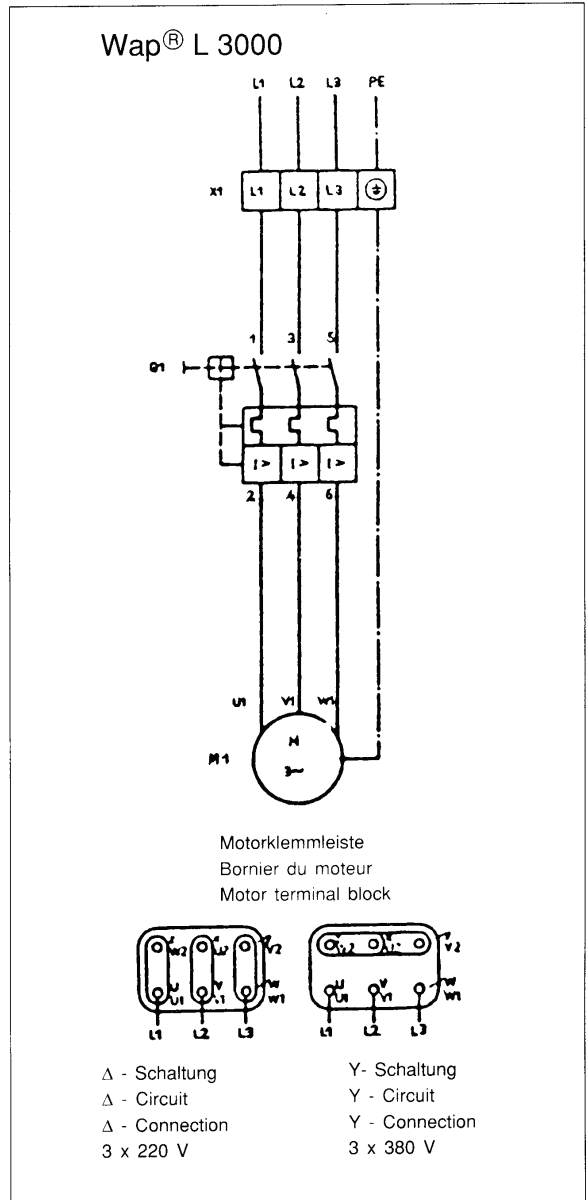
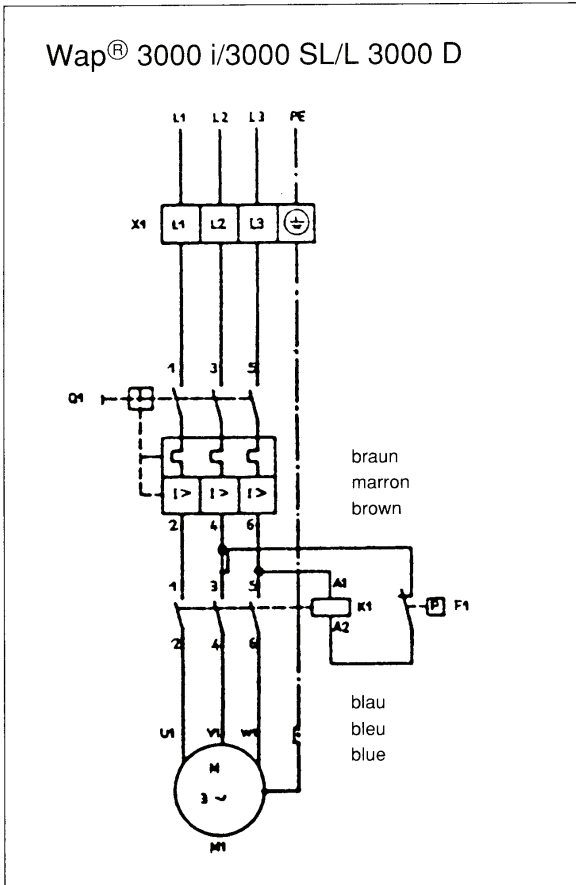
**ab Pumpen-Nummer 126321**  
 Regelsicherheitsblock WAP L 3000  
 Bloc Régulateur de Sureté WAP L 3000  
 Safety Regulation Block WAP L 3000  
 Blocco Regolatore di Sicurezza WAP L 3000  
 Bloque regulador de Seguridad WAP L 3000  
 Regel-veiligheidsblok WAP L 3000



Dichtungssatz, komplett, bestehend aus:  
 Jeu de garnitures, complet, consistant en:  
 Packing set, complete, consisting of:  
 Guarnizione, completa, costituita da:  
 Guarnición, completa, compuesta de:  
 Dichtingsset, compl., bestaande uit:

⊗ **Loctite 242**

# Schaltpläne/Schémas des connexions/Circuit diagrams



## Geräteliste

- F 1 Druckschalter für HD-Pumpe
- K 1 Schütz HD-Pumpe
- M 1 Motor HD-Pumpe
- Q 1 Motorschutzschalter
- X 1 Klemmleiste X 1

## Liste des appareils

- F 1 Pressostat pour pompe haute pression
- K 1 Contacteur pompe haute pression
- M 1 Moteur pompe haute pression
- Q 1 Disjoncteur-protecteur
- X 1 Réglettes de bornes X 1

## Equipment list

- F 1 Pressure-switch for HP pump
- K 1 Contactor for HP pump
- M 1 Motor for HP pump
- Q 1 Motor protection switch
- X 1 Terminal block X 1