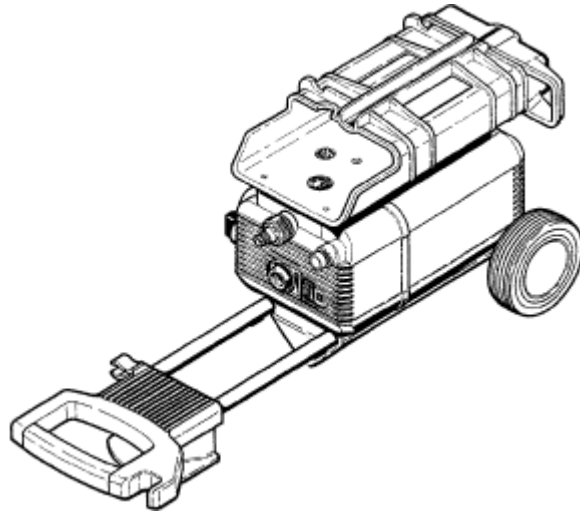


7400 Profi, 7600 Profi, 7800

Model:
7400P/ 7600P/ 7800



Stückliste Deutsch

01-05-2012

Nilfisk
ALTO
works for you

www.nilfisk-alto.com

www.gluesing.net

Inhalt

7400 Profi, 7600 Profi, 7800

| | |
|--|-----------|
| Housing - piston and dosing valve | 3 |
| Intake - pump cover | 5 |
| Pump casing | 7 |
| Motor | 9 |
| Elektrokomponenten | 11 |
| Casing | 13 |
| Handle and wheel | 15 |

Housing - piston and dosing valve

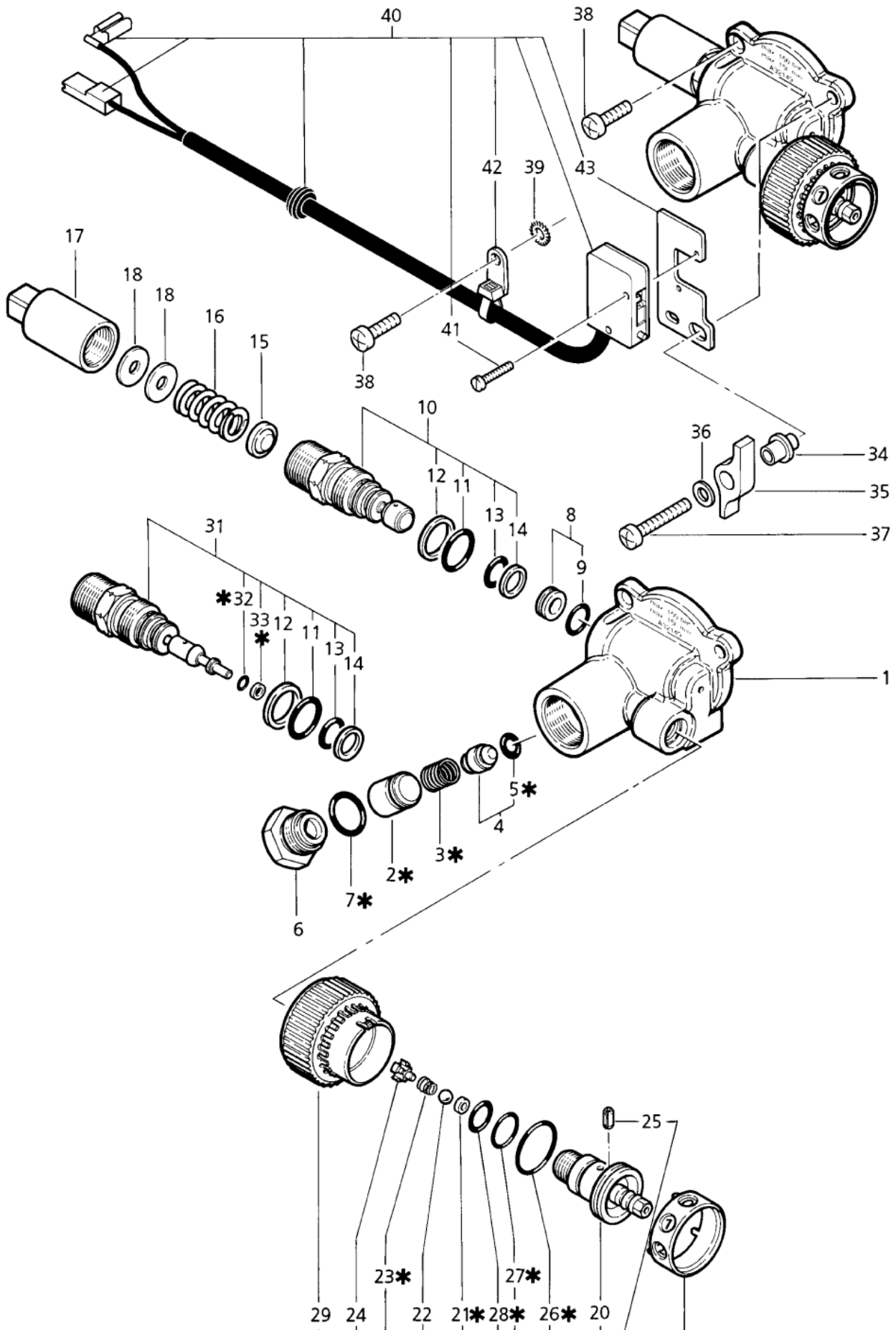
7400 Profi, 7600 Profi, 7800

01-05-2012

ET-Liste-Nr. 740002

740002

3



Housing - piston and dosing valve

7400 Profi, 7600 Profi, 7800

01-05-2012

ET-Liste-Nr. /40002

4

| Pos | Artikelnr. | Me | Beschreibung |
|-----|------------|----|--|
| 1 | 32149 | 1 | n. m. lieferbar nicht mehr lieferbar |
| 1 | 57798 | 1 | nicht mehr lieferbar nicht mehr lieferbar |
| 2 | 32361 | 1 | VENTILKaeFIG PO M |
| 3 | 32260 | 1 | DRUCKFEDER |
| 4 | 32189 | 1 | Rueckschlagkolben kpl. |
| 5 | 32142 | 1 | O-Ring 5,0 X2,5 DIN 3770 NBR90 |
| 6 | 32143 | 1 | Shr Vers. G3/8 5100-RSB Ms |
| 7 | 1381 | 1 | O-Ring ?14x2 |
| 8 | 32196 | 1 | Dichtsitz kpl. |
| 9 | 7424 | 1 | O-Ring 8,76x1,8 |
| 10 | 55745 | 1 | Steuerkolben kpl. |
| 11 | 18713 | 1 | O-Ring 15,0 X1,8 DIN 3771 NBR70 |
| 12 | 55422 | 1 | STÜTZRG.15,5X18,6X1,4PTFE |
| 13 | 9581 | 1 | O-Ring 9,0 X2,0 DIN 3770 NBR70 |
| 14 | 55421 | 1 | nicht mehr lieferbar nicht mehr lieferbar |
| 15 | 32249 | 1 | SHB Fed. Druck- D12 M S |
| 16 | 32250 | 1 | Druckfeder 2,9x10,7x35,1 nicht mehr lieferbar |
| 17 | 55011 | 1 | Huelse (Griffverlaengerung) |
| 18 | 55099 | 1 | Scheibe ?6,0X1 ?16 Ms-ni |
| 19 | 32138 | 1 | DOSIERVENTIL- ZUSATZMITT. |
| 20 | 32139 | 1 | nicht mehr lieferbar nicht mehr lieferbar |
| 21 | 16576 | 1 | STÜTZRG. 3 X6 X1,4PTF E |
| 22 | 32554 | 1 | Kugel ?5 gehaertet DIN 5401-2 VA 1.403 |
| 23 | 9579 | 1 | FEDER 0,3 X3,5/5,5X6 VA |
| 24 | 32178 | 1 | nicht mehr lieferbar HALTERING D2XD6XD8X8,2 PA |
| 26 | 107400576 | 1 | O-Ring 21x1.5 |
| 27 | 32279 | 1 | O-Ring 13,0 X1,5 NBR70 |
| 28 | 13739 | 1 | O-Ring 10,0 X2,0 DIN 3770 NBR70 |
| 29 | 32833 | 1 | DREHGRIF /SCHWARZ |
| 30 | 32834 | 1 | Huelse Skalen- AB S |
| 31 | 58181 | 1 | Steuerkolben kpl. zu Druc kabschaltung |
| 32 | 16503 | 1 | O-Ring 2,8 X1,8 DIN 3771 FPM85 |
| 33 | 16576 | 1 | STÜTZRG. 3 X6 X1,4PTF E |
| 35 | 57786 | 1 | n. m. lieferbar nicht mehr lieferbar |
| 36 | 2763 | 1 | CW Scheibe 5,3x1,0 ISO 7089 zn |
| 37 | 56601 | 1 | SHR LI- M5 X30 FORM Z Z N |
| 38 | 16839 | 1 | SHR FORM C M5X20 DIN 7 500 ZN |
| 39 | 3376 | 1 | CW Fächerscheibe 5,3 -A- DIN 6798 VA |
| 40 | 57891 | 1 | n. m. lieferbar nicht mehr lieferbar |
| 41 | 49505 | 1 | nicht mehr lieferbar nicht mehr lieferbar |
| 43 | 57891 | 1 | n. m. lieferbar nicht mehr lieferbar |

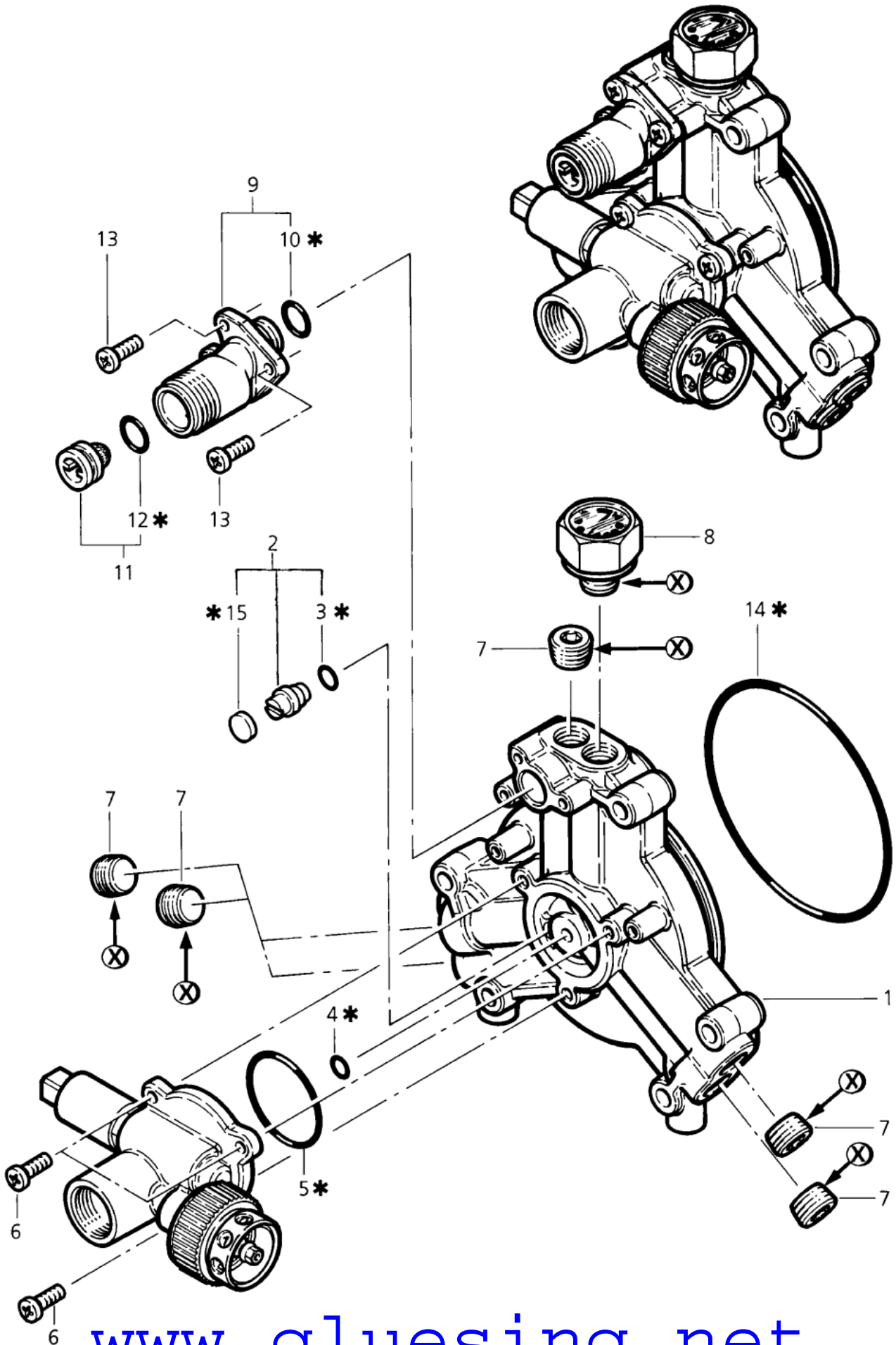
Intake - pump cover

7400 Profi, 7600 Profi, 7800

01-05-2012

ET-Liste-Nr. 740004

5



Intake - pump cover

7400 Profi, 7600 Profi, 7800

01-05-2012

ET-Liste-Nr. /40004

6

| Pos | Artikelnr. | Me | Beschreibung |
|-----|------------|----|--------------------------------------|
| - | 32977 | 1 | DICHTUNGSSATZ PUMPE |
| 1 | 56383 | 1 | Pumpendeckel nicht mehr lieferbar |
| 2 | 58182 | 1 | Druckverzögerungsventil Wap 7400-780 |
| 3 | 13592 | 1 | O-Ring 8,0 X1,0 NBR70 |
| 4 | 16925 | 1 | O-Ring 78x2 |
| 5 | 32746 | 1 | O-Ring 744x2 |
| 6 | 16839 | 1 | SHR FORM C M5X20 DIN 7 500 ZN |
| 7 | 16837 | 1 | Shr Vers. M16x1,5k DIN 9 06 Zn |
| 8 | 32722 | 1 | Manometer 0 - 250 BAR |
| 9 | 55359 | 1 | Ansaugstutzen v orm. |
| 10 | 16912 | 1 | O-Ring 12,3 X2,4 SMS 1586 NBR70 |
| 11 | 32933 | 1 | sieb Ansaug- v orm. |
| 12 | 16912 | 1 | O-Ring 12,3 X2,4 SMS 1586 NBR70 |
| 13 | 16839 | 1 | SHR FORM C M5X20 DIN 7 500 ZN |
| 14 | 16851 | 1 | O-Ring 110,0 X2,0 DIN 3770 NBR70 |
| 15 | 58114 | 1 | Gummiplatte D6 x 1 |

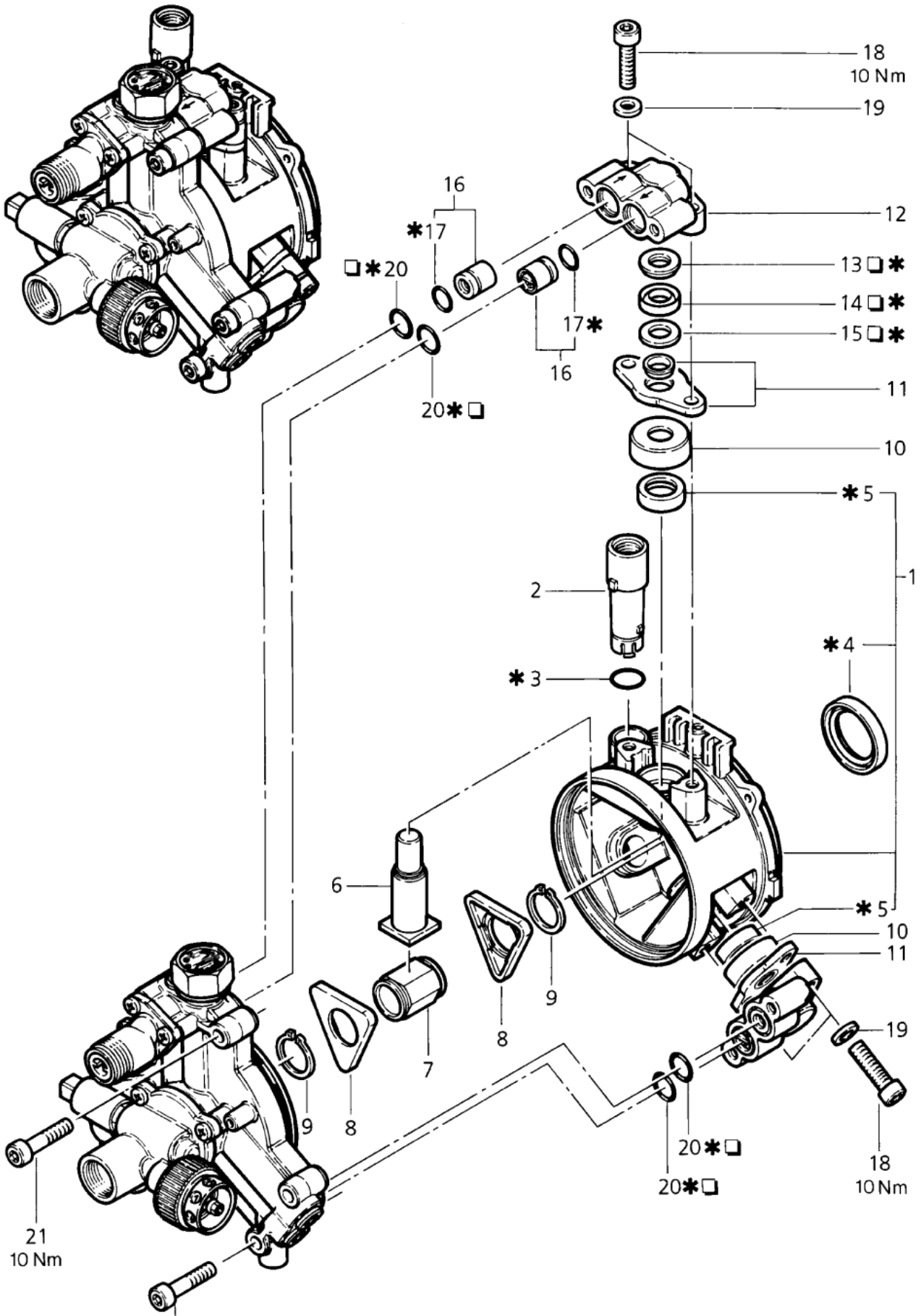
Pump casing

7400 Profi, 7600 Profi, 7800

01-05-2012

ET-Liste-Nr. 740006

7



Pump casing

7400 Profi, 7600 Profi, 7800

01-05-2012

ET-Liste-Nr. /40006

8

| Pos | Artikelnr. | Me | Beschreibung |
|-----|------------|----|--|
| - | 32613 | 1 | DICHTUNGSSATZ F.3 KOLBEN |
| - | 32977 | 1 | DICHTUNGSSATZ PUMPE |
| 2 | 55004 | 1 | ÖLEINFÜLLSTUTZEN P A6 |
| 3 | 16841 | 1 | O-Ring 16,5 X1,5 NBR70 |
| 4 | 16850 | 1 | Wellendichtring A 35X47 X7 DIN3760 FP |
| 5 | 16847 | 1 | Wellendichtring AS 20X28 X7/6 DIN3761PDF |
| 6 | 56612 | 1 | Kolben kpl. 69,25 lg. |
| 7 | 16805 | 1 | LAGERRING D20X36 RH7 |
| 8 | 16823 | 1 | RÜCKZIEHRING AL |
| 9 | 16848 | 1 | Sicherungsring 25x1,2 |
| 10 | 16803 | 1 | Leckwasserschutz PA6.6 |
| 11 | 32660 | 1 | Druckflansch VPE ET ST 1 Stück |
| 12 | 32152 | 1 | Ventilblock 5001 Ms |
| 13 | 16844 | 1 | STÜTZRG.14,3X23,7X4,1 PA A |
| 14 | 16845 | 1 | Kolbendichtring >14X>24X 5 SFR |
| 15 | 16846 | 1 | BACKRING PTFE-BRONCE |
| 16 | 56343 | 1 | VENTIL KPL. 5100/5500 |
| 17 | 16833 | 1 | O-Ring 13,5 X1,5 NBR85 |
| 18 | 6863 | 1 | Zylinderschraube M8x35 |
| 19 | 32520 | 1 | SHB 8,4X1,6 433 ZN |
| 20 | 9523 | 1 | O-Ring ?17x1,5 |
| 21 | 4042 | 1 | Schraube M8 X40 8.8 DIN 912 St-Zn |

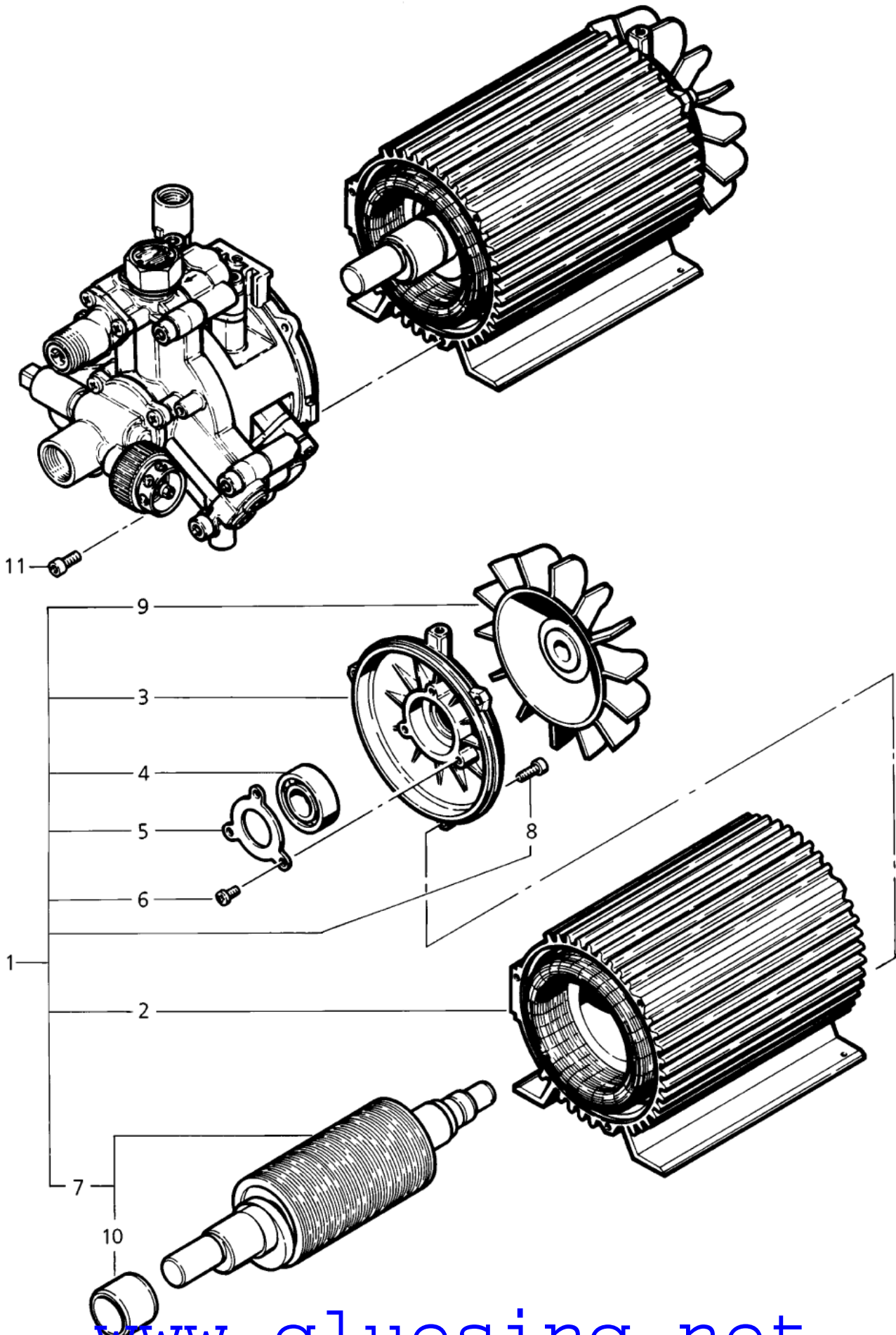
Motor

7400 Profi, 7600 Profi, 7800

01-05-2012

ET-Liste-Nr. 740008

9



Motor

7400 Profi, 7600 Profi, 7800

01-05-2012

ET-Liste-Nr. /40008

10

| Pos | Artikelnr. | Me | Beschreibung |
|-----|------------|----|--|
| 2 | 56348 | 1 | STATOR 2,1 KW 230V/50HZ nicht mehr lieferbar |
| 2 | 56995 | 1 | STATOR 2,35KW 230V/50HZ nicht mehr lieferbar |
| 3 | 16830 | 1 | Motordeckel nicht mehr lieferbar |
| 4 | 32523 | 1 | Wälzlager 6004-2Z |
| 6 | 55739 | 1 | SHR FORM C M5X10 DIN 7 500 ZN |
| 8 | 55738 | 1 | SHR FORM D M5X16 DIN 7 500 ZN |
| 9 | 32521 | 1 | n.m.lieferbar, kein Ersat nicht mehr lieferbar |
| 10 | 55696 | 1 | INNENRING IR 30/35X30 EGS |
| 11 | 32535 | 1 | Zylinderschraube M5x16 |

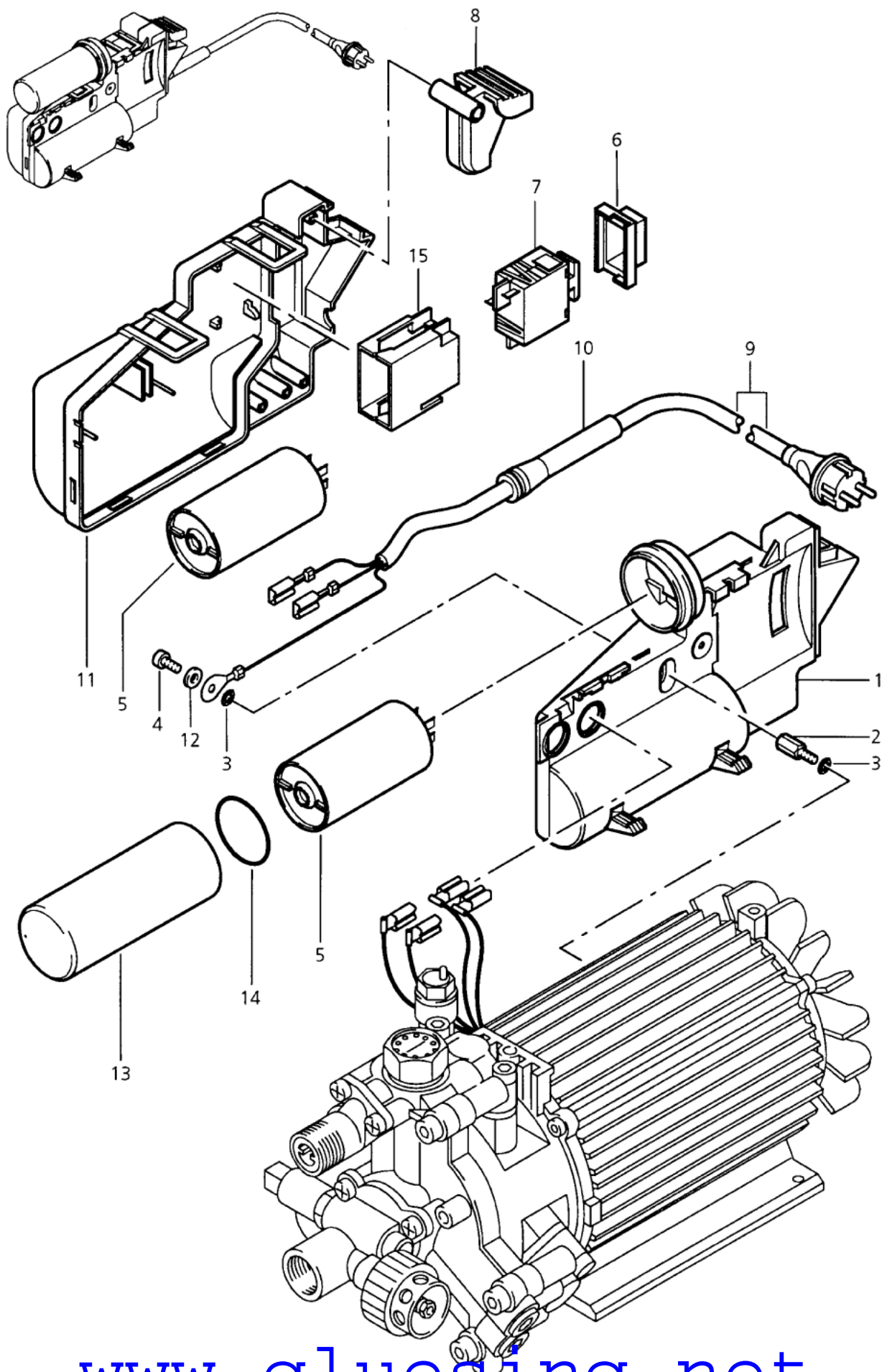
Elektrokomponenten

7400 Profi, 7600 Profi, 7800

01-05-2012

ET-Liste-Nr. 740010

11



Elektrokomponenten

7400 Profi, 7600 Profi, 7800

01-05-2012

ET-Liste-Nr. /40010

12

| Pos | Artikelnr. | Me | Beschreibung |
|-----|------------|----|--|
| 1 | 56105 | 1 | n. m. lieferbar nicht mehr lieferbar |
| 2 | 56365 | 1 | ERDUNGSBOLZEN SW 8 nicht mehr lieferbar |
| 3 | 3376 | 1 | CW Fächerscheibe 5,3 -A- DIN 6798 VA |
| 4 | 5189 | 1 | Flachkopfschraube M5x10 |
| 5 | 56809 | 1 | KONDENSATOR 50MF / 450V |
| 6 | 56367 | 1 | nicht mehr lieferbar nicht mehr lieferbar |
| 7 | 56368 | 1 | nicht mehr lieferbar nicht mehr lieferbar |
| 7 | 57068 | 1 | nicht mehr lieferbar nicht mehr lieferbar |
| 7 | 57312 | 1 | nicht mehr lieferbar nicht mehr lieferbar |
| 7 | 57551 | 1 | Geraeteschutzschalter 16, 0A TYP 710-2/2 |
| 8 | 56106 | 1 | nicht mehr lieferbar Fusstaster |
| 9 | 56384 | 1 | CW LTG Netz H07RN-F 3G1,5 x 5,0 CEE7 VII |
| 9 | 57048 | 1 | CABLE H07RN-F 3G1.5X5.0 |
| 9 | 57065 | 1 | LTG Netz H07RN-F 3G1,5x 5 ,0 *GB* |
| 9 | 57329 | 1 | nicht mehr lieferbar nicht mehr lieferbar |
| 9 | 57594 | 1 | LTG Netz SJTW-A 3xAWG14x 5,0 M NEMA5-15P |
| 10 | 32549 | 1 | nicht mehr lieferbar nicht mehr lieferbar |
| 11 | 56104 | 1 | DECKEL Z.EL-SCHALTGEHaeUS nicht mehr lieferbar |
| 12 | 2763 | 1 | CW Scheibe 5,3x1,0 ISO 7089 zn |
| 14 | 16836 | 1 | nicht mehr lieferbar nicht mehr lieferbar |
| 15 | 56108 | 1 | nicht mehr lieferbar Schalteraufnahme Wap 510 |

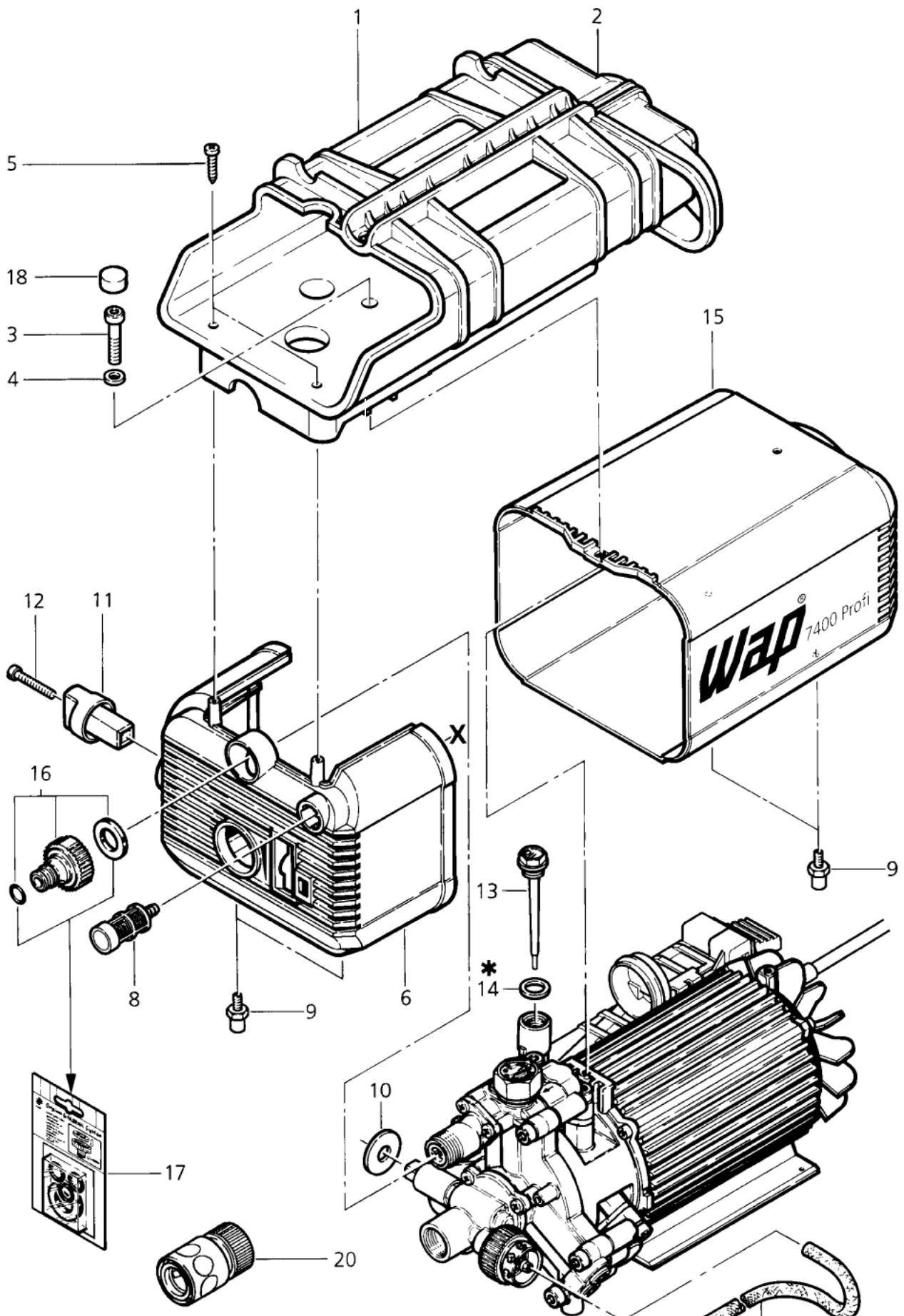
Casing

7400 Profi, 7600 Profi, 7800

01-05-2012

ET-Liste-Nr. 740012

13



Casing

7400 Profi, 7600 Profi, 7800

01-05-2012

ET-Liste-Nr. /40012

14

| Pos | Artikelnr. | Me | Beschreibung |
|-----|------------|----|--|
| - | 32977 | 1 | DICHTUNGSSATZ PUMPE |
| 2 | 56473 | 1 | nicht mehr lieferbar Koecher WAP 7400/7600 PPR |
| 3 | 9570 | 1 | Zylinderschraube M6x40 |
| 4 | 2764 | 1 | CW Scheibe 6,4x1,6 ISO 7089 zn |
| 5 | 16861 | 1 | Schraube 4x20 |
| 6 | 32277 | 1 | Haube vorne Wap 6000/6400 nicht mehr lieferbar |
| 7 | 16963 | 1 | Schlauch DN 6 X1,5 MEW A PVC |
| 8 | 17508 | 1 | Fussventil |
| 9 | 56485 | 1 | SHR VERBINDUNGS-7400/7600 |
| 10 | 32358 | 1 | SHB 14x2 D36 ZN |
| 11 | 32832 | 1 | Drehgriff f. DMR. schwarz |
| 12 | 32378 | 1 | SHR FL-KPF- M4X40 DI N 85 ZN |
| 13 | 57321 | 1 | Ölstopfen PA |
| 14 | 16048 | 1 | Dichtung D22/16,5x2 NBR |
| 15 | 56486 | 1 | nicht mehr lieferbar nicht mehr lieferbar |
| 15 | 58060 | 1 | Haube hinten Wap 7800 nicht mehr lieferbar |
| 16 | 32541 | 1 | Wasseranschluß 3/4" |
| 17 | 42068 | 1 | DICHTUNGSSATZ F.HAHNST. |
| 18 | 56765 | 1 | nicht mehr lieferbar nicht mehr lieferbar |
| 20 | 55320 | 1 | WASSERSTOP R 3/4" I "GAR DE |

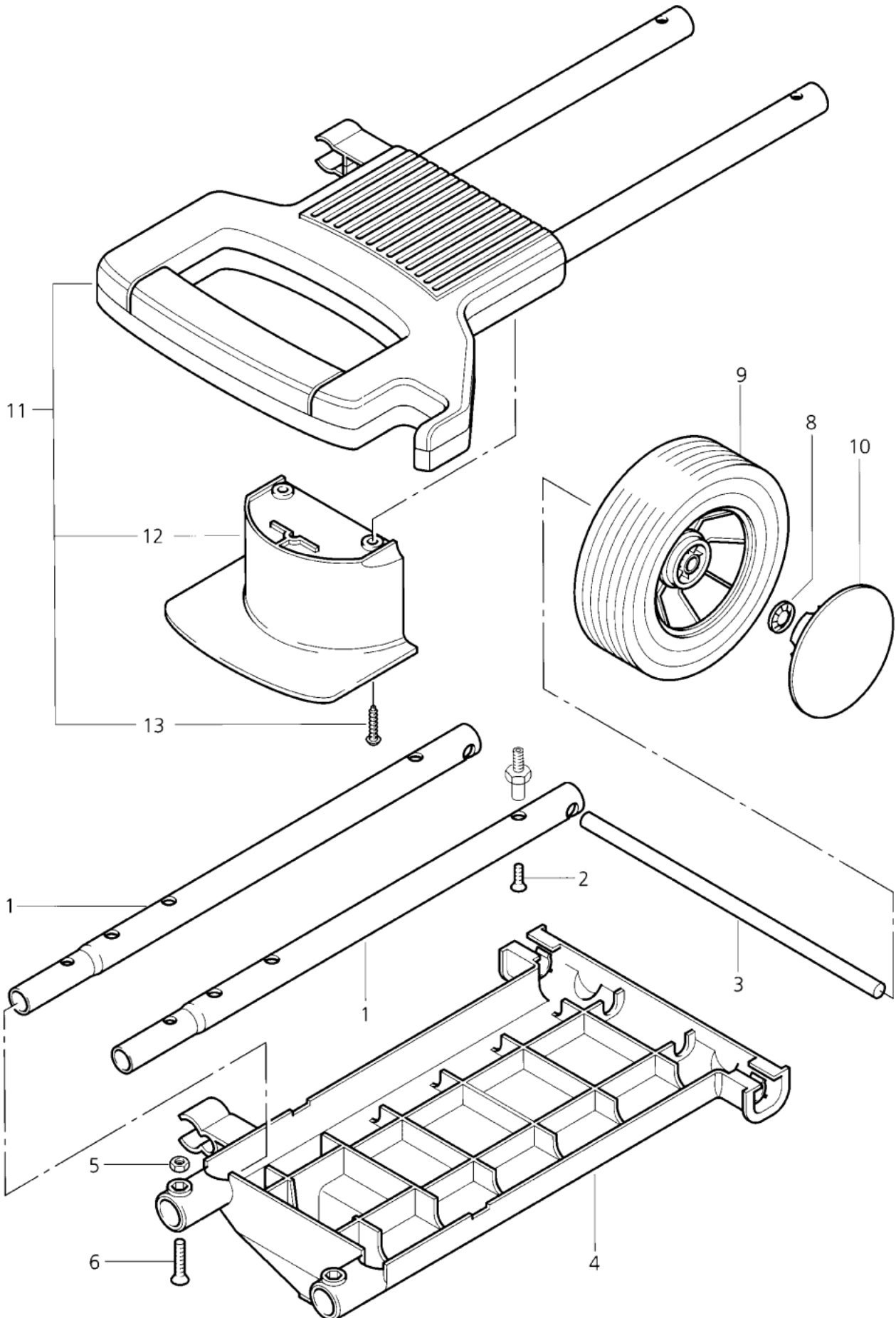
Handle and wheel

7400 Profi, 7600 Profi, 7800

01-05-2012

ET-Liste-Nr. 740014

15



Handle and wheel

7400 Profi, 7600 Profi, 7800

01-05-2012

ET-Liste-Nr. /40014

16

| Pos | Artikelnr. | Me | Beschreibung |
|-----|------------|----|---|
| 1 | 48319 | 1 | n.m.l nicht mehr lieferbar |
| 2 | 56533 | 1 | nicht mehr lieferbar nicht mehr lieferbar |
| 3 | 48322 | 1 | ACHSE 10X302 WAP ST-ZN nicht mehr lieferbar |
| 4 | 56469 | 1 | nicht mehr lieferbar nicht mehr lieferbar |
| 5 | 3136 | 1 | CW Sechskantmutter M6 ISO 4032 zn |
| 6 | 56534 | 1 | nicht mehr lieferbar nicht mehr lieferbar |
| 7 | 42608 | 1 | nicht mehr lieferbar nicht mehr lieferbar |
| 8 | 5639 | 1 | Klemmring >10x2 |
| 9 | 56474 | 1 | RAD 150-88 R1 38X10,1 |
| 12 | 43064 | 1 | Schlauchhalter SB Stat.PP |
| 13 | 56727 | 1 | Schraube 5x20 |