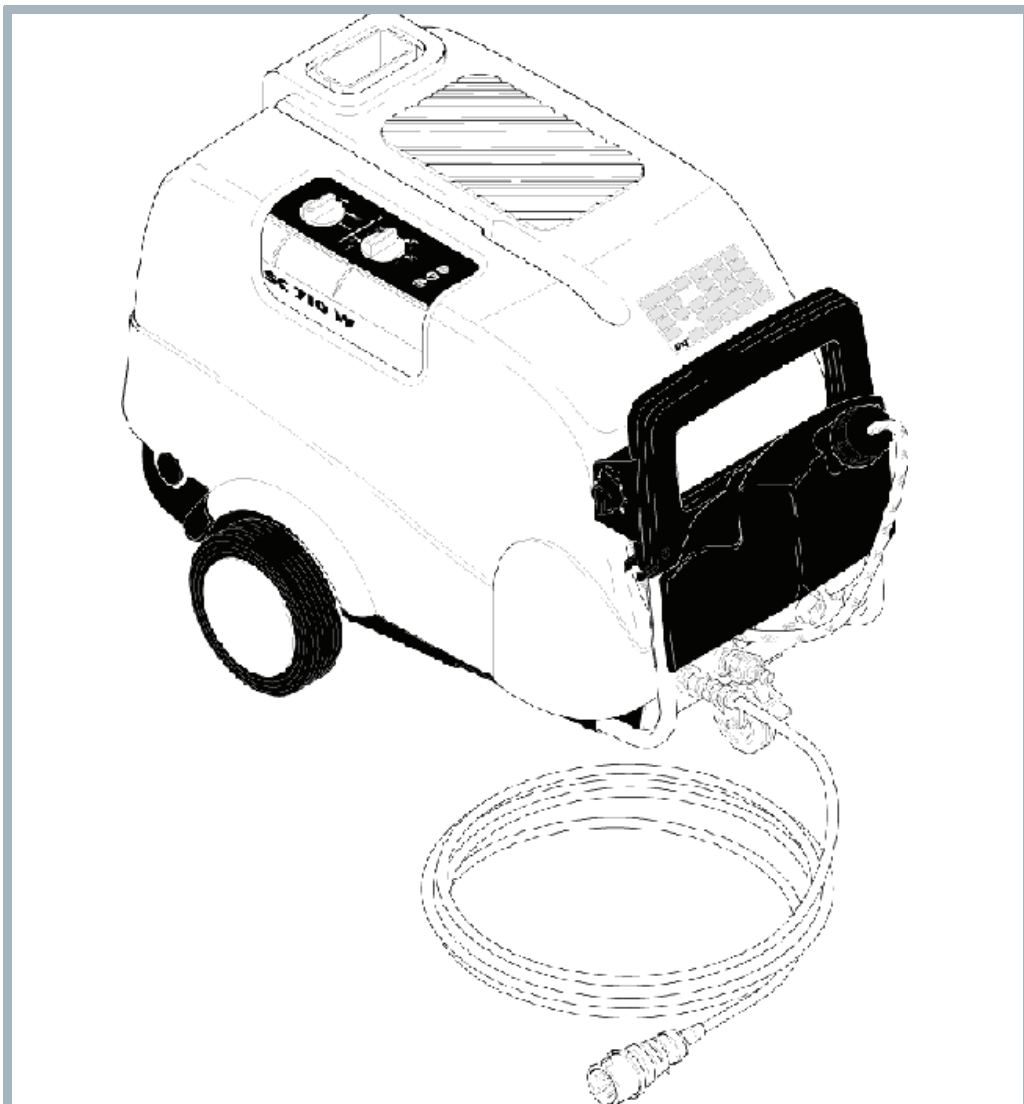


# SC 710W, 740W, 780

Model:  
SC 710-780



Stückliste Deutsch

13-12-2012

**Nilfisk**  
**ALTO**  
works for you

[www.nilfisk-alto.com](http://www.nilfisk-alto.com)

Ersatzteilbestellungen unter [www.gluesing.net](http://www.gluesing.net)

# Inhalt

SC 710W, 740W, 780

<b>Rahmen</b>	<b>3</b>
<b>Rahmen</b>	<b>5</b>
<b>Schwimmerkasten</b>	<b>7</b>
<b>Brennstofftank</b>	<b>9</b>
<b>Motorpumpeneinheit Standard</b>	<b>11</b>
<b>Valve block</b>	<b>13</b>
<b>Unloader valve 1</b>	<b>15</b>
<b>Unloader valve 2</b>	<b>17</b>
<b>Gebälse</b>	<b>19</b>
<b>Wärmetauscher</b>	<b>21</b>
<b>Ignition electrodes and transformer</b>	<b>23</b>
<b>El.box 1</b>	<b>25</b>
<b>El.box 2</b>	<b>27</b>
<b>Handle and lances SC 710W</b>	<b>29</b>
<b>Handle and lance SC 740W, SC 780</b>	<b>31</b>

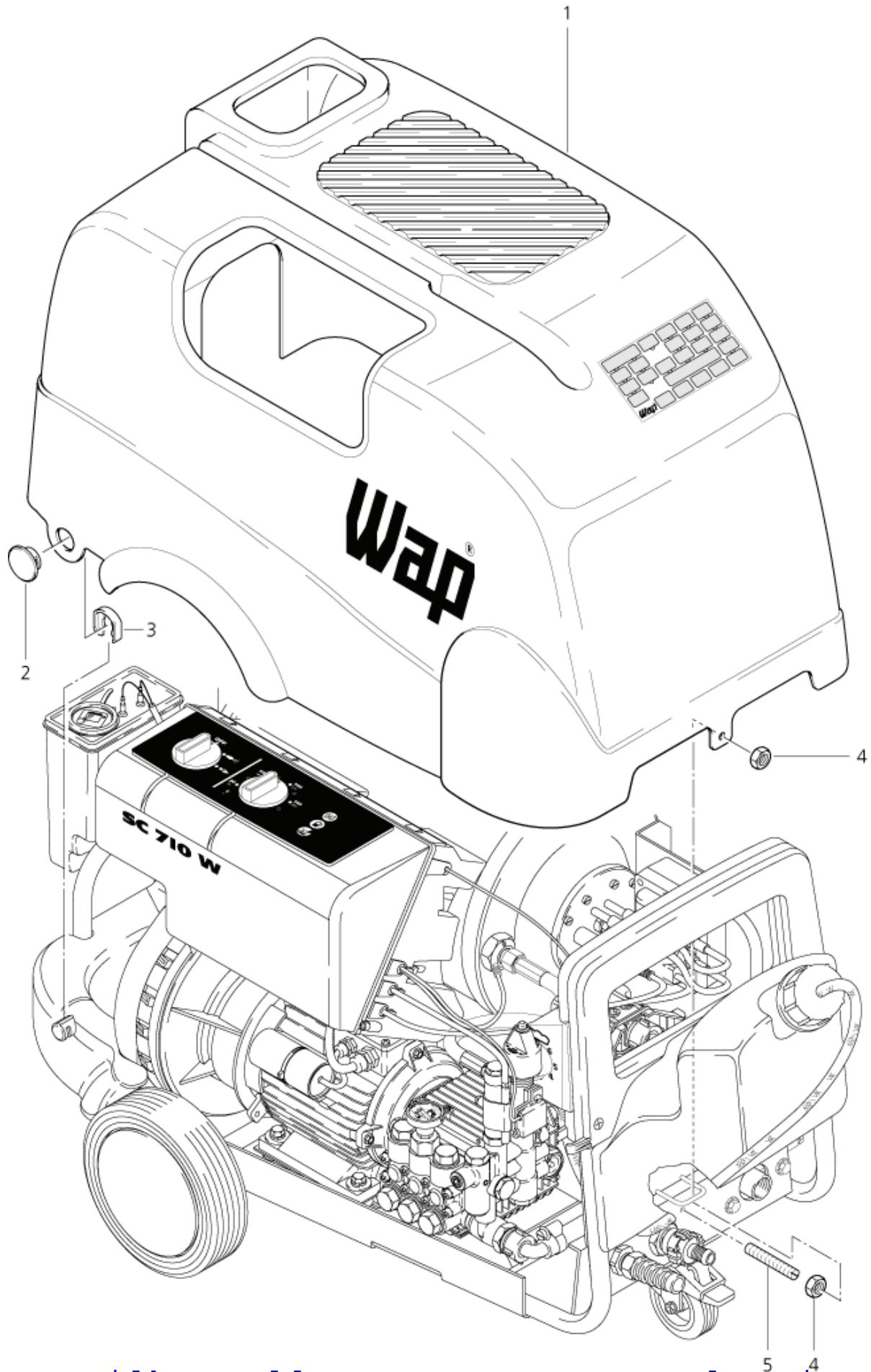
# Rahmen

SC 710W, 740W, 780

13-12-2012

ET-Liste-Nr. SC71002

3



# Rahmen

SC 710W, 740W, 780

13-12-2012

ET-Liste-Nr. SC 71002

4

Pos	Artikelnr.	Me	Beschreibung
1	64366	1	nicht mehr lieferbar Haube SC Col.100150 bedru
2	47385	1	BUCHSE BUND-NUT DN 20 KU
3	47384	1	KLAMMER FueR HAUBE"SC" KU
4	11619	1	CW Sechskantmutter M6 ISO 7042 zn
5	49698	1	Gewindestift DIN 913 M6x 40 Zn

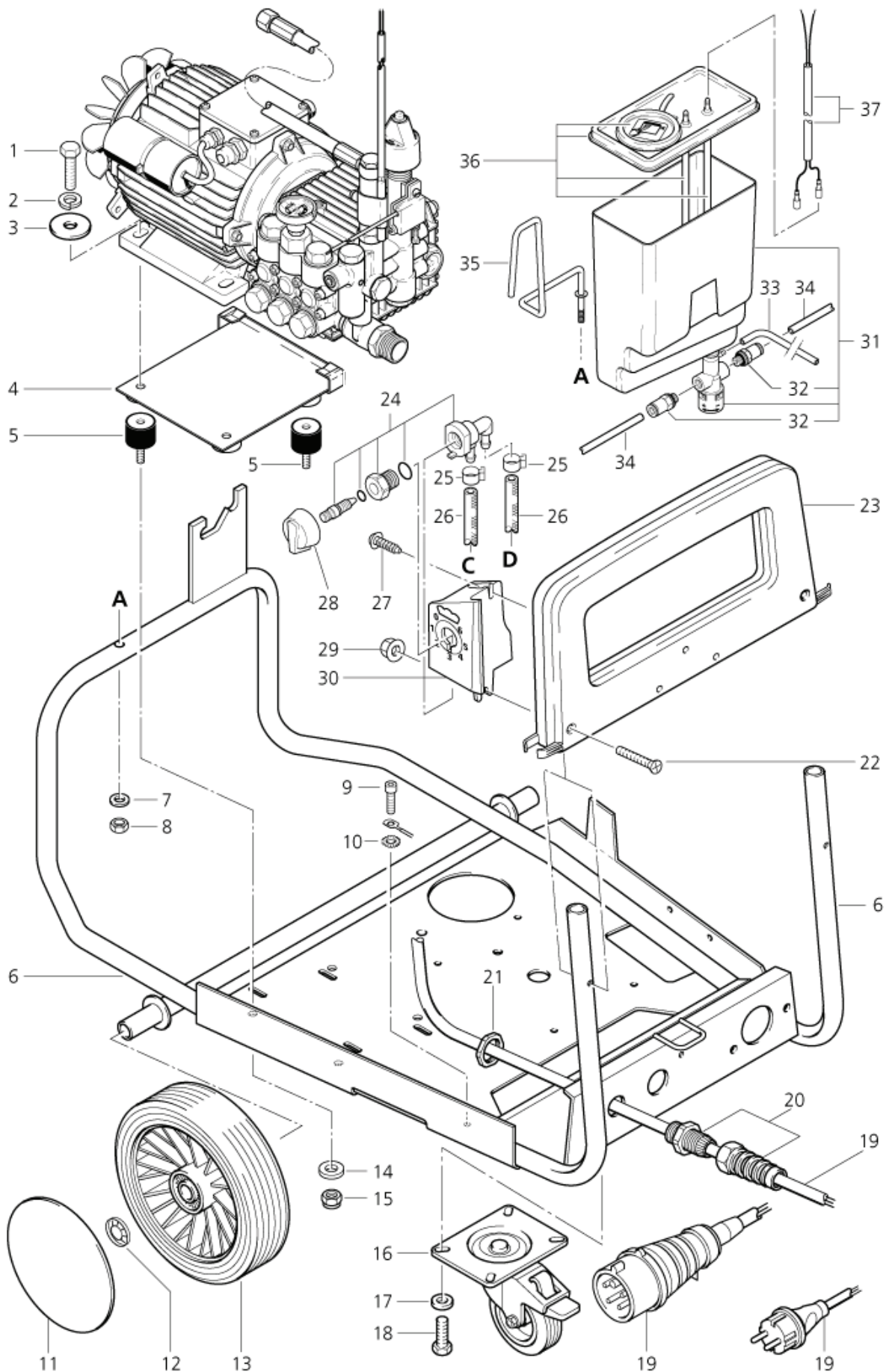
# Rahmen

SC 710W, 740W, 780

13-12-2012

ET-Liste-Nr.  
SC71026

5



# Rahmen

SC 710W, 740W, 780

13-12-2012

ET-Liste-Nr. SC/710Z6

6

Pos	Artikelnr.	Me	Beschreibung	
1	2751	1	Sechskantschraube M8x35	
2	2770	1	Federring 8	
3	34939	1	CW Scheibe 8,4x2,0 A ISO 7093-1 VA	
4	62843	1	Halter	
5	49924	1	Puffer Ø30x20	
6	45472	1	Rahmen geschw. RAL9005 S T	
7	2763	1	CW Scheibe 5,3x1,0 ISO 7089 zn	SC 740 W / 780
8	2760	1	CW Sechskantmutter M5 ISO 4032 zn	SC 740 W / 780
9	1800606	1	SCREW CROSS M4X10 FZB DIN7985	
10	4021	1	CW Fächerscheibe 4,3 -A- DIN 6798 FSt/zn	
11	49441	1	Radkappe ø133 neutral 100 053 schwarz PP	
12	47302	1	Klemmring Ø28,6/Ø20x1,3	
13	48647	1	Rad D200x54x33 PA-Felge	
14	14648	1	CW Scheibe 8,4x1,6 ISO 7090 A2	
15	6052	1	CW Sechskantmutter M8 DIN 985 ZN	
16	46361	1	Lenkrolle Ø100	
17	2762	1	CW Scheibe 8,4x1,6 ISO 7089 zn	
18	6557	1	Sechskantschraube M8x16	
19	61188	1	nicht mehr lieferbar nicht mehr lieferbar	SC 710 W / SC 740 W
19	61236	1	nicht mehr lieferbar Netzleitung 4G1,5x 5,0	SC 780
20	11567	1	CW Kabelverschraubung m.K nickschu	
21	1762	1	CW Sechskantmutter PG 16 EN 502	
22	17737	1	Senkschraube M6x40	
23	48646	1	Griffschale	
24	14313	1	Dosierventil	
25	11654	1	Schlauchklemme Ø11,5	
26	101406100	1	Schlauch DN 6 x 3 x 5000	
27	11254	1	CW Ejotschraube KA35x10 WN1411 St/zn	
28	33897	1	DREHKNOPF SCHWARZ	
29	12496	1	Sechskantmutter M6	
30	25469	1	Ventilgehäuse Zusatzmittel dosierung SC-	
31	60131	1	Behälter	SC 740 W / 780
32	29599	1	Verschraubung Ø6 G1/8"R1 2"	SC 740 W / 780
33	20869	1	CW Rohr o6 x 1	SC 740 W / 780
34	17710	1	Rohr Ø 6x1 Meterware Kraftstoffleitung Kunstst	SC 740 W / 780
35	60048	1	Haltebuegel	SC 740 W / 780
36	60131	1	Behälter	SC 740 W / 780
37	29109	1	Leitung 2X0,75X1080	SC 740 W / 780

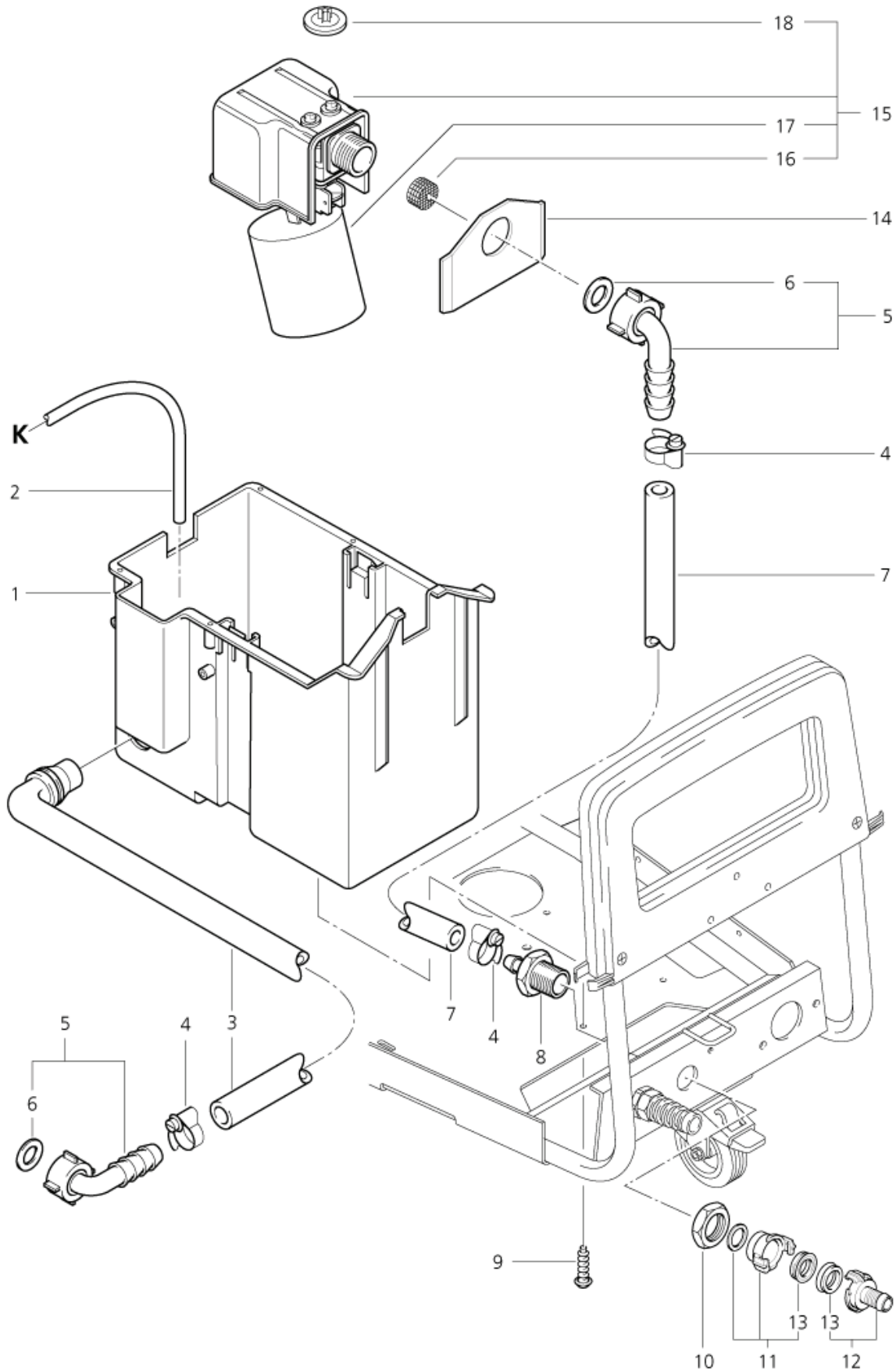
# Schwimmerkasten

SC 710W, 740W, 780

13-12-2012

ET-Liste-Nr. SC71004

7



# Schwimmerkasten

SC 710W, 740W, 780

13-12-2012

ET-Liste-Nr. SC 71004

8

Pos	Artikelnr.	Me	Beschreibung
1	44236	1	Wasserkasten 250x150x216 PP
2	20869	1	CW Rohr o6 x 1 PLEASE INDICATE LENGTHS IN METRES WHEN ORDERING
3	62823	1	Formschlauch
4	3211	1	Schlauchschele Ø20x9
5	5613	1	CW Schlauchtülle °13 90Ø üM 3/4 Ku
6	15587	1	Dichtring 14x24x2
7	8050	1	CW Schlauch °13x4,0 MeW a (90BAR) Gummi PLEASE INDICATE LENGTHS IN METRES WHEN ORDERING
8	47954	1	SHL-Tuelle-G DN16G3/4 M S
9	10028	1	CW Ejotschraube KA50x14 WN1411 verz
10	22669	1	Mut 6kt- G3/4 flach Ms
11	1718	1	Geka Gewindestück 3/4"l
12	1311	1	Geka-Schlauchtülle 3/4"
13	6502	1	Dichtung GEKA-Kuppl.
14	54700	1	Blech 1,0x96x63
15	63349	1	Schwimmerventil m.Schaums chwimmer vorm.
16	34225	1	Schmutzfilter
17	62877	1	Schwimmer Ø55x60
18	62878	1	Membrane





# Brennstofftank

SC 710W, 740W, 780

13-12-2012

ET-Liste-Nr. SC 71006

10

Pos	Artikelnr.	Me	Beschreibung	
1	45685	1	TANK BRENNSTOFF- 14L PE	CAP FOR FUELTANK PART NO. 54664
2	47958	1	Schwimmerschalter kpl. SC	SC 740 W / 780
3	48007	1	SCHWIMMER F.oeLANZEIGE CS	SC 740 W / 780
4	47749	1	Dichtung D63x13xD43 NBR	
5	54664	1	nicht mehr lieferbar Deckel	
6	29599	1	Verschraubung Ø6 G1/8"R1 2"	
7	15789	1	Gummitülle D18x14	
8	17710	1	Rohr Ø 6x1 Meterware Kraftstoffleitung Kunstst	PLEASE INDICATE LENGTHS IN METRES WHEN ORDERING
9	6557	1	Sechskantschraube M8x16	
10	2793	1	CW Scheibe 8,4x2,0 A ISO 7093-1 zn	
11	60707	1	Verteiler M24x1,5	SC 740 W / 780
12	6946	1	DICHTRG. 8X11,5 A7603 CU	
13	16499	1	Stopfen M 8x1 SW12 MS	
14	46767	1	nicht mehr lieferbar nicht mehr lieferbar	SC 710 W
15	26717	1	Rueckschlagtuelle	SC 710 W
16	11654	1	Schlauchklemme Ø11,5	
17	101406100	1	Schlauch DN 6 x 3 x 5000	PLEASE INDICATE LENGTHS IN METRES WHEN ORDERING
18	17668	1	Deckel gebohrt D14mm f. Z usatzmittelbeh.	
19	5283	1	Schlauchtülle Ø6R3/8	SC 740 W / 780
20	3205	1	Fussventil	SC 740 W / 780
21	31753	1	FUSSVENTIL ST-31	SC 710 W
22	47955	1	BEHÄLTER ZUSATZMITTEL-SC nicht mehr lieferbar	
23	2803	1	Zahnscheibe 8,2	

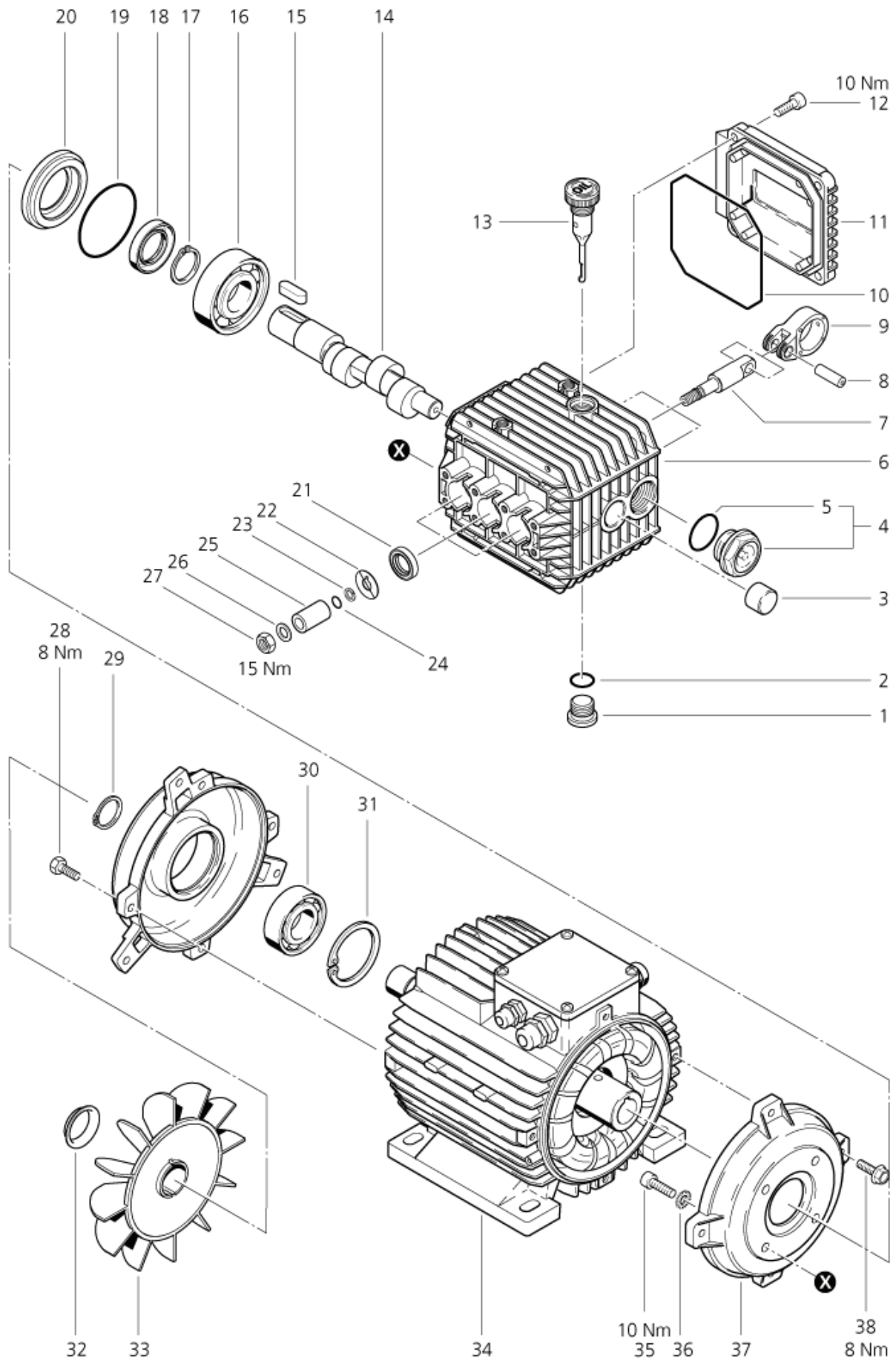
# Motorpumpeneinheit Standard

SC 710W, 740W, 780

13-12-2012

ET-Liste-Nr. SC71012

11



# Motorpumpeneinheit Standard

SC 710W, 740W, 780

13-12-2012

ET-Liste-Nr. SC/71012

12

Pos	Artikelnr.	Me	Beschreibung	
1	6868	1	Shr Vers. G3/8 DIN 9 08 Zn	
2	3756	1	O-Ring Ø14x2,5	
3	63064	1	Lagerbuechse	
4	63066	1	Ölschauglas R3/4"	
5	32808	1	O-Ring 26,0 X2,5 DIN 3770 NBR70	
6	63068	1	Pumpengehaeuse	
7	63062	1	Kolbenuehrung	
8	62263	1	Bolzen	
9	63067	1	Pleuel	
10	63065	1	O-Ring 88,57x2,62	
11	63069	1	Pumpendeckel	
12	4697	1	Zylinderschraube M6x16	
13	63040	1	Ölmesstab	
14	63063	1	Kurbelwelle	SC 740 W
14	63075	1	Kurbelwelle	SC 710 W
14	63076	1	Kurbelwelle	SC 780
15	19639	1	Passfeder A 8x7x25	
16	19643	1	Waelzlager 6305 DIN6 25 Rillenkugell	
17	16848	1	Sicherungsring 25x1,2	
18	40942	1	nicht mehr lieferbar nicht mehr lieferbar	
19	19621	1	O-Ring 56,0 x3,55 NBR70	
20	63061	1	Distanzring	
21	63072	1	Wellendichtring A 15x 24 x 5	
22	62582	1	Dichtring	
23	19630	1	STÜTZRG. 6 X 9 X1,5PTF E	
24	4815	1	O-Ring 5,3 X 1,8 DIN 3771 FPM85	
25	63031	1	Kolben	
26	4654	1	DICHTRG. 8X14 A7603 CU	
27	63038	1	Mutter M8 h5	
28	13600	1	Zylinderschraube M6x25	
30	9934	1	Wälzlager 6205-2Z	
32	29909	1	Klemmring D50/D30x7	
33	29907	1	Luefterrad 165/D28x30 aqu a 800/RE160K P	
34	62534	1	Motor 2,2KW 230V 50Hz	SC 710 W / 740 W
34	62536	1	Motor 3,3KW 400V 50Hz	SC 780
35	4818	1	Schraube M6x20	
36	7062	1	CW Zahnscheibe A 6,4 DIN 6797 zn	
37	63036	1	Lagerdeckel	
38	61080	1	Skt. Schraube M 6x 25	

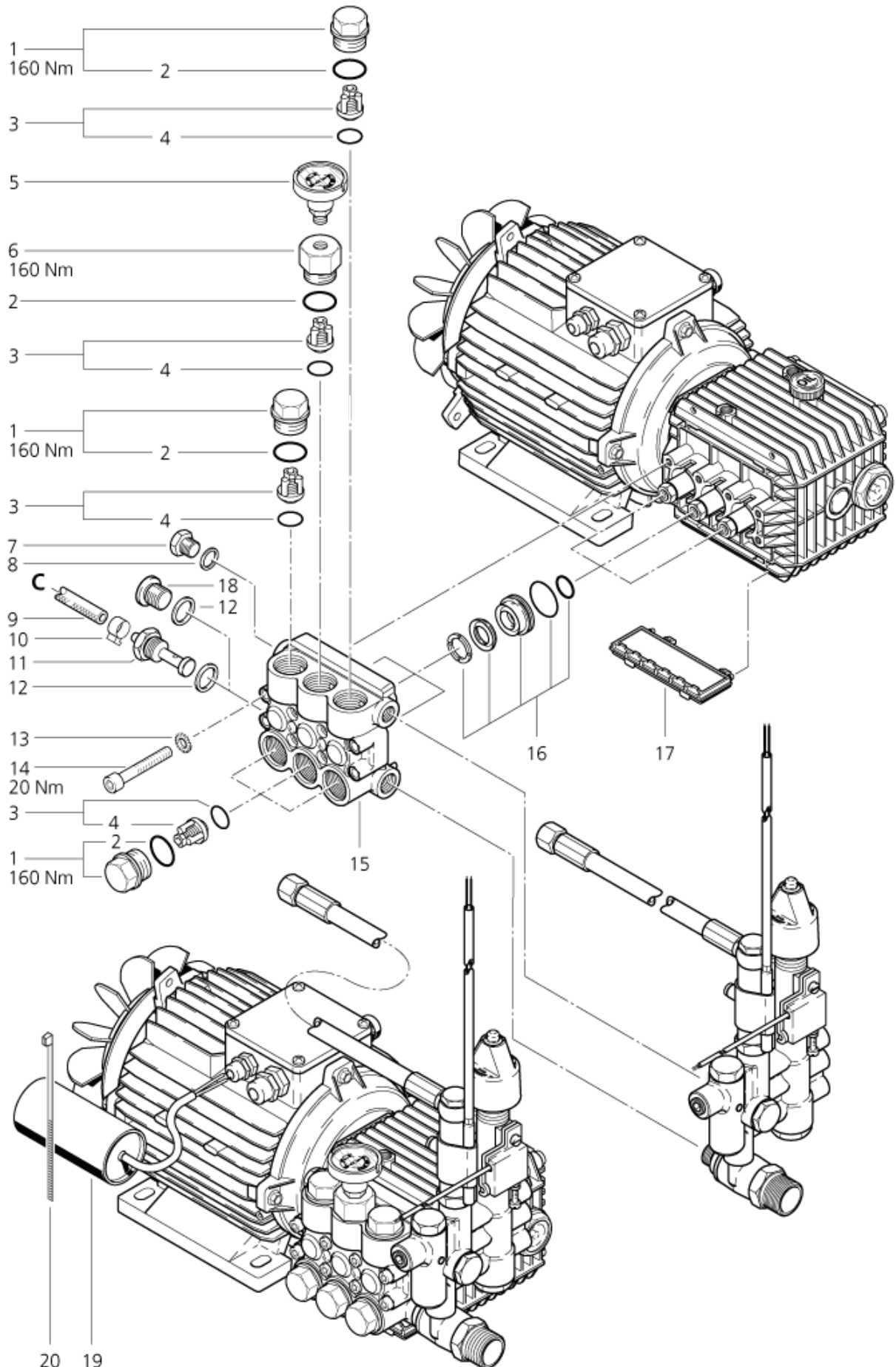
# Valve block

SC 710W, 740W, 780

13-12-2012

ET-Liste-Nr. SC71014

13



# Valve block

## SC 710W, 740W, 780

13-12-2012

ET-Liste-Nr. SC 710/14

14

Pos	Artikelnr.	Me	Beschreibung	
1	63071	1	Verschlussschraube	
2	29582	1	O-Ring 20,24x2,62 ARP AS 568 A NBR90	
3	61077	1	Ventil Set ( 6 Stück)	includes 6 valves
4	9142	1	O-Ring 17,0 X2,65 DIN 3771 NBR70	
5	45070	1	Manometer 160 Bar	
6	62967	1	Muffe Reduzier-	
7	4080	1	Shr Vers. G1/4 DIN 9 08 Zn	
8	11340	1	DICHTRG. 13,5X18 A7603 CU	
9	101406100	1	Schlauch DN 6 x 3 x 5000	SC 740 W, 780 - LENGHT IN METRE- PLEASE INDICATE R
10	11654	1	Schlauchklemme Ø11,5	SC 740 W, 780
11	62966	1	Hohlschraube G3/8	SC 740 W, 780
12	1407	1	DICHTRG. 17X23 C7603 CU	
13	7062	1	CW Zahnscheibe A 6,4 DIN 6797 zn	
14	9570	1	Zylinderschraube M6x40	
15	63073	1	Ventilblock	
16	63060	1	Dichtungssatz f. Kolben	
17	63070	1	Schutzplatte	
18	6868	1	Shr Vers. G3/8 DIN 9 08 Zn	SC 710 W
19	49832	1	Kondensator 50MF 600V D50	SC 710 W, 740 W
20	15147	1	Kabelband 3,5x1,3x175	SC 710 W, 740 W

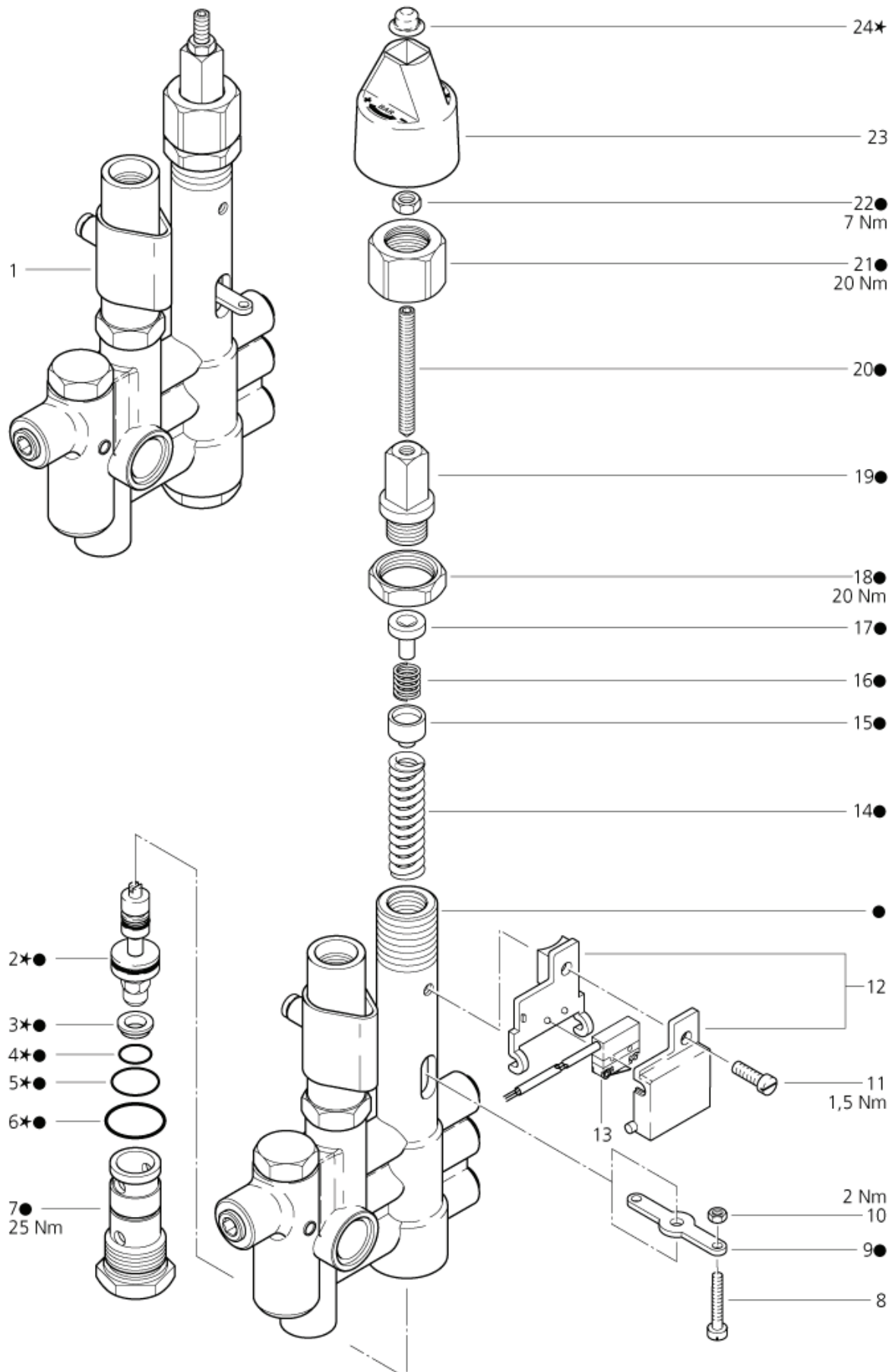
# Unloader valve 1

SC 710W, 740W, 780

13-12-2012

ET-Liste-Nr. SC71008

15



# Unloader valve 1

SC 710W, 740W, 780

13-12-2012

ET-Liste-Nr. SC 71008

16

Pos	Artikelnr.	Me	Beschreibung	
1	62524	1	Regelsicherheitsblock	INCLUDES PART MARKT #
2	62721	1	Steuerkolben	#
3	62708	1	Ventilsitz Ø8,5/Ø11,4/Ø1 3,9x4	#
4	49461	1	O-Ring Ø11x1,5	#
5	9523	1	O-Ring Ø17x1,5	#
6	32091	1	O-Ring Ø21x2	#
7	62709	1	Hohlschraube M24x1,5	#
8	5076	1	Zylinderschraube M4x25	
9	62717	1	Schaltfahne	#
10	2759	1	CW Sechskantmutter M4 ISO 4032 -8 zn	
11	3349	1	Zylinderschraube M5x16	
12	62401	1	Halter (Ers. für 6182937)	
13	62546	1	Schalter 5A	
14	40972	1	Druckfeder 3,5x10,5x54	#
15	62694	1	Federauflage	#
16	62713	1	Druckfeder	#
17	62695	1	Federauflage	#
18	62696	1	Sechskantmutter M24x1,5x 6	#
19	62712	1	Hohlschraube M16x1x9	#
20	62711	1	Gewindestift M6x60	#
21	62710	1	Überwurfmutter M24x1,5x2 1	#
22	3136	1	CW Sechskantmutter M6 ISO 4032 zn	#
23	62397	1	Drehknopf (enthält 62701 u. 62699 )	
24	62397	1	Drehknopf (enthält 62701 u. 62699 )	*
99	63057	1	Reparatursatz RS-Block	INCLUDES PART MARKT *



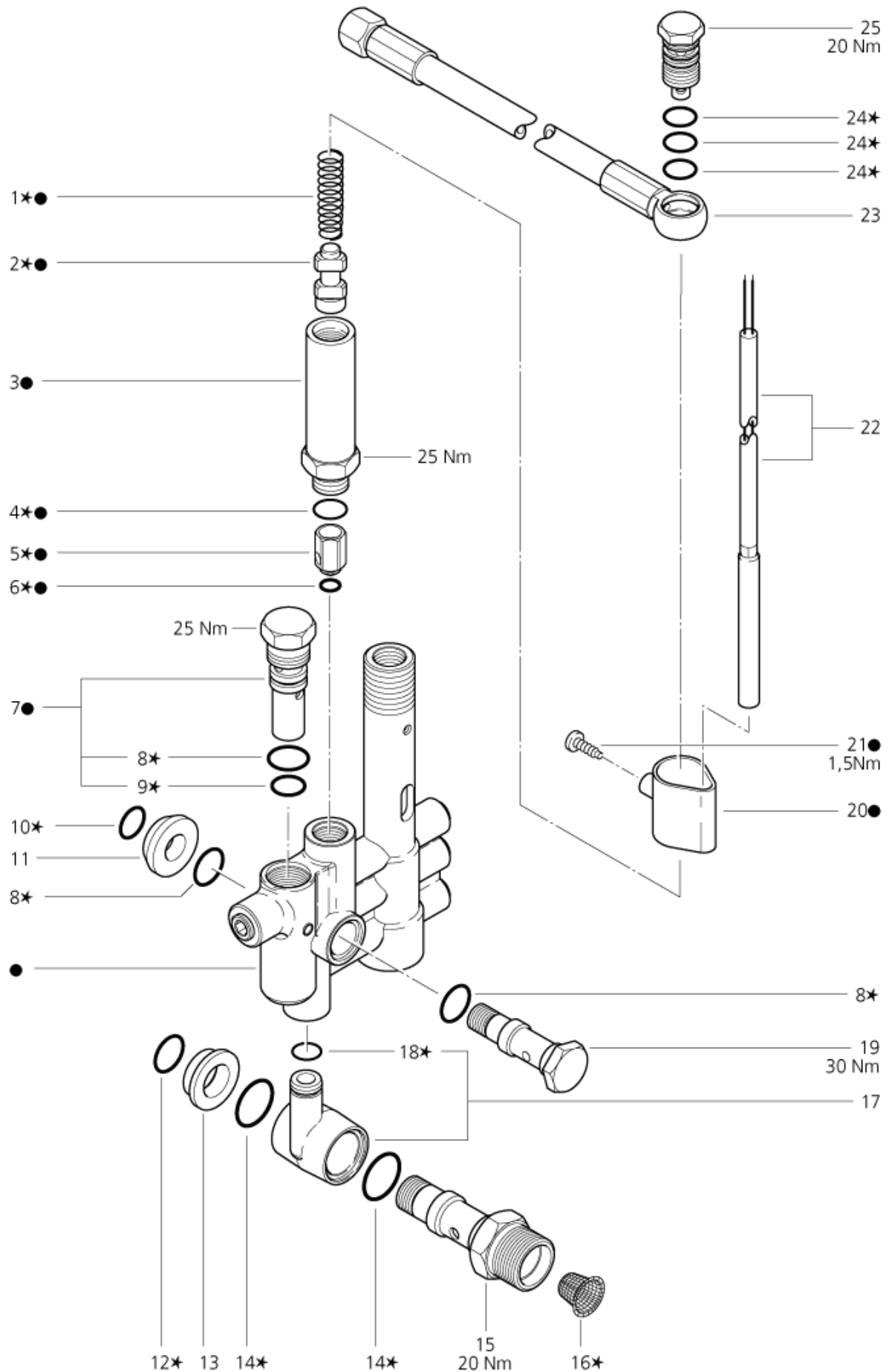
# Unloader valve 2

SC 710W, 740W, 780

13-12-2012

ET-Liste-Nr. SC71010

17



# Unloader valve 2

SC 710W, 740W, 780

13-12-2012

ET-Liste-Nr. SC 71010

18

Pos	Artikelnr.	Me	Beschreibung	
1	6231	1	Druckfeder 0,5x11x44	#
2	62724	1	Kontaktkolben	#
3	62722	1	Hülse	#
4	16998	1	O-Ring Ø14x1,5	#
5	6187135	1	Kolben Ø14,6	#
6	9858	1	CW O-Ring 6,0 x 3,0 S MS 1586	#
7	62730	1	Sicherheitsventil 200 ba r	#
8	16443	1	O-Ring Ø17x2	*
9	62706	1	O-Ring Ø13x2	*
10	12778	1	O-Ring Ø13,3x2,4	*
11	62705	1	Scheibe m.konischem Ansatz z Ø30x13,5x10Ms	
12	2352	1	O-Ring 16,0 x2,5 NBR70	*
13	62395	1	Distanzring	
14	24347	1	CW O-Ring 21,0 x 2,5 D IN 3770	*
15	62703	1	Hohlschraube G3/8-G3/4 x8 4 SW30 (SC) Ms	
16	101117926	1	FILTER	*
17	63058	1	Anschluss	
18	42768	1	O-Ring Ø11,2x1,8	*
19	62704	1	Hohlschraube G1/4 Ø7x42,5 /62 SW22 (SC)Ms	
20	62399	1	Halter	#
21	10028	1	CW Ejotschraube KA50x14 WN1411 verz	#
22	19961	1	Rohrmagnetschalter HR0129	
23	62586	1	HD-Schlauch	
24	62706	1	O-Ring Ø13x2	*
25	62587	1	Hohlschraube G3/8x41	
98	62524	1	Regelsicherheitsblock	INCLUDES PART MARKT #
99	63057	1	Reparatursatz RS-Block	INCLUDES PART MARKT *

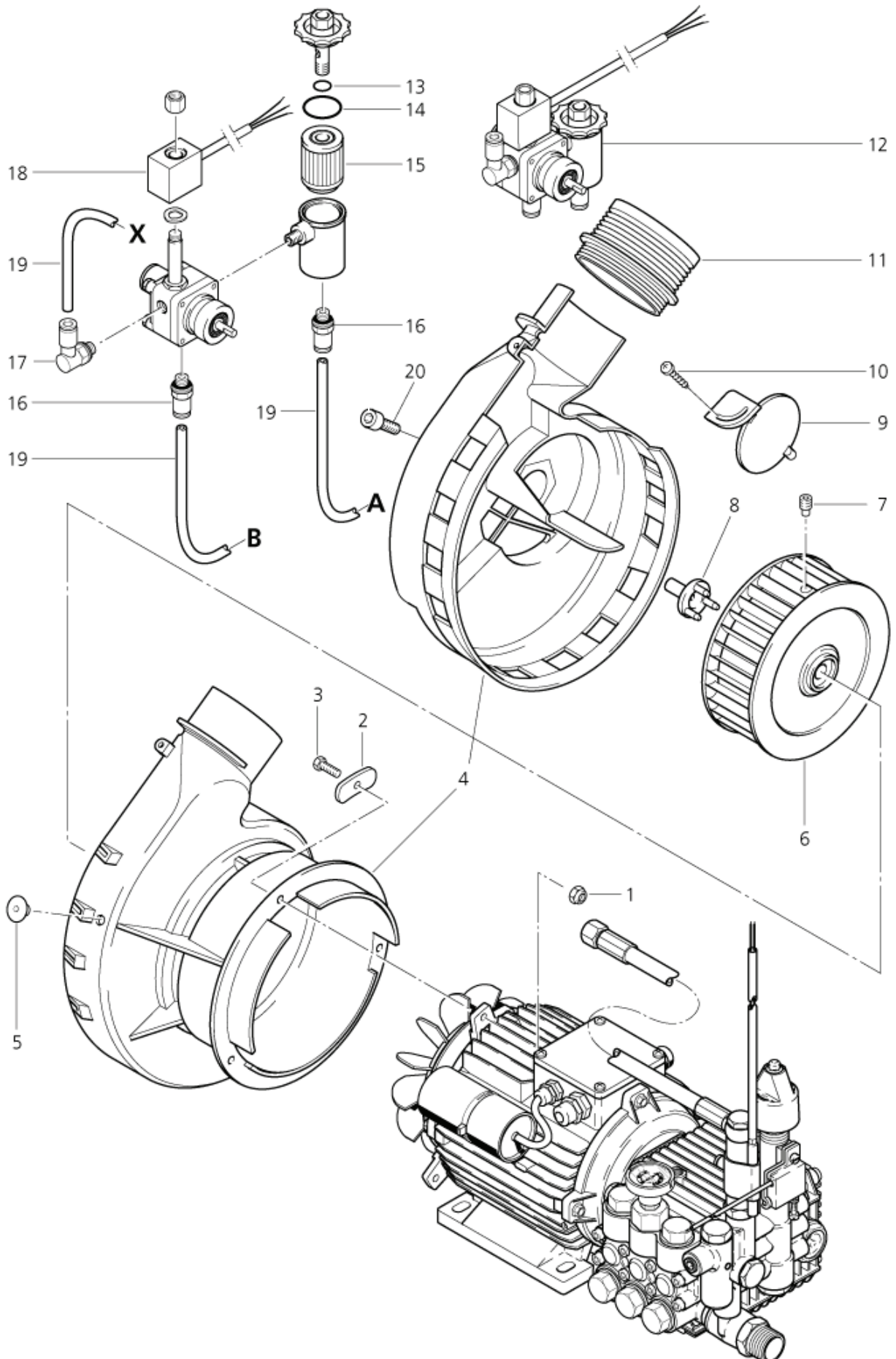
# Gebläse

SC 710W, 740W, 780

13-12-2012

ET-Liste-Nr.  
SC71016

19



# Gebläse

SC 710W, 740W, 780

13-12-2012

ET-Liste-Nr. SC 71016

20

Pos	Artikelnr.	Me	Beschreibung
1	11619	1	CW Sechskantmutter M6 ISO 7042 zn
2	47048	1	Scheibe
3	4818	1	Schraube M6x20
4	62943	1	Geblaesegehaeuse
5	47600	1	STOPFEN D8XD20X6 PE
6	47841	1	Lueferrad D146mm B50mm
7	49500	1	Gewindestift DIN 915 M8x 12 BR
8	47791	1	Kupplung 3-Punkt PP
9	46396	1	Gebläseklappe ø63x77x3
10	11256	1	CW Ejotschraube KA35x18 WN1411 St/zn
11	47792	1	FALTENBALG D78,3/D70 PE
12	60756	1	Brennstoffpumpe 24V/50-60 Hz
13	9868	1	O-Ring Ø10x2,5
14	40907	1	O-Ring Ø31,47x1,78
15	1756	1	Filtereinsatz
16	29599	1	Verschraubung Ø6 G1/8"R1 2"
17	28428	1	Steckverbindung
18	101117987	1	Magnetspule 24V Kit
19	17710	1	Rohr Ø 6x1 Meterware Kraftstoffleitung Kunstst
			PLEASE INDICATE LENGTHS IN METRES WHEN ORDERING
20	32535	1	Zylinderschraube M5x16

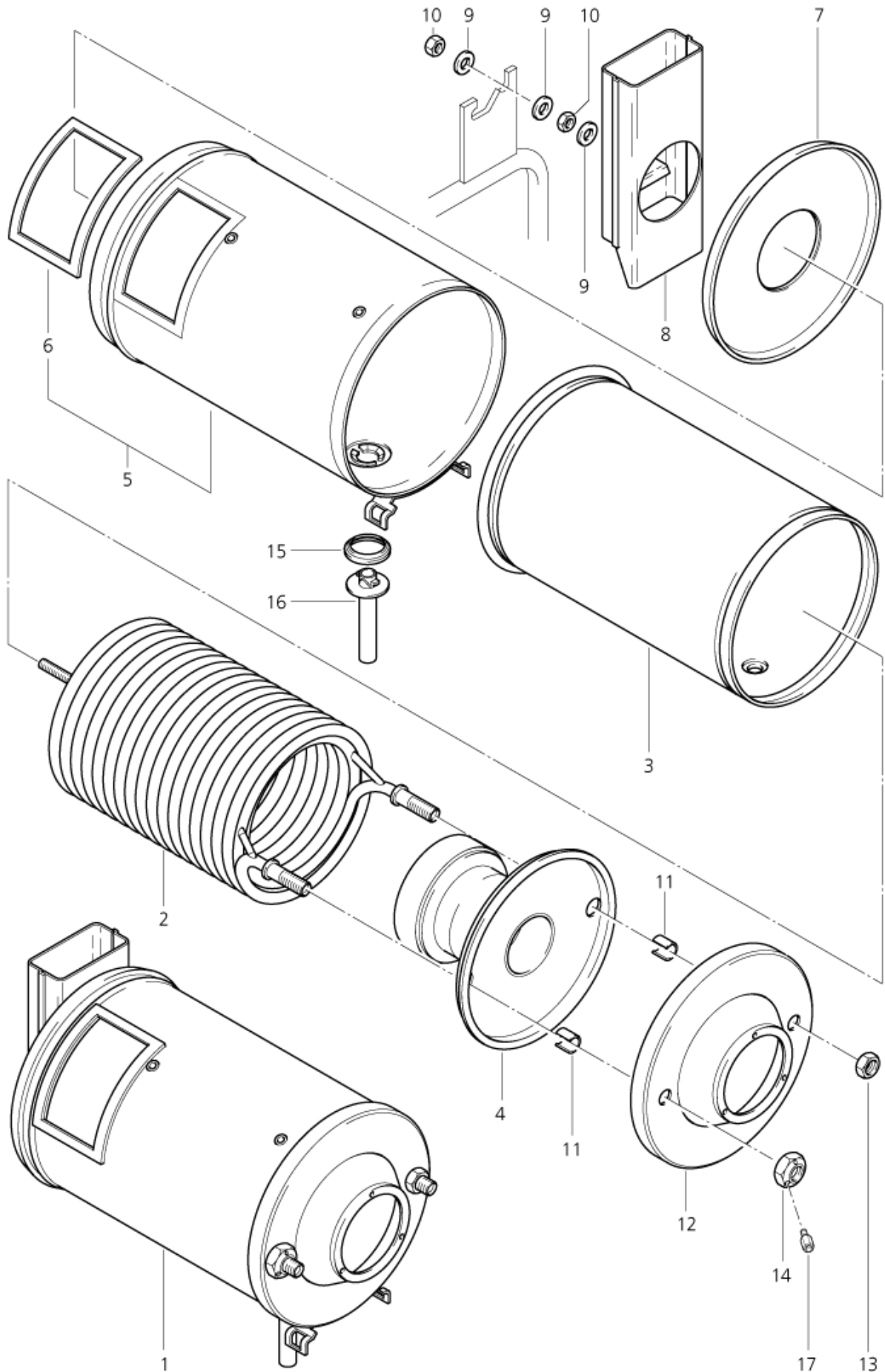
# Wärmetauscher

SC 710W, 740W, 780

13-12-2012

ET-Liste-Nr. SC71018

21



# Wärmetauscher

SC 710W, 740W, 780

13-12-2012

ET-Liste-Nr. SC/71018

22

Pos	Artikelnr.	Me	Beschreibung
2	49471	1	HEIZSCHLANGE SC-BAUREIHE
3	46096	1	BRENNERMANTEL INNEN"SC" VA
4	46360	1	BRENNERZYLINDER KPL.
5	49470	1	BRENNERMANTEL AUSSEN SC-
6	49255	1	Dichtung Moosgummi f. SC
7	46359	1	Deckel Abgasseite D273 ST
8	47069	1	Abgasrohr geschweisst "S C" ZN
9	2769	1	SHB 13 X2,5 A 125 ZN
10	2761	1	CW Sechskantmutter M12 ISO 4032 zn
11	46357	1	Rohr 2391 19x1,5x22 ZN
12	46356	1	Deckel brenners. geschwei nicht mehr lieferbar
13	7012	1	Mutter 6kt M18x1,5
14	48634	1	MUT 6KT- M18X1,5 SW36 MS
15	48706	1	Dichtring 54x41x8 CR
16	47085	1	Rohr mit Bajon. D20x122,5 VA

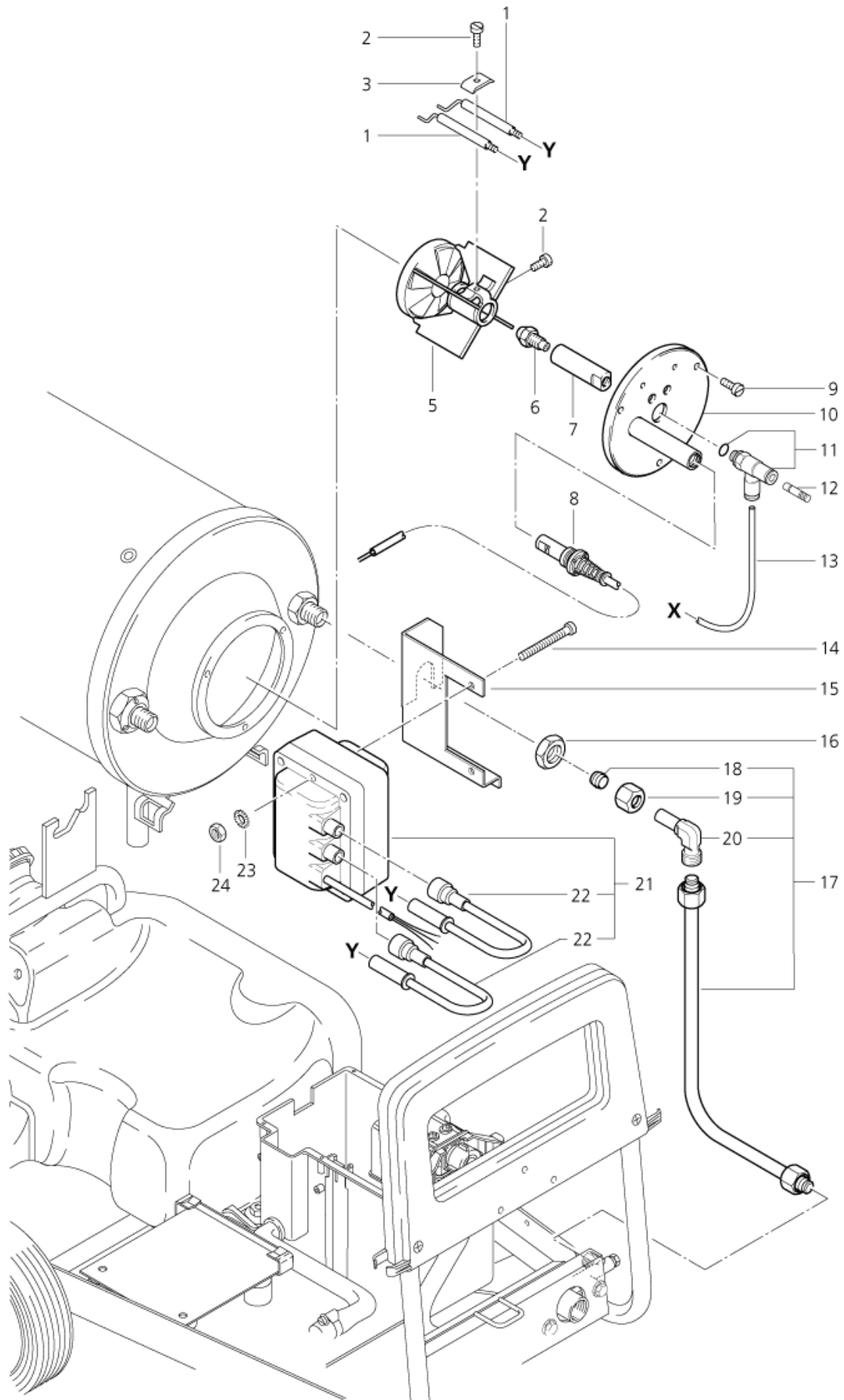
# Ignition electrodes and transformer

SC 710W, 740W, 780

13-12-2012

ET-Liste-Nr. SC71020

23



# Ignition electrodes and transformer

SC 710W, 740W, 780

13-12-2012

ET-Liste-Nr. SC 710Z0

24

Pos	Artikelnr.	Me	Beschreibung	
1	48940	1	Zuendelektrode D8x71/21 B 1	
2	6163	1	Zylinderschraube M4x12	
3	42204	1	KLEMMPLATTE 15X1,2 VA	
5	47889	1	nicht mehr lieferbar nicht mehr lieferbar	
6	48967	1	Ölduese 0,75gal/h 45° A	
7	48723	1	DÜSENAUFN.M10X1 9/16-24M S	
8	10706	1	Fuehler f. Flammeneubwchg . m. Halter MA	
9	1800606	1	SCREW CROSS M4X10 FZB DIN7985	
10	63092	1	Brennerdeckel m.Flammeneue berwach.SC-vorm	
11	29598	1	Verschraubung	
12	29600	1	Verschluss	
13	17710	1	Rohr Ø 6x1 Meterware Kraftstoffleitung Kunstst	PLEASE INDICATE LENGTHS IN METRES WHEN ORDERING
14	8868	1	SHR ZYL- M5X60 DIN 84 ZN	
15	28806	1	nicht mehr lieferbar nicht mehr lieferbar	
16	7012	1	Mutter 6kt M18x1,5	
17	48705	1	Rohr Wasseraustritts- vor m.	
18	1080	1	CW Schneidring L12 B DIN 38	
19	1081	1	CW Überwurfmutter DIN 387 0-A L 12	
20	101118094	1	Kupplungsset 90D M18x1,5	includes fittings (union nut and ring L12)
21	61445	1	Zuendtrafo 230V 50Hz	
22	28801	1	Zuendkabel FG4 12kV	
23	3376	1	CW Fächerscheibe 5,3 -A- DIN 6798 VA	
24	2760	1	CW Sechskantmutter M5 ISO 4032 zn	



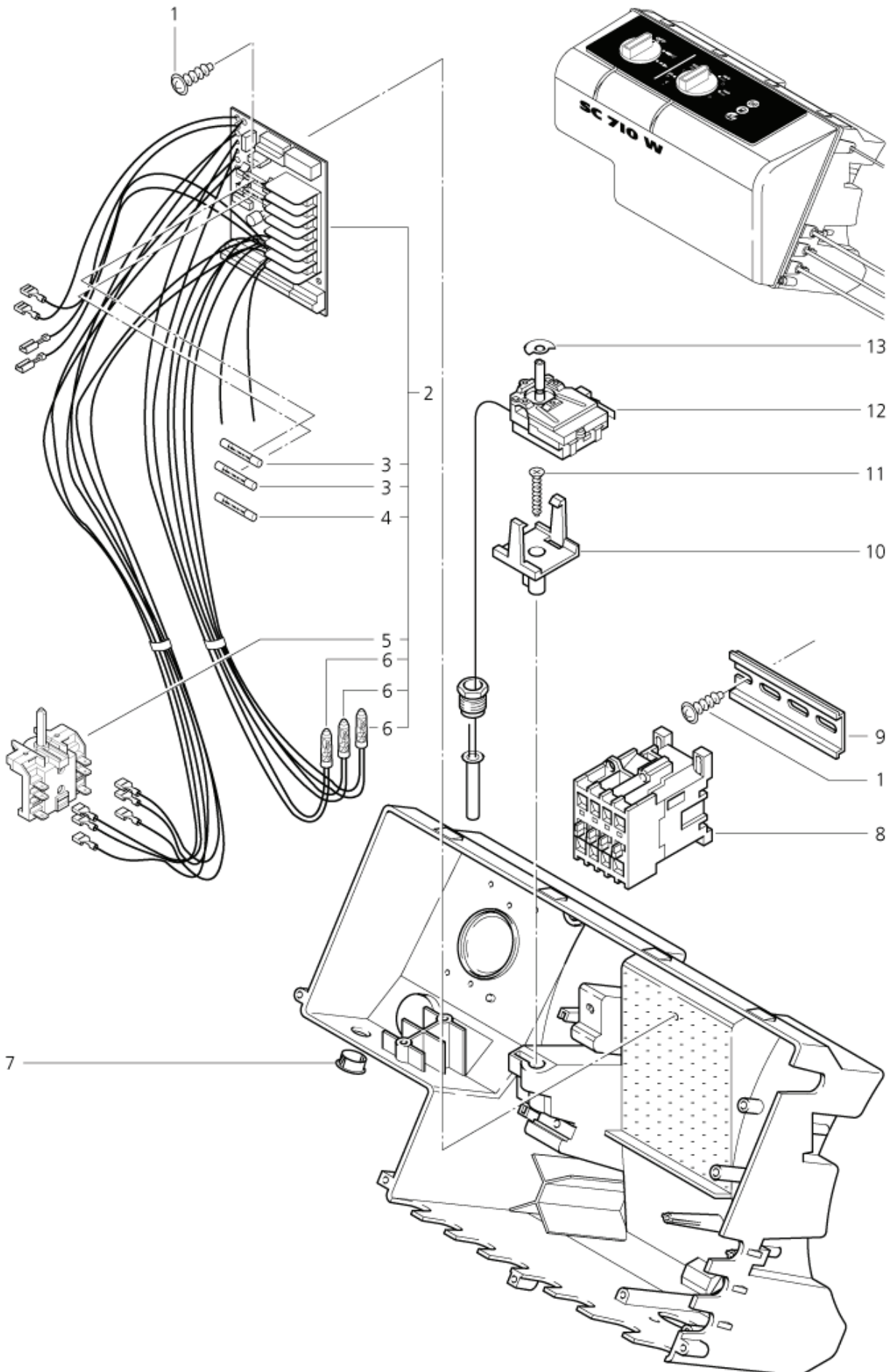
# El.box 1

SC 710W, 740W, 780

13-12-2012

ET-Liste-Nr. SC71022

25



# El.box 1

SC 710W, 740W, 780

13-12-2012

ET-Liste-Nr. SC 710ZZ

26

Pos	Artikelnr.	Me	Beschreibung	
1	11254	1	CW Ejotschraube KA35x10 WN1411 St/zn	
2	62547	1	Steuerplatine z.Verdrahtung HW-G. Var.3	
3	5509	1	SI Fein- T 6,3AL 20x5mm	
4	20557	1	SI FEIN- M 3,15A 20X5MM	
5	28877	1	Nockenschalter	
6	60980	1	Signalleuchte 28V (Weiß )	
7	5423	1	STOPFEN D14 1-3,5SCHW. KU	
8	64563	1	Schuetz A12-30-10 24V/5 0-60 Hz 5,5 kW	
9	22290	1	CW Tragschiene TS35 MeWa gelocht St/zn	PLEASE INDICATE LENGTHS IN METRES WHEN ORDERING
10	43622	1	Thermostatsockel 38x40x55	
11	16510	1	CW Ejotschraube KA40x30 WN1413 St/zn	
12	6698	1	Thermostat 30-150 GR.C	
13	8592	1	Scheibe Anschlag 30-99 Grad	SC 710 W

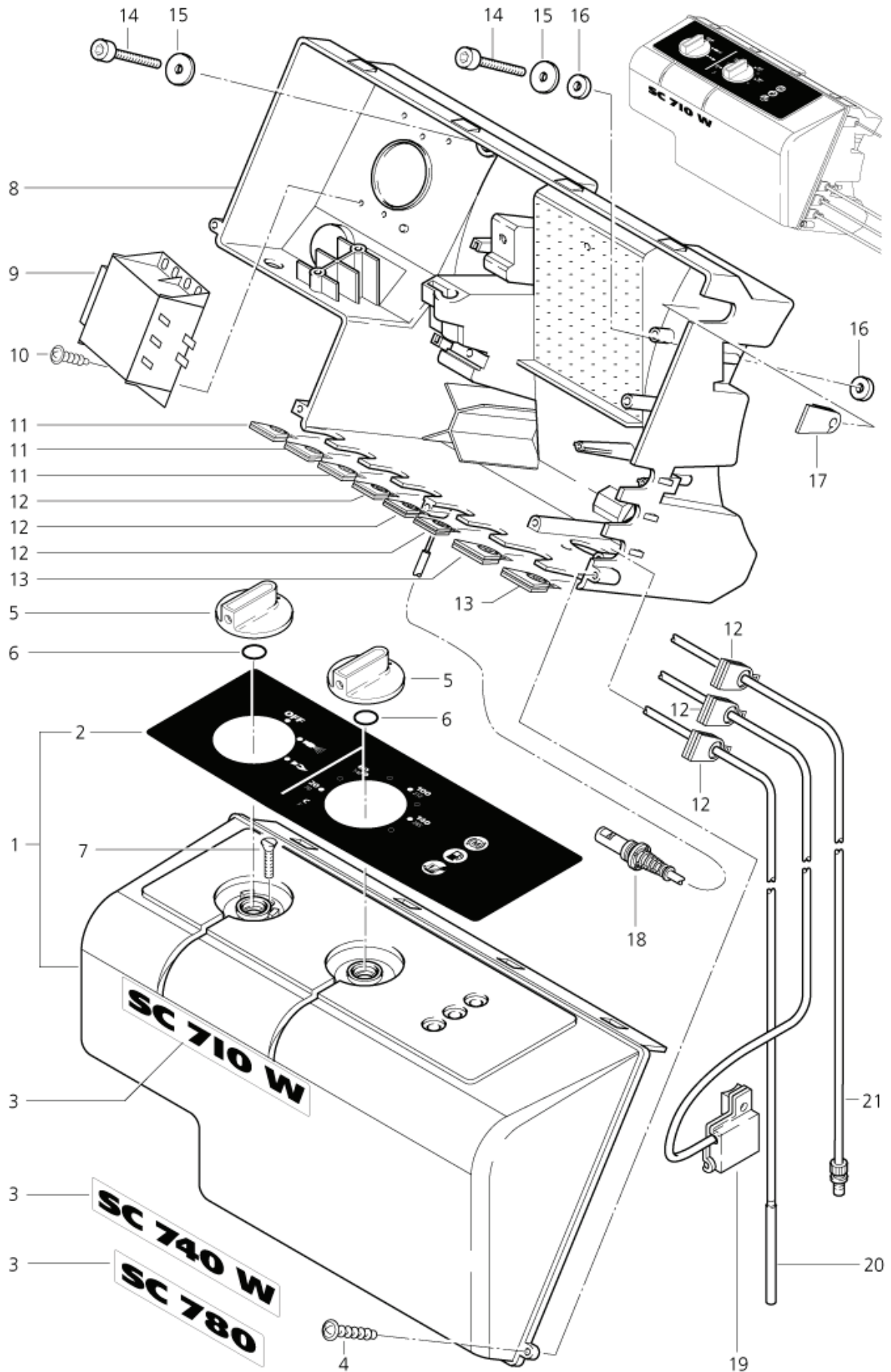
# El.box 2

SC 710W, 740W, 780

13-12-2012

ET-Liste-Nr. SC71024

27



# El.box 2

SC 710W, 740W, 780

13-12-2012

ET-Liste-Nr. SC 71024

28

Pos	Artikelnr.	Me	Beschreibung
1	63344	1	nicht mehr lieferbar Deckel m. Bedienfeld f. Sch
2	66146	1	nicht mehr lieferbar Klebesch. Armaturen "SC-
3	66149	1	nicht mehr lieferbar Klebesch. Typenbez..."SC
4	10028	1	CW Ejotschraube KA50x14 WN1411 verz
5	243611	1	Drehknopf
6	9868	1	O-Ring Ø10x2,5
7	18274	1	Senkschraube M4x12
8	47353	1	Schaltk. SC schwarz ABS
9	60580	1	Steuertrafo 230/400V-24VA C
10	11254	1	CW Ejotschraube KA35x10 WN1411 St/zn
11	48315	1	KABELTUELLE GESCHLOSSEN P A
12	48314	1	Kabeltülle D 4,5 PA
13	48312	1	Kabeltuelle D 9 P A
14	3872	1	CW Zylinderschraube M5x 20 ISO4762 8.8 zn
15	5166	1	CW Scheibe 5,3x1,6 A ISO 7093-1 zn
16	48783	1	Scheibe 6,5x3
17	46781	1	Dichtung 23,3x4,5 GUM
18	10706	1	Fuehler f. Flammeneubwchg . m. Halter MA
19	62546	1	Schalter 5A
20	6233	1	ROHRMAGNETSCHALTER 650
21	30796	1	Thermosicherung 108°C 800 lg.

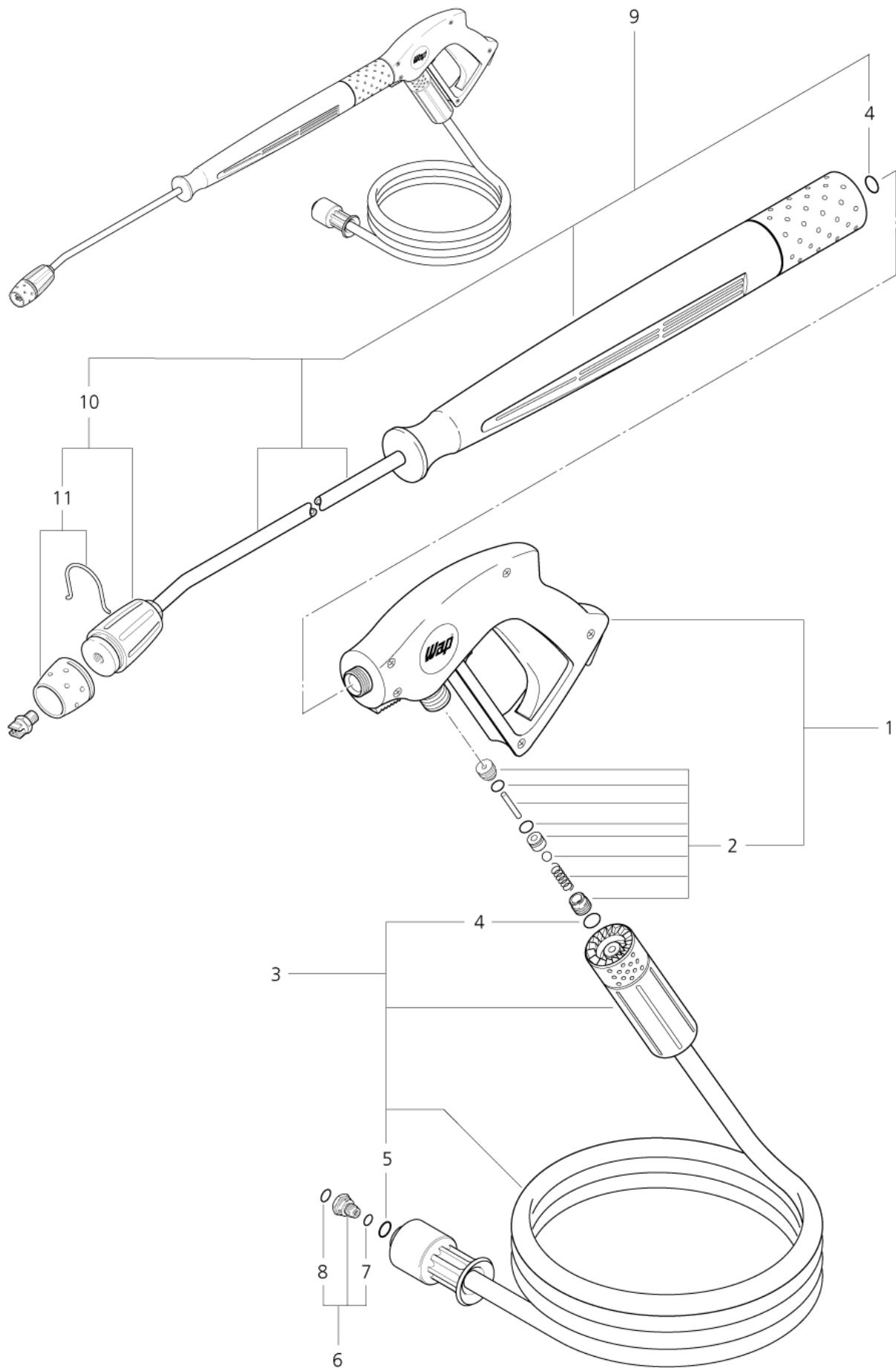
# Handle and lances SC 710W

SC 710W, 740W, 780

13-12-2012

ET-Liste-Nr. SC71028

29



# Handle and lances SC 710W

SC 710W, 740W, 780

13-12-2012

ET-Liste-Nr. SC 71028

30

Pos	Artikelnr.	Me	Beschreibung
2	61041	1	Dichtsatz
3	61951	1	HD-Schlauch DN 6x10m
4	6149	1	O-Ring 9,3 X2,4 SMS 1586 NBR90
5	49587	1	O-Ring Ø20,35x1,78
6	49507	1	INJEKTOR D1,9
7	16925	1	O-Ring Ø8x2
8	1381	1	O-Ring Ø14x2
9	62861	1	Sprührohr 1070mm gebogen FlexoPowerJet-Düse
10	61037	1	FlexoPowerJet Düse
11	61038	1	Düsenschutz



# Handle and lance SC 740W, SC 780

SC 710W, 740W, 780

13-12-2012

ET-Liste-Nr. SC 71030

32

Pos	Artikelnr.	Me	Beschreibung
3	61041	1	Dichtsatz
4	61113	1	Dichtsatz DMR
5	61951	1	HD-Schlauch DN 6x10m
6	49587	1	O-Ring Ø20,35x1,78
7	6149	1	O-Ring 9,3 X2,4 SMS 1586 NBR90
8	62731	1	Sprührohr
9	18430	1	CW Düsenschutzkappe