

SC 740, SC 740W, SC 740 ENERGY, SC780

Model:
SC 740 W
SC 780W



Stückliste Deutsch

01-11-2012

Nilfisk
ALTO
works for you

www.nilfisk-alto.com

Ersatzteilbestellungen unter www.gluesing.net

Inhalt

SC 740, SC 740W, SC 740 ENERGY, SC780

Rahmen	3
Rahmen	5
Schwimmerkasten	7
Motorpumpeneinheit Standard	9
Pumpe	11
Unloader 1	13
Unloader 2	15
Brennstofftank	17
Fan & Oilpump	19
Ignition and transformer	21
Wärmetauscher	23
El.box 1	25
El.box 2	27

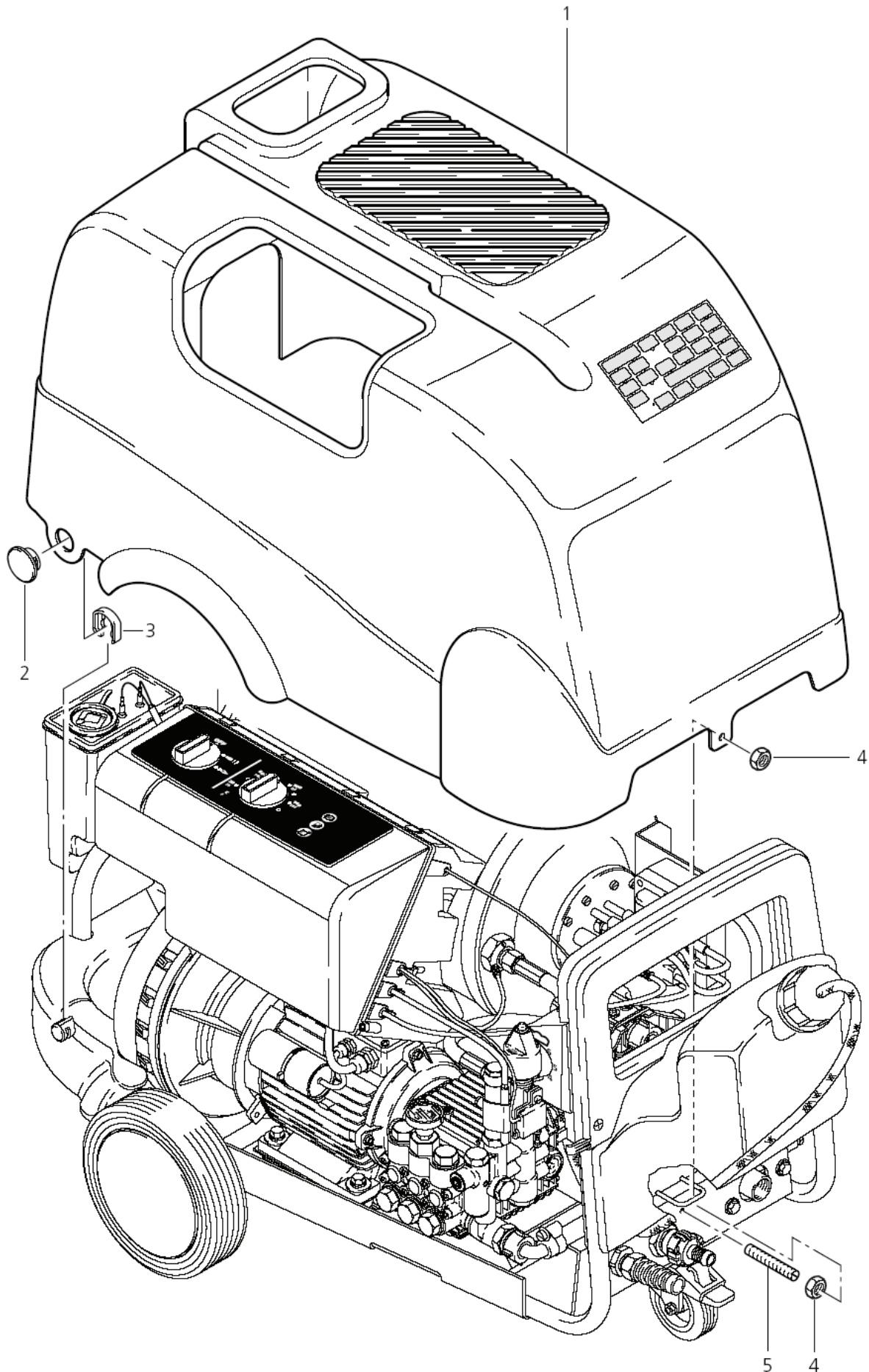
Rahmen

SC 740, SC 740W, SC 740 ENERGY, SC780

01-11-2012

ET-Liste-Nr. SC74002

3



Rahmen

SC 740, SC 740W, SC 740 ENERGY, SC780

01-11-2012

ET-Liste-Nr. SC/74002

4

Pos	Artikelnr.	Me	Beschreibung
1	64366	1	nicht mehr lieferbar Haube SC Col.100150 bedru
2	47385	1	BUCHSE BUND-NUT DN 20 KU
3	47384	1	KLAMMER FueR HAUBE"SC" KU
4	11619	1	CW Sechskantmutter M6 ISO 7042 zn
5	49698	1	Gewindestift DIN 913 M6x 40 Zn

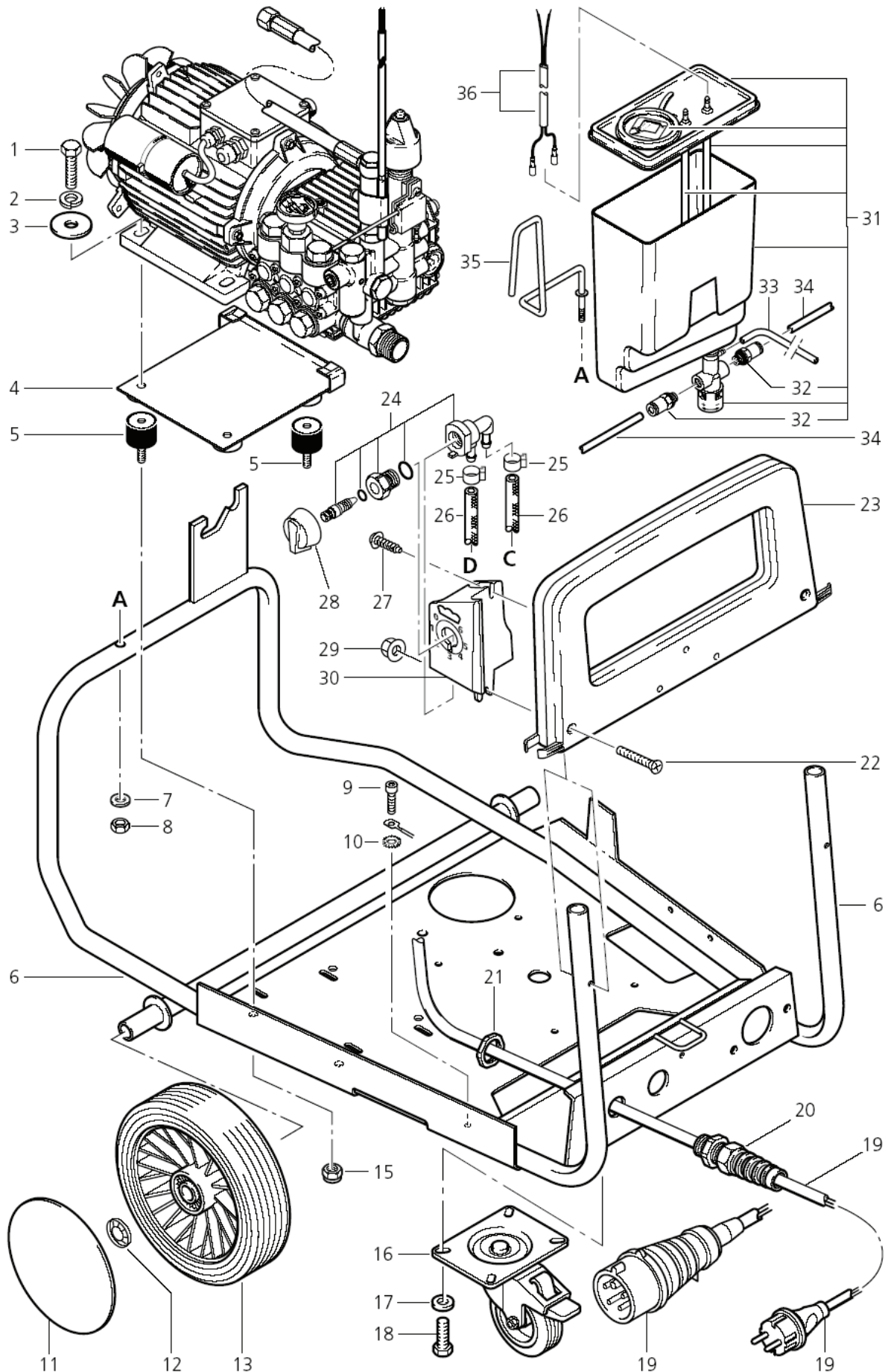
Rahmen

SC 740, SC 740W, SC 740 ENERGY, SC780

01-11-2012

ET-Liste-Nr. SC74004

5



Rahmen

SC 740, SC 740W, SC 740 ENERGY, SC780

01-11-2012

ET-Liste-Nr. SC/740/4

6

Pos	Artikelnr.	Me	Beschreibung
1	2751	1	Sechskantschraube M8x35
2	2770	1	Federring 8
3	2793	1	CW Scheibe 8,4x2,0 A ISO 7093-1 zn
4	62843	1	Halter
5	49924	1	Puffer Ø30x20
6	45472	1	Rahmen geschw. RAL9005 S T
7	2763	1	CW Scheibe 5,3x1,0 ISO 7089 zn
8	2760	1	CW Sechskantmutter M5 ISO 4032 zn
9	1800606	1	SCREW CROSS M4X10 FZB DIN7985
10	4021	1	CW Fächerscheibe 4,3 -A- DIN 6798 FSt/zn
11	49441	1	Radkappe ø133 neutral 100 053 schwarz PP
12	47302	1	Klemmring Ø28,6/Ø20x1,3
13	48647	1	Rad D200x54x33 PA-Felge
15	6052	1	CW Sechskantmutter M8 DIN 985 ZN
16	46361	1	Lenkrolle Ø100
17	2762	1	CW Scheibe 8,4x1,6 ISO 7089 zn
18	6557	1	Sechskantschraube M8x16
19	10440	1	LTG Netz H07RN-F 3G1,5X 5 nicht mehr lieferbar
19	107400270	1	CORD H05RR-F 3G1.5 BS1 363 GB
19	14503	1	LTG Netz H07RN-F 3G1,5x 7 ,5 SABS 164/AEH
19	29007	1	Anschlußleitung
19	61188	1	nicht mehr lieferbar nicht mehr lieferbar
19	61236	1	nicht mehr lieferbar Netzleitung 4G1,5x 5,0
20	11567	1	CW Kabelverschraubung m.K nickschu
21	1762	1	CW Sechskantmutter PG 16 EN 502
22	17737	1	Senkschraube M6x40
23	48646	1	Griffschale
24	14313	1	Dosierventil
25	11654	1	Schlauchklemme Ø11,5
26	101406100	1	Schlauch DN 6 x 3 x 5000 * SEE NOTE
27	11254	1	CW Ejotschraube KA35x10 WN1411 St/zn
28	33897	1	DREHKNOPF SCHWARZ
29	12496	1	Sechskantmutter M6
30	25469	1	Ventilgehäuse Zusatzmittel dosierung SC-
31	60131	1	Behälter
32	29599	1	Verschraubung Ø6 G1/8"R1 2"
33	20869	1	CW Rohr ø6 x 1 * SEE NOTE
34	17710	1	Rohr Ø 6x1 Meterware Kraftstoffleitung Kunstst * SEE NOTE
35	60048	1	Haltebuegel
36	29109	1	Leitung 2X0,75X1080

* NOTE: PLEASE INDICATE LENGTHS IN METRES WHEN ORDERING

Ersatzteilbestellungen unter www.gluesing.net

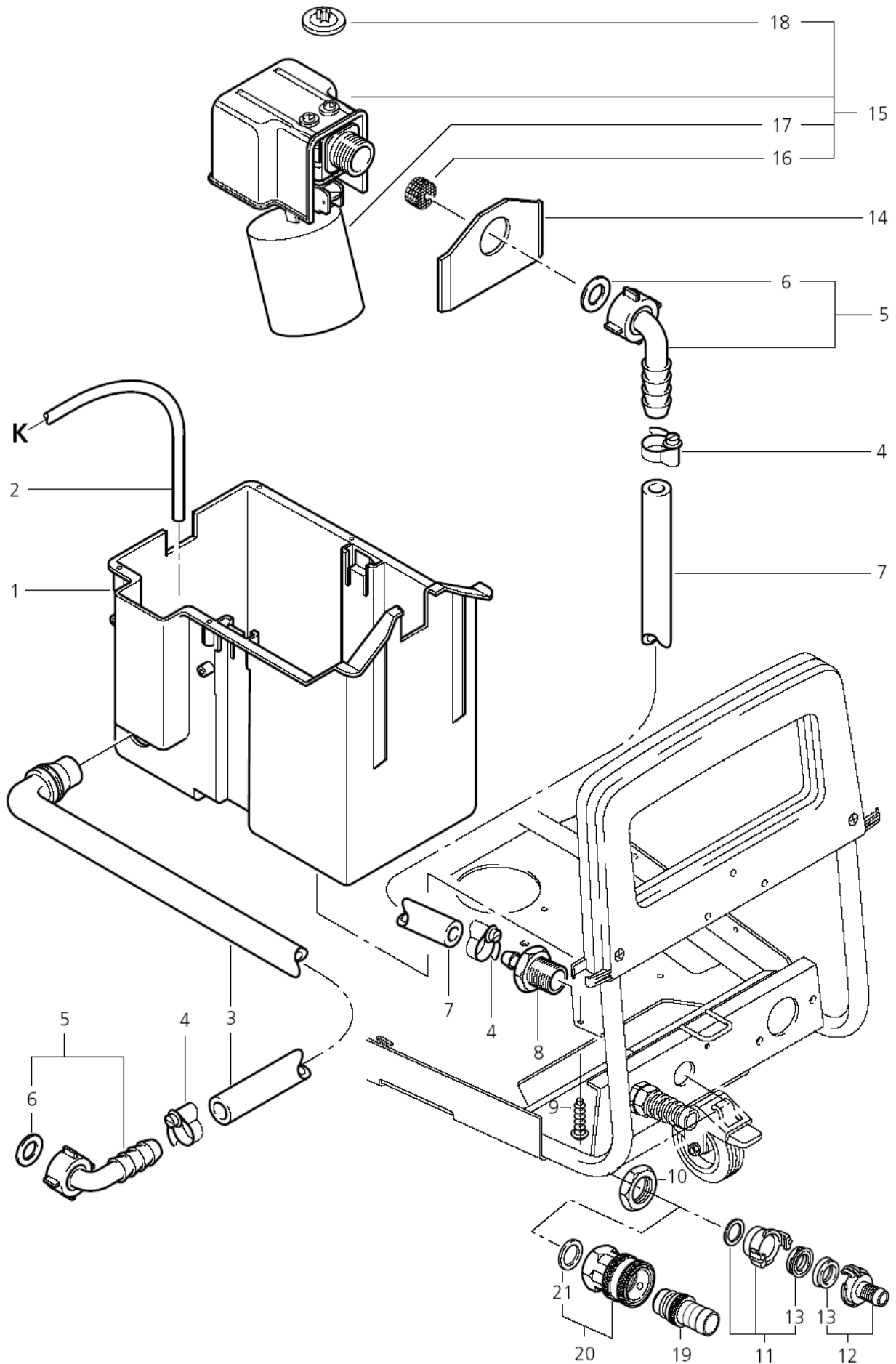
Schwimmerkasten

SC 740, SC 740W, SC 740 ENERGY, SC780

01-11-2012

ET-Liste-Nr.
SC74006

7



Schwimmerkasten

SC 740, SC 740W, SC 740 ENERGY, SC780

01-11-2012

ET-Liste-Nr. SC 74006

8

Pos	Artikelnr.	Me	Beschreibung
1	44236	1	Wasserkasten 250x150x216 PP
2	20869	1	CW Rohr o6 x 1 * SEE NOTE
3	62823	1	Formschlauch
4	3211	1	Schlauchschele Ø20x9
5	5613	1	CW Schlauchtülle °13 90Ø üM 3/4 Ku
6	15587	1	Dichtring 14x24x2
7	8050	1	CW Schlauch °13x4,0 MeW a (90BAR) Gummi * SEE NOTE
8	47954	1	SHL-Tuelle-G DN16G3/4 M S
9	10028	1	CW Ejotschraube KA50x14 WN1411 verz
10	22669	1	Mut 6kt- G3/4 flach Ms
11	1718	1	Geka Gewindestück 3/4"l
12	1311	1	Geka-Schlauchtülle 3/4"
13	6502	1	Dichtung GEKA-Kuppl.
14	54700	1	Blech 1,0x96x63
15	63349	1	Schwimmerventil m.Schaums chwimmer vorm.
16	34225	1	Schmutzfilter
17	62877	1	Schwimmer Ø55x60
18	62878	1	Membrane
19	1600659	1	Nippel, Schnellkupplung
20	1602945	1	Kupplung kpl. 3/4" Wasserzulauf
21	3001237	1	Dichtring 24,5x16x3

* NOTE: PLEASE INDICATE LENGTHS IN METRES WHEN ORDERING

Ersatzteilbestellungen unter www.gluesing.net

Motorpumpeneinheit Standard

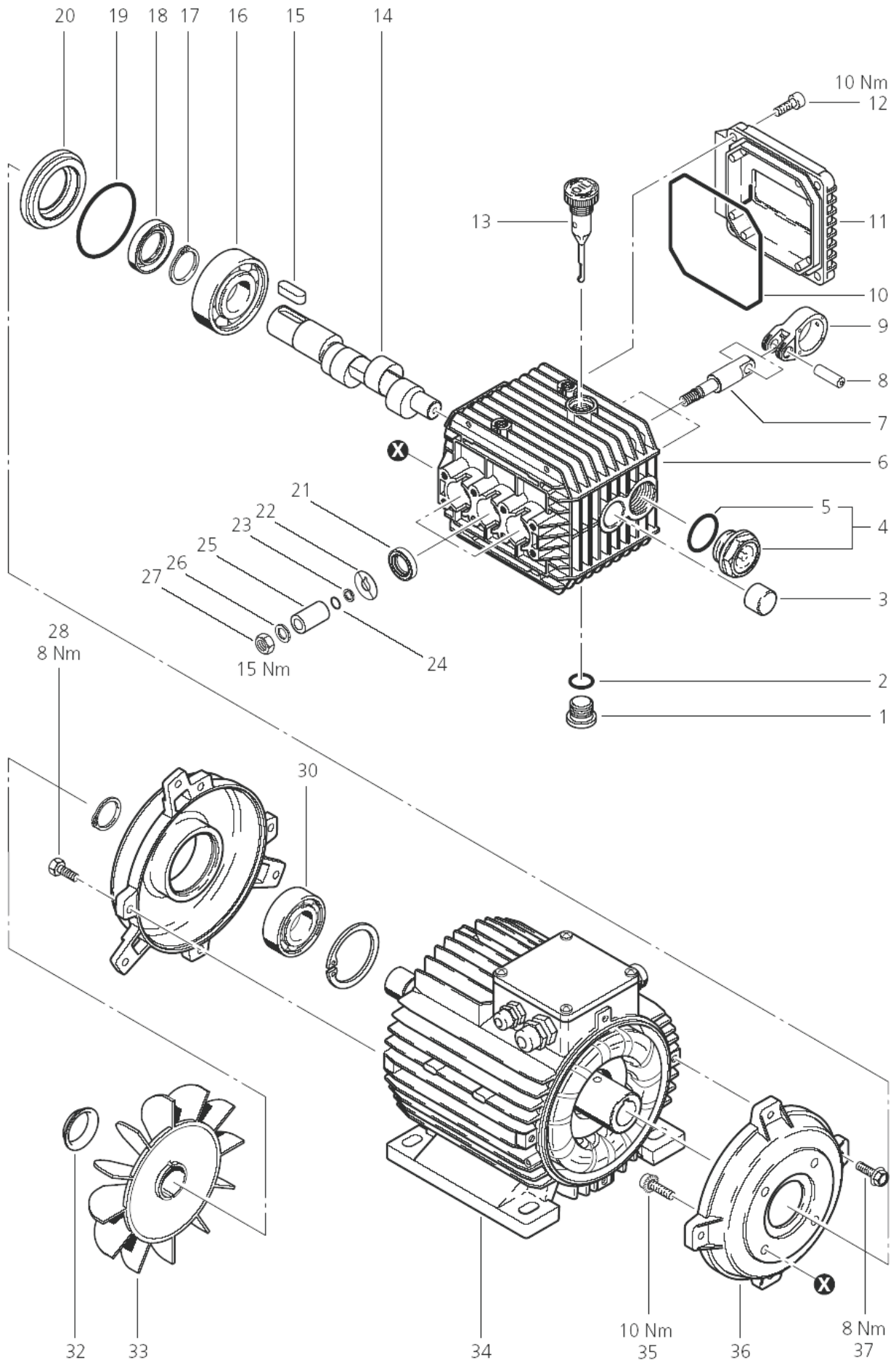
SC 740, SC 740W, SC 740 ENERGY, SC780

01-11-2012

ET-Liste-Nr.

SC74014

9



Motorpumpeneinheit Standard

SC 740, SC 740W, SC 740 ENERGY, SC780

01-11-2012

ET-Liste-Nr. SC/74014

10

Pos	Artikelnr.	Me	Beschreibung	
0	107144146	1	Pumpenöl NA5 1 Liter	
1	6868	1	Shr Vers. G3/8 DIN 9 08 Zn	
2	3756	1	O-Ring Ø14x2,5	
3	63064	1	Lagerbuechse	
4	63066	1	Ölschauglas R3/4"	
5	32808	1	O-Ring 26,0 X2,5 DIN 3770 NBR70	
6	63068	1	Pumpengehaeuse	
7	63062	1	Kolbenfuehrung	
8	62263	1	Bolzen	
9	63067	1	Pleuel	
10	63065	1	O-Ring 88,57x2,62	
11	63069	1	Pumpendeckel	
12		1	NOTE COMMENT	SCREW M6 X 16 8.8 DIN 912 ST-ZN
13	63040	1	Ölmessstab	
14	63063	1	Kurbelwelle	* SEE NOTE
14	63076	1	Kurbelwelle	SC 780, SC 740*JP,50HZ*
15	19639	1	Passfeder A 8x7x25	
16	19643	1	Waelzlager 6305 DIN6 25 Rillenkugell	
17	16848	1	Sicherungsring 25x1,2	
18	19623	1	Wellendichtring A 25X 42 X 7 DIN3760	
19	19621	1	O-Ring 56,0 x3,55 NBR70	
20	63061	1	Distanzring	
21	63072	1	Wellendichtring A 15x 24 x 5	
22	62582	1	Dichtring	
23	19630	1	STÜTZRG. 6 X 9 X1,5PTF E	
24	4815	1	O-Ring 5,3 X 1,8 DIN 3771 FPM85	
25	63031	1	Kolben	
26	4654	1	DICHTRG. 8X14 A7603 CU	
27	63038	1	Mutter M8 h5	
28		1	NOTE COMMENT	SCREW M6 X 25 8.8 DIN 912 ST-ZN
30	9934	1	Wälzlager 6205-2Z	
32	29909	1	Klemmring D50/D30x7	
33	29907	1	Luefterrad 165/D28x30 aqu a 800/RE160K P	
34	62534	1	Motor 2,2KW 230V 50Hz	SC 740 W, SC 740 ENERGY
34	62536	1	Motor 3,3KW 400V 50Hz	SC 780
34	63654	1	Motor 3kW 200V/3~/50-60/2 20V/60Hz B3 M90	SC 740 *JP*, SC 780 *JP*
35	63674	1	CHEESE HEAD SCREW	
36	63036	1	Lagerdeckel	
37		1	NOTE COMMENT	HEXAGONAL BOLT M 6X 25

* NOTE: SC 740,60HZ, SC 780,60HZ - SC 740 W, SC 740 ENERGY

Ersatzteilbestellungen unter www.gluesing.net

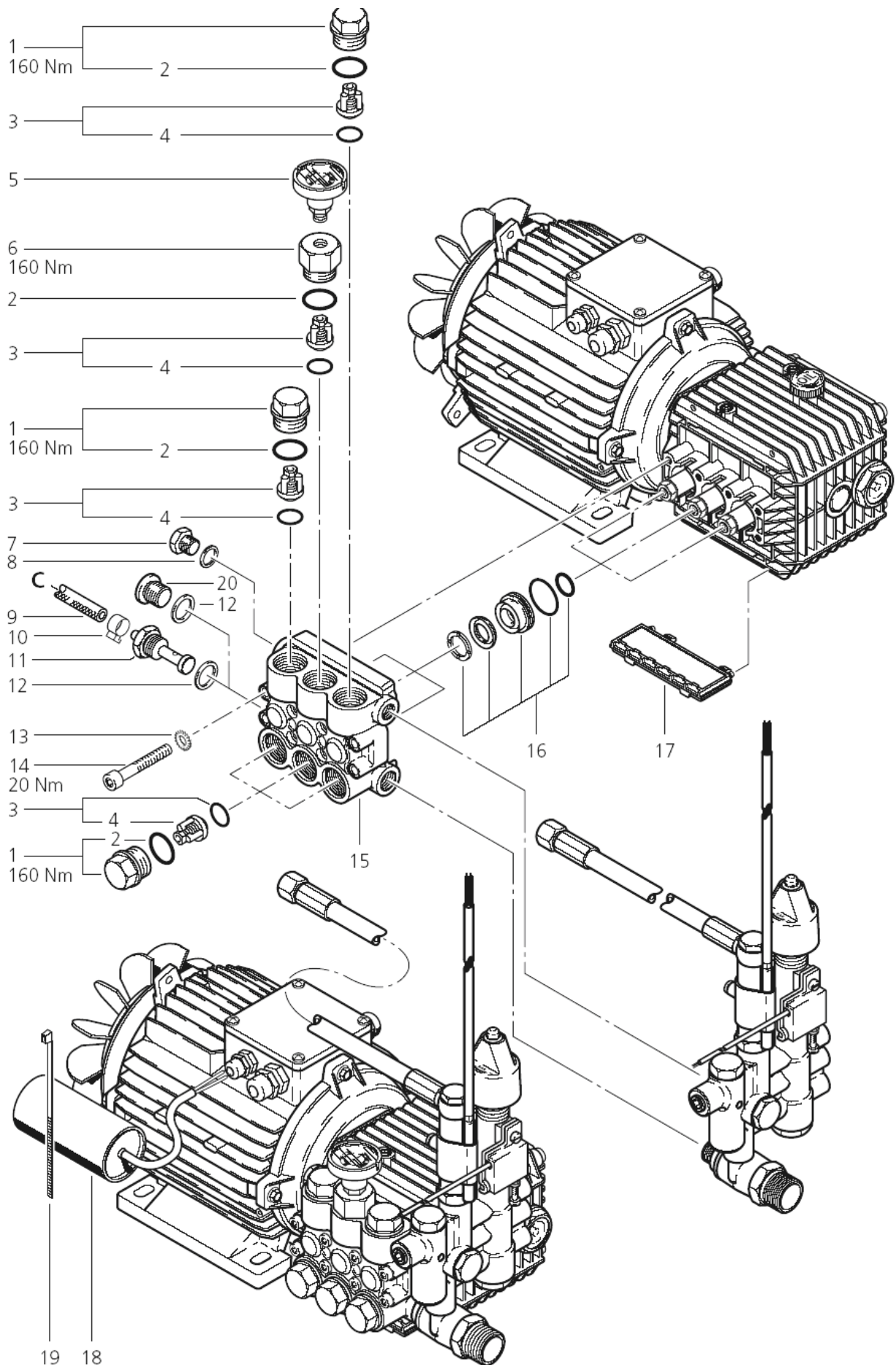
Pumpe

SC 740, SC 740W, SC 740 ENERGY, SC780

01-11-2012

ET-Liste-Nr. SC74016

11



Pumpe

SC 740, SC 740W, SC 740 ENERGY, SC780

01-11-2012

ET-Liste-Nr. SC/74016

12

Pos	Artikelnr.	Me	Beschreibung	
1	63071	1	Verschlussschraube	
2	29582	1	O-Ring 20,24x2,62 ARP AS 568 A NBR90	
3	61077	1	Ventil Set (6 Stück)	Includes 6 valves
4	9142	1	O-Ring 17,0 X2,65 DIN 3771 NBR70	
5	45070	1	Manometer 160 Bar	
6	62967	1	Muffe Reduzier-	
7	4080	1	Shr Vers. G1/4 DIN 9 08 Zn	
8	11340	1	DICHTRG. 13,5X18 A7603 CU	
9	101406100	1	Schlauch DN 6 x 3 x 5000	SC 740, SC 740 W, SC 780
10	11654	1	Schlauchklemme Ø11,5	SC 740, SC 740 W, SC 780
11	62966	1	Hohlschraube G3/8	SC 740, SC 740 W, SC 780
12	1407	1	DICHTRG. 17X23 C7603 CU	
13		1	NOTE COMMENT	SERRATED LOCK WASHER 6,4 DIN 6797
14		1	NOTE COMMENT	SCREW M6 X 40 8.8 DIN 912 ST-ZN
15	63073	1	Ventilblock	
16	63060	1	Dichtungssatz f. Kolben	
17	63070	1	Schutzplatte	
18	49832	1	Kondensator 50MF 600V D50	SC 740 W, SC 740 ENERGY
19	15147	1	Kabelband 3,5x1,3x175	SC 740 W, SC 740 ENERGY
20	6868	1	Shr Vers. G3/8 DIN 9 08 Zn	SC 740 ENERGY

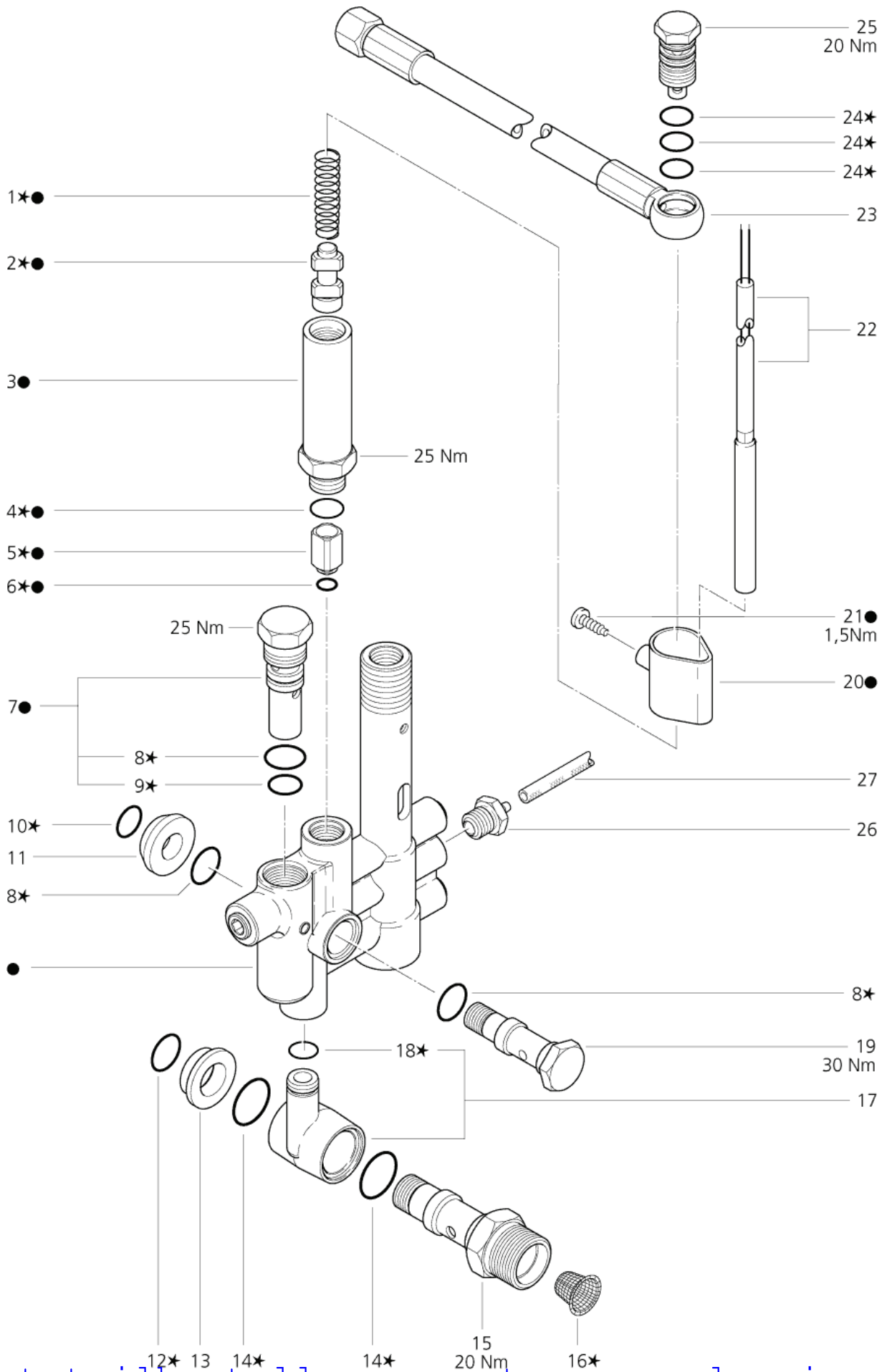
Unloader 1

SC 740, SC 740W, SC 740 ENERGY, SC780

01-11-2012

ET-Liste-Nr. SC74010

13



Unloader 1

SC 740, SC 740W, SC 740 ENERGY, SC780

01-11-2012

ET-Liste-Nr. SC/74010

14

Pos	Artikelnr.	Me	Beschreibung	
-	62524	1	Regelsicherheitsblock	INCLUDES PART MARKED #
-	63057	1	Reparatursatz RS-Block	INCLUDES PART MARKED *
1	6231	1	Druckfeder 0,5x11x44	#
2	62724	1	Kontaktkolben	#
3	62722	1	Hülse	
4	16998	1	O-Ring Ø14x1,5	#
5	6187135	1	Kolben Ø14,6	#
6	9858	1	CW O-Ring 6,0 x 3,0 S MS 1586	#
7	62730	1	Sicherheitsventil 200 ba r	#
8	16443	1	O-Ring Ø17x2	*
9	62706	1	O-Ring Ø13x2	*
10	12778	1	O-Ring Ø13,3x2,4	*
11	62705	1	Scheibe m.konischem Ansatz z Ø30x13,5x10Ms	
12	2352	1	O-Ring 16,0 x2,5 NBR70	*
13	62395	1	Distanzring	
14	24347	1	CW O-Ring 21,0 x 2,5 D IN 3770	*
15	62703	1	Hohlschraube G3/8-G3/4 x8 4 SW30 (SC) Ms	
16	101117926	1	FILTER	*
17	63058	1	Anschluss	
18	42768	1	O-Ring Ø11,2x1,8	*
19	62704	1	Hohlschraube G1/4 Ø7x42,5 /62 SW22 (SC)Ms	
20	62399	1	Halter	#
21	10028	1	CW Ejotschraube KA50x14 WN1411 v erz	#
22	19961	1	Rohrmagnetschalter HR0129	
23	62586	1	HD-Schlauch	
24	62706	1	O-Ring Ø13x2	*
25	62587	1	Hohlschraube G3/8x41	
26	63438	1	Entlüftungsventil	
27	17710	1	Rohr Ø 6x1 Meterware Kraftstoffleitung Kunstst	* SEE NOTE

* NOTE: PLEASE INDICATE LENGTHS IN METRES WHEN ORDERING

Ersatzteilbestellungen unter www.gluesing.net

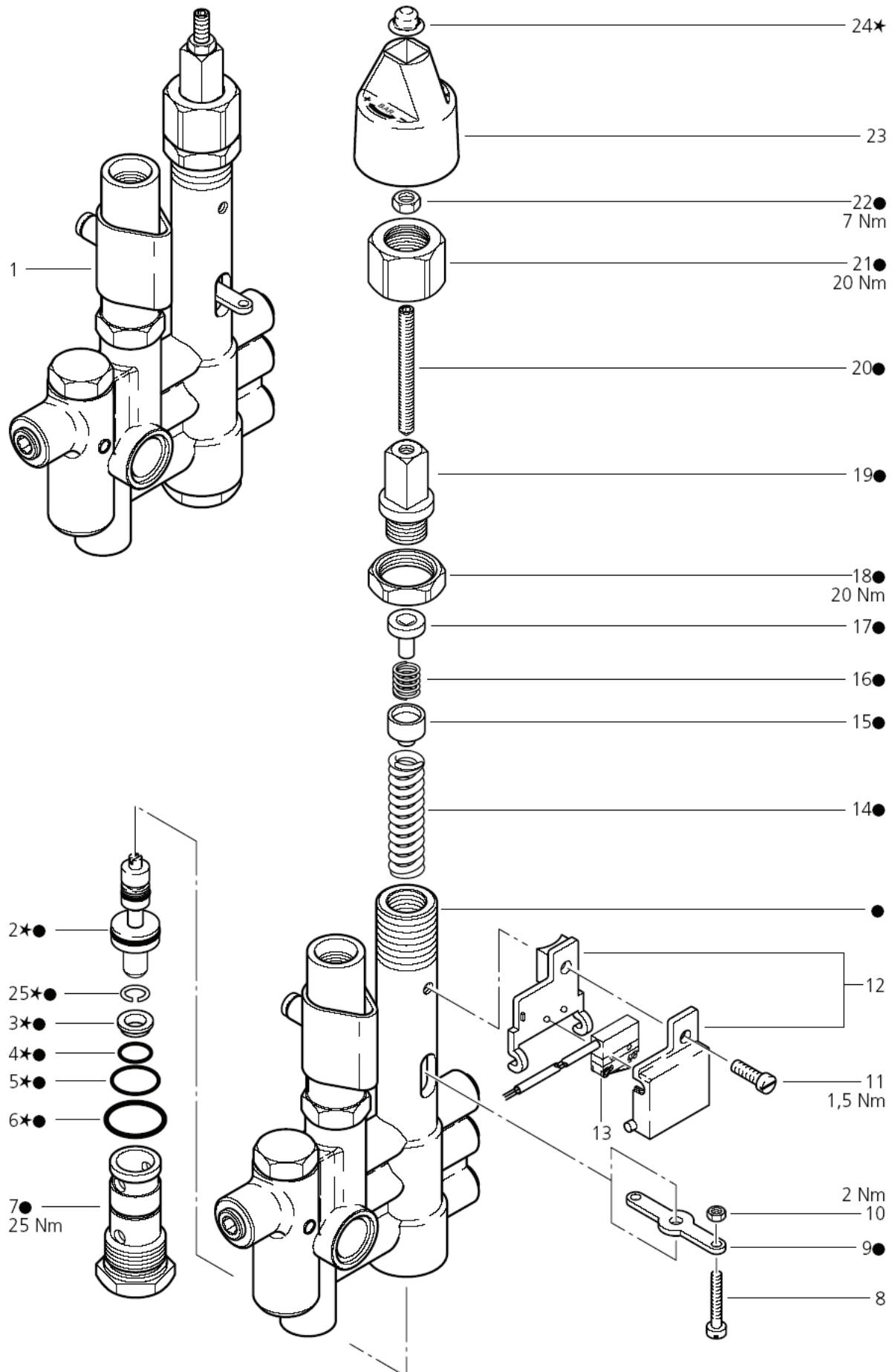
Unloader 2

SC 740, SC 740W, SC 740 ENERGY, SC780

01-11-2012

ET-Liste-Nr. SC74012

15



Unloader 2

SC 740, SC 740W, SC 740 ENERGY, SC780

01-11-2012

ET-Liste-Nr. SC/74012

16

Pos	Artikelnr.	Me	Beschreibung	
-	63057	1	Reparatursatz RS-Block	CONTAINS PARTS MARKED WITH ñ
1	62524	1	Regelsicherheitsblock	CONTAINS PARTS MARKED WITH *
2	106187139	1	Steuerkolben vorm. RS-Block DX/Triton	*ñ
3	62708	1	Ventilsitz Ø8,5/Ø11,4/Ø1 3,9x4	*ñ
4	49461	1	O-Ring Ø11x1,5	*ñ
5	9523	1	O-Ring Ø17x1,5	*ñ
6	32091	1	O-Ring Ø21x2	*ñ
7	62709	1	Hohlschraube M24x1,5	*
8	5076	1	Zylinderschraube M4x25	
9	62717	1	Schaltfahne	*
10	2759	1	CW Sechskantmutter M4 ISO 4032 -8 zn	
11	3349	1	Zylinderschraube M5x16	
12	62401	1	Halter (Ers. für 6182937)	
13	62546	1	Schalter 5A	
14	40972	1	Druckfeder 3,5x10,5x54	*
15	62694	1	Federauflage	*
16	62713	1	Druckfeder	*
17	62695	1	Federauflage	*
18	62696	1	Sechskantmutter M24x1,5x 6	*
19	62712	1	Hohlschraube M16x1x9	*
20	62711	1	Gewindestift M6x60	*
21	62710	1	Überwurfmutter M24x1,5x2 1	*
22	3136	1	CW Sechskantmutter M6 ISO 4032 zn	*
23	62397	1	Drehknopf (enthält 62701 u. 62699)	
24	62397	1	Drehknopf (enthält 62701 u. 62699)	ñ
25	909100001	1	Sprengring Ø14	*ñ

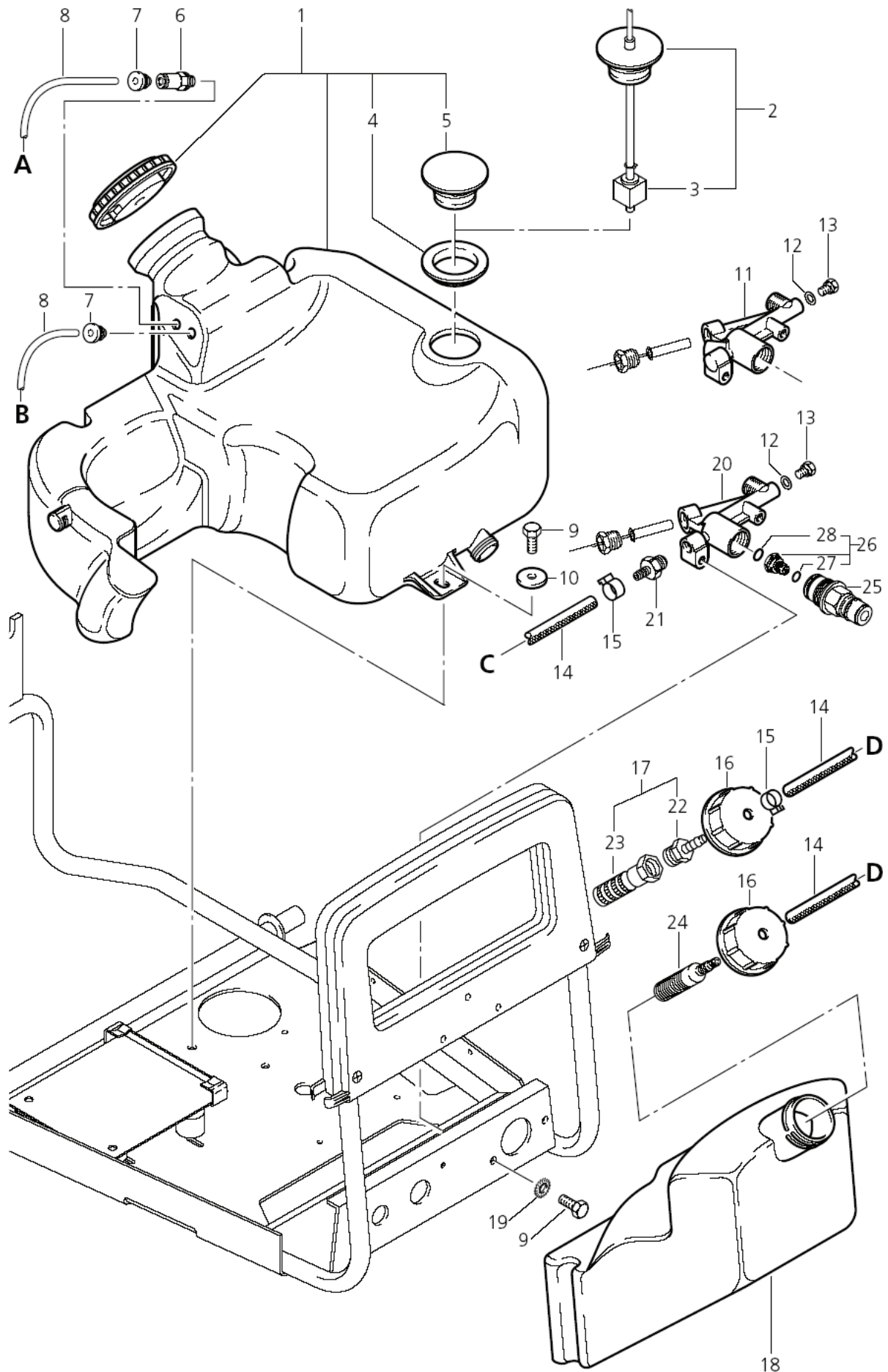
Brennstofftank

SC 740, SC 740W, SC 740 ENERGY, SC780

01-11-2012

ET-Liste-Nr.
SC74008

17



Brennstofftank

SC 740, SC 740W, SC 740 ENERGY, SC780

01-11-2012

ET-Liste-Nr. SC 74008

18

Pos	Artikelnr.	Me	Beschreibung
1	45685	1	TANK BRENNSTOFF- 14L PE CAP FOR FUELTANK PART NO. 54664
2	47958	1	Schwimmerschalter kpl. SC
3	48007	1	SCHWIMMER F.oeLANZEIGE CS
4	47749	1	Dichtung D63x13xD43 NBR
5	54664	1	nicht mehr lieferbar Deckel
6	29599	1	Verschraubung Ø6 G1/8"R1 2"
7	15789	1	Gummitülle D18x14
8	17710	1	Rohr Ø 6x1 Meterware Kraftstoffleitung Kunstst
11	60707	1	Verteiler M24x1,5
12	6946	1	DICHTRG. 8X11,5 A7603 CU
13	16499	1	Stopfen M 8x1 SW12 MS
14	101406100	1	Schlauch DN 6 x 3 x 5000
15	11654	1	Schlauchklemme Ø11,5
16	17668	1	Deckel gebohrt D14mm f. Zusatzmittelbeh.
17	17508	1	Fussventil
18	47955	1	BEHÄLTER ZUSATZMITTEL-SC nicht mehr lieferbar
20	46767	1	nicht mehr lieferbar nicht mehr lieferbar
21	26717	1	Rueckschlagtuelle
22	5283	1	Schlauchtülle Ø6R3/8
23	3205	1	Fussventil
24	31753	1	FUSSVENTIL ST-31
25	301000319	1	Konverter KEW Stecknippel nicht mehr lieferbar
26	49507	1	INJEKTOR D1,9
27	6716	1	O-Ring 7,1 X2,0 DIN 3770 NBR70
28	16925	1	O-Ring Ø8x2

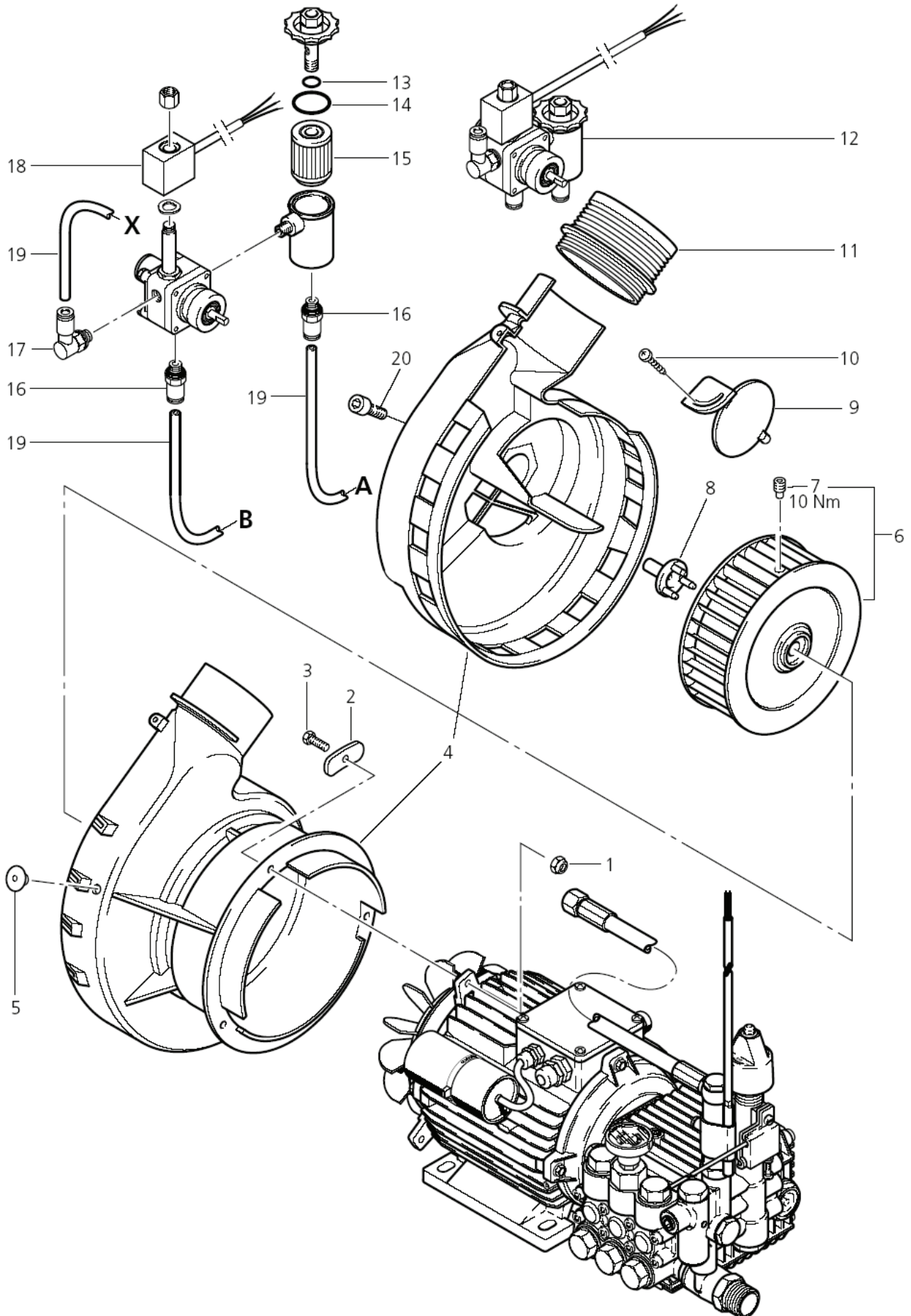
Fan & Oilpump

SC 740, SC 740W, SC 740 ENERGY, SC780

01-11-2012

ET-Liste-Nr.
SC74018

19



Fan & Oilpump

SC 740, SC 740W, SC 740 ENERGY, SC780

01-11-2012

ET-Liste-Nr. SC/74018

20

Pos	Artikelnr.	Me	Beschreibung
2	47048	1	Scheibe
4	62943	1	Geblaesegehaeuse
5	47600	1	STOPFEN D8XD20X6 PE
6	47841	1	Lueferrad D146mm B50mm
7	49500	1	Gewindestift DIN 915 M8x 12 BR Attention: do not reuse screw
8	62050	1	Kupplung
9	46396	1	Gebläseklappe ø63x77x3
10	11256	1	CW Ejotschraube KA35x18 WN1411 St/zn
11	47792	1	FALTENBALG D78,3/D70 PE
12	60756	1	Brennstoffpumpe 24V/50-60 Hz
13	9868	1	O-Ring Ø10x2,5
14	40907	1	O-Ring Ø31,47x1,78
15	1756	1	Filtereinsatz
16	29599	1	Verschraubung Ø6 G1/8"R1 2"
17	28428	1	Steckverbindung
18	101117987	1	Magnetspule 24V Kit
19	17710	1	Rohr Ø 6x1 Meterware Kraftstoffleitung Kunstst 1 pcs = 1 meter

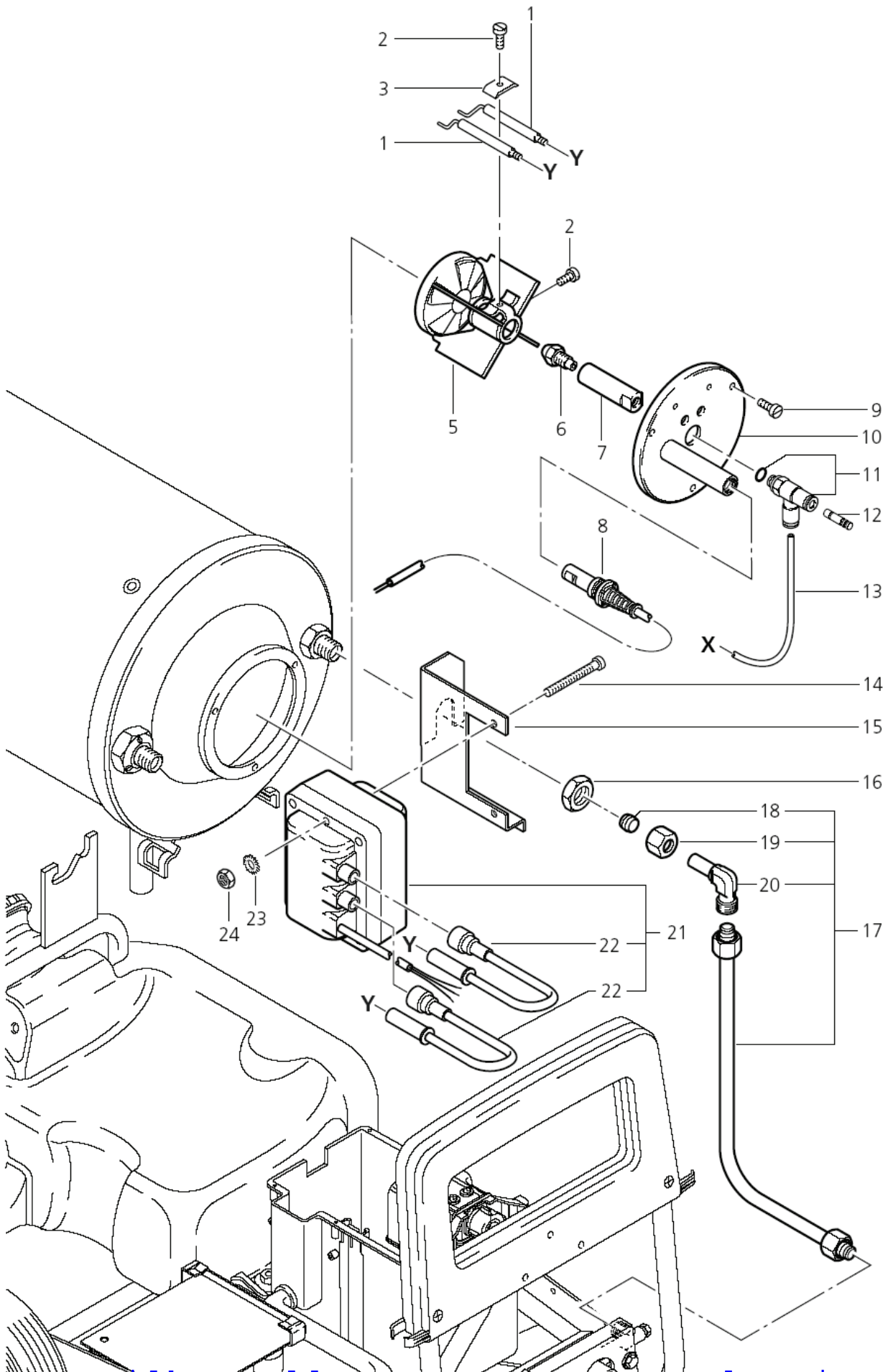
Ignition and transformer

SC 740, SC 740W, SC 740 ENERGY, SC780

01-11-2012

ET-Liste-Nr.
SC74020

21



Ignition and transformer

SC 740, SC 740W, SC 740 ENERGY, SC780

01-11-2012

ET-Liste-Nr. SC 740Z0

22

Pos	Artikelnr.	Me	Beschreibung
1	48940	1	Zuendelektrode D8x71/21 B 1
2		1	NOTE COMMENT SOCKET HEAD CAP SCREW M4X12 DIN 84
3	42204	1	KLEMMPLATTE 15X1,2 VA
5	47889	1	nicht mehr lieferbar nicht mehr lieferbar
6	48967	1	Ölduese 0,75gal/h 45° A
7	48723	1	DÜSENAUFN.M10X1 9/16-24M S
8	65490	1	Fühler f. Flammenüberwach ung
9	1800606	1	SCREW CROSS M4X10 FZB DIN7985
10	63092	1	Brennerdeckel m.Flammeneberwach.SC-vorm
11	29598	1	Verschraubung
12	29600	1	Verschluss
13	17710	1	Rohr Ø 6x1 Meterware Kraftstoffleitung Kunstst PLEASE INDICATE LENGTHS IN METRES WHEN ORDERING
14		1	NOTE COMMENT SOCKET HEAD CAP SCREW M5X60
15	28806	1	nicht mehr lieferbar nicht mehr lieferbar
16	7012	1	Mutter 6kt M18x1,5
17	48705	1	Rohr Wasseraustritts- vor m.
18	1080	1	CW Schneidring L12 B DIN 38
19	1081	1	CW Überwurfmutter DIN 387 0-A L 12
20	1504	1	Verschraubung XEVW 12L
21	61445	1	Zuendtrafo 230V 50Hz
22	28801	1	Zuendkabel FG4 12kV
23		1	NOTE COMMENT SERRATED LOCK WASHER -A- 5,3 DIN 6798
24		1	NOTE COMMENT NUT 6KT- M5 934 ZN

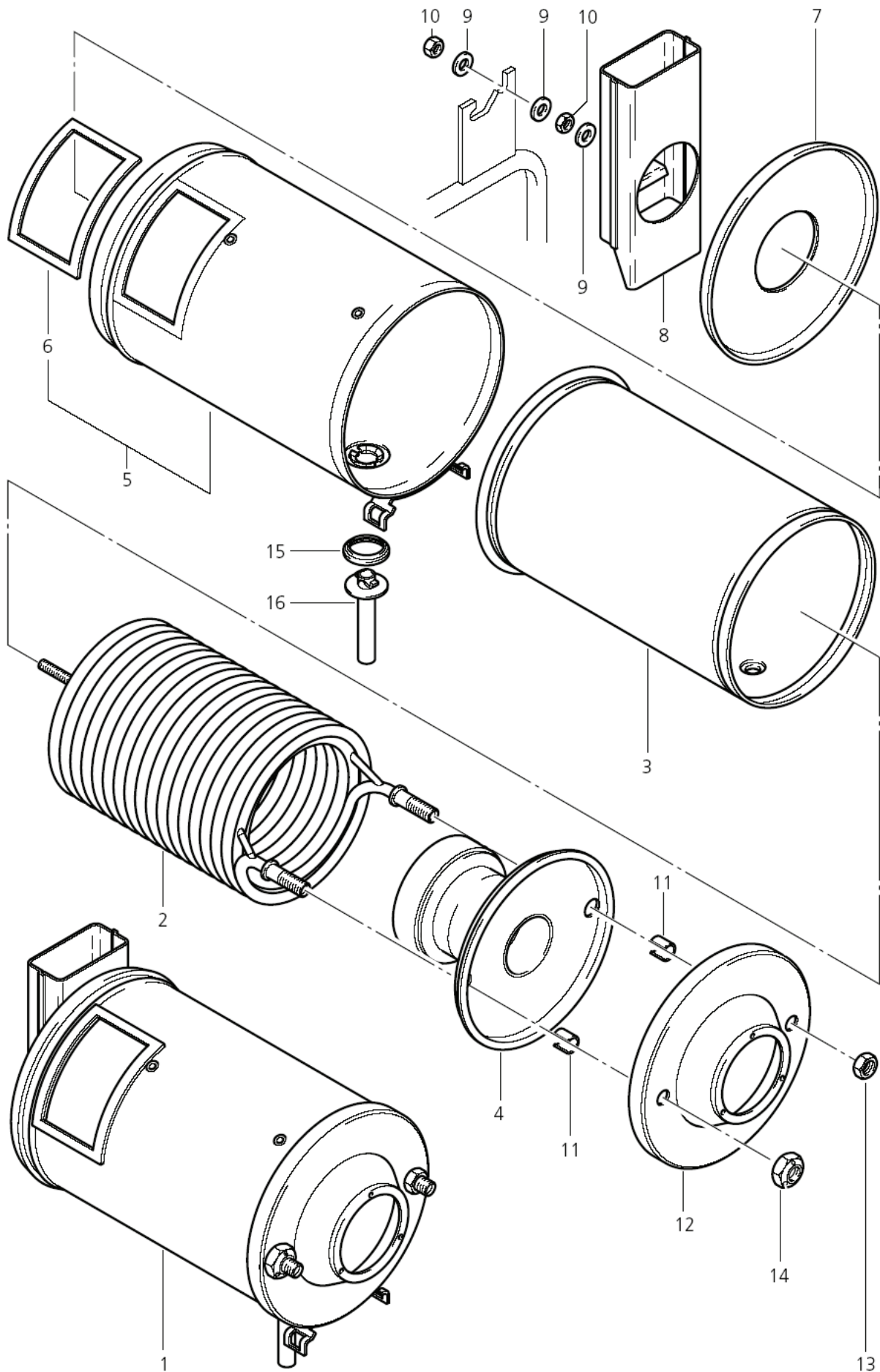
Wärmetauscher

SC 740, SC 740W, SC 740 ENERGY, SC780

01-11-2012

ET-Liste-Nr.
SC74028

23



Wärmetauscher

SC 740, SC 740W, SC 740 ENERGY, SC780

01-11-2012

ET-Liste-Nr. SC/740Z8

24

Pos	Artikelnr.	Me	Beschreibung
1	46388	1	Waermetauscher
2	49471	1	HEIZSCHLANGE SC-BAUREIHE
3	46096	1	BRENNERMANTEL INNEN"SC" VA
4	46360	1	BRENNERZYLINDER KPL.
5	49470	1	BRENNERMANTEL AUSSEN SC-
6	49255	1	Dichtung Moosgummi f. SC
7	46359	1	Deckel Abgasseite D273 ST
8	47069	1	Abgasrohr geschweisst "S C" ZN
9	2769	1	SHB 13 X2,5 A 125 ZN
10	2761	1	CW Sechskantmutter M12 ISO 4032 zn
11	46357	1	Rohr 2391 19x1,5x22 ZN
12	46356	1	Deckel brenners. geschwei nicht mehr lieferbar
13	7012	1	Mutter 6kt M18x1,5
14	48634	1	MUT 6KT- M18X1,5 SW36 MS
15	48706	1	Dichtring 54x41x8 CR
16	47085	1	Rohr mit Bajon. D20x122,5 VA

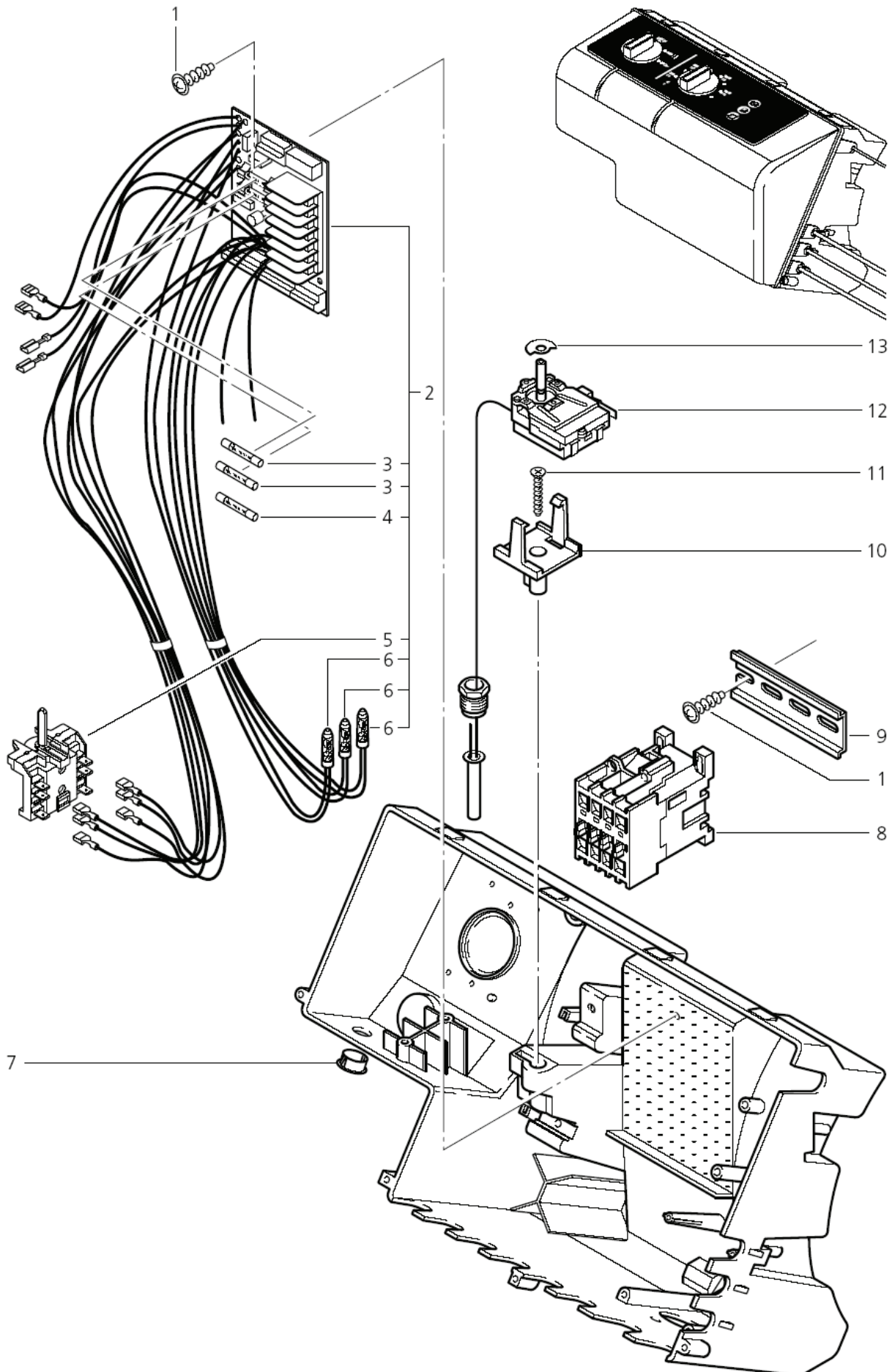
El.box 1

SC 740, SC 740W, SC 740 ENERGY, SC780

01-11-2012

ET-Liste-Nr. SC74022

25



El.box 1

SC 740, SC 740W, SC 740 ENERGY, SC780

01-11-2012

ET-Liste-Nr. SC 740ZZ

26

Pos	Artikelnr.	Me	Beschreibung	
1	11254	1	CW Ejotschraube KA35x10 WN1411 St/zn	
2	62547	1	Steuerplatine z.Verdrahtung HW-G. Var.3	
3	5509	1	SI Fein- T 6,3AL 20x5mm	
4	20557	1	SI FEIN- M 3,15A 20X5MM	
5	28877	1	Nockenschalter	
6	60980	1	Signalleuchte 28V (Weiß)	
7	5423	1	STOPFEN D14 1-3,5SCHW. KU	
8	103822301	1	Schütz CJX2-D12-B7 24V	
8	103822306	1	Schütz CJX2-D18-B7 24V	SC 740*JP*, SC 780*JP*
9	22290	1	CW Tragschiene TS35 MeWa gelocht St/zn	* SEE NOTE
10	43622	1	Thermostatsockel 38x40x55	
11	16510	1	CW Ejotschraube KA40x30 WN1413 St/zn	
12	6698	1	Thermostat 30-150 GR.C	
13	8592	1	Scheibe Anschlag 30-99 Gr ad	SC 740 ENERGY

* NOTE: PLEASE INDICATE LENGTHS IN METRES WHEN ORDERING

Ersatzteilbestellungen unter www.gluesing.net

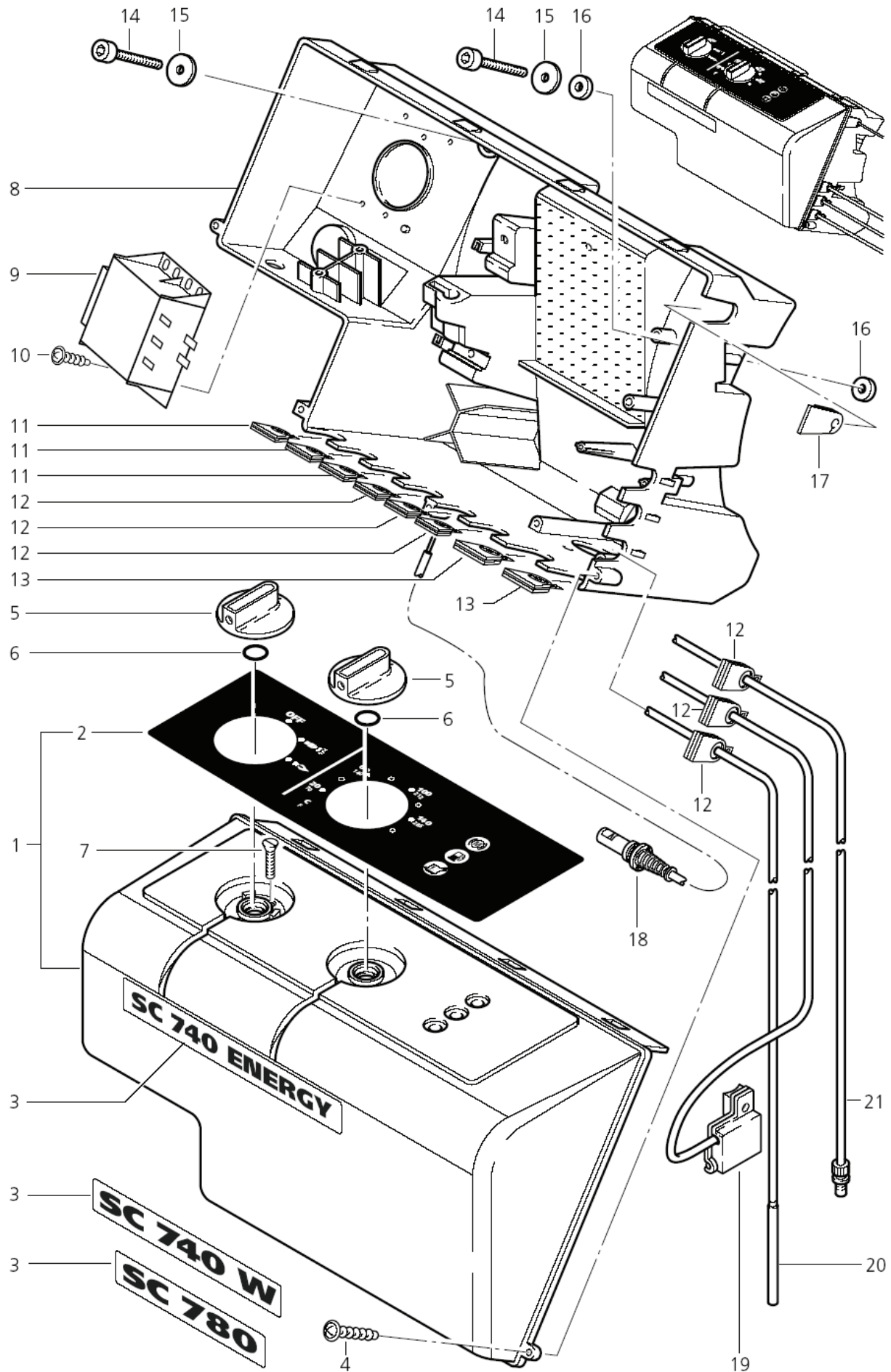
El.box 2

SC 740, SC 740W, SC 740 ENERGY, SC780

01-11-2012

ET-Liste-Nr. SC74024

27



El.box 2

SC 740, SC 740W, SC 740 ENERGY, SC780

01-11-2012

ET-Liste-Nr. SC 740/24

28

Pos	Artikelnr.	Me	Beschreibung	
1	63344	1	nicht mehr lieferbar Deckel m. Bedienfeld f. Sch	
2	66146	1	nicht mehr lieferbar Klebesch. Armaturen "SC-	
3	301000386	1	nicht mehr lieferbar Klebesch. Typenbez. "SC 7	"SC 740 ENERGY"
3	66148	1	nicht mehr lieferbar Klebesch. Typenbez... "S	"SC 740 W"
3	66149	1	nicht mehr lieferbar Klebesch. Typenbez..."SC	"SC 780"
4	10028	1	CW Ejotschraube KA50x14 WN1411 verz	
5	243611	1	Drehknopf	
6	9868	1	O-Ring Ø10x2,5	
7	18274	1	Senkschraube M4x12	
8	47353	1	Schaltk. SC schwarz ABS	
9	60579	1	Steuertrafo 100/120/200V- 24VAC	SC 740 *JP*, SC 780 *JP*
9	60580	1	Steuertrafo 230/400V-24VA C	
10	11254	1	CW Ejotschraube KA35x10 WN1411 St/zn	
11	48315	1	KABELTUELLE GESCHLOSSEN P A	
12	48314	1	Kabeltülle D 4,5 PA	
13	48312	1	Kabeltülle D 9 P A	
14		1	NOTE COMMENT	SCREW M5 X 20 8.8 DIN 912 ST-ZN
15		1	NOTE COMMENT	WASHER 5,3X1,6 A 9021 ZN
16	48783	1	Scheibe 6,5x3	
17	46781	1	Dichtung 23,3x4,5 GUM	
18	65490	1	Fühler f. Flammenüberwach ung	
19	62546	1	Schalter 5A	
20	6233	1	ROHRMAGNETSCHALTER 650	
21	30796	1	Thermosicherung 108°C 800 lg.	