

# CENTIX 20, 40 & 50

---

Model:  
Centix 20  
Centix 40  
Centix 50 Premium



Stückliste Deutsch

01-12-2012

**Nilfisk**  
**ALTO**  
works for you

[www.nilfisk-alto.com](http://www.nilfisk-alto.com)

Ersatzteile auf [www.gluesing.net](http://www.gluesing.net)

# Inhalt

CENTIX 20, 40 & 50

<b>Centix 20</b>	<b>3</b>
<b>Centix 40</b>	<b>5</b>
<b>Centix 50 Premium</b>	<b>7</b>
<b>Zubehör</b>	<b>9</b>

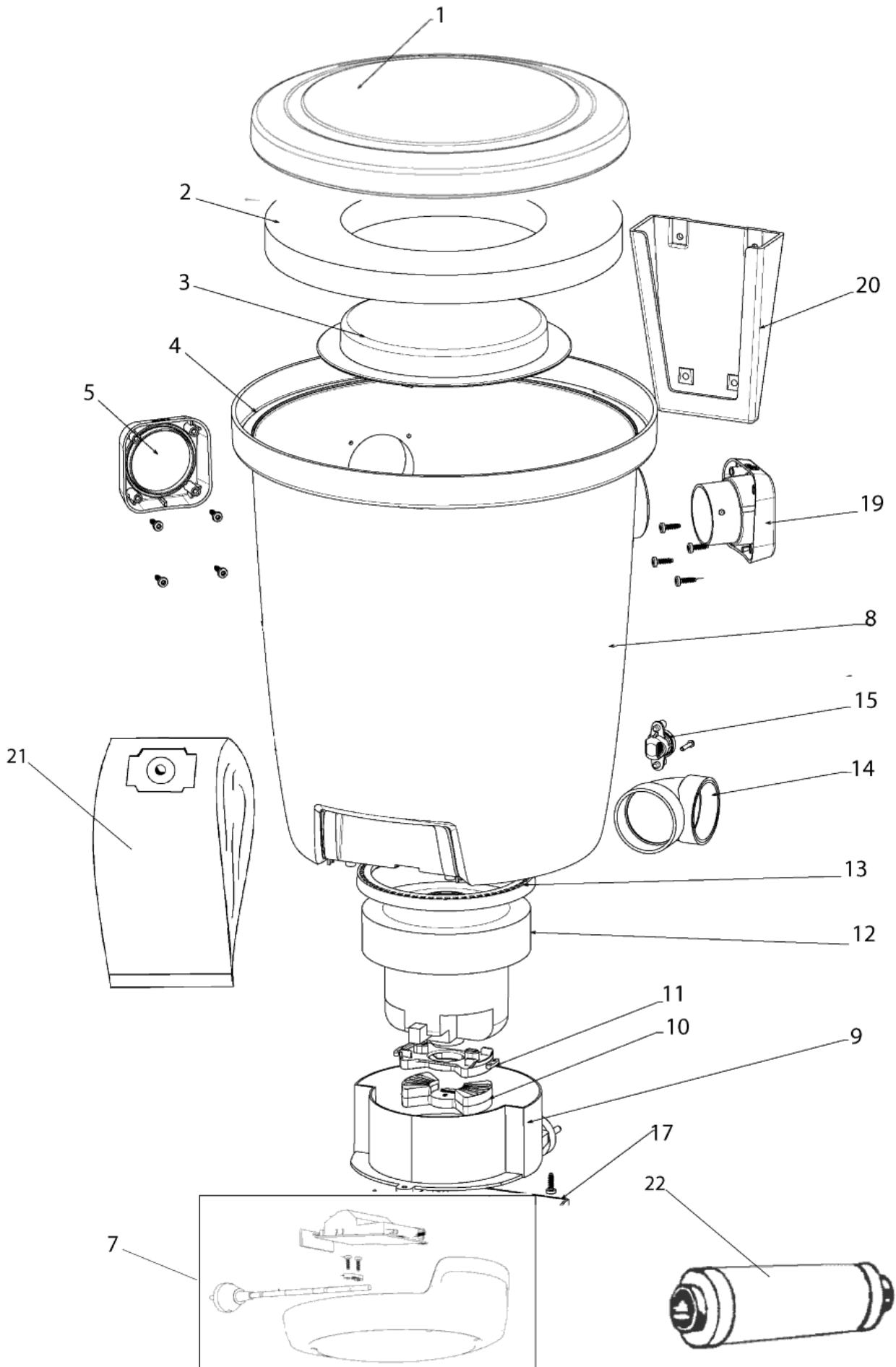
# Centix 20

CENTIX 20, 40 & 50

01-12-2012

ET-Liste-Nr.  
CENTIX2002

3



Ersatzteile auf [www.gluesing.net](http://www.gluesing.net)

# Centix 20

CENTIX 20, 40 & 50

01-12-2012

ET-Liste-Nr.  
CEN I IX2002

4

Pos	Artikelnr.	Me	Beschreibung
1	140 8505 010	1	LID ALTO
2	140 8539 500	1	Ringfilter
3	140 8537 000	1	IP COVER
4	140 0061 060	1	GASKET L 1075
5	140 8536 020	1	PLUG INLET ALTO
7	140 8510 550	1	COVER CPL.EU-CORD PCB CEN
8	140 8526 030	1	CHASSIS W INLET ALTO CENTIX 20
9	140 8521 000	1	NOISE TRAP
10	82258200	1	Dämpfer
11	82320600	1	Adapter f. Geläse
12	140 8624 610	1	Gebläseeinheit 1300 Watt
13	140 8523 000	1	Dichtung f. Motor
14	42000254	1	Kurze 90° Biegung
15	140 7779 010	1	VACUUM VALVE CPL.
17	140 6799 010	1	GASKET L 660
19	140 8535 020	1	INLET ALTO
20	140 8532 010	1	Halter f. Centix
21	42000318	1	Filterbeutel CV 3 Stk.
22	42000427	1	Muffler

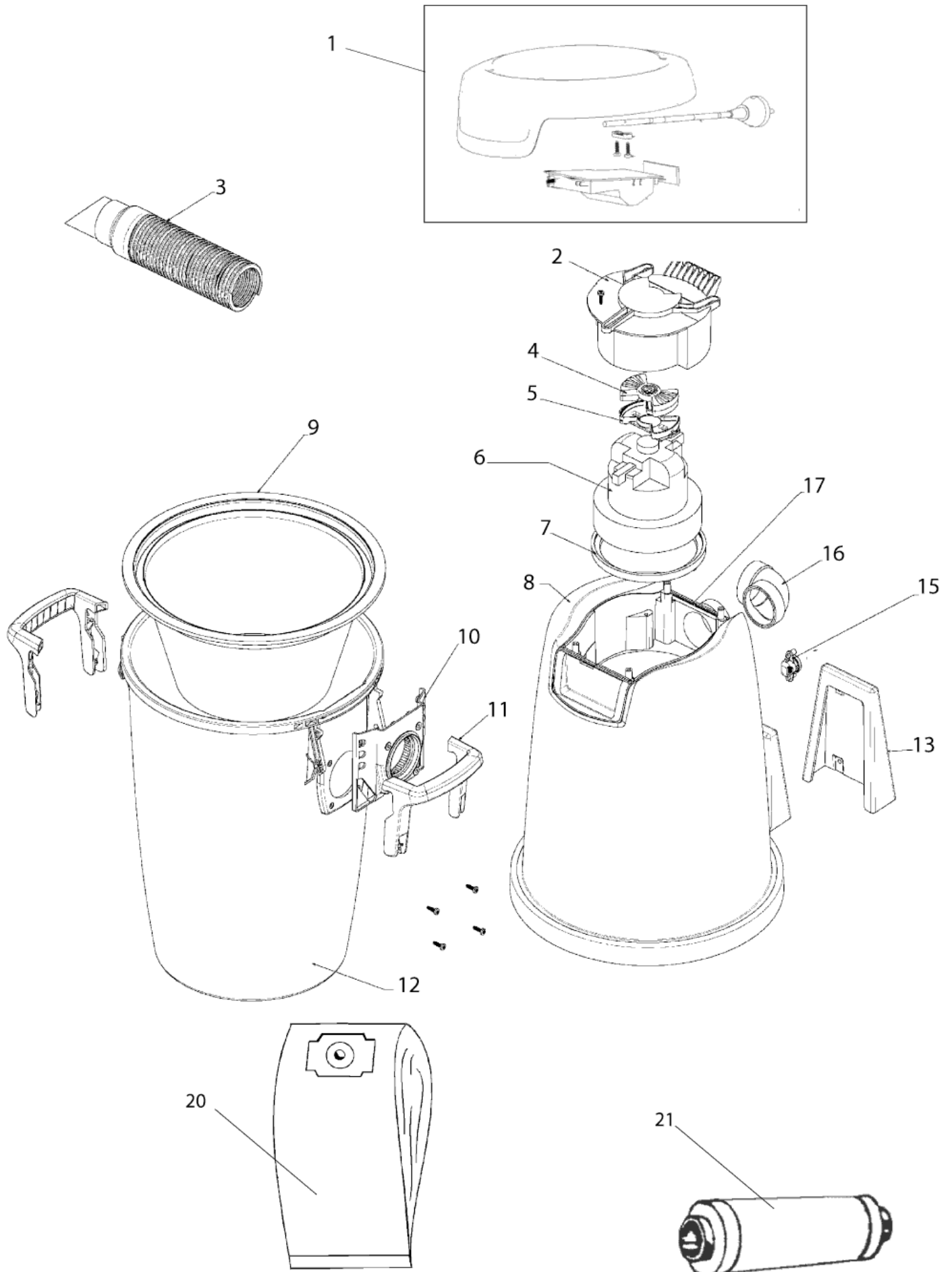
# Centix 40

CENTIX 20, 40 & 50

01-12-2012

ET-Liste-Nr.  
CENTIX2004

5



Ersatzteile auf [www.gluesing.net](http://www.gluesing.net)

# Centix 40

CENTIX 20, 40 & 50

01-12-2012

ET-Liste-Nr.  
CEN I IX2004

6

Pos	Artikelnr.	Me	Beschreibung
1	140 8510 540	1	COVER CPL.EU-CORD PCB CEN
2	140 8521 000	1	NOISE TRAP
3	140 8543 510	1	Schlauch kpl.
4	82258200	1	Dämpfer
5	82320600	1	Adapter f. Geläse
6	140 8624 620	1	Motorkit
7	140 8523 000	1	Dichtung f. Motor
8	140 8501 120	1	CHASSIS NILFISK CV20
9	140 8514 500	1	Sackfilter
10	140 8530 010	1	HOLDER DUST BAG ALTO/NILF.
11	140 8503 520	1	HANDLE ALTO CENTIX 40/50
12	140 8502 060	1	CONTAINER CV ALTO
13	140 8532 010	1	Halter f. Centix
15	140 7779 010	1	VACUUM VALVE CPL.
16	42000254	1	Kurze 90° Biegung
17	140 6799 010	1	GASKET L 660
20	140 7765 050	1	Staubbeutel 3er Pack. f. "Central"
21	42000427	1	Muffler

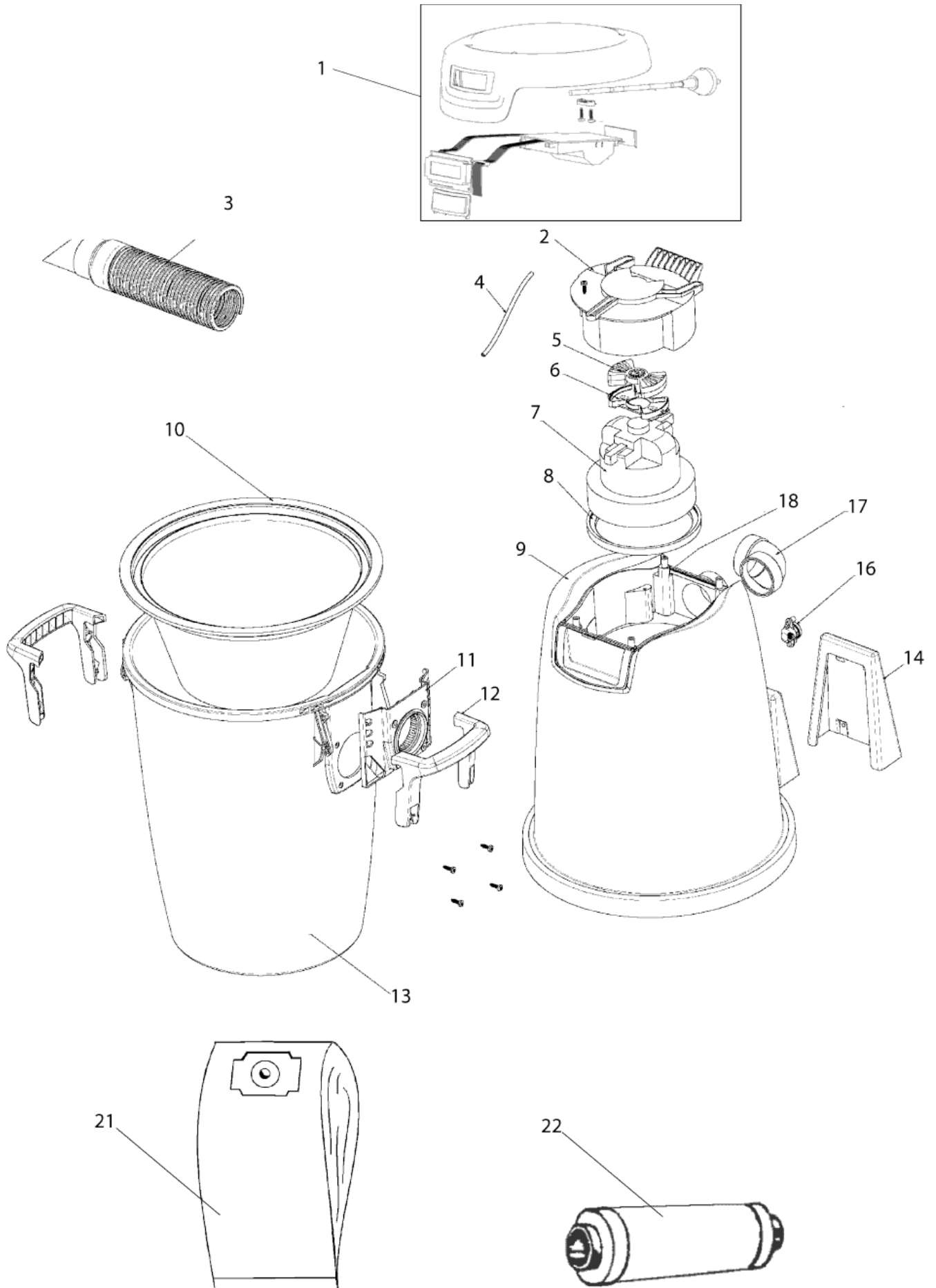
# Centix 50 Premium

CENTIX 20, 40 & 50

01-12-2012

ET-Liste-Nr.  
CENTIX2006

7



Ersatzteile auf [www.gluesing.net](http://www.gluesing.net)

# Centix 50 Premium

CENTIX 20, 40 & 50

01-12-2012

ET-Liste-Nr.  
CEN I IX2006

8

Pos	Artikelnr.	Me	Beschreibung
1	140 8510 540	1	COVER CPL.EU-CORD PCB CEN
2	140 8521 000	1	NOISE TRAP
3	140 8543 510	1	Schlauch kpl.
4	140 5681 000	1	HOSE
5	82258200	1	Dämpfer
6	82320600	1	Adapter f. Geläse
7	140 8624 620	1	Motorkit
8	140 8523 000	1	Dichtung f. Motor
9	140 8501 130	1	CHASSIS NILFISK CV30I
10	140 8514 500	1	Sackfilter
11	140 8530 010	1	HOLDER DUST BAG ALTO/NILF.
12	140 8503 520	1	HANDLE ALTO CENTIX 40/50
13	140 8502 060	1	CONTAINER CV ALTO
14	140 8532 010	1	Halter f. Centix
16	140 7779 010	1	VACUUM VALVE CPL.
17	42000254	1	Kurze 90° Biegung
18	140 6799 010	1	GASKET L 660
21	140 7765 050	1	Staubbeutel 3er Pack. f. "Central"
22	42000427	1	Muffler



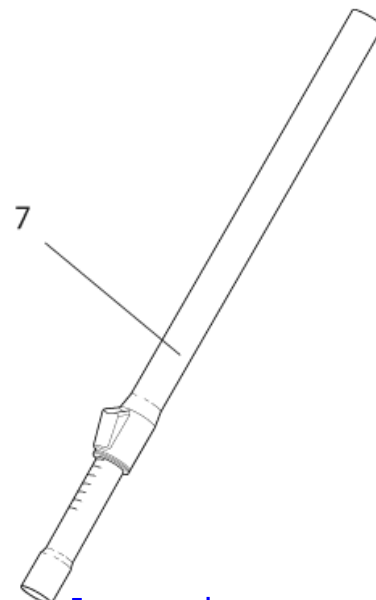
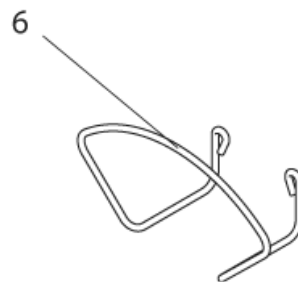
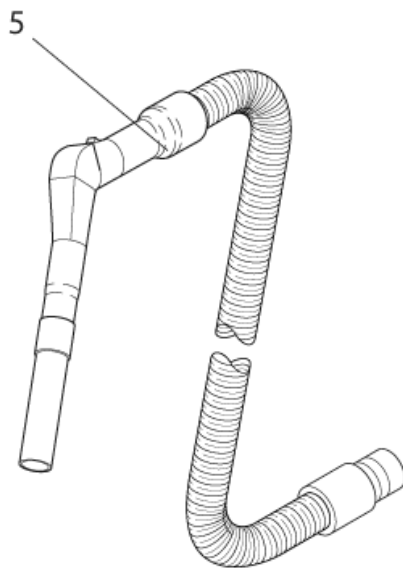
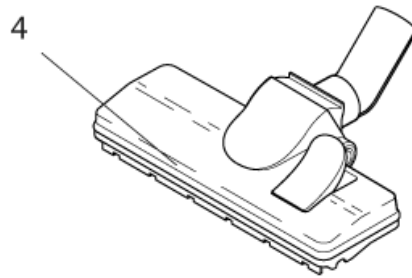
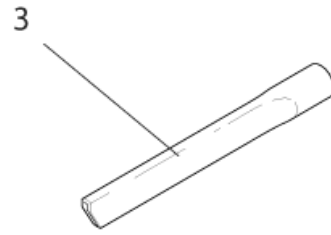
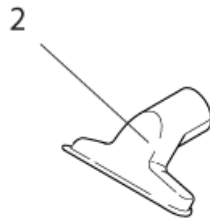
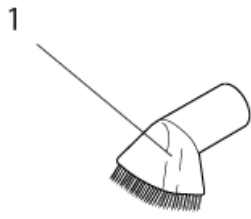
# Zubehör

CENTIX 20, 40 & 50

01-12-2012

ET-Liste-Nr.  
CENTIX2008

9



# Zubehör

CENTIX 20, 40 & 50

01-12-2012

ET-Liste-Nr.  
CENTIX2008

10

Pos	Artikelnr.	Me	Beschreibung
1	5146	1	Saugbürste D36
2	14295	1	Universaldüse Kunststoff, 115 mm breit
3	29541	1	Fugendüse D36x200
4	302000962	1	Bodendüse D36
5	42000112	1	Schlauch 9 m
5	42000113	1	Saugschlauch 9m/32mm ein/ aus
6	302001210	1	Schlauchhalter 200x140x10 0
7	302001206	1	Saugrohr Ø40x575-930 Teleskop St-Cr