

# ENCORE 28, 33, 38

---

Model:

L28

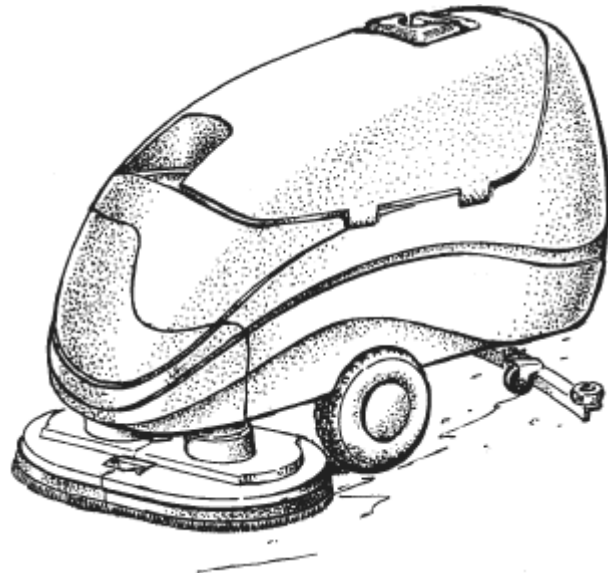
L33

L38

S28

S33

S38



Stückliste Deutsch

28-01-2013

**Nilfisk**  
**ALTO**  
works for you

[www.nilfisk-alto.com](http://www.nilfisk-alto.com)

Ersatzteile auf [www.gluesing.net](http://www.gluesing.net)

# Inhalt

ENCORE 28, 33, 38

<b>Squeegee swing arm</b>	<b>3</b>
<b>Traverse system</b>	<b>6</b>
<b>Bürstenkopf</b>	<b>8</b>
<b>Solution recovery system</b>	<b>12</b>
<b>BÜRSTENMOTOR</b>	<b>15</b>
<b>Gear box #54238A</b>	<b>17</b>
<b>Vac motor #45019A</b>	<b>19</b>
<b>Transaxle parts</b>	<b>21</b>
<b>Control housing</b>	<b>23</b>
<b>Rear cover</b>	<b>26</b>
<b>Control housing (machines with a 40089A traverse</b>	<b>29</b>
<b>Rear cover (machines with a 40089A traverse contro</b>	<b>32</b>

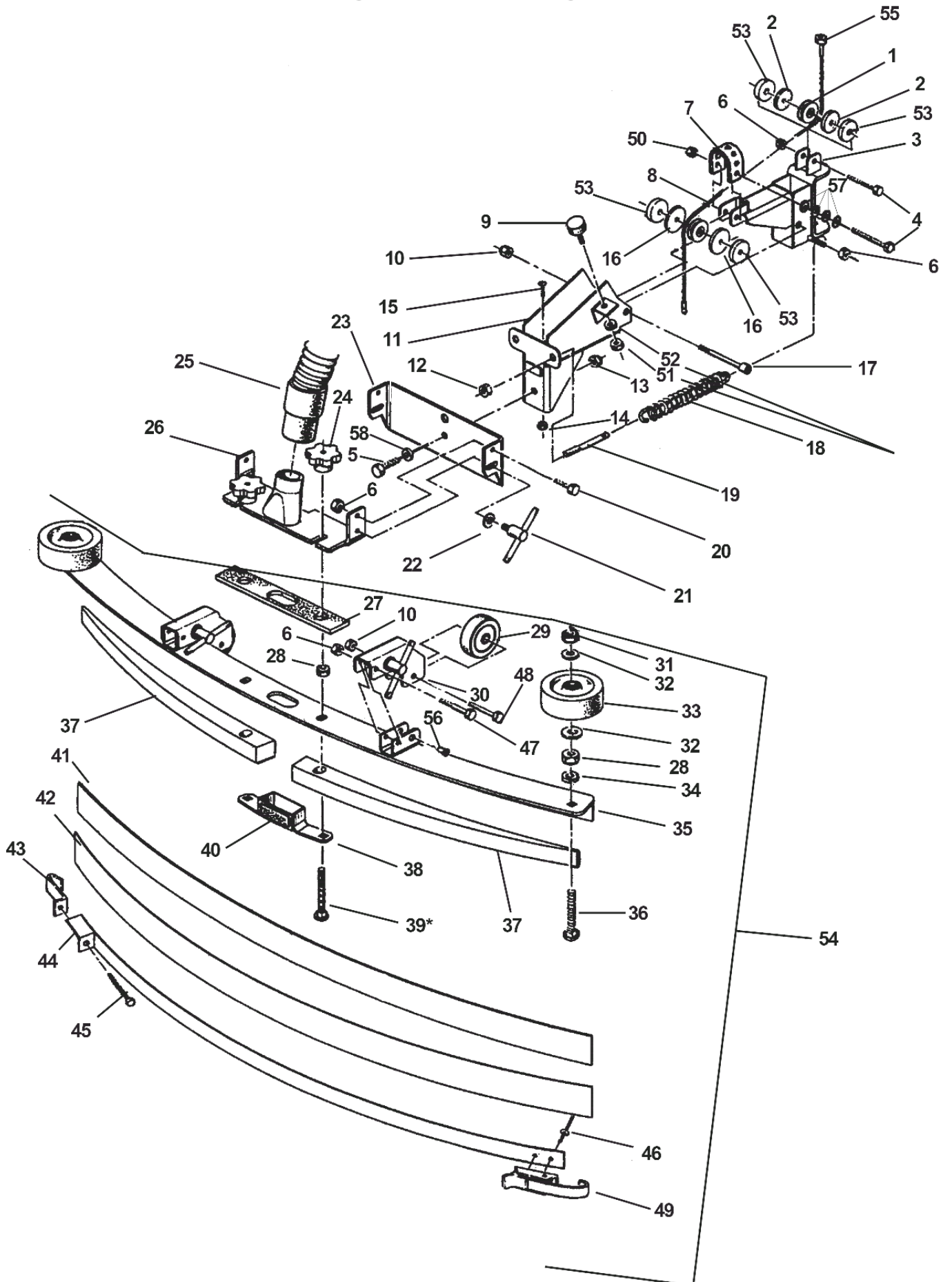
# Squeegee swing arm

ENCORE 28, 33, 38

28-01-2013

ET-Liste-Nr.  
ENCORE2802

3



# Squeegee swing arm

ENCORE 28, 33, 38

28-01-2013

ET-Liste-Nr.  
ENCORE2802

4

Pos	Artikelnr.	Me	Beschreibung	
1	57275A	2	Riemenscheibe, Sauglippe, Seil	
2	87623A	2	Flachscheibe 1.25X26X.13 Nylon	
3	60452A	1	Arm Schweißteil, vorn	
4	86004A	2	Klemmschraube 1/4	
5	85730A	1	Sechskantschraube 3/8-16X1&1/4 SS	
6	81104A	6	Mutter 1/2-20, Esna Typ SS	
7	38021A	1	Schlauchband 3.38"	
8	61679A	1	Leitung, kpl., unten	
9	51613A	1	Stoßfänger, Sauglippe	
10	920110	3	Sicherungsmutter 5/16-18 REG(metallüberz.)	
11	60332A	1	Arm hinten, geschweisst "ENCORE 33"	
12	920256	2	Sechskantmutter 5/16-18	
13	81105A	1	Mutter 3/8-16, Esna Typ SS	
14	920296	1	Elastische Sicherungs- mutter 10-24	
15	962798	1	Schraube 10-24X 1/2 PN SS PH	
16	87624A	2	Flachscheibe 1.50X.26X.13 Nylon	
17	80015A	1	Schaftbolzen 3/8 X 2	
18	53423A	2	Feder, Sauglippe Druck	
19	68016A	2	Zapfen, Sauglippe	
20	170915	2	Sechskantschraube 1/4-20 X 3/4 SS	
21	64905A	3	Griff kpl., T (ENCORE)	
22	980651	1	Flachscheibe 5/16 SAE	
23	60678C	1	Rahmen Drehgelenk "LARGE ENCORE"	
24	25201B	2	Drehknopf, Saugfuß	
25	35192A	1	Saugschlauch (EXT-2100)	
26	61267A	1	Halter Schweißteil, Rohr	
27	34260B	1	Dichtung flach an Sauglei ste"ENCORE2426	
28	81301A	4	Selbsthemmende Mutter 3/8-16 SS	
29	59971A	2	Rad, Sauglippe	
30	65975A	2	Klammer - Rad Sauglippe	
31	920248	2	Mutter 3/8-16	
32	980645	4	Scheibe 3/8"	
33	59950A	2	Rad, kpl., Antrieb	
34	980638	2	Federscheibe 3/8"	
35	69636A	1	SQUEEGEE WLD. ENCORE 29IN ACC.	28
35	69673A	1	Sauglippe geschweißst	28
35	69674A	1	Sauglippe geschweißst	33
35	69675A	1	Sauglippe geschweißst	38
36	85610A	2	Schraube .375-16 X 2,50 PN PH SS	
37	38710A	2	Distanzstück, Sauglippe	28
37	38711A	2	Distanzstück, Sauglippe	33
37	38713A	2	Distanzstück, Sauglippe	28
37	38715A	2	Halter Saugleiste "Visi on 38"	38

# Squeegee swing arm

ENCORE 28, 33, 38

28-01-2013

ET-Liste-Nr.  
ENCORE2802

5

Pos	Artikelnr.	Me	Beschreibung	
38	62712A	1	Kanal, Sauglippe Eintritt	
39	80011A	2	Schraube 3/8 -16X3 CR SS	
40	37016A	1	Pad, Sauglippengriff	
41	30914A	1	Sauglippe vorne/innen, Gummi	28
41	30915A	1	Sauglippe vorne/innen, Gummi	33
41	30930A	1	Sauglippe innen	28
41	30934A	1	Sauglippe vorne/innen, Gummi	38
42	30912A	1	Sauglippe hinten/außen, Gummi	28
42	30913A	1	Sauglippe hinten/außen, Gummi	33
42	30931A	1	Sauglippe außen	28
42	30935A	1	Sauglippe hinten/außen, Gummi	38
43	62421A	1	Endklammer, Sauglippe	
44	62441A	1	Spannband geschweißt Saug leiste	28
44	62442A	1	Schelle geschweißt, Sauglippe	28
44	62443A	1	Schelle geschweißt, Sauglippe	33
44	62444A	1	Klemmband fuer Sauglippe' 'Encore/Vision2	38
45	86004A	1	Klemmschraube 1/4	
46	170932	2	Niet 4,8x3,175	
47	85702A	2	Sechskantschraube 1/4-20X1&3/4 ST CAP	
48	85816A	2	Sechskantschraube 5/16-18 X 1 3/4	
49	55722A	1	Verschlussklammer (Kniehe bel)	
50	81217A	1	Mutter 1/4-20 X .218H NYLOCK	
51	920208	1	Sechskantmutter 1/4-20 (metallüberzogen)	
52	980657	1	Sicherungsscheibe 1/4 STD	
53	87625A	4	Flachscheibe 1.25X.26X.03 Nylon	
54	18815K	1	Saugfuß komplett 997 mm	28
54	18817N	1	Saugfuß komplett	38
54	18818A	1	Saugleiste kpl. 29" nicht mehr lieferbar	28
54	56109399	1	Saugleiste 34"	33
55	81303A	1	Mutter 1/4-28 für Saugfuß	
56	54766A	2	Gewindeinsatz 5/16-24	
57	87026A	4	Scheibe .250 VA	
58	87031A	1	Flachscheibe 3/8, S.S.	

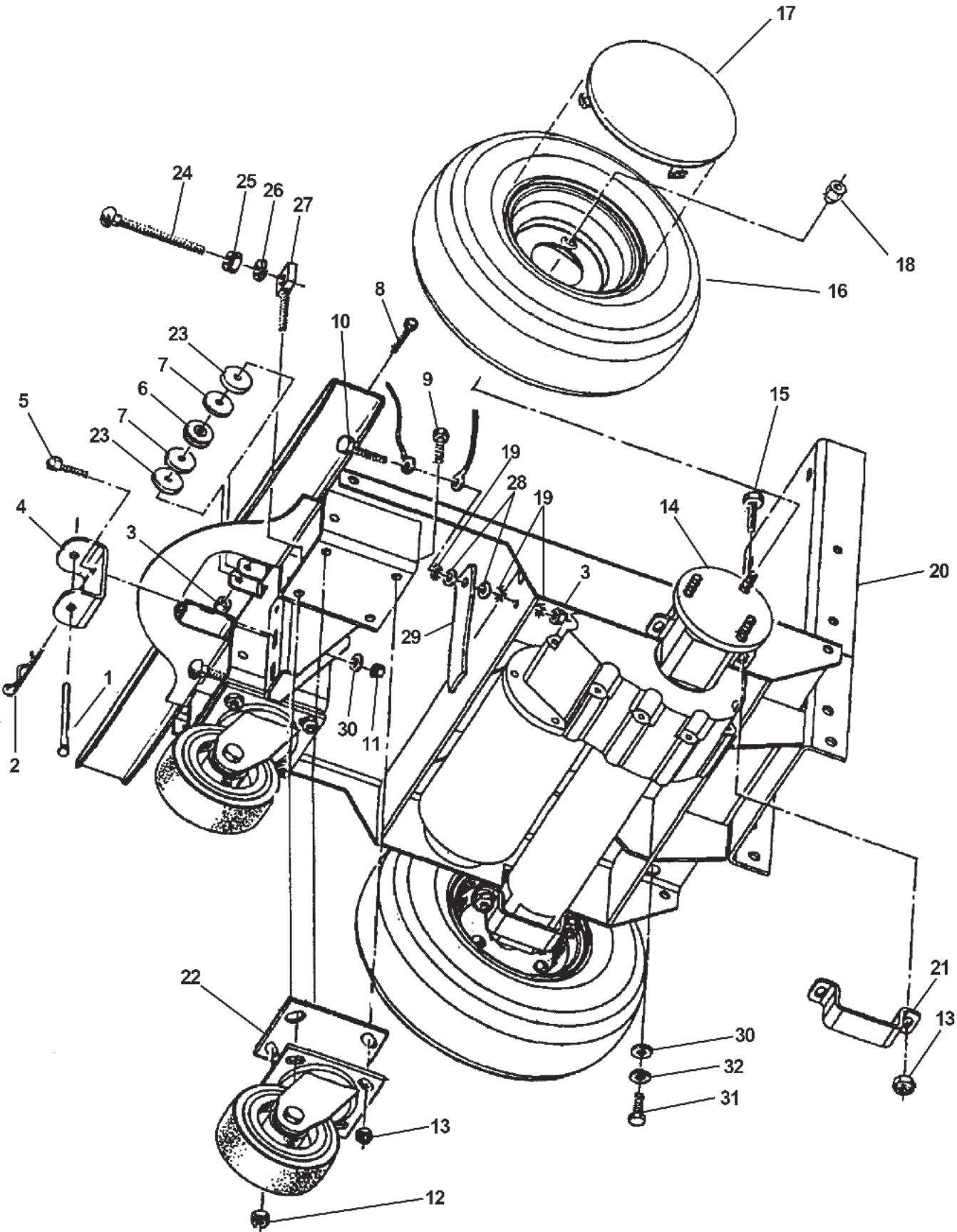
# Traverse system

ENCORE 28, 33, 38

28-01-2013

ET-Liste-Nr.  
ENCORE2804

6



# Traverse system

ENCORE 28, 33, 38

28-01-2013

ET-Liste-Nr.  
ENCORE2804

7

Pos	Artikelnr.	Me	Beschreibung
1	66531A	1	Stift, Schwenkarm, 32 DLX
2	836711	1	Haarnadel f. Bügel 8,0 mm
3	81104A	2	Mutter 1/2-20, Esna Typ SS
4	69877A	1	Schelle, drehbar
5	85811A	2	Sechskantschraube 5/16-18 3/4
6	57275A	1	Riemenscheibe, Sauglippe, Seil
7	87623A	2	Flachscheibe 1.25X.26X.13 Nylon
8	86004A	1	Klemmschraube 1/4
9	85703A	6	Sechskantschraube 3/8-16X1&1/2 ST CAP
10	85700A	1	Sechskantschraube 1/4-20X1 ST CAP
11	920110	2	Sicherungsmutter 5/16-18 REG(metallüberz.)
12	899769	2	Lenkrolle, kpl., TB24/32A, Ser II
13	81105A	12	Mutter 3/8-16, Esna Typ SS
14	10684B	1	Elektronische Parkbremse note, this is only a brake kit, not a transaxle
14	59116A	1	Transaxle-Einheit, Imperial
15	85730A	4	Sechskantschraube 3/8-16X1&1/4 SS
16	59955A	2	Rad geschäumt (1x Stück)
16	59969A	2	Rad, kpl. *30039A TUBE, INNER (INCLUDED IN ITEM #16) 1 REF.
17	32417B	2	Radabdeckung, blau nicht mehr lieferbar
18	81221A	6	Radmutter 500-20 Sechskant ZC
19	980614	3	U-Scheibe
20	60230A	1	Grundrahmen geschweißt "E nicht mehr lieferbar
21	65963A	2	MOUNT T/A PNTD ENCORE 28 38
22	69712A	2	Distanzstück, Laufrolle, lackiert
23	87625A	2	Flachscheibe 1.25X.26X.03 Nylon
24	80011A	2	Schraube 3/8 -16X3 CR SS
25	81207A	2	Sechskantmutter 3/8-16 SS
26	170883	2	Scheibe LK 3/8
27	58419A	2	STUD 3/8 16 MALEX3/8 16 FEMALE
28	980205	2	Scheibe
29	69639A	1	Statikband (FUSION)
30	980645	6	Scheibe 3/8"
31	962244	4	Sechskantschraube 3/8-16 X 3/4 HH CAP
32	980638	4	Federscheibe 3/8"

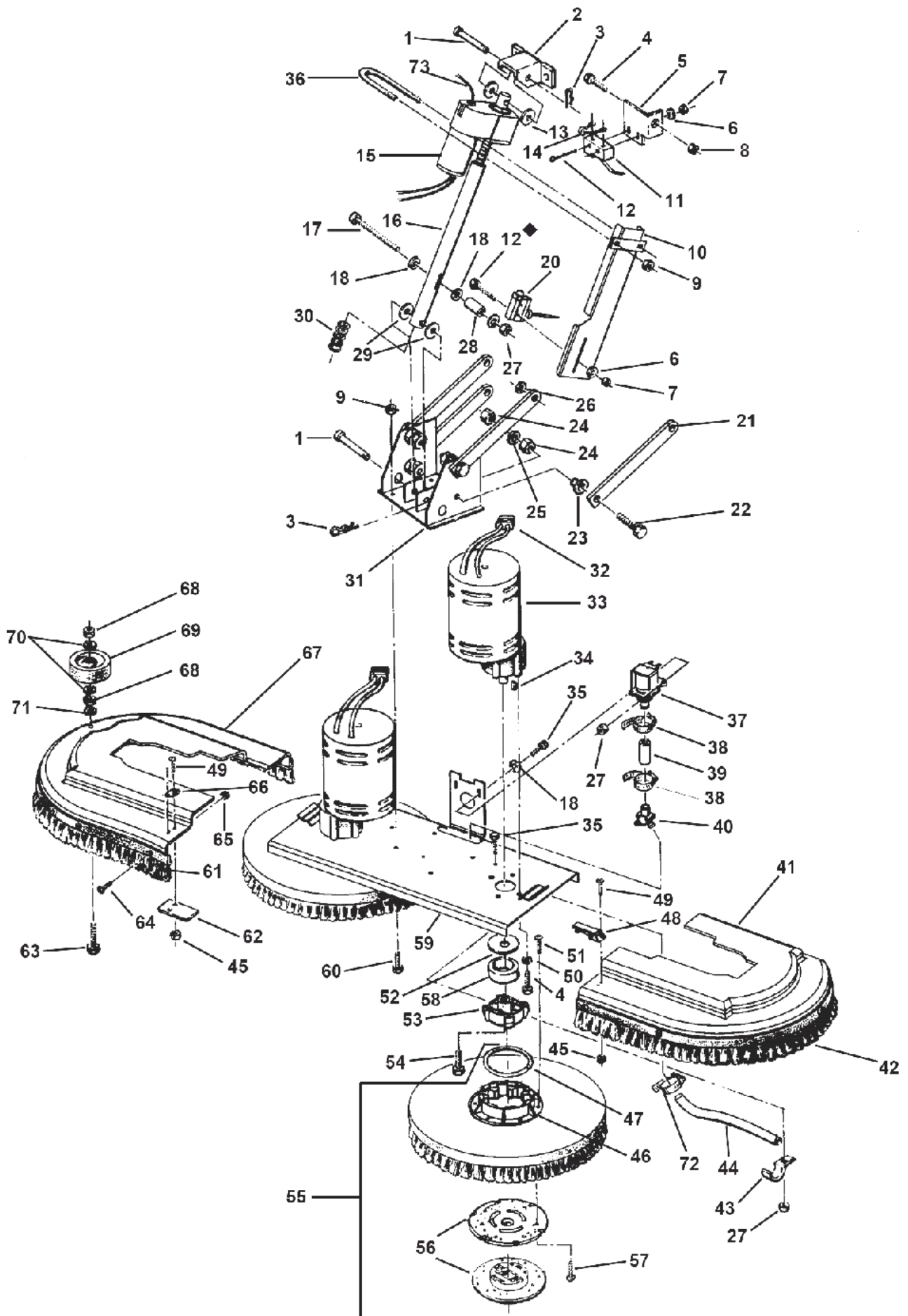
# Bürstenkopf

ENCORE 28, 33, 38

28-01-2013

ET-Liste-Nr.  
ENCORE2806

8



Ersatzteile auf [www.gluesing.net](http://www.gluesing.net)



# Bürstenkopf

## ENCORE 28, 33, 38

28-01-2013

ET-Liste-Nr.  
ENCORE2806

9

Pos	Artikelnr.	Me	Beschreibung	
1	82501A	2	Stift, Bügel,3200 STD SII	
2	60230A	1	Grundrahmen geschweißt "E nicht mehr lieferbar	
3	766780	2	Arretierstift für Griff	
4	962244	9	Sechskantschraube 3/8-16 X 3/4 HH CAP	
6	980608	4	WASHER FLT 6 PLAIN	
7	920056	4	Mutter 6x32	
8	81105A	1	Mutter 3/8-16, Esna Typ SS	
9	920110	6	Sicherungsmutter 5/16-18 REG(metallüberz.)	
10	65972A	1	MOUNT WLDMNT, SWITCH (ENC nicht mehr lieferbar	
11	47374A	1	Microschalter m. Taststab "ENCORE 2426	
12	962980	4	Schraube 6-32X1 PN ST MACH	
13	38708A	2	Distanzstück, Bürstenende EXT-210	
14	42401A	1	Diode, kpl., Schütz	L SERIES
15	50208A	1	Stellantrieb, kpl., mit Rohr	S SERIES
15	50209A	1	Stellantrieb, kpl., Kopf	L SERIES (INCLUDES ITEM #73)
16	69188A	1	Druckrohr	
17	85744A	1	Schraube 1/4 20X2 3/4 HEX HD	
18	87007A	5	Scheibe - Exzenter- steuerwelle	
19		1	NOTE COMMENT	
20	47422C	1	Microschalter	
21	63032A	4	Verbindungsstange	
22	85838A	8	Schraube 1/2 UNC X 1.5	
23	67705B	8	Lager, Hülse, 32 AUTO	
24	920278	16	Sicherungsmutter 1/2-20 SS	
25	980626	8	Sicherungsscheibe, leicht, Typ 1/2	
26	980673	4	Flachscheibe 1/2 Innen-Ø X 7/8 Außen-Ø	
27	81104A	5	Mutter 1/2-20, Esna Typ SS	
28	38725A	1	SPACER VAC MOTOR ENCORE 28 38	
29	38723A	2	Flachscheibe 1.00x.632x.185 Nylon	
30	53421A	1	Feder, Wasserdruck	L SERIES
30	53422A	1	Feder, Wasserdruck	S SERIES
31	65966A	1	Halterung geschw., Kopf	
32	40645A	4	Gehäuse mit Flachstecker US schwarz Ku	
32	41601A	4	Steckkontakt	
33	45036B	2	Motor 36V Buerstenantrieb "Encore L33/3	
34	915102	2	Passfeder, Vierkant, 1/4X1/4X31/32	
35	170915	4	Sechskantschraube 1/4-20 X 3/4 SS	
36	80044A	1	BOLT U 5/16 18 ZC	
37	48703A	1	Frischwasserventil	
38	50248A	2	Schlauchschelle 3/8	
39	30455A	1	Schlauch, Vinyl, durchsichtig	
40	38014A	1	Verteiler, Frischwasser	
41	35244B	1	Gehäuse, Bürste, links	33

# Bürstenkopf

## ENCORE 28, 33, 38

28-01-2013

ET-Liste-Nr.  
ENCORE2806

10

Pos	Artikelnr.	Me	Beschreibung	
41	35246B	1	Gehäuse, Bürste, links	38
41	35250B	1	Gehäuse, Bürste, links	28
42	38242A	1	Schürze, Bürstengehäuse, links	28
42	38244A	1	Spritzschutz links f. Enc ore 33	33
42	38246A	1	Schürze, Bürstengehäuse, links	38
43	782002	2	Schelle Verteilerrohr RM-10	
44	30453A	2	Schlauch, Vinyl, durchsichtig	
45	81109A	4	Sechskant-Sicherungs- mutter SS 8 32	
46	833802	2	Aufhängung-Bürste	
47	838301	2	Feder Bürstenhalter	
48	55721A	1	Verriegelung f. Encore 28 -33	
49	962992	4	Schraube 8-32X 5/8 PN ST PH	
50	980638	8	Federscheibe 3/8"	
51	962495	6	Flachkopfschraube 1/4-20 X 1	
52	59856A	2	Flachscheibe Gummi, 3/4 X 2 1/4	
53	34400B	2	ers. mit 56382665 Kardankupplung fuer Treib	
54	962714	2	Schraube 5/16-18X 3/4 SC ST NYLOK	
55	11424B	2	Schrubbürste Ø 430 mm, PP	33
55	11425B	2	Schleifkornbürste Ø430 mm Super Grit	33
55	11426B	2	Schleifkornbürste Ø355 mm Super Grit	28
55	11427B	2	Schrubbürste Ø 355 mm, PP	28
55	11433B	2	Schleifkornbürste Ø480 mm Super Grit	38
55	11434B	2	Schrubbürste Ø 480 mm, PP	38
55	38034A	2	Treibteller Ø 430 mm	33
55	38036A	2	Treibteller Ø 355 mm	28
55	38038A	2	DRIVER PAD 19 GIMBAL	38
56	56941A	2	Padarretierung	(PAD DRIVER ONLY)
57	962737	6	Flachkopfschraube Nr. 8x5/8 SS	(PAD DRIVER ONLY)
58	61658A	2	ers. m. 56112521 Druckring Antrieb	
59	66232A	1	Platte geschweißt, Bürste	28
59	66233A	1	Bürstenplatte	33
59	66234A	1	Platte geschweißt, Bürste	38
60	85811A	4	Sechskantschraube 5/16-18 3/4	
61	38243A	1	Schürze, Bürstengehäuse, rechts	28
61	38245A	1	Schürze, Bürstengehäuse, rechts	33
61	38247A	1	Schürze, Bürstengehäuse, rechts	38
62	69186A	1	Lasche, Verriegelung, Bürste	
63	85610A	1	Schraube .375-16 X 2,50 PN PH SS	
64	85616A	11	SHR FL-KPF 10-32x5/8 VA	28, 33, 38
65	82004A	12	Mutter, T-Stück 10-32 metallüberzogen	28, 33, 38
66	55451A	1	Bürstenhalter, Gehäuse	
67	30245A	1	Bürstengehäuse rechts "ENCORE 28S"	L28, S28
67	30246A	1	Bürstengehäuse rechts "EN CORE 33L"	L33, S28

# Bürstenkopf

ENCORE 28, 33, 38

28-01-2013

ET-Liste-Nr.  
ENCORE2806

11

Pos	Artikelnr.	Me	Beschreibung	
67	30247A	1	nicht mehr lieferbar Bürstengehäuse rechts "EN	L38, S28
68	920248	2	Mutter 3/8-16	
69	59950A	1	Rad, kpl., Antrieb	
70	980645	2	Scheibe 3/8"	
71	980638	1	Federscheibe 3/8"	
72	722021	2	Schlauchschelle Nr. 4	
73	46742A	1	Sensor, Wasserdruck	L SERIES
NI	71017A	2	Aufkleber	
NI	77352A	1	LABELFRONT MOTOR ENCORE L33	L SERIES
NI	77353A	1	LABEL FRONT MOTOR ENCORE S33	S SERIES

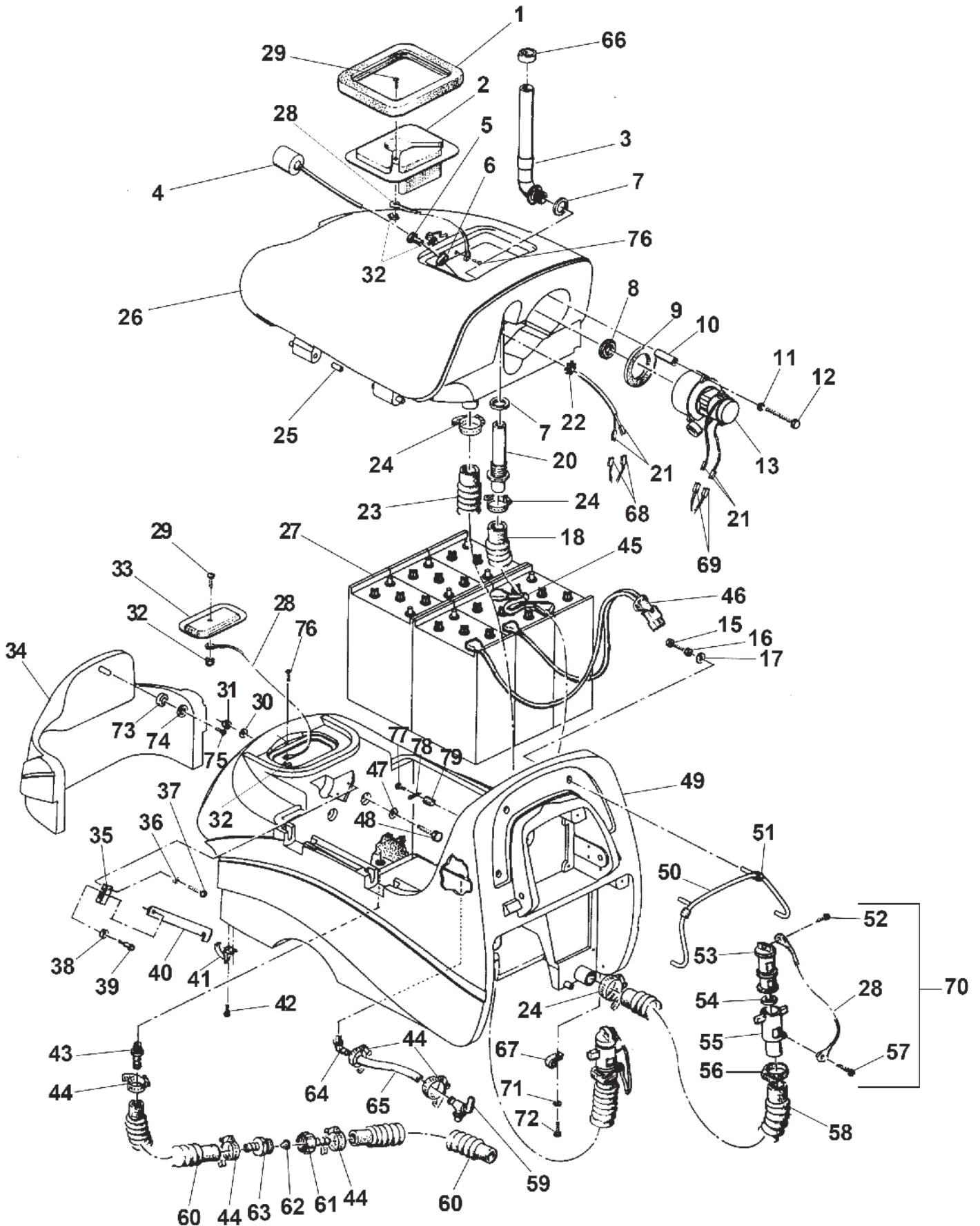
# Solution recovery system

ENCORE 28, 33, 38

28-01-2013

ET-Liste-Nr.  
ENCORE2808

12



# Solution recovery system

ENCORE 28, 33, 38

28-01-2013

ET-Liste-Nr.  
ENCORE2808

13

Pos	Artikelnr.	Me	Beschreibung	
1	34265B	1	Dichtung, Schmutzwasser	
2	36204C	1	Deckel, Schmutzwasser	
3	39338B	1	Saugrohr im Schmutzwasser tank"ENCORE 28"	
4	40002A	1	Schwimmerschalter elektri sch	(INCLUDE #5 & 2 EACH #21 & #68)
5	56459A	1	Zugentlastung EXT-771PBII	
6	87612A	1	Dichtung, Scheibe, 1700 BT II	
7	837304	2	O-Ringhalter Papierbeutel	
8	920797	1	Mutter	RECOMMENDED TORQUE175 5 INCH/ POUNDS.
9	643418	1	Dichtung	
10	58533A	3	Distanzstück, Saugermotor 3 STG SUMMI	
11	87026A	3	Scheibe .250 VA	
12	85728A	3	Sechskantschraube 1/4-20 X 4 AUTOSC	
13	56109731	1	Saugmotor 36V DC	(ALSO ORDER 2 EACH #21 AND #69)
14	77365B	1	LABELBATTERY ENCORE	
15	85815A	4	SCREW 5/16 18 X 1.50 HEX HEAD	
16	980652	4	Scheibe LK 5/16 REG PLTD	
17	980205	4	Scheibe	
18	35192A	1	Saugschlauch (EXT-2100)	
19	71014A	1	LABEL FALLING PARTS	
20	30133A	1	Adapter, kpl., Sauger	
21	41809A	4	Steckkontakt	
22	82100A	1	Sicherungsmutter, 1/2" Rohr	
23	35165A	1	Saugschlauch "ENCORE" für "Schmutzwassertank"	
24	872010	3	Schlauchschele	
25	36903A	4	nicht mehr lieferbar Stift, Scharnier	
26	30260A	1	Tank für Reinigungsm. "EN CORE 38,33,28"	INCL #25
27	40136A	6	BATTERY 6 VOLT 242AH	
27	891384	6	BATTERY 310 AMP WET	
28	38020A	4	Seil fuer Deckel "ENCORE 2426"	
29	962798	2	Schraube 10-24X 1/2 PN SS PH	
30	980645	2	Scheibe 3/8"	
31	81105A	2	Mutter 3/8-16, Esna Typ SS	
32	920296	4	Elastische Sicherungs- mutter 10-24	
33	36200A	1	Deckel, Frischwassertank	
34	32409B	1	nicht mehr lieferbar Abdeckung, vorn blau	28, 33
34	32419B	1	Abdeckung, vorn blau	38
35	61713A	1	Halter Tankstütze	
36	170892	2	Sicherungsscheibe 1/4 REG (SS)	
37	170915	2	Sechskantschraube 1/4-20 X 3/4 SS	
38	87622A	1	Flachscheibe .63X.32X.03 Nylon	
39	80043A	1	Schaftbolzen 5/16 ZC	
40	69548A	1	Stütze, Schmutzwassertank	
41	55723A	2	Verriegelung, Front- abdeckung	

# Solution recovery system

ENCORE 28, 33, 38

28-01-2013

ET-Liste-Nr.  
ENCORE2808

14

Pos	Artikelnr.	Me	Beschreibung
42	962027	4	Flachkopfschraube 8-32 X 1/2
43	50359A	1	Adapter, Reinigungs- mitteltank
44	722030	6	Schlauschelle Nr. 6
45	41206A	2	Batteriekabel seriell 16' '
45	842406	3	Kabelreihe
46	41208A	1	Kabel, kpl., Batterie, 32DLX/STD
47	87054A	2	Dichtungsscheibe .375
48	85703A	2	Sechskantschraube 3/8-16X1&1/2 ST CAP
49	30259A	1	Tank für Frischwasser
50	64900A	1	Griff
51	30454A	2	Schlauch
52	962987	2	Schraube 10-24X 3/8 PN ST TY
53	833901	2	Griff Entleerungsventil
54	833407	2	Dichtung für Entleerung
55	839401	2	Auslassventil
56	832002	2	Schelle Entleerungsventil
57	962958	2	Schraube 8-18
58	30449A	1	Ablaufschlauch "ENCORE 28 -38"
59	59614A	1	Ablassventil, Batterie
60	30445A	2	Schlauch, Frischwasser
61	50358A	1	Adapter, 5/8 Tülle
62	838517	1	Scheibe für Siebschlauch
63	830214	1	Schlauchtuelle Aussengewinde .75
64	822802	1	Bogen Frischwasser- schlauch TB20E
65	30453A	1	Schlauch, Vinyl, durchsichtig
66	58069A	1	Filter fuer Vacuumrohr " ENCORE 20"
67	98465A	1	INSUL METAL CLAMP 7/8
68	43402A	2	Steckergehäuse (blau)
69	43401A	2	Steckergehäuse (schwarz)
70	839410	1	Ventil, kpl., Frisch- wasser und Entleerung
71	980657	1	Sicherungsscheibe 1/4 STD
72	962139	1	SCREW 1/4 20 X 5/8 HEX HD
73	39713A	1	Gummischeibe
74	87032A	1	Flachscheibe, 1/4 NOM
75	85524A	1	Flachkopfschraube 1/4-14 X 3/4
76	962666	2	Flachkopfschraube 10-24X 3/4 PHILL
77	962113	1	SCR 10 32X1 RD ST MACH
78	51867A	1	CLAMP CABLE 1/2 IN. NYLON
79	81800A	1	WELL NUT
80	71015A	1	LABEL GASES CHEMICALS

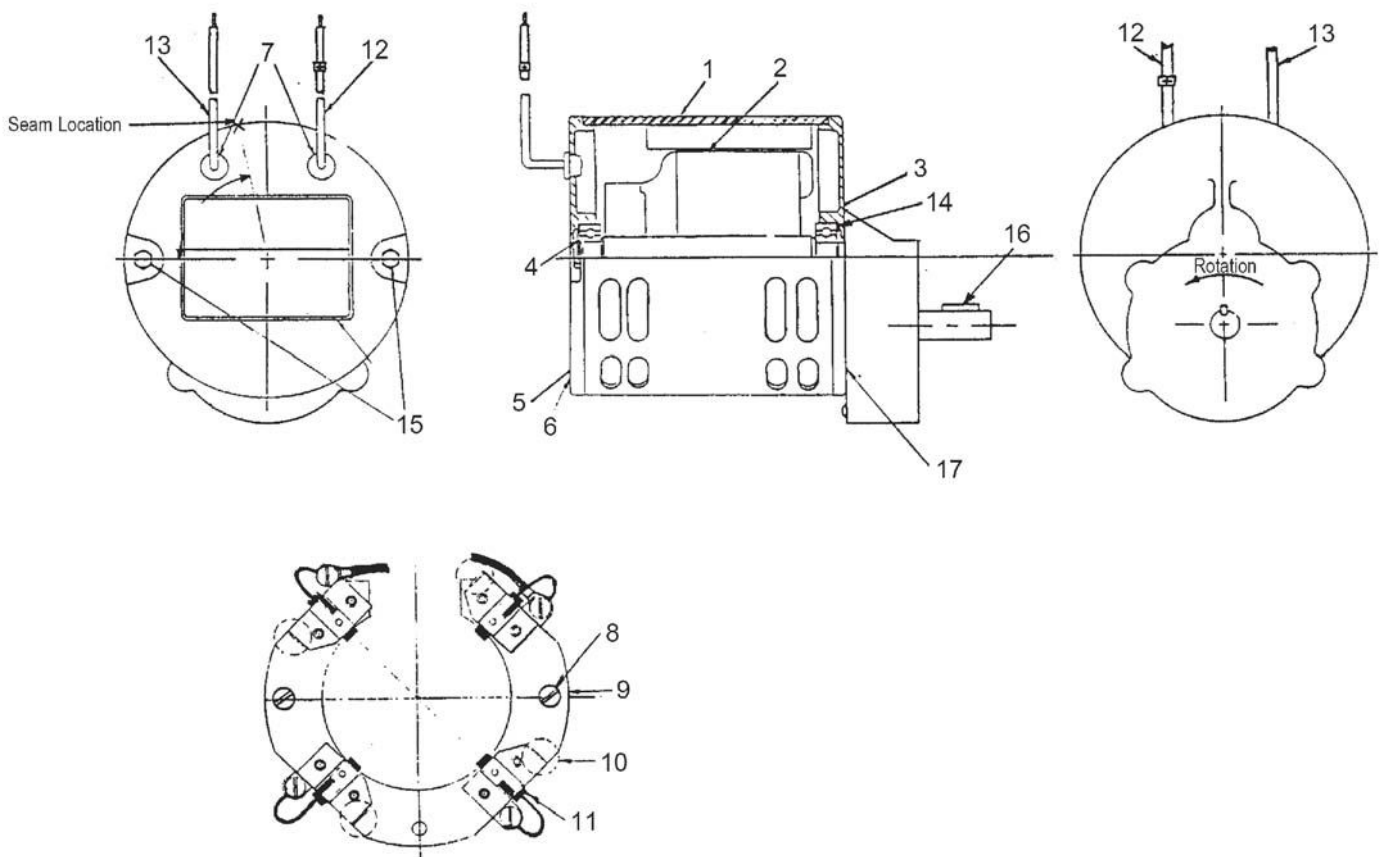
# BÜRSTENMOTOR

ENCORE 28, 33, 38

28-01-2013

ET-Liste-Nr.  
ENCORE2810

15



# BÜRSTENMOTOR

ENCORE 28, 33, 38

28-01-2013

ET-Liste-Nr.  
ENCORE2810

16

Pos	Artikelnr.	Me	Beschreibung	
1	46734A	1	STATOR ASM.	45036A
1	56478A	1	Stator	45033A
2	40312A	1	ARMATURE ASM. FOR P/N 45033A	45033A
2	40318A	1	ARMATURE ASM.	45036A
3	902654	1	Lager	
4	902550	1	LAGER	
5	51840A	1	COMMUTATOR ASM. BRACKET 1700/	
6	50520A	1	BRACKET COMMUTATOR 1700/2000	
7	56480A	2	STRAIN RELIEF MOTOR 1700/2000	
8	962546	2	Schraube 10-24X 1/2 PN ST TYP23	
9	50517A	1	Platte, kpl., Bürste	
10	448396	4	Feder - Bürste Nr. 571001	
11	40826A	4	Kohlebürste, kpl.	
12	55657A	1	LEAD ASM POSTIVE FOR MTR NO.44	
13	55656A	1	LEAD ASM NEGATIVE FOR MTR NO.4	
14	59805A	1	WASHER-HELICAL	
15	50515A	2	BOLTTHRU 1/4 20 X 7 5/8 HEX H	
16	80501A	1	Passfeder, Motorwelle - 3/16SQ X 1 1/4L	
17	54238A	1	Getriebe, kpl. 1700/200	



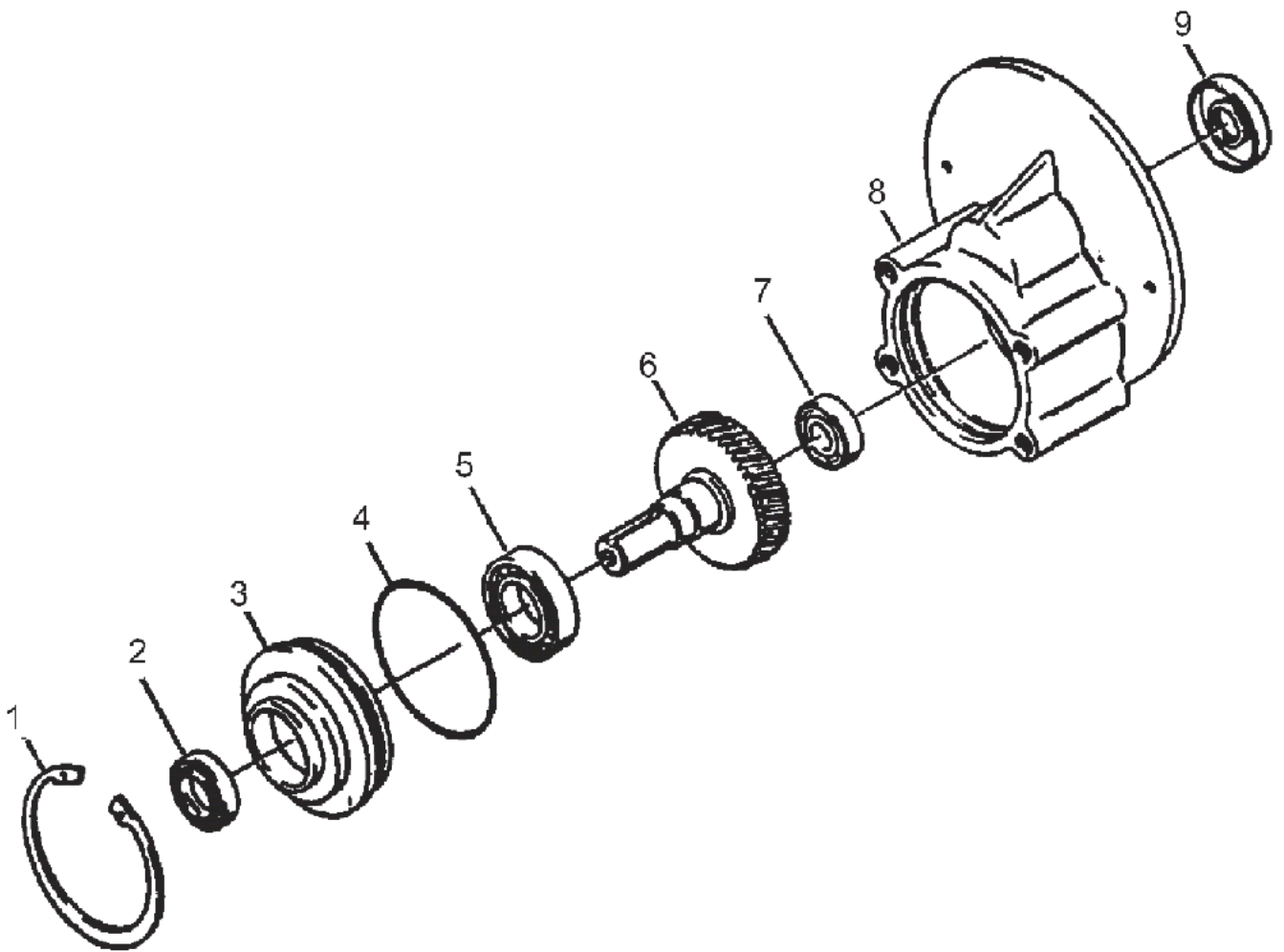
# Gear box #54238A

ENCORE 28, 33, 38

28-01-2013

ET-Liste-Nr.  
ENCORE2812

17



# Gear box #54238A

ENCORE 28, 33, 38

28-01-2013

ET-Liste-Nr.  
ENCORE2812

18

Pos	Artikelnr.	Me	Beschreibung
1	57846A	1	Sicherungsringe, Satz, Innengetriebe
2	507641	1	Öldichtring 0.875 X 1.375 X 0.250
3	52050A	1	Endkappe, Getriebegehäuse
4	56668A	1	O-Ring,gearbox,(1700/20)
5	51176A	1	BEARING BALL 6005 SERIES
6	58316A	1	Welle und Zahnrad, Getriebe
7	902605	1	Lager 710 730 TB16 TB18
8	54883A	1	Gehäuse, Getriebe, 1700/2000
9	58144A	1	Öldichtring 1.628 Außen-Ø X.75 InnenØ

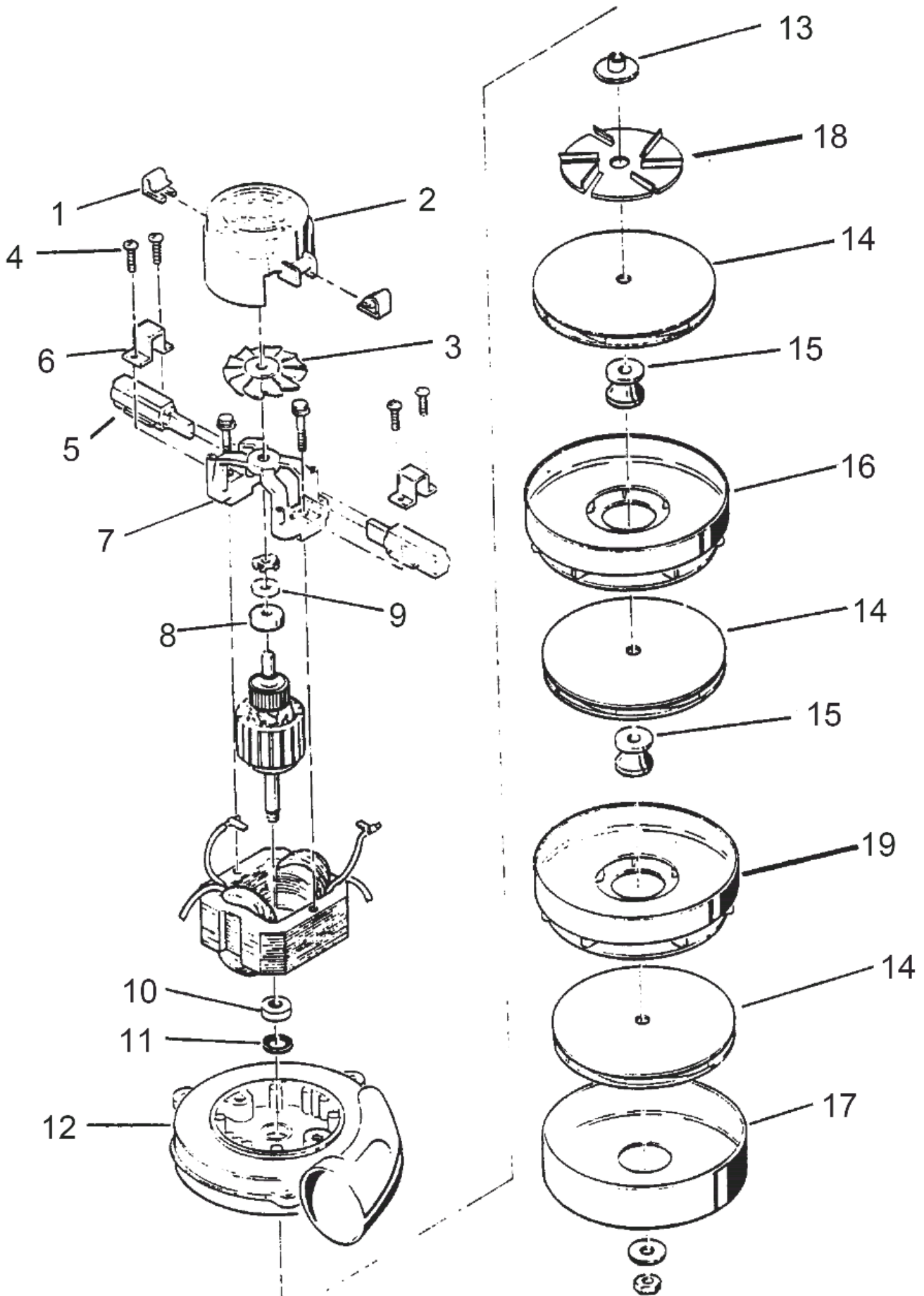
# Vac motor #45019A

ENCORE 28, 33, 38

28-01-2013

ET-Liste-Nr.  
ENCORE2814

19



Ersatzteile auf [www.gluesing.net](http://www.gluesing.net)

# Vac motor #45019A

ENCORE 28, 33, 38

28-01-2013

ET-Liste-Nr.  
ENCORE2814

20

Pos	Artikelnr.	Me	Beschreibung
1	51913A	2	Klammer
2	54809A	1	Gehäuse
3	53905A	1	FAN VENT 685202 4
4	85303A	4	SCREW 8 32 X 3/8 PN ST PH
5	40830A	2	Kohlebuerste gruenes Geh aeuse
6	51914A	2	Klammer
7	50618A	1	BRACKET-END COMM.
8	53100A	1	DISC
9	902679	1	Kugellager
10	902648	1	Radialkugellager, Doppel- gleitringdichtung
12	50610A	1	Lagerbrücke, Gebläse (für 835204 V)
13	58501A	1	SPACER
14	53914A	3	Gebläse
15	658201	2	Distanzstück
16	53908A	1	FAN STATIONARY
17	658506	1	SHELL-FAN
19	53996A	1	FAN STATIONARY

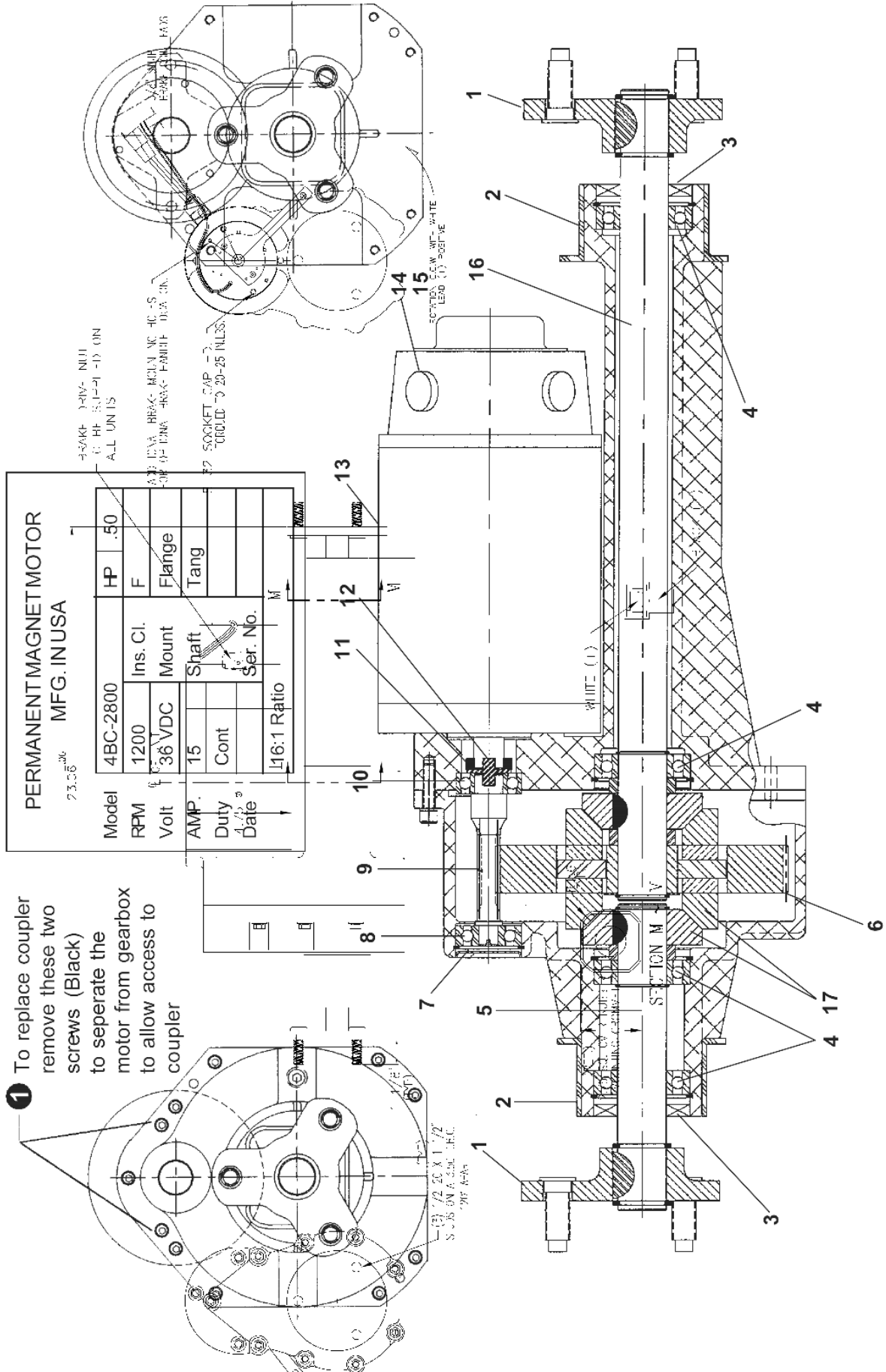
# Transaxle parts

ENCORE 28, 33, 38

28-01-2013

ET-Liste-Nr.  
ENCORE2816

21



# Transaxle parts

ENCORE 28, 33, 38

28-01-2013

ET-Liste-Nr.  
ENCORE2816

22

Pos	Artikelnr.	Me	Beschreibung	
-	53384A	1	PAD FRICTION FOR BRAKE 51201D	SPARE PART PARKING BRAKE
-	53385A	1	HUB SHAFT FOR BRAKE 51201D	SPARE PART PARKING BRAKE
-	54282A	1	Getriebe, kpl., Transaxle 591	
1	10357A	2	Radflansch "ENCORE 28/33/	
2	36508A	2	MOUNTRUBBER FOR 59116A	
3	53374A	2	SEALOIL CR10124 LARGE ENCORE	
4	53375A	4	Lager fettversiegelt R16	
5	53376A	1	Achse kurz "ENCORE"	
6	53377A	1	GEAR OUTPUT LARGE ENCORE	
7	53378A	1	PLUG INPUT LARGE ENCORE	
8	53379A	1	BEARING 6300 ZZ LARGE ENCORE	
9	53380A	1	PINION LARGE ENCORE	
10	53381A	1	BEARING 6202 2RS LARGE ENCORE	
11	52663A	1	Kupplung, Distanzstück f. 59116A	
12	69195A	1	Kupplung, Transaxle für 59116A	
13	45048A	1	Getriebemotor für 59116	
14	51720A	1	Kohlebuerste fuer Motor 4 5048A	VPE
15	30074A	4	Abdeckung für Bürste "En core 33"	Internal threads
15	53382A	4	Kappe, Kohlenbürste	External threads
16	53383A	1	Radachse lang "ENCORE"	
17	53435A	4	Winkelgetriebe	

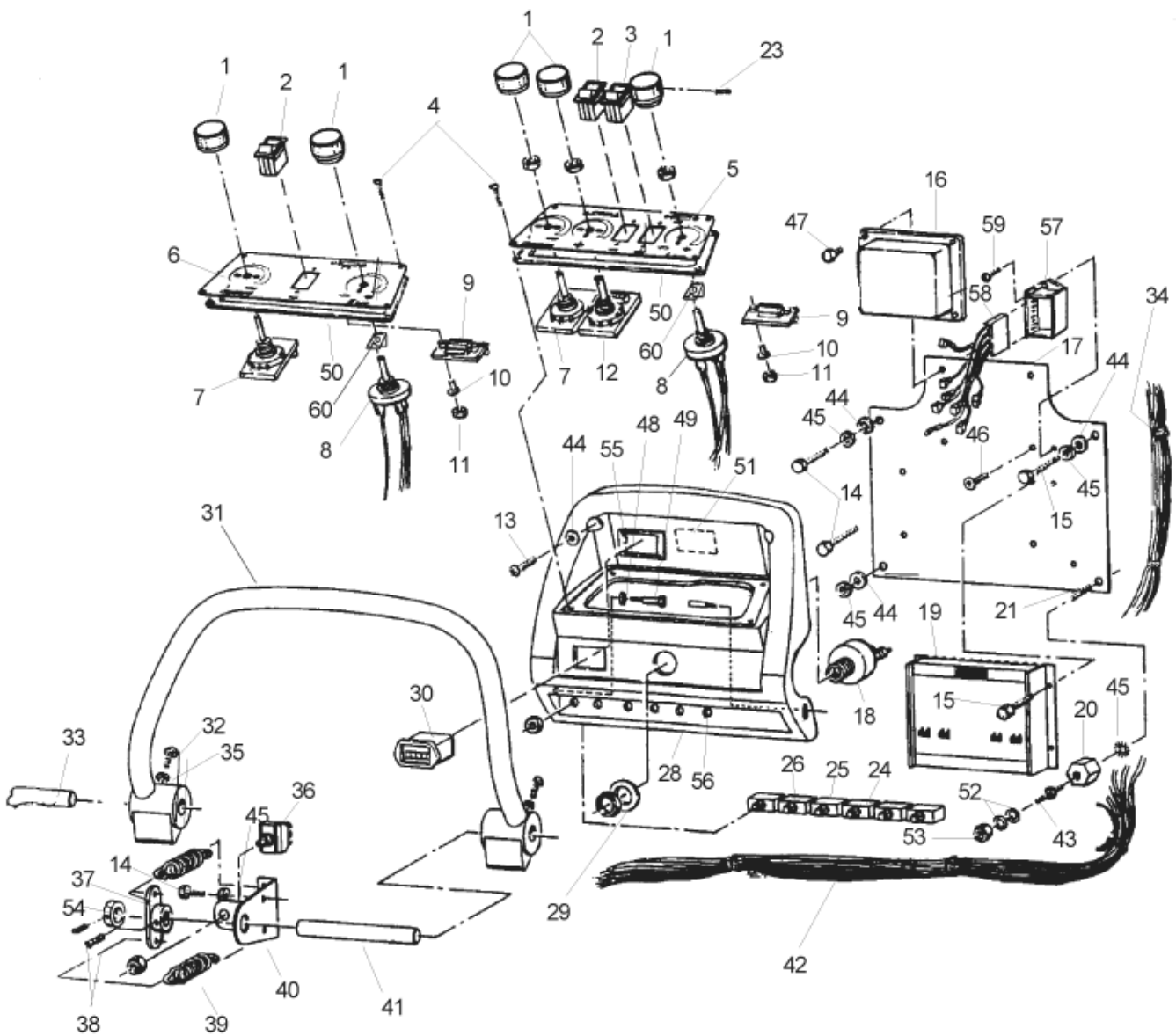
# Control housing

ENCORE 28, 33, 38

28-01-2013

ET-Liste-Nr.  
ENCORE2820

23



# Control housing

ENCORE 28, 33, 38

28-01-2013

ET-Liste-Nr.  
ENCORE28&30

24

Pos	Artikelnr.	Me	Beschreibung	
1	55502A	3	Drehzahlregelknopf	L SERIES
2	47381B	1	Schalter, zweipolig 15A 3/4 HP NL RKR	
3	47383A	1	3-Positionsschalter, Wipphebel	L SERIES
4	85612A	6	Schraube 10-24X3/8	
6	60058A	1	Montageblech f. Elektrik Encore	S SERIES
6	77343B	1	Aufkleber, Konsole	S SERIES
7	44308B	1	Steuerung für Reinigungs-lösung "Encore"	
8	40622A	1	Potentiometer mit Kabelbaum	L SERIES
8	40623A	1	Kabelsatz, Traverse	S SERIES
9	44416B	1	Messsystem Batterie "Encore 28"	
10	38724B	2	WASHER NYLON SHOULDER	
11	920056	2	Mutter 6x32	
12	50170A	1	Modul	L SERIES
13	85391A	2	Schraube 1/4-20X5/8 PN SY	
14	962139	5	SCREW 1/4 20 X 5/8 HEX HD	L SERIES
15	962139	2	SCREW 1/4 20 X 5/8 HEX HD	S SERIES
15	962992	4	Schraube 8-32X 5/8 PN ST PH	L SERIES
16	41153A	1	Steuerplatine	L SERIES
18	47380A	1	Schlüsselschalter 32DLX/ STD "Encore242	
19	41154A	1	Steuerplatine	L SERIES
20	854849	1	Isolator RO-42/32IX/26IX	
21	170781	1	SCR 1/4 20X 3/4 ST	
22	41431B	2	Schutzschalter 35A thermisch	
23	962262	3	Halbrundschrabe 8-32X 1/4 ST ST CUPPT	L SERIES
23	962262	2	Halbrundschrabe 8-32X 1/4 ST ST CUPPT	S SERIES
24	41448B	1	Schutzschalter 30A Taste	
25	41422B	1	Schutzschalter, 25A SCR. 90 Grad	
26	41423B	1	Überstrombegrenzer 5A rückstellbar	
27	41430b	1	Schutzschalter 1,5A	L SERIES
28	35243B	1	HOUSING CNTRL.BLUEENCORE28 38	L SERIES
28	35252B	1	Gehäuse, Steuerung, blau	S SERIES
29	87052A	1	Flachscheibe 1.25x1.00x.020	
30	912226	1	Stundenzähler 12V DC	
31	24309B	1	Bediengriff	
32	85390A	2	Schraube 1/4 -20X1&1/4 PN SS	
33	66549A	1	Stift, Schaltgriff links	
34	49778A	1	Kabelbaum	L SERIES
35	170892	2	Sicherungsscheibe 1/4 REG (SS)	
36	10052A	1	Schaltersatz mit Anleitungen	
37	60662A	1	nicht mehr lieferbar Zentrierschraube 26/32VIS	
38	962304	1	Schraube 5/16-18X1/2 SOC CUPPT SS	
39	53038A	4	Zugfeder	
40	61266A	2	BRACKET WLDMNT CNTLENCORE 33	



# Control housing

ENCORE 28, 33, 38

28-01-2013

ET-Liste-Nr.  
ENCORE28&30

25

Pos	Artikelnr.	Me	Beschreibung	
41	66548A	1	Dorn	
42	49777A	1	Kabelbaum L Klasse	L SERIES
42	49779A	1	Kabelbaum S Klasse	S SERIES
43	83302A	1	Bolzen 1/4-20	
44	87007A	2	Scheibe - Exzenter- steuerwelle	S SERIES
44	87007A	5	Scheibe - Exzenter- steuerwelle	L SERIES
45	980657	6	Sicherungsscheibe 1/4 STD	L SERIES
45	980657	3	Sicherungsscheibe 1/4 STD	S SERIES
46	54763A	8	INSERTHEX 8 32 UNC ENCORE	L SERIES
47	85613A	4	SCREW 8 32X7/8 PAN HD	L SERIES
48	980651	1	Flachscheibe 5/16 SAE	
49	80043A	1	Schafbolzen 5/16 ZC	
50	30022A	1	GASKETPANEL ENCORE S 28 38	S SERIES
50	30025A	1	GASKET PANEL ENCORE L28-38	L SERIES
51	77351B	1	LABELPANELCONTROL S28 38	S SERIES
52	87026A	2	Scheibe .250 VA	
53	81104A	1	Mutter 1/2-20, Esna Typ SS	
54	61651A	1	Steuerschalter Ring 32	
55	66871A	1	RETAINERSWITCH ENCORE 28 38	
56	60042A	1	STUD.31 OD X 1/4 20 THD.	
57	40083B	1	Steuereinheit für "Encore "	
58	40085A	1	Kabelbaum	
59	85388A	2	SCREW 10 24 X 1/2 PAN TYP F	L SERIES
60	50883A	1	Halter f Potentiometer 5K	
18A	55413A	1	Schluesssel fuer Schalter 47380A	

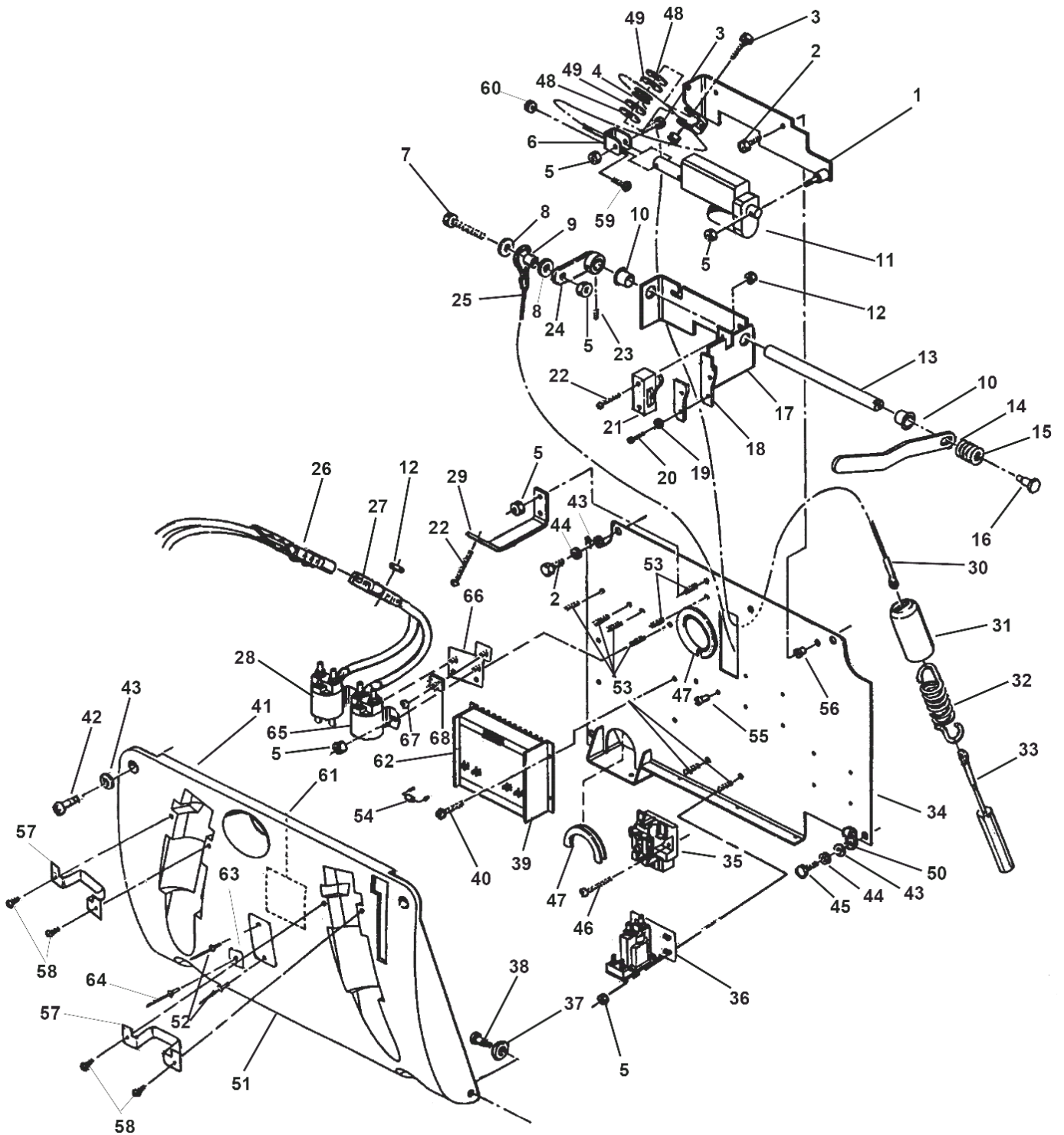
# Rear cover

ENCORE 28, 33, 38

28-01-2013

ET-Liste-Nr.  
ENCORE2822

26



# Rear cover

## ENCORE 28, 33, 38

28-01-2013

ET-Liste-Nr.  
ENCORE28ZZ

27

Pos	Artikelnr.	Me	Beschreibung	
1	61264A	1	BRACKET WLD SQUG.ACT. ENCORE	L SERIES
2	962139	5	SCREW 1/4 20 X 5/8 HEX HD	
3	86004A	2	Klemmschraube 1/4	L SERIES
4	57275A	1	Riemenscheibe, Sauglippe, Seil	L SERIES
5	81104A	11	Mutter 1/2-20, Esna Typ SS	L SERIES
5	81104A	9	Mutter 1/2-20, Esna Typ SS	S SERIES
6	69872A	1	BRACKET PULLEY PLTDENCORE	L SERIES
7	85700A	1	Sechskantschraube 1/4-20X1 ST CAP	S SERIES
8	87026A	2	Scheibe .250 VA	S SERIES
9	608210	1	Distanzstück Griffbolzen	S SERIES
10	902731	2	LAGER-NYLON-ZWISCHENLAGE	S SERIES
11	40102B	1	Stellantrieb "ENC ORE 28, 33, 38"	L SERIES
12	920056	2	Mutter 6x32	L SERIES
12	920056	4	Mutter 6x32	S SERIES
13	67476A	1	Welle, Saugfußanheber	S SERIES
14	65629A	1	Hebel, Sauglippenanheber	S SERIES
15	438360	1	Hubelement mit Federstellung	S SERIES
16	960510	1	Hebel mit Bolzenzapfen TB18/32A	S SERIES
17	61265A	1	BRACKET WLD SQU.LIFTENCORE I	S SERIES
18	68643A	1	Verschleißplatte	S SERIES
19	980675	2	WASH .190IDX.406OD EX TH	S SERIES
20	962546	2	Schraube 10-24X 1/2 PN ST TYP23	S SERIES
21	47388A	1	Schalter, kpl., Sauger	S SERIES
22	962980	2	Schraube 6-32X1 PN ST MACH	L SERIES
22	962980	4	Schraube 6-32X1 PN ST MACH	S SERIES
23	962304	2	Schraube 5/16-18X1/2 SOC CUPPT SS	S SERIES, USE ONLY RED LOCTIE
24	65628A	1	Hebel geschweißt, Anheber	S SERIES
25	61682A	1	Leitung, kpl., oben	S SERIES
26	41208A	1	Kabel, kpl., Batterie, 32DLX/STD	
27	41140A	1	Kabel, kpl., Konsole	
28	41801A	2	Schütz 36V	
29	69878A	1	BRACKETPLUG ENCORE 33	
30	61681A	1	Leitung, kpl., oben	L SERIES
31	58409A	1	Federhülse (ENCORE 25-38)	L SERIES
32	53424A	1	Feder, Leitung	L SERIES
33	61680A	1	Leitung ASM, Spring Encor e 33	L SERIES
34	69372A	1	PANEL WLD.REAR LWR. ENCORE 33	
35	46309A	1	Zweipoliges Um- schaltrelais 30A 36VDC	L SERIES
36	40125A	1	Magnetspule f. VAC Motor	
37	980651	2	Flachscheibe 5/16 SAE	
38	80043A	2	Schafbolzen 5/16 ZC	
39	41135C	1	Motor-Steuerung	
40	962992	4	Schraube 8-32X 5/8 PN ST PH	

# Rear cover

## ENCORE 28, 33, 38

28-01-2013

ET-Liste-Nr.  
ENCORE28ZZ

28

Pos	Artikelnr.	Me	Beschreibung	
41	32410B	1	COVERREAR BLUE ENCORE 28 38	L SERIES
41	32418B	1	COVERREAR BLUE ENCORE 28 38	S SERIES
42	85391A	2	Schraube 1/4-20X5/8 PN SY	
43	87007A	6	Scheibe - Exzenter- steuerwelle	
44	980657	4	Sicherungsscheibe 1/4 STD	
45	85806A	1	Schraube	
46	85614A	2	SCREW8 32X3/4 PAN HD	L SERIES
47	193951	1	TRIM DOUBLE LIP BLACK	
48	87625A	4	Flachscheibe 1.25X.26X.03 Nylon	L SERIES
49	87624A	2	Flachscheibe 1.50X.26X.13 Nylon	L SERIES
50	98465A	1	INSUL METAL CLAMP 7/8	
52	930093	2	POP RIVET 1/8X1/4 5/16	
53	83307A	8	STUD 1/4 20 ASS4 420 165 625	
54	42405A	1	Entstörfilter für Steueru nicht mehr lieferbar	
55	54763A	6	INSERTHEX 8 32 UNC ENCORE	L SERIES
55	54763A	4	INSERTHEX 8 32 UNC ENCORE	S SERIES
56	54764A	2	INSERTHEX1/4 20 UNC ENCORE	
57	60233A	2	Halter für Schlauch "ENCO RE"	
58	962957	4	Schraube Nr. 10-16X 1/2 PN ST HI-LO	
59	962798	1	Schraube 10-24X 1/2 PN SS PH	L SERIES
60	920296	1	Elastische Sicherungs- mutter 10-24	L SERIES
62	77194B	1	Aufkleber nicht mehr lieferbar	
64	83010A	1	RIVET POP 1/8	

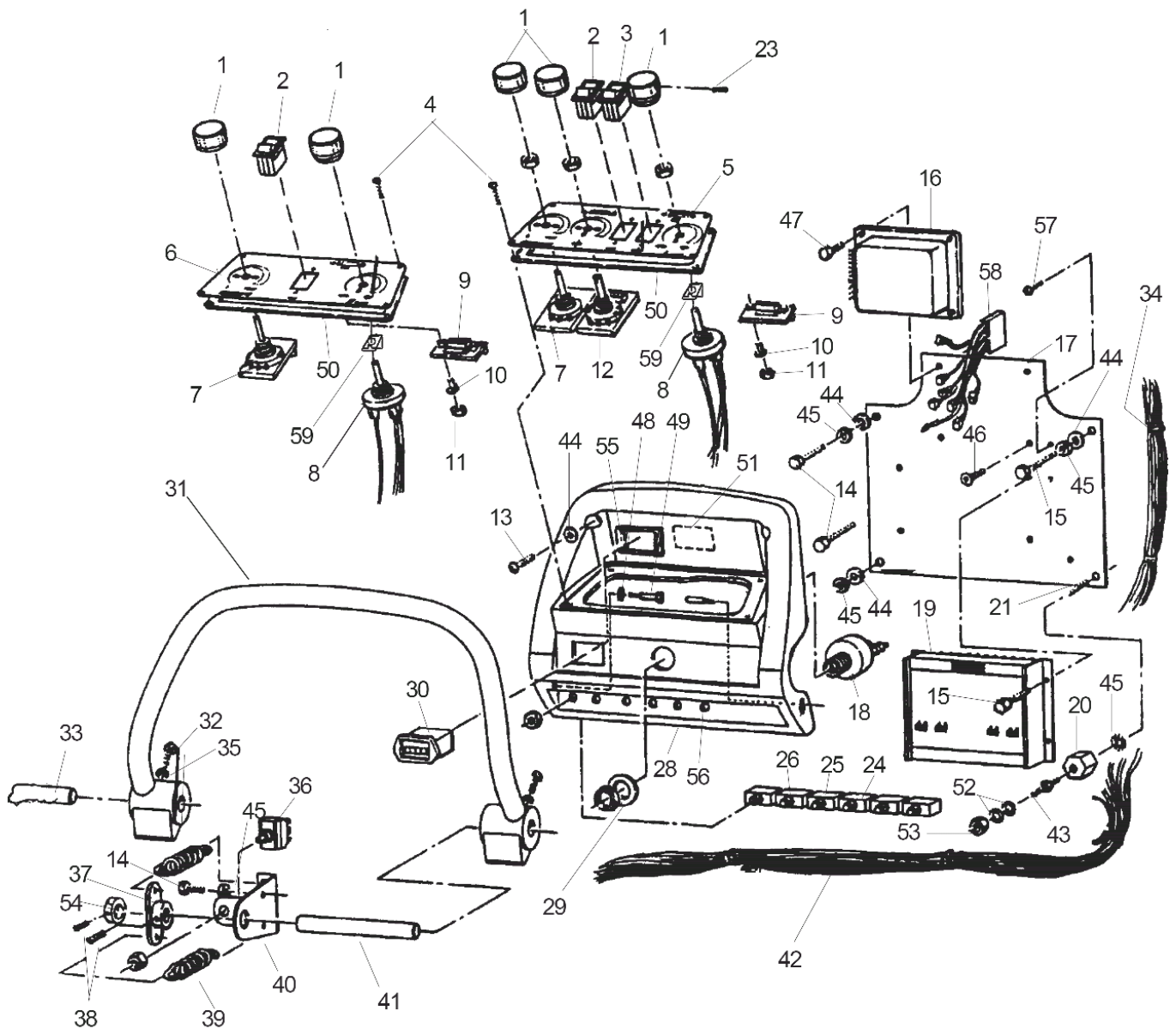
# Controle housing (machines with a 40089A travel

ENCORE 28, 33, 38

28-01-2013

ET-Liste-Nr.  
ENCORE2824

29



# Controle housing (machines with a 40089A travel)

ENCORE 28, 33, 38

28-01-2013

ET-Liste-Nr.  
ENCORE28&34

30

Pos	Artikelnr.	Me	Beschreibung	
1	55502A	2	Drehzahlregelknopf	S SERIES
1	55502A	3	Drehzahlregelknopf	L SERIES
2	47381B	1	Schalter, zweipolig 15A 3/4 HP NL RKR	
3	47383A	1	3-Positionsschalter, Wipphebel	L SERIES
4	85612A	6	Schraube 10-24X3/8	
6	60058A	1	Montageblech f. Elektrik Encore	S SERIES
6	77343B	1	Aufkleber, Konsole	S SERIES
7	44308B	1	Steuerung für Reinigungslösung "Encore"	
8	40622A	1	Potentiometer mit Kabelbaum	L SERIES
8	40623A	1	Kabelsatz, Trav erse	S SERIES
9	44416B	1	Messsystem Batterie "En core 28"	
10	38724B	2	WASHER NYLON SHOULDER	
11	920056	2	Mutter 6x32	
12	50170A	1	Modul	L SERIES
13	85391A	2	Schraube 1/4-20X5/8 PN SY	
14	962139	5	SCREW 1/4 20 X 5/8 HEX HD	L SERIES
15	962139	2	SCREW 1/4 20 X 5/8 HEX HD	S SERIES
15	962992	4	Schraube 8-32X 5/8 PN ST PH	L SERIES
16	41153A	1	Steuerplatine	L SERIES
18	47380A	1	Schlüsselschalter 32DLX/ STD "Encore242	
19	41154A	1	Steuerplatine	L SERIES
20	854849	1	Isolator RO-42/32IX/26IX	
21	170781	1	SCR 1/4 20X 3/4 ST	
22	41431B	2	Schutzschalter 35A thermi sch	
23	962262	3	Halbrundschaube 8-32X 1/4 ST ST CUPPT	L SERIES
23	962262	2	Halbrundschaube 8-32X 1/4 ST ST CUPPT	S SERIES
24	41448B	1	Schutzschalter 30A Taste	
25	41422B	1	Schutzschalter, 25A SCR. 90 Grad	
26	41423B	1	Überstrombegrenzer 5A rüc kstellbar	
27	41430b	1	Schutzschalter 1,5A	L SERIES
28	35243B	1	HOUSING CNTRL.BLUEENCORE28 38	L SERIES
28	35252B	1	Gehäuse, Steuerung, blau	S SERIES
29	87052A	1	Flachscheibe 1.25x1.00x.020	
30	912226	1	Stundenzähler 12V DC	
31	24309B	1	Bediengriff	
32	85390A	2	Schraube 1/4 -20X1&1/4 PN SS	
33	66549A	1	Stift, Schaltgriff links	
34	49778A	1	Kabelbaum	L SERIES
35	170892	2	Sicherungsscheibe 1/4 REG (SS)	
36	10052A	1	Schaltersatz mit Anleitungen	
37	60662A	1	nicht mehr lieferbar Zentrierschraube 26/32VIS	
38	962304	4	Schraube 5/16-18X1/2 SOC CUPPT SS	USE ONLY RED LOCTITE
39	53038A	2	Zugfeder	

# Controle housing (machines with a 40089A travel)

ENCORE 28, 33, 38

28-01-2013

ET-Liste-Nr.  
ENCORE2834

31

Pos	Artikelnr.	Me	Beschreibung	
40	61266A	1	BRACKET WLDMNT CNTLENCORE 33	
41	66548A	1	Dorn	
42	49777C	1	HARNESS ENCORE L28 38 MAIN	L SERIES
42	49779C	1	HARNESS ENCORE S28-38 MAIN	S SERIES
43	83302A	1	Bolzen 1/4-20	
44	87007A	2	Scheibe - Exzenter- steuerwelle	S SERIES
44	87007A	5	Scheibe - Exzenter- steuerwelle	L SERIES
45	980657	6	Sicherungsscheibe 1/4 STD	L SERIES
45	980657	3	Sicherungsscheibe 1/4 STD	S SERIES
46	54763A	8	INSERTHEX 8 32 UNC ENCORE	L SERIES
47	85613A	4	SCREW 8 32X7/8 PAN HD	L SERIES
48	980651	1	Flachscheibe 5/16 SAE	
49	80043A	1	Schafbolzen 5/16 ZC	
50	30022A	1	GASKETPANEL ENCORE S 28 38	S SERIES
50	30025A	1	GASKET PANEL ENCORE L28-38	L SERIES
51	77351C	1	LABEL PANEL CONTROL S28-38	S SERIES
52	87026A	2	Scheibe .250 VA	
53	81104A	1	Mutter 1/2-20, Esna Typ SS	
54	61651A	1	Steuerschalter Ring 32	
55	66871A	1	RETAINERSWITCH ENCORE 28 38	
56	60042A	1	STUD.31 OD X 1/4 20 THD.	
57	85388A	2	SCREW 10 24 X 1/2 PAN TYP F	L SERIES
58	40622A	1	Potentiometer mit Kabelbaum	L SERIES
58	40623A	1	Kabelsatz, Trav erse	S SERIES
59	50883A	1	Halter f Potentiometer 5K	
NI	42909A	2	Sicherung, 5A, 250V,	
18A	55413A	1	Schlüssel fuer Schalter 47380A	

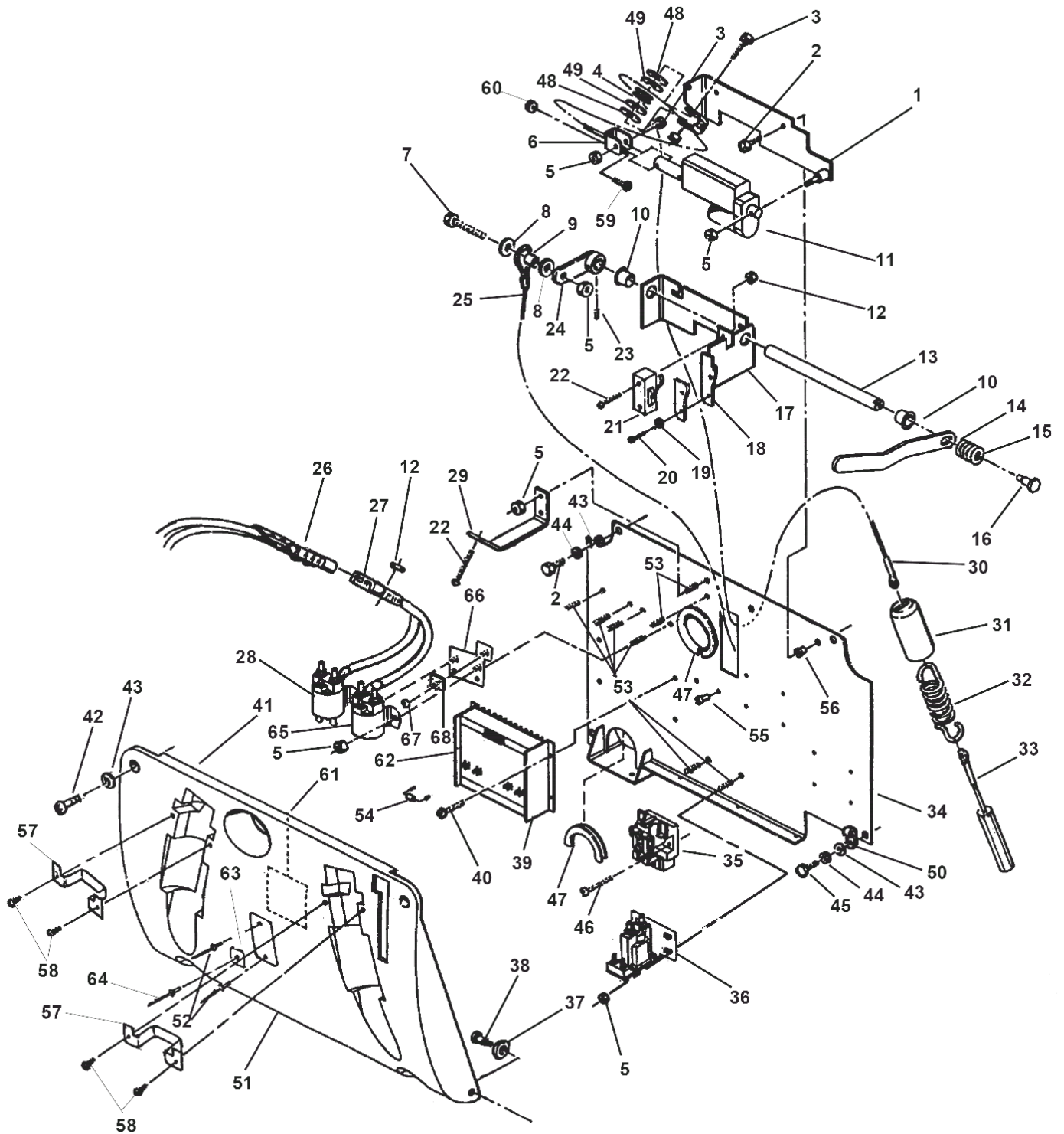
# Rear cover (machines with a 40089A traverse co

ENCORE 28, 33, 38

28-01-2013

ET-Liste-Nr.  
ENCORE2826

32





# Rear cover (machines with a 40089A traverse co

ENCORE 28, 33, 38

28-01-2013

ET-Liste-Nr.  
ENCORE2826

33

Pos	Artikelnr.	Me	Beschreibung	
1	61264A	1	BRACKET WLD SQUG.ACT. ENCORE	L SERIES
2	962139	5	SCREW 1/4 20 X 5/8 HEX HD	
3	86004A	2	Klemmschraube 1/4	L SERIES
4	57275A	1	Riemenscheibe, Sauglippe, Seil	L SERIES
5	81104A	11	Mutter 1/2-20, Esna Typ SS	L SERIES
5	81104A	9	Mutter 1/2-20, Esna Typ SS	S SERIES
6	69872A	1	BRACKET PULLEY PLTDENCORE	L SERIES
7	85700A	1	Sechskantschraube 1/4-20X1 ST CAP	S SERIES
8	87026A	2	Scheibe .250 VA	S SERIES
9	608210	1	Distanzstück Griffbolzen	S SERIES
10	902731	2	LAGER-NYLON-ZWISCHENLAGE	S SERIES
11	40102B	1	Stellantrieb "ENC ORE 28, 33, 38"	L SERIES
12	920056	2	Mutter 6x32	L SERIES
12	920056	4	Mutter 6x32	S SERIES
13	67476A	1	Welle, Saugfußanheber	S SERIES
14	65629A	1	Hebel, Sauglippenanheber	S SERIES
15	438360	1	Hubelement mit Federstellung	S SERIES
16	960510	1	Hebel mit Bolzenzapfen TB18/32A	S SERIES
17	61265A	1	BRACKET WLD SQU.LIFTENCORE I	S SERIES
18	68643A	1	Verschleißplatte	S SERIES
19	980675	2	WASH .190IDX.406OD EX TH	S SERIES
20	962546	2	Schraube 10-24X 1/2 PN ST TYP23	S SERIES
21	47388A	1	Schalter, kpl., Sauger	S SERIES
22	962980	2	Schraube 6-32X1 PN ST MACH	L SERIES
22	962980	4	Schraube 6-32X1 PN ST MACH	S SERIES
23	962304	2	Schraube 5/16-18X1/2 SOC CUPPT SS	S SERIES
24	65628A	1	Hebel geschweißt, Anheber	S SERIES
25	61682A	1	Leitung, kpl., oben	S SERIES
26	41208A	1	Kabel, kpl., Batterie, 32DLX/STD	
27	41140A	1	Kabel, kpl., Konsole	
28	41802A	1	Schuetz 36V	
29	69878A	1	BRACKETPLUG ENCORE 33	
30	61681A	1	Leitung, kpl., oben	L SERIES
31	58409A	1	Federhülse (ENCORE 25-38)	L SERIES
32	53424A	1	Feder, Leitung	L SERIES
33	61680A	1	Leitung ASM, Spring Encor e 33	L SERIES
34	69372A	1	PANEL WLD.REAR LWR. ENCORE 33	
35	46309A	1	Zweipoliges Um- schaltrelais 30A 36VDC	L SERIES
36	40125A	1	Magnetspule f. VAC Motor	
37	980651	2	Flachscheibe 5/16 SAE	
38	80043A	2	Schafbolzen 5/16 ZC	
39	40089A	1	Steuerung für Motor 24"sq ueegee	
40	962992	4	Schraube 8-32X 5/8 PN ST PH	

# Rear cover (machines with a 40089A traverse co

ENCORE 28, 33, 38

28-01-2013

ET-Liste-Nr.  
ENCORE2826

34

Pos	Artikelnr.	Me	Beschreibung	
41	32410B	1	COVERREAR BLUE ENCORE 28 38	L SERIES
41	32418B	1	COVERREAR BLUE ENCORE 28 38	S SERIES
42	85391A	2	Schraube 1/4-20X5/8 PN SY	
43	87007A	6	Scheibe - Exzenter- steuerwelle	
44	980657	4	Sicherungsscheibe 1/4 STD	
45	85806A	1	Schraube	
46	85614A	2	SCREW8 32X3/4 PAN HD	L SERIES
47	193951	1	TRIM DOUBLE LIP BLACK	
48	87625A	4	Flachscheibe 1.25X.26X.03 Nylon	L SERIES
49	87624A	2	Flachscheibe 1.50X.26X.13 Nylon	L SERIES
50	98465A	1	INSUL METAL CLAMP 7/8	
52	930093	2	POP RIVET 1/8X1/4 5/16	
53	83307A	8	STUD 1/4 20 ASS4 420 165 625	
54	42405A	1	Entstörfilter für Steueru nicht mehr lieferbar	
55	54763A	6	INSERTHEX 8 32 UNC ENCORE	L SERIES
55	54763A	4	INSERTHEX 8 32 UNC ENCORE	S SERIES
56	54764A	2	INSERTHEX1/4 20 UNC ENCORE	
57	60233A	2	Halter für Schlauch "ENCO RE"	
58	962957	4	Schraube Nr. 10-16X 1/2 PN ST HI-LO	
59	962798	1	Schraube 10-24X 1/2 PN SS PH	L SERIES
60	920296	1	Elastische Sicherungs- mutter 10-24	L SERIES
62	77194B	1	Aufkleber nicht mehr lieferbar	
64	83010A	1	RIVET POP 1/8	
65	41801A	1	Schütz 36V	
67	920722	1	Mutter Si- 10-32	
68	912287	1	Gleichrichter - FWB	