

SCRUBTEC 770 S/L, 784 S/L, 795 S/L

Model:

SCRUBTEC 770L

SCRUBTEC 770S

SCRUBTEC 784L

SCRUBTEC 784S

SCRUBTEC 795L

SCRUBTEC 795S



Stückliste Deutsch

23-01-2013

Nilfisk
ALTO
works for you

www.nilfisk-alto.com

Ersatzteile auf www.gluesing.net

Inhalt

SCRUBTEC 770 S/L, 784 S/L, 795 S/L

Frischwassertank	3
SCHMUTZWASSERTANK	6
Electrical panel S models Solo controller	9
Electrical panel S models I-Drive controller	12
Electrical panel L models	15
Control panel L models	17
Control panel S models Solo controller	19
Control panel S models I-Drive controller	21
Squeegee swing arm	23
Scrubtec 770, 784 squeegee	25
Scrubtec 795 squeegee	27
Traverse system	29
Bürstenkopf	31
BÜRSTENMOTOR	33
Getriebe	35
Imperial transaxle	37
Zubehör	39
56380511 - Transaxle Hub Kit 36V	41
Solo to IDriver 30VDC kti	43
Rider Machines - Chemical Mixing System Kit #11079	45
Large W B - Chemical Mixing System Kit #11081A	47
Mid-Size W B - Chemical Mixing System Kit #11110A	49

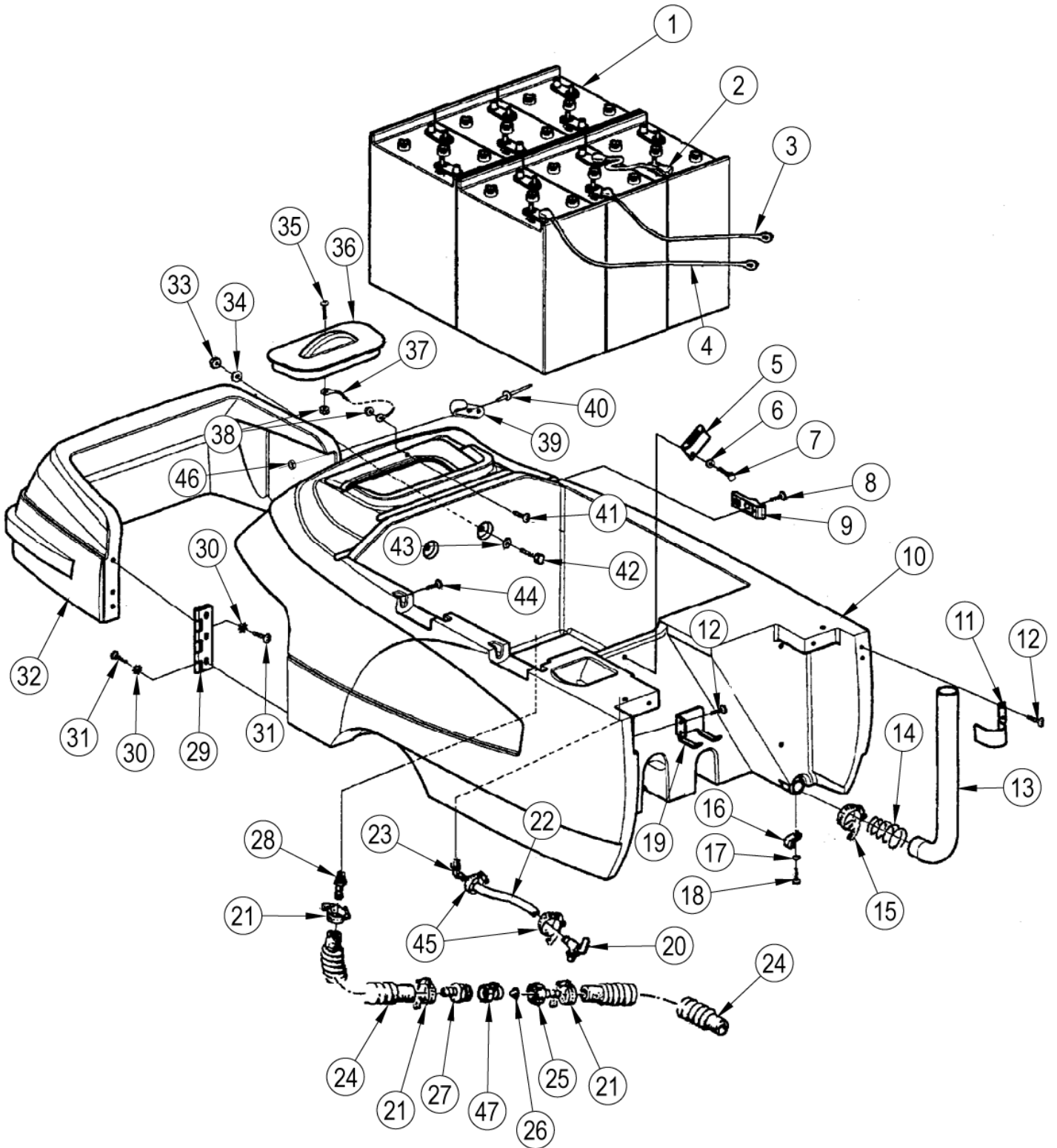
Frischwassertank

SCRUBTEC 770 S/L, 784 S/L, 795 S/L

23-01-2013

ET-Liste-Nr.
SCRUBTEC77002

3



Frischwassertank

SCRUBTEC 770 S/L, 784 S/L, 795 S/L

23-01-2013

ET-Liste-Nr.
SCRUBTEC / 7002

4

Pos	Artikelnr.	Me	Beschreibung	
1	40136A	6	BATTERY 6 VOLT 242AH	
1	891384	6	BATTERY 310 AMP WET	
2	842406	3	Kabelreihe	
3	40613A	1	Kabel schwarz f. Batterie	NOTE 1
4	40612A	1	Kabel rot f. Batterie	NOTE1
5	61713A	1	Halter Tankstütze	
6	170892	2	Sicherungsscheibe 1/4 REG (SS)	
7	170915	2	Sechskantschraube 1/4-20 X 3/4 SS	
8	962027	2	Flachkopfschraube 8-32 X 1/2	
9	50966A	1	Verriegelung f.Fronthaube "Encore 24/26"	
10	30590A	1	TANK SOLUTION FOCUS	
11	60480A	1	Rahmen für Ablaufschlauch "Encore 2426"	
12	80108A	4	Schraube 10-24 X 1/2 XYLAN VA	
13	30598A	1	Ablassschlauch	
14	51346A	1	Feder für Ablaufschlauch "ENCORE2426"	
15	872010	1	Schlauchschele	
16	98465A	1	INSUL METAL CLAMP 7/8	
17	980657	1	Sicherungsscheibe 1/4 STD	
18	962139	1	SCREW 1/4 20 X 5/8 HEX HD	
19	61590A	1	HANGER HOSE	
20	59614A	1	Ablassventil, Batterie	
21	53571A	4	Schlauchschele	
22	30453A	1	Schlauch, Vinyl, durchsichtig	
23	822802	1	Bogen Frischwasser- schlauch TB20E	
24	30445A	2	Schlauch, Frischwasser	
25	50358A	1	Adapter, 5/8 Tülle	
26	838517	1	Scheibe für Siebschlauch	
27	830214	1	Schlauchtuelle Aussengewinde .75	
28	50359A	1	Adapter, Reinigungs- mitteltank	
29	53568A	1	Scharnier	
30	980614	6	U-Scheibe	
31	85395A	6	Schraube Flachkopf 1/4-20 X 1/2	
32	30655A	1	COVER FRONT SCRUBTEC	
33	81105A	2	Mutter 3/8-16, Esna Typ SS	
34	980645	2	Scheibe 3/8"	
35	962798	1	Schraube 10-24X 1/2 PN SS PH	
36	30498A	1	Deckel f. Frischwasser- tank Scrubtec 795L	
37	38020A	1	Seil fuer Deckel "ENCORE 2426"	
38	920296	2	Elastische Sicherungs- mutter 10-24	
39	50966A	1	Verriegelung f.Fronthaube "Encore 24/26"	
40	85614A	2	SCREW 8 32X3/4 PAN HD	STARTING W/DL0055
40	930090	2	Hohlriet 5/32X3/16-5/16	PRIOR TO DL0055
41	962666	1	Flachkopfschraube 10-24X 3/4 PHILL	

NOTE 1: Only used on the following models: 05210G, 05220G.

[Ersatzteile auf www.gluesing.net](http://www.gluesing.net)

Frischwassertank

SCRUBTEC 770 S/L, 784 S/L, 795 S/L

23-01-2013

ET-Liste-Nr.
SCRUBTEC / 002

5

Pos	Artikelnr.	Me	Beschreibung
42	962522	2	Schraube 3/8 HEX ST CAP
43	87054A	2	Dichtungsscheibe .375
44	80289A	2	SCREW 10 X 1/2 PAN TYPE A
45	50248A	2	Schlauchschelle 3/8
46	81109A	2	Sechskant-Sicherungs- mutter SS 8 32
47	54088A	1	Absperrventil 3/4GHT X 3/4 GHT

NOTE 1: Only used on the following models: 05210G, 05220G.

Ersatzteile auf www.gluesing.net

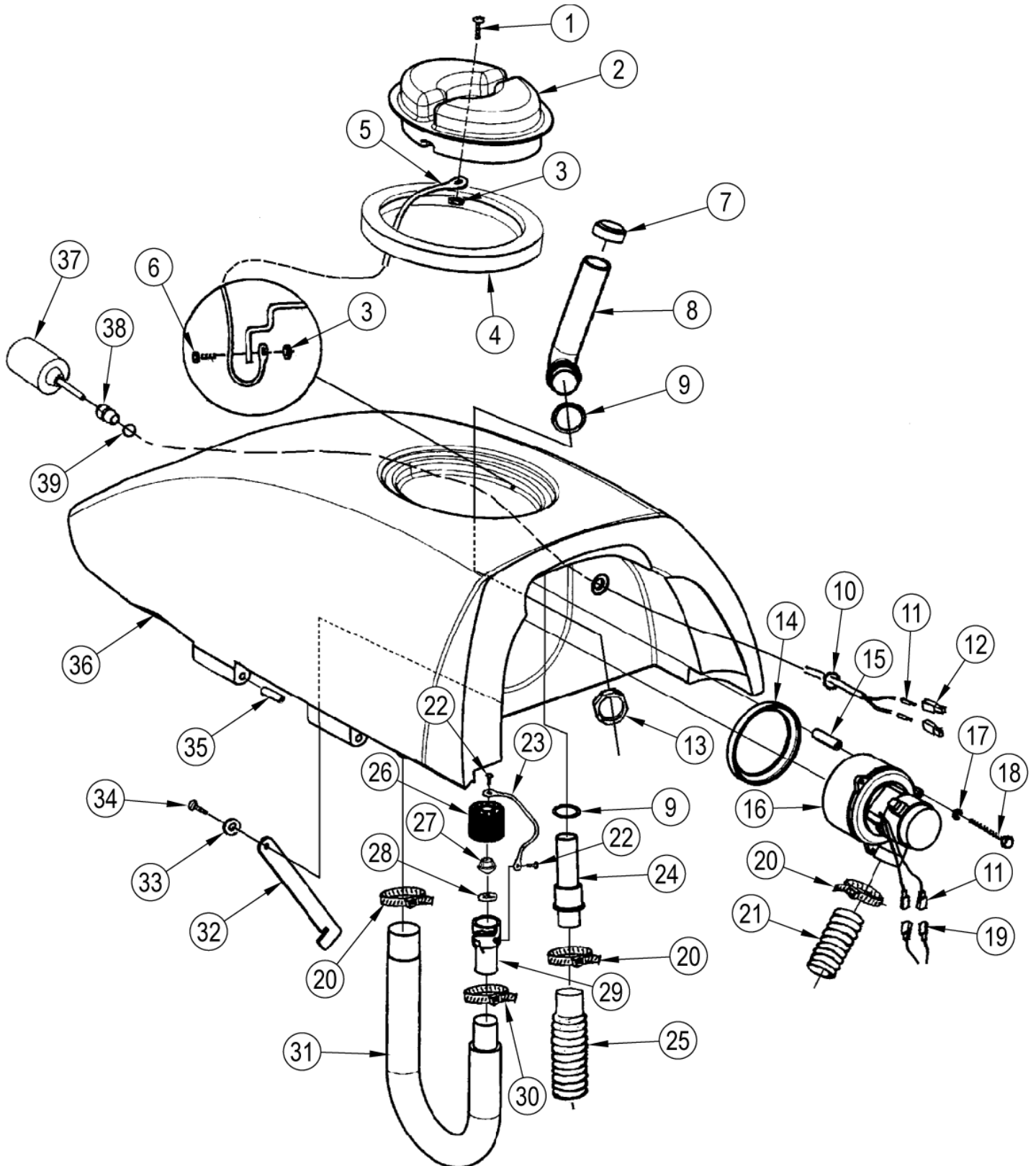
SCHMUTZWASSERTANK

SCRUBTEC 770 S/L, 784 S/L, 795 S/L

23-01-2013

ET-Liste-Nr.
SCRUBTEC77004

6



SCHMUTZWSSERTANK

SCRUBTEC 770 S/L, 784 S/L, 795 S/L

23-01-2013

ET-Liste-Nr.
SCRUBTEC/7004

7

Pos	Artikelnr.	Me	Beschreibung	
1	962798	1	Schraube 10-24X 1/2 PN SS PH	
2	30057A	1	Deckel	
3	920296	2	Elastische Sicherungs- mutter 10-24	
4	30065B	1	Dichtung	
5	38020A	1	Seil fuer Deckel "ENCORE 2426"	
6	962666	1	Flachkopfschraube 10-24X 3/4 PHILL	
7	58069A	1	Filter fuer Vacuumrohr " ENCORE 20"	
8	39338B	1	Saugrohr im Schmutzwasser tank"ENCORE 28"	
9	837304	2	O-Ringhalter Papierbeutel	
10	82100A	1	Sicherungsmutter, 1/2" Rohr	
11	41809A	4	Steckkontakt	
12	43402A	2	Steckergehäuse (blau)	
13	920797	1	Mutter	
14	643418	1	Dichtung	
15	58533A	3	Distanzstück, Saugermotor 3 STG SUMMI	
16	40830A	2	Kohlebuerste gruenes Geh aeuse	NOT SHOWN
16	56109731	1	Saugmotor 36V DC	ORDER 2 EACH 11 AND 19
17	87026A	3	Scheibe .250 VA	
18	85728A	3	Sechskantschraube 1/4-20 X 4 AUTOSC	
19	43401A	2	Steckergehäuse (schwarz)	
20	872010	3	Schlauchschele	
21	674110	1	Schlauch	
22	962957	2	Schraube Nr. 10-16X 1/2 PN ST HI-LO	
23	52206A	1	Abdeckung für Kette, AUTOSCRUBBER	
24	30620A	1	Adapter, kpl., Sauger	
25	35192A	1	Saugschlauch (EXT-2100)	
26	30227A	1	Kappe für Ablaufschlauch "ENCORE 17"	
27	30226A	1	Kolben für Ablaufschlauch verschluß	
28	52560A	1	O RING .103 X .799 ID	
29	30225A	1	Schlauchmuffe	
30	832002	1	Schelle Entleerungsventil	
31	35165A	1	Saugschlauch "ENCORE" für "Schmutzwassertank"	
32	61591A	1	Stütze Schmutzwassertank	
33	87622A	1	Flachscheibe .63X.32X.03 Nylon	
34	80043A	1	Schafbolzen 5/16 ZC	
35	30068A	2	Stift für Tank "ENCORE 24 /26"	INCLUDED WITH ITEM 36
36	30673A	1	TANK RECOVERY SCRUBTEC 770S	
36	30697A	1	TANK RECOVERY SCRUBTEC 770L	
36	30698A	1	TANK RECOVERY SCRUBTEC 784S	
36	30699A	1	TANK RECOVERY SCRUBTEC 784L	
36	30700A	1	TANK RECOVERY SCRUBTEC 795S	
36	30701A	1	Schmutzwassertank	
37	40002A	1	Schwimmerschalter elektri sch	INCLUDES ITEMS, 38 & 2 EA. 11& 12

SCHMUTZWASSERTANK

SCRUBTEC 770 S/L, 784 S/L, 795 S/L

23-01-2013

ET-Liste-Nr.
SCRUBTEC/7004

8

Pos	Artikelnr.	Me	Beschreibung
38	56459A	1	Zugentlastung EXT-771PBII INCLUDED IN ITEM 37
39	87612A	1	Dichtung, Scheibe, 1700 BT II

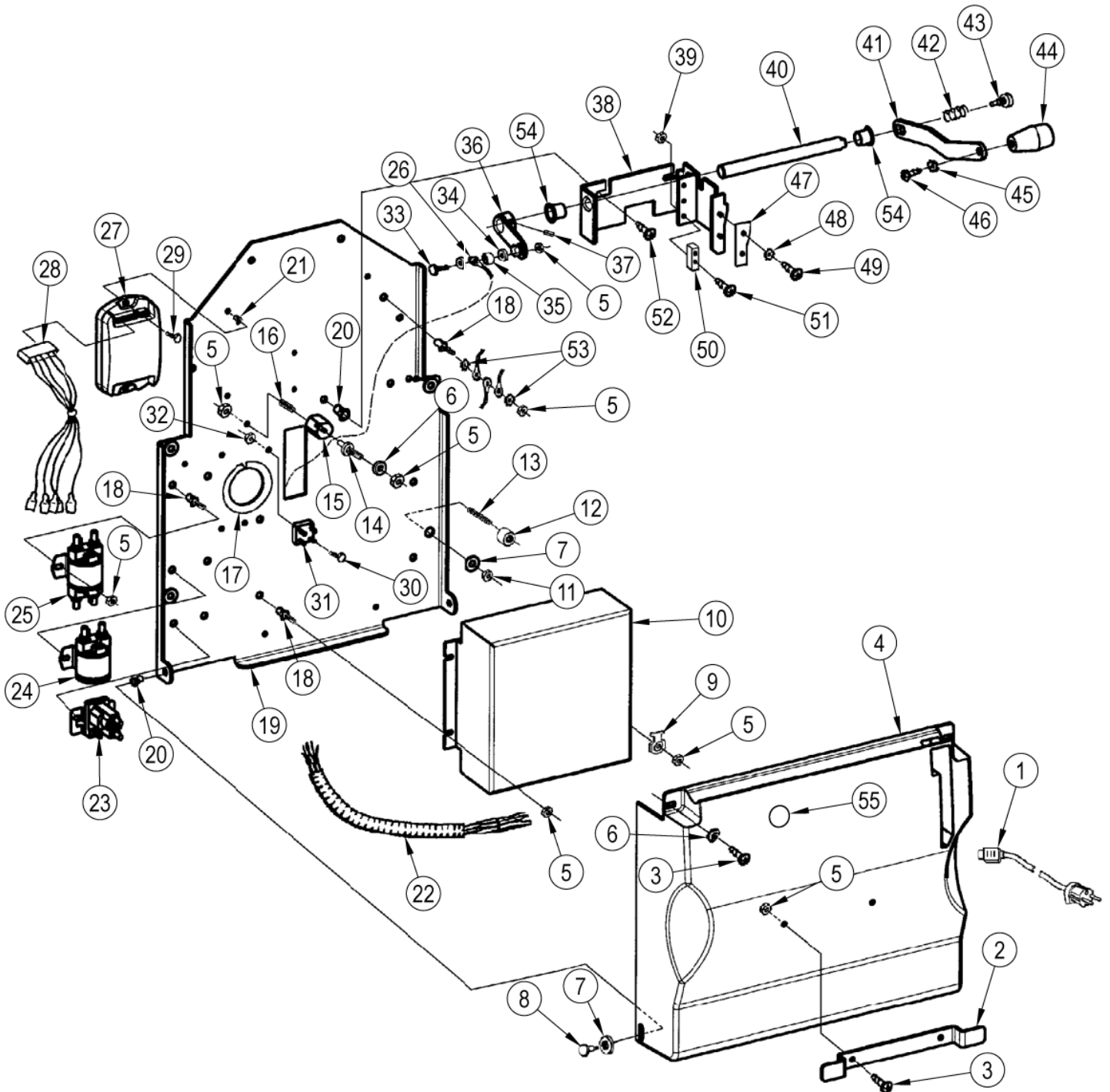
Electrical panel S models Solo controller

SCRUBTEC 770 S/L, 784 S/L, 795 S/L

23-01-2013

ET-Liste-Nr.
SCRUBTEC77006

9



Electrical panel S models Solo controller

SCRUBTEC 770 S/L, 784 S/L, 795 S/L

23-01-2013

ET-Liste-Nr.
SCRUBTEC / 006

10

Pos	Artikelnr.	Me	Beschreibung	
0	40855A	1	Kabel	NOTE 2 - NOT SHOWN
0	40856A	1	CABLE CONSOLE RING ASM	NOTE 2 - NOT SHOWN
1	40838A	1	CORD CHARGER AUSTRALIAN	NOTE1
2	61598A	1	BRACKET CORD WRAP	NOTE1
3	85391A	4	Schraube 1/4-20X5/8 PN SY	
4	30594A	1	COVER REAR FOCUS	
5	81104A	16	Mutter 1/2-20, Esna Typ SS	
6	87007A	3	Scheibe - Exzenter- steuerwelle	
7	980651	6	Flachscheibe 5/16 SAE	
8	80030A	2	BOLT SHOULDER 5/16 X 1/2	
9	52548A	1	Schraube TAB 1/4	NOTE 1
10	40739B	1	CHARGER BATTERY 36VDC/21A	NOTE 1
11	920110	4	Sicherungsmutter 5/16-18 REG(metallüberz.)	
12	53569A	4	SPACER .352 IDX.980 OD X .50T	
13	80285A	4	SCREW SET 5/16 18 X 1 3/4	
14	83302A	1	Bolzen 1/4-20	
15	854849	1	Isolator RO-42/32IX/26IX	
16	170781	1	SCR 1/4 20X 3/4 ST	
17	193951	1	TRIM DOUBLE LIP BLACK	
18	83307A	11	STUD 1/4 20 ASS4 420 165 625	
19	61589A	1	PANEL ELECTRICAL	
20	54764A	4	INSERTHEX1/4 20 UNC ENCORE	
21	54763A	2	INSERTHEX 8 32 UNC ENCORE	
22	40736A	1	HARNESS MAIN STD FOCUS	
23	40125A	1	Magnetspule f. VAC Motor	
24	41801A	1	Schütz 36V	
25	41802A	1	Schuetz 36V	
26	61682A	1	Leitung, kpl., oben	
27	11255A	1	SOLO TO IDRIVER 36 VDC KIT	
28	40759A	1	Kabelbaum	
29	80254A	2	SCREW 8 32X1 PAN HD SS BLACK	
30	962666	1	Flachkopfschraube 10-24X 3/4 PHILL	
31	912287	1	Gleichrichter - FWB	
32	920296	1	Elastische Sicherungs- mutter 10-24	
33	85700A	1	Sechskantschraube 1/4-20X1 ST CAP	
34	87026A	2	Scheibe .250 VA	
35	608210	1	Distanzstück Griffbolzen	
36	65628A	1	Hebel geschweißt, Anheber	
37	962304	2	Schraube 5/16-18X1/2 SOC CUPPT SS	MUST USE RED LOCTITE
38	61584A	1	Halterung	
39	920056	2	Mutter 6x32	
40	61586A	1	Achse	
41	61585A	1	Hebel Saugfußanhebung	

NOTE 1: Only used on the following models: 05210G, 05220G.

NOTE 2: Only used on the following models: 05210F, 05211F, 05220F, 05221F, 05230F, 05231F

Ersatzteile auf www.gluesing.net

Electrical panel S models Solo controller

SCRUBTEC 770 S/L, 784 S/L, 795 S/L

23-01-2013

ET-Liste-Nr.
SCRUBTEC//006

11

Pos	Artikelnr.	Me	Beschreibung
42	438360	1	Hubelement mit Federstellung
43	960510	1	Hebel mit Bolzenzapfen TB18/32A
44	52557A	1	Drehknopf, Saugfuß- anhebung
45	980666	1	Klemmring 3/8" (ø10)
46	85389A	1	Sechskantschraube 3/8-16 PN SY
47	68643A	1	Verschleißplatte
48	980675	2	WASH .190IDX406OD EX TH
49	962546	2	Schraube 10-24X 1/2 PN ST TYP23
50	47388A	1	Schalter, kpl., Sauger
51	962980	2	Schraube 6-32X1 PN ST MACH
52	962139	2	SCREW 1/4 20 X 5/8 HEX HD
53	980614	2	U-Scheibe
54	902731	2	LAGER-NYLON-ZWISCHENLAGE
55	54436A	1	PLUG HOLE LOCKING 1 3/8

NOTE 1: Only used on the following models: 05210G, 05220G.

NOTE 2: Only used on the following models: 05210F, 05211F, 05220F, 05221F, 05230F, 05231F

Ersatzteile auf www.gluesing.net

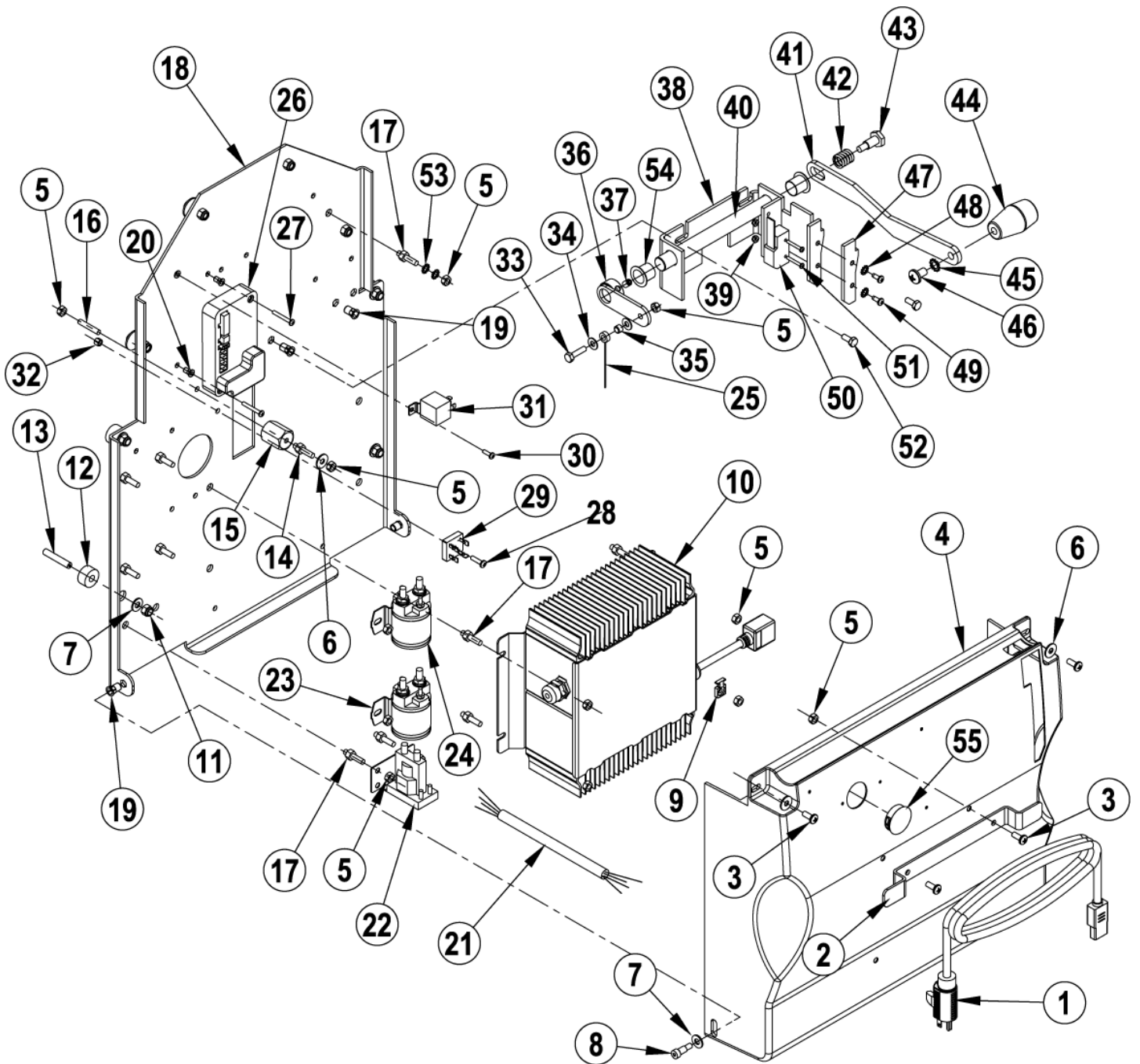
Electrical panel S models I-Drive controller

SCRUBTEC 770 S/L, 784 S/L, 795 S/L

23-01-2013

ET-Liste-Nr.
SCRUBTEC77008

12



Electrical panel S models I-Drive controller

SCRUBTEC 770 S/L, 784 S/L, 795 S/L

23-01-2013

ET-Liste-Nr.
SCRUBTEC/7008

13

Pos	Artikelnr.	Me	Beschreibung	
0	40855A	1	Kabel	NOTE 2 - NOT SHOWN
0	40856A	1	CABLE CONSOLE RING ASM	NOTE 2 - NOT SHOWN
1	40838A	1	CORD CHARGER AUSTRALIAN	NOTE 1
2	61598A	1	BRACKET CORD WRAP	NOTE 1
3	85391A	4	Schraube 1/4-20X5/8 PN SY	QTY OF 2 ON MODELS WITHOUT ONBOARD CHARGER
4	30594A	1	COVER REAR FOCUS	
5	81104A	16	Mutter 1/2-20, Esna Typ SS	QTY OF 9 ON MODELS WITHOUT ONBOARD CHARGER
6	87007A	3	Scheibe - Exzenter- steuerwelle	
7	980651	6	Flachscheibe 5/16 SAE	
8	80030A	2	BOLT SHOULDER 5/16 X 1/2	
9	52548A	1	Schraube TAB 1/4	NOTE 1
10	40739B	1	CHARGER BATTERY 36VDC/21A	NOTE 1
11	920110	4	Sicherungsmutter 5/16-18 REG(metallüberz.)	
12	53569A	4	SPACER .352 IDX.980 OD X .50T	
13	80285A	4	SCREW SET 5/16 18 X 1 3/4	
14	83302A	1	Bolzen 1/4-20	
15	854849	1	Isolator RO-42/32IX/26IX	
16	170781	1	SCR 1/4 20X 3/4 ST	
17	83307A	11	STUD 1/4 20 ASS4 420 165 625	
18	61589C	1	PANEL ELECTRICAL FOCUS S WB	
19	54764A	4	INSERTHEX1/4 20 UNC ENCORE	
20	54763A	2	INSERTHEX 8 32 UNC ENCORE	
21	40288A	1	HARNESS MAIN STD FOCUS IDRIVE	
22	40125A	1	Magnetspule f. VAC Motor	
23	41801A	1	Schütz 36V	
24	41801A	1	Schütz 36V	
25	61682A	1	Leitung, kpl., oben	
26	41019A	1	CONTROL 36V I DRIVE FOCUS S	
26	41021A	1	HARNESS TRAVE I DRIVE FOCUS S	NOT SHOWN
27	80380A	2	SCREW 8 32 X 1 1/4 PH	
28	962666	1	Flachkopfschraube 10-24X 3/4 PHILL	
29	912287	1	Gleichrichter - FWB	
30	962727	1	SCREW 8 32X 1/2 PN ST TP23 PH	
31	41007A	1	Relais	
32	920296	1	Elastische Sicherungs- mutter 10-24	
33	85700A	1	Sechskantschraube 1/4-20X1 ST CAP	
34	87026A	2	Scheibe .250 VA	
35	608210	1	Distanzstück Griffbolzen	
36	65628A	1	Hebel geschweißst, Anheber	
37	962304	2	Schraube 5/16-18X1/2 SOC CUPPT SS	MUST USE RED LOCTITE
38	61584A	1	Halterung	
39	920056	2	Mutter 6x32	
40	61586A	1	Achse	

NOTE 1: Only used on the following models: 05210G, 05220G.

NOTE 2: Only used on the following models: 05210F, 05211F, 05220F, 05221F, 05230F, 05231F

Ersatzteile auf www.gluesing.net

Electrical panel S models I-Drive controller

SCRUBTEC 770 S/L, 784 S/L, 795 S/L

23-01-2013

ET-Liste-Nr.
SCRUBTEC//008

14

Pos	Artikelnr.	Me	Beschreibung
41	61585A	1	Hebel Saugfußanhebung
42	438360	1	Hubelement mit Federstellung
43	960510	1	Hebel mit Bolzenzapfen TB18/32A
44	52557A	1	Drehknopf, Saugfuß- anhebung
45	980666	1	Klemmring 3/8" (ø10)
46	85389A	1	Sechskantschraube 3/8-16 PN SY
47	68643A	1	Verschleißplatte
48	980675	2	WASH .190IDX.406OD EX TH
49	962546	2	Schraube 10-24X 1/2 PN ST TYP23
50	47374A	1	Microschalter m. Taststab "ENCORE 2426
51	962980	2	Schraube 6-32X1 PN ST MACH
52	962139	2	SCREW 1/4 20 X 5/8 HEX HD
53	980614	2	U-Scheibe
54	902731	2	LAGER-NYLON-ZWISCHENLAGE
55	54436A	1	PLUG HOLE LOCKING 1 3/8

NOTE 1: Only used on the following models: 05210G, 05220G.

NOTE 2: Only used on the following models: 05210F, 05211F, 05220F, 05221F, 05230F, 05231F

Ersatzteile auf www.gluesing.net

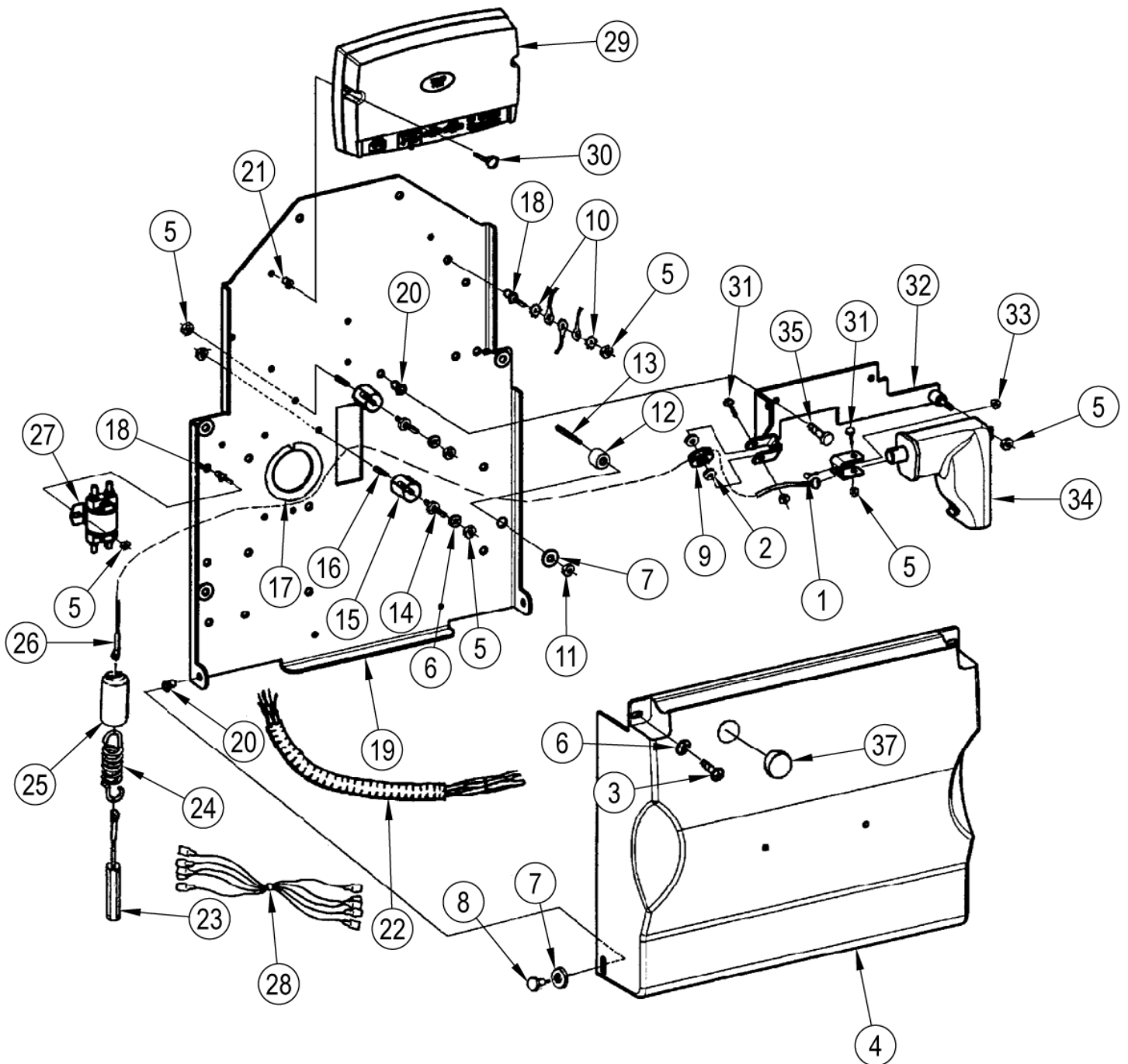
Electrical panel L models

SCRUBTEC 770 S/L, 784 S/L, 795 S/L

23-01-2013

ET-Liste-Nr.
SCRUBTEC77010

15



Electrical panel L models

SCRUBTEC 770 S/L, 784 S/L, 795 S/L

23-01-2013

ET-Liste-Nr.
SCRUBTEC//010

16

Pos	Artikelnr.	Me	Beschreibung
1	962798	1	Schraube 10-24X 1/2 PN SS PH
2	87624A	2	Flachscheibe 1.50X.26X.13 Nylon
3	85391A	2	Schraube 1/4-20X5/8 PN SY
4	30626A	1	COVER REAR DLX
5	81104A	10	Mutter 1/2-20, Esna Typ SS
6	87007A	4	Scheibe - Exzenter- steuerwelle
7	980651	6	Flachscheibe 5/16 SAE
8	80030A	2	BOLT SHOULDER 5/16 X 1/2
9	57275A	1	Riemenscheibe, Sauglippe, Seil
10	980614	2	U-Scheibe
11	920110	4	Sicherungsmutter 5/16-18 REG(metallüberz.)
12	53569A	4	SPACER .352 IDX.980 OD X .50T
13	80285A	4	SCREW SET 5/16 18 X 1 3/4
14	83302A	2	Bolzen 1/4-20
15	854849	2	Isolator RO-42/321X/261X
16	170781	2	SCR 1/4 20X 3/4 ST
17	193951	1	TRIM DOUBLE LIP BLACK
18	83307A	3	STUD 1/4 20 ASS4 420 165 625
19	61589A	1	PANEL ELECTRICAL
20	54764A	2	INSERTHEX1/4 20 UNC ENCORE
21	54763A	2	INSERTHEX 8 32 UNC ENCORE
22	40742A	1	Kabelbaum (haupt)
23	61680A	1	Leitung ASM, Spring Encor e 33
24	53424A	1	Feder, Leitung
25	58409A	1	Federhülse (ENCORE 25-38)
26	61681A	1	Leitung, kpl., oben
27	41802A	1	Schuetz 36V
28	40854A	1	HARNESS WIRE
29	40743B	1	Steuerung Trio Focus WB
30	80105A	2	Zylinderschraube 8-32 x 1.250 (KSHZ) VA
31	86004A	2	Klemmschraube 1/4
32	61595A	1	BRACKET WLD SQ ACT
33	920296	1	Elastische Sicherungs- mutter 10-24
34	40745A	1	ACTUATOR SQUEEGEE
35	962139	2	SCREW 1/4 20 X 5/8 HEX HD
36	69872A	1	BRACKET PULLEY PLTDENCORE
37	54436A	1	PLUG HOLE LOCKING 1 3/8

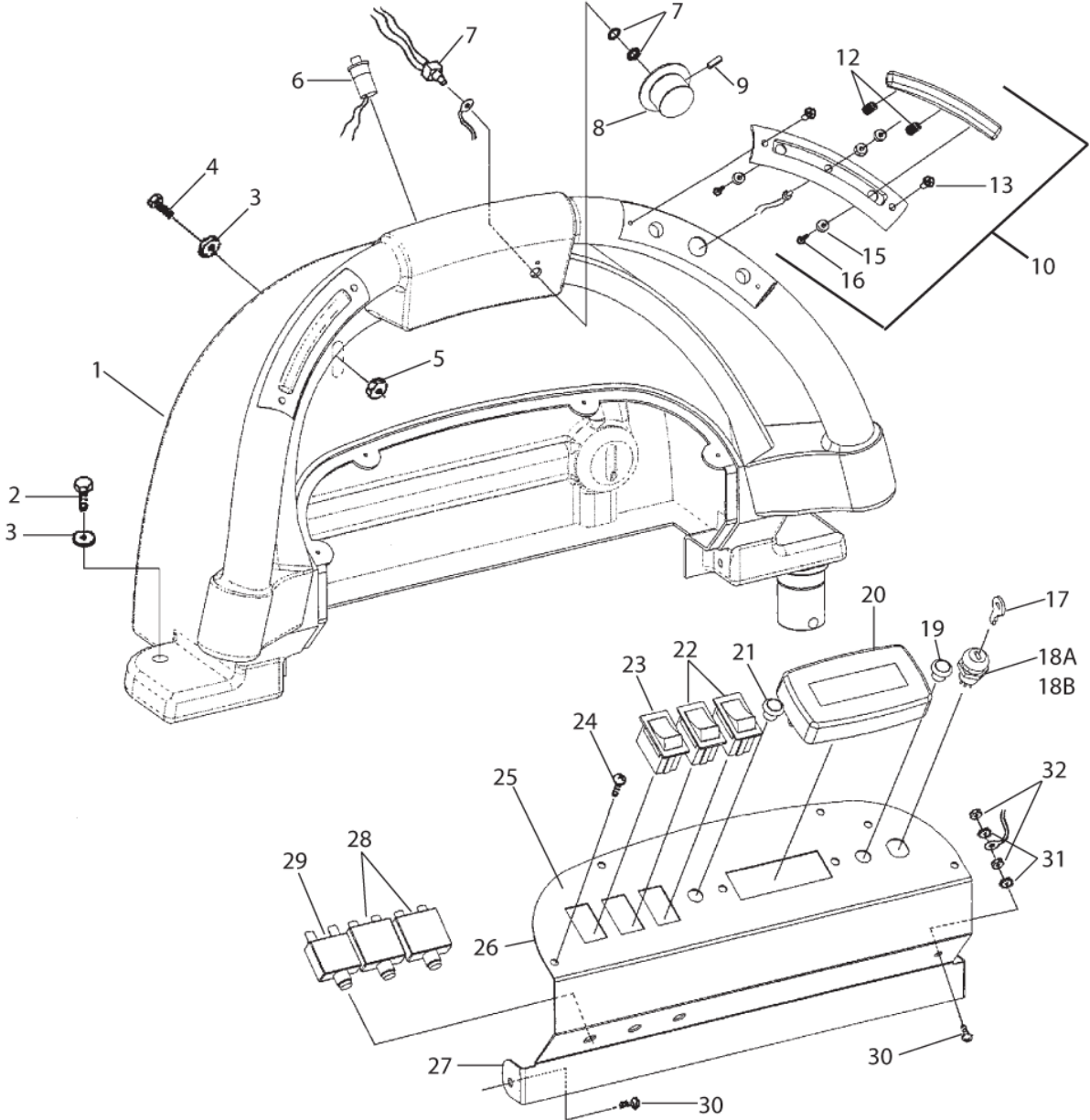
Control panel L models

SCRUBTEC 770 S/L, 784 S/L, 795 S/L

23-01-2013

ET-Liste-Nr.
SCRUBTEC77012

17



Control panel L models

SCRUBTEC 770 S/L, 784 S/L, 795 S/L

23-01-2013

ET-Liste-Nr.
SCRUBTEC//012

18

Pos	Artikelnr.	Me	Beschreibung	
1	30592A	1	HANDLE CONTROL	
2	85815A	2	SCREW 5/16 18 X 1.50 HEX HEAD	
3	980205	6	Scheibe	
4	85813A	4	Sechskantschraube 5/16-18 X 1	
5	920110	4	Sicherungsmutter 5/16-18 REG(metallüberz.)	
6	52556A	1	Tastschalter "rückwärts" 36V	
7	40750A	1	Kabelsatz Potentiometer DLX	
8	50962A	1	Bedienknopf	
9	962262	2	Halbrundschaube 8-32X 1/4 ST ST CUPPT	INCLUDED W/ 8 & 36
10	11131A	2	Handflächenschalter	
12	50961A	4	Druckfeder für Schalterta ste	
13	80104A	4	Schraube 10-32 x 1/2 OVAL schwarz	
15	980608	4	WASHER FLT 6 PLAIN	
16	962330	4	Flachkopfschraube 6-32 X 3/8 HD	
17	40786K	1	Ersatz Schlüssel	INCLUDED WITH POS 18B
17	53831A	1	KEY MAIN POWER	INCLUDED WITH POS 18A
19	40748A	1	Umschaltknopf grün	
20	40880B	1	Display LCD	
21	40758A	1	SWITCH MOMENTARY PUSHBUTTON	
22	40168B	2	Wippschalter unbeleuchtet "ENCORE2426"	
23	40747A	1	Wartungsschalter Kipphebel	
24	962957	4	Schraube Nr. 10-16X 1/2 PN ST HI-LO	
25	70885A	1	LABEL CONSOLE FOCUS L	FOR POS 18A
25	70962A	1	LABLE CONSOLE L FOCUS 33	FOR POS 18B
26	34264A	1	Dichtung	
27	61597A	1	PANEL CONTROL FOCUS L	FOR POS 18A
27	61739A	1	PANEL CONTROL L FOCUS 33	FOR POS 18B
28	41431B	2	Schutzschalter 35A thermi sch	
29	41423B	1	Überstrombegrenzer 5A rüc kstellbar	
30	85391A	3	Schraube 1/4-20X5/8 PN SY	
31	980614	2	U-Scheibe	
32	920208	2	Sechskantmutter 1/4-20 (metallüberzogen)	
NI	40786S	1	SPACER KEY SWITCH FOCUS	
18A	40883A	1	SWITCH KEY	
18B	40786A	1	Schlüsselschalter	

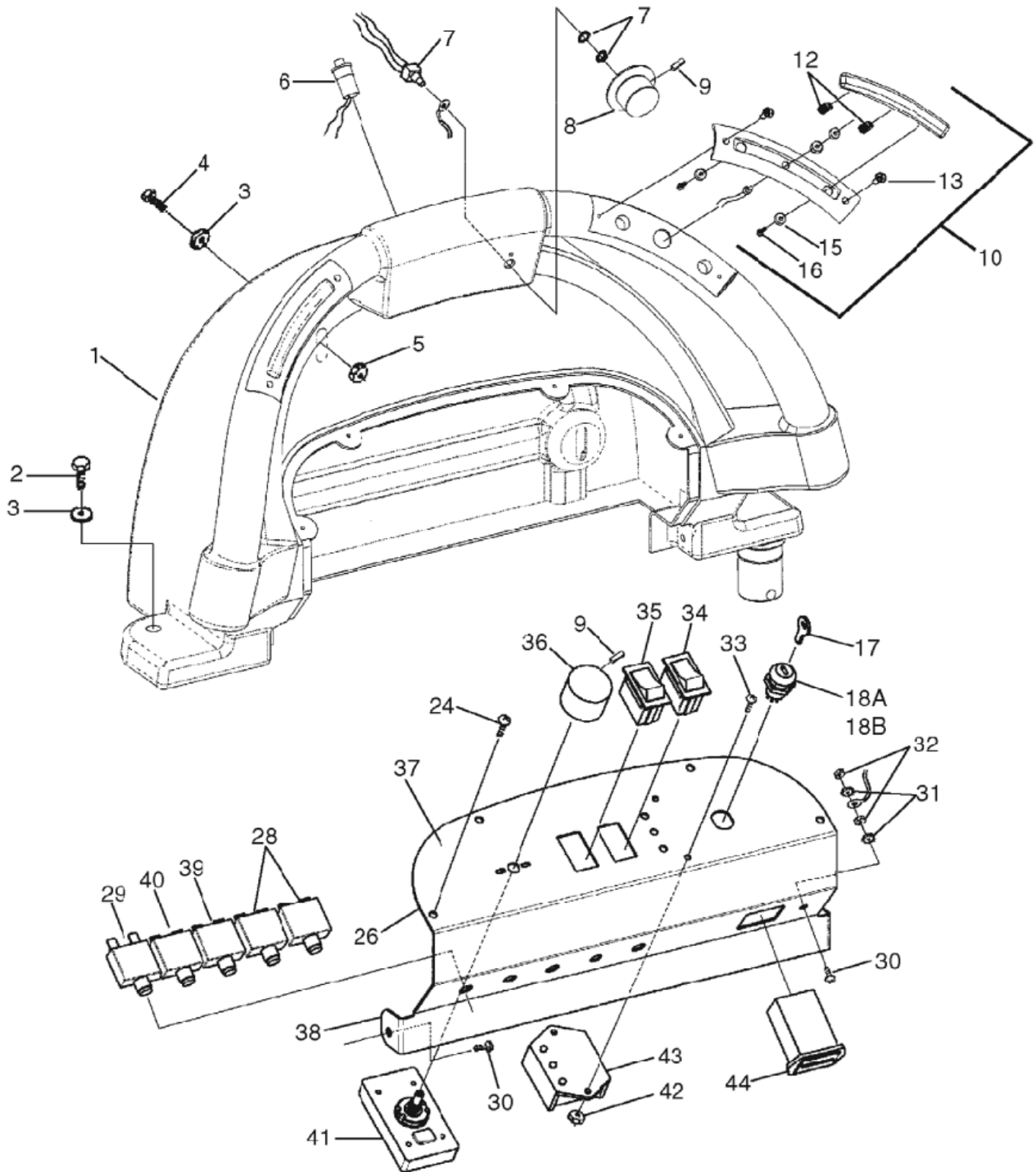
Control panel S models Solo controller

SCRUBTEC 770 S/L, 784 S/L, 795 S/L

23-01-2013

ET-Liste-Nr.
SCRUBTEC77014

19



Control panel S models Solo controller

SCRUBTEC 770 S/L, 784 S/L, 795 S/L

23-01-2013

ET-Liste-Nr.
SCRUBTEC//014

20

Pos	Artikelnr.	Me	Beschreibung	
1	30592A	1	HANDLE CONTROL	
2	85815A	2	SCREW 5/16 18 X 1.50 HEX HEAD	
3	980205	6	Scheibe	
4	85813A	4	Sechskantschraube 5/16-18 X 1	
5	920110	4	Sicherungsmutter 5/16-18 REG(metallüberz.)	
6	52556A	1	Tastenschalter "rückwärts" 36V	
7	40738A	1	Potentiometer	
8	50962A	1	Bedienknopf	
9	962262	4	Halbrundschraube 8-32X 1/4 ST ST CUPPT	INCLUDED W/ 8 & 36
10	11131A	2	Handflächenschalter	
12	50961A	4	Druckfeder für Schalterta ste	
13	80104A	4	Schraube 10-32 x 1/2 OVAL schwarz	
15	980608	4	WASHER FLT 6 PLAIN	
16	962330	4	Flachkopfschraube 6-32 X 3/8 HD	
17	40786K	1	Ersatz Schlüssel	INCLUDED WITH POS 18B
17	53831A	1	KEY MAIN POWER	INCLUDED WITH POS 18A
24	962957	4	Schraube Nr. 10-16X 1/2 PN ST HI-LO	
26	34264A	1	Dichtung	
28	41431B	2	Schutzschalter 35A thermi sch	
29	41423B	1	Überstrombegrenzer 5A rüc kstellbar	
30	85391A	3	Schraube 1/4-20X5/8 PN SY	
31	980614	2	U-Scheibe	
32	920208	2	Sechskantmutter 1/4-20 (metallüberzogen)	
33	962968	2	SCREW 10 24 X 1/2 PAN	
34	40749A	1	SWITCH MOMENTARY ROCKER	
35	47381B	1	Schalter, zweipolig 15A 3/4 HP NL RKR	
36	55502A	1	Drehzahlregelknopf	
37	70852A	1	LABEL CONSOLE FOCUS S	FOR POS 18A
37	70961A	1	LABEL CONSOLE S FOCUS 33	FOR POS 18B
38	61588A	1	PANEL CONTROL	FOR POS 18A
38	61720A	1	PANEL CONTROL S SCRUBTEC	FOR POS 18B
39	41448B	1	Schutzschalter 30A Taste	
40	41422B	1	Schutzschalter, 25A SCR. 90 Grad	
41	44308B	1	Steuerung für Reinigungs- lösung "Encore"	
42	920296	2	Elastische Sicherungs- mutter 10-24	
43	40898C	1	Batterie-Ladezustands- anzeige	
44	912226	1	Stundenzähler 12V DC	
NI	40786S	1	SPACER KEY SWITCH FOCUS	
18A	40883A	1	SWITCH KEY	
18B	40786A	1	Schlüsselschalter	

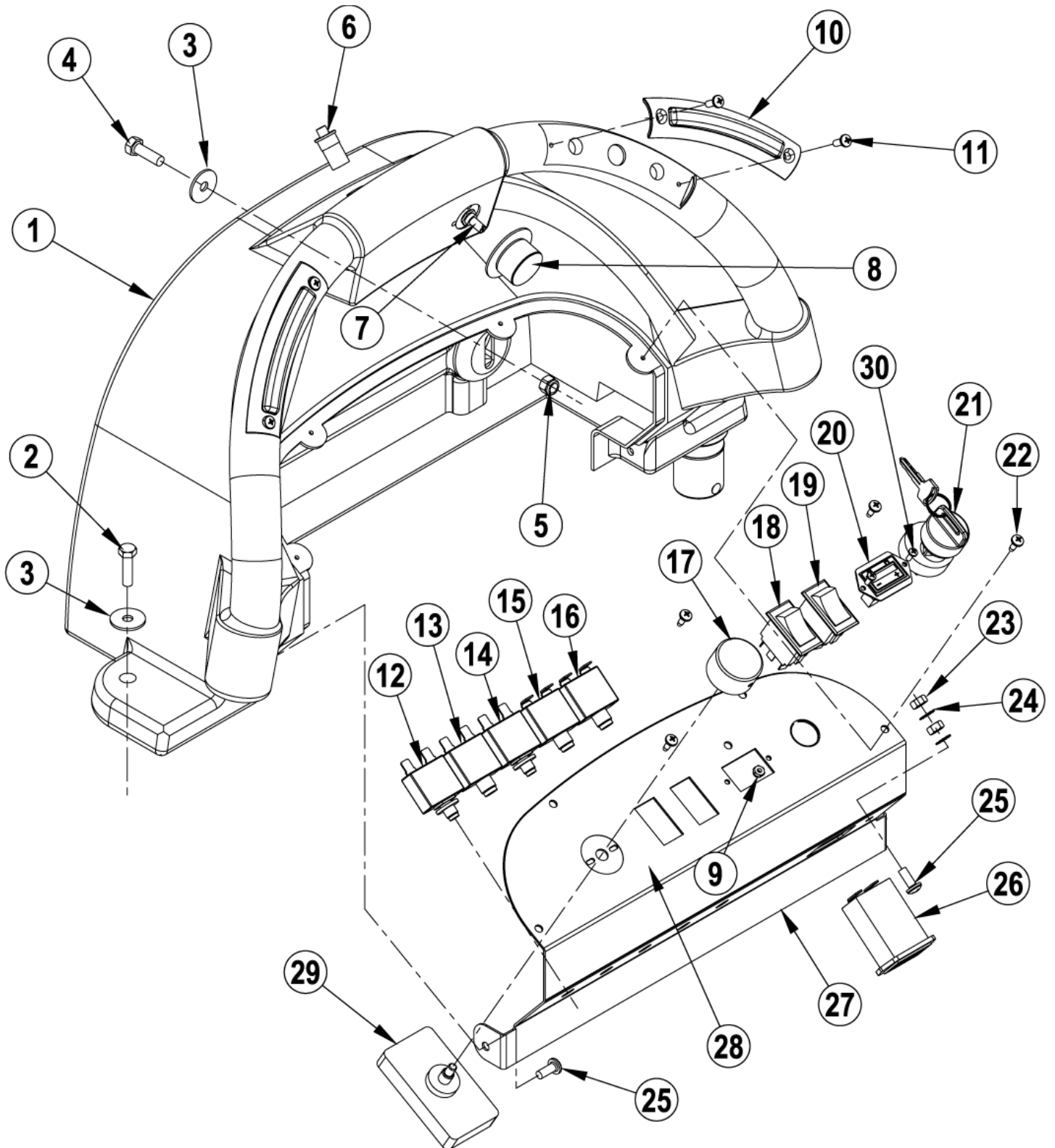
Control panel S models I-Drive controller

SCRUBTEC 770 S/L, 784 S/L, 795 S/L

23-01-2013

ET-Liste-Nr.
SCRUBTEC77016

21



Control panel S models I-Drive controller

SCRUBTEC 770 S/L, 784 S/L, 795 S/L

23-01-2013

ET-Liste-Nr.
SCRUBTEC//016

22

Pos	Artikelnr.	Me	Beschreibung	
1	30592A	1	HANDLE CONTROL	
2	85815A	2	SCREW 5/16 18 X 1.50 HEX HEAD	
3	980205	6	Scheibe	
4	85813A	4	Sechskantschraube 5/16-18 X 1	
5	920110	4	Sicherungsmutter 5/16-18 REG(metallüberz.)	
6	52556A	1	Tastschalter "rückwärts" 36V	
7	40738A	1	Potentiometer	
8	50962A	1	Bedienknopf	
9	920056	2	Mutter 6x32	
10	11131A	2	Handflächenschalter	
12	41423B	1	Überstrombegrenzer 5A rüc kstellbar	BRUSH ACTUATOR MOTOR
13	41422B	1	Schutzschalter, 25A SCR. 90 Grad	VAC MOTOR
14	41448B	1	Schutzschalter 30A Taste	TRAVERSE MOTOR
15	41431B	1	Schutzschalter 35A thermi sch	BRUSH MOTOR
16	41431B	1	Schutzschalter 35A thermi sch	BRUSH MOTOR
17	55502A	1	Drehzahlregelknopf	
18	47381B	1	Schalter, zweipolig 15A 3/4 HP NL RKR	BRUSH UP/DOWN
19	40749A	1	SWITCH MOMENTARY ROCKER	BRUSH PRESSURE
20	41008A	1	METER TRUCHARGE	
21	40786A	1	Schlüsselschalter	
21	40786K	1	Ersatz Schlüssel	FOR 40786A, NOT SHOWN
21	40786S	1	SPACER KEY SWITCH FOCUS	
22	962957	4	Schraube Nr. 10-16X 1/2 PN ST HI-LO	
23	920208	2	Sechskantmutter 1/4-20 (metallüberzogen)	
24	980614	2	U-Scheibe	
25	85391A	3	Schraube 1/4-20X5/8 PN SY	
26	912226	1	Stundenzähler 12V DC	
27	34264A	3	Dichtung	NOT SHOWN
27	61720B	1	PANEL CONTROL	
28	70961B	1	LABEL CONSOLE FOCUS S	
29	44308B	1	Steuerung für ReinigungsLösung "Encore"	
30	85313C	2	SCREW 6 32 X 3/8 PAN HD	

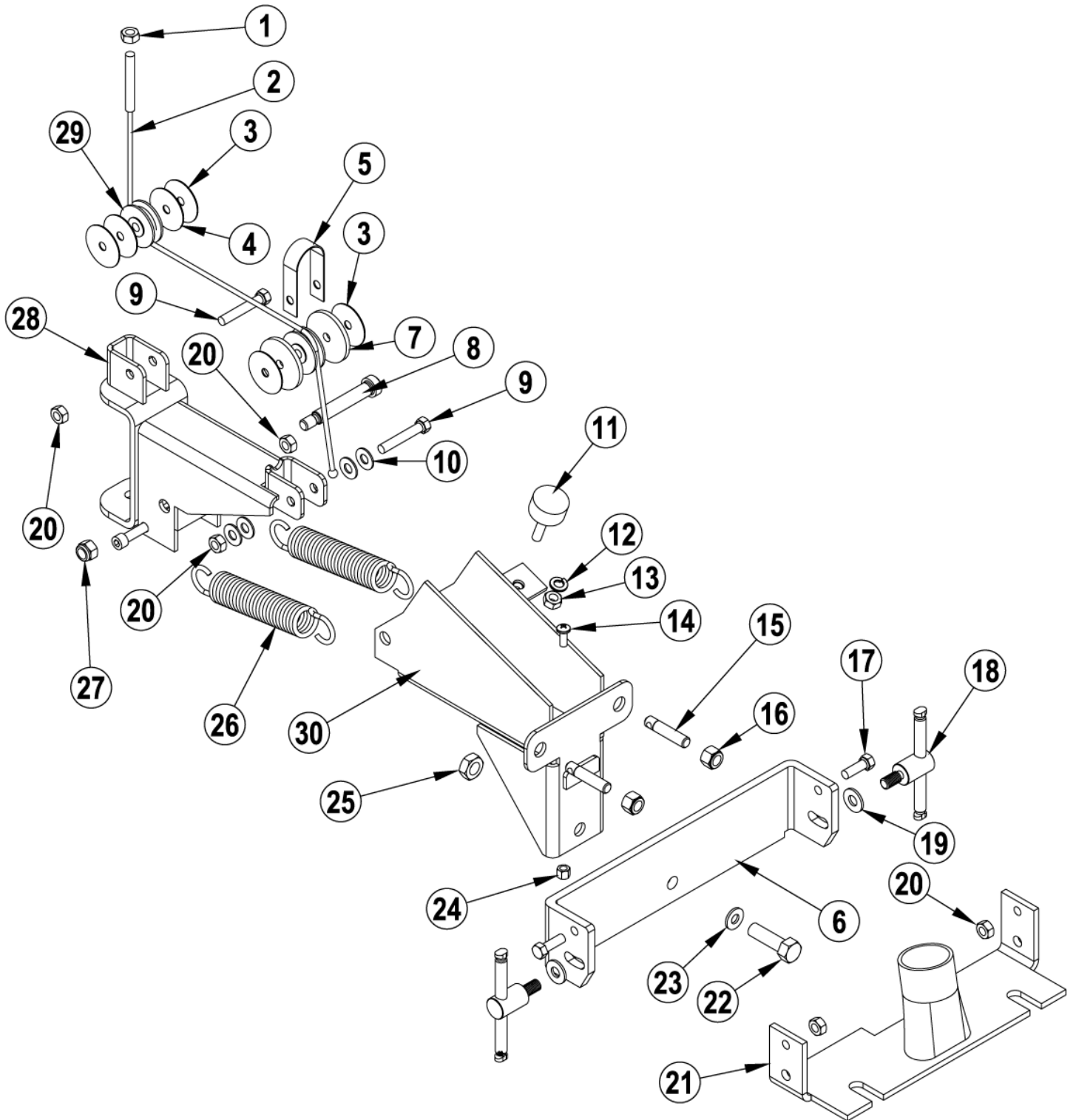
Squeegee swing arm

SCRUBTEC 770 S/L, 784 S/L, 795 S/L

23-01-2013

ET-Liste-Nr.
SCRUBTEC77018

23



Squeegee swing arm

SCRUBTEC 770 S/L, 784 S/L, 795 S/L

23-01-2013

ET-Liste-Nr.
SCRUBTEC//018

24

Pos	Artikelnr.	Me	Beschreibung
1	81303A	1	Mutter 1/4-28 für Saugfuß
2	61679A	1	Leitung, kpl., unten
3	87625A	4	Flachscheibe 1.25X.26X.03 Nylon
4	87623A	2	Flachscheibe 1.25X.26X.13 Nylon
5	38021A	1	Schlauchband 3.38"
6	60678C	1	Rahmen Drehgelenk "LARGE ENCORE"
7	87624A	2	Flachscheibe 1.50X.26X.13 Nylon
8	80015A	1	Schaftbolzen 3/8 X 2
9	86004A	2	Klemmschraube 1/4
10	87026A	4	Scheibe .250 VA
11	51613A	1	Stoßfänger, Sauglippe
12	980657	1	Sicherungsscheibe 1/4 STD
13	920208	1	Sechskantmutter 1/4-20 (metallüberzogen)
14	962798	1	Schraube 10-24X 1/2 PN SS PH
15	68016A	2	Zapfen, Sauglippe
16	920256	2	Sechskantmutter 5/16-18
17	170915	2	Sechskantschraube 1/4-20 X 3/4 SS
18	64905A	3	Griff kpl., T (ENCORE)
19	980651	2	Flachscheibe 5/16 SAE
20	81104A	5	Mutter 1/2-20, Esna Typ SS
21	61267A	1	Halter Schweißteil, Rohr
22	85730A	1	Sechskantschraube 3/8-16X1&1/4 SS
23	87031A	1	Flachscheibe 3/8, S.S.
24	920296	1	Elastische Sicherungs- mutter 10-24
25	81105A	1	Mutter 3/8-16, Esna Typ SS
26	53423A	2	Feder, Sauglippe Druck
27	920110	1	Sicherungsmutter 5/16-18 REG(metallüberz.)
28	60452A	1	Arm Schweißteil, vorn
29	57275A	2	Riemenscheibe, Sauglippe, Seil
30	60332A	1	Arm hinten, geschweisst "ENCORE 33"

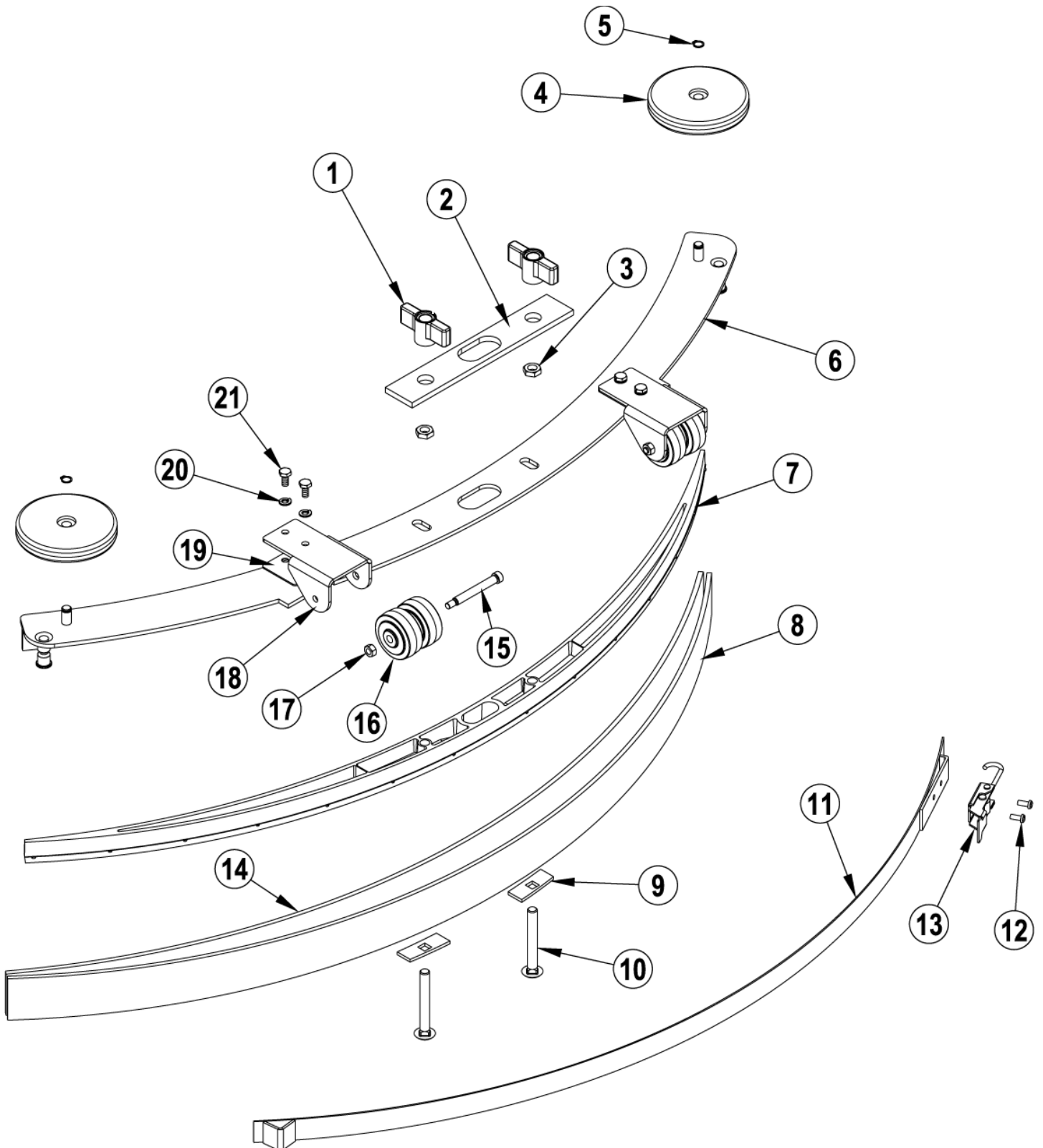
Scrubtec 770, 784 squeegee

SCRUBTEC 770 S/L, 784 S/L, 795 S/L

23-01-2013

ET-Liste-Nr.
SCRUBTEC77020

25



Scrubtec 770, 784 squeegee

SCRUBTEC 770 S/L, 784 S/L, 795 S/L

23-01-2013

ET-Liste-Nr.
SCRUBTEC / 020

26

Pos	Artikelnr.	Me	Beschreibung	
0	10803KL	1	Saugleiste ASM Linatex	
1	25201B	2	Drehknopf, Saugfuß	
2	34260B	1	Dichtung flach an Saugleiste"ENCORE2426	
3	81301A	2	Selbsthemmende Mutter 3/8-16 SS	
4	30048A	2	Rolle ø100 x ø10-Nabe schwarz Ku	
5	53185A	2	Haltering 3/8 ID	
6	60272B	1	Saugfussleiste Encore 39" (ERS. f. 60272A)	
7	30058A	1	Distanzleiste f.Saugleiste "ENCORE 2426"	
8	30069L	1	Sauglippe hinter. Saugfuß hinten /außen Linatex	STD
8	30557A	1	Sauglippe hinter. Saugfuß hinten/außen Standard	OPTION, NOT SHOWN
9	80280A	2	Mutter, Sauglippe, Reserve	
10	80011A	2	Schraube 3/8 -16X3 CR SS	
11	60252A	1	Klemmband f.Sauglippe "ENCORE S20/L20"	
12	930086	2	Niet 3/16X.450 lang	
13	50835A	1	Verschlussklammer f.Sauglippen	
14	30091A	1	Sauglippe hinter. Saugfuß vorne/innen ger. Urethane	PTION, NOT SHOWN
14	30717L1	1	Sauglippe vorne/innen, Linatex	STD
15	60254A	2	Schraube m. Ansatz 3/8 X2-1/4	
16	30049B	4	Rolle Achs-ø8 Ku	
17	81104A	2	Mutter 1/2-20, Esna Typ SS	
18	60243A	2	Rahmen für Saugleisten-Verstellung	
19	60358A	2	Bremsbelag	
20	980657	4	Sicherungsscheibe 1/4 STD	
21	962720	4	Schraube 1/4-20 x 1/2	

NOTE: When changing squeegee blades, it might be necessary to loosen screw #10; install and secure blades with clamp #13; then retighten screw

Ersatzteile auf www.gluesing.net

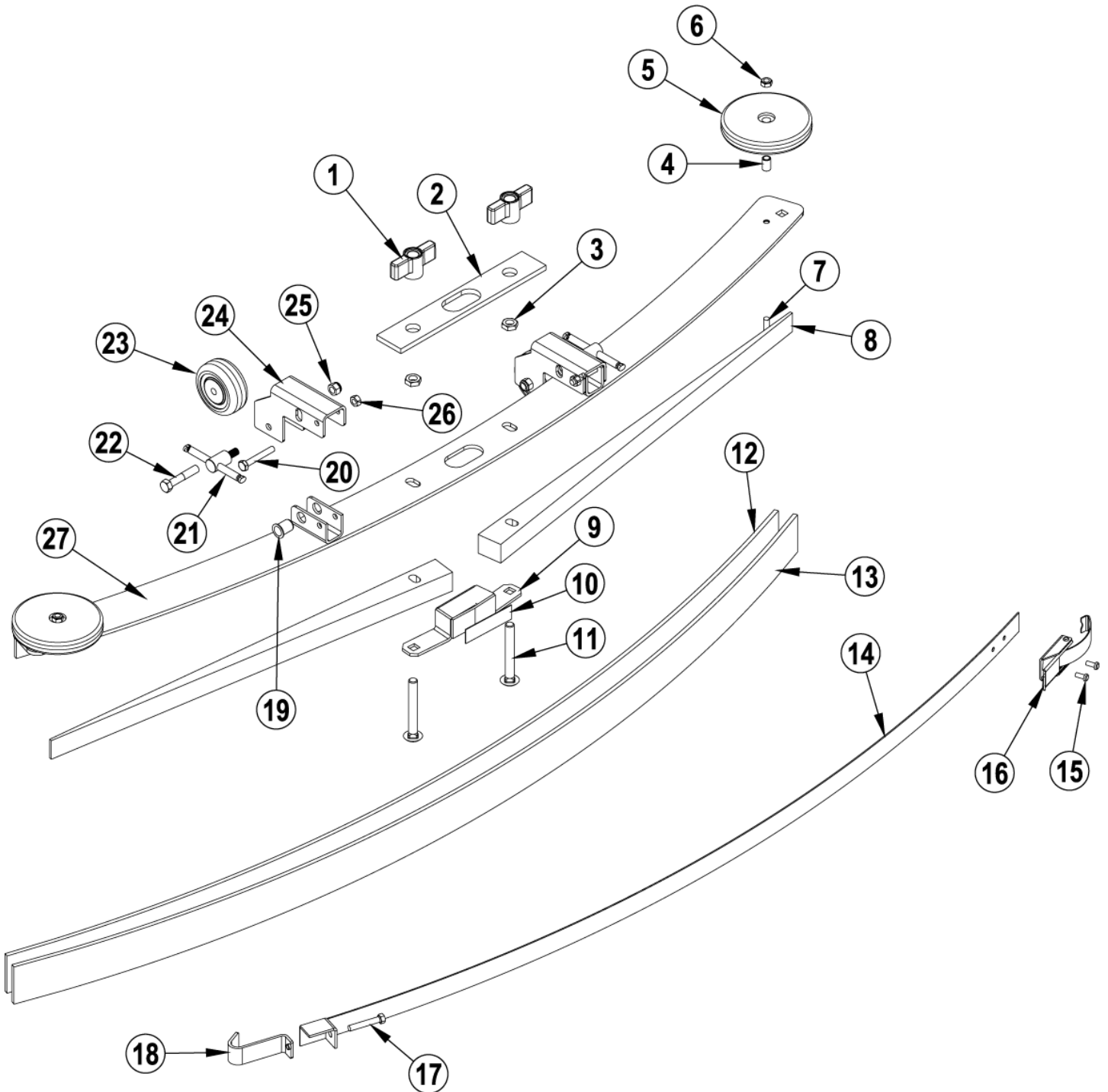
Scrubtec 795 squeegee

SCRUBTEC 770 S/L, 784 S/L, 795 S/L

23-01-2013

ET-Liste-Nr.
SCRUBTEC77022

27



Scrubtec 795 squeegee

SCRUBTEC 770 S/L, 784 S/L, 795 S/L

23-01-2013

ET-Liste-Nr.
SCRUBTEC / UZZ

28

Pos	Artikelnr.	Me	Beschreibung	
0	18817KL	1	Saugfuß komplett 1245 mm	STD
1	25201B	2	Drehknopf, Saugfuß	
2	34260B	1	Dichtung flach an Saugleiste"ENCORE2426	
3	81301A	2	Selbsthemmende Mutter 3/8-16 SS	
4	60248A	2	Lagerbuchse für Bürstenteller	
5	30048A	2	Rolle ø100 x ø10-Nabe schwarz Ku	
6	81217A	2	Mutter 1/4-20 X .218H NYLOCK	
7	80316A	2	Schraube 1/4-20 x 1,0	
8	38715A	2	Halter Saugleiste "Visi on 38"	
9	62712A	1	Kanal, Sauglippe Eintritt	
10	37016A	1	Pad, Sauglippengriff	
11	80011A	2	Schraube 3/8 -16X3 CR SS	
12	30718A	1	Sauglippe vorne/innen, Gummi gelocht	OPTIONAL, NOT INCLUDED
12	30718L2	2	BLADE INNER NOTCHED 3/16"	STD
12	30954A	1	Sauglippe vorne/innen, Urethan gerippt	OPTIONAL, NOT INCLUDED
13	30935A	1	Sauglippe hinten/außen, Gummi	OPTIONAL, NOT INCLUDED
13	30935L	1	Sauglippe hinten/außen, Linatex	STD
14	62444A	1	Klemmband fuer Sauglippe' 'Encore/Vision2	
15	170932	2	Niet 4,8x3,175	
16	55722A	1	Verschlussklammer (Kniehebel)	
17	86004A	1	Klemmschraube 1/4	
18	62421A	1	Endklammer, Sauglippe	
19	54766A	2	Gewindeinsatz 5/16-24	
20	85702A	2	Sechskantschraube 1/4-20X1&3/4 ST CAP	
21	64905A	2	Griff kpl., T (ENCORE)	
22	85816A	2	Sechskantschraube 5/16-18 X 1 3/4	
23	59971A	2	Rad, Sauglippe	
24	65975A	2	Klammer - Rad Sauglippe	
25	920110	3	Sicherungsmutter 5/16-18 REG(metallüberz.)	
26	81104A	6	Mutter 1/2-20, Esna Typ SS	
27	69675A	1	Sauglippe geschweißt	

NOTE: When changing squeegee blades, it might be necessary to loosen screw #11; install and secure blades with clamp #14; then retighten screw

Ersatzteile auf www.gluesing.net

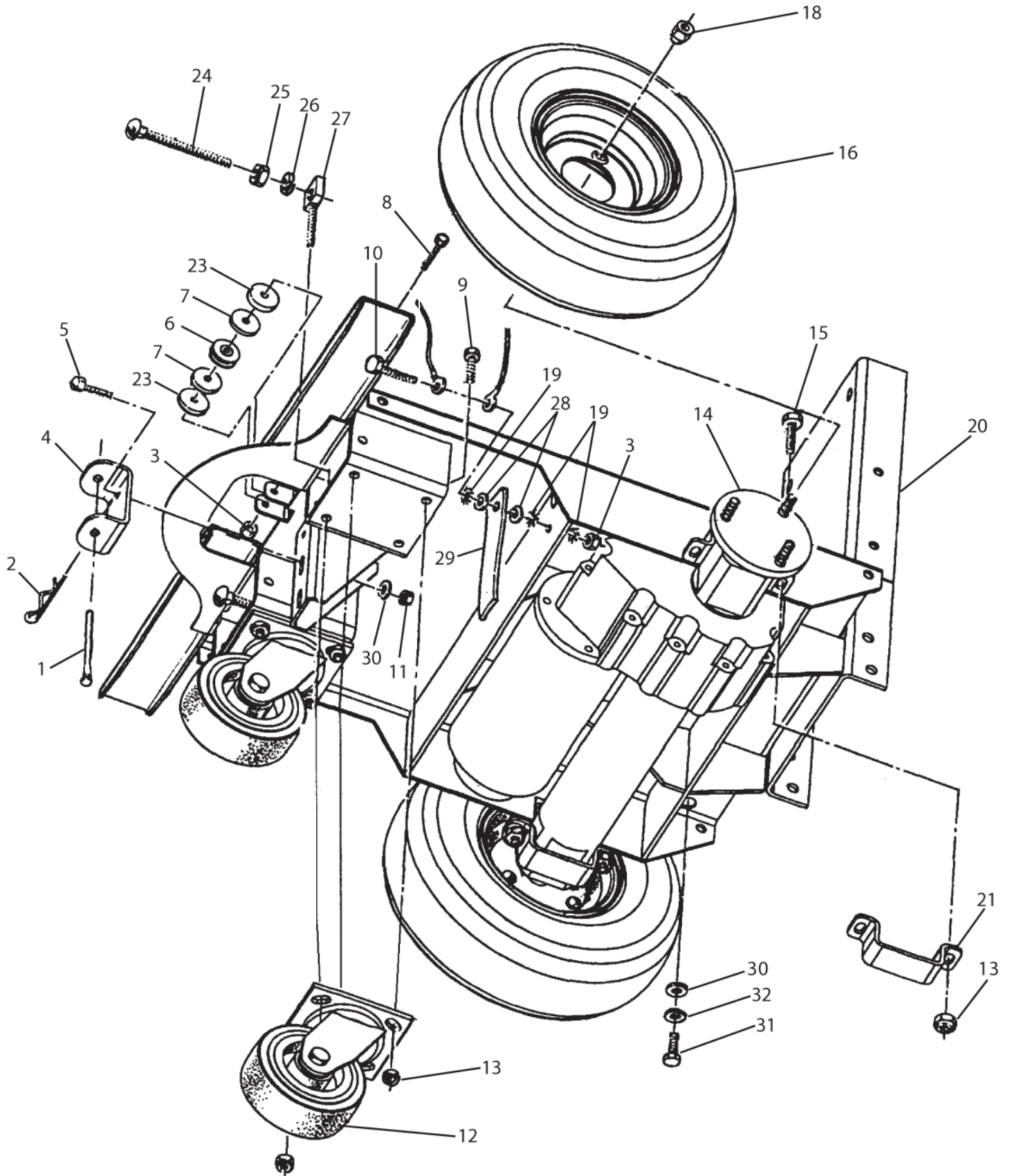
Traverse system

SCRUBTEC 770 S/L, 784 S/L, 795 S/L

23-01-2013

ET-Liste-Nr.
SCRUBTEC77024

29



Traverse system

SCRUBTEC 770 S/L, 784 S/L, 795 S/L

23-01-2013

ET-Liste-Nr.
SCRUBTEC / 024

30

Pos	Artikelnr.	Me	Beschreibung	
1	66531A	1	Stift, Schwenkarm, 32 DLX	
2	836711	1	Haarnadel f. Bügel 8,0 mm	
3	81104A	2	Mutter 1/2-20, Esna Typ SS	
4	69877A	1	Schelle, drehbar	
5	85811A	2	Sechskantschraube 5/16-18 3/4	
6	57275A	1	Riemenscheibe, Sauglippe, Seil	
7	87623A	2	Flachscheibe 1.25X26X.13 Nylon	
8	86004A	1	Klemmschraube 1/4	
9	962288	6	SCREW 3/8 16 X 1.0 HX ST CAP	
10	85700A	1	Sechskantschraube 1/4-20X1 ST CAP	
11	920110	2	Sicherungsmutter 5/16-18 REG(metallüberz.)	
12	899769	2	Lenkrolle, kpl., TB24/32A, Ser II	
13	81105A	12	Mutter 3/8-16, Esna Typ SS	
14	59116A	1	Transaxle-Einheit, Imperial	NOTE 1
14	59116E	1	TRANSAXLE W/BRAKE	NOTE 2
15	85730A	4	Sechskantschraube 3/8-16X1&1/4 SS	
16	30039A	1	nicht mehr lieferbar Schlauch für 59969A	NOT SHOWN
16	59955A	2	Rad geschäumt (1x Stück)	OPTIONAL
16	59969A	2	Rad, kpl.	
18	81221A	6	Radmutter 500-20 Sechskant ZC	
19	980614	3	U-Scheibe	
20	61594A	1	FRAME WLD. MAIN FOCUS	
21	65963A	2	MOUNT T/A PNTD ENCORE 28 38	
23	87625A	2	Flachscheibe 1.25X26X.03 Nylon	
24	80011A	2	Schraube 3/8 -16X3 CR SS	
25	81207A	2	Sechskantmutter 3/8-16 SS	
26	170883	2	Scheibe LK 3/8	
27	58419A	2	STUD 3/8 16 MALEX3/8 16 FEMALE	
28	980205	2	Scheibe	
29	69639A	1	Statikband (FUSION)	
30	980645	6	Scheibe 3/8"	
31	962244	4	Sechskantschraube 3/8-16 X 3/4 HH CAP	
32	32417B	2	Radabdeckung, blau nicht mehr lieferbar	NOTE 2, NOT SHOWN
32	980638	4	Federscheibe 3/8"	

NOTE 1: Only used on the following models: 05210G, 05220G.

NOTE 2: Only used on the following models: 05210F, 05211F, 05220F, 05221F, 05230F, 05231F.

Ersatzteile auf www.gluesing.net

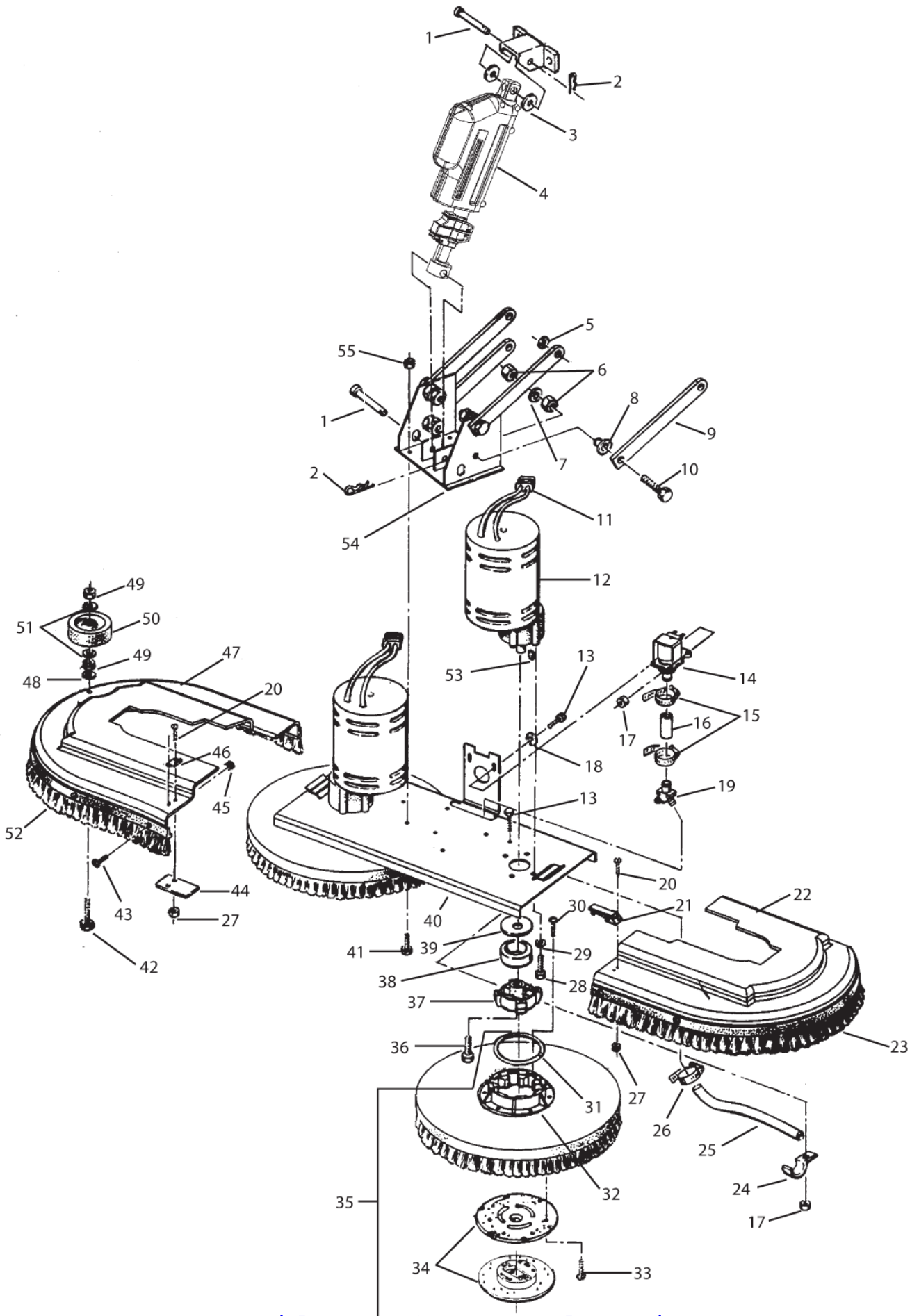
Bürstenkopf

SCRUBTEC 770 S/L, 784 S/L, 795 S/L

23-01-2013

ET-Liste-Nr.
SCRUBTEC77026

31



Ersatzteile auf www.gluesing.net

Bürstenkopf

SCRUBTEC 770 S/L, 784 S/L, 795 S/L

23-01-2013

ET-Liste-Nr.
SCRUBTEC / 026

32

Pos	Artikelnr.	Me	Beschreibung	
1	82501A	2	Stift, Bügel, 3200 STD SII	
2	766780	2	Arretierstift für Griff	
3	38723A	2	Flachscheibe 1.00x.632x.185 Nylon	
4	40866A	1	Gehäuse Potentiometer	NOT SHOWN
4	40910A	1	Platine mit Potenziometer Scrubtec R	CIRCUIT BOARD, NOT SHOWN
4	52497A	1	Stellantrieb u. Rohr, kpl	
4	52499A	1	Stellantrieb Bürstendeck	
5	980673	4	Flachscheibe 1/2 Innen-Ø X 7/8 Außen-Ø	NOTE 1
6	920278	16	Sicherungsmutter 1/2-20 SS	
7	980626	8	Sicherungsscheibe, leicht, Typ 1/2	
8	67705B	8	Lager, Hülse, 32 AUTO	
9	63032A	4	Verbindungsstange	
10	85838A	8	Schraube 1/2 UNC X 1.5	
11	40645A	4	Gehäuse mit Flachstecker US schwarz Ku	
11	41601A	4	Steckkontakt	
12	45036B	2	Motor 36V Buerstenantrieb "Encore L33/3	NOTE 3
13	170915	4	Sechskantschraube 1/4-20 X 3/4 SS	
14	48703A	1	Frischwasserventil	
15	50248A	2	Schlauchschele 3/8	
16	30455A	1	Schlauch, Vinyl, durchsichtig	
17	81104A	5	Mutter 1/2-20, Esna Typ SS	
18	87007A	2	Scheibe - Exzenter- steuerwelle	
19	38014A	1	Verteiler, Frischwasser	
20	962992	4	Schraube 8-32X 5/8 PN ST PH	
21	55721A	1	Verriegelung f. Encore 28 -33	
22	30355A	1	HOUSINGBRUSH LHA.L.38	795
22	30574A	1	Bürstegehäuse links "Scr ubtec" 28 "	770
22	30583A	1	Bürstenabdeckung links	784
23	38246A	1	Schürze, Bürstengehäuse, links	795
24	782002	2	Schelle Verteilerrohr RM-10	
25	30453A	2	Schlauch, Vinyl, durchsichtig	
26	722021	2	Schlauchschele Nr. 4	
27	81109A	4	Sechskant-Sicherungs- mutter SS 8 32	
28	962244	8	Sechskantschraube 3/8-16 X 3/4 HH CAP	
29	980638	8	Federscheibe 3/8"	
30	962495	6	Flachkopfschraube 1/4-20 X 1	
31	838301	2	Feder Bürstenhalter	
32	833802	2	Aufhängung-Bürste	
33	962737	6	Flachkopfschraube Nr. 8x5/8 SS	PAD DRIVER ONLY
34	56941A	2	Padarretierung	PAD DRIVER ONLY

NOTE 1: Used only as required to square up linkage bars POS 9 to the frame.

NOTE 2: Attach to Brush Motor.

Ersatzteile auf www.gluesing.net

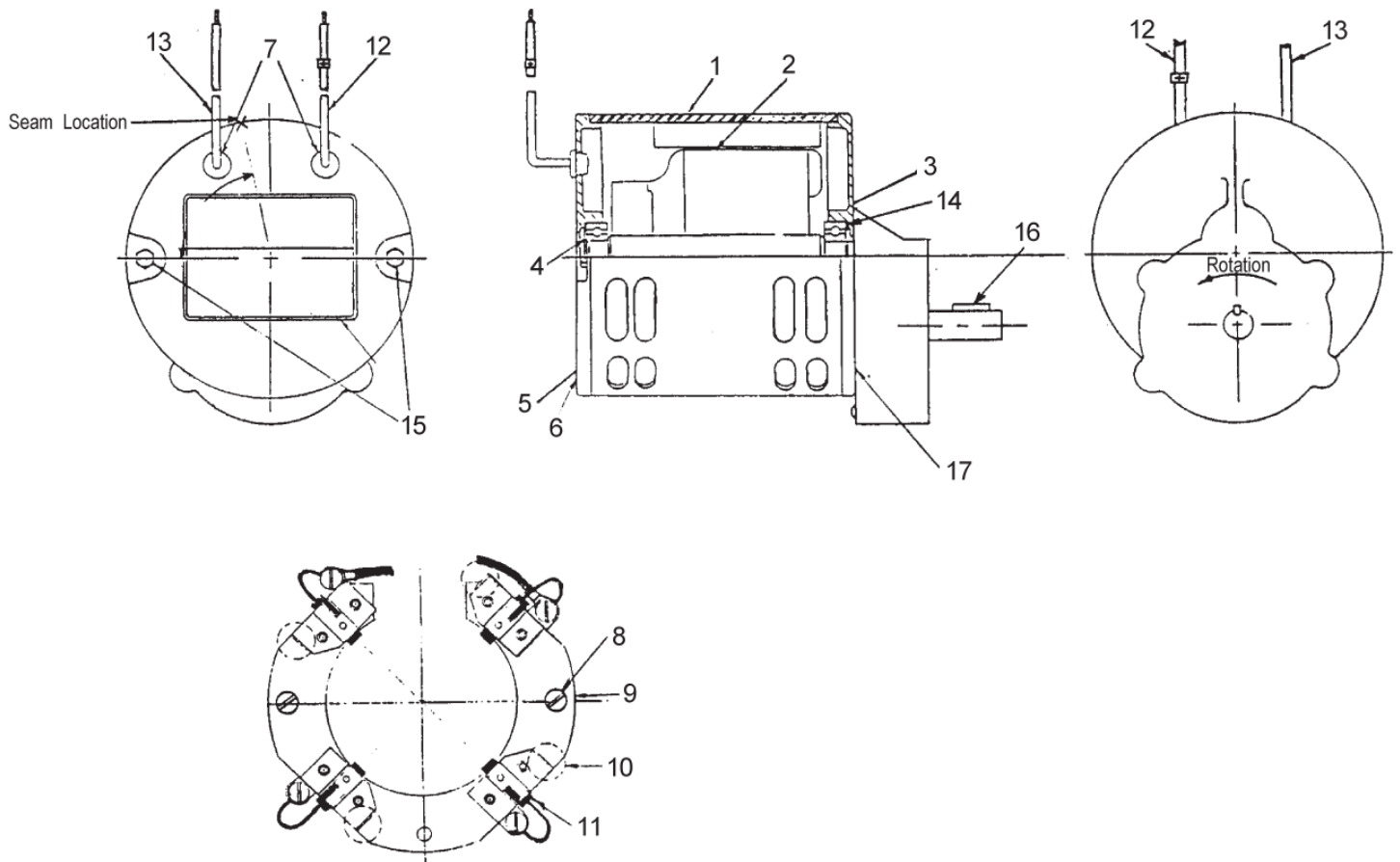
BÜRSTENMOTOR

SCRUBTEC 770 S/L, 784 S/L, 795 S/L

23-01-2013

ET-Liste-Nr.
SCRUBTEC77028

33



BÜRSTENMOTOR

SCRUBTEC 770 S/L, 784 S/L, 795 S/L

23-01-2013

ET-Liste-Nr.
SCRUBTEC / 028

34

Pos	Artikelnr.	Me	Beschreibung	
1	46734A	1	STATOR ASM.	W/MAGNETS & CLIPS
2	40318A	1	ARMATURE ASM.	W/B.E. & F.E. BEARINGS
3	902654	1	Lager	
4	902550	1	LAGER	
5	51840A	1	COMMUTATOR ASM. BRACKET 1700/	W/BRUSH BRD ASSEMBLY LEADS
6	50520A	1	BRACKET COMMUTATOR 1700/2000	
7	56480A	2	STRAIN RELIEF MOTOR 1700/2000	
8	962546	2	Schraube 10-24X 1/2 PN ST TYP23	
9	50517A	1	Platte, kpl., Bürste	W/SPRINGS & BRUSHES
10	448396	4	Feder - Bürste Nr. 571001	
11	40826A	4	Kohlebürste, kpl.	
12	55657A	1	LEAD ASM POSTIVE FOR MTR NO.44	
13	55656A	1	LEAD ASM NEGATIVE FOR MTR NO.4	
14	59805A	1	WASHER-HELICAL	
15	50515A	2	BOLTTHRU 1/4 20 X 7 5/8 HEX H	
16	80501A	1	Passfeder, Motorwelle - 3/16SQ X 1 1/4L	
17	54238A	1	Getriebe, kpl. 1700/200	GEAR BOX

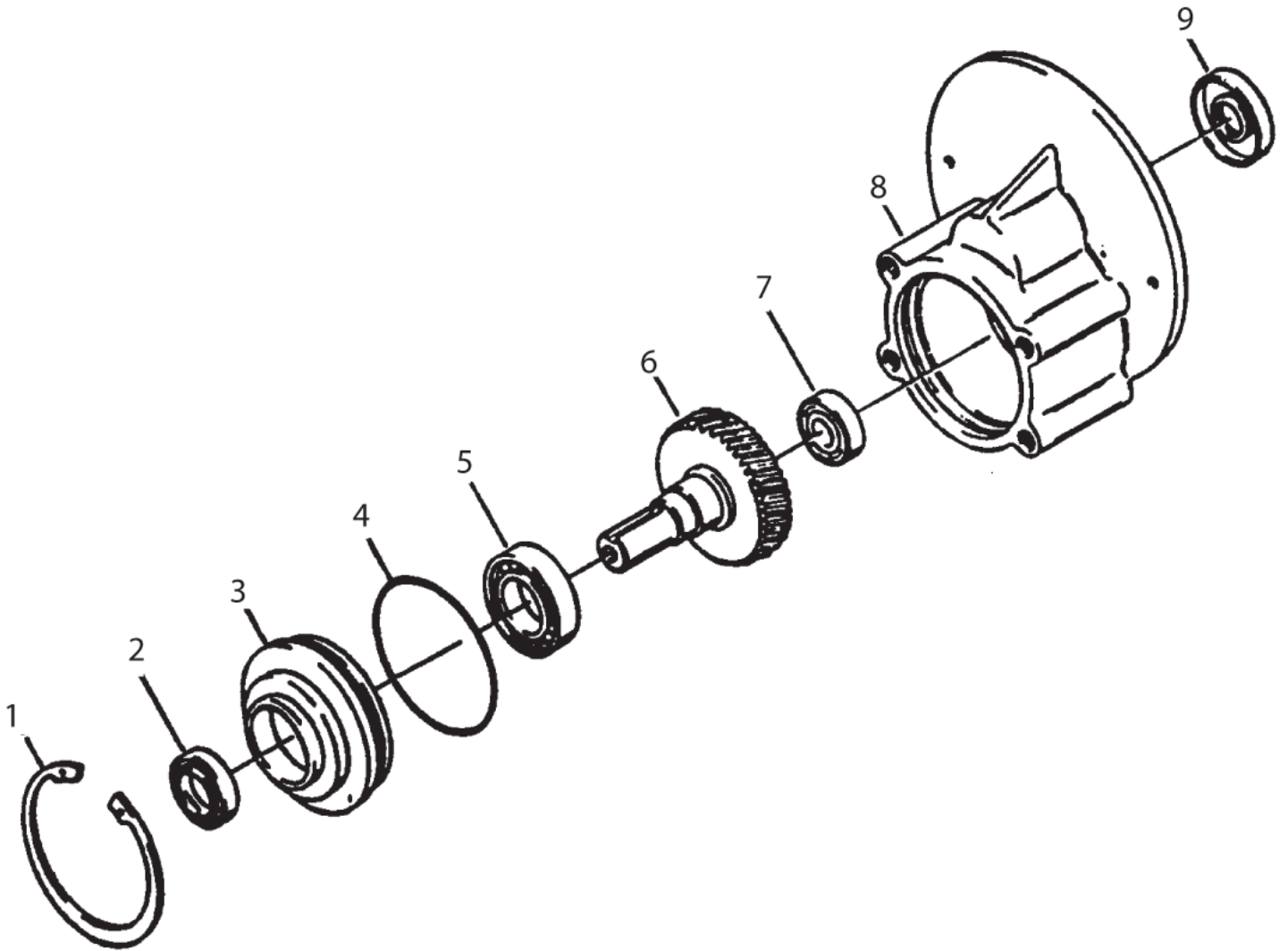
Getriebe

SCRUBTEC 770 S/L, 784 S/L, 795 S/L

23-01-2013

ET-Liste-Nr.
SCRUBTEC77030

35



Getriebe

SCRUBTEC 770 S/L, 784 S/L, 795 S/L

23-01-2013

ET-Liste-Nr.
SCRUBTEC / 030

36

Pos	Artikelnr.	Me	Beschreibung
1	57846A	1	Sicherungsringe, Satz, Innengetriebe
2	507641	1	Öldichtring 0.875 X 1.375 X 0.250
3	52050A	1	Endkappe, Getriebegehäuse
4	56668A	1	O-Ring,gearbox,(1700/20)
5	51176A	1	BEARING BALL 6005 SERIES
6	58316A	1	Welle und Zahnrad, Getriebe
7	902605	1	Lager 710 730 TB16 TB18
8	54883A	1	Gehäuse, Getriebe, 1700/2000
9	58144A	1	Öldichtring 1.628 Außen-Ø X 75 InnenØ
NI	666666	1	NOTE COMMENT DARINA GREASE

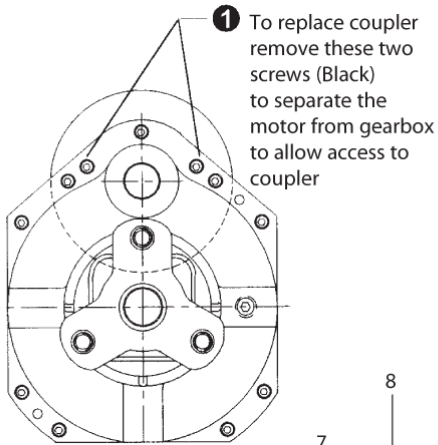
Imperial transaxle

SCRUBTEC 770 S/L, 784 S/L, 795 S/L

23-01-2013

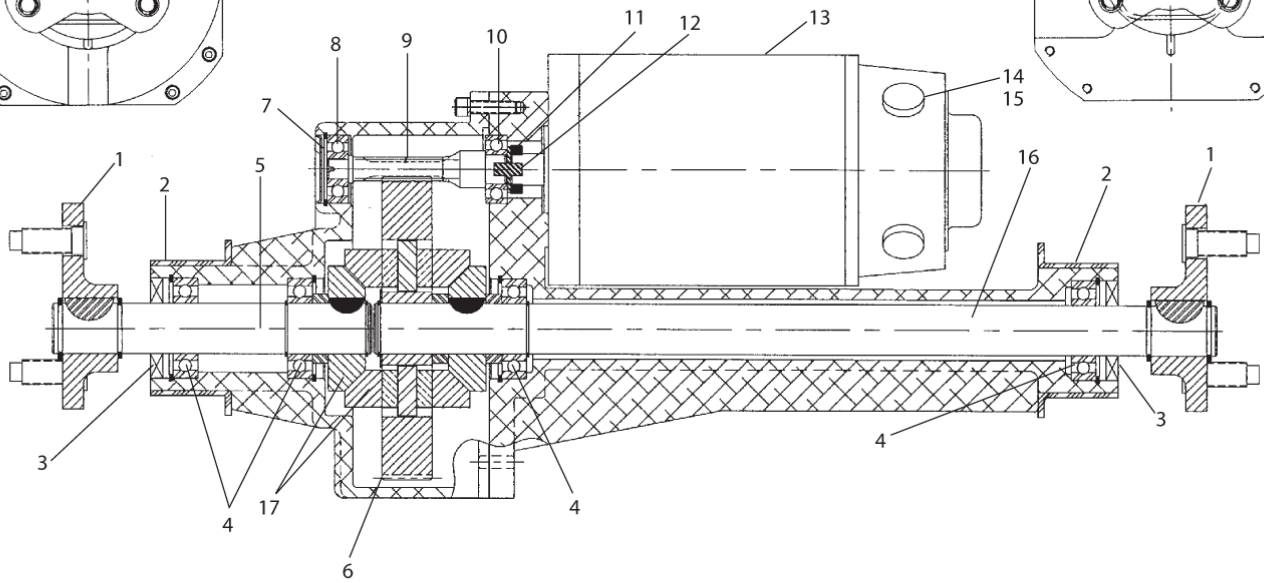
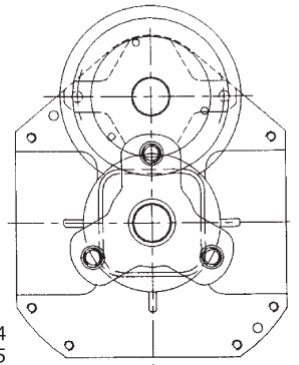
ET-Liste-Nr.
SCRUBTEC77032

37



1 To replace coupler remove these two screws (Black) to separate the motor from gearbox to allow access to coupler

PERMANENT MAGNET MOTOR MFG. IN USA			
Model	4BC-2800	HP	50
RPM	1200	Ins. Cl.	F
Volt	36 VDC	Mount	Flange
AMP.	15	Shaft	Tang
Duty	Cont		
Date		Ser. No.	
16:1 Ratio			



Imperial transaxle

SCRUBTEC 770 S/L, 784 S/L, 795 S/L

23-01-2013

ET-Liste-Nr.
SCRUBTEC / 032

38

Pos	Artikelnr.	Me	Beschreibung	
1	56380511	2	Nabe 36V	INCLUDES FLANGE - TSBUS2008-1023, TSBUS2009-1042
2	36508A	2	MOUNTRUBBER FOR 59116A	
3	53374A	2	SEALOIL CR10124 LARGE ENCORE	
4	53375A	4	Lager fettversiegelt R16	
5	53376A	1	Achse kurz "ENCORE"	
6	53377A	1	GEAR OUTPUT LARGE ENCORE	
7	53378A	1	PLUG INPUT LARGE ENCORE	
8	53379A	1	BEARING 6300 ZZ LARGE ENCORE	
9	53380A	1	PINION LARGE ENCORE	
10	53381A	1	BEARING 6202 2RS LARGE ENCORE	
11	52663A	1	Kupplung, Distanzstück f. 59116A	
12	69195A	1	Kupplung, Transaxle für 59116A	
13	45048A	1	Getriebemotor für 59116	
14	51720A	4	Kohlebuerste fuer Motor 4 5048A	VPE
14	56315677	1	BRUSH ASSY 4 REQUIRED	
15	30074A	4	Abdeckung für Bürste "En core 33"	INTERNAL THREADS
15	53382A	4	Kappe, Kohlenbürste	EXTERNAL THREADS
16	53383A	1	Radachse lang "ENCORE"	
16	54282A	1	Getriebe, kpl., Transaxle 591	
17	53435A	4	Winkelgetriebe	
18	53384A	1	PAD FRICTION FOR BRAKE 51201D	NOTE 1
18	53385A	1	HUB SHAFT FOR BRAKE 51201D	NOTE 1

NOTE 1: PARKING BRAKE SPARE PARTS

Ersatzteile auf www.gluesing.net

Zubehör

23-01-2013

SCRUBTEC 770 S/L, 784 S/L, 795 S/L

ET-Liste-Nr.
SCRUBTEC770

39

ACCESSORIES

Description	Part No.
Power Wand System Kit	10892A
Soft Caster Asm.	52127A
Drive Wheel, Foam Filled	59955A
Imperial Electric Parking Brake Kit	10684B
Clarke Battery Maintenance System (CBMS)	53390A
Chemical Mixing System	11081A
Chemical Mixing System Spare Tank	11037A

OPTIONAL SQUEEGEE BLADES

Machine	Part No.	Description
28, 33	30069L	Rear Linatex
28, 33	30717L1	Front Linatex
28, 33	30557A	Rear Gum Rubber
28, 33	30091A	Front Urethane
38	30935L	Rear Linatex
38	30718L2	Front Linatex
38	30935A	Rear Gum Rubber
38	30718A	Front Gum Rubber
38	30954A	Front Ribbed Urethane

BRUSHES:

Size	Description	Part No.
17"	Poly	11424B
17"	Grit-Heavy	11425B
17"	Grit-Medium	11430B
17"	Grit-Lite	10384A
17"	Soft Nylon	10875A
14"	Poly	11427B
14"	Grit-Heavy	11426B
14"	Grit-Medium	11431B
14"	Grit-Lite	10383A
14"	Soft Nylon	10874A
19"	Poly	11434B
19"	Grit-Heavy	11433B
19"	Grit-Medium	11432B
19"	Grit-Lite	10385A
19"	Soft Nylon	11435B

PAD DRIVERS:

Size	Part No.
19"	17524B
17"	17520C
14"	17521C

Ersatzteile auf www.gluesing.net

Zubehör

SCRUBTEC 770 S/L, 784 S/L, 795 S/L

23-01-2013

ET-Liste-Nr.
SCRUBTEC / 0

40

Pos	Artikelnr.	Me	Beschreibung	
0	18815KL	1	Saugfuß komplett 997 mm	not standard on machine
0	18816KL	1	Saugfuß komplett 1118 mm	not standard on machine
0	18817KL	1	Saugfuß komplett 1245 mm	not standard on machine
1	10892A	1	Sprühextraktionskit komplett	
2	52127A	1	Lenkrollen weich	
3	59955A	1	Rad geschäumt (1x Stück)	
4	10684B	1	Elektronische Parkbremse	
5	53390A	1	KIT 36V BTY MAINT. SYSTEM	
6	11081A	1	Reinigungsmittel- mischsystem	
7	11037A	1	CHEMICAL TANK SPARE LWB	
10	30069L	1	Sauglippe hinter. Saugfuß hinten /außen Linatex	
11	30717L1	1	Sauglippe vorne/innen, Linatex	
12	30557A	1	Sauglippe hinter. Saugfuß hinten/außen Standard	
13	30091A	1	Sauglippe hinter. Saugfuß vorne/innen ger. Urethane	
14	30935L	1	Sauglippe hinten/außen, Linatex	
15	30718L2	2	BLADE INNER NOTCHED 3/16"	
16	30935A	1	Sauglippe hinten/außen, Gummi	
17	30718A	1	Sauglippe vorne/innen, Gummi gelocht	
18	30954A	1	Sauglippe vorne/innen, Urethan gerippt	
20	11424B	1	Schrubbbürste Ø 430 mm, PP	
21	11425B	1	Schleifkornbürste Ø430 mm Super Grit	
22	11430B	1	Schleifkornbürste Ø430 mm Clean Grit	
23	10384A	1	Schleifkornbürste Ø430 mm Light Grit	
24	10875A	1	Schrubbbürste Ø 430 mm, Nylon	
25	11427B	1	Schrubbbürste Ø 355 mm, PP	
26	11426B	1	Schleifkornbürste Ø355 mm Super Grit	
27	11431B	1	Schleifkornbürste Ø355 mm Clean Grit	
28	10383A	1	Schleifkornbürste Ø355 mm Light Grit	
29	10874A	1	Schrubbbürste Ø 355 mm, Nylon	
30	11434B	1	Schrubbbürste Ø 480 mm, PP	
31	11433B	1	Schleifkornbürste Ø480 mm Super Grit	
32	11432B	1	Schleifkornbürste Ø480 mm Clean Grit	
33	10385A	1	Schleifkornbürste Ø480 mm Light Grit	
34	11435B	1	Schrubbbürste Ø 480 mm, Nylon	
40	38038A	1	DRIVER PAD 19 GIMBAL	REPLACES 17524B
41	38034A	1	Treibteller Ø 430 mm	REPLACES 17520C
42	38036A	1	Treibteller Ø 355 mm	

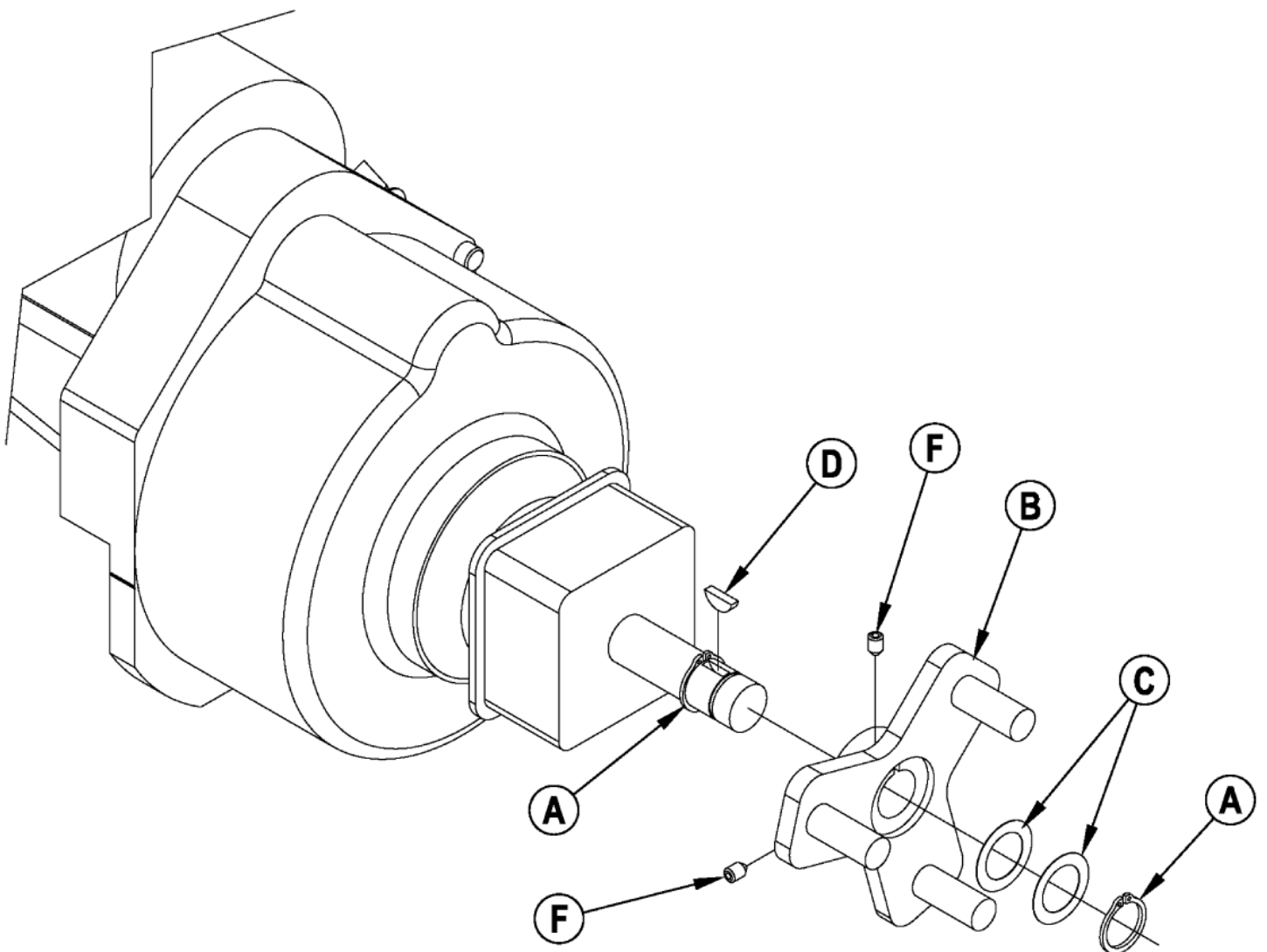
56380511 - Transaxle Hub Kit 36V

SCRUBTEC 770 S/L, 784 S/L, 795 S/L

23-01-2013

ET-Liste-Nr.
IS56090004

41



56380511 - Transaxle Hub Kit 36V

SCRUBTEC 770 S/L, 784 S/L, 795 S/L

23-01-2013

ET-Liste-Nr.
ISS6090004

42

Pos	Artikelnr.	Me	Beschreibung
A		2	NOTE COMMENT RETAINING RINGS
B		1	NOTE COMMENT WHEEL FLANGE WTHREE STUDS 1/2-20NC X 1.19"
C		2	NOTE COMMENT STEEL SHIM 1-1/8" OD X 3/4" ID X .010" THICK
D		2	NOTE COMMENT STEEL SHIM 1-1/8" OD X 3/4" ID X .005" THICK
E		1	NOTE COMMENT WOODRUFF KEY #605
F		2	NOTE COMMENT SET SCREW

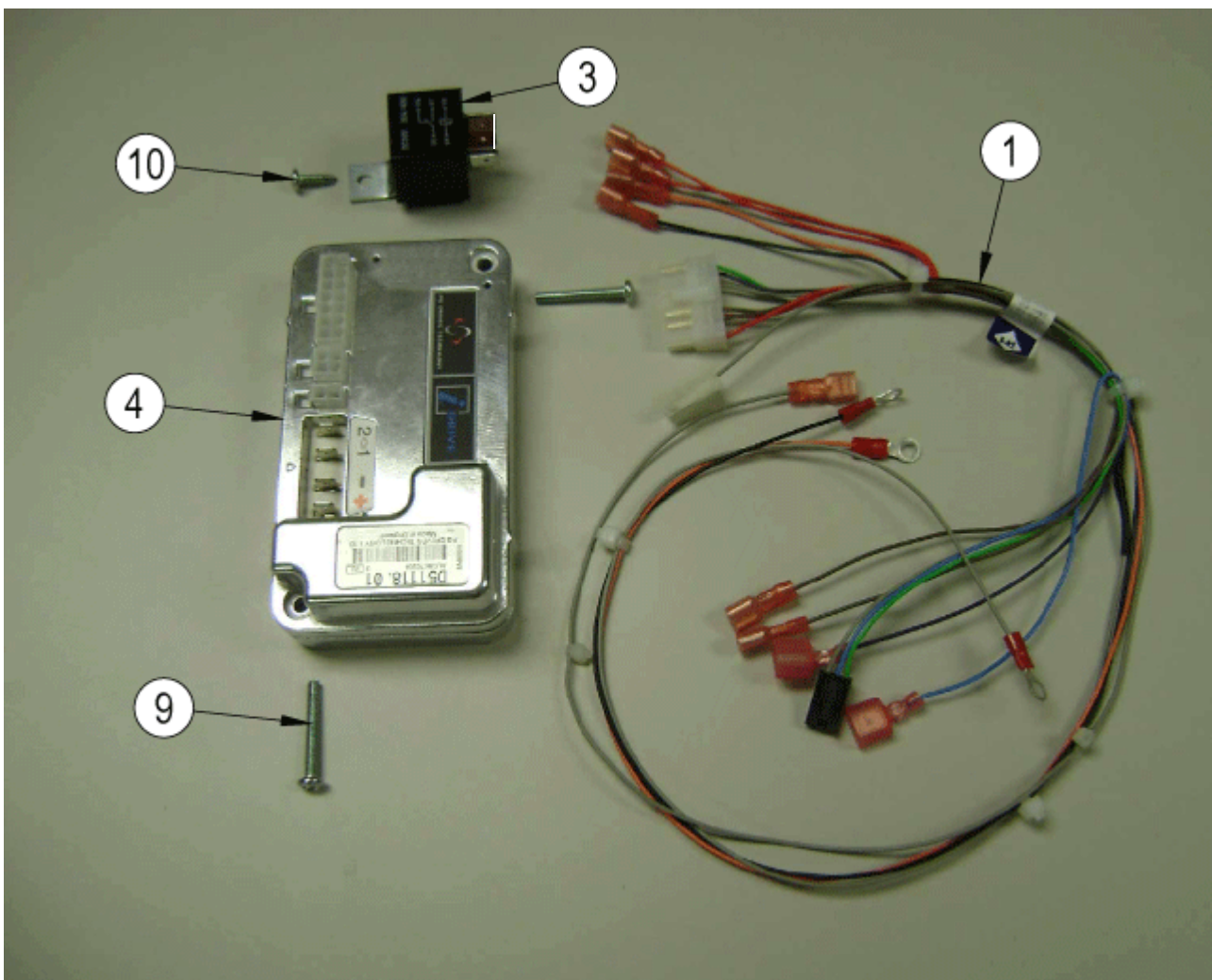
Solo to IDriver 30VDC kti

SCRUBTEC 770 S/L, 784 S/L, 795 S/L

23-01-2013

ET-Liste-Nr.
IS70533A02

43



Solo to IDriver 30VDC kti

SCRUBTEC 770 S/L, 784 S/L, 795 S/L

23-01-2013

ET-Liste-Nr.
IS/0533AUZ

44

Pos	Artikelnr.	Me	Beschreibung	
0	11255A	1	SOLO TO IDRIVER 36 VDC KIT	
3	41007A	1	Relais	
4	41019A	1	CONTROL 36V I DRIVE FOCUS S	
5	41022A	1	Diode	Not Shown
6	42401A	2	Diode, kpl., Schütz	Not Shown
7	47710A	1	Anschlussklemme 1/4 FIMQD Schnelltrenstecker	Not Shown
8	699202	1	Band, Draht 935A	Not Shown
9	80105A	2	Zylinderschraube 8-32 x 1.250 (KSHZ) VA	
10	962727	1	SCREW 8 32X 1/2 PN ST TP23 PH	

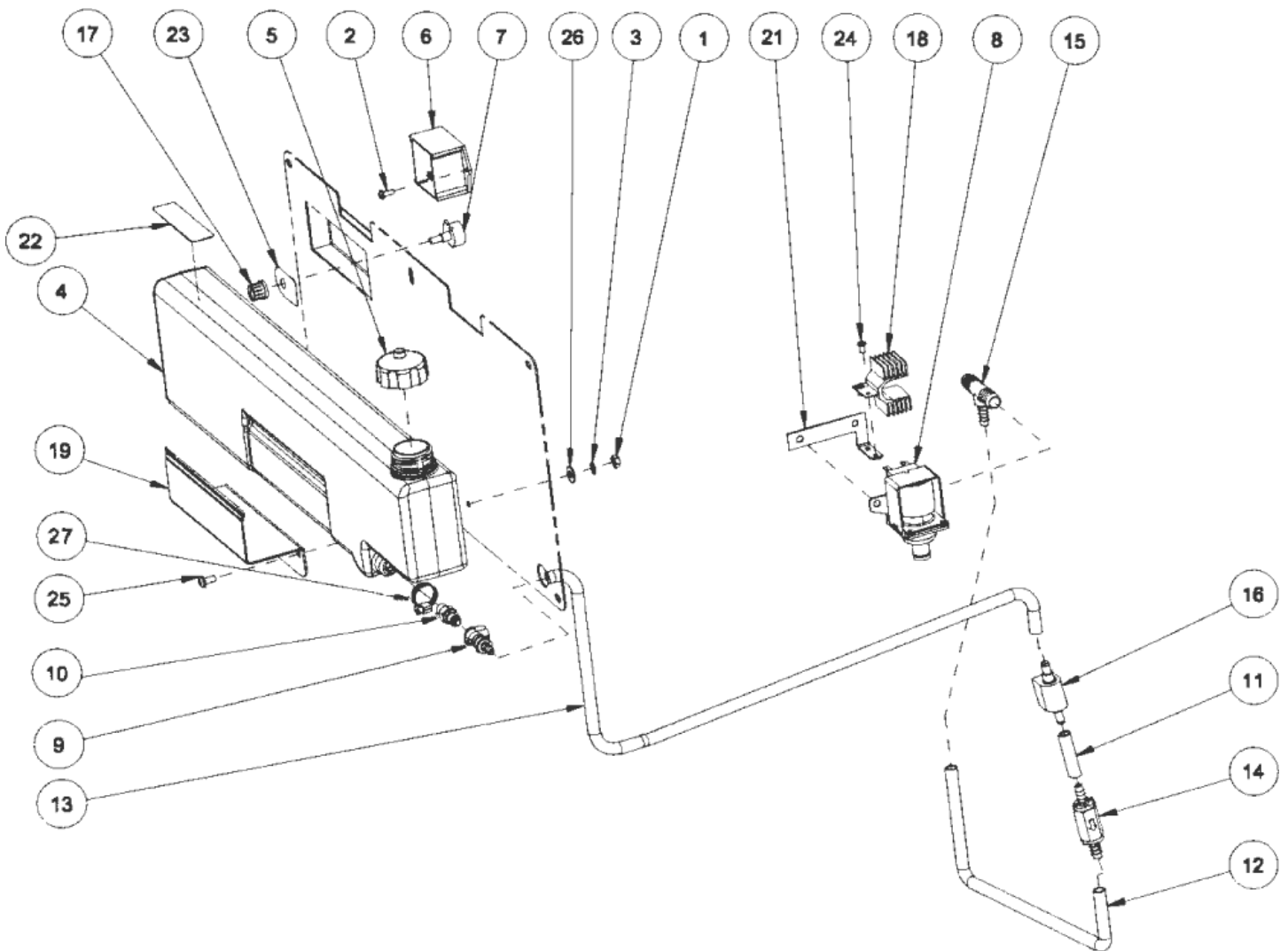
Rider Machines - Chemical Mixing System Kit #1

SCRUBTEC 770 S/L, 784 S/L, 795 S/L

23-01-2013

ET-Liste-Nr.
SCRUBTEC77034

45



Rider Machines - Chemical Mixing System Kit #1

SCRUBTEC 770 S/L, 784 S/L, 795 S/L

23-01-2013

ET-Liste-Nr.
SCRUBTEC / U34

46

Pos	Artikelnr.	Me	Beschreibung
1	920208	1	Sechskantmutter 1/4-20 (metallüberzogen)
2	962350	1	Schraube 10-32X 1/2 PN ST PH
3	980614	1	U-Scheibe
4	30677A	1	Chemietank
5	30681A	1	Chemietankkappe
6	40850A	1	Modul
7	40922A	1	HARNESS CHEMICAL SYSTEM
8	48703A	1	Frischwasserventil
9	53663A	1	nicht mehr lieferbar Schnelltrennkupplung
10	53664A	1	Anschlussstück Tank
11	53666A	1	Vinylschlauch 1/4 X 8.00
12	53667A	1	Vinylschlauch 3/8 X 8.00
13	53668A	1	Vinylschlauch 1/4 X 60.00
14	53719A	1	Absperrventil
15	57875A	1	RINGMOTOR PTV 30
16	53721A	1	Chemiepumpe
17	53736A	1	Drehknopf
18	61772A	1	Halter Reinigungs- mittelpumpe
19	61790A	1	BRACKET CHEMICAL TANK
20	61794A	1	Deckel Chemie Mischsystem
21	61830A	1	BRACKET PUMP MOUNT
22	71129A	1	LABEL CHEMICAL TANK
23	71131A	1	LABEL CHEMICAL CONTROL
24	85303A	1	SCREW 8 32 X 3/8 PN ST PH
25	85395A	1	Schraube Flachkopf 1/4-20 X 1/2
26	87026A	1	Scheibe .250 VA
27	50248A	1	Schlauchschele 3/8

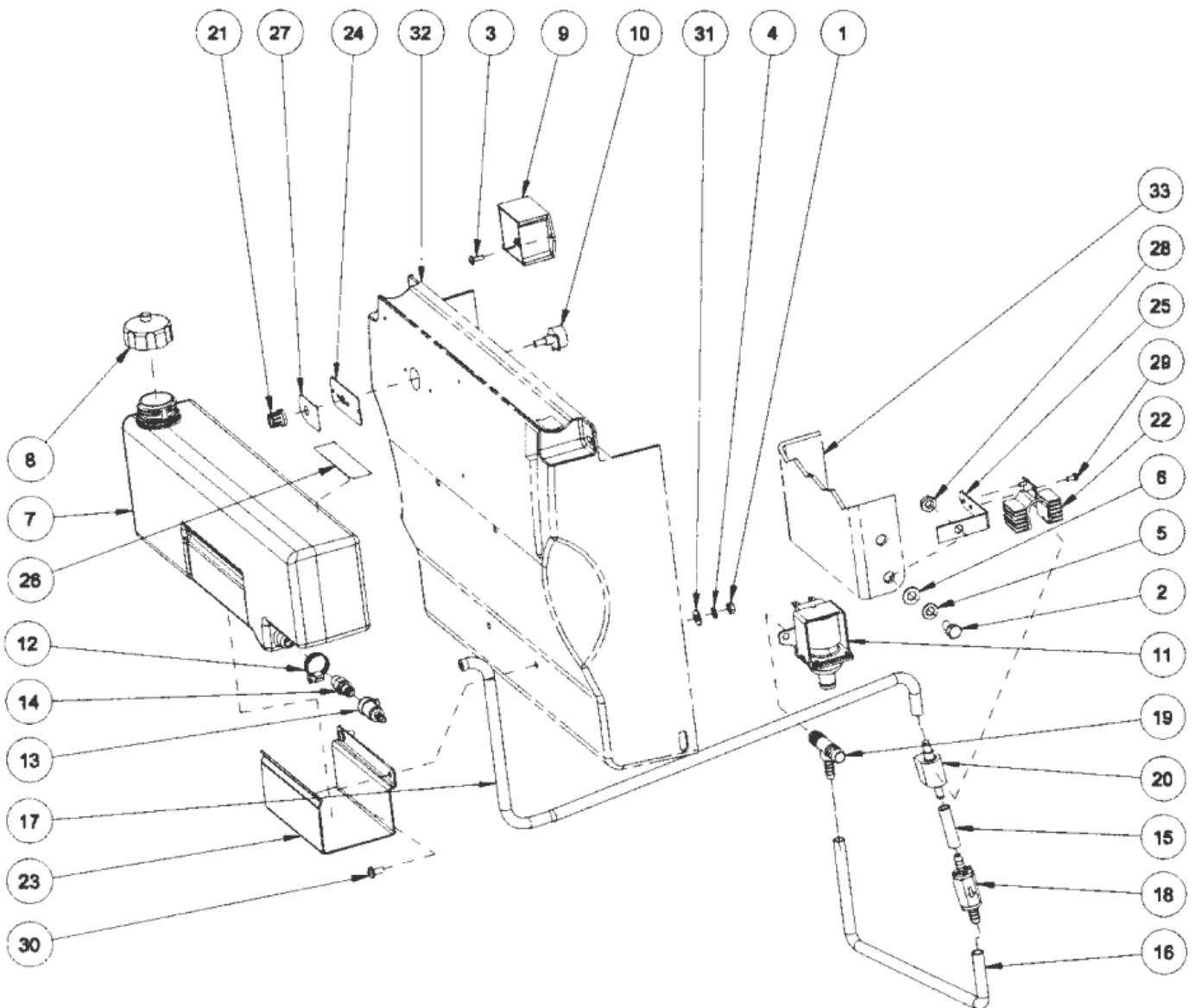
Large W B - Chemical Mixing System Kit #1108

SCRUBTEC 770 S/L, 784 S/L, 795 S/L

23-01-2013

ET-Liste-Nr.
SCRUBTEC77036

47



Large W B - Chemical Mixing System Kit #1108

SCRUBTEC 770 S/L, 784 S/L, 795 S/L

23-01-2013

ET-Liste-Nr.
SCRUBTEC / 0036

48

Pos	Artikelnr.	Me	Beschreibung
1	920208	1	Sechskantmutter 1/4-20 (metallüberzogen)
2	962244	1	Sechskantschraube 3/8-16 X 3/4 HH CAP
3	962992	1	Schraube 8-32X 5/8 PN ST PH
4	980614	1	U-Scheibe
5	980638	1	Federscheibe 3/8"
6	980645	1	Scheibe 3/8"
7	30678A	1	Chemietank
8	30681A	1	Chemietankkappe
9	40850A	1	Modul
10	40923A	1	HARNESS CHEMICAL SYSTEM
11	48703A	1	Frischwasserventil
12	50248A	1	Schlauchschele 3/8
13	53663A	1	nicht mehr lieferbar Schnelltrennkupplung
14	53664A	1	Anschlussstück Tank
15	53666A	1	Vinylschlauch 1/4 X 8.00
16	53667A	1	Vinylschlauch 3/8 X 8.00
17	53668A	1	Vinylschlauch 1/4 X 60.00
18	53719A	1	Absperrventil
19	53720A	1	TEE NYLON 5/8 X 5/8 X 3/8
20	53721A	1	Chemiepumpe
21	53736A	1	Drehknopf
22	61772A	1	Halter Reinigungs- mittelpumpe
23	61792A	1	BRACKET CHEM TANK
24	61827A	1	PLATE CHEMICAL KNOB
25	61829A	1	BRACKET PUMP MOUNT
26	71129A	1	LABEL CHEMICAL TANK
27	71131A	1	LABEL CHEMICAL CONTROL
28	81301A	1	Selbsthemmende Mutter 3/8-16 SS
29	85303A	1	SCREW 8 32 X 3/8 PN ST PH
30	85395A	1	Schraube Flachkopf 1/4-20 X 1/2
31	87026A	1	Scheibe .250 VA

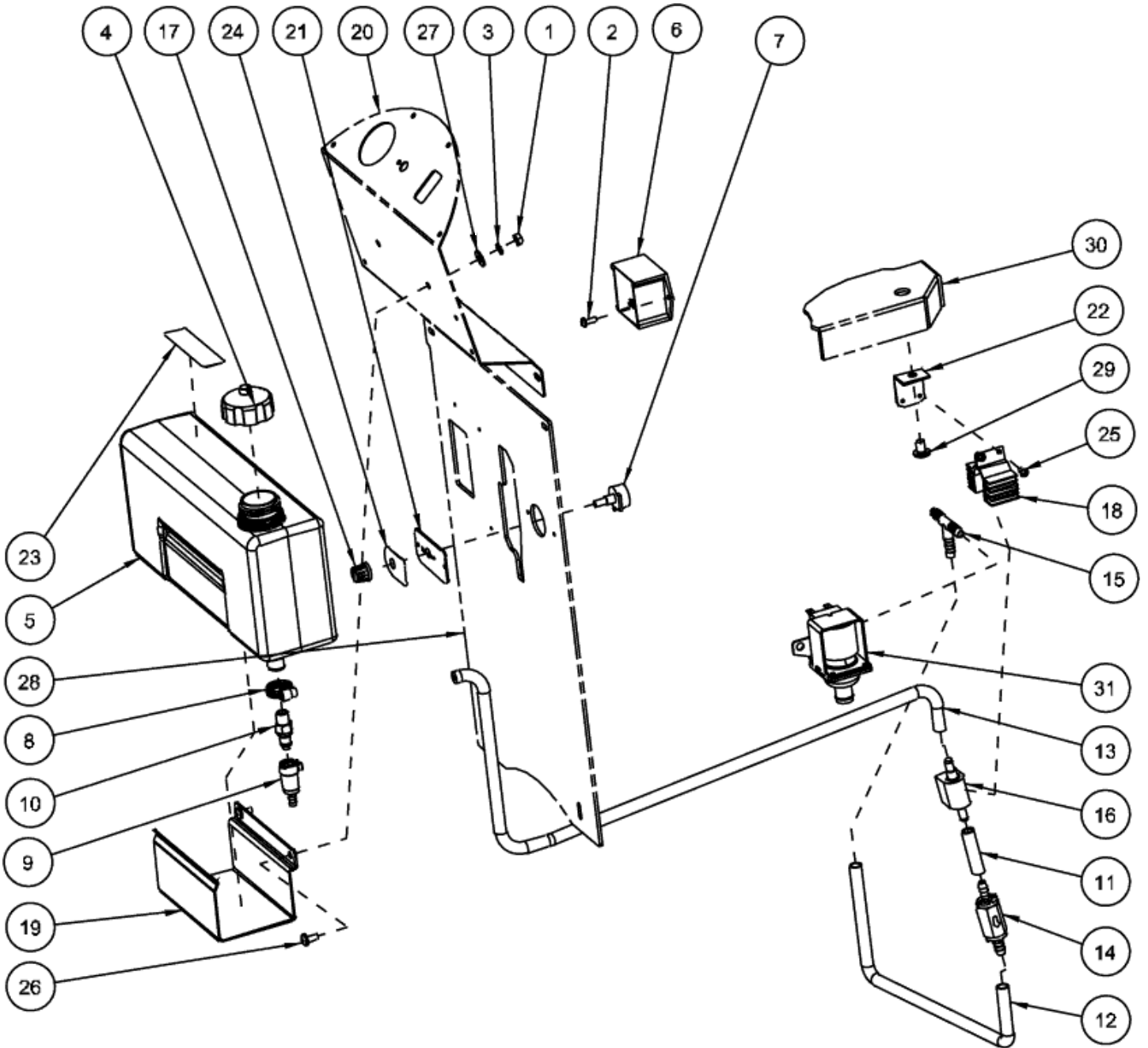
Mid-Size W B - Chemical Mixing System Kit #11'

SCRUBTEC 770 S/L, 784 S/L, 795 S/L

23-01-2013

ET-Liste-Nr.
SCRUBTEC77038

49



Mid-Size W B - Chemical Mixing System Kit #11'

SCRUBTEC 770 S/L, 784 S/L, 795 S/L

23-01-2013

ET-Liste-Nr.
SCRUBTEC / 038

50

Pos	Artikelnr.	Me	Beschreibung	
1	920208	1	Sechskantmutter 1/4-20 (metallüberzogen)	
2	962350	1	Schraube 10-32X 1/2 PN ST PH	
3	980614	1	U-Scheibe	
4	30681A	1	Chemietankkappe	
5	30682A	1	Reinigungsmitteltank	
6	40850A	1	Modul	
7	40924A	1	HARNESS CHEMICAL SYS 2426	
8	50248A	1	Schlauchschelle 3/8	
9	53663A	1	nicht mehr lieferbar Schnelltrennkupplung	
10	53664A	1	Anschlussstück Tank	
11	53666A	1	Vinylschlauch 1/4 X 8.00	
12	53667A	1	Vinylschlauch 3/8 X 8.00	
13	53668A	1	Vinylschlauch 1/4 X 60.00	
14	53719A	1	Absperrventil	
15	53720A	1	TEE NYLON 5/8 X 5/8 X 3/8	
16	53721A	1	Chemiepumpe	
17	53736A	1	Drehknopf	
18	61772A	1	Halter Reinigungs- mittelpumpe	
19	61792A	1	BRACKET CHEM TANK	
20	61812A	1	BOOST 28 CONTROL PANEL	
21	61827A	1	PLATE CHEMICAL KNOB	
22	61828B	1	BRACKET PUMP MT 2426	
23	71129A	1	LABEL CHEMICAL TANK	
24	71131A	1	LABEL CHEMICAL CONTROL	
25	85303A	1	SCREW 8 32 X 3/8 PN ST PH	
26	85395A	1	Schraube Flachkopf 1/4-20 X 1/2	
27	87026A	1	Scheibe .250 VA	
28		1	NOTE COMMENT	Cover, Rear
29		1	NOTE COMMENT	Existing Frame Screw
30		1	NOTE COMMENT	Frame, Main
31		1	NOTE COMMENT	Valve, Electric
40	872102	1	Nylonclip 5/16 Außen-Ø	
41	962957	1	Schraube Nr. 10-16X 1/2 PN ST HI-LO	