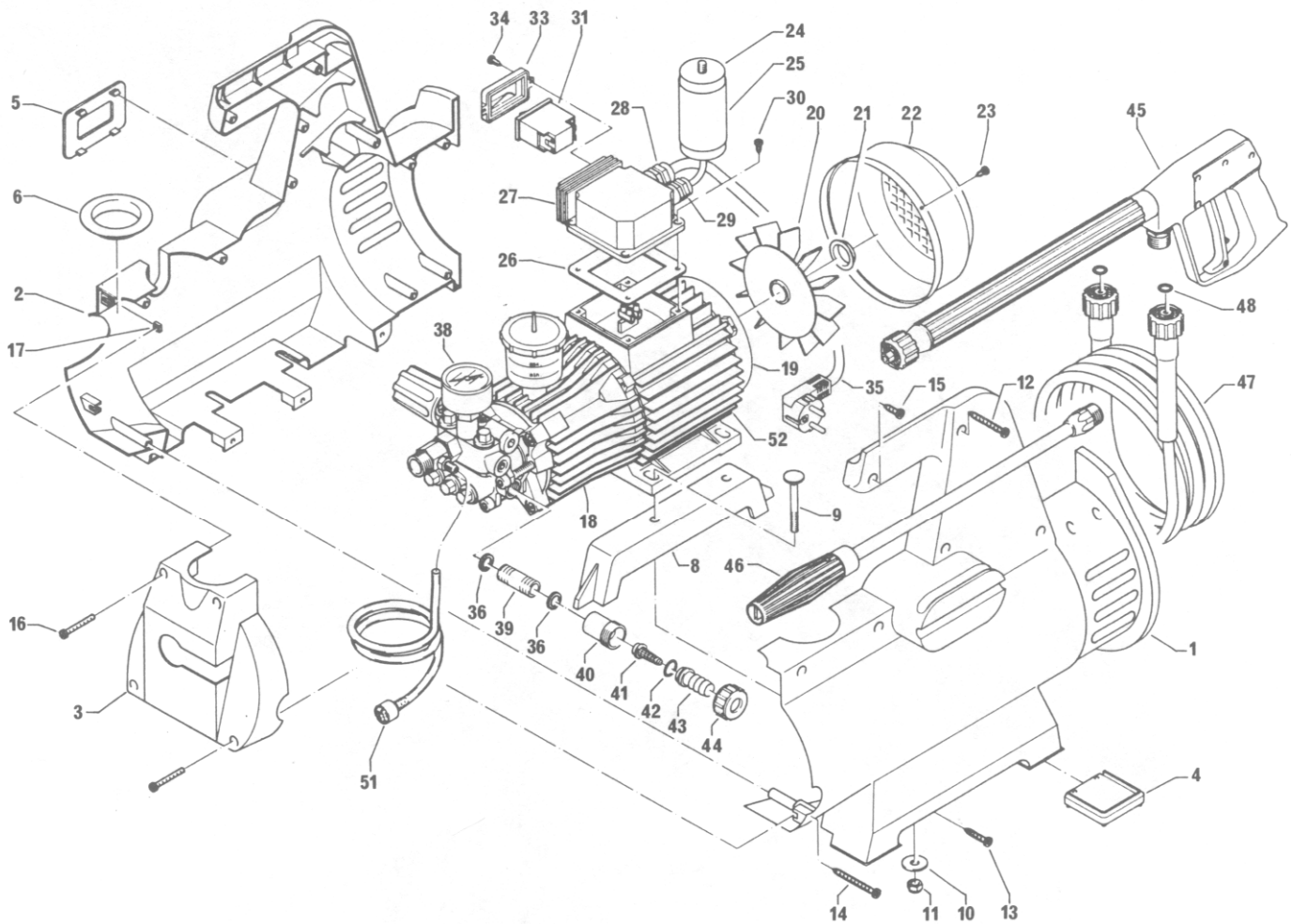




Ersatzteilliste Spare Parts List Lot de pièces de rechange

Power Jet

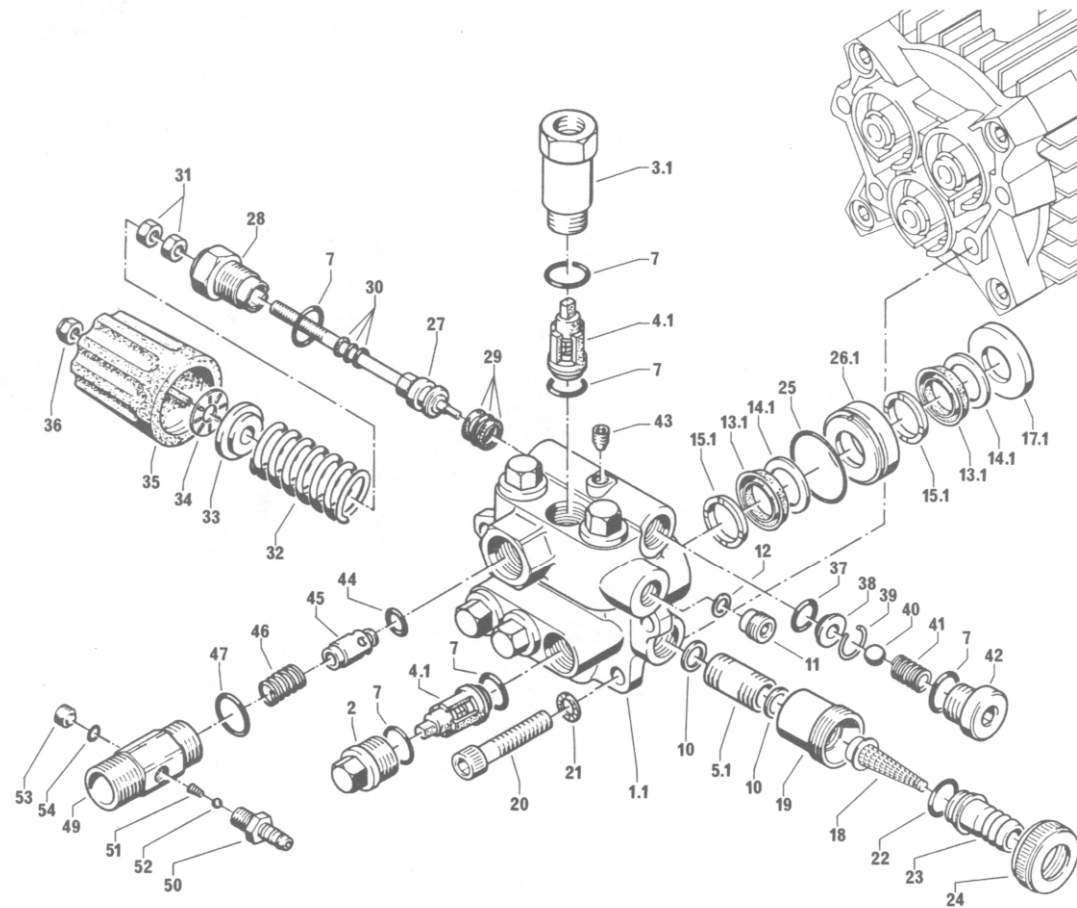


Ersatzteilliste POWER-JET Komplettaggregat

Spare Parts List „POWER JET“ Complete Assembly

Pièces de rechange POWER-JET Agrégat complet

Lfd. Nr. Item No. N° ordre	Bestell-Nr. Code No. N° de Cde	Bezeichnung	Stück No. off Qté	Description	Désignation
1	41.600	Gehäusehälfte, rechts	1	Housing, right half	Demi-carter droit
2	41.601	Gehäusehälfte, links	1	Housing, left half	Demi-carter gauche
3	41.602	Fronthaube	1	Front cover	Capot frontal
4	41.403	Gummidämpfer	1	Rubber damper	Amortisseur caoutchouc
5	41.404	Schalterblende	4	Switch cover	Collerette interrupteur
6	41.405	Manometerblende	1	Manometer cover	Collerette manomètre
8	41.607	Motorauflage (Kunststoff)	2	Engine cover (plastic)	Support moteur (matière plastique)
9	41.608	Schloßschraube M 8 x 65	4	Lock screw M 8 x 65	Vis à tête bombée et collet carré M 8 x 65
10	41.409	Unterlegscheibe 8,4	4	Washer 8.4	Rondelle plate 8,4
11	41.410	Elastic-Stop-Mutter M 8	4	Elastic stop nut, M 8	Écrou indesserrable M 8
12	41.610	Kunststoffschraube 4,8 x 40	1	Plastic screw 4.8 x 40	Vis Parker 4,8 x 40
13	41.412	Kunststoffschraube 4,8 x 30	3	Plastic screw 4.8 x 30	Vis Parker 4,8 x 30
14	41.413	Kunststoffschraube 4,8 x 60	10	Plastic screw 4.8 x 60	Vis Parker 4,8 x 60
15	41.414	Kunststoffschraube 4,8 x 25	1	Plastic screw 4.8 x 25	Vis Parker 4,8 x 25
16	41.415	Zylinderkopfschraube M 5 x 40	4	Cylinder head screw M 5 x 40	Vis à tête cylindrique M 5 x 40
17	41.416	Vierkantmutter M 5	4	Hexagon nut, M 6	Écrou carré M 5
18	41.0744	Motorflansch (A-Seite) mit Ölgehäuse	1	Engine flange (A side) with oil reservoir	Bride moteur (côté A) av. carter à huile
19	41.495	Motorlagerschilde (B-Seite) BG 80	1	Engine bearing plate (B side) BG 80	Bride moteur (côté B) BG 80
20	41.496	Lüfterrad BG 80 Soga	1	Fan wheel, BG 80 Soga	Ventilateur BG 80 Soga
21	41.4961	Klemmring BG 80 Soga	1	Clamping ring, BG 80 Soga	Anneau de serrage BG 80 Soga
22	41.497	Lüfterhaube BG 80 Soga	1	Fan cover, BG 80 Soga	Capot de ventilateur BG 80 Soga
23	41.636	Blechschaube 3,9 x 9,5	4	Self-tapping screw 3.9 x 9.5	Vis Parker 4 x 9,5
24	41.1746	Kondensator 35 µF (1,5 KW Soga) 2800 U/min	1	Condensator, 35 µF (1.5 kW Soga) 2800 rpm	Condensateur 35 µF (1,5 kW Soga) 2800 t/min
25	41.418	Schaumstoffrohr	1	Foam tube	Tube en caoutchouc mousse
26	41.0861	Flachdichtung Soga	1	Flat seal, Soga	Joint plat Soga
27	41.0901	Klemmkasten Soga	1	Terminal box, Soga	Boîtier Soga
28	41.419	Kabelverschraubung PG 11	1	Cable screw connection, Pg 11	Raccord câble PG 11
29	41.087	Kabelverschraubung PG 9	1	Cable screw connection, Pg 9	Raccord câble PG 9
30	41.489	Schraube M 4 x 12	4	Screw M 4 x 12	Vis M 4 x 12
31	41.1102	Schalter mit 13,5 A Überstromausl.	1	Switch with 13.5 A overcurrent release	Interrupteur av. discontacteur de 13,5 A
33	41.1105	Klemmrahmen mit Schalterabdichtung	1	Terminal frame with switch seal	Cadre de clippage av. joint interrupteur
34	41.088	Blechschaube 3,5 x 9	2	Self-tapping screw 3.5 x 9	Vis Parker 3,5 x 9
35	41.092	Kabel mit Stecker	1	Cable with plug	Câble électrique av. prise mâle
36	14.149	Dichtring Kupfer	2	Copper sealing ring	Anneau d'étanchéité en cuivre
38	15.0392	Manometer 0-160 bar	1	Manometer 0-160 bar	Manomètre 0-160 bar
39	41.628	Distanzrohr	1	Spacing pipe	Entroise tubulaire
40	41.423	Sauganschluß R 3/8" IG	1	Induction connection, R 3/8" inside thread	Manchon d'aspirat., taraudage au pas du gaz 3/8"
41	41.0461	Wasserfilter	1	Water filter	Filter à eau
42	13.272	O-Ring 13 x 2,6	1	O-ring 13 x 2.6	Joint torique 13 x 2,6
43	41.046	Schlauchdüse	1	Hose nozzle	Manchon à tuyau
44	41.047	Überwurfmutter R 3/4" IG	1	Union nut R 3/4" inside thread	Ecrou-raccord, taraudage au pas du gaz 3/4"
45	41.0531	Pico mit Verlängerung	1	PICO with extension	Pistolet Pico av. rallonge
46	41.156	Lanze kpl., mit Vario-Jet Düse 045	1	Lance complete with vario-jet nozzle 045	Lance complète av. tuyère Vario-Jet 045
47	41.0541	Schlauch Polypenco 150 bar	1	Hose, polypenco, 150 bar	Tuyau Polypenco 150 bar
48	13.273	O-Ring 9,3 x 2,4	2	O-ring 9.3 x 2.4	Joint torique 9,3 x 2,4
51	15.038	Chemikaliensaugschlauch mit Filter 1,5 KW-Motor BG 80, 2800 U/min	1	Chemicals suction hose with filter 1,5 kW Motor, BG 80, 2800 rpm	Tuyau à produits chimiques av. filtre Moteur de 1,5 kW, BG 80, 2800 t/min.

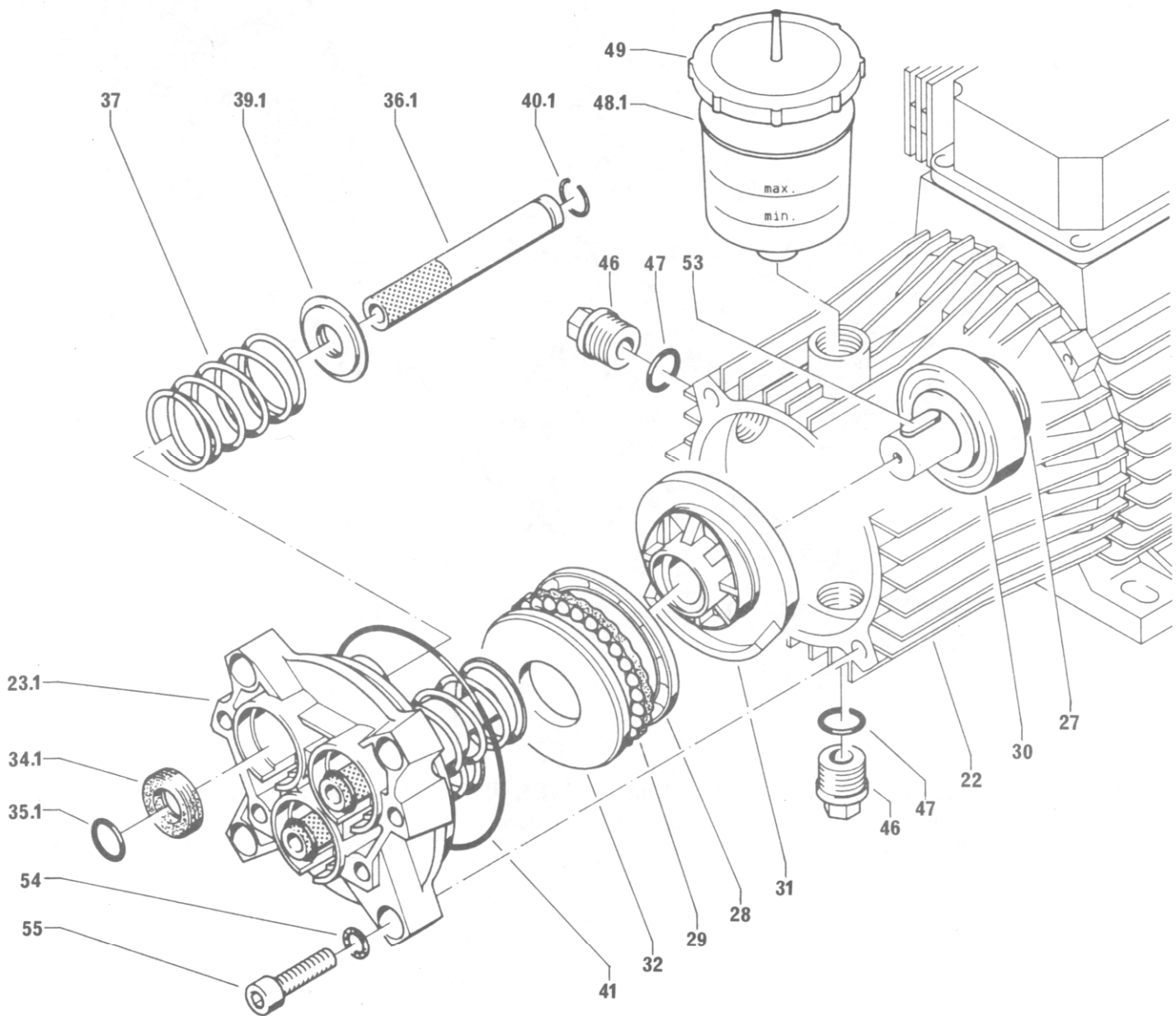


Ersatzteilliste POWER-JET
Ventilgehäuse mit integriertem
Unloaderventil für 2800 U/min

Spare Parts List „POWER JET“
Valve chamber with integrated
unloader valve for 2800 rpm

Pièces de rechange POWER-JET
Chapelle à soupapes AP avec vanne
d'inversion intégrée pour 2800 t/min

Lfd. Nr. Item No. N° ordre	Bestell-Nr. Code No. N° de Cde	Bezeichnung	Stück No. off Qté	Description	Désignation
1.1	41.0104	Ventilgehäuse AP mit integr. UL für 14 mm-Plunger	1	Valve chamber AP with integrated unloader valve for 14 mm plunger	Chapelle à soupapes AP avec vanne d'inversion intégrée, pour plongeur de 14 mm
2	41.011	Ventilstopfen	5	Valve plug	Bonde à soupape
3.1	41.611	Ventilstopfen mit R 1/4" IG	1	Valve plug with R 1/4" inside thread	Bonde à soupape av. taraudage au pas du gaz 1/4"
5.1	41.628	Distanzrohr R 3/8" AG	1	Spacing pipe R 3/8" outside thread	Entretoise tubulaire, filetage 3/8"
4.1	41.612	Ventile (rot)	6	Valves (red)	Soupape (rouge)
7	15.0051	O-Ring 12 x 2	14	O-ring 12 x 2	Joint torique 12 x 2
10	14.149	Dichtring Kupfer	2	Sealing ring, copper	Anneau d'étanchéité en cuivre
11	13.987	Verschlußstopfen	1	Blocking plug 1/4"	Obturateur
12	13.275	Dichtring	1	Sealing ring	Anneau d'étanchéité
13.1	41.613	Manschette 14 x 24 x 5/2,5	6	Sleeve 14 x 24 x 5/2.5	Manchette 14 x 24 x 5/2,5
14.1	41.614	Backring 14 x 24	6	Backing 14 x 24	Bague 14 x 24
15.1	41.618	Druckring	6	Pressure ring	Anneau de pression
17.1	41.615	Druckhülse	3	Pressure sleeve	Douille de pression
18	41.0461	Wasserfilter	1	Water filter	Filter à eau
19	41.423	Sauganschluß	1	Induction connection	Manchon d'aspiration
20	41.0171	Innensechskantschraube M 8 x 55	4	Hexagon socket screw M 8 x 55	Vis à six pans creux M 8 x 55
21	40.054	Sicherungsring	4	Securing ring	Anneau de sécurité
22	13.272	O-Ring 13 x 2,6	1	O-ring 13 x 2.6	Joint torique 13 x 2,6
23	41.046	Schlauchtülle	1	Hose nozzle	Manchon à tuyau
24	41.047	Überwurfmutter R 3/4" IG	1	Union nut R 3/4" inside thread	Ecrou à chapeau 3/4"
25	40.026	O-Ring 28,3 x 1,78	3	O-ring 28.3 x 1.78	Joint torique 28,3 x 1,78
26.1	41.666	Leckgering	3	Leak ring	Anneau de fuite
27	14.1321	Steuerkolben 6 mm	1	Control piston 6 mm	Piston distributeur Ø 6 mm
28	14.1301	Kolbenführung 6 mm	1	Piston guide 6 mm	Guide de piston Ø 6 mm
29	14.1231	Parbaks für Kolben 14 mm	1	Parbak rings for 14 mm piston	Parbaks pour piston Ø 14 mm
30	14.1232	Parbaks für Spindel 6 mm	1	Parbak rings for 6 mm spindle	Parbaks pour tige Ø 6 mm
31	14.1271	Mutter M 6	2	Nut M 6	Ecrou M 6
32	14.124	Feder gelb	1	Spring, yellow	Ressort, jaune
33	14.126	Federdruckscheibe	1	Spring pressure washer	Rondelle de ressort
34	14.146	Nadellager	1	Needle bearing	Roulement à aiguilles
35	14.0381	Handrad M 6	1	Handwheel M 6	Poignée de réglage M 6
36	14.1521	Elastic-Stop-Mutter M 6	1	Elastic stop nut M 6	Ecrou indesserrable M 6
37	12.256	O-Ring 11 x 1,5	1	O-ring 11 x 1.5	Joint torique 11 x 1,5
38	14.118	Edelstahlsitz	1	Stainless steel seat	Bague-siège en acier inoxydable
39	13.147	Sicherungsring	1	Securing ring	Circlips
40	13.148	Edelstahlkugel 8,5 mm	1	Stainless steel ball, 8.5 mm	Bille en acier inoxydable 8,5 mm
41	14.119	Edelstahlfeder	1	Stainless steel spring	Ressort en acier inoxydable
42	14.113	Verschlußschraube	1	Locking screw	Vis de fermeture
43	13.158	Dichtstopfen	1	Sealing plug	Obturateur
44	14.121	O-Ring	1	O-ring	Joint torique
45	14.122	Rückschlagkörper	1	Return element body	Douille antiretour
46	14.120	Rückschlagfeder	1	Return spring	Ressort de douille antiretour
47	13.150	O-Ring	1	O-ring	Joint torique
49	13.3821	Ausgangsst. Inj. ST 30 M 22 x 1,5 kurz	1	Outlet element Inj. ST 30 M 22 x 1.5 short	Manchon de sortie inj. ST 30 M 22 x 1,5 court
50	13.236	Saugzapfen Schlauchanschluß	1	Induction journal hose connection	Raccord d'aspiration, raccord tuyau
51	13.239	Edelstahlfeder	1	Stainless steel spring	Ressort en acier inoxydable
52	13.238	Edelstahlkugel 5,5 mm	1	Stainless steel ball 5.5 mm	Bille en acier inoxydable 5,5 mm
53	10.805	Verschlußstopfen	1	Blocking plug	Obturateur
54	13.386	O-Ring	1	O-ring	Joint torique
	41.648	Reparatur-Satz Ventile		Spare part set for valves	Lot de pièces de rechange pour soupapes
	41.6491	Reparatur-Satz Manschetten		Spare part set for sleeves	Lot de pièces de rechange pour manchettes



Ersatzteilliste POWER-JET
Getriebeteil für 2800 U/min

Spare Parts List „POWER JET“
Drive unit for 2800 rpm

Pièces de rechange POWER-JET
Organe de pompe pour 2800 t/min

Lfd. Nr. Item No. N° ordre	Bestell-Nr. Code No. N° de Cde	Bezeichnung	Stück No. off Qté	Description	Désignation
22	41.0744	Motorflansch (A-Seite) mit integriertem Ölgehäuse BG 80	1	Motor flange, (A side) with integrated oil reservoir, BB 80	Bride moteur (côté A) avec carter à huile BG 80 intégré
23.1	41.0204	Gehäuseplatte	1	Housing plate	Plaque de carter
27	41.024	Öldichtung 25 x 35 x 7	1	Oil seal, 25 x 35 x 7	Garniture 25 x 35 x 7
28	41.0251	Gehäusescheibe	1	Housing washer	Disque de carter
29	41.0261	Kugelkäfig	1	Ball cage	Couronne à billes
30	41.027	Schulterlager	1	Shoulder bearing	Roulement à billes et à épaulement
31	41.028	Taumelscheibe 9,25 Grad bitte bei Bestellung Taumelwinkel mit angeben	1	Swash plate, 9,25°, please state swash angle when ordering	Plateau oscillant 9,25° Mentionner l'angle du plateau lors de la commande
32	41.0291	Wellenscheibe	1	Shaft washer	Disque
34.1	41.631	Öldichtung 14 x 24 x 7	3	Oil seal 14 x 24 x 7	Garniture 14 x 24 x 7
35.1	15.0051	Abtropf O-Ring 12 x 2	3	Drainage O-ring 12 x 2	Joint torique 12 x 2
36.1	41.632	Plunger 14 mm	3	Plunger 14 mm	Plongeur 14 mm
37	41.033	Plungerfeder	3	Plunger spring	Ressort de plongeur
39.1	41.634	Federdruckscheibe 14 mm	3	Spring pressure washer 14 mm	Rondelle-siège de ressort, 14 mm
40.1	41.635	Sprengring 14 mm	3	Snap ring 14 mm	Circlips 14 mm
41	41.0211	O-Ring 88 x 2	1	O-ring 88 x 2	Joint torique 88 x 2
46	41.011	Verschlußschraube M 18 x 1,5	2	Drain screw M 18 x 1.5	Vis de vidange M 18 x 1,5
47	15.0051	O-Ring	2	O-ring	Joint torique
48.1	41.6281	Ölkelch Power-Jet	1	Oil pan, power jet	Indicateur de niveau d'huile Power-Jet
49	41.023	Deckel	1	Cover	Couvercle
54	40.054	Sicherungsring	4	Securing ring	Rondelle de sécurité
55	41.0361	Innensechskantschraube M 8 x 30	4	Hexagon socket screw M 8 x 30	Vis à six pans creux M 8 x 30