

# ATTIX 965-0H/M SD XC and 2H/M SD XC

Model:  
ATTIX 965-H/M SD XC



Stückliste Deutsch

29-05-2013

**Nilfisk**  
**ALTO**  
works for you

[www.nilfisk-alto.com](http://www.nilfisk-alto.com)

Ersatzteile unter [www.gluesing.net](http://www.gluesing.net)

# Inhalt

ATTIX 965-0H/M SD XC and 2H/M SD XC

<b>Gehäuse</b>	<b>3</b>
<b>Standard</b>	<b>5</b>
<b>Filterabreinigungssystem 2H/M XC</b>	<b>7</b>
<b>Motor und Motorabdeckung</b>	<b>9</b>
<b>Behälter und Gehäuse</b>	<b>11</b>
<b>BEHÄLTER</b>	<b>13</b>
<b>Zubehör/ Sonstiges</b>	<b>15</b>
<b>EMPFOHLENE ERSATZTEILE</b>	<b>17</b>

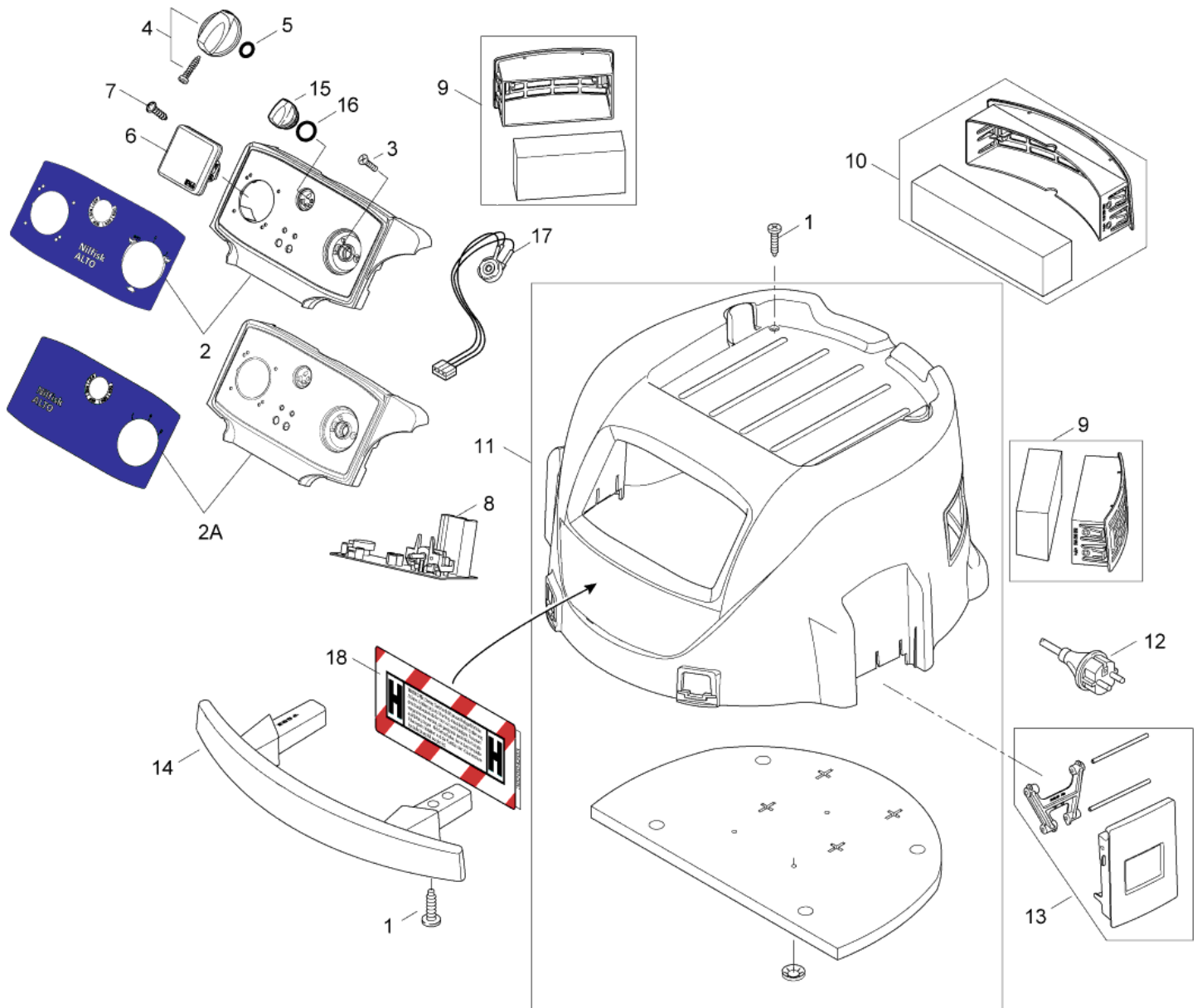
# Gehäuse

ATTIX 965-0H/M SD XC and 2H/M SD XC

29-05-2013

ET-Liste-Nr.  
ATTIX9OHM02

3



# Gehäuse

ATTIX 965-0H/M SD XC and 2H/M SD XC

29-05-2013

ET-Liste-Nr.  
AI IIX9OHMUZ

4

Pos	Artikelnr.	Me	Beschreibung
1	302003319	1	Schrauben Set
2	302003391	1	Bedienfeld ATTIX 9 "auto-0-I"+Poti Set- + Poti ATTIX 9
3	18274	2	Senkschraube M4x12
4	909100204	1	Drehknopf Ø6x5
5	9868	1	O-Ring Ø10x2,5
6	302004034	1	Steckdose
7	107402837	4	SCREW 3.5X14
8	107400045	1	Electronic I-0-II EC - kit
8	302003707	1	Elektronik I-0-II XC Flow ATTIX9 230 Elektronik I-0-II OH/M XC
8	302003708	1	Elektronik AUTO-0-I XC Flow ATTIX9 230 Elektronik 0-1 2H/M XC
9	302003397	2	Filterkassette Motor "ATTIX 9" Set-0
10	302003398	1	Abluftfilter Attix 9
11	302003425	1	Haube mit Dämmung XC ATTIX9/IVB9 Set-0
12	107402666	1	Netzkabel 1,5x10 - 8 m EU
12	302002788	1	LTG Netz H07RN-F3G1,5x10,6m BS1363A G
12	302002789	1	LTG Netz H07RN-F3G1,0x10,6m SNV24506 C
12	302002790	1	LTG NETZ H07BQ-F3G2.5X10.8M CE
12	302002791	1	WIRE NETZ H07RN-F3G1.0X10.8M
13	302003383	1	Verschlussklammer kpl. "ATTIX 9" Set-0
14	302002590	1	Frontbügel
15	107400575	1	Drehknopf
16	107400576	1	O-Ring 21x1.5
17	302000429	1	Elektronik Potentiometer PT 15NH PT 15NH
18	107401548	1	LABEL DUSTCLASS H 130X44 PVC
2A	302003400	1	Bedienfeld ATTIX 9 "I-0-II" + Poti Set-

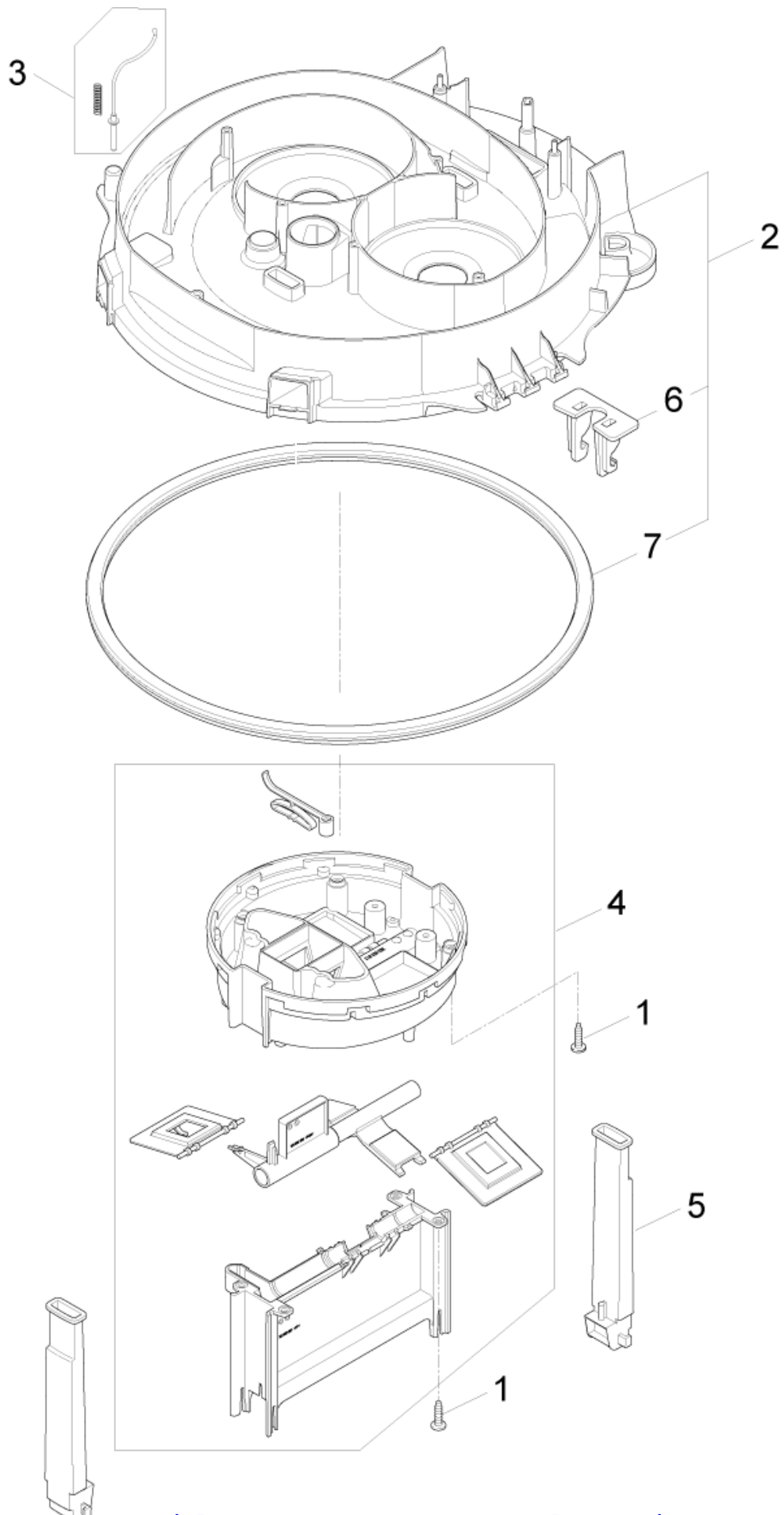
# Standard

ATTIX 965-0H/M SD XC and 2H/M SD XC

29-05-2013

ET-Liste-Nr.  
ATTIX9OHM06

5



Ersatzteile unter [www.gluesing.net](http://www.gluesing.net)

# Standard

ATTIX 965-0H/M SD XC and 2H/M SD XC

29-05-2013

ET-Liste-Nr.  
A111X9UHM06

6

Pos	Artikelnr.	Me	Beschreibung
1	302003319	1	Schrauben Set
2	302003598	1	Trägerplatte XC "ATTIX 9" Set-0
3	107402835	1	Federkontakt
4	302003422	1	Turbinenkopplung XC ATTIX/IVB 9 Set-0
5	302000514	2	Dichtung f. Filtertrennung
6	302000512	1	Gegenhalter 72x32x52
7	302001432	1	Dichtung für Behälter "ATTIX 7" CR

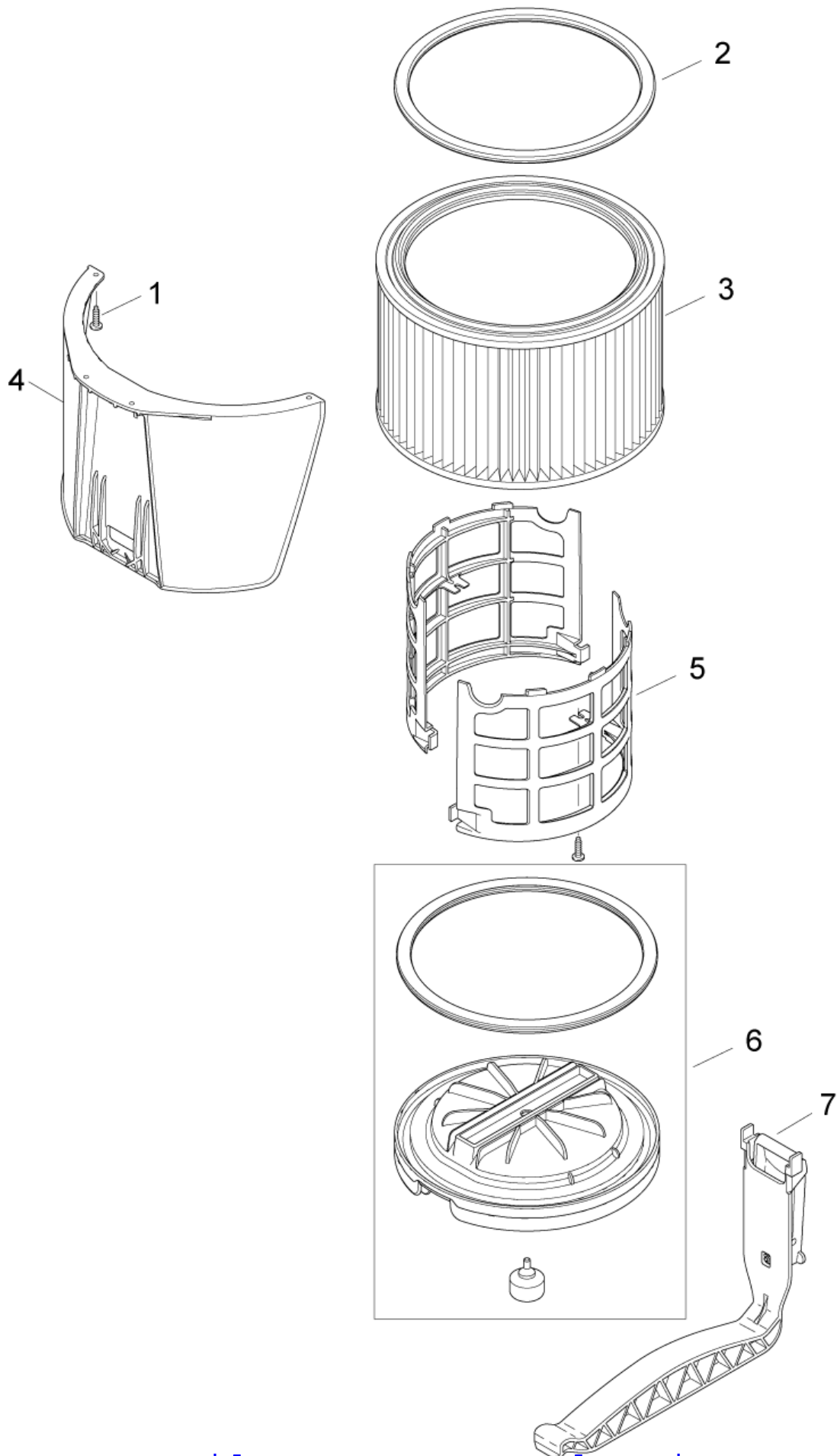
# Filterabreinigungssystem 2H/M XC

ATTIX 965-0H/M SD XC and 2H/M SD XC

29-05-2013

ET-Liste-Nr.  
ATTIX9OHM08

7



# Filterabreinigungssystem 2H/M XC

ATTIX 965-0H/M SD XC and 2H/M SD XC

29-05-2013

ET-Liste-Nr.  
A111X9OHM08

8

Pos	Artikelnr.	Me	Beschreibung
1	302003376	1	Schraubensatz für ATTIX 9 P<(>&<)>C
2	302000697	1	Dichtung Filter
3	107400564	1	FILTER ELEMENT D275X187 H-CLASS H-Klasse
4	107402640	1	Abweiser 318X180X212 KIT
5	302000385	1	Filterstützkorb 216x93x1 77
6	107402653	1	Filterspannscheibe D251X74 D251X74
7	302001139	1	Filterspanner "H"



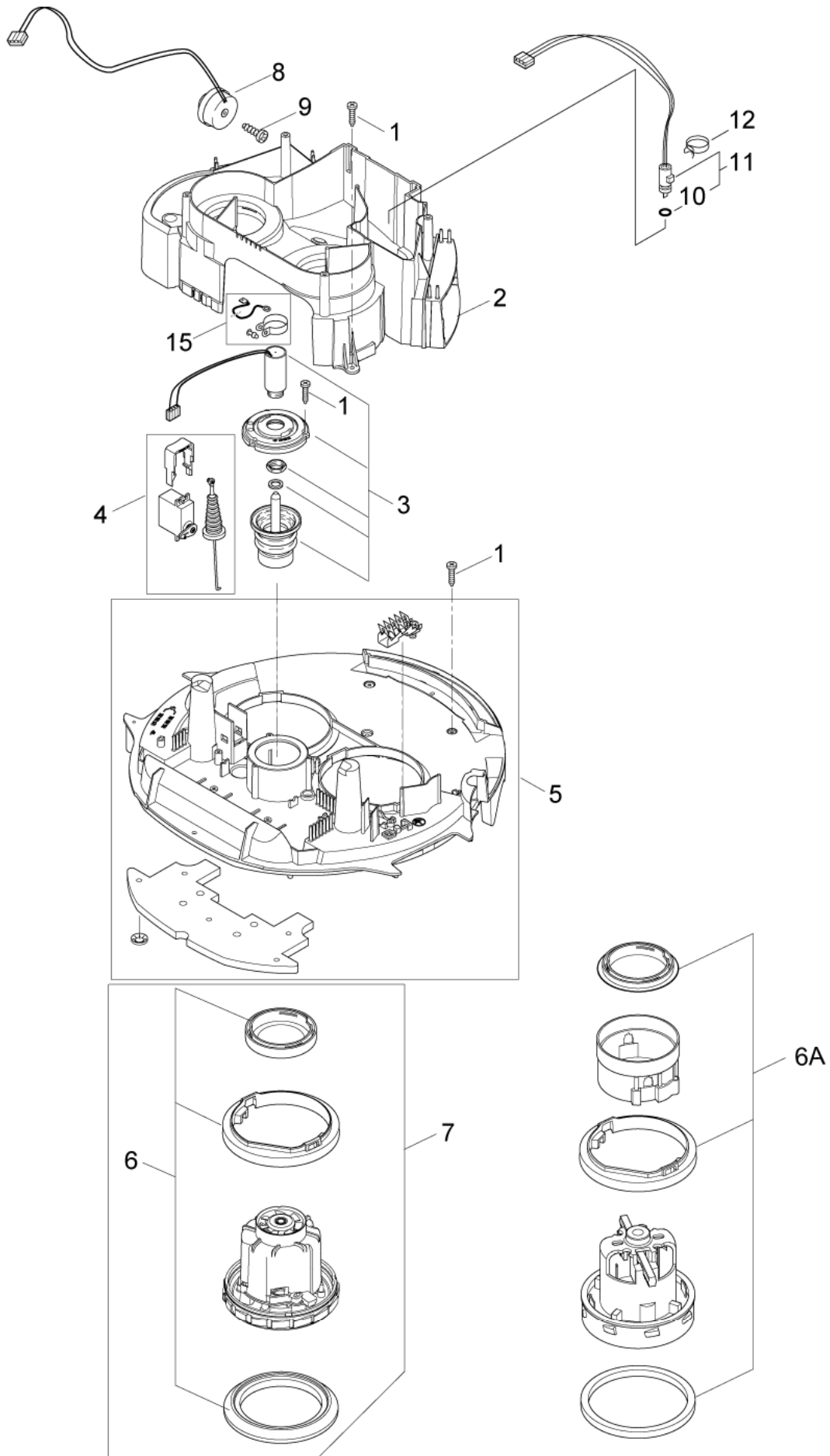
# Motor und Motorabdeckung

ATTIX 965-0H/M SD XC and 2H/M SD XC

29-05-2013

ET-Liste-Nr.  
ATTIX9OHM04

9



Ersatzteile unter [www.gluesing.net](http://www.gluesing.net)

# Motor und Motorabdeckung

ATTIX 965-0H/M SD XC and 2H/M SD XC

29-05-2013

ET-Liste-Nr.  
AI 11X9UHM04

10

Pos	Artikelnr.	Me	Beschreibung
1	302003319	1	Schrauben Set
2	302002582	1	Luftführung ATTIX 9
3	107400291	1	MAGNET 230V ATTIX 30 / 50 XC
4	302003421	1	Serv o m. Gestänge ATTIX/IVB 9 Set-0
5	302003423	1	Spannplatte m.Dämmung XC ATTIX9 Set-0
6	302003390	1	Motorlagerringe Set "S" für Turbine 1-s
7	302003384	1	Elektromotor 230/240 V
7	302003386	1	Turbine m.Lagerr.1000 230 1-stufig Set-
7	302003388	1	Elektromotor?120 V/60 Hz
8	107400579	1	PIEZO BUZZER (Ersatz f. 48309)
9	14418	1	Blechschaube 4,2x13
10	55416	1	O-Ring Ø4x1,5
11	302000428	1	Elektronik Flow-Sensor 19x6mm 9x6mm
12	107400578	1	Schlauchselle D10
15	107402836	1	EARTH CLIP FOR MAGNET - KIT
6A	302003385	1	Satz Gummiringe

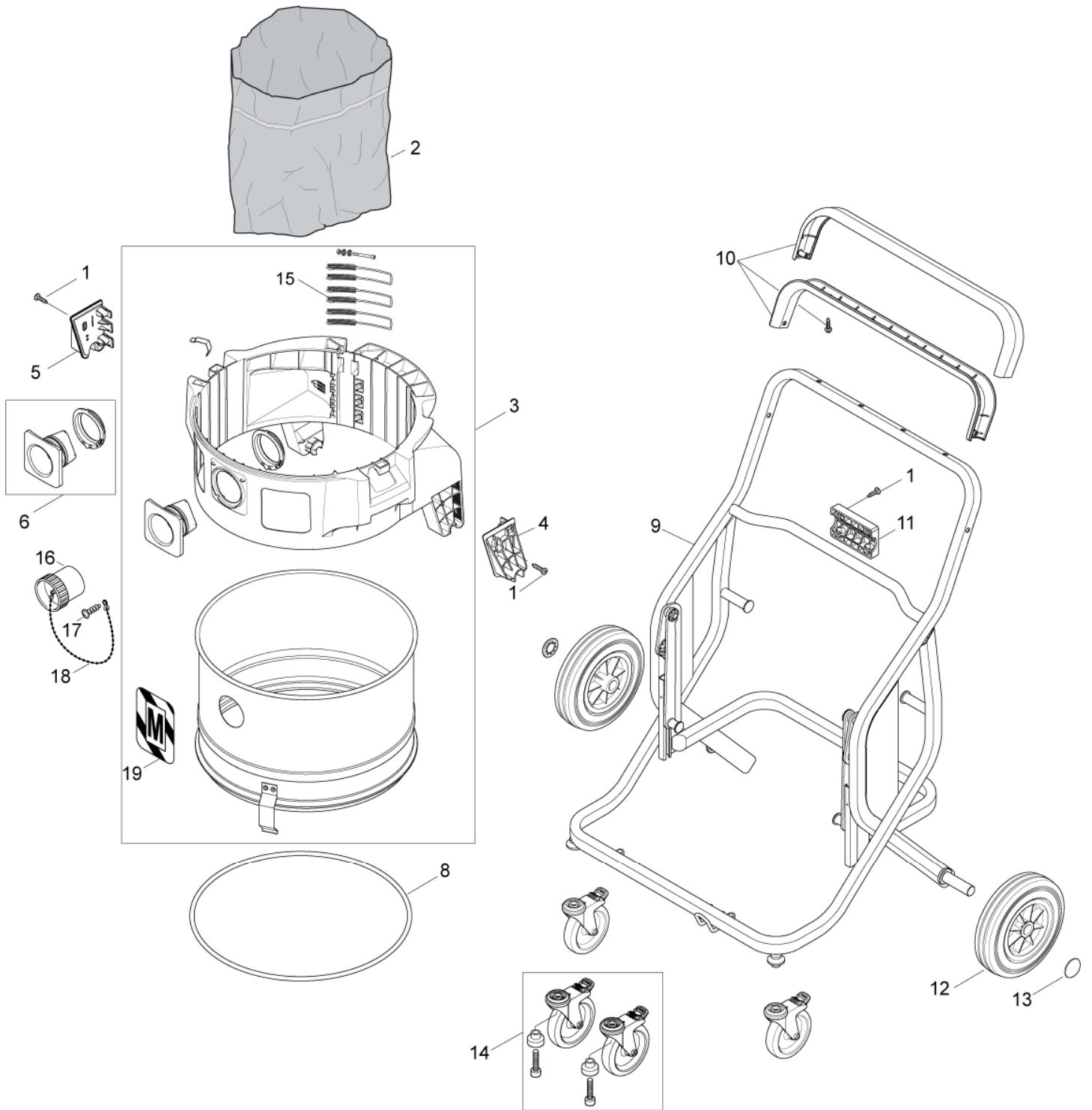
# Behälter und Gehäuse

ATTIX 965-0H/M SD XC and 2H/M SD XC

29-05-2013

ET-Liste-Nr.  
ATTIX9OHM10

11



# Behälter und Gehäuse

## ATTIX 965-0H/M SD XC and 2H/M SD XC

29-05-2013

ET-Liste-Nr.  
AI 11X9OHM10

12

Pos	Artikelnr.	Me	Beschreibung
1	302003319	1	Schrauben Set
2	302001480	1	Entsorgungssack Set5 "ATTIX 7" ATTIX 9 IVB 7X (5 Stck.)
3	302003712	1	Zwischenring mit Ableitblech SD-H ATTIX H-Klasse
4	302002895	1	Befestigungsplatte RH
5	302002896	1	Befestigungsplatte
6	302003380	1	Einlassfitting mit Ring ATTIX 9 Set-0 See STI VAC-094
8	302002608	1	Dichtring ø8 x ø394 für Zwischenring FP
9	302003087	1	Rahmen SD vormontiert "ATTIX 9"
10	302003418	1	Schubbügelschalen ATTIX/IVB 9 SD Set-0
11	302002769	1	Klemmplatte SD "ATTIX9" schwarz PP
12	107401077	2	Rad 200X50 KIT Enthält zwei Räder
13	3750	2	Klemmkappe Ø20
14	107401054	2	CASTOR TURNABLE WITH BRAKE KIT ( VPE 2 Stück)
15	909100383	1	Druckfeder 1,40x 7,5 x 113 CrNi
16	14775	1	Stopfen
17	24738	1	Schraube P3,5x8 WN1411 St/zn
18	30081	1	Kette für Blindstopfen
19	302003710	1	LABEL WARNING M 80X80

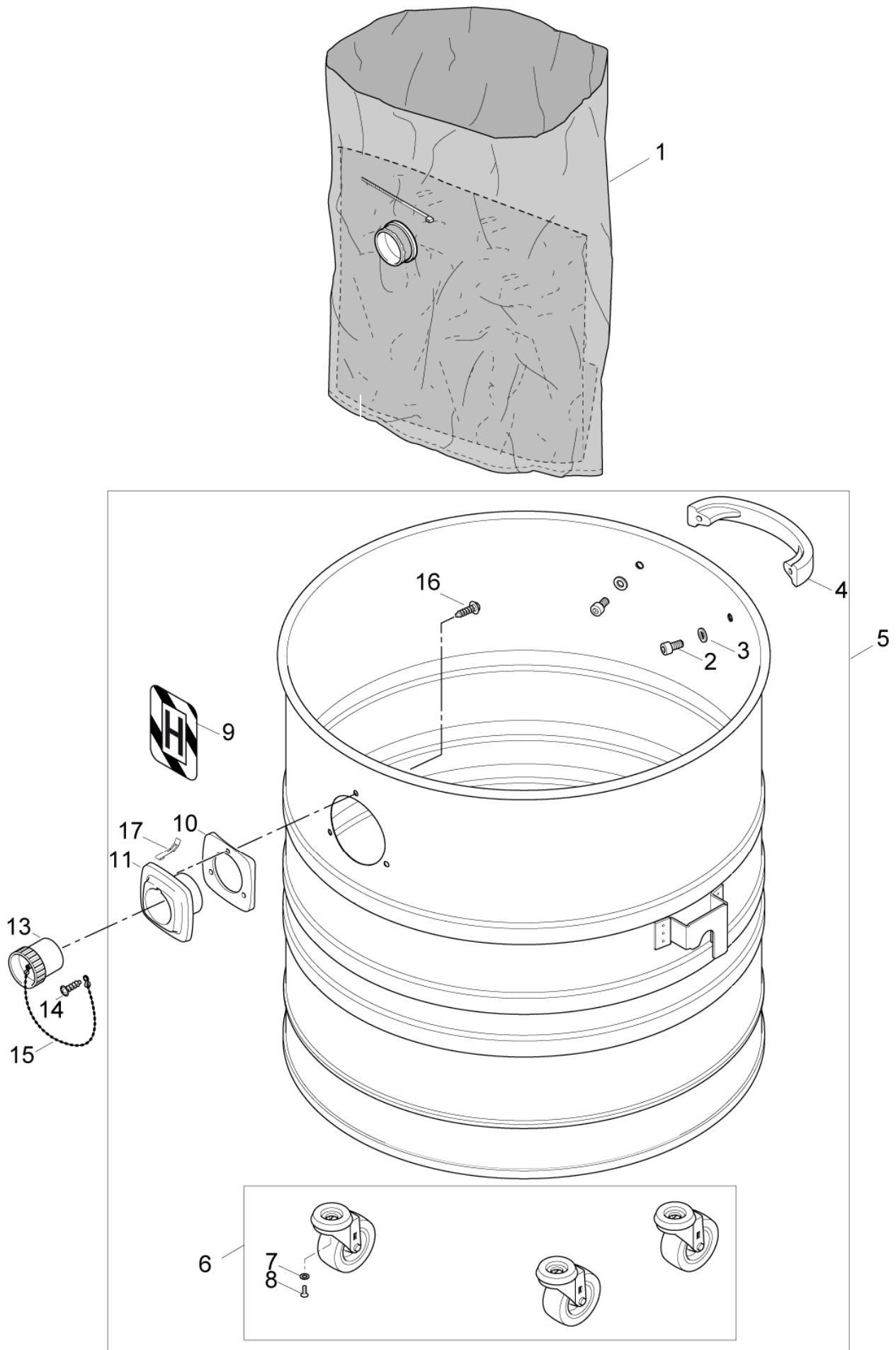
# BEHÄLTER

ATTIX 965-0H/M SD XC and 2H/M SD XC

29-05-2013

ET-Liste-Nr.  
ATTIX9OHM12

13



Ersatzteile unter [www.gluesing.net](http://www.gluesing.net)

# BEHÄLTER

ATTIX 965-0H/M SD XC and 2H/M SD XC

29-05-2013

ET-Liste-Nr.  
AI 11X9UHM12

14

Pos	Artikelnr.	Me	Beschreibung
1	302003473	1	Filtersack "H" ATTIX 9 SD Set-0 VPE 5 St.
2	14664	2	SHR Li- M6 x12 H7985 A2
3	14805	2	CW Scheibe 6,4x1,6 A ISO 7093-1 VA
4	14663	1	Buegelgriff M6 Turbo- D
5	302003713	1	Behälter für Einlaßfitting SD-H "ATTIX9
6	107401920	1	Lenkrolle D50X20 H64 D10.2 KIT
7	6100718	3	Scheibe 10x16x1
8	24310	3	Senkschraube M8x16
9	302003709	1	Klebesch. 'H' 80x80 PV
10	11167	1	Dichtung
11	11180	1	Einlassfitting DN50 PA
13	14775	1	Stopfen
14	24738	2	Schraube P3,5x8 WN1411 St/zn
15	30081	1	Kette für Blindstopfen
16	10028	3	Schraube P5x14 WN1411 verz
17	17742	1	Feder Form-

# Zubehör/ Sonstiges

ATTIX 965-0H/M SD XC and 2H/M SD XC

29-05-2013

ET-Liste-Nr.  
ATTIX9OHM16

15

Keine Zeichnung zur ET-Liste

# Zubehör/ Sonstiges

ATTIX 965-0H/M SD XC and 2H/M SD XC

29-05-2013

ET-Liste-Nr.  
AI 11X9UHM16

16

Pos	Artikelnr.	Me	Beschreibung
0	107400564	1	FILTER ELEMENT D275X187 H-CLASS H-Klasse
0	302001480	1	Entsorgungssack Set5 "ATTIX 7" ATTIX 9 IVB 7X (5 Stck.)
0	302003473	1	Filtersack "H" ATTIX 9 SD Set-0 VPE 5 St.



# EMPFOHLENE ERSATZTEILE

ATTIX 965-0H/M SD XC and 2H/M SD XC

29-05-2013

ET-Liste-Nr.  
ATTIX9OHM14

17

Keine Zeichnung zur ET-Liste

# EMPFOHLENE ERSATZTEILE

ATTIX 965-0H/M SD XC and 2H/M SD XC

29-05-2013

ET-Liste-Nr.  
AI 11X9OHM14

18

Pos	Artikelnr.	Me	Beschreibung
1	107400291	1	MAGNET 230V ATTIX 30 / 50 XC
1	107400564	1	FILTER ELEMENT D275X187 H-CLASS H-Klasse
1	107400575	1	Drehknopf
1	107400579	1	PIEZO BUZZER (Ersatz f. 48309)
1	107401054	1	CASTOR TURNABLE WITH BRAKE KIT ( VPE 2 Stück)
1	107401077	1	Rad 200X50 KIT Enthält zwei Räder
1	107401920	1	Lenkrolle D50X20 H64 D10.2 KIT
1	107402653	1	Filterspannscheibe D251X74 D251X74
1	107402666	1	Netzkabel 1,5x10 - 8 m EU
1	107402835	1	Federkontakt
1	11167	1	Dichtung
1	11180	1	Einlassfitting DN50 PA
1	14663	1	Buegelgriff M6 Turbo- D
1	14775	1	Stopfen
1	17742	1	Feder Form-
1	24310	1	Senkschraube M8x16
1	30081	1	Kette für Blindstopfen
1	302000385	1	Filterstützkorb 216x93x1 77
1	302000428	1	Elektronik Flow-Sensor 19x6mm 9x6mm
1	302000429	1	Elektronik Potentiometer PT 15NH PT 15NH
1	302000512	1	Gegenhalter 72x32x52
1	302000514	1	Dichtung f. Filtertrennung
1	302000697	1	Dichtung Filter
1	302001139	1	Filterspanner "H"
1	302001432	1	Dichtung für Behälter "ATTIX 7" CR
1	302001480	1	Entsorgungssack Set5 "ATTIX 7" ATTIX 9 IVB 7X (5 Stck.)
1	302002582	1	Luftführung ATTIX 9
1	302002590	1	Frontbügel
1	302002608	1	Dichtring ø8 x ø394 für Zwischenring FP
1	302002788	1	LTG Netz H07RN-F3G1,5x10,6m BS1363A G
1	302002789	1	LTG Netz H07RN-F3G1,0x10,6m SNV24506 C
1	302002790	1	LTG NETZ H07BQ-F3G2,5X10,8M CE
1	302002791	1	WIRE NETZ H07RN-F3G1.0X10.8M
1	302002895	1	Befestigungsplatte RH
1	302002896	1	Befestigungsplatte
1	302003380	1	Einlassfitting mit Ring ATTIX 9 Set-0
1	302003383	1	Verschlussklammer kpl. "ATTIX 9" Set-0
1	302003384	1	Elektromotor 230/240 V
1	302003385	1	Satz Gummiringe
1	302003386	1	Turbine m. Lagerr. 1000 230 1-stufig Set-
1	302003388	1	Elektromotor? 120 V/60 Hz
1	302003390	1	Motorlagerringe Set "S" für Turbine 1-s
1	302003397	1	Filterkassette Motor "ATTIX 9" Set-0

# EMPFOHLENE ERSATZTEILE

ATTIX 965-0H/M SD XC and 2H/M SD XC

29-05-2013

ET-Liste-Nr.  
AI 1190HM14

19

Pos	Artikelnr.	Me	Beschreibung
1	302003398	1	Abluftfilter Attix 9
1	302003421	1	Servo m. Gestänge ATTIX/IVB 9 Set-0
1	302003422	1	Turbinenkopplung XC ATTIX/IVB 9 Set-0
1	302003423	1	Spannplatte m.Dämmung XC ATTIX9 Set-0
1	302003425	1	Haube mit Dämmung XC ATTIX9/IVB9 Set-0
1	302003473	1	Filtersack "H" ATTIX 9 SD Set-0 VPE 5 St.
1	302003598	1	Trägerplatte XC "ATTIX 9" Set-0
1	302003707	1	Elektronik I-0-II XC Flow ATTIX9 230 Elektronik I-0-II OH/M XC
1	302003708	1	Elektronik AUTO-0-I XC Flow ATTIX9 230 Elektronik 0-1 2H/M XC
1	302003709	1	Klebesch. 'H' 80x80 PV
1	302003710	1	LABEL WARNING M 80X80
1	302003712	1	Zwischenring mit Ableitblech SD-H ATTIX H-Klasse
1	3750	1	Klemmkappe Ø20
1	6100718	1	Scheibe 10x16x1
1	909100204	1	Drehknopf Ø6x5