

D

Heißwasser-Hochdruckreiniger



750

Betriebshandbuch
Vor Inbetriebnahme
Sicherheitshinweise
lesen und beachten

Beschreibung

Sehr verehrter Kunde

Wir möchten Sie zu Ihrem neuen Heißwasser - Hochdruckreiniger herzlich beglückwünschen und uns für den Kauf bedanken!

Um den Umgang mit dem Gerät zu erleichtern, dürfen wir Ihnen auf den nachfolgenden Seiten das Gerät erklären.

Das Gerät hilft Ihnen professionell bei all Ihren Reinigungsarbeiten, z.B.

- Fassaden
- Gehwegplatten
- Abtragen von alter Farbe usw.
- Fahrzeuge aller Art
- Stallungen
- Behältern
- Maschinen

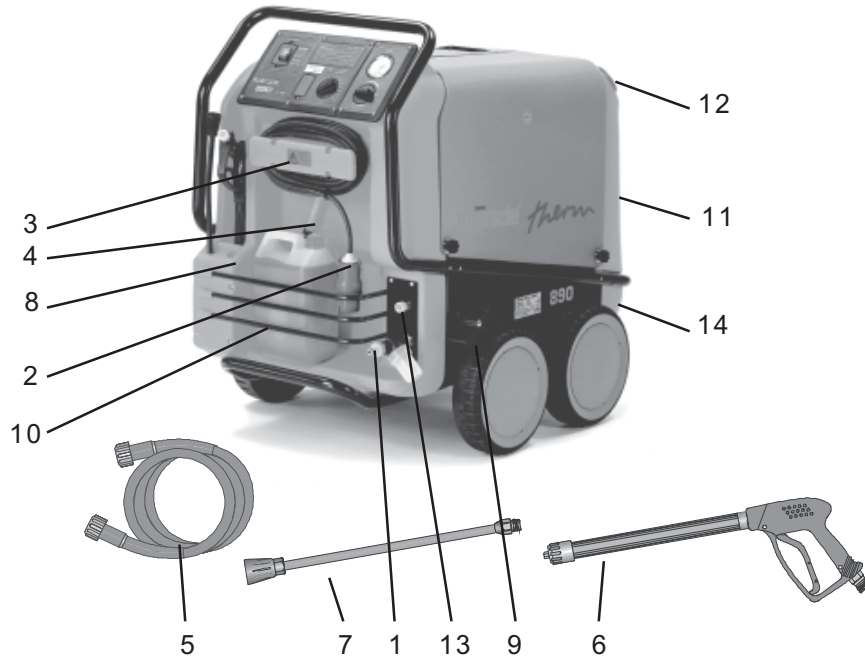
Technische Daten	therm 750
Arbeitsdruck	30 - 150 bar
Düsengröße	045
Zulässiger Überdruck	165 bar
Wasserleistung ^(*)	max. 750 l/h-12,5 l/min
Heißwasserabgabe	max. 80 °C
stufenlose Dampfstufe	max. 150 °C
Hochdruckschlauch mit Schlauchtrommel	10 m 20 m
Heizöldüse - Heizöldruck	1,35 Gph/60° - 10 bar
Heizölverbrauch	4,9 kg/h - Heizöl EL (DIN 51 603)
Heizleistung	49 kW
Abgasmassenstrom	0,032 kg/s
Elektrischer Anschlußwert: Aufnahme Abgabe	400V / 50Hz / 7A P1: 3,3 kW P2: 2,6 kW
Gewicht	220 kg
Maße ohne Haspel in mm	800 x 1200 x 1050
Schallpegel nach DIN 45 635	88 dB (A)
Garantierter Schallpegel L _{WA}	89 dB (A)
Vibrationen an der Lanze	2,1 m/s ²
Rückstoß an Lanze	ca. 20 N

Zulässige Abweichung der Zahlenwerte ±5% nach VDMA Einheitsblatt 24 411

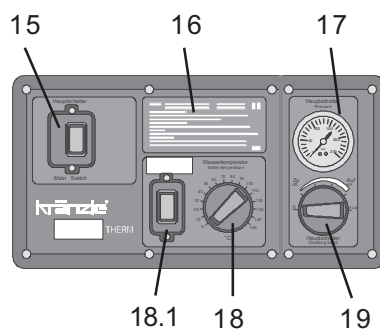
^(*) **Mindestwassermenge, die dem Gerät zugeführt werden muß!**

Beschreibung

Aufbau und Funktion



- | | |
|-------------------------------------|---|
| 1 Zulauf Wasseranschluß mit Filter | 8 Ablagefach für Pistole und Strahlrohr |
| 2 Elektrische Anschlußleitung | 9 Feststellbremse |
| 3 Aufwickelvorrichtung für Kabel | 10 Ablagefach für Zubehör |
| 4 Saugschlauch für Reinigungsmittel | 11 Brennstofftank |
| 5 Hochdruckschlauch | 12 Einfüllöffnung für Brennstoff |
| 6 Spritzpistole | 13 Hochdruckausgang |
| 7 Wechsel-Strahlrohr | 14 Ablassschraube Brennstoff |

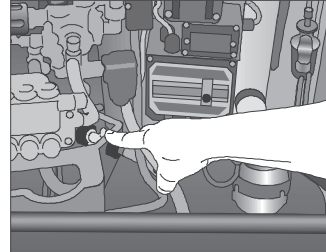


- | | |
|-----------------------------------|------------------------------------|
| 15 Hauptschalter (Gerät Ein- Aus) | 18 Thermostat |
| 16 Kurzbedienungsanleitung | 18.1(Brenner EIN- AUS) Zündung |
| 17 Manometer | 19 Dosierventil - Reinigungsmittel |

Beschreibung

Wassersystem

Das Wasser fließt in einen Wasserkasten. Ein Schwimmerventil regelt den Wasserzulauf. Anschließend wird das Wasser von der Hochdruckpumpe unter Druck dem Sicherheitsstrahlrohr zugeführt. Durch die Düse am Sicherheitsstrahlrohr wird der Hochdruckstrahl gebildet.



Reinigungs- und Pflegemittelsystem

Die Hochdruckpumpe kann gleichzeitig ein Reinigungs- / Pflegemittel ansaugen und dem Hochdruckstrahl beimischen. - pH-Wert neutral 7 - 9 einhalten.



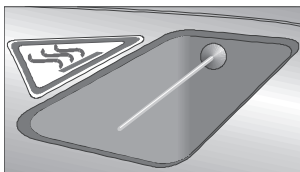
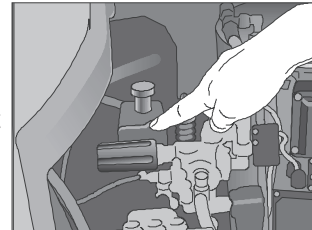
Öffnen Sie das Dosierventil nur, wenn das Chemiesieb in einer Flüssigkeit steckt!

Die Umwelt-, Abfall- und Gewässerschutz- Vorschriften sind vom Anwender zu beachten!

Druckregel- und Sicherheitseinrichtungen

Das Druckregelventil ermöglicht die stufenlose Einstellung von Wassermenge und -druck.

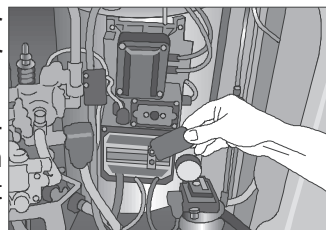
Das Sicherheitsventil schützt die Maschine vor unzulässig hohem Überdruck und ist so gebaut, daß es nicht über den zulässigen Betriebsdruck hinaus eingestellt werden kann. Die Einstellmuttern sind mit Lack versiegelt.



Als zusätzliche Sicherheit gegen Überhitzen der Brennkammer befindet sich im Kamin ein Temperaturfühler. Dieser schaltet den Brennermotor, den Zündtrafo und das Magnetventil ab, sobald die Abgastemperatur 250 °C übersteigt.

Der Entriegelungsknopf für den Übertemperaturlöser befindet sich auf der Konsole an der Brennkammer unterhalb des Zündtrafos.

Das Gerät muß ca. 15 Minuten stehen, bis der Entriegelungsknopf gedrückt werden darf. Bei wiederholtem Auslösen des Übertemperaturlöser den Kundendienst rufen.

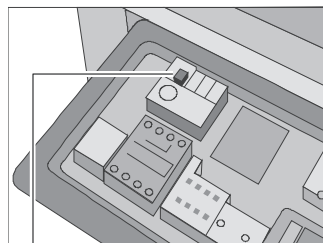


Austausch, Reparaturen, Neueinstellungen und Versiegeln dürfen nur von Sachkundigen vorgenommen werden.

Beschreibung

Motorschutzschalter

Der Pumpenmotor wird durch einen Motorschutzschalter vor Überlastung geschützt. Bei Überlastung schaltet der Motorschutzschalter den Motor ab. Sollte der blaue Knopf nicht auf Automatic Rückstellung eingestellt sein, so muss dieser wieder per Hand eingedrückt werden. Bei wiederholtem Abschalten des Motors durch den Motorschutzschalter Störungsursache beseitigen.



Blauer Knopf im aufgeklappten Kontrollpanel



Austausch- und Prüfarbeiten dürfen nur von Sachkundigen vorgenommen werden.

Strahlrohr mit Spritzpistole

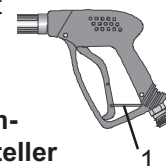
Die Spritzpistole ermöglicht den Betrieb der Maschine nur bei betätigtem Sicherheitsschalthebel.

Durch Betätigung des Hebels wird die Spritzpistole geöffnet. Die Flüssigkeit wird dann zur Düse befördert. Der Spritzdruck baut sich auf und erreicht schnell den gewählten Arbeitsdruck.

Durch Loslassen des Schalthebels wird die Pistole geschlossen und weiterer Austritt von Flüssigkeit aus dem Strahlrohr verhindert.

Der Druckstoß beim Schließen der Pistole öffnet das Druckregelventil in der Maschine. Die Pumpe bleibt eingeschaltet und fördert mit reduziertem Überdruck im Kreislauf. Durch Öffnen der Pistole schließt das Druckregelventil und die Pumpe fördert mit dem gewählten Arbeitsdruck zum Strahlrohr.

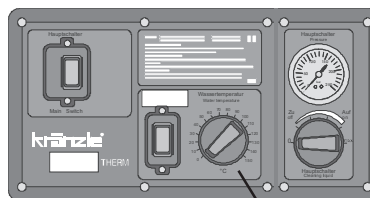
Nachdem die Arbeit mit Ihrem **Kränzle therm** beendet ist, oder bei Arbeitsunterbrechungen muß der Verriegelungshebel (1) umgelegt werden. Somit ist ein unbeabsichtigtes Betätigen des Schalthebels unmöglich.



Die Spritzpistole ist eine Sicherheitseinrichtung. Reparaturen dürfen nur von Sachkundigen vorgenommen werden. Bei Ersatzteilbedarf sind nur vom Hersteller zugelassene Bauteile zu verwenden.

Thermostat

Der Drehthermostat regelt die Spritzwassertemperatur.



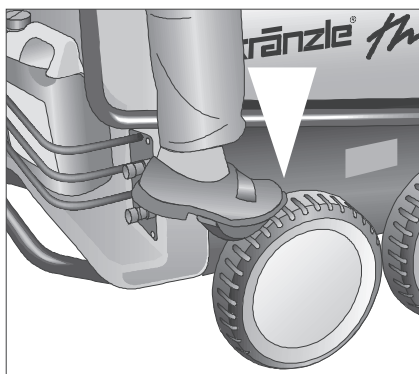
Drehthermostat

Sicherheitshinweise

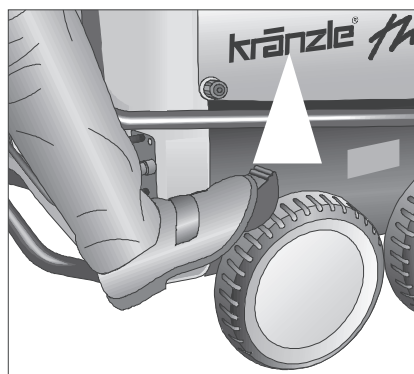
Feststellbremse

Der Kränzle therm ist mit einer Feststellbremse ausgestattet, die das Wegrollen des Gerätes auf unebenem Gelände verhindert.

Stellen Sie die Bremse immer fest, wenn Sie mit der Maschine arbeiten !!!

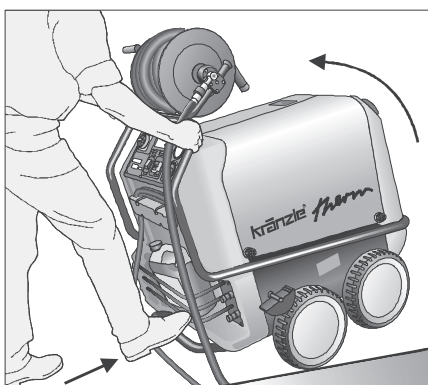


Bremse geschlossen



Bremse geöffnet

Zur Richtungsänderung den Hochdruckreiniger zuerst etwas kippen durch Druck gegen Fußbügel und gleichzeitiges Ziehen am Fahrbügel.



Dann können Sie den Reiniger in die gewünschte Richtung schieben.

Sicherheitshinweise



ACHTUNG !!!

Aus Sicherheitsgründen nach dem Waschvorgang den Hauptschalter in "0"-Stellung bringen (= Netztrennung)

Bei Beginn des Waschvorgangs den Hochdruckstrahl mindestens 30 Sekunden lang nicht auf das Reinigungsobjekt halten.

Es ist möglich, daß der Wasserinhalt der Brennkammer (ca. 5l) sich durch die Ruhezeit verfährt hat.

Beschreibung

Wärmetauscher

Heizschlange: 34 m lang - Inhalt: 5 l Wasser - Wärmeleistung: max. 70 kW

Der Wärmetauscher wird von einem Hochdruckgebläsebrenner beheizt.

Ein Ventilator (1) saugt die kalte Frischluft über die Unterseite des Gerätes an und drückt sie zwischen Außenmantel (2) und Innenmantel (3) nach oben. Dabei wird die Frischluft vorgewärmt und der Außenmantel des Wärmetauschers gekühlt.

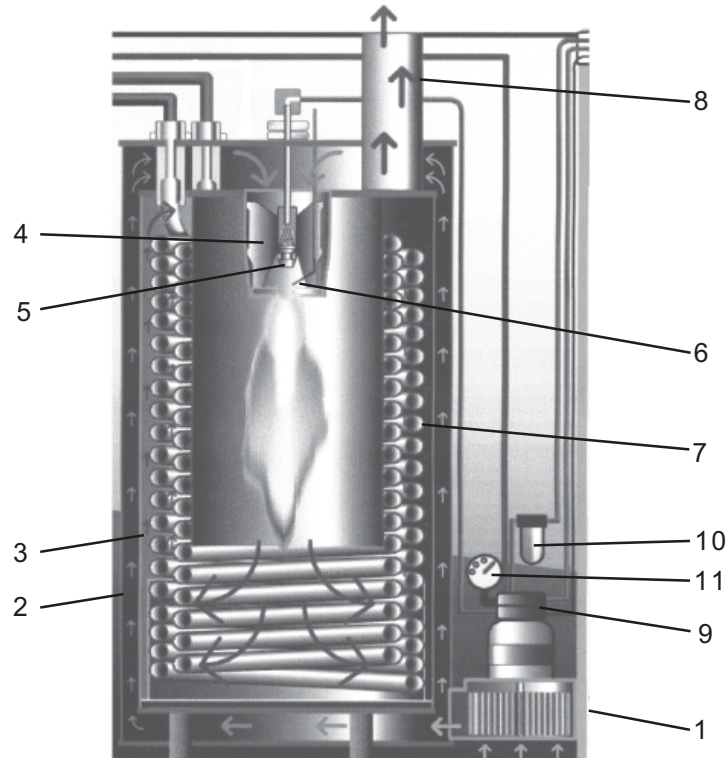
Die so vorgewärmte Luft wird durch die Mischeinrichtung (4) gedrückt.

Hier wird über eine Düse (5) fein zerstäubter Brennstoff eingespritzt und mit der Luft vermischt. Die darunter angeordneten Elektroden (6) entzünden nun das Brennstoff-Luft-Gemisch.

Die Flamme brennt von Oben nach Unten, kehrt um und das heiße Gas strömt an der Heizschlange (7) vorbei wieder nach oben. Im Abgasraum sammeln sich die verbrannten Gase und treten durch den Kamin (8) aus.

Das Wasser wird von der Hochdruckpumpe durch eine Heizschlange gedrückt. Diese wird wie beschrieben von heißem Gas umströmt.

Die Brennstoffpumpe (9) saugt das Öl über einen Filter (10) an und fördert es zur Einspritzdüse (5). Die überschüssige Brennstoffmenge fließt sofort zurück in den Tank. Der Öl-druck ca. 10 bar wird am Brennstoffmanometer (11) angezeigt.



Sicherheitshinweise

Sicherheitshinweise

ACHTUNG !!!



Bei allen Servicearbeiten muß das Gerät elektrisch vom Stromnetz getrennt sein. Hauptschalter in Stellung "0" und Netzstecker aus der Steckdose ziehen.

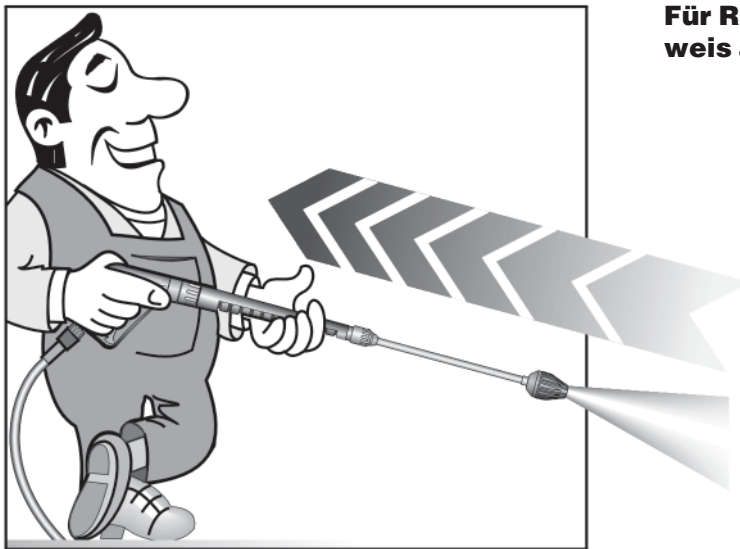
Betreiben Sie das Gerät nicht, wenn elektrische Leitungen, oder andere sicherheitsrelevante Teile (z.B. Überdruckventil, Hochdruckschlauch, Spritzeinrichtungen, etc.) defekt sind.

Das Gerät darf nur von Personen eingesetzt werden, die in der Handhabung unterwiesen sind.

- Betreiben Sie das Gerät nie unbeaufsichtigt.
- Der austretende Wasserstrahl kann gefährlich sein. Richten Sie ihn deshalb nie auf Menschen oder Tiere, elektrische Anlagen oder auf die Maschine selbst.
- Richten Sie den Wasserstrahl nicht auf Steckdosen.
- Teile des Geräteinneren und Metallteile der Pistole und Lanze sind bei Heißwasser-Betrieb heiß. Lassen Sie während des Betriebs die Gerätehauben geschlossen und fassen Sie keine Metallteile an Pistole oder Lanze an.
- Kinder dürfen nicht mit Hochdruckreinigern arbeiten.
- Das Kabel nicht beschädigen oder unsachgemäß reparieren.
- Den Hochdruckschlauch nicht mit Schlingen oder Knicken ziehen. Achten Sie darauf, daß der Schlauch nicht an scharfen Kanten beschädigt wird.
- Das Bedienpersonal muß notwendige Schutzkleidung, z.B. wasserdichte Anzüge, Gummistiefel, Schutzbrille, Kopfbedeckung, usw. tragen. Es ist verboten das Gerät im Beisein von Personen ohne ausreichende Schutzkleidung zu betreiben.
- Der Hochdruckstrahl kann einen hohen Schallpegel erzeugen. Überschreitet der Schallpegel die zulässigen Werte, so muß die Bedienperson und in der Nähe befindliche Personen einen geeigneten Gehörschutz tragen.
- Der austretende Hochdruckstrahl erzeugt einen Rückstoß und bei abgewinkelter Lanze ein zusätzliches Drehmoment. Halten Sie deshalb die Pistole mit beiden Händen gut fest.. (Siehe Seite 2)
- **Die Abgasöffnung an der Oberseite des Gerätes nicht verschließen.** Beugen Sie sich nicht über diese Öffnung und fassen Sie nicht hinein. **Austretende Abgase sind sehr heiß!**
- Klemmen Sie den Betätigungshebel der Pistole im Betrieb nicht fest. Legen Sie die Sicherungssperre an der Pistole nach jedem Gebrauch um, um unbeabsichtigtes Spritzen unmöglich zu machen.
- Asbesthaltige und andere Materialien, die gesundheitsgefährdende Stoffe enthalten, dürfen nicht abgespritzt werden.
- Niemals Lösungsmittelhaltige Flüssigkeiten wie Lackverdünnungen, Benzin, Öl oder ähnliche Flüssigkeiten ansaugen. **Angaben der Zusatzmittel - Hersteller beachten!** Die Dichtungen im Gerät sind nicht lösungsmittelbeständig! Der Sprühnebel von Lösungsmitteln ist hochentzündlich, explosionsfähig und giftig.

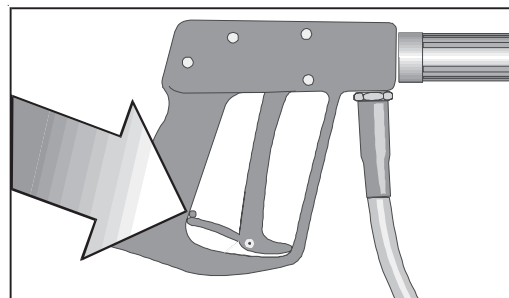
Sicherheitshinweise

- Die Maschine darf nicht in feuer- und explosionsgefährdeten Räumen aufgestellt und betrieben werden. Das Gerät darf nicht unter Wasser betrieben werden.
- Bei der Verbrennung wird Luft benötigt und es entstehen Abgase. Wird die Maschine in geschlossenen Räumen verwendet, so ist für eine gefahrlose Ableitung der Abgase und für ausreichende Belüftung zu sorgen.
- Verwenden Sie nur Heizöl EL (DIN 51 603) oder Diesel (DIN EN 590). Die Verwendung von anderen Brennstoffen kann zu erheblichen Risiken (Explosion) führen.



Für Rückstoß - Hinweis auf Seite 2!

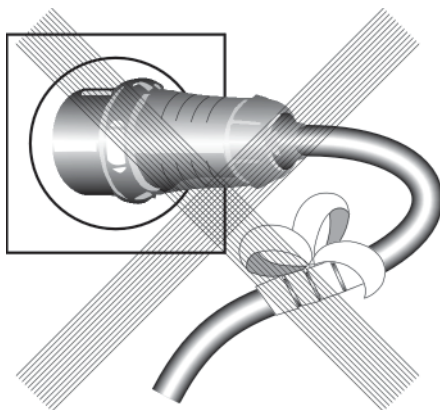
Sicherungssperre an der Pistole nach jedem Gebrauch umlegen, um unbeabsichtigtes Spritzen unmöglich zu machen!



Das ist verboten !



**Den Wasserstrahl
nie auf Menschen
oder Tiere richten!**



**Das Kabel nicht
beschädigen oder
unsachgemäß
reparieren!**

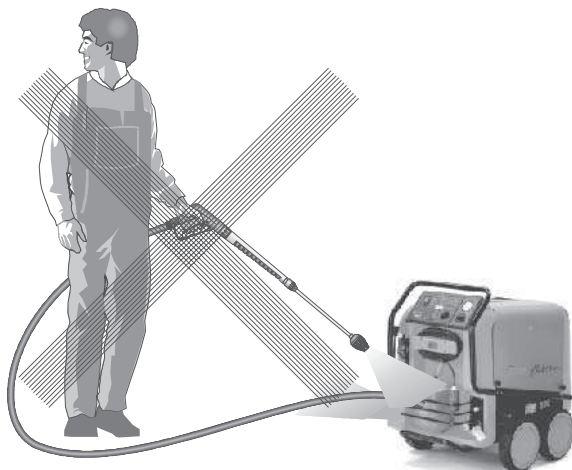


**HD-Schlauch nicht
mit Schlingen oder
Knick ziehen!
Schlauch nicht über
scharfe Kanten
ziehen!**

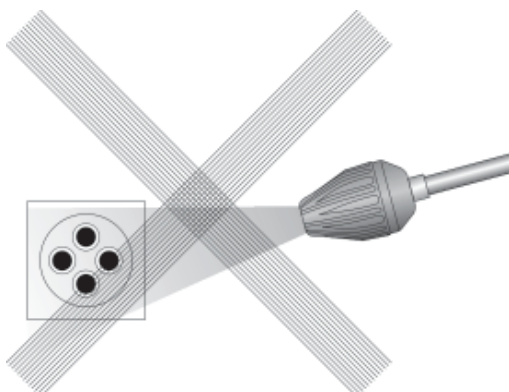
Das ist verboten !



**Kinder dürfen nicht
mit Hochdruck-
reinigern arbeiten!**



**Das Gerät nicht
mit Hochdruck
oder Wasserstrahl
absprühen!**



**Den Wasserstrahl
nicht auf Steckdo-
sen richten!**

Inbetriebnahme

Elektroanschluß

Die auf dem Typenschild angegebene Spannung muß mit der Spannung der Stromquelle übereinstimmen.



Die Maschine wird mit einem Anschlußkabel mit Netzstecker geliefert.

Der Stecker muß in eine vorschriftsmäßig installierte Steckdose mit Schutzleiteranschluß und FI-Fehlerstrom-Schutzschalter 30 mA eingesteckt werden. Die Steckdose ist netzseitig mit 16 A träge abzusichern.

Bei Verwendung eines Verlängerungskabels muß dieses einen Schutzleiter haben, der vorschriftsgemäß an den Steckverbindungen angeschlossen ist. Die Leiter des Verlängerungskabels müssen einen Mindestquerschnitt von 1,5 mm² haben. Die Steckverbindungen müssen eine spritzwassergeschützte Ausführung sein und dürfen nicht auf nassem Boden liegen. (bei Verlängerungskabel über 10 m - Mindestquerschnitt 2,5 mm²)



ACHTUNG!

Zu lange Verlängerungskabel verursachen einen Spannungsabfall und dadurch Betriebsstörungen. Bei Verwendung einer Kabeltrommel muß das Kabel immer ganz abgerollt werden.

Kurzbetriebsanleitung

Ist auch auf dem Gerät angebracht.

1. Hochdruckschlauch mit Spritzpistole und Lanze am Gerät verschrauben.
2. Wasseranschluß herstellen und Wasserhahn öffnen.
3. Stromanschluß herstellen.
4. Gerät bei geöffneter Spritzpistole einschalten und mit dem Waschvorgang beginnen.
Muß das System entlüftet werden (Gerät rattert), so öffnen und schließen Sie die Pistole mehrmals hintereinander.
5. Betrieb des Gerätes als Kaltwasser-Hochdruckreinger:
Zündung "AUS" - Drehthermostat auf 0 °C.
6. Betrieb der Gerätes als Warmwasser-Hochdruckreinger:
Zündung "EIN" - Drehthermostat auf mindestens 40 °C
7. Bei Verwendung als Warmwasser-Hochdruckreinger:
Vorwahl der Wassertemperatur mit dem Thermostat min. 40° C

Hochdruckschlauchleitung und Spritzeinrichtung

Die zur Ausstattung der Maschine gehörende Hochdruckschlauchleitung und Spritzeinrichtung sind aus hochwertigem Material und sind auf die Betriebsbedingungen der Maschine abgestimmt sowie vorschriftsmäßig gekennzeichnet.

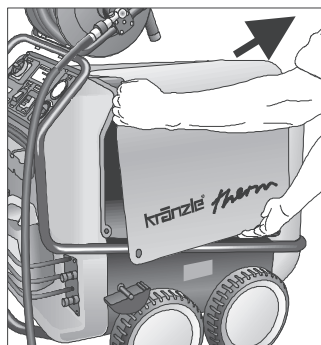
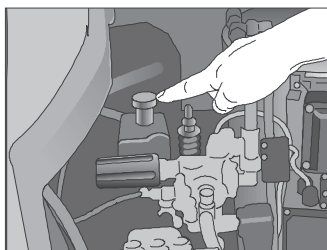


Bei Ersatzteilbedarf sind nur vom Hersteller zugelassene und vorschriftsgemäß gekennzeichnete Bauteile zu verwenden. Hochdruckschlauchleitungen und Spritzeinrichtungen sind druckdicht anzuschließen. Die Hochdruckschlauchleitung darf nicht überfahren, übermäßig gezogen oder verdreht werden. Die Hochdruckschlauchleitung darf nicht über scharfe Kanten gezogen werden, sonst erlischt die Garantie.

Inbetriebnahme

Inbetriebnahme

- Maschine mit Feststellbremse sichern.
- Öffnen Sie die rechte Gerätehaube (ohne Kamin) und überprüfen Sie den Ölstand der Hochdruckpumpe.
- Starten Sie das Gerät nicht, wenn kein Öl am Ölmeßstab sichtbar ist. Bei Bedarf Öl nachfüllen.



- Füllen Sie den Brennstofftank vor der Inbetriebnahme mit leichtem Heizöl.



Verwenden Sie nur Heizöl EL (DIN 51 603) oder Dieselkraftstoff. Ungeeignete Brennstoffe, z.B. Benzin, dürfen nicht verwendet werden (Explosionsgefahr)

Wasseranschluß

Schließen Sie die Maschine über einen Wasserschlauch von mindestens 1/2" am Wasserhahn an und öffnen sie den Wasserhahn. Vordruck 2-10 bar.

Der Wasserkasten in der Maschine füllt sich. Das eingebaute Schwimmventil schließt den Wasserzulauf, wenn der Wasserkasten voll ist.

Verwenden Sie nur sauberes Wasser!



Beachten Sie die Vorschriften Ihres Wasserversorgungsunternehmens.

Die Ausführung des Wasseranschlusses an das Trinkwassernetz muß den Anforderungen nach EN 61 770 entsprechen.

Hochdruckanschluß

Verbinden Sie die Hochdrucklanze mit der Handpistole.

Rollen Sie den Hochdruckschlauch schlingenfrem ab und verbinden Sie ihn mit der Handpistole und dem Gerät.

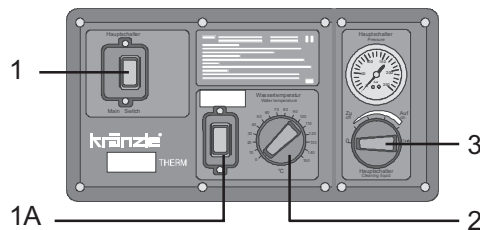


Achten Sie darauf, daß alle Verschraubungen druckdicht sind. Leckage an Pistole, Hochdruckschlauch, oder Schlauchtrommel muß sofort beseitigt werden. Leckage führt zu erhöhtem Verschleiß.

Inbetriebnahme

Elektrischer Anschluß

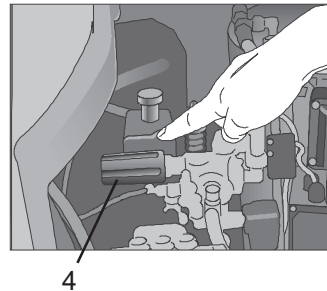
- Stellen Sie sicher, das der Hauptschalter (1) aus ist (Stellung "0").



Verbinden Sie das Netzanschluskabel mit einer vorschriftsmäßig installierten Steckdose mit Schutzleiteranschluß und FI-Fehlerstrom-Schutzschalter 30 mA. Die Steckdose ist netzseitig mit 16 A träge abzusichern.

- Schalten Sie die Zündung aus. Wippschalter (1A) auf "0".
- Stellen Sie das Druckregelventil (4) auf maximalen Druck (siehe Seite 4) und schließen Sie das Reinigungsmittelventil.
- Öffnen Sie die Pistole und schalten Sie den Hauptschalter ein.

Die Hochdruckpumpe drückt nun die Luft aus den Leitungen, nach kurzer Zeit bildet sich der Hochdruckstrahl und der Arbeitsdruck wird schnell erreicht. (Pistole mehrmals öffnen und schließen)



Das Gerät ist mit einem Total-Stop-System ausgestattet.

Bleibt die Pistole länger als 20 Sek. geschlossen, so schaltet sich das Gerät automatisch ab, nach 20 Minuten geht das Gerät in die Sicherheitsabschaltung und muss mit dem Hauptschalter neu gestartet werden.

Beim erneuten öffnen der Pistole startet das Gerät selbstständig, solange der Hauptschalter eingeschaltet ist.

Einsatz als Kaltwasserhochdruckreiniger

- Lassen Sie die Zündung "AUS". Wippschalter (1A) auf "0".
- Beginnen Sie mit dem Reinigungsvorgang

Einsatz als Heißwasserhochdruckreiniger

- Stellen Sie die gewünschte Temperatur am Thermostat ein. Min. 40 °C und schalten Sie dann die Zündung EIN (Wippschalter). Der Ölbrenner beginnt zu arbeiten. Das Wasser wird erhitzt und auf der Temperatur gehalten die Sie eingestellt haben.

Dampfstufe

Zur Erreichung der Dampfstufe, d.h. über 80 °C Wassertemperatur, öffnen Sie den rechten Gehäusedeckel (siehe Seite 13) und regulieren Sie den Druck bzw. die Wassermenge am Handrad (4) nach unten und wählen Sie mit dem Drehthermostat Ihre gewünschte Temperatur bis maximal 150 °C. Bei Geräten mit Schlauchtrommel muß der Hochdruckschlauch immer ganz abgerollt werden.

Außerbetriebnahme

Einsatz mit Reinigungsmitteln

- pH-Wert 7 - 9 neutral einhalten
- Warten Sie bis die Pumpe die Luft aus den Leitungen gedrückt hat
- Stecken Sie das Chemiesieb in einen Behälter mit Reinigungsmittel
- Drehen Sie das Reinigungsmittelventil auf. Die Pumpe saugt nun das Reinigungsmittel an und mischt es dem Hochdruckstrahl bei.
- Stellen Sie die gewünschte Reinigungsmittelkonzentration ein.
- **Nach Beendigung des Arbeitsvorganges mit Reinigungsmittel den Drehkopf zurück auf "0" stellen.**
- **Beim Betreiben des Hochdruckreinigers bei offenem Chemieventil ohne Chemie saugt die Pumpe Luft an. Schäden, die dadurch an der Pumpe entstehen, unterliegen nicht der Garantie.**



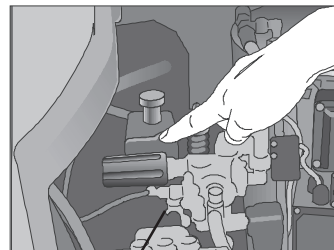
Vorschriften des Zusatzmittelherstellers (z.B. Schutzausrüstung und Abwasserbestimmungen) beachten. Verwenden Sie nur Zusatzmittel die für den Gebrauch mit Hochdruckreinigern zugelassen sind. Die Verwendung von anderen Zusatzmitteln kann die Sicherheit des Gerätes beeinträchtigen.

Um die Umwelt und Ihren Geldbeutel zu schonen empfehlen wir einen sparsamen Umgang mit Reinigungsmitteln. Bitte beachten Sie die Empfehlungen der Reinigungsmittelhersteller.

Spülen Sie nach dem Einsatz von Reinigungsmitteln das Gerät bei geöffneter Pistole ca. 2 Minuten lang.

Druckeinstellung

Mit dem Druckregelventil (4) direkt am Pumpenkopf können Sie den Arbeitsdruck einstellen.



4

Außerbetriebnahme

- Schalten Sie den Hauptschalter aus (Stellung "0")
- Ziehen Sie den Netzstecker aus der Steckdose.
- Sperren Sie die Wasserzufuhr ab.
- Öffnen Sie die Pistole bis sich der Druck abgebaut hat.
- Verriegeln Sie die Pistole
- Schrauben Sie den Wasserschauch ab.
- Lösen Sie die Verbindungen von Hochdruckschlauch und Pistole und schrauben Sie (bei Geräten ohne Schlauchtrommel) den HD-Schlauch vom Gerät ab.

Pflege und Wartung

Frostschutz

Das Gerät ist normalerweise nach dem Betrieb noch zum Teil mit Wasser gefüllt. Deshalb ist es nötig, besondere Maßnahmen zu ergreifen, um das Gerät vor Frost zu schützen.

- Entleeren Sie das Gerät vollständig.

Trennen Sie dazu das Gerät von der Wasserversorgung und schalten Sie die Zündung aus. Schalten Sie den Hauptschalter ein und öffnen Sie die Pistole. Die Pumpe drückt nun das restliche Wasser aus der Heizschlange. Lassen Sie das Gerät ohne Wasser jedoch nicht länger als eine Minute laufen.

- Füllen Sie das Gerät mit Frostschutzmittel

Bei längeren Betriebspausen, besonders über den Winter empfiehlt es sich, ein Frostschutzmittel durch das Gerät zu pumpen. Füllen Sie dazu das Frostschutzmittel in den Wasserkasten und schalten Sie das Gerät ohne Zündung (Wippschalter auf "0") ein. Warten Sie mit geöffneter Pistole, bis das Mittel aus der Düse kommt.

**Der Beste Frostschutz ist aber immer noch,
das Gerät an einem frostsicheren Ort aufzubewahren.**

Pflege und Wartung

Pflege und Wartung sind notwendig um Ihr Gerät leistungsfähig und sicher zu halten, damit Sie lange Freude an dieser Maschine haben.



ACHTUNG!!!

Vor Arbeiten an der Maschine Netzstecker ziehen!

Was zu tun ist!

- Wöchentlich oder nach ca. 40 Betriebsstunden

- Ölstand der Hochdruckpumpe kontrollieren
Lösen Sie den roten Ölstopfen an der Hochdruckpumpe und ziehen Sie den Ölmeßstab heraus.
Ist der Ölstand zu niedrig füllen Sie Öl nach, bis am Ölmeßstab der Ölpegel zwischen den beiden Markierungen steht.
Hat das Öl einen grauen oder weißlichen Farbton, so ist das Öl zu wechseln.
Entsorgen Sie das Öl bestimmungsgemäß.
- Kontrollieren Sie den Filter vor dem Schwimmerventil am Wasserkasten und den Brennstofffilter vor dem Magnetventil. Reinigen Sie ggf. die Filter.

- Jährlich oder nach ca. 500 Betriebsstunden

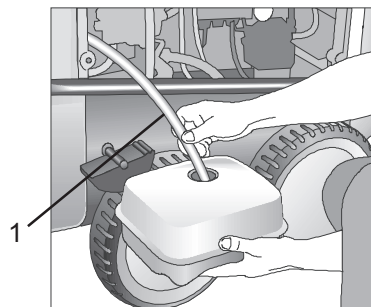
- Heizschlange entschwefeln und entrußen.
- Ölbrenner und Zündanlage überprüfen
Öldüse, Ölfilter, Magnetventil und Sieb reinigen, Zündtrafo, Zündkabel, Zündelektroden reinigen bzw. nachstellen, defekte Teile ersetzen.
- Ölwechsel

Pflege und Wartung

Ölwechsel

Nehmen Sie den Ölablaßschlauch (1), der an der Ölablaßschraube angeschlossen ist, von der Innenseite des Gerätes. Öffnen Sie den roten Öleinfüllstopfen an der Oberseite des schwarzen Ölgehäuses. Öffnen Sie die Verschlusskappe am Ende des Schlauches. Lassen Sie das Öl in einen Ölauffangbehälter fließen und entsorgen Sie es bestimmungsgemäß. Verschließen Sie das Ende des Schlauches.

Füllen Sie neues Öl nach, wie oben beschrieben.



Ölleckage

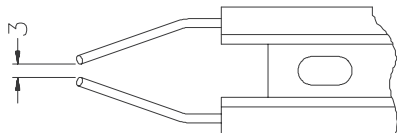
Bei Ölaustritt sofort den nächsten Kundendienst (Händler) aufsuchen.
(Umweltschäden, Getriebeschaden, Verlust der Garantie.)



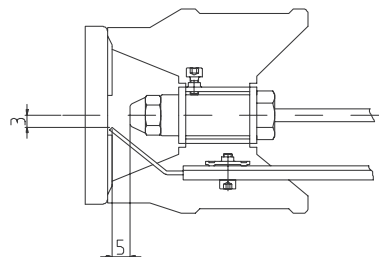
Ölsorte: Motoröl W 15-40 - Füllmenge: 0,5 l

Zündelektrodeneinstellung

Für eine einwandfreie Zündung muß die Einstellung der Zündelektroden regelmäßig kontrolliert werden



Abstand in mm prüfen



Brennstoffanlage

Ihr Brennstoff kann Schmutzteilchen enthalten oder beim Einfüllen von Brennstoff können Verschmutzungen oder Wasser mit in den Tank gelangen. Kontrollieren Sie deshalb den Tank regelmäßig auf Verschmutzung. Reinigen Sie den Tank bei Bedarf.

Entleeren Sie den Brennstofftank durch die Ablasschraube an der Unterseite des Tanks. Reinigen Sie Tank und Brennstoffleitungen sorgfältig und achten Sie auf Wassertropfen an der Innenseite des Tanks, da diese auch entfernt werden müssen. Schließen Sie die Ablasschraube.



Entsorgen Sie das Reinigungsmittel und verschmutzten Brennstoff ordnungsgemäß.

Pflege und Wartung

Entkalkung der Heizschlange

Verkalkte Geräte verbrauchen unnötig viel Energie, da das Wasser nur langsam erwärmt wird und das Überdruckventil einen Teil des Wassers in den Kreislauf der Pumpe zurückführt.

Verkalkte Geräte erkennen Sie also an einem erhöhten Rohrleitungswiderstand.

Prüfen Sie den Rohrleitungswiderstand, indem Sie die Hochdrucklanze von der Pistole abschrauben und das Gerät einschalten. Es tritt ein voller Wasserstrahl aus der Pistole aus. Zeigt nun das Manometer einen Druck an, der größer als 25 bar ist, so muß die Maschine entkalkt werden.

Kalklöser sind ätzend !



Beachten Sie die Anwendungs- und Unfallverhütungsvorschriften. Tragen Sie Schutzkleidung, die die Berührung des Entkalkers mit Ihrer Haut, Ihren Augen oder Ihrer Kleidung verhindert (z.B. Handschuhe, Gesichtsschutz, etc.)

Zum Entkalken gehen Sie folgendermaßen vor:

- Schrauben Sie die Hochdrucklanze von der Pistole ab und entkalken Sie diese getrennt.
- Stecken Sie den Reinigungsmittel-Saugschlauch in einen Behälter mit der Entkalkungslösung.
- Stellen Sie das Dosierventil auf die höchste Konzentration.
- Schalten Sie das Gerät ein.
- Halten Sie die Pistole in einen gesonderten Behälter und betätigen Sie den Abzugshebel.
- Warten Sie bis nach ca. 1 Minute die Entkalkungsflüssigkeit an der Pistole austritt. (Erkennbar an der weißliche Farbe)
- Schalten Sie das Gerät aus und lassen Sie den Kalklöser 15 - 20 Minuten einwirken.
- Schalten Sie das Gerät nun wieder ein und spülen Sie es ca. zwei Minuten lang mit klarem Wasser durch.

Prüfen Sie nun ob der Rohrleitungswiderstand nun wieder einen niedrigeren Wert hat. Sollte der Druck ohne Hochdrucklanze immer noch über 25 bar liegen, wiederholen Sie den Entkalkungsvorgang.

Pflege und Wartung

Vorschriften, Verordnungen, Prüfungen

● Von Kränzle durchgeführte Prüfungen

- Schutzleiterwiderstands-Messung
- Spannungs- und Strom-Messung
- Prüfung der Spannungsfestigkeit mit +/- 1530 V
- Druckprüfung der Heizschlange mit 300 bar
- Sicht- und Funktionskontrolle gemäß beiliegendem Prüfblatt
- Abgasanalyse (siehe beiliegenden Teststreifen)

● Richtlinien für Flüssigkeitsstrahler

Die Maschine entspricht den "Richtlinien für Flüssigkeitsstrahler". Diese Richtlinien wurden Herausgegeben vom Verband der gewerblichen Berufsgenossenschaften und ist zu beziehen vom Carl Heymann-Verlag KG, Luxemburger Str. 449, 50939 Köln. Nach diesen Richtlinien ist dieses Gerät bei Bedarf, mindestens jedoch alle 12 Monate von einem Sachkundigen auf Betriebssicherheit zu überprüfen. Tragen Sie diese Prüfungen in den Prüfplan am Ende dieses Handbuchs ein.

● Druckbehälter- und Dampfkesselverordnung

Kränzle Heißwasser-Hochdruckreiniger entsprechen der Druckbehälter- und Dampfkesselverordnung. Es ist keine Bauartzulassung, Erlaubnisanzeige und Abnahmeprüfung erforderlich. Der Wasserinhalt beträgt weniger als 10l.

● Betreiberpflichten

Der Betreiber hat dafür zu sorgen, daß vor jeder Inbetriebnahme des Flüssigkeitsstrahlers dessen Sicherheitsrelevanten Teile auf ihren einwandfreien Zustand überprüft werden. (z.B. Sicherheitsventile, Schlauch- und Elektrische Leitungen, Spritzeinrichtungen, etc.)

● Bundesimmissionsschutzgesetz

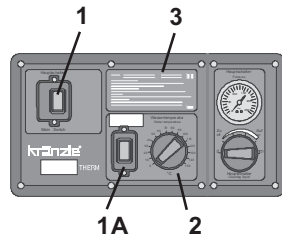
Bei stationärer Aufstellung, muß die Anlage nach der ersten Verordnung zu Durchführung des Bundesimmissionsschutzgesetzes jährlich einmal durch Ihren zuständigen Bezirksschornsteinfeger auf Einhaltung der Auswurfbegrenzungswerte überprüft werden. Die erste Prüfung ist innerhalb der ersten vier Wochen nach Inbetriebnahme vorzunehmen. Die Messung muß der Betreiber des Hochdruckreinigungsgerätes veranlassen.

Funktionsbeschreibung - Fehlersuche

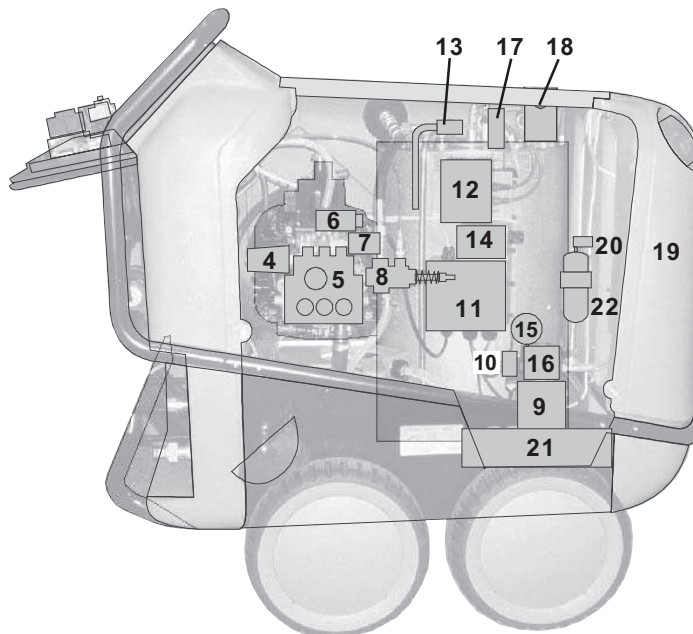


ACHTUNG!!!

Vor Arbeiten an der Maschine Netzstecker ziehen!



- 1 Hauptschalter
- 1A Zündung EIN/AUS
- 2 Drehthermostat
- 3 Kurzbetriebsanleitung



- 4 Handrad Druckverstellung
- 5 Hochdruckpumpe
- 6 Druckschalter schwarz (Start Magnetventil)
- 7 Druckschalter rot (Start Pumpe)
- 8 Sicherheitsventil
- 9 Motor für Lüfter und Brennstoffpumpe
- 10 Magnetventil Brennstoff
- 11 Klemmkasten
- 12 Zündtrafo
- 13 Thermofühler Wasser
- 14 Übertemperaturlöser
- 15 Brennstoffdruckmanometer
- 16 Brennstoffpumpe
- 17 Zündelektroden
- 18 Thermofühler Abgas
- 19 Brennstofftank
- 20 Absperrhahn Brennstoff
- 21 Lüfter
- 22 Brennstofffilter

20

Funktionsbeschreibung - Fehlersuche

Kaltwasserbetrieb

1. Wasseranschluß herstellen und prüfen, ob Schwimmerkasten vollläuft und Schwimmerventil stoppt.
2. Zündung (Schalter 1A) auf AUS.
3. Hauptschalter EIN.
4. Hochdruckpistole öffnen. Die Pumpe saugt das Wasser aus dem Schwimmerkasten und fördert das Wasser durch die Heizschlange zum Strahlrohr, der Druck wird aufgebaut.

Nach dem Schließen der Pistole wird der rote Druckschalter (7) betätigt - dadurch wird die 20 Sekunden-Stop-Einrichtung aktiviert, d.h. nach dem Schließen der Pistole wird der Pumpenmotor nach 20 Sekunden abgestellt, beim Öffnen der Pistole startet der Motor wieder.

Bleibt die Pistole länger als 20 Minuten geschlossen, wird die Sicherheitsabschaltung aktiviert und das Gerät schaltet sich komplett ab, d.h. um erneut mit dem Gerät arbeiten zu können, muß es am Hauptschalter AUS- und wieder EIN-geschaltet werden.

ACHTUNG!!!



Sollte der Druck nicht gleich voll da sein, so ist noch Luft in der Pumpe. Durch mehrmaliges Öffnen und Schließen der Pistole wird die Luft aus dem Gerät gedrückt.

Heißwasserbetrieb

Starten Sie das Gerät wie für den Kaltwasserbetrieb und schalten Sie dann den Wippschalter für den Brenner EIN. Dann drehen Sie das Thermostat (2) auf der Frontplatte auf die gewünschte Temperatur (mindestens 40 °C) um den Brenner zu aktivieren, d.h. daß Brennstoff eingespritzt wird.

Das Manometer (15) an der Brennstoffpumpe zeigt ca. 10 bar an. Sollte diese Anzeige nicht vorhanden sein, ist zu prüfen, ob

1. Heizöl im Tank ist.
2. Die Sicherung im Klemmkasten (11) für den Motor (9) ausgelöst hat.
3. Das Brennstoffsieb (22) oder das Brennstoffsieb in der Pumpe (16) verschmutzt ist.
4. Der Absperrhahn (20) geschlossen ist.
5. Die Brennstoffpumpe schwergängig oder blockiert ist.
6. Der Lüfter klemmt.

Das Drehthermostat erteilt die Freigabe für das Öffnen des Magnetventils; nach dem Öffnen der Pistole startet der Brenner. Ist das Magnetventil geöffnet, so zeigt der Brennstoffdruck ca. 10 bar an. Der Brenner startet und erhitzt das Wasser auf die von Ihnen vorgewählte Temperatur. Ist die Temperatur erreicht, schaltet sich der Brenner ab. Fällt die Temperatur wieder, schaltet der Brenner automatisch wieder ein, so daß Sie kontinuierlich die gewünschte Temperatur haben.

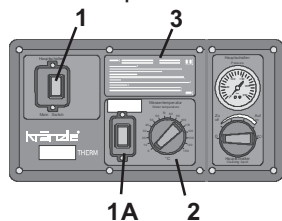
Funktionsbeschreibung - Fehlersuche

Das Drehthermostat wird über einen Thermofühler gesteuert, der am Ausgang der Heizschlange montiert ist.

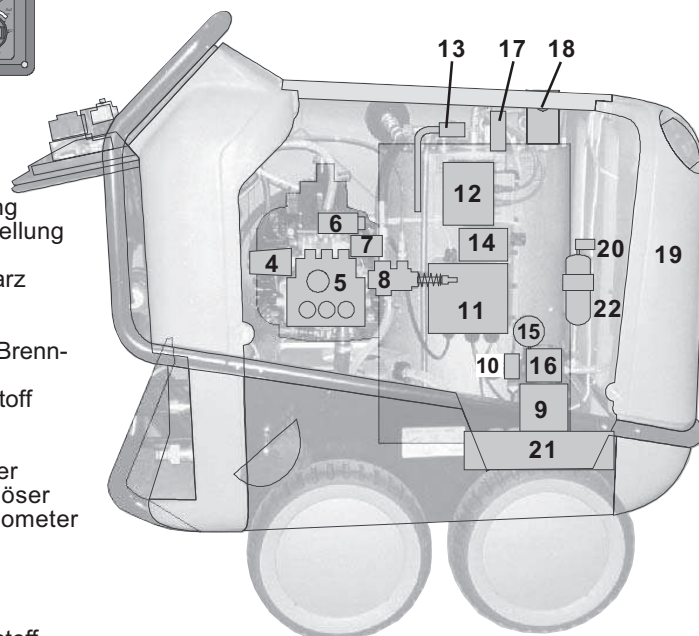
Im Elektroverteilerkasten (11), der an der Brennkammer montiert ist, befindet sich eine Sicherung, die den Motor (9) für die Brennstoffpumpe und den Lüfter absichert. Sollte der Motor überlastet werden, löst die Sicherung aus. Dies kann geschehen, wenn die Brennstoffpumpe blockiert, oder schwergängig ist - desgleichen, wenn der Lüfter blockiert oder schwergängig ist bzw. wenn eine elektrische Störung vorliegt.

Im Abgasrohr ist ein Thermofühler (18) installiert, der ein Übertemperaturrelais mit Auslösefunktion (14) schaltet - d.h. wenn die Abgastemperatur im Kamin über 230 °C ansteigt, löst dieses Relais aus. Um es wieder zu aktivieren, müssen Sie warten, bis die Brennkammer wieder abgekühlt ist, was ca. 15 Minuten dauert. Danach kann der Knopf unter der Abdeckung (14) wieder eingedrückt werden. Grund für das Auslösen des Übertemperaturrelais könnte sein, wenn das Gerät über sehr lange Zeit in der höchsten Dampfstufe betrieben wird, bzw. wenn die Heizschlange durch schlechte Verbrennung stark verrußt ist, oder wenn die Heizschlange innen verkalkt ist, so daß die Lüftung (Kühlung) nicht gegeben ist.

Als weitere Sicherheitsfunktion wird der Brenner ebenso abgeschaltet, wenn eine Wassertemperatur von 147 °C überschritten wird.



- 1 Hauptschalter
- 1A Zündung
- 2 Drehthermostat
- 3 Kurzbetriebsanleitung
- 4 Handrad Druckverstellung
- 5 Hochdruckpumpe
- 6 Druckschalter schwarz
- 7 Druckschalter rot
- 8 Sicherheitsventil
- 9 Motor für Lüfter und Brennstoffpumpe
- 10 Magnetventil Brennstoff
- 11 Klemmkasten
- 12 Zündtrafo
- 13 Thermofühler Wasser
- 14 Übertemperaturlöser
- 15 Brennstoffdruckmanometer
- 16 Brennstoffpumpe
- 17 Zündelektroden
- 18 Thermofühler Abgas
- 19 Brennstofftank
- 20 Absperrhahn Brennstoff
- 21 Lüfter
- 22 Brennstofffilter



Störungssuche



ACHTUNG!!!

Vor Arbeiten an der Maschine Netzstecker ziehen!

Störung	Abhilfe
<p>Wasserzulauf</p> <p>Schwimmerkasten läuft über.</p> <p>Schwimmerkasten läuft nicht voll</p> <p>Pumpe saugt nicht an.</p> <p>Test: Wasser- und Chemiean-saugsystem auf Dichtheit prüfen.</p>	<p>Schwimmerventil verschmutzt. Schwimmerventil defekt.</p> <p>Wasserfilter verschmutzt. Wasserzulaufmenge prüfen.</p> <p>Ventile verklebt oder verschmutzt. Ansaugschlauch undicht. Chemieventil offen oder undicht. Schlauchschellen (Verbindungen) prüfen. Hochdruckdüse verstopft.</p> <p>Wasserzuführung direkt an die Pumpe anschließen (2 - 4 bar Vordruck)</p>
<p>Hochdruckpumpe</p> <p>Pumpe macht laute Geräusche Betriebsdruck wird nicht erreicht.</p> <p>Wasser tropft aus der Pumpe.</p> <p>Öl tropft aus dem Getriebe.</p> <p>Druck zu niedrig</p>	<p>Pumpe saugt Luft. Sauganschlüsse prüfen. Hochdruckdüse prüfen. Ventile prüfen. O-Ringe unter Ventilen prüfen. Manschetten prüfen. Manometer defekt. Unloader: Edelstahlsitz und -kugel prüfen. Dichtungen am Steuerkolben prüfen.</p> <p>Manschetten in der Pumpe erneuern. O-Ringe erneuern.</p> <p>Öldichtungen prüfen (erneuern). Plunger und Plungerführungen prüfen. Wasserversorgung prüfen, da Wassermangel oder Luftansaugung Schäden an Dichtungen und O-Ringen verursacht (Chemieventil undicht?)</p> <p>HD-Düse ausgewaschen. Edelstahlsitz, -kugel, O-Ring im Unloader verschmutzt oder defekt. Manometer defekt.</p>
<p>Gerät schaltet nicht ab</p> <p>Test: Druckschalter (rot) Brücke an der Platine zwischen Klemme 5 + 6</p>	<p>Rückschlagkörper und O-Ring vom Unloader im Ventilgehäuse prüfen.</p> <p>Druckschalter (rot) überprüfen. Microschalter prüfen. Kabelanschlüsse prüfen. Platine defekt.</p>

Störungssuche

<i>Störung</i>	<i>Abhilfe</i>
<p>Gerät läuft nicht an</p>	<p>Stromversorgung prüfen. Hauptschalter prüfen. Kabelanschlüsse prüfen. Platine prüfen. Druckschalter prüfen. Überstromauslöser hat abgeschaltet.</p>
<p>Heizung (Brenner)</p> <p>Brennstoffpumpe / Gebläse läuft, aber Brenner heizt nicht.</p> <p>Brennstoffpumpe / Gebläse läuft nicht. - Pumpe macht laute Geräusche - Brennstoffbetriebsdruck wird nicht erreicht</p> <p>Kupplung zwischen Brennermotor und Brennstoffpumpe gebrochen</p> <p>Magnetventil an der Brennstoffpumpe öffnet nicht Test: Druckschalter (schwarz) Brücke im Klemmkasten zwischen Klemme 3+4 Test: Magnetventil 230 V von extern anschließen. Öldruck an der Brennstoffpumpe zu niedrig zu hoch</p>	<p>Eingestellte Wassertemperatur erreicht. Temperatur am Drehthermostat erhöhen. Pistole öffnen, bis Temperatur abfällt.</p> <p>Brennstofftank leer. Brennstofffilter verschmutzt. Brennstoffdüse verschmutzt. Schwimmerschalter im Brennstofftank defekt.</p> <p>Gebläse-/Brennstoffpumpenmotor defekt. Elektrik prüfen. Sicherung im Klemmkasten prüfen. Kupplung zwischen Brennermotor und Brennstoffpumpe defekt.</p> <p>Wasser im Brennstofftank. Schmutz oder Rost in der Brennstoffpumpe. Tank reinigen. Brennstoffpumpe erneuern.</p> <p>Druckschalter (schwarz) überprüfen. Magnetventil defekt oder verschmutzt.</p> <p>Filter reinigen, Zuleitung reinigen, Brennstoffpumpe reinigen</p> <p>Einstellung falsch. Brennstoffdüse reinigen, oder wechseln.</p>

Störungssuche

<i>Störung</i>	<i>Abhilfe</i>
Zündung geht nicht	Zündkabel prüfen. Steckkontakte durch Feuchtigkeit verschmort. Kabelbruch Zündtrafo-Anschlüsse überprüfen Trafo defekt. Zündelektrode falsch eingestellt oder abgebrannt..
Lüfter läuft nicht	Gebläse-/Brennstoffpumpenmotor defekt. Elektrik prüfen. Sicherung im Klemmkasten prüfen. Kupplung zwischen Brennermotor und Brennstoffpumpe defekt.
Verbrennung Qualm während des Betriebs Qualm nach dem Abschalten	Brennstoff verschmutzt. Düse oder Düsenstock undicht. Wasser im Tank.
Spritzpistole - Hochdruckschlauch dürfen keine Leckage haben. Pistole tropft HD-Schlauch tropft. Düse verstopft.	Dichtungen erneuern. O-Ringe unter der Verschraubung erneuern. Manometer zeigt Druck an, es kommt jedoch kein Wasser – Düse reinigen.
Reinigungsmittel-Ansaugen Reinigungsmittel wird nicht angesaugt.	Pumpe saugt Luft. Schlauschellen prüfen. Test: Wasserleitung an die Pumpe anschließen. Wassereingang: 2 - 4 bar Vordruck. Aus dem Reinigungsmittelschlauch darf kein Wasser kommen.

Garantie

Garantie

Die Garantie gilt ausschließlich für Material- und Herstellungsfehler, Verschleiß fällt nicht unter Garantie.

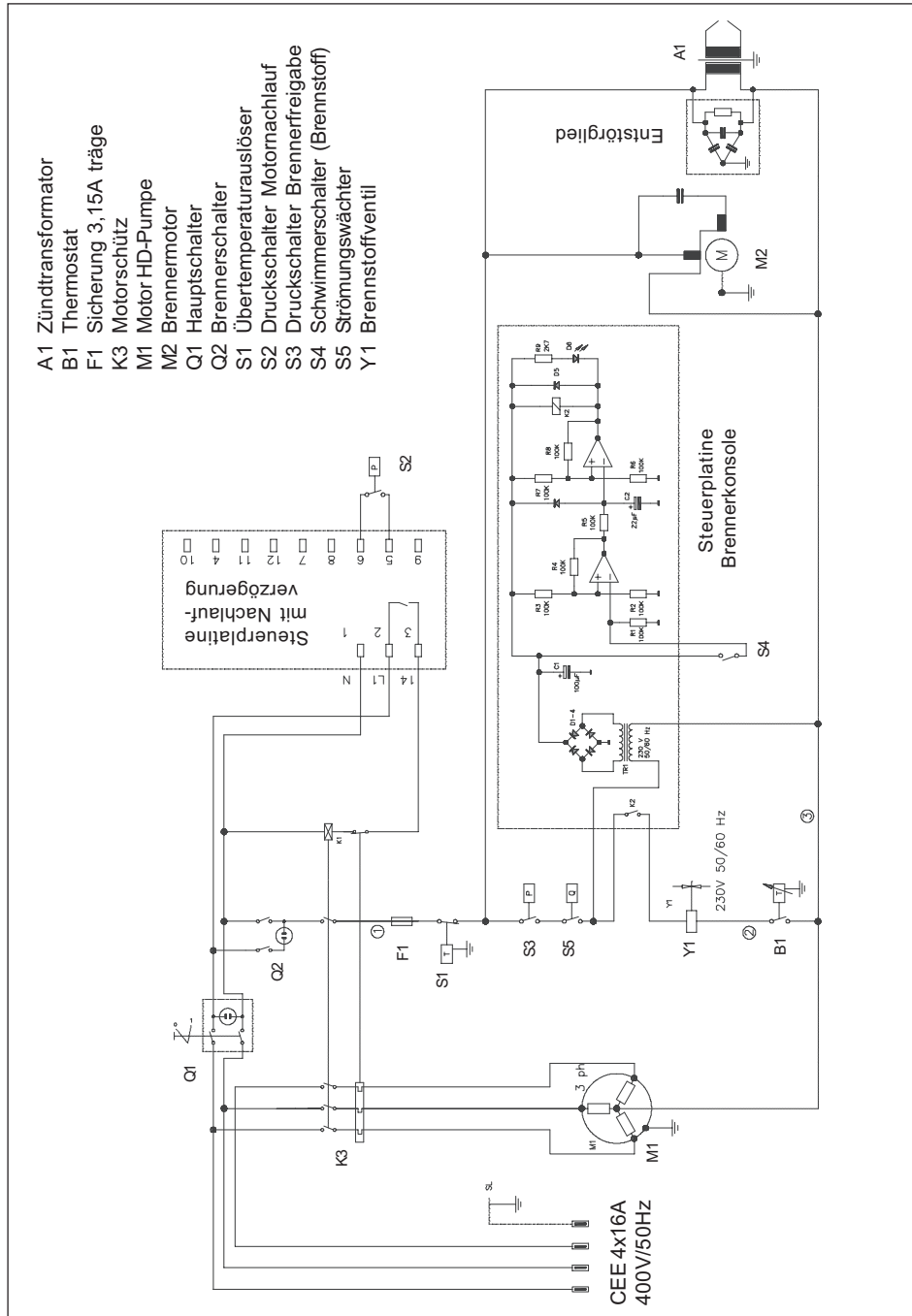
Die Maschine muss gemäß dieser Betriebsanleitung betrieben werden. Die Betriebsanleitung ist Teil der Garantiebestimmungen.

Für Geräte, die an Verbraucher verkauft wurden beträgt die Garantiezeit 24 Monate, bei Kauf für gewerblichen Einsatz beträgt die Garantiezeit 12 Monate.

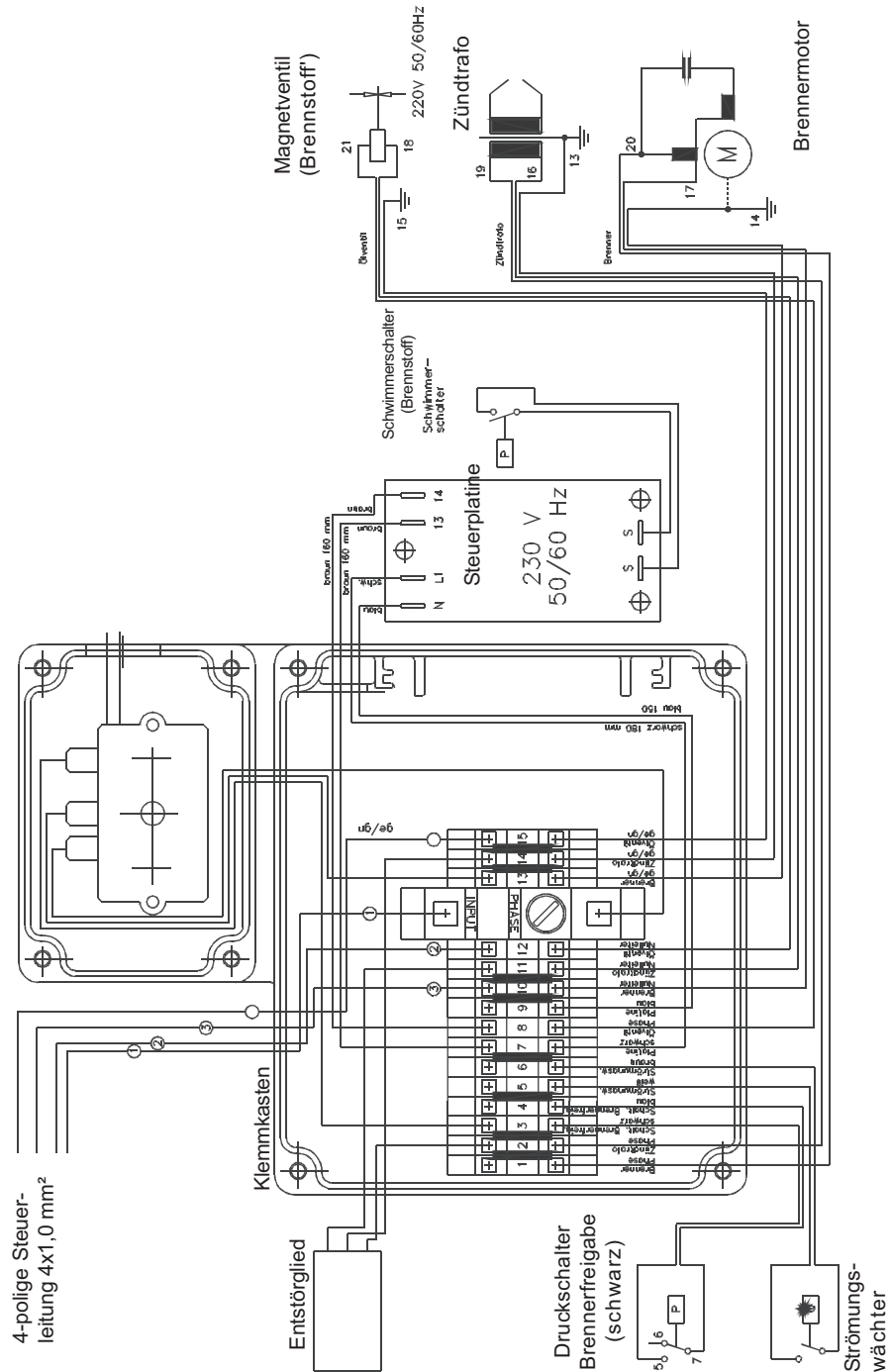
In Garantiefällen wenden Sie sich bitte mit Zubehör und Kaufbeleg an Ihren Händler oder die nächste autorisierte Kundendienststelle, diese finden Sie auch im Internet unter www.kraenzle.com.

Bei Veränderungen an den Sicherheitseinrichtungen sowie bei Überschreitung der Temperatur- und Drehzahlgrenze erlischt jegliche Garantie - ebenso bei Unterspannung, Wassermangel und Schmutzwasser. Manometer, Düse, Ventile, Dichtungsmanschetten, Hochdruckschlauch und Spritzeinrichtung sind Verschleißteile und fallen nicht unter die Garantie.

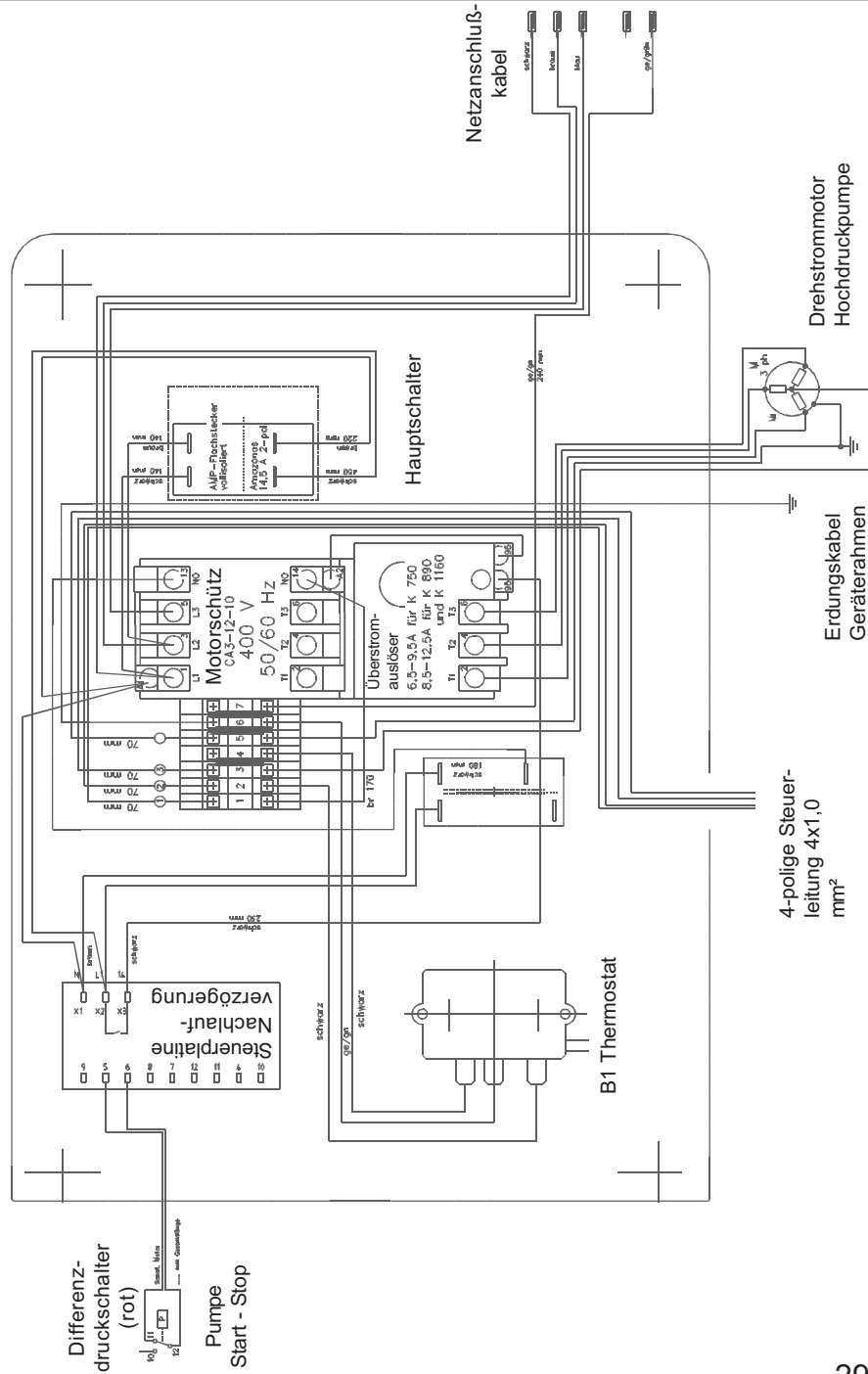
Schaltplan



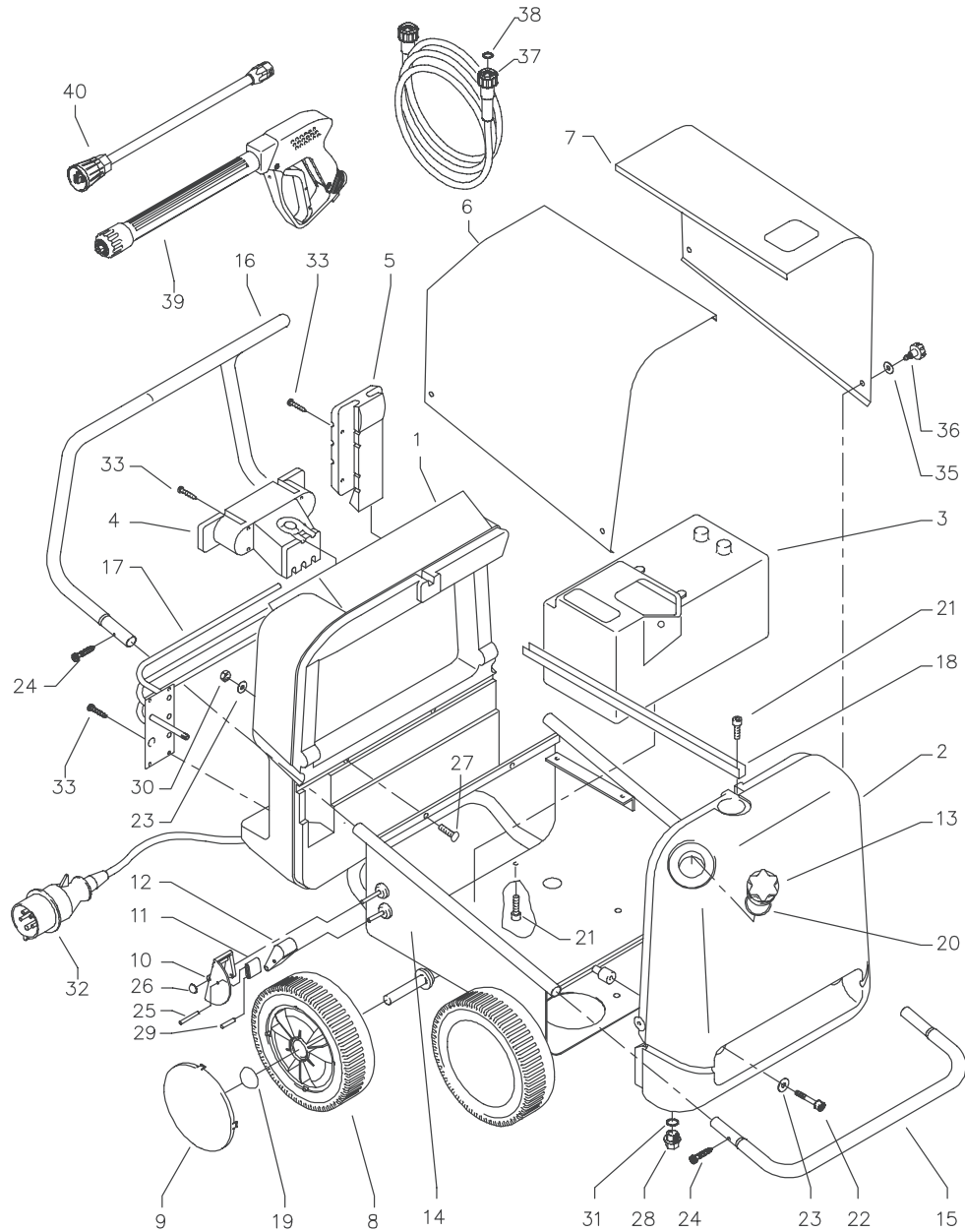
Klemmplan Klemmkasten



Klemmplan Cockpit



Komplettaggregat

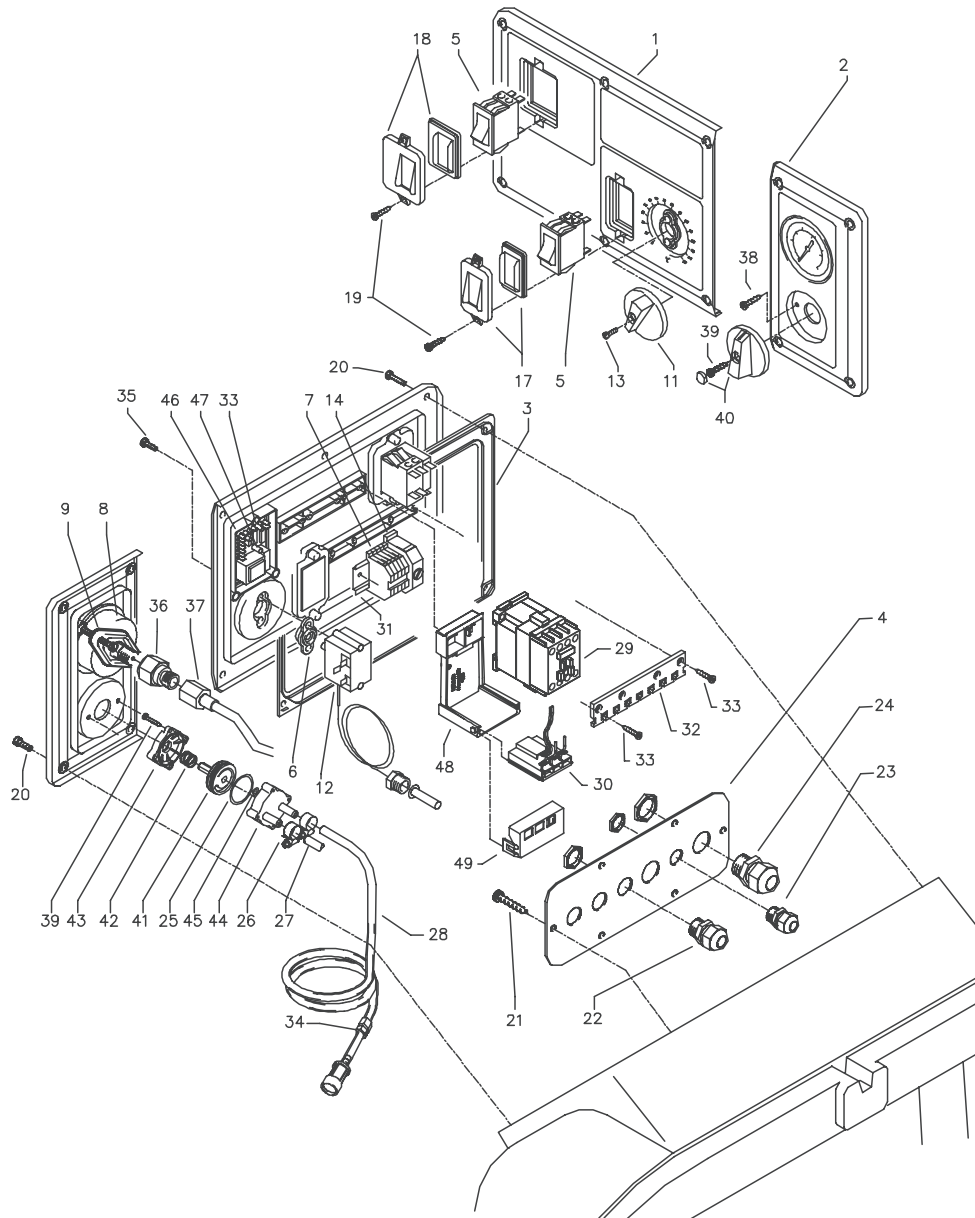


30

Kränzle therm 750

Pos.	Bezeichnung	Stck	Best.Nr.
1	Cockpit	1	44.006
2	Brennstofftank	1	44.004
3	Wassertank	1	44.009
4	Kabelaufwicklung	1	44.007
5	Lanzenköcher	1	44.008
6	Haube rechts	1	44.032
7	Haube links	1	44.031
8	Rad	4	44.017
9	Radkappe	4	44.018
10	Bremspedal	1	44.022
11	Bremshebel	1	44.023
12	Bremsklotz	1	44.024
13	Tankdeckel	1	44.005
14	Fahrgestell	1	44.001
15	Frontbügel	1	44.002
16	Schubbügel	1	44.003
17	Reeling	1	44.016
18	Top-Strebe	1	44.019
19	Starlock-kappe 20 mm	4	40.142
20	O-Ring 70 x 5	1	44.020
21	Innensechskantschraube M 8 x 12	4	40.122
22	Innensechskantschraube M 8 x 35	2	41.510
23	Unterlegschiebe 8,4 DIN 9021	4	41.409
24	Schraube 3,9 x 16	4	12.150
25	Stift 6 x 50	1	44.035
26	Starlock-kappe 8 mm	1	44.165
27	Schloßschraube M 8 x 35	2	41.408
28	Ablaßschraube Brennstofftank	1	44.004 1
29	Stift 6 x 40	1	44.035 1
30	Elastic-Stop-Mutter M 8	2	41.410
31	Dichtung für Ablaßschraube	1	41.047 1
32	Netzanschlußleitung mit Stecker 8,0m, 4x 1,5 mm ² , H07RNF	1	44.036
33	Kunststoffschraube 6 x 30	12	43.423 1
35	Scheibe	4	44.034
36	Sterngriff	4	50.168 1
37	Hochdruckschlauch NW 8 20 m	1	41.083 3
37.1	Hochdruckschlauch NW 8 10 m	1	41.081 3
38	O-Ring 9,3 x 2,4 Viton	2	13.273 1
39	Starlet - Pistole	1	12.320 2
40	Lanze mit Flachstrahldüse	1	12.392-D25045

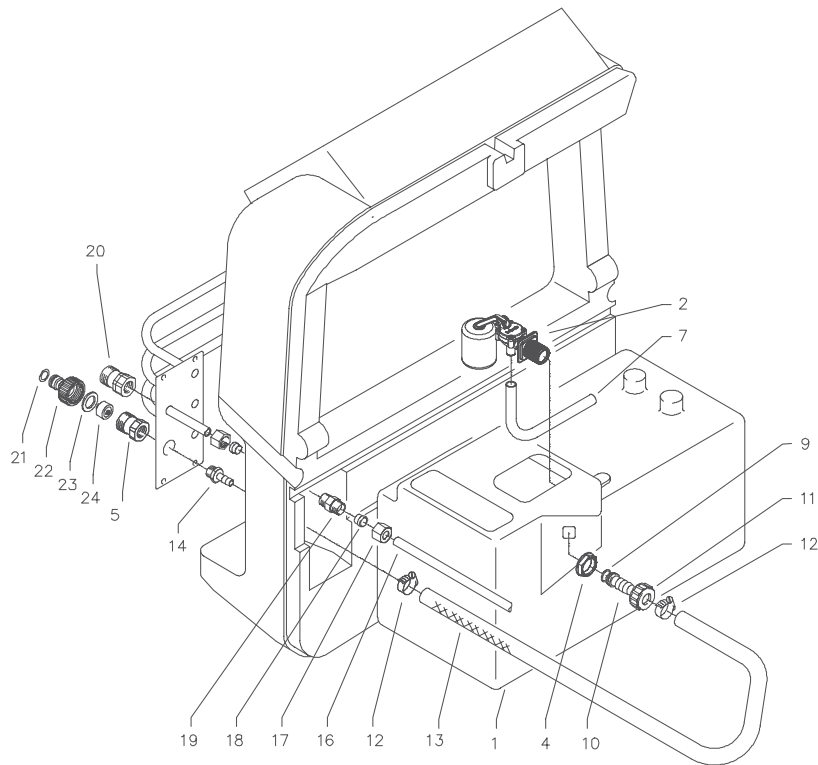
Schaltkasten Elektronik



Kränzle therm 750

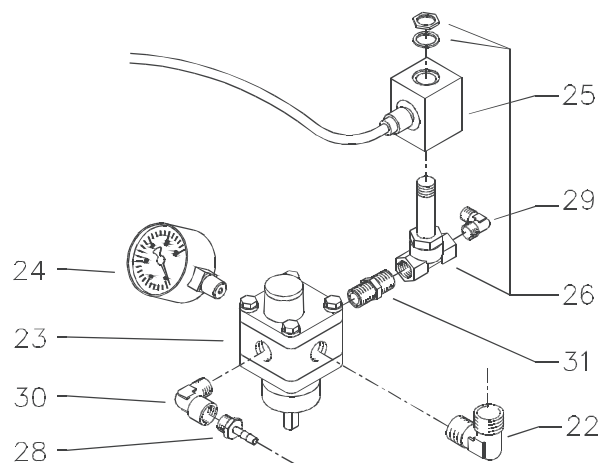
Pos.	Bezeichnung	Stck	Best.Nr.
1	Frontplatte Elektrik 750	1	44.158 1
2	Frontplatte Manometer	1	44.043
3	Gummidichtung Elektrik	1	44.044
4	Kabeldurchführungsplatte	1	44.045
5	Hauptschalter mit 12 A Überlastschutz	1	42.501
6	Dichtung für Thermostat	1	44.156
7	Klemme Wago 2,5 mm ²	1	44.047
7.1	Erdungsklemme Wago 2,5 mm ²	1	44.048
8	Manometer	1	15.039 1
9	Klemmbügel für Manometer	1	44.049
11	Drehgriff Thermostat	1	44.153
12	Thermostat drehbar 0-150°C	1	44.167
13	Gewindeschneidschraube M 2,5 x 8	1	44.168
14	Klemmsockel mit Sicherung 3,15 A träge	1	44.166
14.1	Feinsicherung 3,15 A träge	1	44.166 3
16	Abdeckkappe Übertemperaturlöser	1	44.154
18	Klemmrahmen mit Schalterabdichtung	1	43.453
19	Kunststoffschraube 3,5 x 9,5	4	41.088
20	Schraube M 5 x 10	10	43.021
21	Kunststoffschraube 5,0 x 14	6	43.426
22	PG-Verschraubung PG 11	3	41.419
23	PG-Verschraubung PG 9	1	41.087
24	PG-Verschraubung PG 16	2	41.419 1
25	O-Ring 28,24 x 2,62	1	44.149
26	Schlauchklemme 9 - 9	2	44.054
27	Kunststoffschlauch für Waschmittelsaugung	1	44.055
28	Kunststoffschlauch mit Filter	1	44.056
29	Schütz 100-C12KN10 400 Volt 50/60 Hz	1	46.005 1
30	Überstromauslöser 3-polig 7,5 A	1	46.040 2
31	Hutschiene 125 mm lang	1	44.125
32	Kabelhalteschiene	1	44.155
33	Blechschrabe 3,9 x 9,5	11	41.636
35	Schraube M 4 x 12	2	41.089 1
36	Anschlussmuffe Manometer	1	44.136
37	Druckmessleitung	1	44.102
38	Blechschrabe 3,5 x 19	2	44.162
39	Blechschrabe 3,5 x 16	3	44.161
40	Drehgriff Chemieventil mit Blendkappe	1	44.151
41	Regulierkolben Chemieventil	1	44.147
42	Edelstahlfeder 1,8 x 15 x 15	1	44.148
43	Deckel für Chemieventil	1	44.146
44	Gehäuse Waschmittelventil	1	44.145
45	O-Ring 5 x 1,5 (Viton)	1	44.150
46	Klemmrahmen für Platine Nachlaufverzögerung	1	44.194
47	Platine Nachlaufverzögerung 400 V / 50/60 Hz	1	42.503
48	Halterung Überstromauslöser	1	44.259
49	Verschluss für Halterung	1	44.260
	Chemieventil kpl. Pos. 25-27, 39-45		44.052

Wasserversorgung



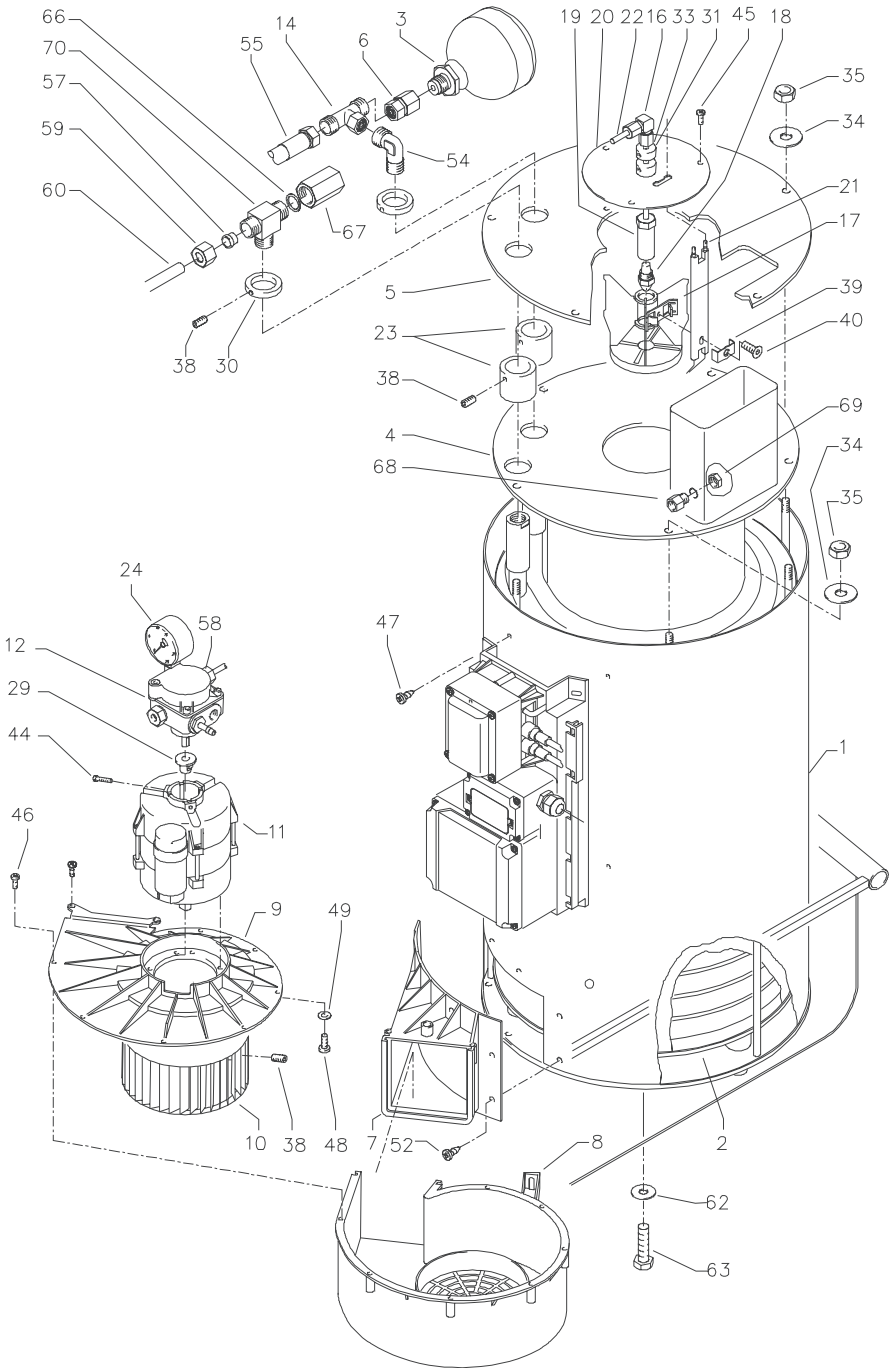
Pos.	Bezeichnung	Stck	Best.Nr.
1	Wassertank	1	44.009
2	Schwimmerventil	1	46.250 5
5	Anschlußstück R 3/8" IG	1	41.423
7	Einströmschlauch	1	44.027
9	O-Ring 13 x 2,6	1	13.272
10	Schlauchtülle	1	44.126
11	Überwurfmutter	1	41.047
12	Schlauchschele 12 - 22	2	44.054 2
13	Wassereingangsschlauch	1	44.028
14	Schlauchtülle R3/8" x 13	1	44.029
16	Ermetorohr 12 mm	1	44.030
17	Ermetomutter 12 mm	2	40.075
18	Klemmhülse 12 mm	2	40.074
19	Ermetoverschraubung 12 L x 12 L	1	44.060
20	Wasserausgangsteil	1	44.061
21	O-Ring	1	41.047 3
22	Steckkupplung	1	41.047 2
23	Gummidichtung	1	41.047 1
24	Wasserfilter	1	41.046 2
	Steckkupplung kpl. Pos. 21-23		41.047 4

Brennstoffversorgung



Pos.	Bezeichnung	Stck	Best.Nr.
22	Einschraubwinkel R1/4" AG x 10L	2	40.121 1
23	Brennstoffpumpe mit Magnetventil	1	44.073
24	Brennstoffmanometer 0-15 bar R1/8"	1	44.082
25	Magnet für Magnetventil	1	44.251 1
26	Magnetventil	1	44.251
28	Schlauchtülle 1/4" x 6	1	44.053
29	Winkeleinschraubverschraubung 1/8" x 6	1	44.110 1
30	Winkeleinschraubverschraubung 1/4" AG x 1/4" IG	1	40.121
31	Doppelnippel 1/4" x 1/4"	1	44.251 2
	Brennstoffpumpe kpl. Pos. 22-26, 28-31		44.073 1

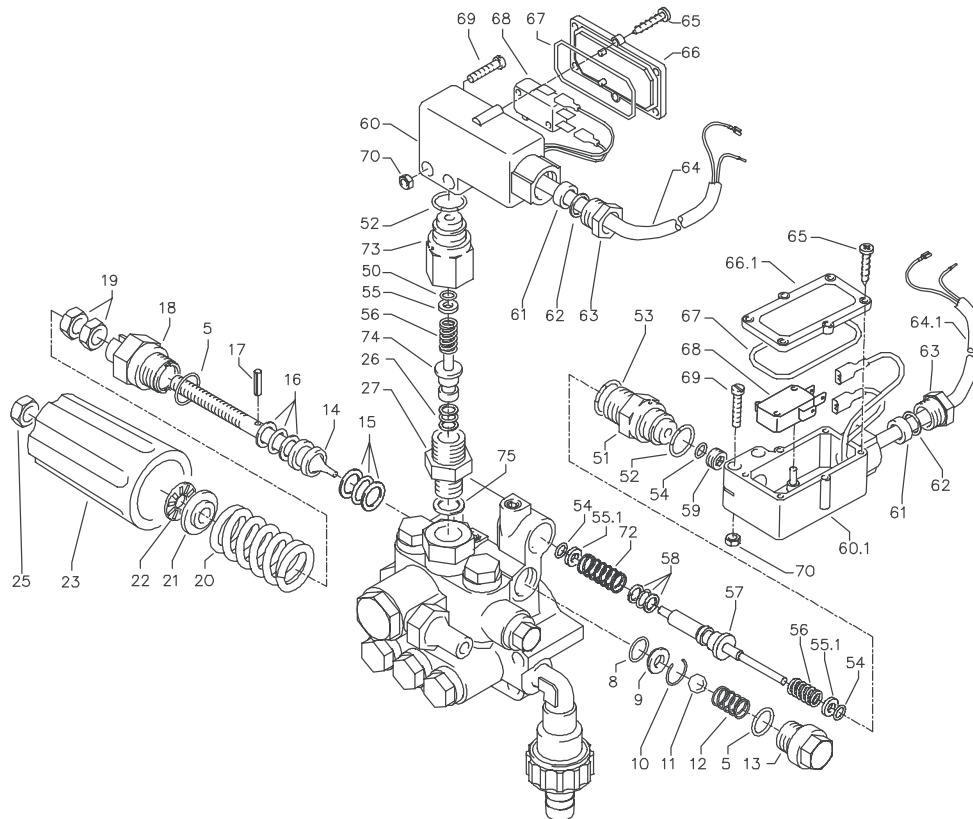
Wärmetauscher



Kränzle therm 750

Pos.	Bezeichnung	Stck	Best.Nr.
1	Außenmantel	1	44.063
2	Heizschlange mit Innenmantel	1	44.064
3	Hydrospeicher	1	44.140
4	Innendeckel	1	44.065
5	Außendeckel	1	44.066
6	Anschlußmuffe für Hydrospeicher	1	44.140 1
7	Gebälsestutzen	1	44.068
8	Gebälsegehäuse	1	44.069
9	Gebälsedeckel	1	44.070
10	Lüfterrad	1	44.071
11	Brennermotor 220 V / 50 Hz	1	44.072
12	Brennstoffpumpe mit Magnetventil	1	44.073
14	Einstellbare T-Verschraubung	1	44.141
16	Winkelverschraubung 6L x 6L	1	44.106
17	Düsenstock	1	44.076
18	Brennstoffdüse 60° B 1,35 gph	1	44.077 2
19	Düsenhalter	1	44.078
20	Deckel Düsenstock	1	44.079
21	Blockelektrode	1	44.080
22	Brennstoffleitung Pumpe	1	44.108
23	Abschlußhülse	2	44.081
24	Brennstoffmanometer 0 - 15 bar R 1/8"	1	44.082
29	Steckkupplung	1	44.085
30	Abschlußring	2	44.086
31	Tiefenanschlag	1	44.088
33	Brennstoffleitung „Düsenstock“ 137 mm	1	44.089
34	Federring A 8	7	44.222
35	Edelstahlmutter M 8	7	14.127 2
36	Ringmutter M 8 DIN 582	3	44.115
38	Gewindestift M 6 x 8 DIN 914	7	44.090
39	Klemmblech für Elektrode	1	44.076 1
40	Zyl.schraube mit ISK M 5 x 15 DIN6912	1	44.076 2
44	Zyl.schraube mit ISK M 5 x 12 DIN 912	1	40.134
45	Edelstahlschraube M 6 x 10	3	44.177
46	Schraube 5,0 x 25	9	41.414 1
47	Blechschrabe 4,8 x 13	4	44.112
48	Senkschraube M 4 x 8	4	44.091
49	Unterlegscheibe 4,3	4	44.059
52	Blechschrabe 6,3 x 13	7	44.109
54	Einschraubwinkelverschr. 3/8" x 12L	2	44.092
55	Hochdruckschlauch	1	44.093
57	Schneidring 12 mm	1	40.074
58	Winkелеinschraubverschraubung 1/8" x 6	1	44.110 1
59	Überwurfmutter f. Ermeto 12 mm	1	40.075
60	Ermetorohr	1	44.030
62	Unterlegscheibe A 10,5 DIN 9021	3	50.182
63	Sechskantschraube M 10 x 20 DIN 933	3	44.116
64	Federring A 10 DIN 127	3	44.116 1
66	Dichtring	1	14.149
67	Fühleraufnahme	1	44.170
68	Fühler Muffe	1	44.171
69	Mutter	1	44.172
70	Einschraub-T R3/8" x 2x 12 mm	1	44.173

Unloader und Druckschalter

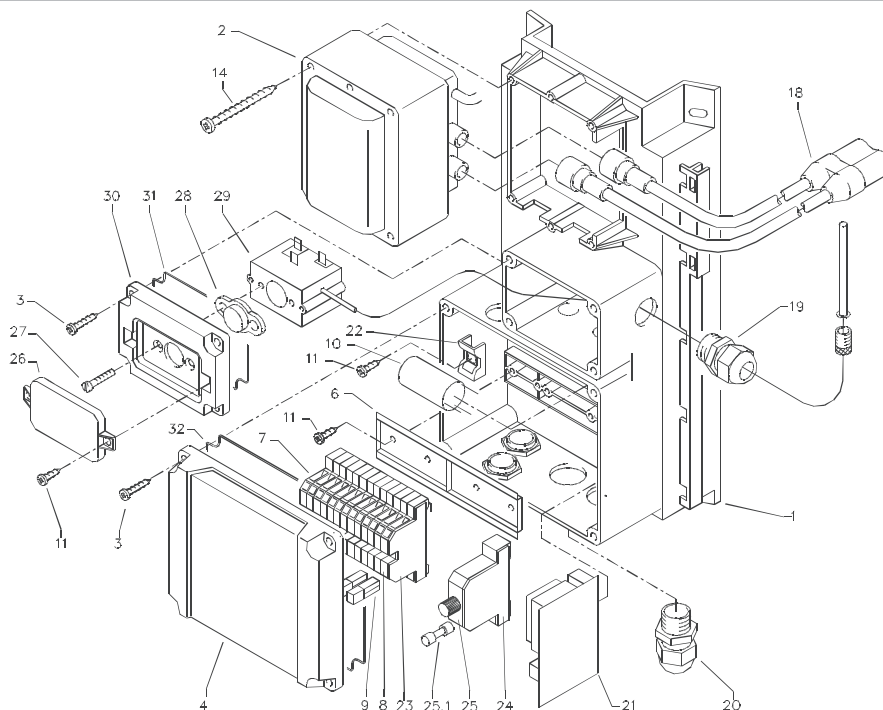


Pos.	Bezeichnung	Stck	Best.Nr.
	Ventilgehäuse kpl. mit Druckschaltermechanik, Pos. 5-59, 73, 74		42.160 2
	Steuerkolben kpl. Pos. 5, 14-25		14.132 2
	Druckschalter (schwarz) kpl. mit Kabel 0,59 m Pos. 26, 27, 52, 54, 55, 56, 60 - 74		44.120
	Druckschalter (rot) kpl. mit Kabel 0,49 m Pos. 51 - 74		44.120 2
	Ausgangsstück für Schalter rot kpl. Pos. 51 - 59		15.009 3
	Ausgangsstück für Schalter schwarz kpl. Pos. 26, 27, 52, 54-56, 73, 74		15.011 1

Kränzle therm 750

Pos.	Bezeichnung	Stck	Best.Nr.
5	O-Ring 16 x 2	2	13.150
8	O-Ring 11 x 1,44	1	12.256
9	Edelstahlsitz	1	14.118
10	Sicherungsring	1	13.147
11	Edelstahlkugel 8,5 mm	1	13.148
12	Edelstahlfeder	1	14.119
13	Verschlusschraube	1	14.113
14	Steuerkolben	1	14.134
15	Parbaks 16 mm	1	13.159
16	Parbaks 8 mm	1	14.123
17	Spannstift	1	14.148
18	Kolbenführung spezial	1	42.105
19	Mutter M 8 x 1	2	14.144
20	Ventilfeder schwarz	1	14.125
21	Federdruckscheibe	1	14.126
22	Nadellager	1	14.146
23	Handrad	1	14.147
25	Elastic-Stop-Mutter	1	14.152
26	Parbaks 7 mm	1	15.013
27	Ausgangsteil R1/4" AG	1	15.011
50	O-Ring 5 x 1,5	1	15.014
51	Führungsteil Steuerstößel	1	15.009 1
52	O-Ring 12,3 x 2,4	2	15.017
53	O-Ring 14 x 2	1	43.445
54	O-Ring 3,3 x 2,4	4	12.136
55	Stützscheibe dm 5	1	15.015
55.1	Stützscheibe dm 4	2	15.015 1
56	Edelstahlfeder	2	15.016
57	Steuerstößel lang	1	15.010 2
58	Parbaks	1	15.013
59	Stopfen M10x1 (durchgebohrt)	1	13.385 1
60	Gehäuse Elektroschalter (schwarz)	1	15.007
60.1	Gehäuse Elektroschalter (rot)	1	15.007 1
61	Gummimanschette PG 9	2	15.020
62	Scheibe PG 9	2	15.021
63	Verschraubung PG 9	2	15.022
64	Kabel 3 x 1,0 mm ² 0,59 m	1	44.131
64.1	Kabel 3 x 1,0 mm ² 0,49 m	1	44.131 1
65	Blechschaube 2,9 x 19	12	15.024
66	Deckel Elektroschalter (schwarz)	1	15.008
66.1	Deckel Elektroschalter (rot)	1	15.008 1
67	O-Ring 44 x 2,5	1	15.023
68	Mikroschalter	1	15.018
69	Zylinderschraube M 4 x 20	4	15.025
70	Sechskant-Mutter M 4	4	15.026
73	Grundteil Elektroschalter	1	15.009
74	Steuerkolben	1	15.010

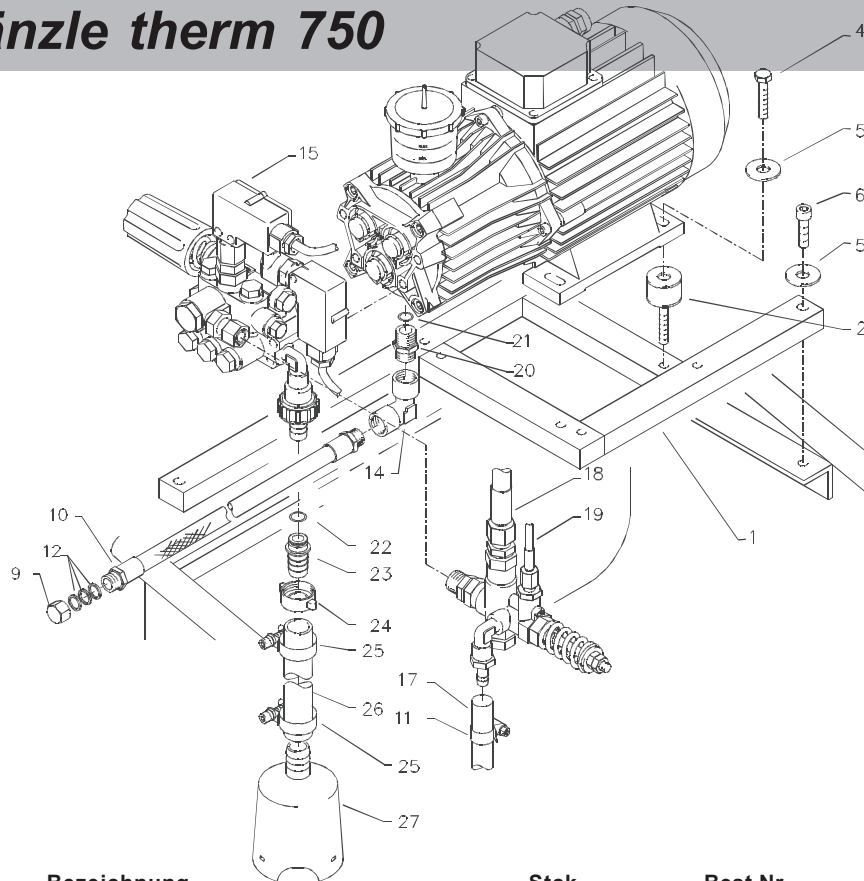
Klemmkasten und Transformator



Pos.	Bezeichnung	Stck	Best.Nr.
1	Konsole mit integr. Klemmkasten	1	44.067 1
2	Transformator 230 V / 50 Hz	1	44.074
3	Kunststoffschraube 4,0 x 25	8	43.425
4	Deckel für Klemmkasten	1	44.075 2
6	Hutschiene für Verteilerkasten	1	44.125
7	Durchgangsklemme grau	18	44.047
8	Durchgangsklemme grün/gelb	3	44.048
9	Querbrücker 24 A	6	44.047 1
10	Entstörkondensator	1	44.124
11	Blechschaube 3,9 x 9,5	7	12.172
14	Kunststoffschraube 4 x 60	4	43.420
18	Zündkabel mit Stecker	1	44.114
19	PG-Verschraubung PG 16	2	41.419 1
20	PG-Verschraubung PG 11	5	41.419
21	Steuerplatine für Ölabschaltung 230V / 50Hz	1	44.302
22	Haltesockel für Entstörglied	1	44.178
23	Abdeckplatte für Durchgangsklemme	1	44.047 2
24	Abdeckplatte für Sicherungsklemme	1	44.166 1
25	Halteklemme für Feinsicherung	1	44.166
25.1	Feinsicherung 3,15 A träge	1	44.166 3
26	Abdeckkappe Überstromauslöser	1	44.154
27	Schraube M 4 x 12	2	41.489
28	Dichtung für Übertemperaturlöser	1	44.157
29	Übertemperaturlöser	2	44.169
30	Deckel für Übertemperaturlöser	2	44.182
31	Dichtung für Deckel Übertemperaturlöser	1	44.182 1
32	Dichtung für Deckel Klemmkasten	1	44.075 3

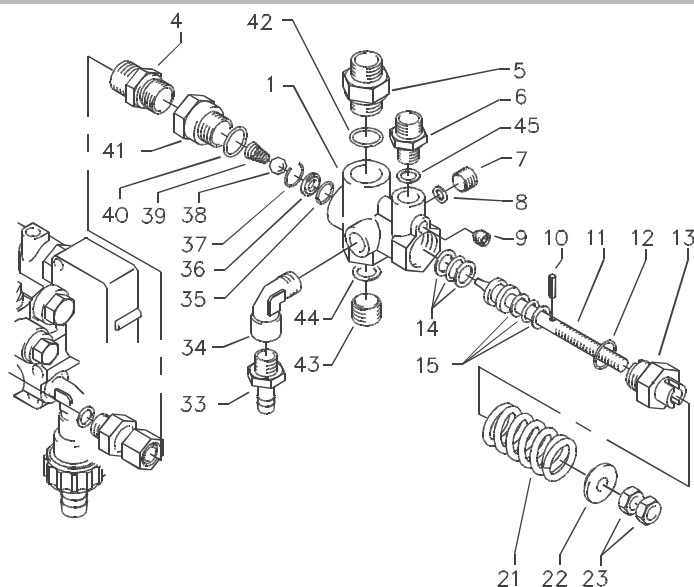
40

Kränzle therm 750



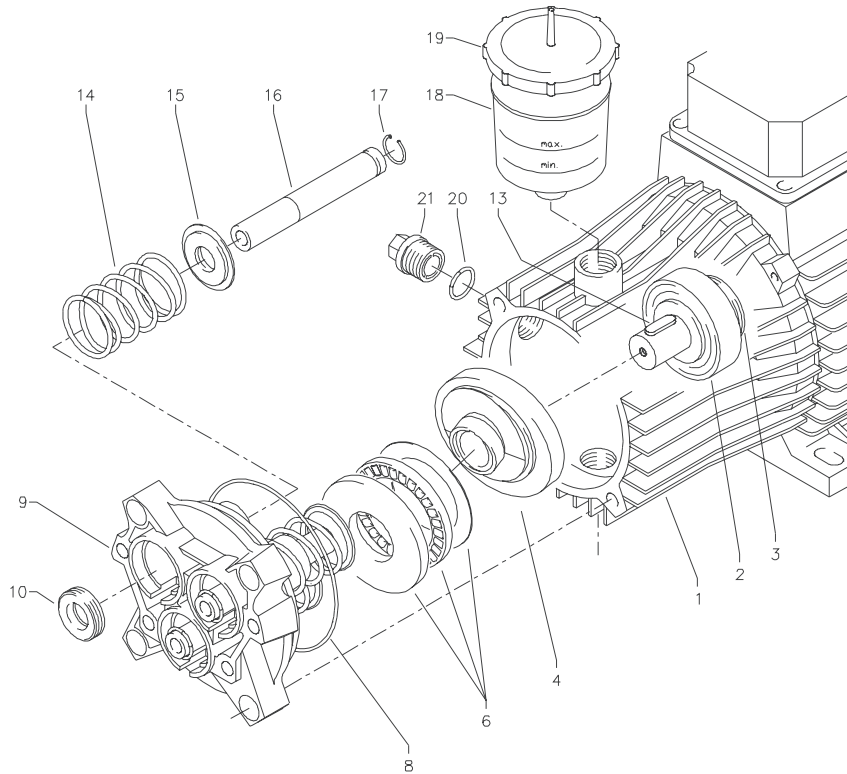
Pos.	Bezeichnung	Stck	Best.Nr.
1	Aggregathalterung	1	44.013
2	Schwingmetall 30 x 30	4	44.227
4	Elastic-Stop-Mutter M 8	4	41.410
5	Unterlegscheibe 8,4 DIN 9021	7	41.409
6	Innensechskantschraube M 8 x 40	3	43.059
9	Verschlusskappe	1	44.130
10	Ölablassschlauch	1	44.128 1
12	Kupferdichtring	3	14.149
14	Winkel 3/8" IG/IG	1	44.138
15	Druckschalter kpl. mit Kabel	2	44.120
17	By-Pass- Verbindungsschlauch	1	44.097
18	Hochdruckschlauch 360 mm	1	44.093
19	Druckmessleitung	1	44.102
20	Doppelnippel M18x1,5 IG x 3/8" IG	1	44.139
21	O-Ring	1	15.005 1
22	O-Ring 13 x 2,6	1	13.272
23	Schlauchtüle für Sauganschluß	1	44.126 1
24	Schlauchverschraubung 3/4" x 19	1	44.122
25	Schlauchschelle 20 - 25	2	44.054 1
26	Ansaugschlauch	1	44.096
27	Saugglocke mit Sieb	1	15.038 5

Kränzle therm 750



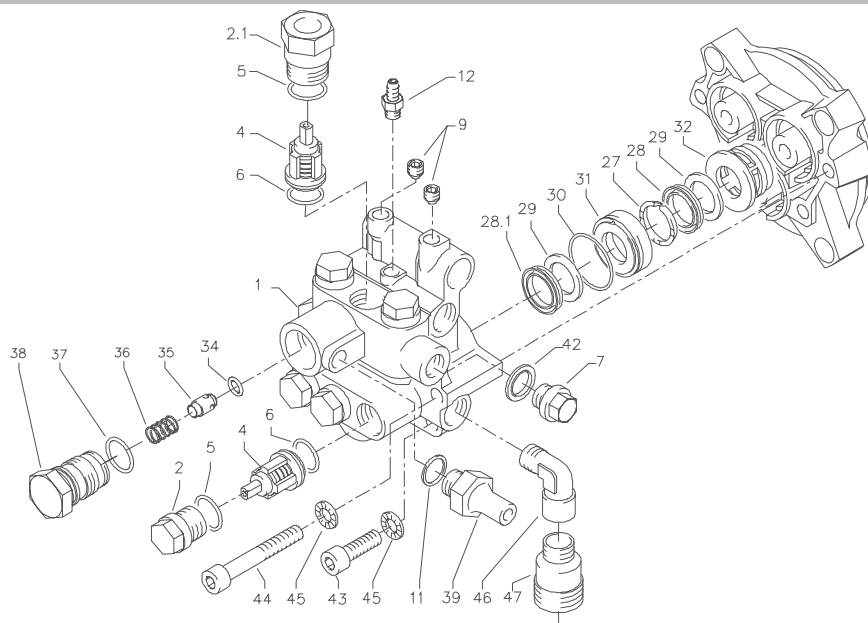
Pos.	Beschreibung	Stck	Best.Nr.
1	Ventilkörper	1	14.145
4	Ermetoverschraubung R 3/8" x 12 mm	1	40.076
5	Ausgangsteil	1	14.115 2
6	Ermetoverschraubung R1/4" x 6 mm	1	44.175
7	Stopfen R1/4"	1	13.387
8	O-Ring	1	13.275
9	Stopfen M 10 x 1	1	13.158
10	Spanstift	1	14.148
11	Steuerkolben	1	14.133
12	O-Ring	1	13.150
13	Kolbenführung	1	14.130
14	Parbaks 16 mm	1	13.159
15	Parbaks 8 mm	1	14.123
21	Ventilfeder	1	14.125
22	Federdruckscheibe	1	14.126
23	Sechskantmutter M 8 x 1	2	14.144
33	Schlauchtülle 1/4" x 6	1	44.053
34	Einschraubwinkel	1	40.121
35	O-Ring 11 x 1,44	1	12.256
36	Edelstahlsitz	1	14.118
37	Sprengring	1	13.147
38	Edelstahlkugel 8,5 mm	1	13.148
39	Edelstahlfeder	1	14.119
40	O-Ring 15 x 2	1	13.150
41	Eingangsstück R3/8"	1	13.136
42	O-Ring	1	13.150
43	Stopfen R3/8"	1	14.139
44	Dichtring	1	14.149
45	Dichtring	2	13.275
	Steuerkolben kpl. Pos. 10-15; 21-23		14.110 1
	Sicherheitsventil kpl. Pos. 1-45		44.205

Pumpenantrieb



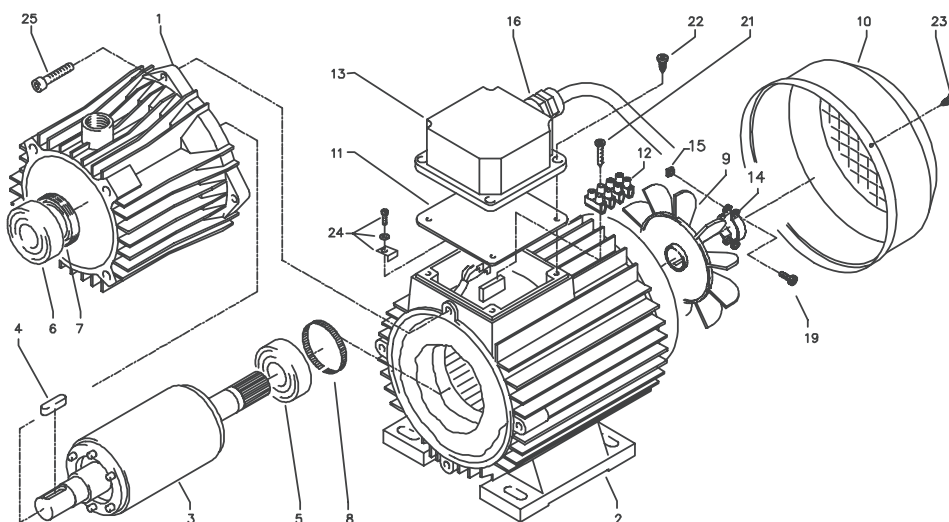
Pos.	Bezeichnung	Stck	Best.Nr.
1	Motor 2,6 kW 400 V	1	24.015
2	Schulterlager	1	41.027
3	Öldichtung 25 x 35 x 7	1	41.024
4	Taumelscheibe 13,75°	1	46.542-13,75
6	Axial-Rollenlager 3-teilig	1	46.543
8	O-Ring 88 x 2	1	41.021 1
9	Gehäuseplatte 18 mm	1	41.020 2
10	Öldichtung 18 x 28 x 7	3	41.031
13	Passfeder 6 x 6 x 20	1	41.483 1
14	Plungerfeder	3	41.033
15	Federdruckscheibe	3	41.034
16	Plunger 18 mm	3	41.032 1
17	Sprengring	3	41.035
18	Ölbecher	1	41.622
19	Deckel für Ölbecher	1	41.023
20	O-Ring 12 x 2	1	15.005 1
21	Verschlussschraube M 18 x 1,5	1	41.011

Ventilgehäuse



Pos.	Bezeichnung	Stck	Best.Nr.
1	Ventilgehäuse	1	42.160
2	Ventilstopfen	5	41.714
2.1	Ventilstopfen mit R1/4" IG	1	42.026 1
4	Ventile (grün) für APG-Pumpe	6	41.715 1
5	O-Ring 16 x 2	6	13.150
6	O-Ring 15 x 2	6	41.716
7	Dichtstopfen R1/4" mit Bund	1	42.103
9	Dichtstopfen M 8 x 1	2	13.158
10	O-Ring 18 x 2	1	43.446
11	Aluminium - Dichtring	3	13.275
12	Saugzapfen Schlauchanschluß	1	13.236
27	Druckring	3	41.018
28	Manschette 18 x 26 x 4/2	3	41.013
28.1	Gewebemanschette 18 x 26 x 5,5/3	3	41.013 1
29	Backring 18 mm	6	41.014
30	O-Ring	3	40.026
31	Leckagering 18 mm	3	41.066
32	Zwischenring 18 mm	3	41.015 2
34	O-Ring 6 x 3	1	14.121
35	Rückschlagkörper	!	14.122
36	Rückschlagfeder	1	14.120
37	O-Ring 18 x 2	1	43.446
38	Ausgangsteil	1	42.166
39	Ausgangsteil Pumpe R1/4" x 12	1	44.215
42	Kupferring	1	42.104
43	Innensechskantschraube M 8 x 30	2	41.036 1
44	Innensechskantschraube M 8 x 55	2	41.017 1
45	Sicherungsring	4	40.054
46	Einschraubwinkel R3/8" IG/AG	1	40.121
47	Sauganschluß	1	41.016

Pumpenmotor

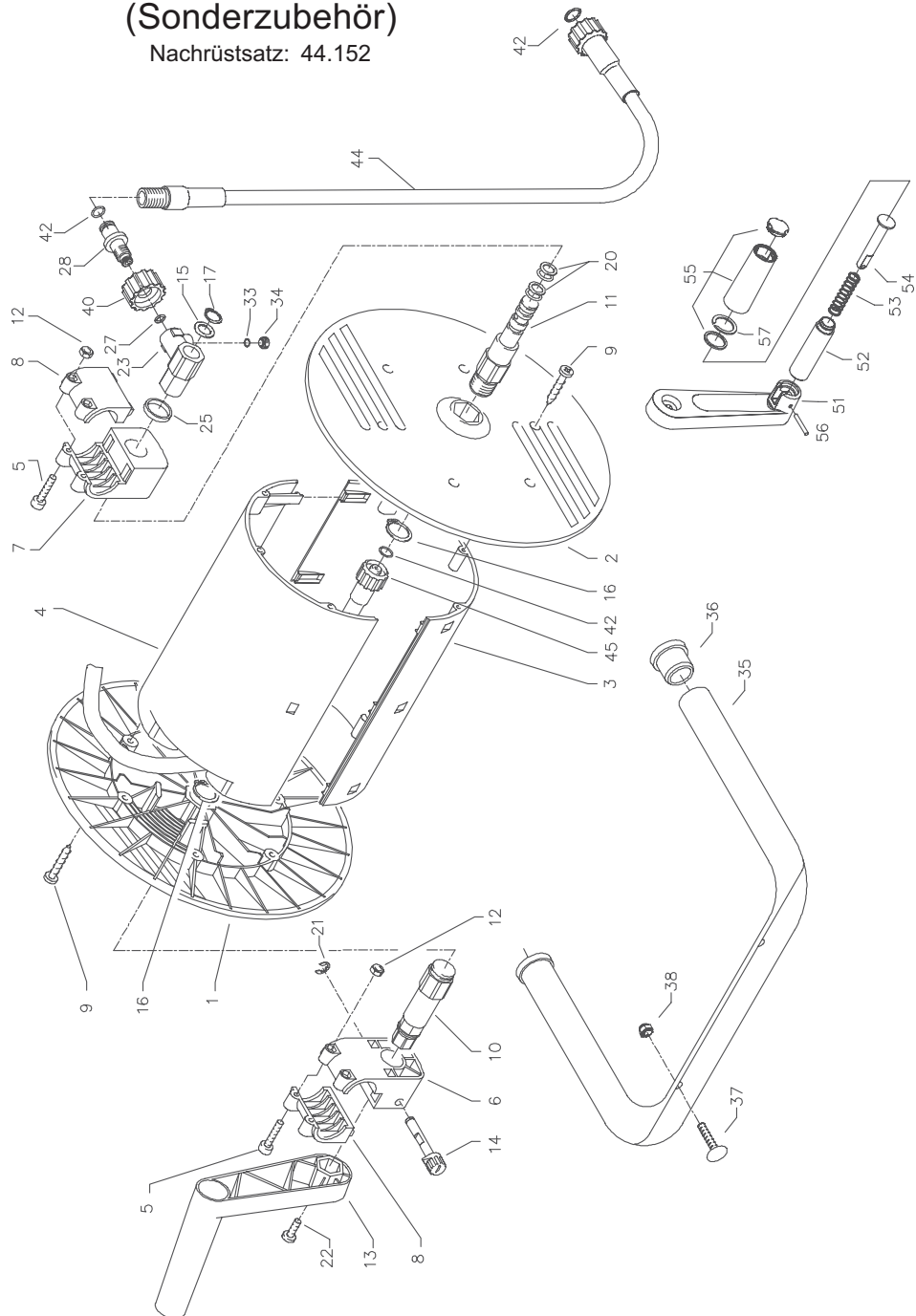


Pos.	Bezeichnung	Stck	Best.Nr.
1	Ölgehäuse	1	41.417
2	Stator BG90 400V / 50Hz	1	23.004
3	Rotor für 2,6 kW - Motor	1	43.316
4	Paßfeder 6 x 6 x 20	1	41.483 1
5	Kugellager	1	43.317
6	Schulterlager	1	41.027
7	Öldichtung 25 x 35 x 7	1	41.024
8	Toleranzhülse	1	43.330 1
9	Lüfterrad BG 90	1	41.118 1
10	Lüfterhaube BG 90	1	41.120 1
11	Flachdichtung	1	41.086
12	Lüsterklemme 2,5 mm ² 4-polig	1	43.031 1
13	Klemmkasten	1	41.090 2
14	Klemmschelle für Lüfterrad	1	43.456
15	Vierkantschraube	2	43.323
16	PG-Einsatz mit 2 PG-Verschraubungen	1	41.090 3
19	Schraube M 4 x 12	2	41.489
21	Blechschaube 2,9 x 16	1	43.036
22	Blechschaube 5 x 12	4	41.089
23	Blechschaube 4 x 9	4	41.079
24	Erdungsklemme kpl.	1	43.038
25	Innensechskantschraube M 6 x 30	4	43.037

Schlauchtrommel

(Sonderzubehör)

Nachrüstset: 44.152

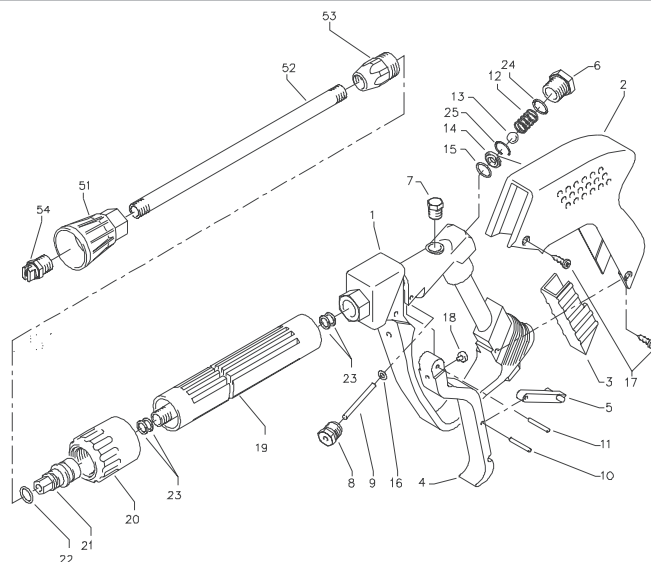


Kränzle therm 750

Ersatzteilliste KRÄNZLE therm Schlauchtrommel

Pos.	Bezeichnung	Stck	Best.Nr.	Pos.	Bezeichnung	Stck	Best.Nr.
1	Seitenschale Schlauchführung	1	40.302	35	Haltebügel	1	44.143
2	Seitenschale Wasserführung	1	40.301	36	Gummistopfen	2	40.208 1
3	Trommel Unterteil	1	40.304	37	Schloßschraube M 8 x 40	2	44.159
4	Trommel Oberteil	1	40.303	38	Elastic-Stop-Mutter M 8	2	41.410
5	Innensechskantschraube M 4 x 25	4	40.313	40	Überwurfmutter	1	13.276 2
6	Lagerklotz mit Bremse	1	40.306	42	O-Ring 9,3 x 2,4	4	13.273
7	Lagerklotz links	1	40.305	44	Verbindungsschlauch NW 8 1 m	1	44.160
8	Klemmstück	2	40.307	45	Hochdruckschlauch NW 8 20 m	1	41.083 3
9	Kunststoffschraube 5,0 x 20	12	43.018	51	Kurbelarm	1	40.309 1
10	Antriebswelle	1	40.310	52	Hülse	1	40.309 2
11	Welle Wasserführung	1	40.311	53	Druckfeder	1	40.309 3
12	Elastic-Stop-Mutter M 4	4	40.111	54	Bolzen	1	40.309 4
13	Handkurbelklappbar	1	40.309 9	55	Griff mit Kappe und Gleitscheibe	1	40.309 5
14	Verriegelungsbolzen	1	40.312	56	Spannstift 4 x 28	1	40.309 6
15	Scheibe MS 16 x 24 x 2	1	40.181	57	Flachsprengring SW18	1	40.309 8
16	Weillensicherungsring 22 mm	2	40.117				
17	Weillensicherungsring 16 mm	1	40.182				
20	Parbaks 16 mm	2	13.159				
21	Sicherungsscheibe 6 DIN6799	1	40.315				
22	Schraube M 5 x 10	1	43.021				
23	Drehgelenk	1	40.167				
25	Distanzring	1	40.316				
27	O-Ring 6,86 x 1,78	1	40.585				
28	Anschlußstück	1	40.308				
33	O-Ring 6 x 1,5	1	13.386				
34	Stopfen M 10 x 1	1	13.385				
					Schlauchtrommel kpl. ohne Schlauch, ohne Haltebügel		41.259
					Haltebügel kpl. bestehend aus Pos. 35 - 38		44.143 1
					Kurbel kpl. bestehend aus Pos. 51 - 57		40.309 9

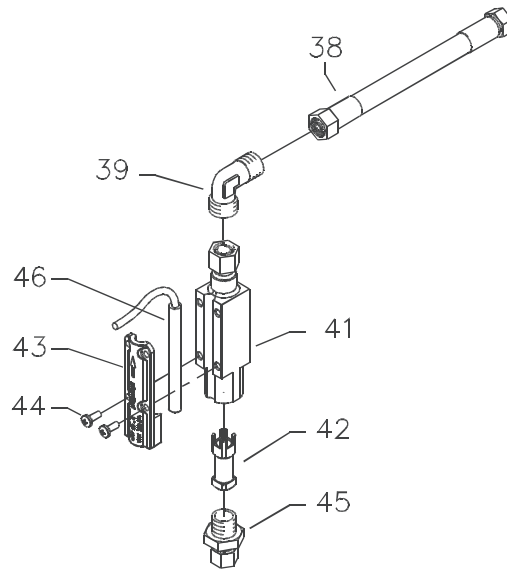
Pistole



Pos.	Bezeichnung	Stck	Best.Nr.
1	Ventilkörper kunststoffumspritzt	1	12.294
2	Schutzhülse	1	12.295
3	Abdeckschutz	1	12.296
4	Betätigungshebel	1	12.298
5	Sicherungshebel	1	12.149
6	Abschlußschraube M 16 x 1	1	12.247
7	Stopfen	1	12.287
8	Gewindeführungshülse R 1/4" AG	1	12.250
9	Aufsteuerbolzen	1	12.284
10	Stift	1	12.148
11	Lagernadel	1	12.253
12	Edelstahlfeder	1	12.246
13	Edelstahlkugel	1	12.245
14	Edelstahlsitz	1	13.146
15	O-Ring 11 x 1,44	1	12.256
16	O-Ring 3,3 x 2,4	1	12.136
17	Blechschaube 3,9 x 8	4	12.297
18	Druckstück	1	12.252
19	Rohr kunststoffumspritzt	1	15.004 5
20	Überwurfmutter ST30 M22x1,5	1	13.276 1
21	Außensechskantnippel R 1/4" IG	1	13.277 1
22	O-Ring 9,3 x 2,4 Viton	1	13.273 1
23	Alu-Dichtring	4	13.275
24	O-Ring 15 x 1,5	1	12.129 1
25	Sicherungsring	1	12.258
51	Düsenschutz	1	26.002
52	Rohr 396 mm; bds. R1/4"	1	12.385
53	ST 30 Nippel M 22 x 1,5 / R1/4" m. ISK	1	13.370
54	Flachstrahldüse	1	D25045
	Rep.-Satz "Starlet II"		12.299
	bestehend aus je 1x Position:		
	9; 13; 14; 15; 16; 25		

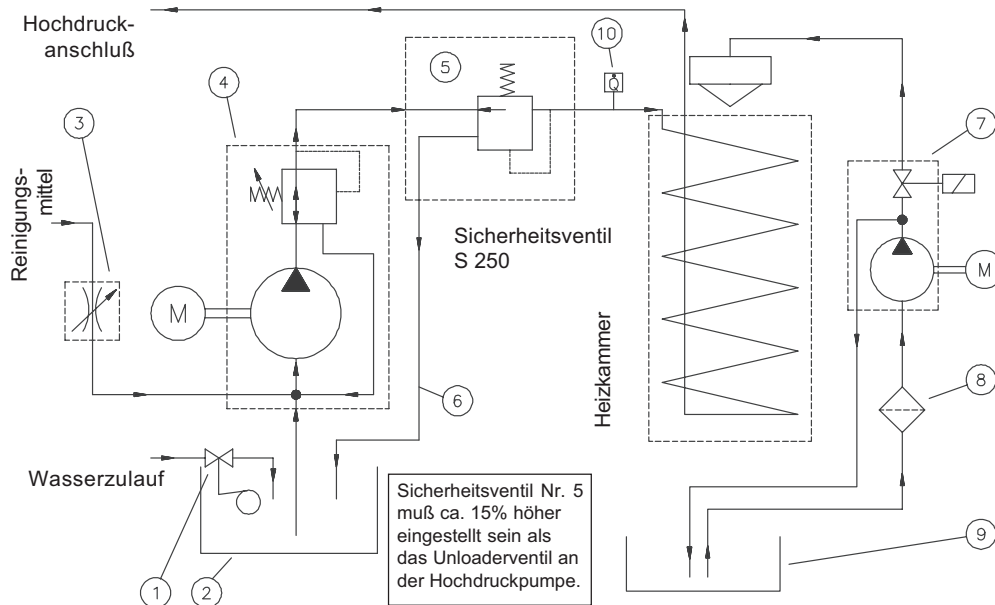
48

Strömungswächter



Pos.	Beschreibung	Stck	Best.Nr.
38	Hochdruckschlauch 225 mm lang	1	44.093 2
39	Winkelverschraubung 12L x 12L	1	42.630
41	Grundkörper Strömungswächter	1	12.601
42	Strömungskörper	1	12.602
43	Abdeckung	1	12.603
44	Schraube M 4 x 10	4	43.470
45	Eingangsteil 3/8" x 12 mit Mutter und Schneidring	1	12.604
46	Magnetschalter	1	40.594
Strömungswächter kpl. Pos. 41 - 46			12.600 1

Rohrleitungsplan



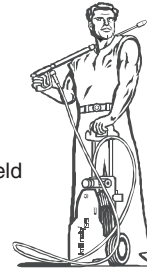
- | | |
|--|--------------------------------------|
| 1 Schwimmventil Wassereingang | 6 Überdruckleitung Sicherheitsventil |
| 2 Wasserkasten | 7 Brennstoffpumpe mit Magnetventil |
| 3 Regulierventil Reinigungsmittel | 8 Brennstofffilter |
| 4 Hochdruckpumpe mit integriertem Unloadventil | 9 Brennstofftank |
| 5 Sicherheitsventil für Heizschlange | 10 Strömungswächter |

kränzle[®]

Hochdruckreiniger
High-pressure-cleaners
Nettoyeurs À Haute Pression



I. Kränzle GmbH
Elpke 97 · 33605 Bielefeld



EG-Konformitätserklärung

Hiermit erklären wir,
daß die Bauart der Hochdruckreiniger:

therm 750

techn. Unterlagen liegen bei:

**Manfred Bauer, Fa. Josef Kränzle
Rudolf-Diesel-Str. 20, 89257 Illertissen**

folgende Richtlinien und
deren Änderungen für
Hochdruckreiniger einhalten:

**Maschinenrichtlinie 89/392/EWG
Niederspannungsrichtlinie 73/23 EWG
EMV-Richtlinie 89/336 EWG
Lärmrichtlinie 2000/14/EG, Art. 13
Hochdruckwasserstrahlmaschinen
Anhang 3, Teil B, Abschnitt 27**

Schalleistungspegel gemessen:
garantiert:

**87 dB (A)
89 dB (A)**

Angewendete Spezifikationen
und Normen:

**EN 60 335-2-79:2004
EN 55 014-1 / A2:2002
EN 55 014-2 / A1:2001
EN 61 000-3-2 / A14:2000
EN 61 000-3-3 / A1:2001**

Bielefeld, den 08.09.05

Droitsch
(Geschäftsführer)

Prüfprotokoll

Kunde: _____

Mischeinrichtung:

Anzahl der Schlitze: 4

Bohrungsdurchmesser: 22 mm

Alle Leitungen angeschlossen

Schlauchschellen fest

Schrauben vollständig montiert und angezogen

Zündkabel eingesteckt

Sichtkontrolle durchgeführt

Bremse auf Funktion geprüft

Dichtigkeitskontrolle:

Schwimmerkasten gefüllt und geprüft

Wasserzulauf auf Dichtigkeit geprüft

Funktion Schwimmerventil geprüft

Gerät unter Druck auf Dichtigkeit geprüft

Strömungswächter auf Funktion geprüft

Elektrische Prüfung:

Schutzleiterprüfung durchgeführt

Stromaufnahme

Arbeitsdruck:

Abschaltdruck:

Dampfstufe geprüft

Chemieventil geprüft

Start/Stop Automatik und
Nachlaufverzögerung geprüft

52

Kränzle therm 750

Brennstoffmangelschalter geprüft
Thermostat auf Funktion geprüft
Brenner auf Funktion geprüft:
Erreichte Wassertemperatur:

70	72	74	76	78	80	82	84	86	88	90
----	----	----	----	----	----	----	----	----	----	----

 °C

Brennstoffdruck:

8	8,5	9	9,5	10	10,5	11	11,5	12
---	-----	---	-----	----	------	----	------	----

 bar

gemessene Rußzahl

0	1	2	3
---	---	---	---

Ergebnis der Rauchgasanalyse:

Sicherheitseinrichtungen mit Lack versiegelt

Prüfername: _____

Datum: _____

Unterschrift: _____

Prüfbericht für Hochdruckreiniger

über jährliche Arbeitssicherheitsprüfung (UVV) gemäß Richtlinien für Flüssigkeitsstrahler. (Dieses Prüfformular dient als Nachweis für die Durchführung der Wiederholungsprüfung und ist gut aufzubewahren!)

Eigentümer: _____ Typ: **therm 750** _____ Baujahr: _____

Anschrift: _____ Serien-Nr.: _____

Rep.-Auftrags-Nr.: _____

Prüfungsbereich:	I.O.		repa-riert
	ja	nein	
Typenschild (vorhanden)			
Betriebsanleitung (vorhanden)			
Schutzverkleidung, -vorrichtung			
Druckleitung (Dichtheit)			
Manometer (Funktion)			
Schwimmventil (Dichtheit)			
Spritzeinrichtung (Kennzeichnung)			
HD-Schlauch / Einbindung (Beschädigung, Kennzeichnung)			
Sicherheitsventil öffnet bei 10% / 20% Überschreitung			
Druckspeicher			
Heizölleitung (Dichtheit)			
Magnetventil (Funktion)			
Thermostat (Funktion)			
Strömungswächter (Funktion)			
Netzkabel (Beschädigung)			
Netzstecker (Beschädigung)			
Schutzleiter (angeklemmt)			
Not-Aus-Schalter (Funktion)			
Ein- /Aus-Schalter			
Wassermangelsich. (Funktion)			
Verwandte Chemikalien			
Freigegebene Chemikalien			

Prüfdaten:	ermittel-ter Wert	einges-tellt auf
Hochdruckdüse		
Betriebsdruckbar		
Abschaltdruck.....bar		
Rußzahl.....n. Bacch.		
CO ² -Wert.....% CO ²		
Wirkungsgrad.....%		
Schutzleiterwiderstand n. überschritten / Wert:		
Isolation		
Ableitstrom:		
Abschaltpistole verriegelt		

Prüfergebnis (ankreuzen):

- Das Gerät wurde entsprechend den Richtlinien für Flüssigkeitsstrahler durch einen Sachkundigen geprüft, die festgestellten Mängel wurden beseitigt, so dass die Arbeitssicherheit bestätigt wird.
- Das Gerät wurde entsprechend den Richtlinien für Flüssigkeitsstrahler durch einen Sachkundigen geprüft. Die Arbeitssicherheit ist erst nach Beseitigung der festgestellten Mängel durch Reparatur bzw. Austausch der beschädigten Teile wieder sichergestellt.

Ort, Datum: _____

Unterschrift: _____

Monat: _____ Jahr: _____

54

kränzle® - Prüfsiegelmarken: Best.-Nr.: UVV200106

Prüfbericht für Hochdruckreiniger

über jährliche Arbeitssicherheitsprüfung (UVV) gemäß Richtlinien für Flüssigkeitsstrahler. (Dieses Prüfformular dient als Nachweis für die Durchführung der Wiederholungsprüfung und ist gut aufzubewahren!)

Eigentümer: _____ Typ: **therm 750** _____ Baujahr: _____

Anschrift: _____ Serien-Nr.: _____

Rep.-Auftrags-Nr.: _____

Prüfungsbereich:	I.O.		repa-riert
	ja	nein	
Typenschild (vorhanden)			
Betriebsanleitung (vorhanden)			
Schutzverkleidung, -vorrichtung			
Druckleitung (Dichtheit)			
Manometer (Funktion)			
Schwimmventil (Dichtheit)			
Spritzeinrichtung (Kennzeichnung)			
HD-Schlauch / Einbindung (Beschädigung, Kennzeichnung)			
Sicherheitsventil öffnet bei 10% / 20% Überschreitung			
Druckspeicher			
Heizölleitung (Dichtheit)			
Magnetventil (Funktion)			
Thermostat (Funktion)			
Strömungswächter (Funktion)			
Netzkabel (Beschädigung)			
Netzstecker (Beschädigung)			
Schutzleiter (angeklemmt)			
Not-Aus-Schalter (Funktion)			
Ein- /Aus-Schalter			
Wassermangelsich. (Funktion)			
Verwandte Chemikalien			
Freigegebene Chemikalien			

Die nächste Wiederholungsprüfung nach den Richtlinien für Flüssigkeitsstrahler muß spätestens durchgeführt werden bis:

Monat: _____ Jahr: _____

Prüfdaten:	ermittel-ter Wert	einges-tellt auf
Hochdruckdüse		
Betriebsdruckbar		
Abschaltdruck.....bar		
Rußzahl.....n. Bacch.		
CO ² -Wert.....% CO ²		
Wirkungsgrad.....%		
Schutzleiterwiderstand n. überschritten / Wert:		
Isolation		
Ableitstrom:		
Abschaltpistole verriegelt		

Prüfergebnis (ankreuzen):

- Das Gerät wurde entsprechend den Richtlinien für Flüssigkeitsstrahler durch einen Sachkundigen geprüft, die festgestellten Mängel wurden beseitigt, so dass die Arbeitssicherheit bestätigt wird.
- Das Gerät wurde entsprechend den Richtlinien für Flüssigkeitsstrahler durch einen Sachkundigen geprüft. Die Arbeitssicherheit ist erst nach Beseitigung der festgestellten Mängel durch Reparatur bzw. Austausch der beschädigten Teile wieder sichergestellt.

Ort, Datum: _____

Unterschrift: _____

Best.-Nr.: 30.232 0

Nachdruck nur mit Genehmigung der Firma **kränze**[®]
Stand 08.09. 2005

56

Ersatzteile auf www.gluesing.net