

1220H SCORPION



ALTO®

Total Cleaning
Confidence™

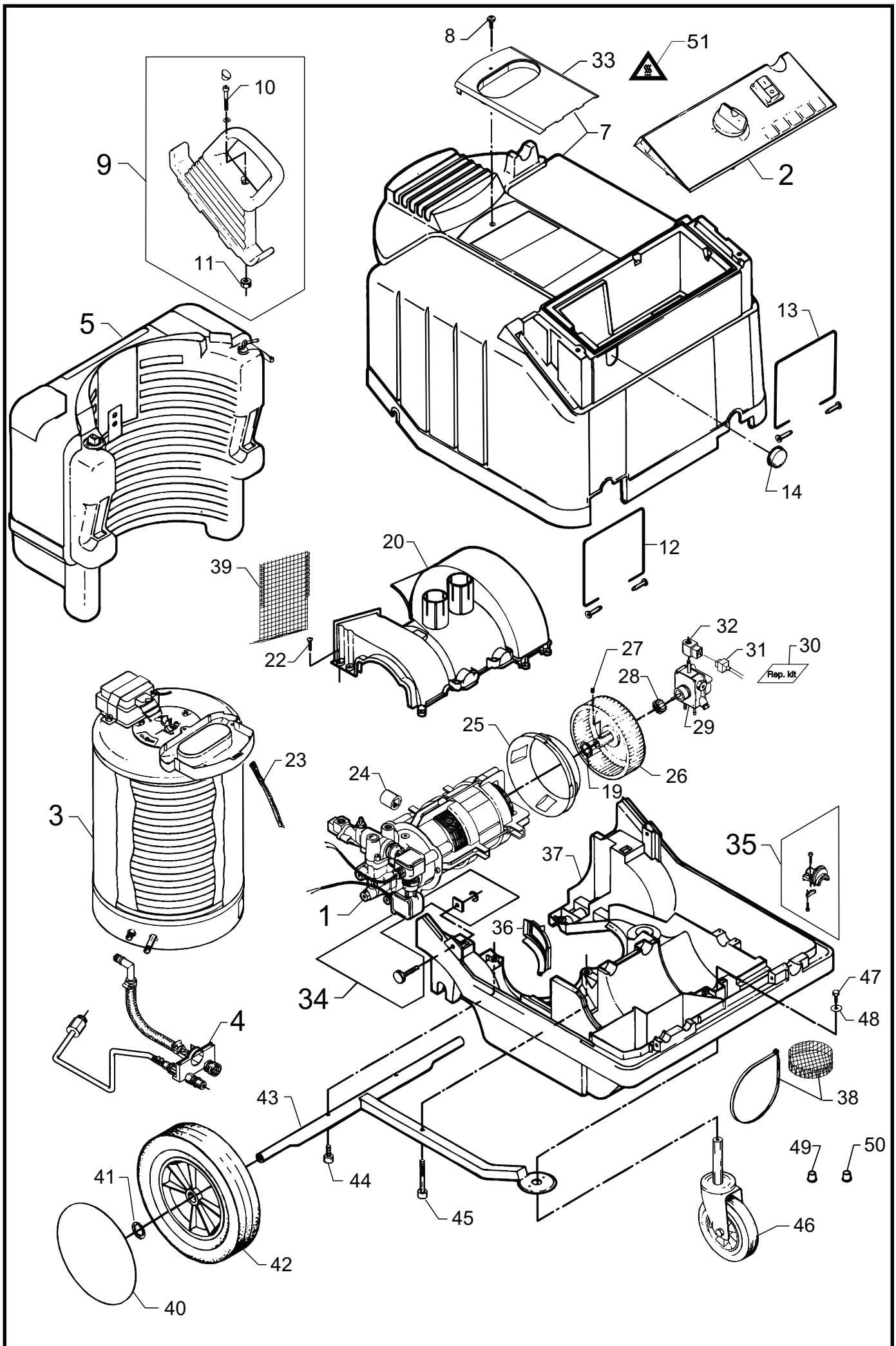
Reservedele
Spare parts
Ersatzteile
Pièces détachées

598 51 52 - 00.03

3 INDEX
3

Ersatzteile auf www.gluesing.net

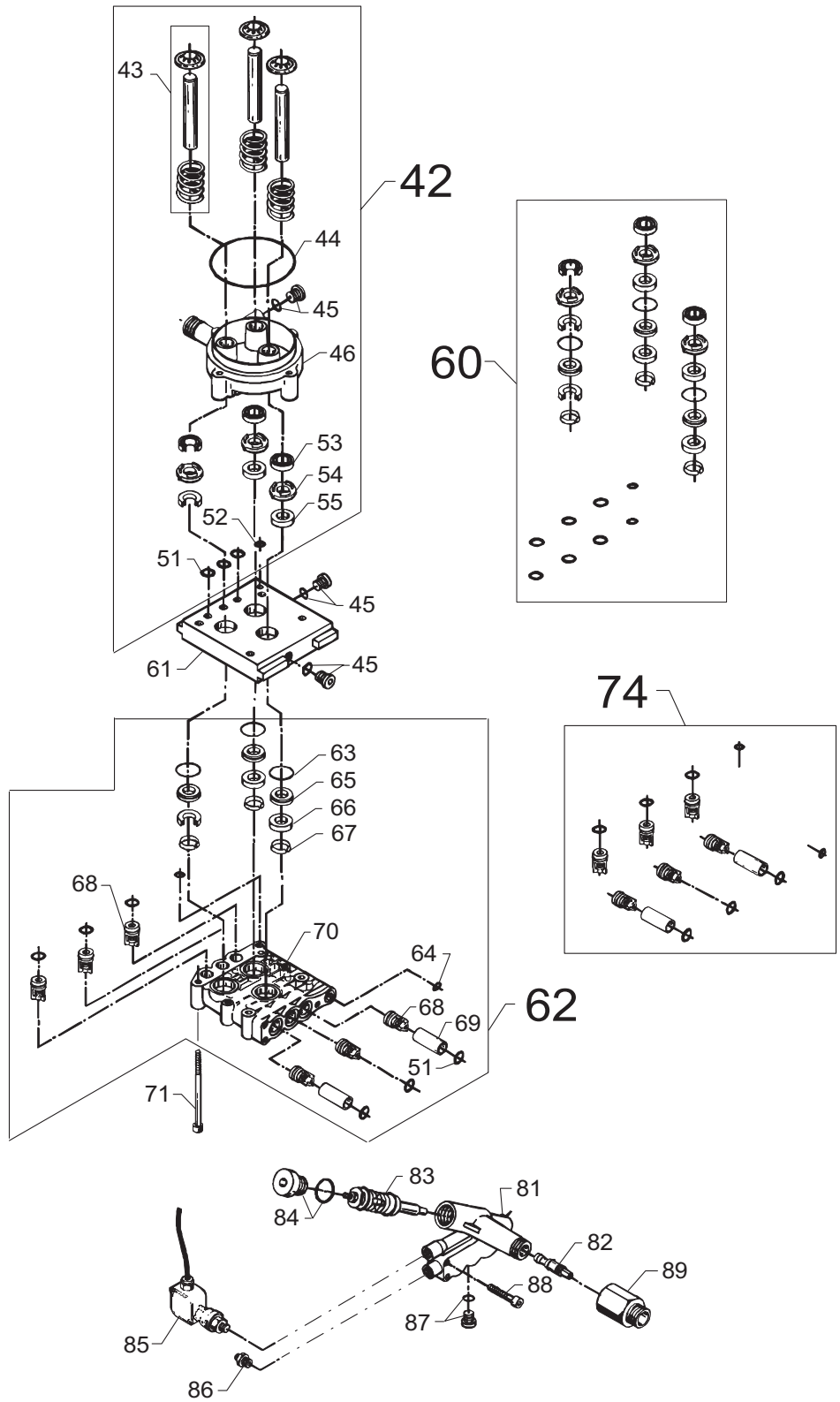
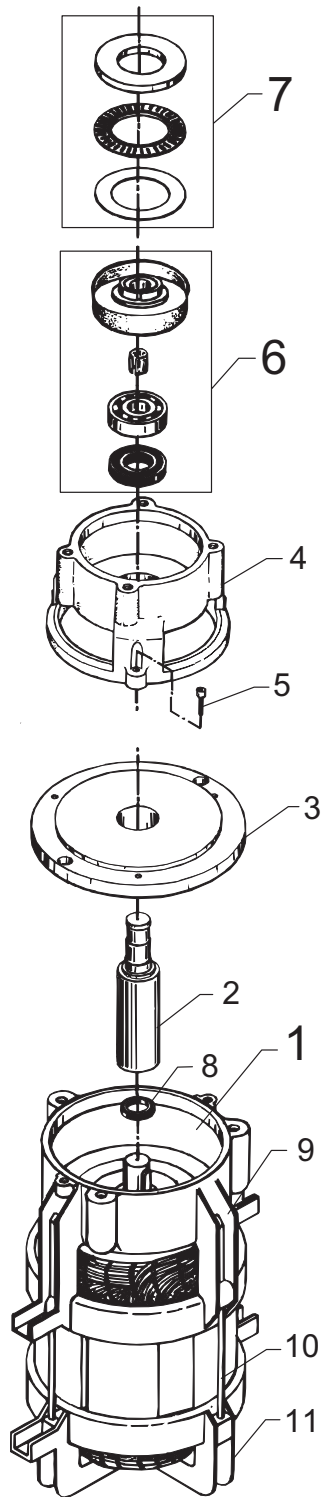
KEW
TECHNOLOGY



Pos. Ref.	Nr. No.	Betegnelse Bezeichnung	Designation Désignation	20H/Scorpion
1	-	Motorpumpeenhed Motor pump unit Motorpumpeneinheit Corps de pompe	Se side 9 See page 9 SieheSeite 9 Voir page 9	x
2	-	El-dele Electrical components Elektrische Komponenten Éléments électriques	Se side 11 See page 11 SieheSeite 11 Voir page 11	x
3	-	Kedel Boiler Kessel Chaudière	Se side 13 See page 13 SieheSeite 13 Voir page 13	x
4	-	Vandtilgang / afgang Water inlet / outlet Wassereinlaß / Auslaß Arrivé / départ d'eau	Se side 15 See page 15 SieheSeite 15 Voir page 15	x
5	-	Brændstoftank Fuel tank Brennstofftank Réservoir du fuel	Se side 17 See page 17 SieheSeite 17 Voir page 17	x
7	6185942	Kabinet m. kedelskjold Cabinet w. boiler shield Gehäuse m. Kesselschutzschirm Capot avec jupon chaudière		1
8	6184116	Skrue Screw M6x14 Schraube Vis		1
9	1119211	Rep.sæt, Kørehåndtag H & V Rep.kit, steering handle R + L Rep.satz, Handbügel R + L Kit de rép, poignée de guidage D+G		x
10	1813385	Skrue Screw M8x60 Schraube Vis		2
11	6184920	Møtrik Nut Mutter Ecrou		2
12	6184938	Kabinethængsel kompl., venstre Cabinet hinge compl., left Gehäusescharnier kompl., links Barre de capot compl., gauche		1
13	6184937	Kabinethængsel kompl., højre Cabinet hinge compl., right Gehäusescharnier kompl., rechts Barre de capot compl., droite		1
14	6184094	Prop Plug Pfropfen Bouchon		1
19	6184408	Afstandsstykke Spacer Distanzstück Pièce d'espace		1
20	6184056	Blæserhus Fan housing Gehäuse f. Gebläse Carter ventilateur		1
22	1813989	Skrue Screw 35x16 RF Schraube Vis		20
23	6184736	Strop Belt Riemen Sangle		1
24	6184676	Gummiophæng Vibration damper Schwingungsdämpfer Amortisseur de vibration		4
25	6184404	Lufttragt Air-funnel Lufttrichter Plaque d'aération		1
26	6184405	Blæserhjul Impeller Gebläserad Ventilateur		1

Pos. Ref.	Nr. No.	Betegnelse Bezeichnung	Designation Désignation	20H/Scorpion
27	1800325	Pinolskrue Screw Schraube Vis		1
28	6184279	Kobling for oliepumpe Coupling for oil pump Kupplung für Ölpumpe Accouplement		1
29	3821321	Oliepumpe, m. spole Oil pump, with coil, 220V (Danfoss) Brennstoffpumpe, m. Spule Pompe à fuel, a. bobine		x
30	1119217	Rep.sæt, Filter & pakning Rep.kit, Screen & gasket Rep.satz, Filter & Dichtung Kit de rép, Filtre & joint	(Danfoss)	x
-	1119214		(Suntec)	x
31	6241838	Ledning f. oliepumpe Cable f. oil-pump Kabel f. Brennstoffpumpe Câble p. pompe à fuel		1
32	3819919	Spole Coil Spule Bobine		1
33	6184329	Kedelskjold Boiler shield Kesselschutzschirm Jupon chaudière	15.02.99 =>	1
34	1119218	Rep.sæt, kabinetskrue Rep.kit, cabinet screw Rep.satz, Gehäuseschraube Kit de rép, Vis p. capot		x
35	1119219	Rep.sæt, kabelafastning Rep.kit, Cable lead-in Rep.satz, Zugentlastung Kit de rép, Dispositif d'attaque auxil.		x
36	6184403	Blæsertætning Fan tightening Gebläse dichtung Joint p. ventilateur		1
37	6184058	Chassis Chassis Chassis Châssis		1
40	6184136	Navkapsel Hub cap Radkappe Chapeau de roue		1
41	1813799	Låseskive Lock washer Federtellerscheibe Circlip		2
42	6184074	Kørehjul Wheel Rad Roue		1
43	6184200	Hjulophæng Wheel bracket Radbeschlag Support p. roue		1
44	1802636	Skrue Screw M6x12 Schraube Vis		2
45	1814573	Skrue Screw M6x35 Schraube Vis		1
46	6241051	Drejehjul Castor wheel Lenkrolle Roue pivotante		1
47	1801174	Skrue / Screw / Schraube / Vis	M 8x20	1
48	1813377	Skive / Washer / Scheibe / Rondelle		1
49	4601027	Prop / Plug / Pfropfen / Bouchon no. 20		3
50	4601035	Prop / Plug / Pfropfen / Bouchon no. 27		2
51	4210066	Advarselslabel "varmeoverførsel" Warning label "heat transfer" Warnaufkleber Wärmeübertragung Avertis. "transmission chaleur"		1

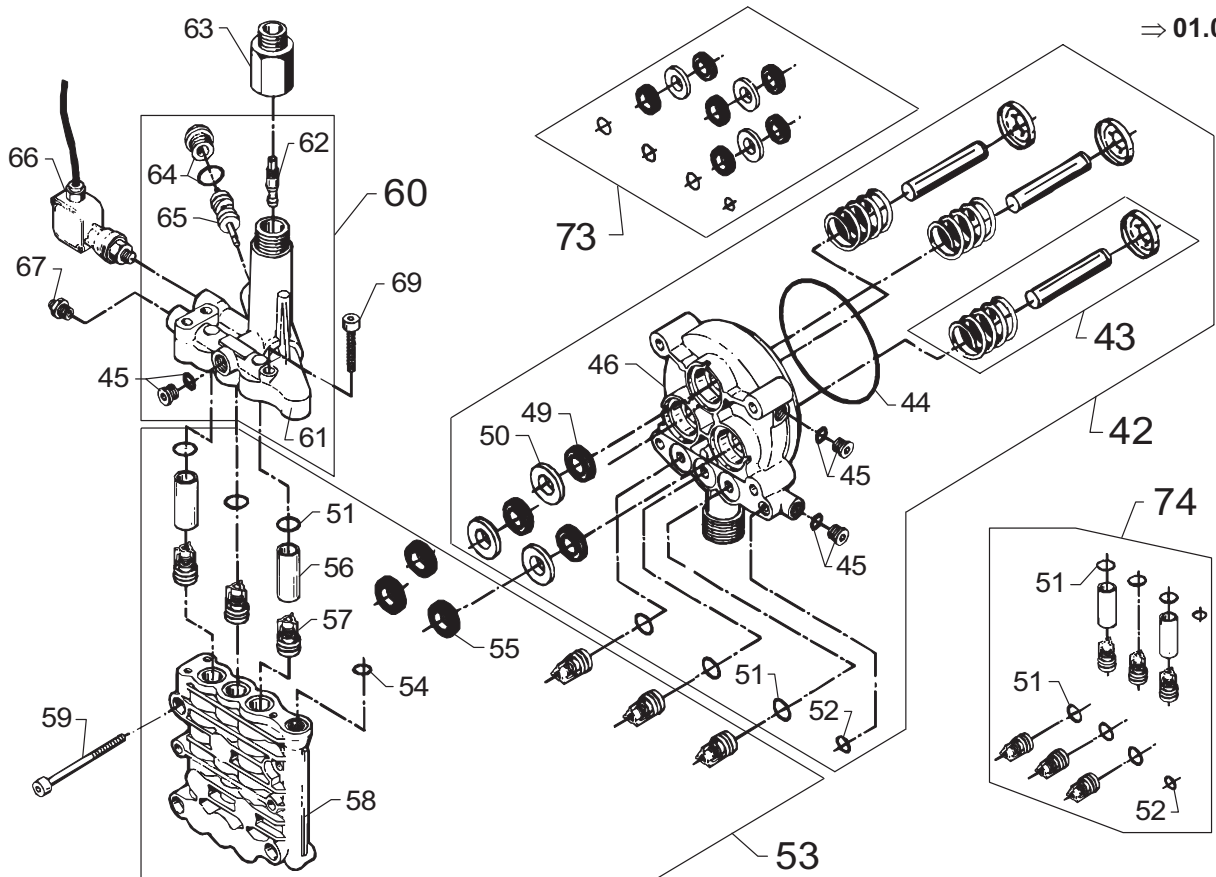
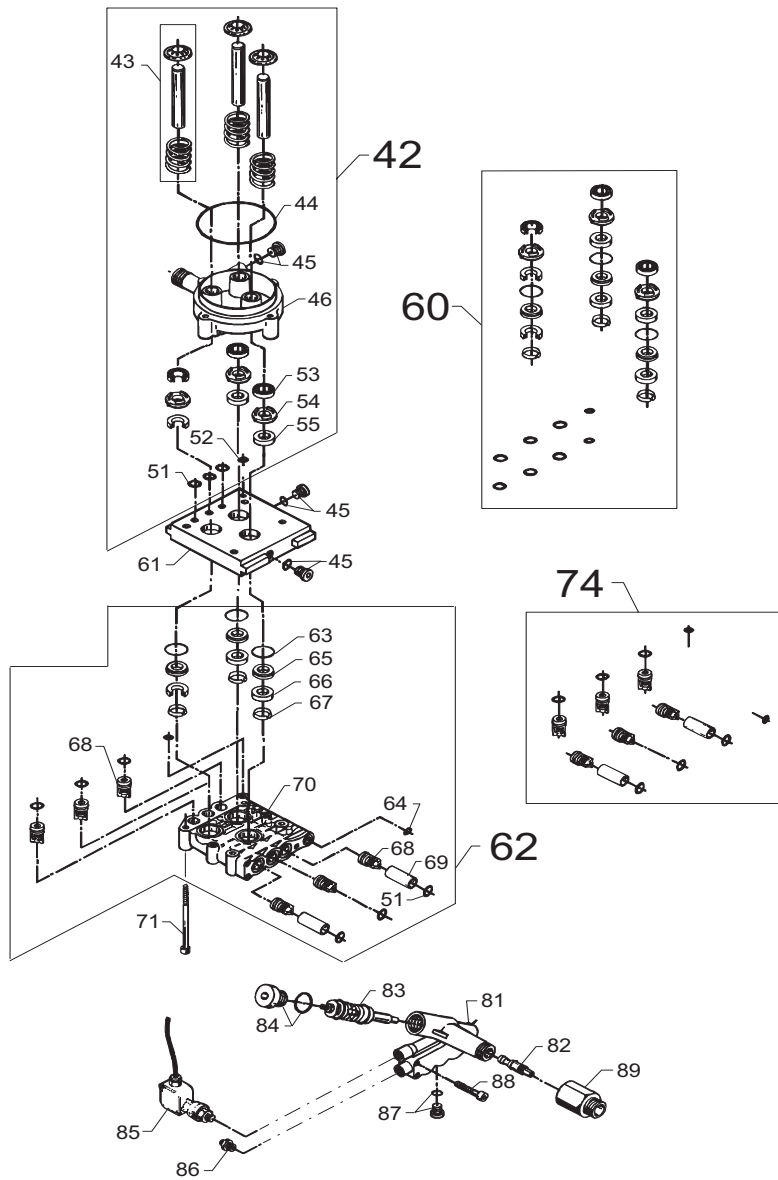
598 51.52 - 00.03



Pos. Ref.	Nr. No.	Betegnelse Bezeichnung	Designation Désignation	20H/Scorpion
1	-	Motorpumpeenhed, komplet Motor pump unit, complet Motorpumpeneinheit, komplett Groupe électropompe, compl.		
1	-	El-motor m. feder El. motor w. key 50 Hz Elektromotor m. Federkeil El.moteur a. clavette		x
-	6183377	1x240 V/ 1x230 V, 50Hz 2,3kW		x
-	6183379	1x220 V, 50Hz 2,3kW		x
2	6122611	Adapter f. aksel Adaptor f. shaft Paßstück für Welle Adaptateur pour arbre		1
3	6241650	Flange Flange Flansch Bride		1
4	6122459	D-lejedæksel D-bearing cover D-Lagerdeckel AV-flasque de carter		1
5	1814144	Skrue Screw M4x16 Schraube Vis		3
6	6124323	Rep.kit, skrårskive - 50 Hz Rep.kit, wobble disc Rep.satz, Taumelscheibe Kit de rép., disque oblique		1
7	6122653	Rep.kit, leje Rep.kit, bearing Rep.satz, Lager Kit de rép., palier		1
8	1119671	Rep.sæt, akseltætningsring Rep.kit, sealing ring for shaft Rep.satz, Wellendichtungsring Kit de rép., joint annulaire p. arbre		1
9	6180949	N-lejedæksel Rear bearing cover N-Lagerdeckel AR-flasque de carter		1
10	6180939	Stagbolt Stud Stehbolzen Entretoise		4
11	6180948	D-lejedæksel Front bearing cover D-Lagerdeckel AV-flasque de carter		1
		 01.02.95 ⇒		
42	6125545	Cylinderblok, komplet Cylinder block, complete Zylinderblock, komplett Carter-cylindre, complet		x
43	6124336	Rep.sæt, stempel Rep. kit, piston Rep. satz, Kolben Kit de rép., piston		3
44	3003654	O-ring O-ring O-Ring Joint torique		1
45	6122313	Prop med O-ring Plug with O-ring Pfropfen mit O-Ring Bouchon avec joint torique		3

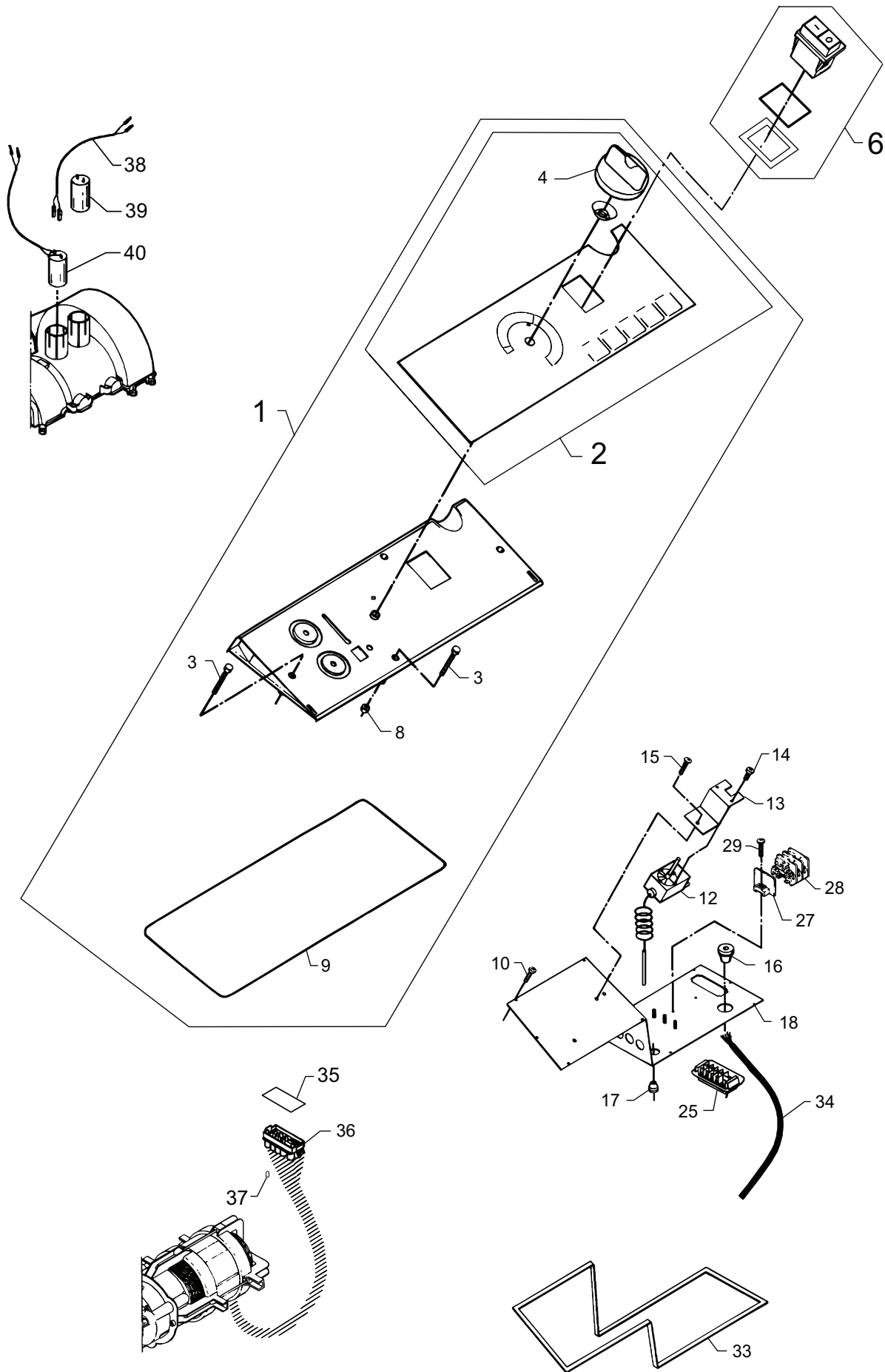
Pos. Ref.	Nr. No.	Betegnelse Bezeichnung	Designation Désignation	20H/Scorpion
46	7181005	Cylinderblok Cylinder block Zylinderblock Bloc-cylindre		1
51	3004222	O-ring O-ring O-Ring Joint torique		12
52	3001823	O-ring O-ring O-Ring Joint torique		2
53	3003696	Oliemanchet Oil sleeve Ölmanschette Rondelle d'huile		3
54	6122486	Trykring Thrust collar Druckring Anneau de blocage		3
55	3004231	Pakning Gasket Dichtung Joint		3
60	6124335	Rep.kit, tætningsystem Rep.kit, sealing system Rep.satz, Dichtungssystem Kit de rép., système étanchéité		x
61	6124195	Melleplade Intermediate plate Zwischenteil Plaque intermed.		1
62	6125547	Topstykke, komplet Cylinder head, complete Zylinderkopf, komplett Culasse, complète		1
63	3004230	O-ring O-ring O-Ring Joint torique		3
64	3003688	O-ring O-ring O-Ring Joint torique		1
65	6124141	Centreringsring Centering ring Zentrierenring Ceinture		3
66	3004227	U-manchet U-sleeve U-Manschette Joint U		3
67	3004228	WS-ring WS-ring WS-Ring Anneau WS		3
68	7180906	Ventil, komplet Valve, complete Ventil, komplett Clapet, compl.		6
69	6122475	Afstandsstykke Spacer Zwischenstück Pièce d'espace		2
70	6124184	Topstykke Cylinder head Zylinderkopf Culasse		1
71	1813872	Skrue Screw M6x85 Schraube Vis		4
74	1119707	Rep.kit, ventilsystem Rep.kit, valve system Rep.satz, Ventilsystem Kit de rép., système de soupape	 30.09.96 ⇒	x
-	6124342	Rep.kit, ventilsystem Rep.kit, valve system Rep.satz, Ventilsystem Kit de rép., système de soupape	⇒ 30.09.96	x

598 51.52 - 00.09



Pos. Ref.	Nr. No.	Betegnelse Bezeichnung	Designation Désignation	20H/Scorpion
81	6124239	Ventilhus Valve housing Ventilgehäuse Boîte de soupape		1
82	6124310	Styredyse, komplet (grøn) Steering nozzle, compl. (green) Steuerdüse, kompl. (grün) Buse de guidage, compl. (vert)		1
83	6124303	Ventilkegle, komplet Valve cone, complete Ventilkegel, komplett Cône p. clapet, compl.		1
84	6124334	Prop med O-ring Plug with O-ring MS. Pfropfen mit O-Ring Bouchon avec joint torique		1
85	6241828	Pressostat, m. ledning Pressure switch, w. cable Druckschalter m. Kabel Pressostat a. câble		1
86	1603422	Manometerforskrning Threaded connection f. pressure gauge Manometerverschraubung Raccord fileté pour manomètre		1
87	6180913	Prop med O-ring Plug with O-ring Pfropfen mit O-Ring Bouchon avec joint torique		1
88	1814573	Skrue Screw Schraube Vis		3
89	1601020	Forskrning Threaded connection Verschraubung Raccord		1
		⇒ 01.02.95		
42	6128285	Cylinderblok, komplet Cylinder block, complete Zylinderblock, komplett Carter-cylindre, compl.		x
43	6123721	Rep. sæt, stempel Rep. kit, piston Rep. satz, Kolben Kit de rép., piston		3
44	3003654	O-ring O-ring O-Ring Joint torique		1
45	6122313	Prop med O-ring Plug with O-ring Pfropfen mit O-Ring Bouchon avec joint torique		3
46	6122534	Cylinderblok Cylinder block Zylinderblock Bloc-cylindre		1
49	3003696	Oliemanchet Oil sleeve Ölmanschette Rondelle d'huile		3
50	6122486	Trykring Thrust collar Druckring Anneau de blocage		3
51	3004222	O-ring O-ring O-Ring Joint torique		6
52	3001823	O-ring O-ring O-Ring Joint torique		1

Pos. Ref.	Nr. No.	Betegnelse Bezeichnung	Designation Désignation	20H/Scorpion
53	6122319	Topstykke, komplet Cylinder head, complete Zylinderkopf, komplett Culasse, compl.		x
54	3003688	O-ring O-ring O-Ring Joint torique		1
55	3001914	U-manchet U-sleeve U-Manschette Joint U		3
56	6122475	Afstandsstykke Spacer Zwischenstück Pièce d'espace		2
57	6122318	Ventil, komplet Valve, complete Ventil, komplett Clapet, compl.		6
58	6124243	Topstykke Cylinder head Zylinderkopf Culasse		1
59	1809862	Skrue Screw Schraube Vis		4
60	6128284	Omløbsventil, komplet By-pass valve, complete Umlaufventil, komplett Soupape by-pass, compl.		x
61	6122536	Ventilhus Valve housing Ventilgehäuse Boîte de soupape		1
62	6122365	Styredyse, komplet Steering nozzle, complete Steuerdüse, komplett Buse de guidage		1
63	1601020	Forskrning Threaded connection Verschraubung Raccord		1
64	6122312	Prop med O-ring Plug with O-ring Pfropfen mit O-Ring Bouchon avec joint torique		1
65	6124303	Ventilkegle, kompl. Valve cone, compl. Ventilkegel, kompl. Cône p. clapet, compl.		1
66	6241828	Pressostat, m. ledning Pressure switch, w. cable Druckschalter m. Kabel Pressostat a. câble		1
67	1603422	Manometerforskrning Threaded connection f. pressure gauge Manometerverschraubung Raccord fileté pour manomètre		1
69	1814573	Skrue Screw Schraube Vis		3
73	6123720	Rep. sæt, tætningssystem Rep. kit, sealing system Rep. satz, Dichtungssystem Kit de rép., système d'étancheté		x
74	6122655	Rep. sæt, ventilsystem Rep. kit, valve system Rep. satz, Ventilsystem Kit de rép., système de soupape		x
-	6249100	Instruktionsbog Instruction manual f. EU Betriebsanleitung Livret d'instructions		x

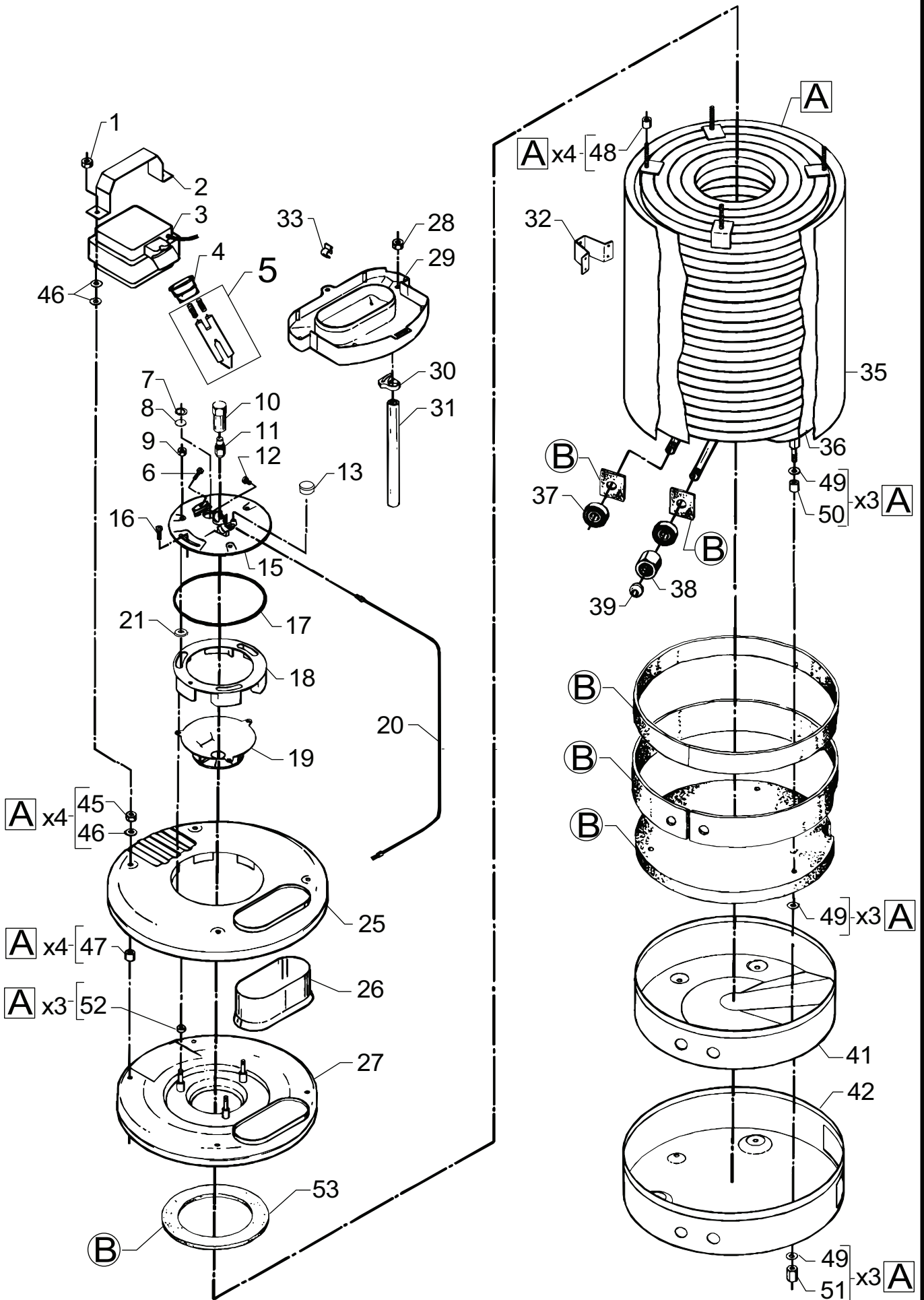


Pos. Ref.	Nr. No.	Betegnelse Bezeichnung	Designation Désignation	20H/Scorpion
2	-	El-dele Electrical components Elektrische Komponenten Éléments électriques		x
1	1119445	Rep.sæt, instrumentpanel, SCORPION -ALTO Rep.kit, control panel Rep.satz, Armaturenbrett Kit de rép, tableau de commande		x
1	1119444	Rep.sæt, instrumentpanel, 1220H -ALTO Rep.kit, control panel Rep.satz, Armaturenbrett Kit de rép, tableau de commande		x
2	1119446	Rep.sæt, greb / label, SCORPION -ALTO Rep.kit, switches / label Rep.satz, Schalter / Aufkleber Kit de rép, poignées / autocollant		x
2	1119447	Rep.sæt, greb / label, 1220H -ALTO Rep.kit, switches / label Rep.satz, Schalter / Aufkleber Kit de rép, poignées / autocollant		x
3	1813666	Skrue Screw M5x45 Schraube Vis		4
4	6180920	Temperaturknop Temperature button Temperaturgriff Manette de température		1
6	1119669	Rep. sæt, start/stop knap Rep. kit, start/stop switch Rep. satz, Start/Stoppschalter Kit de rép., interrupteur de marche/arrêt		1
8	1813195	Møtrik Nut Mutter Ecrou		4
9	6184110	Pakning Gasket Dichtung Joint		1
10	1813989	Skrue Screw 35x16 RF Schraube Vis		12
12	3821226	Termostat m. afbryder Thermostat with switch Thermostat mit Ausschalter Thermostat avec interrupteur		1
13	6241733	Beslag Fitting Beschlag Fixation		1
14	1800391	Skrue Screw M4x6 Schraube Vis		2
15	1800945	Skrue Screw Schraube Vis		2
16	3803780	Pakdåse Cable grommet TET 10-14 Stopfbuchse Presse-étoupe		1
17	3803798	Pakdåse Cable grommet 110/115V Stopfbuchse Presse-étoupe		1
18	6241827	El-konsol Mounting plate Verbindungsplatte Plaque électrique		1
25	3820206	Motorstik, (han) grå Motor plug, (male) grey Motorstecker, (außen) grau Fiche de commutation, (mâle) gris		1
27	3821355	Klemmerække Terminal clip Klemme Rangée de bornes		3

Pos. Ref.	Nr. No.	Betegnelse Bezeichnung	Designation Désignation	20H/Scorpion
28	3821356	Endplade End stop Endverschluss Support arrière		1
29	1805852	Skrue Screw Schraube Vis		2
33	6184733	Pakning Gasket Dichtung Joint		1
34	6180261	El-kabel El. cable Anschlusskabel Câble électrique		x
-	3805793	Stik Plug EUR Stecker Prise		x
-	3817517	Stik Plug AUS Stecker Prise		x
35	3821456	Pakning for motorstik Gasket f. motor plug Dichtung f. Motorstecker Joint p. Fiche de commutation		1
36	3820230	Motorstik (hun) Motor plug (female) Motorstecker (innen) Fiche moteur (femelle)		1
37	3820909	Blændprop Plug Pfropfen Bouchon		3
38	6180273	Kondensatorledning Capacitor wire Kondensatorleitung Câble de condensateur		1
39	3821139	Kondensator (start) Capacitor (start-up) 200-250 µF Kondensator (Start) Condensateur (marche)		1
40	3821427	Kondensator (drift) Capacitor (operation) 40 µF Kondensator (Betrieb) Condensateur (fonction.)		1

598 51 52 - 00.03

Kedel / Boiler / Kessel / Chaudière



598 51 52 - 00.03

Pos. Ref.	Nr. No.	Betegnelse Bezeichnung	Designation Désignation	20H/Scorpion
3	-	Kedel Boiler Kessel Chaudière		x
A	6184931	Kedelspiral m. møtrikker Boiler coil with nuts Kessel mit Muttern Chaudière avec écrous		1
B	1119236	Isoleringssæt Insulation kit Satz für Isolation Kit de isolant		1
1	1803725	Møtrik Nut M8 Mutter Ecrou		2
2	6184290	Beslag Fittings Beschlag Fixation		1
3	-	Tændtransformer Ignition transformer Zündtransformator Transformateur d'allumage		x
-	6184842	220V, 50-60Hz		1
-	6184843	240V, 50Hz		1
4	6184729	Tylle Cap Kappe Capuchon		1
5	6184359	Elektrodeholder, komplet Holder for electrode, compl. Halter f. Elektrode, kompl. Electrode, compl.		1
6	1805464	Skrue for elektroder Screw for electrodes M4x16 Schraube für Elektroden Vis pour électrode		1
7	1814611	Seegerring Circlip Seegerring Joint de serrage		1
8	6184295	Inspektionsglas Inspection glass Inspektionsglas Oeil de contrôle		1
9	1802743	Møtrik Nut M5 Mutter Ecrou		3
10	6184400	Dyseholder Holder f. nozzle Düsensitz Support du gicleur		1
11	2802647	Oliedyse Oil nozzle 3,6kg/H 80H Brennstoffdüse Gicleur		1
12	1803717	Skrue for dyse Screw for nozzle 4x6 Schraube für Düse Vis pour buse		1
13	6241900	Prop Plug Pfropfen Bouchon		1
15	6184272	Kedeldæksel Boiler cover Kesseldeckel Couvercle de chaudière		1
16	1813575	Skrue Screw M5x12 Schraube Vis		1
17	6184296	Pakning Gasket Dichtung Joint		1

Pos. Ref.	Nr. No.	Betegnelse Bezeichnung	Designation Désignation	20H/Scorpion
18	6184255	Luftspjæld Air throttle Luftschieber Régulateur d'air		1
19	6184350	Lufftdeler Air distributor Luftverteiler Distributeur d'air		1
20	6184450	Olilerør, komplet Oil pipe, complete Ölrohr, kompl Tube à fuel, compl.		1
21	1807999	Skive Washer Scheibe Rondelle		3
25	6184281	Kedeltop, udvendig Boiler top, outer section Oberer Kesselteil, Außen Capot de chaudière, extérieure		1
26	6184259	Skorsten Chimney Schornstein Cheminée		1
27	6184360	Kedeltop, indvendig Boiler top, inner section Oberer Kesselteil, Innen Capot de chaudière, intérieure		1
28	1803725	Møtrik Nut Mutter Ecrou		2
29	6184303	Vandskjold Water shield Wasserchutzschirm Jupon d'eau		1
30	1813658	Spændebånd Hose Clip ø17-20 Schlauchschele Collier de serrage		1
31	2450009	Slange Hose 1/2" Schlauch Tuyau		1
32	6184286	Støttebeslag (for tank) Fitting Beschlag Patte fixation		1
33	3821105	Kabelholder Cable clip Kabelhalter Support câble		1
35	6184262	Kedelsvøb, udvendig Boiler jacket, outer Außenmantel f. Kessel Jupe externe		1
36	6185927	Kedelsvøb, indvendig Boiler jacket, inner Innenmantel f. Kessel Jupe interne		1
37	6184282	Rørgennemføring Rubberlead-in Gummidichtung Support de caoutchouc		2
38	6184288	Omløber Union nut Überwurfmutter Ecrou		1
39	6184287	Nippel Nipple Nippel Raccord		1
40	6184250	Kedelbund, indvendig Boiler bottom, inner Kessel-boden, innen Fond de chaudière, intérieure		1

Vandtilgang/afgang

