

POSEIDON 2-24 PORTABLE POSEIDON 2-26 PORTABLE

**Nilfisk
ALTO**
Why Compromise



Nilfisk-ALTO 2005.01.01

- ⓔ Spare parts
- ⓓ Ersatzteile
- ⓕ Pièces détachées
- ⓓ Reservedele

Ersatzteile auf www.gluesing.net

**Wap
KEW**
TECHNOLOGIES

Recommended spare parts

A-Parts:

Wearing parts. The recommended stock size is: [Number of machines x 1.2 x years] or min. 1.
These parts are typical: Valve kit, seal kit, s/s valve kit, hoses, etc.

B-Parts:

Heavy used parts. The recommended stock size is: [Number of machines x 0.6 x years] or min. 1.
These parts are typical: Handle, lance, box with switch and cable, bearings, wobble disc bearings, etc.

C-Parts:

Important parts to run the machine. The recommended stock size is: [Number of machines x 0.1 x years] or min. 1.
These parts are typical: Cabinet parts, wheels, motors, power cable with plug, push button switch, etc.

Empfohlene Ersatzteile

A-Teile:

Verschleissteile. Empfohlene Lagerstückzahl: [Anzahl der Maschinen x 1,2 x Jahre] oder min. 1.
Diese Teile sind typisch: Ventilsätze, Dichtungssätze, S/S Ventilsätze, Schläuche, etc.

B-Teile:

Schwer beanpruchte Teile. Empfohlene Lagerstückzahl: [Anzahl der Maschinen x 0,6 x Jahre] oder min. 1.
Diese Teile sind typisch: Handgriffe, Düsenrohre, Schaltkästen, Taumelscheiben, Lager, etc.

C-Teile:

Zum Betrieb der Maschine wichtige Teile. Empfohlene Lagerstückzahl: [Anzahl der Maschinen x 0,1 x Jahre] oder min. 1.
Diese Teile sind typisch: Abdeckungsteile, Räder, Motoren, Netzleitung mit Stecker, Betätigungsknöpfe, etc.

Liste de pièces à stocker :

Pièces-A:

Pièces d'usure. Le stock conseillé est : [nombre de machines x 1.2 x années] avec un minimum de 1.
Classiquement, ces pièces sont : les clapets, les kits de joints, soupape marche/arrêt, les flexibles etc.

Pièces-B:

Pièces fortement sollicitées. Le stock conseillé est : [nombre de machines x 0.6 x années] avec un minimum de 1.
Classiquement, ces pièces sont : Poignée gâchette, lances, boîte avec switch & câble, les roulements de disque oblique, etc.

Pièces-C:

Pièces nécessaires au fonctionnement. Le stock conseillé est : [nombre de machines x 0.1 x années] avec un minimum de 1.
Classiquement, ces pièces sont : composants capots, roues, moteurs, câble électrique + prise, interrupteur etc.

Anbefalede reservedele

A-Parts:

Sliddele. Anbefalet lagerstørrelse: [Antal maskiner x 1,2 x år] eller min. 1.
Disse dele er typisk: Ventilsæt, pakningssæt, s/s ventilsæt, slanger m.v.

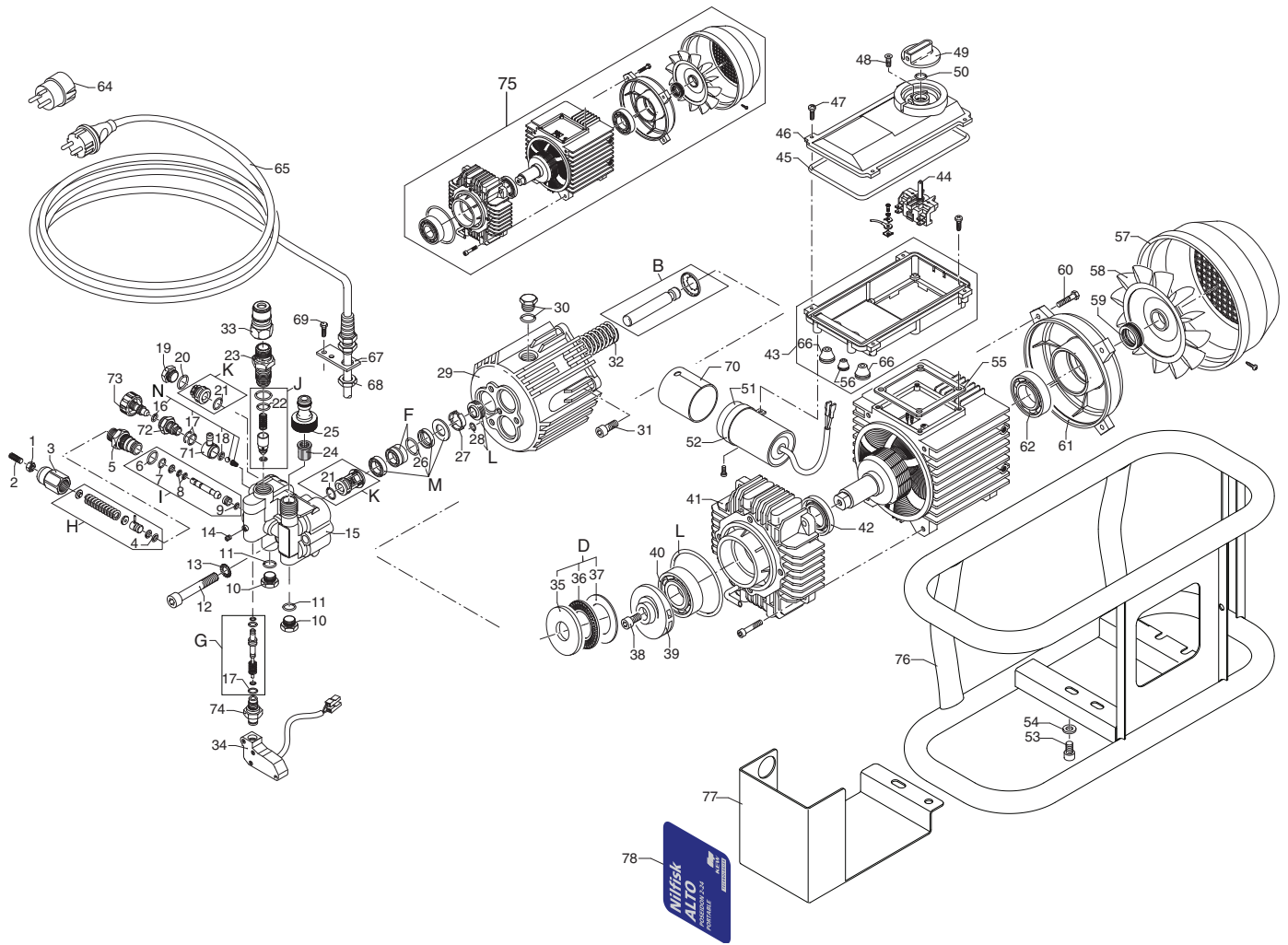
B-Parts:

Hårdt belastede dele. Anbefalet lagerstørrelse: [Antal maskiner x 0,6 x år] eller min. 1.
Disse dele er typisk: Håndtag, dyserør, box med kontakt og ledning, skråskive lejer m.v.

C-Parts:

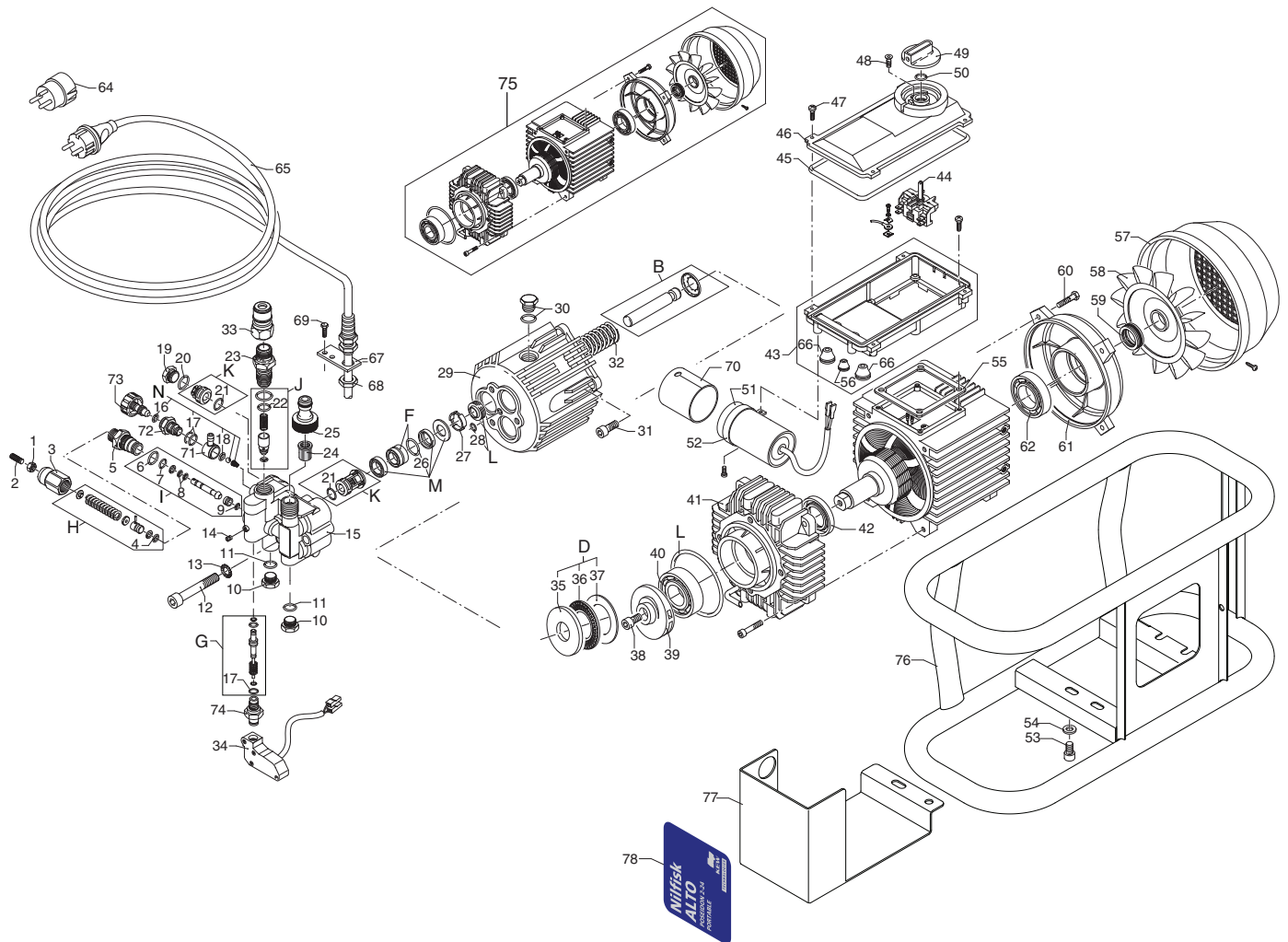
Vigtige dele for at maskinen kører. Anbefalet lagerstørrelse: [Antal maskiner x 0,1 x år] eller min. 1.
Disse dele er typisk: Kabinetsdele, hjul, motorer, tilgangskabel med stik, kontakt m.v.

POSEIDON 2-24 & 2-26 PORTABLE



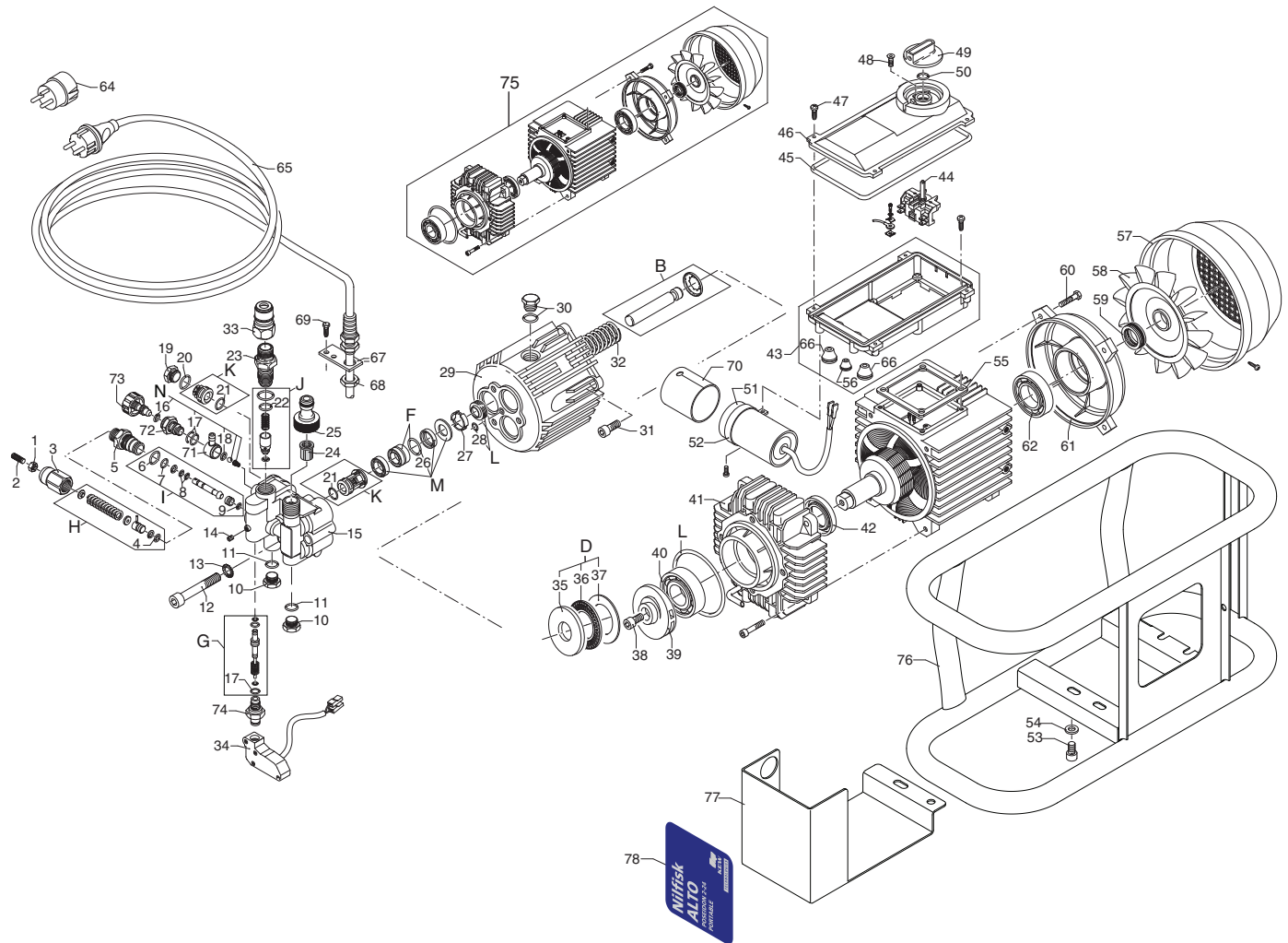
Pos.	No.	Betegnelse	Bezeichnung	Description	Désignation	Comment Bemerkung Remarque Bemærkning	Rec. Part POSEIDON 2
1	1805399	Møtrik M 6	Mutter	Nut	Ecrou M6		1
2	101814690	Gevindestykke M 6x10	Gewindestück	Threaded piece	Tige filetée		1
3	106522464	Greb	Griff	Knob	Molette		1
4	3004181	OR Ø7,66x1,78 DIN 1629 NBR 85	O-Ring	O-Ring	Joint torique		1
5	106522491	Stempelstyr	Kolbenführung	Piston guide	Guidage du piston		1
6	56554	OR Ø14x1,78 DIN 1629 NBR 70	O-Ring	O-Ring	Joint torique Ø14x1,78		1
7	7424	OR Ø8,73x1,78 DIN 1629 NBR 70	O-Ring	O-Ring	Joint torique Ø8,73x1,78		1
8	6480272	OR Ø2,90x1,78 DIN 1629 NBR 70	O-Ring	O-Ring	Joint torique Ø2,90x1,78		2
9	3004297	OR Ø9x1 DIN 1629 NBR 70	O-Ring	O-Ring	Joint torique Ø9x1		1
10	106522465	Prop	Pfropfen	Plug	Bouchon		2
11	9154	OR Ø10,82x1,78 DIN1629 NBR70	O-Ring	O-Ring	Joint torique Ø10,82x1,78		2
12	106522492	Skrue M10x65	Schraube	Screw	Vis M10x65		3
13	1800317	Skive	Scheibe	Washer	Rondelle		3
14	101814691	Gevindstift M3x5	Gewindestift	Pin	Goupille M3x5		1
15	106522466	Topstykke	Pumpenkopf	TSS Pump head	Culasse		1
16	6480272	OR Ø2,90x1,78 DIN 1629 NBR 70	O-Ring	O-Ring	Joint torique Ø2,90x1,78		1
17	6480286	OR Ø9,25x1,78 DIN 1629 NBR 70	O-Ring	O-Ring	Joint torique Ø9,25x1,78		3
18	24658	OR Ø4,48x1,78 DIN 1629 NBR 70	O-Ring	O-Ring	Joint torique Ø4,48x1,78		1
19	106522467	Prop	Pfropfen	Plug	Bouchon		1
20	103004342	OR Ø17,86x2,62 DIN 1629 NBR 70	O-Ring	O-Ring	Joint torique Ø17,86x2,62		1
21	19620	OR Ø15,54x2,62 DIN 1629 NBR 70	O-Ring	O-Ring	Joint torique Ø15,54x2,62		1
22	3002029	OR Ø12,42x1,78 DIN 1629 NBR 70	O-Ring	O-Ring	Joint torique Ø12,42x1,78		1
23	106522493	Kemiinjektor	Chemikalieninjektor	Detergent injector	Injecteur détergent		1

POSEIDON 2-24 & 2-26 PORTABLE



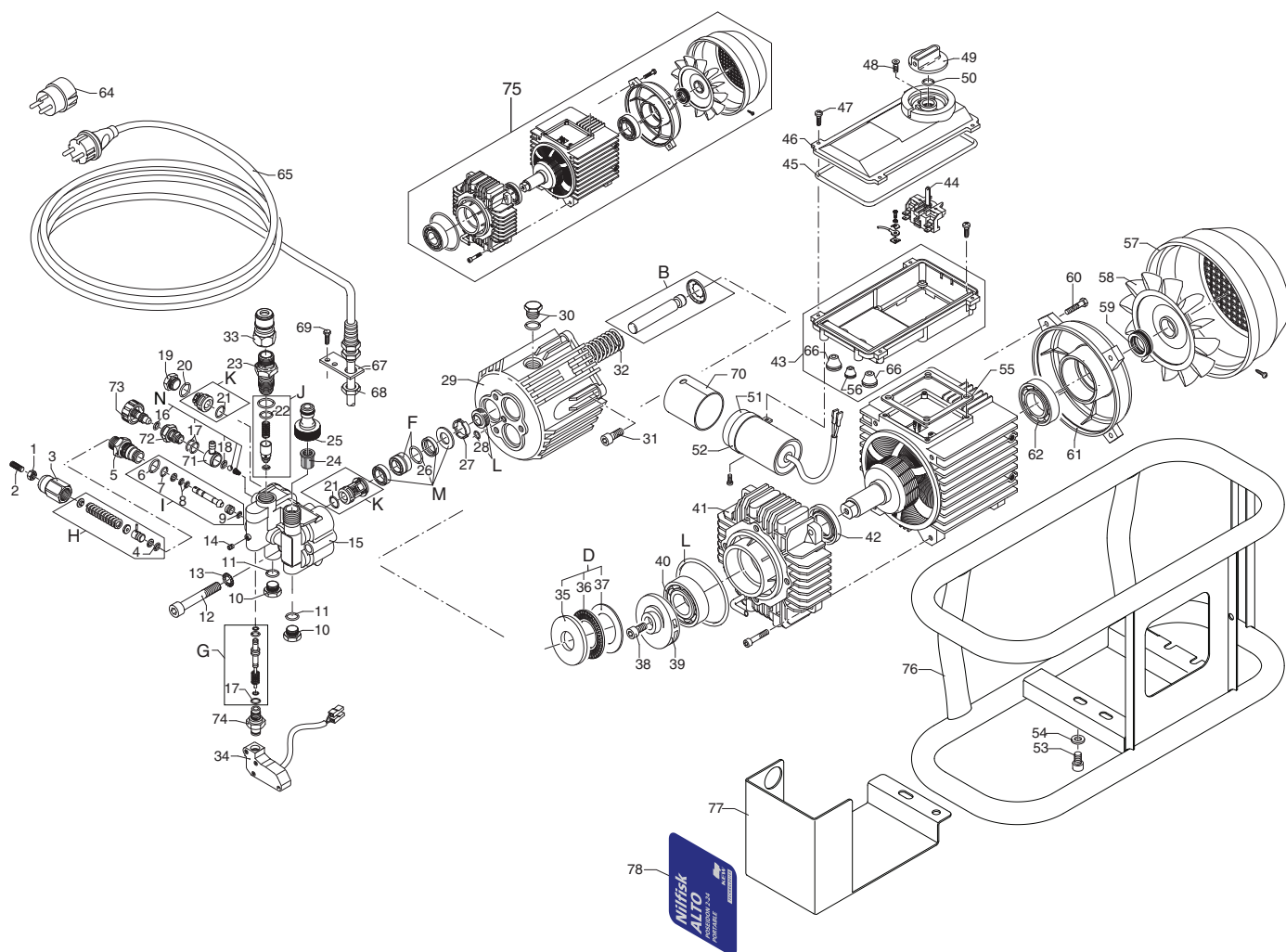
Pos.	No.	Betegnelsen	Bezeichnung	Description	Désignation	Comment Bemerkung Remarque Bemærkning	Rec. Part POSEIDON 2
24	106522469	Filter	Filter	Suction strainer	Filtre		1
25	106522495	Slangestuds + O-ring	Schlauchstutzen+O-Ring	Attachment f. tap+gasket	Raccord + joint		1
26	24269	OR Ø20,35x1,78 DIN 1629 NBR 70	O-Ring	O-Ring	Joint torique Ø20,35x1,78		3
27	106522463	Abstandstykke	Abstandstück	Spacer	Entretoise		3
28	3004108	OR Ø5,28x1,78 DIN 1629 NBR 70	O-Ring	O-Ring	Joint torique Ø5,28x1,78		3
29	106522468	Hus	Gehäuse	Housing	Carter		1
30	106522470	Prop	Pfropfen	Plug	Bouchon		1
31	1814632	Skrue M 8x20	Schraube	Screw	Vis M8x20		4
32	106522471	Fjeder	Feder	Spring	Ressort		3
33	1400493	Nipple f. quick coupling	Schnellkupplungsnipl	Entre du coupleur rapide	Coupleur rapide mâle 3/8"		1
34	106522481	Micro switch	Mikroschalter	Micro switch	Microswitch		1
35	106522508	Lejeskive	Lagerscheibe	Rail	Support roulement		1
36	106522509	Leje	Lager	Cage	Roulement		1
37	106522510	Lejeskive	Lagerscheibe	Rail	Support roulement		1
38	106522511	Skrue M 8x16	Schraube	Screw	Vis M8x16		1
39	106522483	Skråskive	Taumelscheibe	Wobble plate	Disque oblique		1
40	106522478	Leje	Lager	Bearing	Roulement		1
41	106522490	Motorflange	Motorflansch	El.motor flange	Flasque moteur		1
42	106522479	Tætning	Dichtung	Seal	Joint		1
43	107306064	El-kasse bund kompl.	Elektrogehäuse kompl.	Switch box compl.	Boîtier électrique compl.		1
44	29931	Kontakt	Schalter	Switch	Interrupteur		1
45	106522178	Pakning	Dichtung	Gasket	Joint		1
46	106126221	El-kasse låg	Deckel f.Elektrogehäuse	Switch box cover	Couvercle boîtier électrique		1
47	16861	Skrue. 3,9x16	Schraube	Screw	Vis 4x20		4
48	18274	Skrue M 4x12	Schraube	Screw	Vis à tête fraisée M4x12		2
49	6126988	Drejeknap	Schalter	Switch	Interrupteur complet		1

POSEIDON 2-24 & 2-26 PORTABLE



Pos.	No.	Betegnelse	Bezeichnung	Description	Désignation	Comment Bemerkung Remarque Bemærkning	Rec. Part	POSEIDON 2
50	9868	OR Ø 10x2,5 DIN 1629 NBR 70	O-Ring	O-Ring	Joint torique 10,0x2,5			1
51	106522513	Kondensator 50 µF	Kondensator	Capacitor	Condensateur 50µF			1
52	106522501	Spændebånd	Spannstück	Clamp	Pièce de serrage			2
53	101814749	Skrue INSEX M8x10	Schraube	Screw	Vis			4
54	1800796	Skive M8	Scheibe	Washer	Rondelle M8			4
55	106522514	Pakning	Dichtung	Gasket	Joint			1
56	3803764	Pakdåse TET 5-7	Stopfbuchse	Cable grommet	Presse-étoupe			1
57	106522485	Blæserkappe	Lüfterhaube	Fan cowling	Défecteur			1
58	106522486	Ventilator	Ventilator	Fan	Ventilateur			1
59	106522487	Tætning	Dichtung	Seal	Joint			1
60	10369	Skrue M5x25	Schraube	Screw	Vis M5x25			4
61	106522488	Skjold	Motorschild	Motor shield	Protection moteur			1
62	106522489	Leje	Lager	Bearing	Roulement			1
64	104559521	Adapter (DK)	Adapter (DK)	Adapter(DK)	Adaptateur (DK)			x
65	6521455	El-kabel med stik EU	Kabel mit Stecker	Cable with plug	Câble électrique + prise EU			x
66	3803772	Pakdåse TET 7-10	Stopfbuchse	Cable grommet	Presse-étoupe			2
67	106522482	Beslag	Beschlag	Bracket	Support			1
68	3800794	Møtrik	Mutter	Nut	Ecrou M6			1
69	1801091	Skrue M 5x10	Schraube	Screw	Vis M5x10			2
70	3821424	Beskyttelseshætte	Schutzkappe	Protective cap	Protection			2
71	106522518	Slangestuds	Schlauchstutzen	Attachment for tap	Raccord de tuyau			1
72	106522519	Injektorhus	Injektorgehäuse	Injector housing	Carter injecteur			1
73	106522520	Greb	Handgriff	Handle	Molette			1
74	6522828	Møtrik	Mutter	Ecrou	Ecrou M6			1
75	106522527	Motor, compl. 230-240V, 50Hz	Motor Komp. 230 240V,50Hz	Motor 230-240V, 50Hz	Moteur 230-240V, 50Hz			1
76	107304025	Stel	Rahmen	Chassis	Châssis			1
77	107304028	Skærm f. microswitch	Abdeckung	Cover	Couvercle			1
78	107304032	Label POSEIDON 2-24	Aufkleber	Label	Autocollant			x
79	107304033	Label POSEIDON 2-26	Aufkleber	Label	Autocollant			x

POSEIDON 2-24 & 2-26 PORTABLE



Pos.	No.	DESCRIPTION	DESCRIPTION
B	106522451	Rep.kit Pistons	piston (3) rings (3)
D	106522453	Rep.kit bearings	rail (1) axial cage (1) rail (1)
F	106522455	Kit, piston guide	piston guide (1) O-Ring 20,35x1,78 (1)
G	106522456	Rep.kit, s/s valves	O-Ring 2,90x1,78 (2) O-Ring 6,07x1,78 (1) piston (1) spring (1) O-Ring 9,25x1,78 (1)
H	106522457	Kit pressure adjustment	plate springs (2) spring (1) pin INOX (1) upper piston (1) ring TEFLON (1) O-Ring 7,66x1,78 85 (1)
I	106522458	Kit, valve seat / by pass	O-Ring 14x1,78 (1) O-Ring 8,73x1,78 (1) ring 6,5x3,7x1 (1) O-Ring 2,90x1,78 (2) lower piston (1) valve seat (1) O-Ring 9x1 (1)

Pos.	No.	DESCRIPTION	DESCRIPTION
J	106522459	Rep.kit, injector	O-Ring 4x2,5 (1) shutter (1) spring (1) O-Ring 12,42x1,78 (1) O-Ring 15,6x1,78 (1)
K	106522460	Rep.kit valves	valves (3) O-Ring (6) valves (3)
L	106522461	Rep.kit oil seals	seal rings (3) O-Ring (1) O-Ring (1)
M	106522462	Rep.kit water seals	seals (3) O-Ring (3) seals (3) ring (3)
N	106522521	Rep.kit detergent injector	O-Ring (1) Ball (1) spring (1) O-Ring (3) O-Ring (3)