



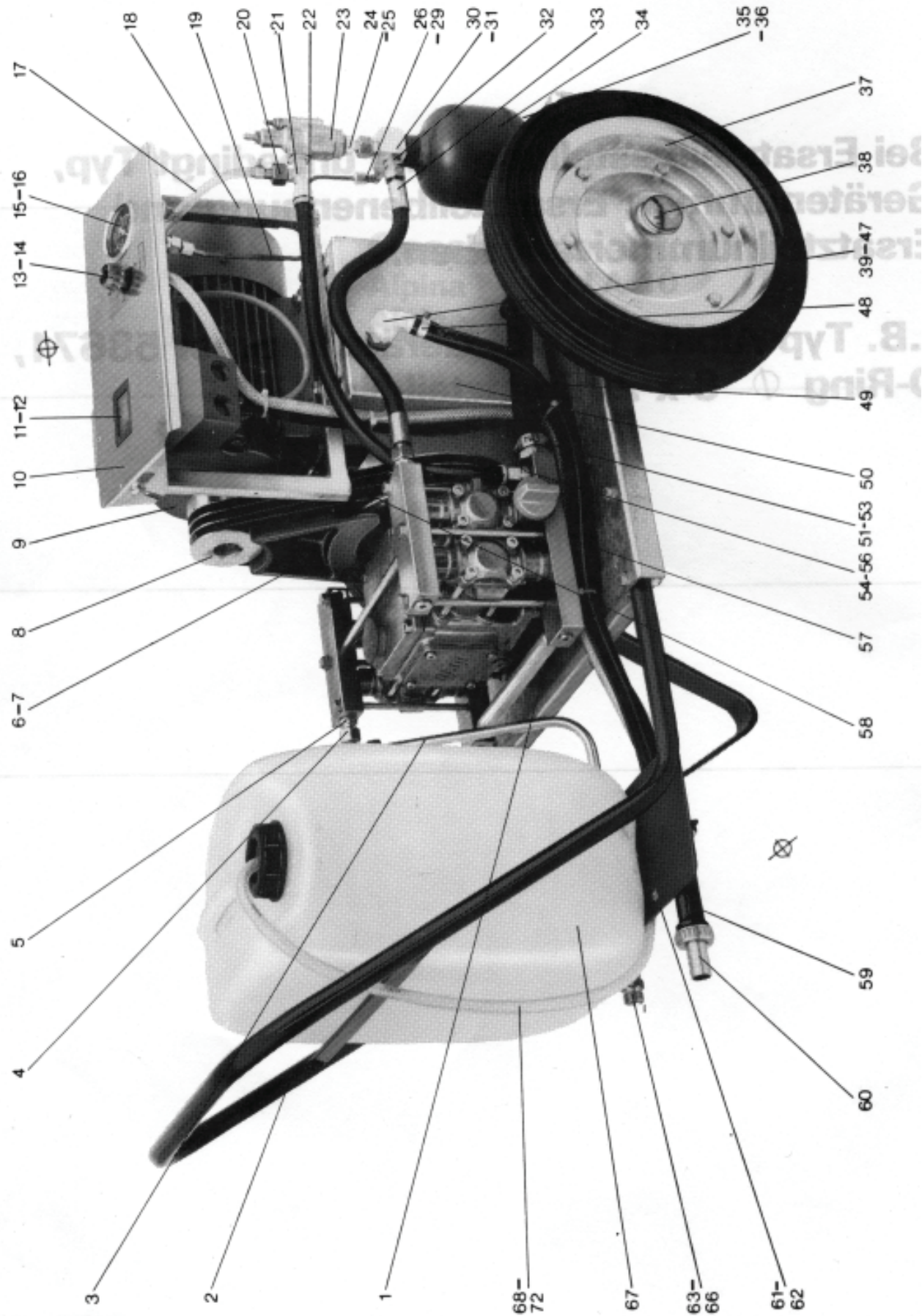
Ersatzteilliste

Ersatzteilliste Alpina/Alpina SL

Typ/Type/Type/Tipo/Tipo/Type

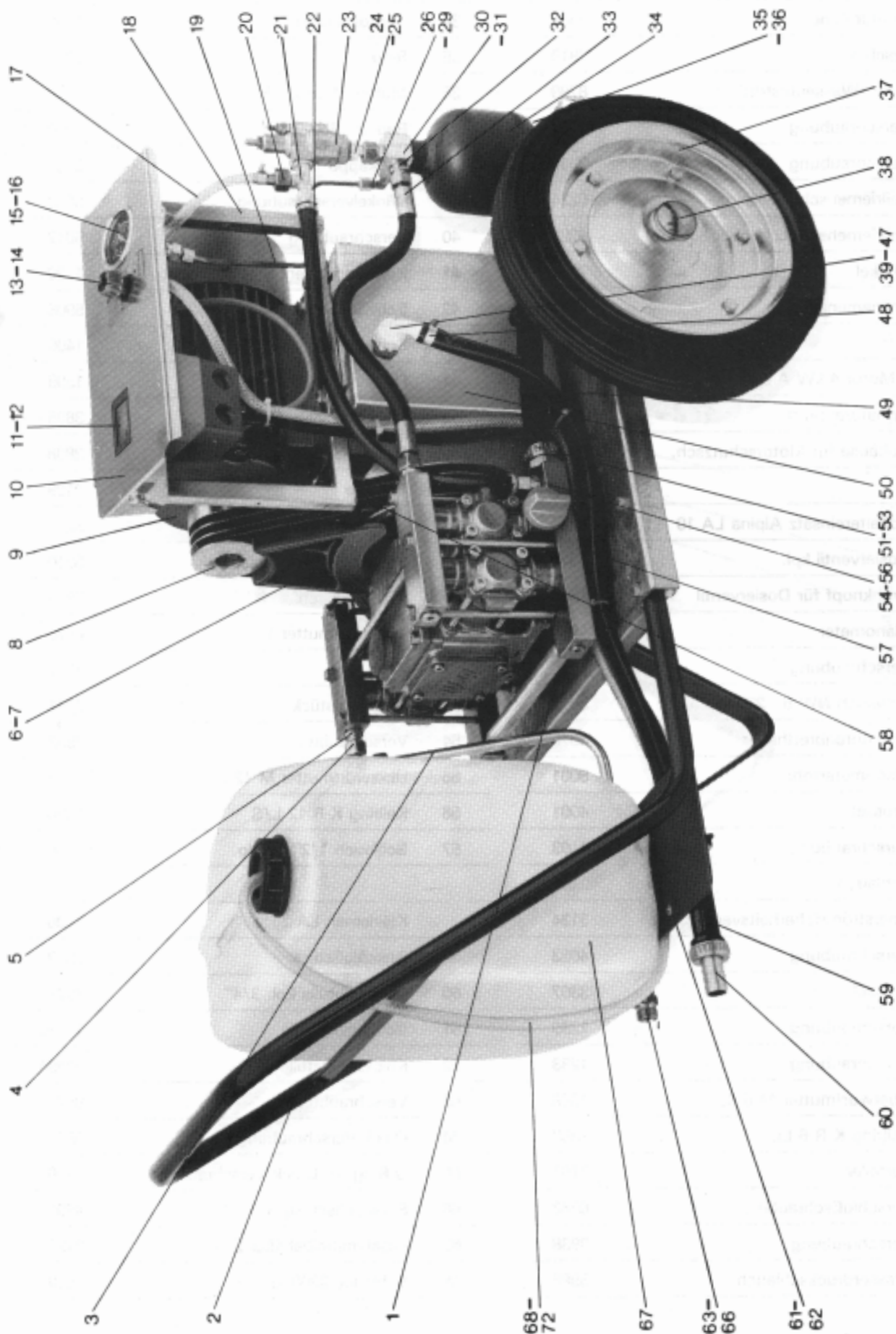
44135
020582

Ersatzteile auf www.gluesing.net



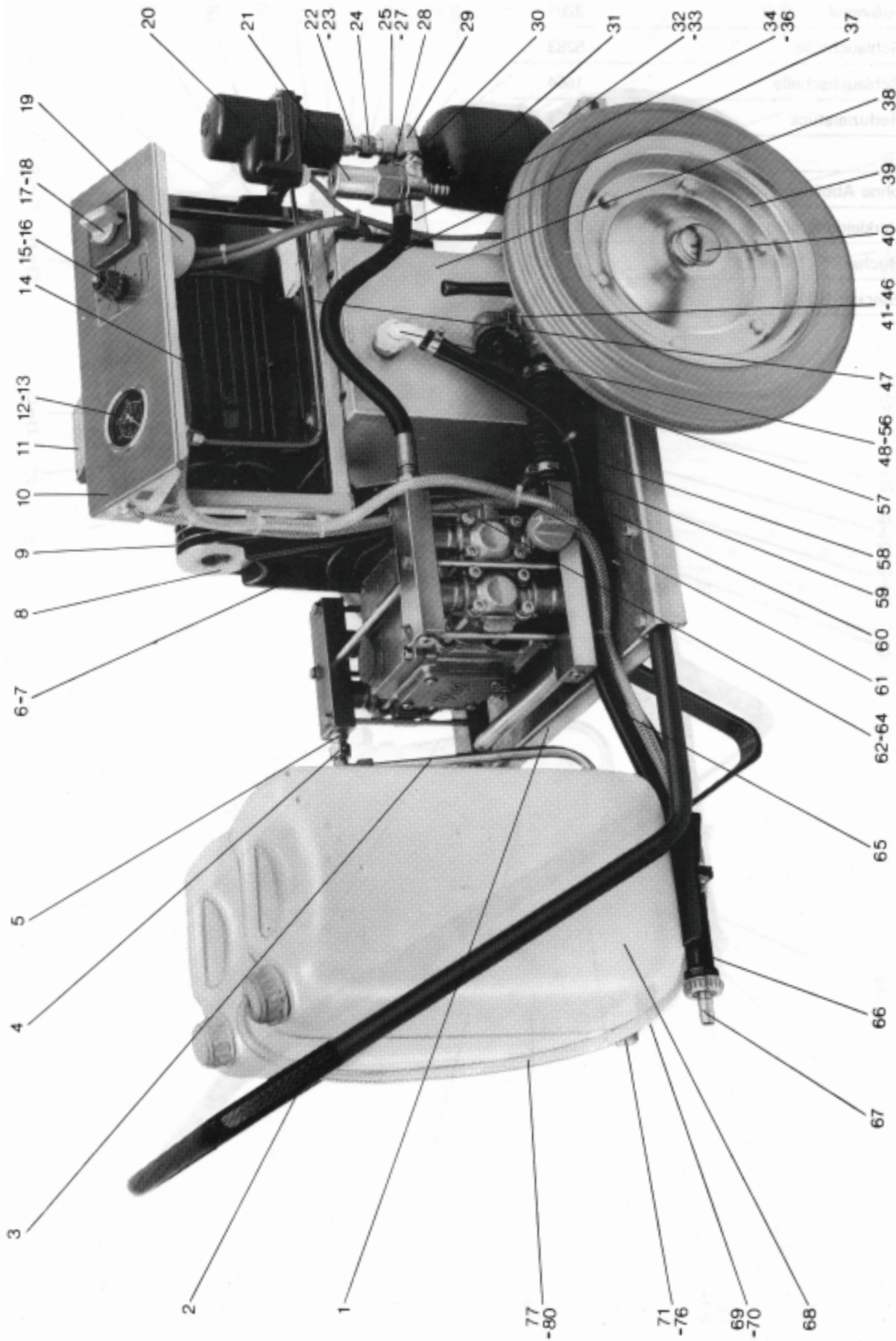
Gesamtansicht / LA 10

Pos.	Benennung	ET-Best.-Nr.	Pos.	Benennung	ET-Best.-Nr.
1	Grundrahmen	3963	34	Hydrospeicher	3989
2	Deichsel	7919	35	Ring	3210
3	Rohr (Wasseraustritt)	8799	36	Mutter M 28 x 1,5	3212
4	Verschraubung	1504	37	Rad ϕ 360	1020
5	Verschraubung	3938	38	Radkappe	3751
6	Keilriemenschutz Alpina /SL	6224	39	Winkelverschraubung	5613
	Keilriemenschutz Alpina, LA 10	6223	40	Verschraubung	5612
7	Winkel	7734	41	Schwimmerventil ϕ 7	1720
8	Keilriemenscheibe	1743	42	Schwimmerstange	5908
	E-Motor 4 kW Alpina LA 10	4181	43	Schwimmer	1406
10	Armaturenbrett	7904	44	Flachmutter	1399
11	Gehäuse für Motorschutzsch.	6038	45	Wasserleitwinkel	3895
	Schaltereinsatz Alpina LA 10	6039	46	Dichtring ϕ 10 x ϕ 14 x 3	2838
13	Dosierventil kpl.	1845	47	Scheibe	4109
14	Drehknopf für Dosierventil	1586	48	Schlauchschele	3211
15	Manometer	4879	49	Schlauch (Formschlauch)	6510
16	Verschraubung	1438	50	Wasserkasten	7923
17	Schlauch NW 6 230 lg.	3892	51	Überwurfmutter 1"	6578
18	Armaturenbretthalter	3970	52	Sieb	6517
19	Manometerrohr	8001	53	Zwischenstück	7941
20	Drossel	4001	54	Verschraubung	3938
21	Verschraubung	4103	55	Überwurfmutter M 12 L	1081
22	Schlauch	3901	56	Keilring K-R 12 L/S	1080
23	Überströmsicherheitsventil	3134	57	Schlauch 1/2" 600 lg.	8050
24	Verschraubung	4033		Keilriemen LA 10	1206
25	Drossel	3307	59	Anschlußstück	7542
26	Verschraubung	1230	60	Schlauchtülle kpl. 3/4"	6577
27	Verschraubung	1233	61	Schlauchschele	10195
28	Überwurfmutter M 6 L	1368	62	Knickschutztülle	10194
29	Keilring K-R 6 LL	1369	63	Verschraubung	8675
30	Verteiler	7101	64	Quick-Verschraubung	5895
31	Verschlussschraube	6262	65	O-Ring für Quick Verschraubung	6149
32	Verschraubung	3938	66	Schlauchschele	4805
33	Wasserdruckschlauch	3986	67	Zusatzmittelbehälter 27 l	2429
			68	Schlauch 2300 lg.	3894



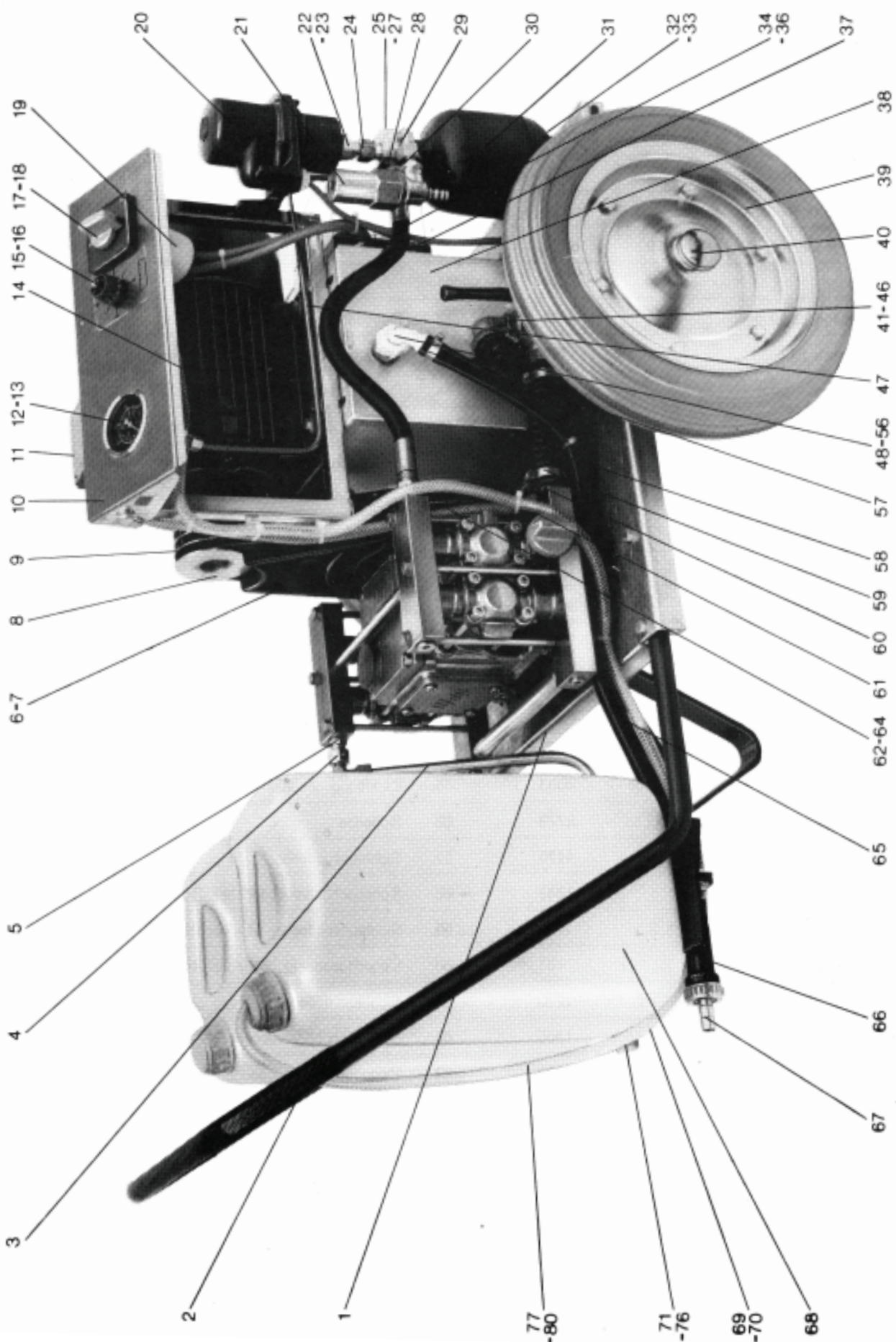
Gesamtansicht / LA 10

Pos.	Benennung	ET-Best.-Nr.
69	Fußventil	3205
70	Schlauchtülle	5283
71	Schlauchschelle	1654
72	Reduzierstück	2401
	ohne Abbildung	
	Verkleidung gelb	5369
	Buchse \varnothing 15 x 16,5	4039
	Stecker 16 A	1721



Gesamtansicht Alpina / Alpina SL

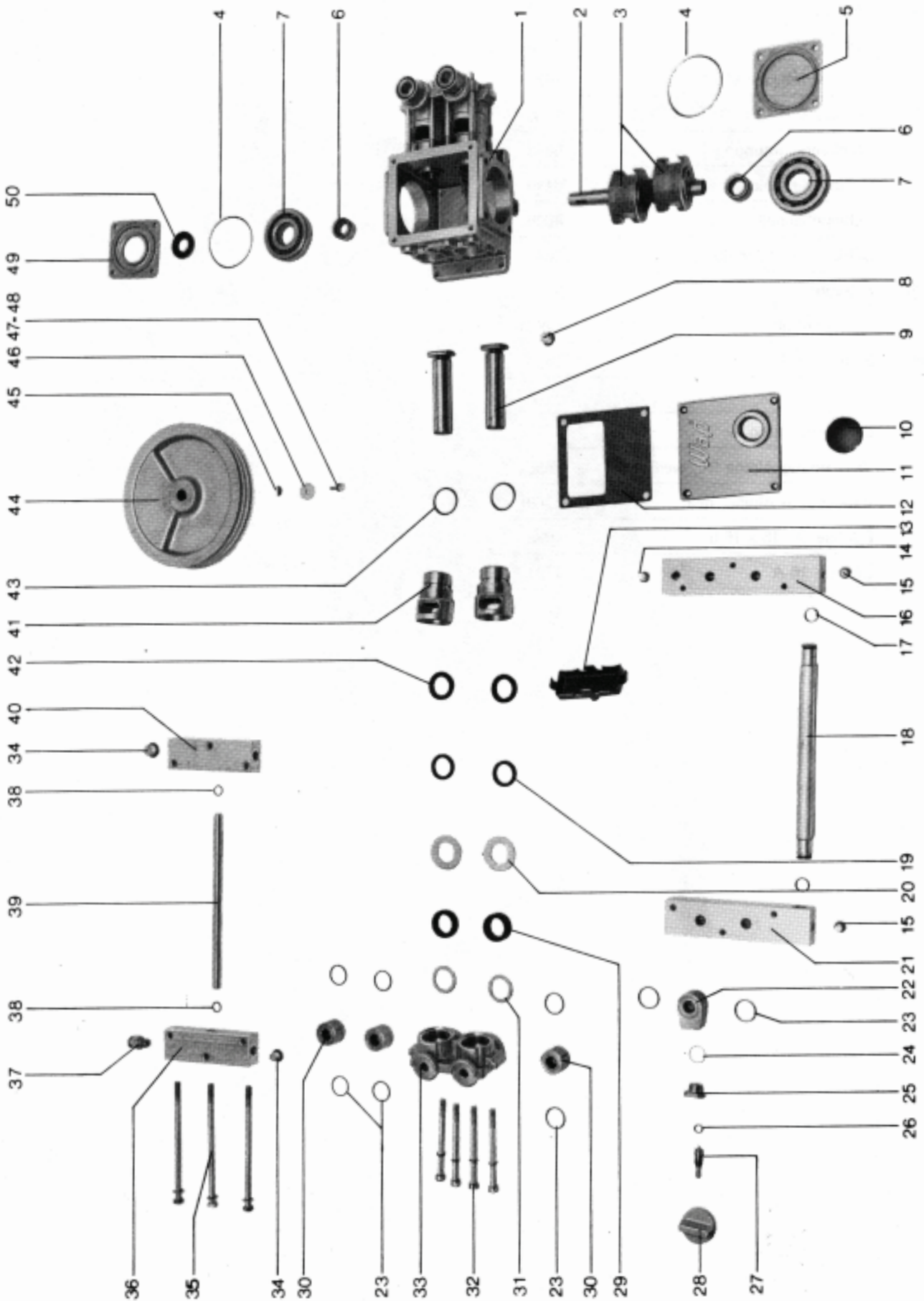
Pos.	Benennung	ET-Best.-Nr.	Pos.	Benennung	ET-Best.-Nr.
1	Grundrahmen	3963	34	Schaltkasten	4063
2	Deichsel	7919	35	Überstromrelais	6589
3	Rohr (Wasseraustritt)	8799	36	Luftschütz	8006
4	Verschraubung	1504	37	Wasserdruckschlauch	3986
5	Verschraubung	3938	38	Wasserkasten, SL-Ausführung	4836
6	Keilriemenschutz Alpina LA 8/SL	6224	39	Rad ϕ 360, SL-Ausführung	3890
	Keilriemenschutz Alpina, LA 10	6223	40	Radkappe	3751
7	Winkel	7734	41	Winkel, SL-Ausführung	3995
8	Keilriemenscheibe	1743	42	Dichtung 1/2", SL-Ausführung	3449
9	Keilriemen SL	1753	43	Verschraubung, SL-Ausführung	4031
	Keilriemen Alpina	1206	44	Dreiwegehahn 1/2", SL-Ausführung	3897
10	Armaturenbrett	3992	45	Nippel 1/2" x 50, SL-Ausführung	2512
11	E-Motor 3 kW Alpina SL	1552	46	Geka-Kupplung, SL-Ausführung	4011
	E-Motor 4 kW Alpina	4181	47	Armaturenbretthalter	3970
12	Manometer	4879	48	Schwimmerventil ϕ 7	1720
13	Verschraubung	1438	49	Wasserleitwinkel	3895
14	Manometerrohr	3991	50	Schwimmerstange	5908
15	Dosierventil kpl.	1845	51	Schwimmer	1406
16	Drehknopf für Dosierventil	1586	52	Flachmutter	1399
17	Nockenschalter	3458	53	Verschraubung	5612
18	Drehknopf für Nockenschalter	4092	54	Winkelverschraubung	5613
19	Abdeckhaube für Nockenschalter	4093	55	Dichtring ϕ 10x ϕ 14x3	2838
20	Druckwächter	8779	56	Scheibe	4109
21	Sicherheitsventil	4170	57	Schlauschelle	3211
22	Verschraubung	1841	58	Schlauch NW20 140 Ig., SL-Ausf.	8024
23	Dichtring ϕ 17 x ϕ 23 x 1,5	1409	59	Schlauschelle, SL-Ausführung	4158
24	Verteiler	7101	60	Verschraubung, SL-Ausführung	4138
25	Verschraubung	1230	61	Schlauchtülle	5129
26	Überwurfmutter M6 L	1368	62	Schlauch NW6 550 Ig.	4973
27	Keilring K-R 6 LL	1369	63	Reduzierstück	2401
28	Verschraubung	3938	64	Schlauschelle	1654
29	Verschraubung	1839	65	Schlauch 1/2" 600 Ig.	8050
30	Verschraubung	1037	66	Anschlußstück	7542
31	Hydrospeicher	3989	67	Schlauchtülle	6577
32	Ring	3210	68	Zusatzmittelbehälter 14 l	3192
33	Sechskantmutter M 28 x 1,5	3212	69	Schlauschelle	10195



Gesamtansicht Alpina / Alpina SL

Pos.	Benennung	ET-Best.-Nr.
70	Knickschutztülle	10194
71	Verschraubung	8675
72	Überwurfmutter M 12 L	1081
73	Keilring K-R 12 L/S	1080
74	Quickverschraubung	5895
75	O-Ring für Quickverschraubung	6149
76	Schlauchschelle	4805
77	Schlauch NW6 2300 lg.	3894
78	Fußventil	3205
79	Schlauchtülle	5283
80	Schlauchschelle	1654
ohne Abbildung		
	Verkleidung Alpina SL, weiß	7558
	Verkleidung Alpina, gelb	5369
	Buchse ϕ 15 x 16,5	4039
	Stecker 16 A	1721

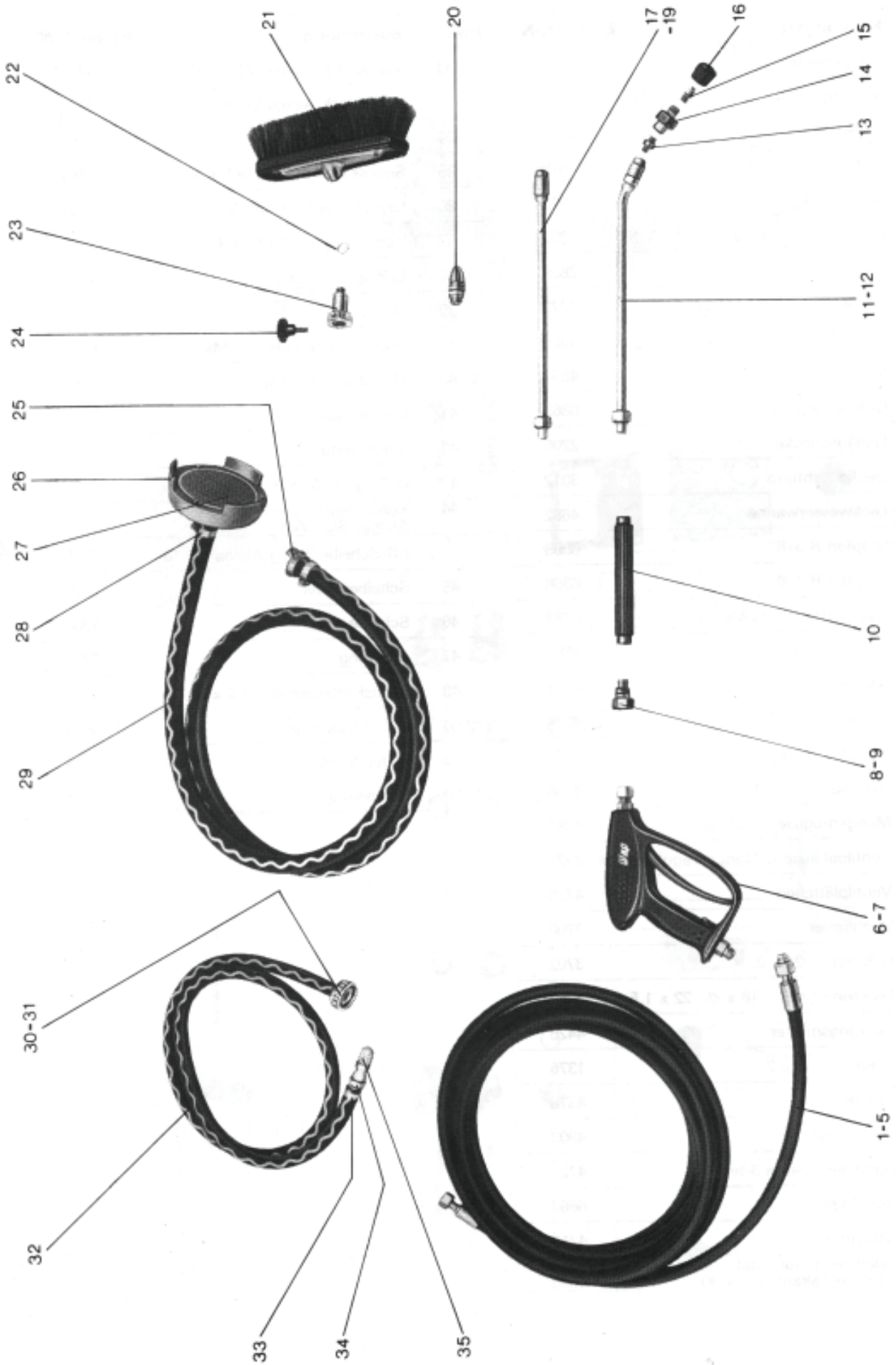
Pumpe



Pumpe

Pos.	Benennung	ET-Best.-Nr.	Pos.	Benennung	ET-Best.-Nr.
1	Pumpengehäuse	1671	33	Ventilblock Alpina, SL, LA 10	4716
2	Antriebswelle	1677		Ventilblock Alpina LA 8	6921
3	Lagerring	1174	34	Stopfen R 1/4"	6867
4	O-Ring ϕ 72 x 2,5	1678	35	Sechskantschraube M 8 x 170	4444
5	Seitendeckel	3917	36	Druckplatte links kpl. Ms	4762
6	Lagerbuchse Alpina / SL / LA 10	4282	37	Verschraubung 12 L/R 3/8"	1655
7	Kugellager Alpina LA 8	2889	38	O-Ring ϕ 12 x 2	1377
	Rollenlager Alpina / SL/LA 10	4273	39	Druckrohr	4496
8	Ölablaßschraube R 1/4"	4080	40	Druckplatte rechts kpl. Ms	4763
9	Kolben	4651	41-43	Führungsbuchse kpl.	6662
10	Öleinfüllstopfen	6865	41	Führungsbuchse	4718
11	Gehäusedeckel	2205	42	Simmerring	4286
12	Deckeldichtung	3012	43	O-Ring ϕ 31 x 3	1186
13	Leckwasserwanne	4682	44	Keilriemenscheibe 3-rillig Alpina, SL, LA 8	1744
14	Stopfen R 3/8"	6868		KR-Scheibe-3-rillig Alpina LA 10	2225
15	Stopfen R 1/8"	6866	45	Scheibenfeder	2795
16	Saugplatte rechts Ms	4759	46	Scheibe	1204
17	O-Ring ϕ 14 x 2	1381	47	Federring	2772
18	Saugrohr	4461	48	Sechskantschraube M 6 x 20	2752
19	Trennring	4644	49-50	Seitendeckel kpl.	3620
20	Zwischenscheibe	4722	49	Seitendeckel	3916
21	Saugplatte links Ms	4758	50	Simmerring	1183
22-28	Mengenregulierventil kpl.	4381			
22	Ventilgehäuse f. Mengenregulierventil	4424			
	Ventilplättchen	4738			
	Ventilfeder	3700			
23	O-Ring ϕ 24 x 2	3702			
24	Dichtring Cu ϕ 18 x ϕ 22 x 1,5	4457			
25	Führungsmutter	4425			
26	O-Ring ϕ 8 x 2	1376			
27	Spindel	4378			
28	Drehknopf	4903			
29	Dachmanschette 3-teilig	4721			
30	Ventil kpl.	6660			
31	Stützring	4719			
32	Zylinderschraube mit Innensechskant M 8 x 90	4645			

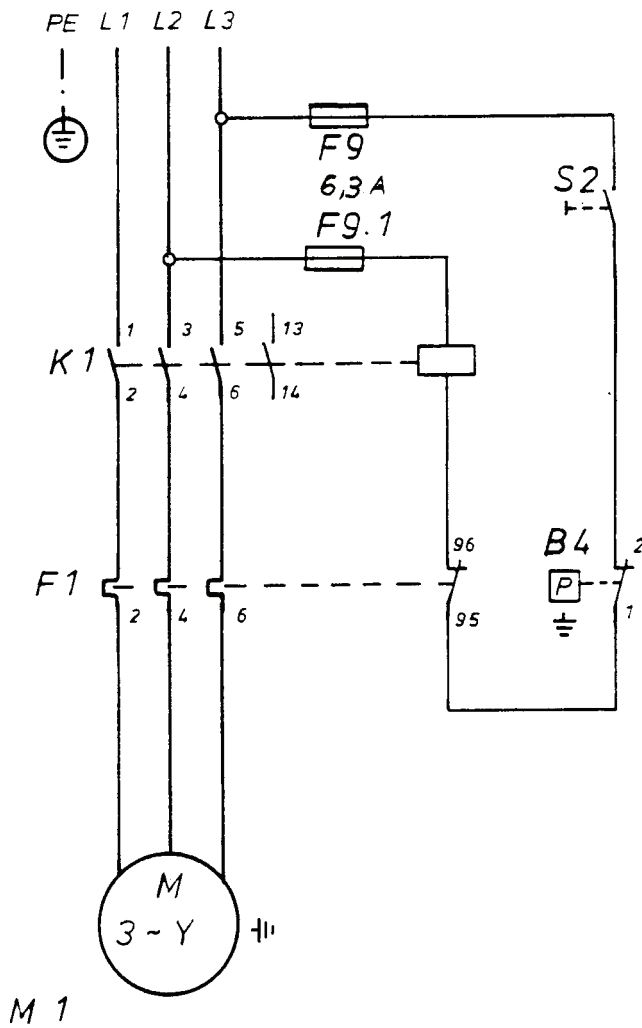
Zubehör



Zubehör

Pos.	Benennung	ET-Best.-Nr.	Pos.	Benennung	ET-Best.-Nr.
1	Hochdruckschlauch kpl. 7,5 m	1472	31	Überwurfmutter	6578
2	Hochdruckschlauch kpl. 10,0 m	1473	32	Schlauch 1/2" 1200 lg	4169
3	Hochdruckschlauch kpl. 12,5 m	1474	33	Schlauchschelle	3211
4	Hochdruckschlauch kpl. 15,0 m	1475	34	Schlauchtülle	2525
5	Hochdruckschlauch kpl. 20,0 m	1476	35	Fußventil	3272
	Hochdruckschlauch SL kpl. 10,0 m	5404	36	Hochdruckdüse 6502	7825
6	Abschaltpistole	7705			
7	Dichtungsstanz für Abschaltpistole	4079			
8	Quickverschraubung	5895			
9	O-Ring für Quickverschraubung Ø 9,3 x 2,4	6149			
10	Schutzrohr	6550			
11	Sprührohrspitze abgew. 350 mm	1061			
12	Sprührohrspitze abgew. 1000 mm	1063			
13	Reduzierung	5893			
14	Combidüse (Körper)	5889			
15	Hochdruckdüse s. Düsentabelle 2.4.				
16	Düsenschutzkappe	1607			
17	Sprührohrspitze ger. 350 mm	1056			
18	Sprührohrspitze ger. 1000 mm	1058			
19	Sprührohrspitze ger. 2000 mm	1060			
20	Rohrreinigungsdüse	4875			
21-24	Waschbürste kpl.	1731			
21	Waschbürste	1739			
22	Dichtring	1568			
23	Aufnahme	1052			
24	Sterngriff	1053			
25-29	Saugschlauch kpl. Alpina/SL	3484			
	Saugschlauch kpl. Alpina /LA 10	7953			
25	Geka-Schlauchtülle Alpina/SL	1311			
	Schlauchtülle Alpina /LA 10	6577			
26	Saugkorb	3491			
27	Sieb	3486			
28	Schlauchklemme	2384			
29	Schlauch 3 m lg.	3343			
30-35	Desinfektionseinrichtung kpl.	7954			
30	Tülle	7940			

Deutschland + Österreich



Geräteliste:

F 1	Überstromrelais	Motorschutz
F9/9.1	Steuersicherung	6,3A
B 4	Druckwächter	Überdrucksicherung
K 1	Luftschütz	Motor Pumpe
M 1	Motor	Antrieb Pumpe
S 2	Steuer schalter	Ein / Aus

