

SP 400H

Model:
SP400H



Stückliste Deutsch

21-11-2012

Nilfisk
ALTO
works for you

www.nilfisk-alto.com

Ersatzteile auf www.gluesing.net

Inhalt

SP 400H

Central tie rod and handle	3
TANK	6
Machine body	8

Central tie rod and handle

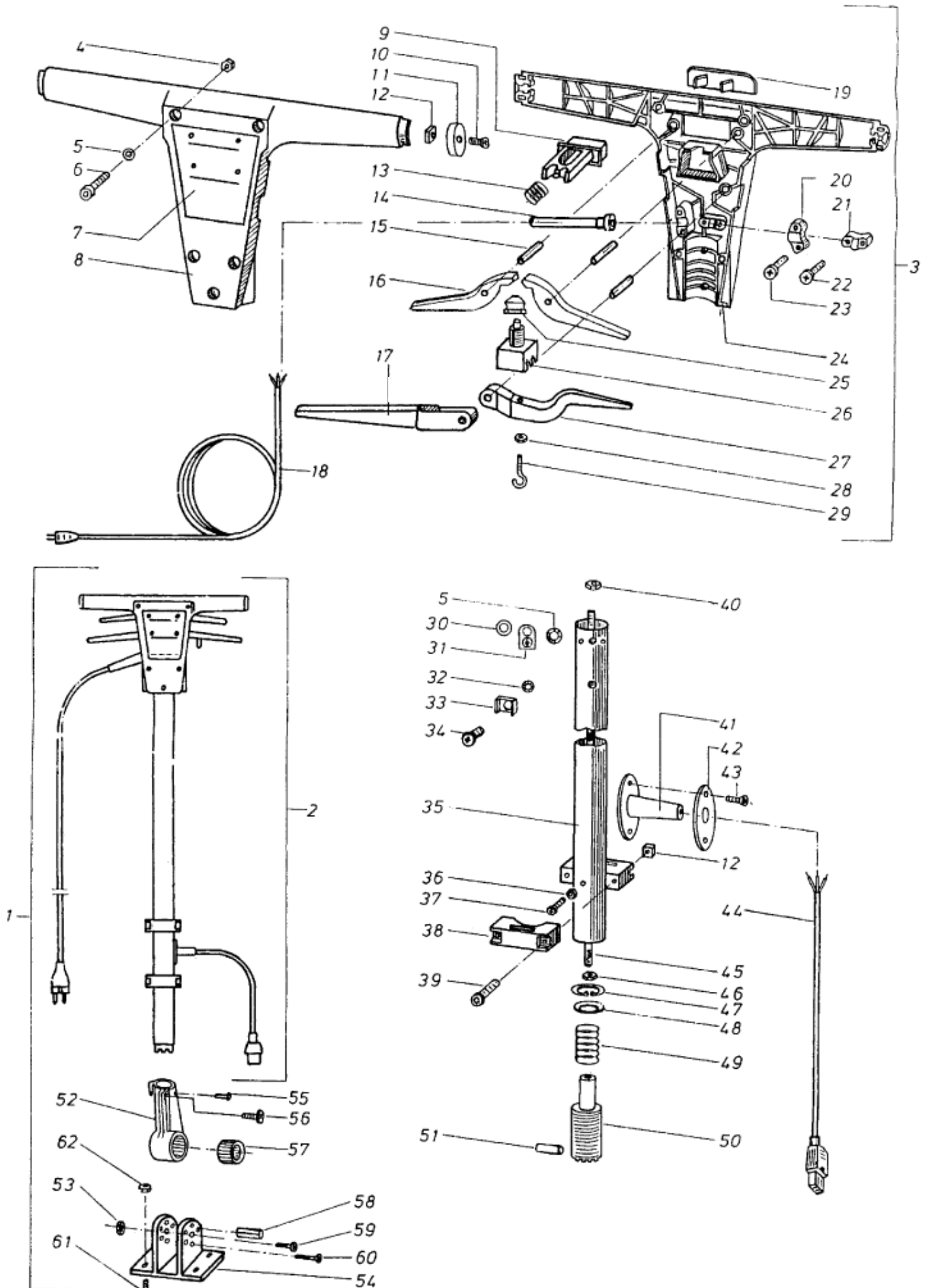
SP 400H

21-11-2012

ET-Liste-Nr.

SP40004

3



Ersatzteile auf www.gluesing.net

Central tie rod and handle

SP 400H

21-11-2012

ET-Liste-Nr. SP40004

4

Pos	Artikelnr.	Me	Beschreibung
4	1801893	1	Mutter M6
5	27183	1	nicht mehr lieferbar nicht mehr lieferbar
6	9570	1	Zylinderschraube M6x40
8	27200	1	Schalterschale nicht mehr lieferbar
9	27203	1	nicht mehr lieferbar nicht mehr lieferbar
10	30346	1	SHR SENK- M5X 12 DIN 965 A2
11	27179	1	Verschlussdeckel nicht mehr lieferbar
12	27182	1	Mutter 4Kant- M5 nicht mehr lieferbar
13	27196	1	nicht mehr lieferbar nicht mehr lieferbar
14	27742	1	Knickschutztülle nicht mehr lieferbar
15	27157	1	Zylinderstift 6m6 x 36 nicht mehr lieferbar
16	27170	1	Schalthebel nicht mehr lieferbar
17	27171	1	nicht mehr lieferbar nicht mehr lieferbar
18	14139	1	Stecker M.Sicherung 13 A nicht mehr lieferbar
18	27037	1	LTG Netz H07RN-F 3G1,5x15 nicht mehr lieferbar
19	27202	1	nicht mehr lieferbar nicht mehr lieferbar
21	5697	1	CW Lasche 3x8x33 KU
22	18085	1	nicht mehr lieferbar nicht mehr lieferbar
23	18085	1	nicht mehr lieferbar nicht mehr lieferbar
24	27201	1	Schalterschale nicht mehr lieferbar
26	27181	1	Drucktaste nicht mehr lieferbar
27	27172	1	nicht mehr lieferbar nicht mehr lieferbar
28	15319	1	CW Sechskantmutter M4 ISO 4032
29	27160	1	LIFTING SCREW
30	17849	1	CW Scheibe 6,4x1,6 ISO 7090 A2
32	4021	1	CW Fächerscheibe 4,3 -A- DIN 6798 FSt/zn
34	46269	1	SHR LI- M4 X10 H7985 ZN
35	27158	1	GUIDE PIPE
36	15319	1	CW Sechskantmutter M4 ISO 4032
37	4144	1	Zylinderschraube M4x6
40	50433	1	CW Sechskantmutter M4 DIN 985 A2
42	27144	1	FLANGED BUSH HSP 1050/165
44	27669	1	nicht mehr lieferbar nicht mehr lieferbar
45	27173	1	Zugstange nicht mehr lieferbar
46	18696	1	CW Sechskantmutter M5 ISO 4032 A2
47	27184	1	RETAINING RING FOR SHAFT
48	27177	1	Scheibe 15x25x1 HSP1050/ nicht mehr lieferbar
50	27167	1	Rastenstueck HSP 1050/165 nicht mehr lieferbar
51	10455	1	Spannstift 4 x20
52	27169	1	nicht mehr lieferbar Fuehrungsstangenhalter
53	6052	1	CW Sechskantmutter M8 DIN 985 ZN
55	27244	1	n. m. lieferbar nicht mehr lieferbar
56	6991	1	SHR LI- M6 X25 7985 ZN nicht mehr lieferbar

Central tie rod and handle

SP 400H

21-11-2012

ET-Liste-Nr. SP40004

5

Pos	Artikelnr.	Me	Beschreibung
57	27166	1	Zahnrad HSP 1050/1650, SP nicht mehr lieferbar
58	2775	1	Spannstift DIN EN 28752 6 x36 A2
59	6013	1	Schraube M8 X 60 8.8 DIN 912 St-Zn
60	30786	1	Schraube M8x25 8.8 ISO 10642
61	3928	1	Schraube M8x30
62	6052	1	CW Sechskantmutter M8 DIN 985 ZN

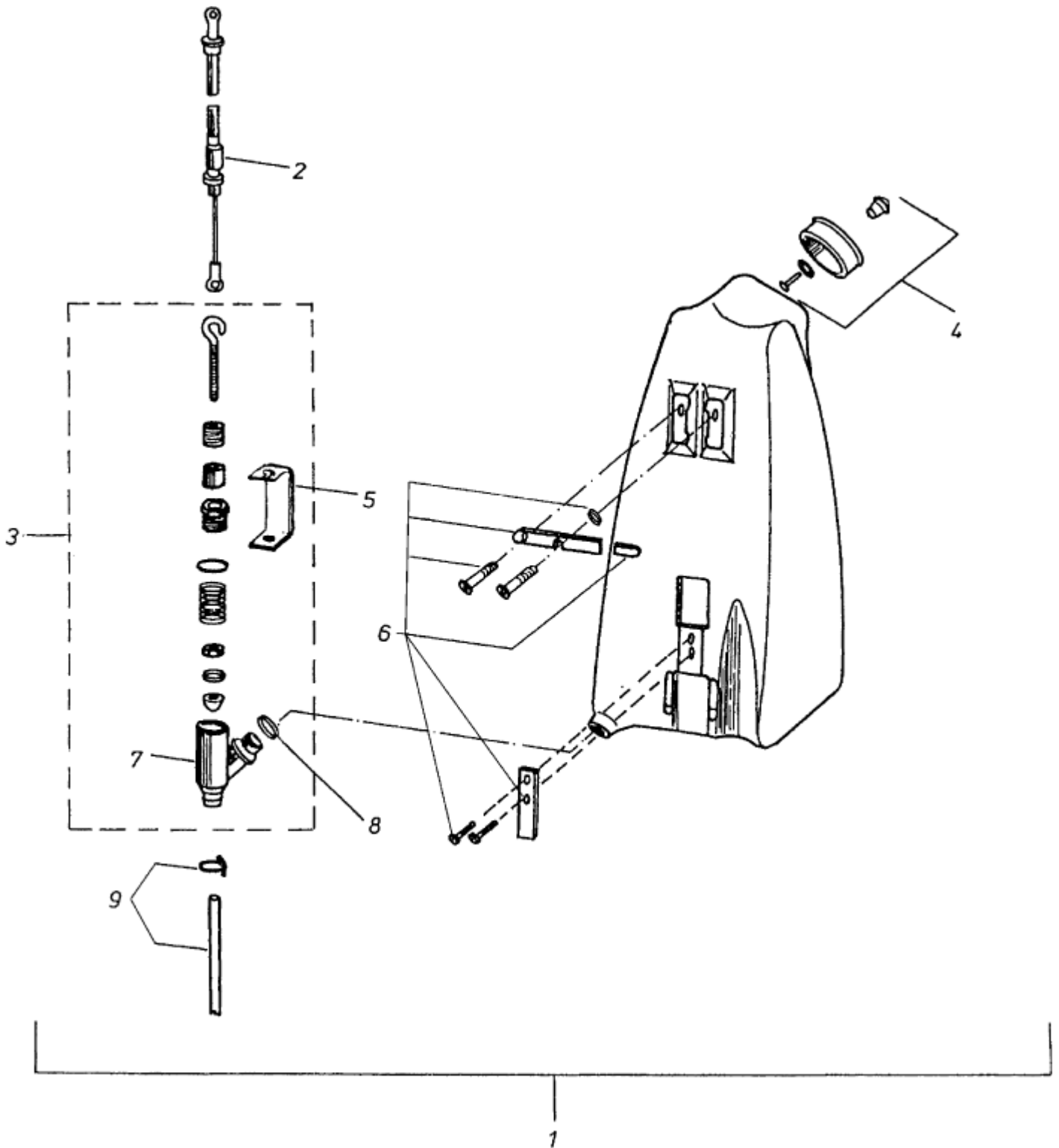
TANK

SP 400H

21-11-2012

ET-Liste-Nr. SP40006

6



TANK

SP 400H

21-11-2012

ET-Liste-Nr. SP40006

7

Pos	Artikelnr.	Me	Beschreibung
1	25277	1	Tank nicht mehr lieferbar
2	28328	1	nicht mehr lieferbar nicht mehr lieferbar
3	28329	1	nicht mehr lieferbar nicht mehr lieferbar
4	28330	1	nicht mehr lieferbar nicht mehr lieferbar
5	28331	1	Abstuetzbuegel nicht mehr lieferbar
7	28333	1	Ventilgehäuse nicht mehr lieferbar
8	27142	1	nicht mehr lieferbar nicht mehr lieferbar

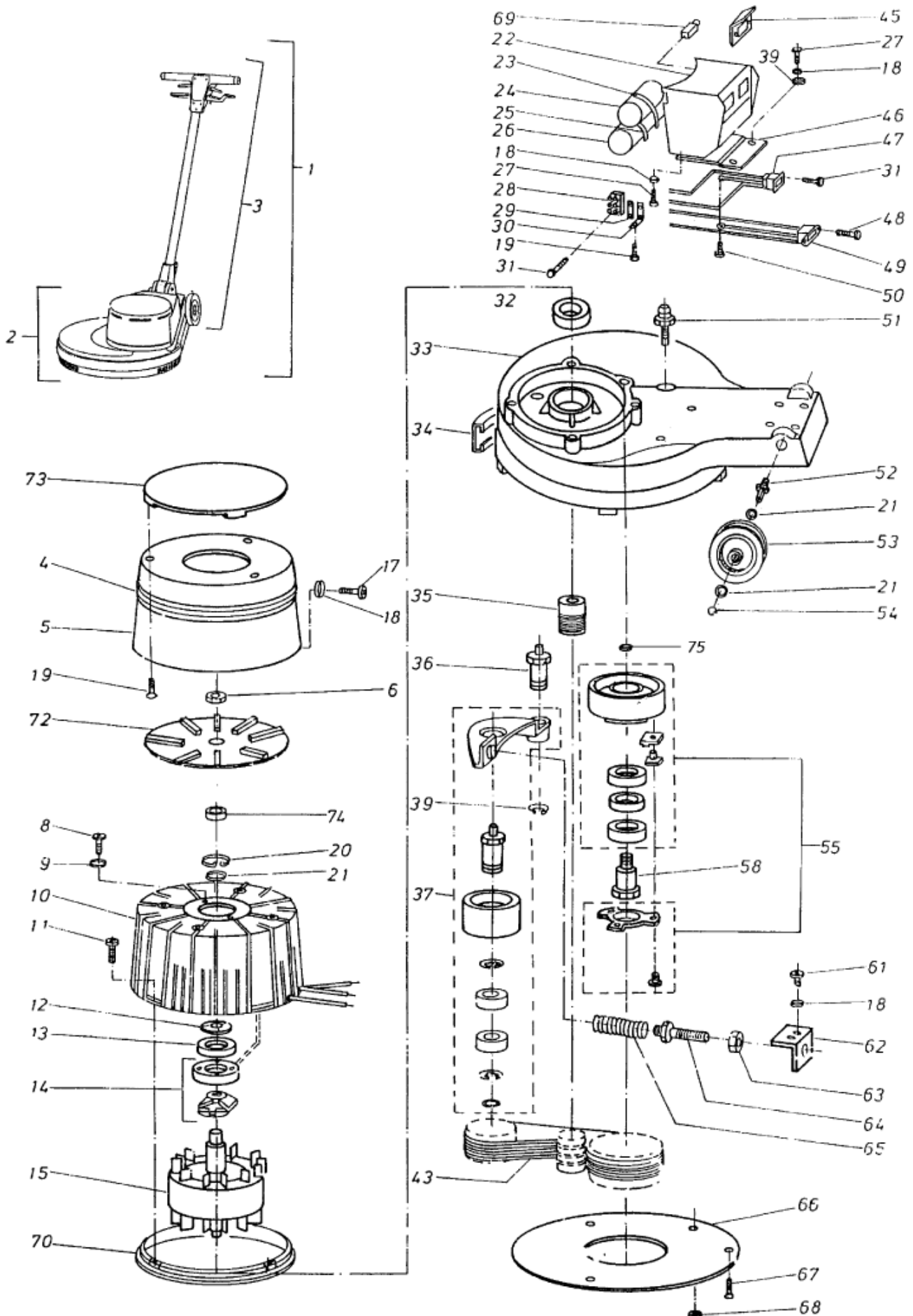
Machine body

SP 400H

21-11-2012

ET-Liste-Nr.
SP400H02

8



Ersatzteile auf www.gluesing.net

Machine body

SP 400H

21-11-2012

ET-Liste-Nr.
SP400HUZ

9

Pos	Artikelnr.	Me	Beschreibung
4	27206	1	GUARD RING
8	3482	1	CW Zylinderschraube M4 x 16 ISO 1207 zn
9	4021	1	CW Fächerscheibe 4,3 -A- DIN 6798 FSt/zn
10	28343	1	MOTOR CASING
11	8868	1	SHR ZYL- M5X60 DIN 84 ZN
12	27132	1	nicht mehr lieferbar nicht mehr lieferbar
13	20938	1	Waelzlager 6001-2RS DIN6 25 Rillenkugell
14	27194	1	Fliehkraftschalter nicht mehr lieferbar
15	28344	1	ROTOR SP 400H
17	55739	1	SHR FORM C M5X10 DIN 7 500 ZN
18	3376	1	CW Fächerscheibe 5,3 -A- DIN 6798 VA
19	3288	1	Zylinderschraube M4 x 8 ISO 1207 zn
20	27215	1	n.m.l nicht mehr lieferbar
21	27243	1	Passscheibe 12X18X0,5 D nicht mehr lieferbar
23	15198	1	KABELBAND 7,5 x 1,5 x 28 0 PA
24	27709	1	Kondensator 150µF nicht mehr lieferbar
25	8819	1	CW Kabelband 4,5x1,0x350 natur PA
26	27708	1	Kondensator 20µF nicht mehr lieferbar
29	27267	1	INSULATION
31	4263	1	nicht mehr lieferbar nicht mehr lieferbar
32	101118042	1	ROLLER BEARING 6205-2Z
34	27650	1	nicht mehr lieferbar nicht mehr lieferbar
35	27270	1	PINION SHAFT
36	27274	1	Bolzen nicht mehr lieferbar
37	27614	1	Riemenspanner Baugruppe nicht mehr lieferbar
39	27279	1	Sicherungsring
43	27677	1	nicht mehr lieferbar nicht mehr lieferbar
45	27545	1	Deckel mit Unterteil f.St nicht mehr lieferbar
49	27563	1	Warmgerätestecker 6061.5 nicht mehr lieferbar
50	6350	1	Linsensenkschraube M4x6
51	27674	1	Schlauchtuelle nicht mehr lieferbar
52	27663	1	nicht mehr lieferbar nicht mehr lieferbar
53	27294	1	nicht mehr lieferbar nicht mehr lieferbar
54	23483	1	Sicherungsring DIN 471 nicht mehr lieferbar
57	27277	1	Zwischenring nicht mehr lieferbar
59	27426	1	nicht mehr lieferbar nicht mehr lieferbar
60	24311	1	SHR SENK- M6X25 DIN 7991 A2
61	5189	1	Flachkopfschraube M5x10
62	27282	1	Winkel für Riemenspanner nicht mehr lieferbar
63	20184	1	CW Sechskantmutter M10 ISO 4032 A2
64	27093	1	nicht mehr lieferbar nicht mehr lieferbar
65	27283	1	Druckfeder nicht mehr lieferbar
66	27111	1	nicht mehr lieferbar nicht mehr lieferbar

Machine body

SP 400H

21-11-2012

ET-Liste-Nr.
SP400H02

10

Pos	Artikelnr.	Me	Beschreibung
67	6200	1	SHR SENK- M5X 10 DIN 965 H VA
68	27219	1	Kabeldurchführungsring nicht mehr lieferbar
69	27711	1	nicht mehr lieferbar nicht mehr lieferbar
72	27348	1	Kuehlfluegel nicht mehr lieferbar
75	61172	1	Scheibe nicht mehr lieferbar