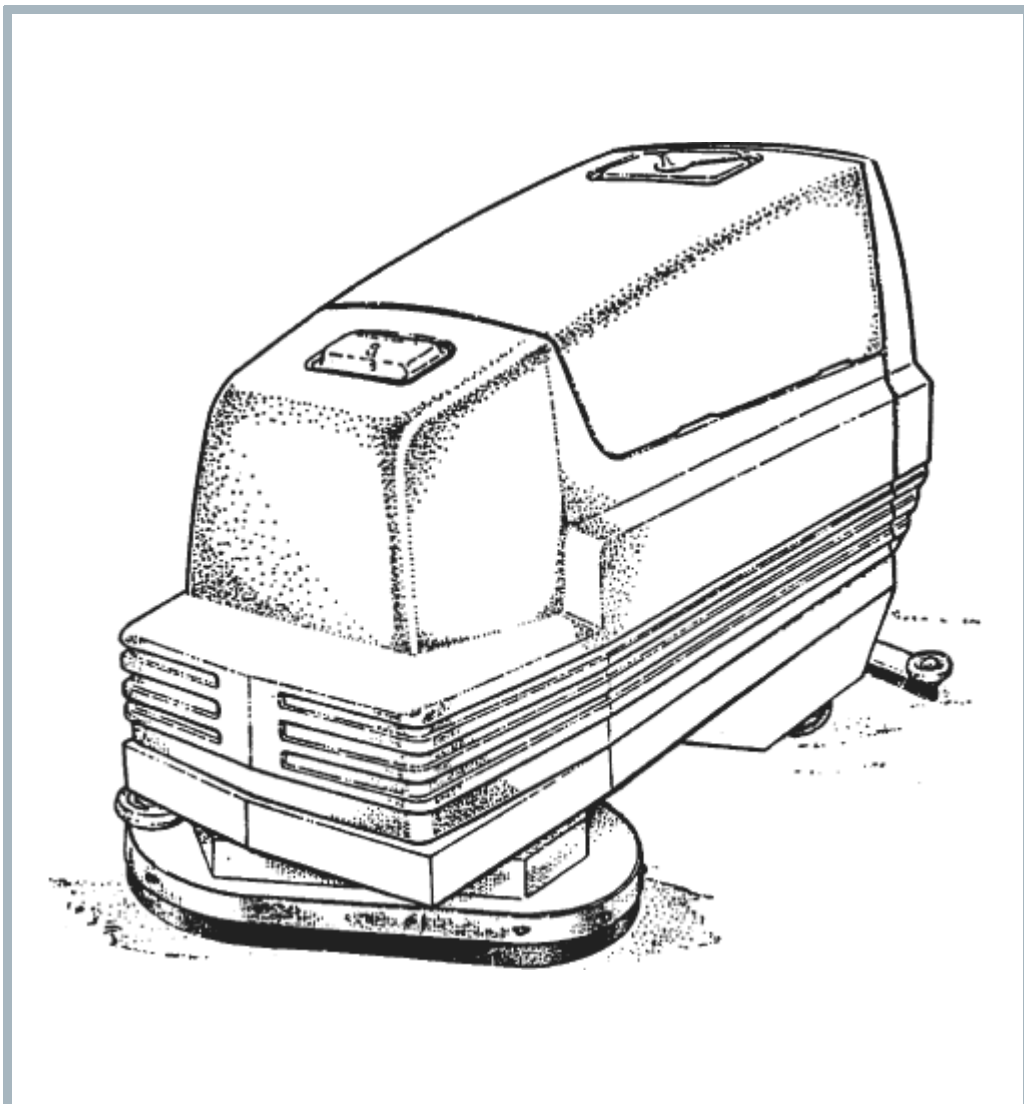


VISION 26I/IX, 32I/IX, 38I

Model:
S21



Stückliste Deutsch

24-01-2013

Nilfisk
ALTO
works for you

www.nilfisk-alto.com

Ersatzteile auf www.gluesing.net

Inhalt

VISION 26I/IX, 32I/IX, 38I

Rear cover 32 IX, 26IX	3
Rear cover 38I, 32I, 26I	6
Traverse system 38I, 32IX, 32I, 26IX, 26I	9
Squeegee and squeegee arm 32IX, 26IX	11
Squeegee and squeegee arm 38I, 32I, 26I	14
Bürstenkopf 32IX	17
Bürstenkopf 38I, 32I, 26I/IX	20
Solution/Vacuum 38I, 32I/IX, 26I/IX	23
Brush housing 38I, 32I/IX, 26I/IX	26
Bürstenmotor #45032A, 32IX	28
Bürstenmotor #45033A, 38I,32I, 26IX	30
Gear box 38I, 32I, 26IX	32
Vac motor #45019A 38I, 32I/IX, 26I/IX	34
Traverse motor #835209, 38I, 32I/IX, 26I/IX	36
36V Ladegerät 38I, 32I/IX, 26I/IX	38

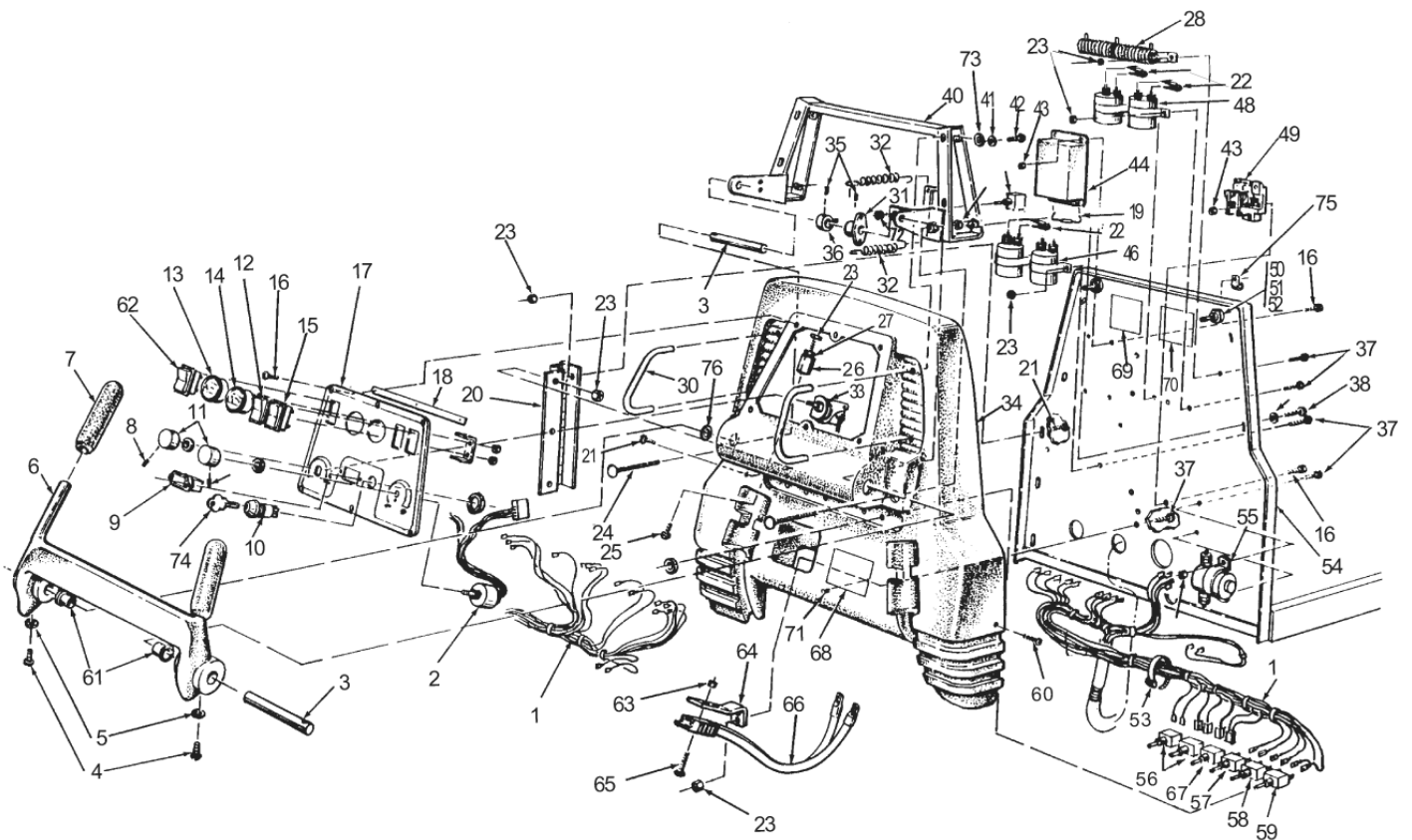
Rear cover 32 IX, 26IX

VISION 26/IX, 32/IX, 38I

24-01-2013

ET-Liste-Nr.
VISION2602

3



Rear cover 32 IX, 26IX

VISION 26/IX, 32/IX, 38I

24-01-2013

ET-Liste-Nr.
VISION2602

4

Pos	Artikelnr.	Me	Beschreibung
2	49700B	1	Kabelbaum, Traverse
3	66533A	2	PIN CONTROL HANDLE AUTOSCRUB
4	85390A	2	Schraube 1/4 -20X1&1/4 PN SS
5	980657	2	Sicherungsscheibe 1/4 STD
6	24307A	1	HANDLE CONTROL 32 26 VI
7	34608A	2	GRIP CONTROL HANDLE AUTOSCRUB
8	962262	2	Halbrundschraube 8-32X 1/4 ST ST CUPPT
9	912226	1	Stundenzähler 12V DC
10	47380A	1	Schlüsselschalter 32DLX/ STD "Encore242
11	55502A	2	Drehzahlregelknopf
12	47381b	1	Schalter, zweipolig 15A 3/4 HP NL RKR
13	44412A	1	Voltmeter, Rundtafel
14	40212A	1	AMMETER,ROUND PANEL (32 A nicht mehr lieferbar
15	40168B	1	Wippschalter unbeleuchtet "ENCORE2426"
16	962798	12	Schraube 10-24X 1/2 PN SS PH
18	34264A	1	Dichtung
19	42405A	1	Entstörfilter für Steueru nicht mehr lieferbar
20	64508A	1	HINGETANK COVER32DLX/STD.
21	85391A	20	Schraube 1/4-20X5/8 PN SY
22	42401A	3	Diode, kpl., Schütz
23	81104A	20	Mutter 1/2-20, Esna Typ SS
24	80011A	2	Schraube 3/8 -16X3 CR SS
25	85395A	2	Schraube Flachkopf 1/4-20 X 1/2
26	854849	1	Isolator RO-42/32IX/26IX
27	83302A	1	Bolzen 1/4-20
28	912300	1	Widerstand 3 Ohm (TB-60S)
29	87026A	2	Scheibe .250 VA
30	64462A	2	HANDLESTATIONARY 32DLX/STD.
31	60662A	1	nicht mehr lieferbar Zentrierschraube 26/32VIS
32	53038A	2	Zugfeder
33	61652A	1	Regler, Frischwasser, 32 DLX
34	32360B	1	COVER REAR VISION 32 IX 32 IX
34	32361B	1	COVER REAR VISION 26 IX 26 IX
35	962304	2	Schraube 5/16-18X1/2 SOC CUPPT SS
36	61651A	1	Steuerschalter Ring 32
37	170915	16	Sechskantschraube 1/4-20 X 3/4 SS
38	85700A	2	Sechskantschraube 1/4-20X1 ST CAP
40	68275A	1	COVER SUPPORT WLDMT PNTD 32 A
41	980652	4	Scheibe LK 5/16 REG PLTD
42	85813A	4	Sechskantschraube 5/16-18 X 1
43	920296	4	Elastische Sicherungs- mutter 10-24
44	10053A	1	Kit, Traverse, 36V REP. 41135B
45	10051A	1	Programmschalter Satz "E NCORE"

Rear cover 32 IX, 26IX

VISION 26/IX, 32/IX, 38I

24-01-2013

ET-Liste-Nr.
VISION2602

5

Pos	Artikelnr.	Me	Beschreibung
46	41801A	2	Schütz 36V
47	81301A	2	Selbsthemmende Mutter 3/8-16 SS
48	41802A	2	Schuetz 36V
49	46309A	1	Zweipoliges Um- schaltrelais 30A 36VDC
50	831105	2	BUSHING-TANK STOP nicht mehr lieferbar
51	836707	1	Freigabestift M8X47,0
52	920280	2	Sechskant-Sicherungs- mutter 5/8-18X3/8
53	699202	6	Band, Draht 935A
54	63426A	1	FRAME WLDMT. PNTD VIS. 32/3 32 IX
55	911490	1	Schalter 36V, Magnetspule RBM TB24/32A
56	41431B	2	Schutzschalter 35A thermi sch
57	41439B	1	BREAKER CIRCUIT 7A QD .25 STR
58	41423B	1	Überstrombegrenzer 5A rüc kstellbar
59	41430b	1	Schutzschalter 1,5A
60	85518A	5	Schraube 1/4 -20X 3/4 PN SY TC F
61	902731	2	LAGER-NYLON-ZWISCHENLAGE
62	47383A	1	3-Positionsschalter, Wipphebel
63	920056	2	Mutter 6x32
64	60676A	1	Haltewinkel
65	962980	2	Schraube 6-32X1 PN ST MACH
66	41140A	1	Kabel, kpl., Konsole
67	41444B	1	Schutzschalter, 30A, QD, 90 Grad
71	930093	2	POP RIVET 1/8X1/4 5/16
72	87202A	1	WASHER 1/2 INT TOOTH LOCK nicht mehr lieferbar
73	980205	4	Scheibe
74	55413A	1	Schluessel fuer Schalter 47380A
75	51867A	1	CLAMP CABLE 1/2 IN. NYLON

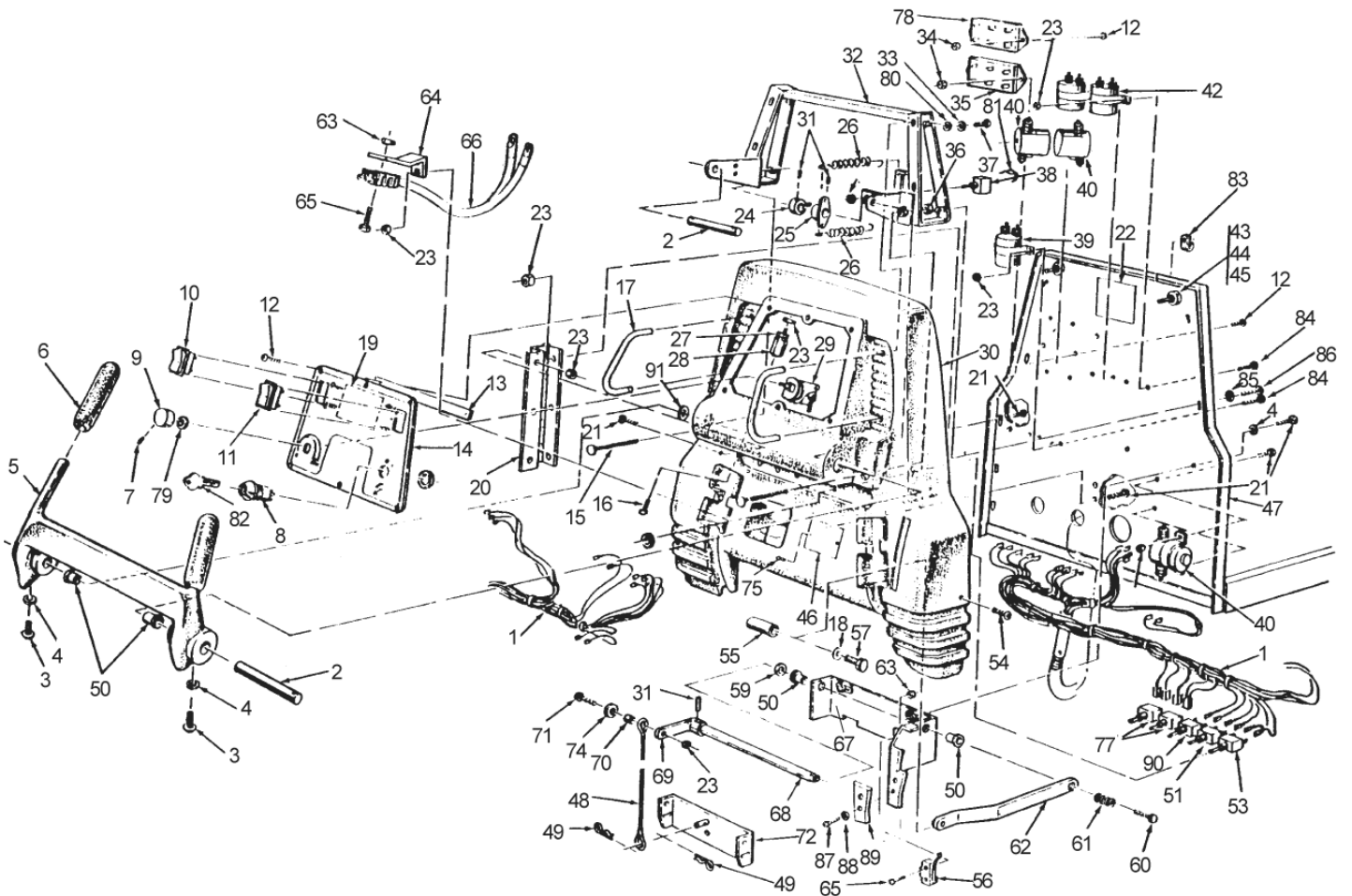
Rear cover 38I, 32I, 26I

VISION 26/IX, 32/IX, 38I

24-01-2013

ET-Liste-Nr.
VISION2604

6



Rear cover 38I, 32I, 26I

VISION 26I/IX, 32I/IX, 38I

24-01-2013

ET-Liste-Nr.
VISION26I/4

7

Pos	Artikelnr.	Me	Beschreibung	
1	49699D	1	HARNESS WIRING VIS 26/32I	
2	66533A	2	PIN CONTROL HANDLE AUTOSCRUB	
3	85390A	2	Schraube 1/4 -20X1&1/4 PN SS	
4	980657	2	Sicherungsscheibe 1/4 STD	
5	24307A	2	HANDLE CONTROL 32 26 VI	
6	34608A	2	GRIP CONTROL HANDLE AUTOSCRUB	
7	962262	2	Halbrundschraube 8-32X 1/4 ST ST CUPPT	
8	47380A	1	Schlüsselschalter 32DLX/ STD "Encore242	
9	55502A	1	Drehzahlregelknopf	
10	47381b	1	Schalter, zweipolig 15A 3/4 HP NL RKR	
11	47383A	1	3-Positionsschalter, Wipphebel	
12	962968	10	SCREW 10 24 X 1/2 PAN	
13	34264A	2	Dichtung	
14	66390B	1	PANEL ASM. VISION 26/32 I	
15	80011A	2	Schraube 3/8 -16X3 CR SS	
16	85395A	1	Schraube Flachkopf 1/4-20 X 1/2	
17	64462A	2	HANDLESTATIONARY 32DLX/STD.	
18	980666	1	Klemmring 3/8" (ø10)	
19	77096C	1	LABEL CONSOLE WIRING VISION	
20	64508A	1	HINGETANK COVER32DLX/STD.	
21	85391A	9	Schraube 1/4-20X5/8 PN SY	
23	81104A	21	Mutter 1/2-20, Esna Typ SS	
24	61651A	1	Steuerschalter Ring 32	
25	60662A	1	nicht mehr lieferbar Zentrierschraube 26/32VIS	
26	53038A	2	Zugfeder	
27	83302A	2	Bolzen 1/4-20	
28	854849	2	Isolator RO-42/32I/26I/IX	
29	61652A	1	Regler, Frischwasser, 32 DLX	
30	32363B	1	COVER, REAR (VISION 26) nicht mehr lieferbar	26I
31	962304	4	Schraube 5/16-18X1/2 SOC CUPPT SS	
32	68275A	1	COVER SUPPORT WLDMT PNTD 32 A	
33	980652	4	Scheibe LK 5/16 REG PLTD	
34	920296	2	Elastische Sicherungs- mutter 10-24	
35	46313B	1	Verzögerungsrelais	
36	81301A	2	Selbsthemmende Mutter 3/8-16 SS	
37	85813A	4	Sechskantschraube 5/16-18 X 1	
38	10051A	1	Programmschalter Satz "E NCORE"	
39	41801A	1	Schütz 36V	
40	911490	3	Schalter 36V, Magnetspule RBM TB24/32A	
42	41802A	2	Schuetz 36V	
43	831105	2	BUSHING-TANK STOP nicht mehr lieferbar	
44	836707	2	Freigabestift M8X47,0	
45	920280	2	Sechskant-Sicherungs- mutter 5/8-18X3/8	

Rear cover 38l, 32l, 26l

VISION 26/IX, 32/IX, 38l

24-01-2013

ET-Liste-Nr.
VISION2604

8

Pos	Artikelnr.	Me	Beschreibung	
47	63426A	1	FRAME WLDMT. PNTD VIS. 32/3	32l, 38l
48	61653A	1	Seil, Sauglippenanhebung	
49	856702	2	Haarnadelstift	
50	902731	4	LAGER-NYLON-ZWISCHENLAGE	
51	41422B	1	Schutzschalter, 25A SCR. 90 Grad	
53	41423B	1	Überstrombegrenzer 5A rüc kstellbar	
54	85518A	5	Schraube 1/4 -20X 3/4 PN SY TC F	
56	47388A	1	Schalter, kpl., Sauger	
57	85820A	1	SCREW, 3/8-16 X 5/8 HX CA nicht mehr lieferbar	
60	960510	1	Hebel mit Bolzenzapfen TB18/32A	
61	438360	1	Hubelement mit Federstellung	
62	65617A	1	LEVER SQUEEGEE HANDLE VISION	
63	920056	4	Mutter 6x32	
64	60676A	1	Haltewinkel	
65	962980	4	Schraube 6-32X1 PN ST MACH	
66	41140A	1	Kabel, kpl., Konsole	
67	61254A	1	SQ. BRKT WLDMT PNTD 32 AUTO S	
68	67453A	1	SHAFTSQUEEGEE LIFT 32 STD.	
69	65614A	1	LEVER ASM CABLE 26l/32l VISI	
70	608210	1	Distanzstück Griffbolzen	
71	85700A	1	Sechskantschraube 1/4-20X1 ST CAP	
72		1	NOTE COMMENT	Pin bracket ref. #25
74	980651	1	Flachscheibe 5/16 SAE	
75	930093	2	POP RIVET 1/8X1/4 5/16	
76	42401A	6	Diode, kpl., Schutz	
77	41431B	2	Schutzschalter 35A thermi sch	
78	46315B	1	Verzögerungsrelais 36VDC	
79	87202A	1	WASHER 1/2 INT TOOTH LOCK nicht mehr lieferbar	
80	980205	4	Scheibe	
81	42404A	1	Diode, kpl., Steuergerät	
82	55413A	1	Schlüssel fuer Schalter 47380A	
83	51867A	1	CLAMP CABLE 1/2 IN. NYLON	
84	170915	16	Sechskantschraube 1/4-20 X 3/4 SS	
85	87026A	2	Scheibe .250 VA	
86	85700A	2	Sechskantschraube 1/4-20X1 ST CAP	
87	962546	2	Schraube 10-24X 1/2 PN ST TYP23	
88	980675	2	WASH .190IDX.406OD EX TH	
89	68643A	1	Verschleißplatte	
90	41444B	1	Schutzschalter, 30A, QD, 90 Grad	

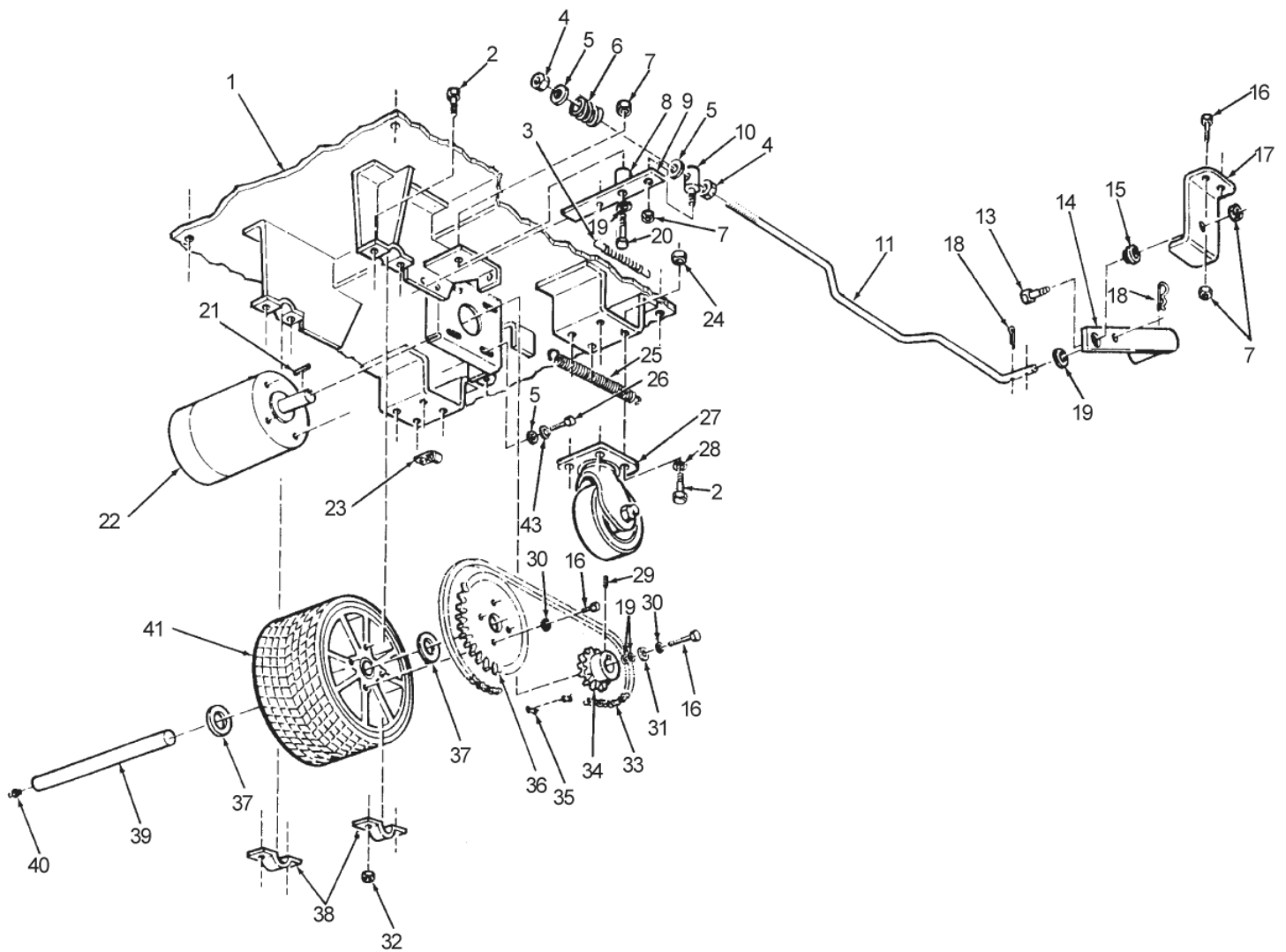
Traverse system 38I, 32IX, 32I, 26IX, 26I

VISION 26I/IX, 32I/IX, 38I

24-01-2013

ET-Liste-Nr.
VISION2606

9



Traverse system 38I, 32IX, 32I, 26IX, 26I

VISION 26I/IX, 32I/IX, 38I

24-01-2013

ET-Liste-Nr.
VISION2606

10

Pos	Artikelnr.	Me	Beschreibung
2	85727A	12	Sechskantschraube 3/8-16 X 1 SS
3	848302	1	Feder
4	81104A	4	Mutter 1/2-20, Esna Typ SS
5	87026A	5	Scheibe .250 VA
6	438360	1	Hubelement mit Federstellung
7	920110	3	Sicherungsmutter 5/16-18 REG(metallüberz.)
8	838214	1	SPACER BRAKE TB 60 S
9	60412A	1	ARMBRAKE 2400/3200/322/3220
10	848508	1	Gelenkbremstange
11	67131A	1	ROD BRAKE LEVER 32STD.
13	85814A	1	Sechskantschraube 5/16-18 X 1 1/4
14	16703A	1	BRAKE LEVER WLDMT (PLTD) nicht mehr lieferbar
15	67877A	1	Distanzstück, Bremse, 32DLX/26DLX
16	85811A	5	Sechskantschraube 5/16-18 3/4
17	60663A	1	PEDAL BRKT PNTD 32 AUTO
19	980651	3	Flachscheibe 5/16 SAE
20	85816A	1	Sechskantschraube 5/16-18 X 1 3/4
21	915102	1	Passfeder, Vierkant, 1/4X1/4X31/32
22	835209	1	Motor, Verfahrentrieb, Imperial
23	51828A	1	STRAP HOSE 5.00 LEADERS
24	81105A	12	Mutter 3/8-16, Esna Typ SS
25	56495A	1	Drehfeder, Sauglippe X
26	170915	4	Sechskantschraube 1/4-20 X 3/4 SS
27	899769	2	Lenkrolle, kpl., TB24/32A, Ser II
28	980638	8	Federscheibe 3/8"
29	962593	2	Schraube 1/4-20 X 3/8 Nylon PATCH
30	980652	5	Scheibe LK 5/16 REG PLTD
31	980205	1	Scheibe
32	82505A	1	PIN SQUEEGEE ACTUATOR 32DLX
33	52202A	1	Rollenkette CFS 2700
34	898550	1	nicht mehr lieferbar Stifwalzenantrieb
35	895158	1	Anschlussstück Nr. 40
36	838506	1	Antrieb durch Stifwalzen
37	980475	4	Abstandsscheibe
38	69009A	2	Band, Achse, metall- überzogen
39	60154A	1	Welle, Vorderrad,
40	883351	1	Schmiernippel "Vision"
41	59944R	1	Rad, kpl., Antrieb
43	170892	4	Sicherungsscheibe 1/4 REG (SS)

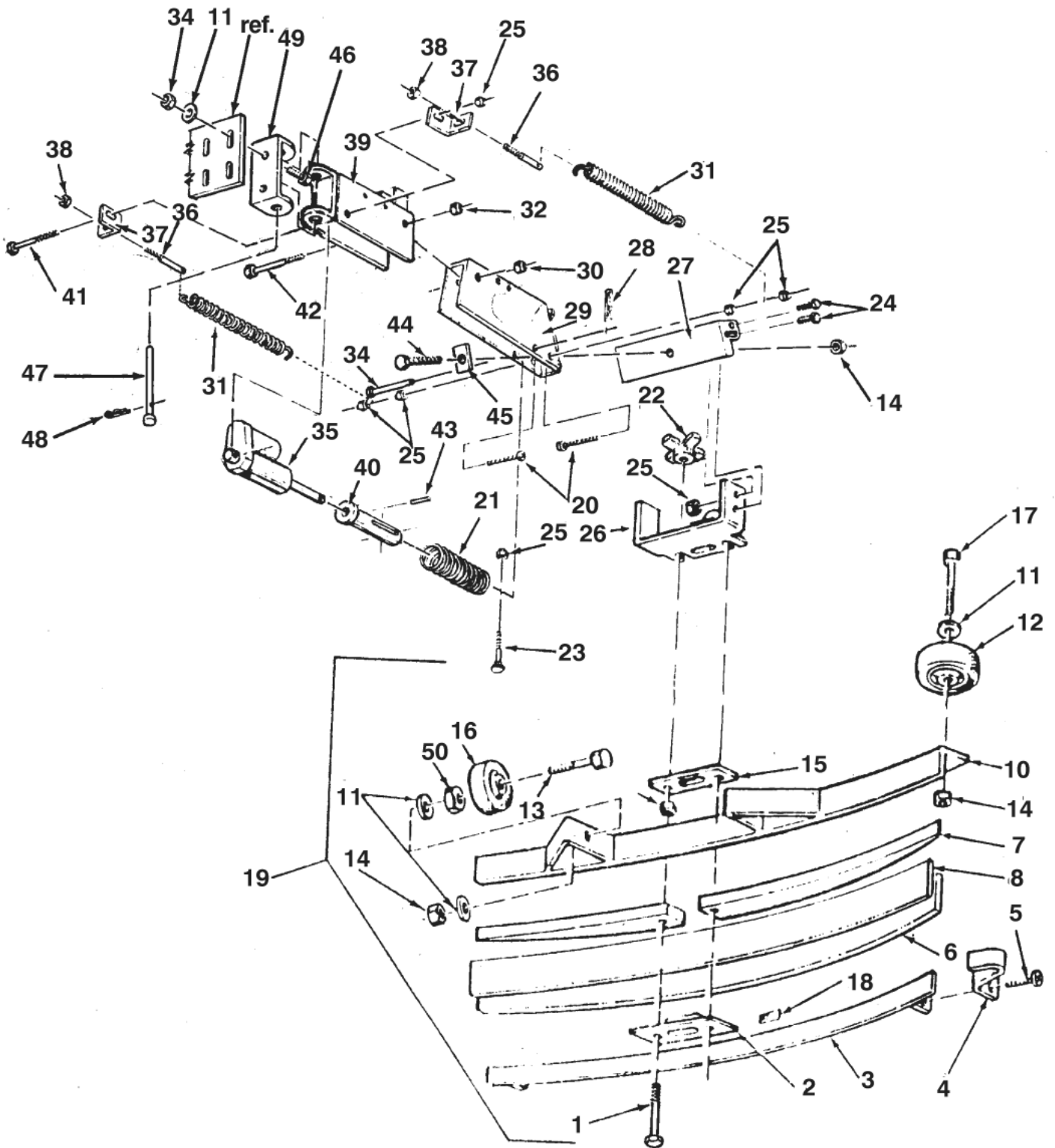
Squeegee and squeegee arm 32IX, 26IX

VISION 26/IX, 32/IX, 38I

24-01-2013

ET-Liste-Nr.
VISION2608

11



Squeegee and squeegee arm 32IX, 26IX

VISION 26/IX, 32/IX, 38I

24-01-2013

ET-Liste-Nr.
VISION2608

12

Pos	Artikelnr.	Me	Beschreibung	
1	80011A	2	Schraube 3/8 -16X3 CR SS	
2	62712A	1	Kanal, Sauglippe Eintritt	
3	62419A	1	CLAMP SQUEEGEE VISION 26	
3	62420A	1	Klammer Saugfuß	32IX
3	62424A	1	Schelle geschweißt, Sauglippe	
4	62421A	2	Endklammer, Sauglippe	
5	86004A	2	Klemmschraube 1/4	
6	30912A	1	Sauglippe hinten/außen, Gummi	
6	30913A	1	Sauglippe hinten/außen, Gummi	32IX
6	30931A	1	Sauglippe außen	
7	38710A	2	Distanzstück, Sauglippe	
7	38711A	2	Distanzstück, Sauglippe	32IX
7	38713A	2	Distanzstück, Sauglippe	
8	30914A	1	Sauglippe vorne/innen, Gummi	
8	30915A	1	Sauglippe vorne/innen, Gummi	32IX
8	30930A	1	Sauglippe innen	
9	81301A	4	Selbsthemmende Mutter 3/8-16 SS	
10	69023A	1	SQUEEGEE VISION 26	
10	69024A	1	SQUEEGEE VISION 32	32IX
10	69671a	1	SQUEEGEE WLDMNT ENCORE 20 ACC	
11	980687	11	Scheibe 15/32IX15/16X032	
12	59950A	2	Rad, kpl., Antrieb	
13	962522	2	Schraube 3/8 HEX ST CAP	
14	81105A	5	Mutter 3/8-16, Esna Typ SS	
15	34260B	1	Dichtung flach an Saugleiste"ENCORE2426	
16	419702	2	Rad	
17	85704A	2	Sechskantschraube 3/8-16X2&1/4 ST CAP	
18	37016A	1	Pad, Sauglippengriff	
19	18805A	1	Saugfuß, komplett 36"	
19	18806A	1	Saugleiste kpl. 43" (Vision)	32IX
19	18807A	1	Saugleiste, kpl., 29"	
20	85390A	1	Schraube 1/4 -20X1&1/4 PN SS	
21	53407A	1	Rückschlagfeder Sauglippe	
22	25201B	2	Drehknopf, Saugfuß	
23	80010A	1	SCR 1/4 20X2 CR SS	
24	170915	4	Sechskantschraube 1/4-20 X 3/4 SS	
25	81104A	10	Mutter 1/2-20, Esna Typ SS	
26	61242A	1	Halter Schweißteil, Rohr, metallüberzogen (32 AU)	
27	60678C	1	Rahmen Drehgelenk "LARGE ENCORE"	
28	836711	1	Haarnadel f. Bügel 8,0 mm	
29	60417A	1	Traegerblech fuer Saugleiste "Vision"	
30	920200	2	Sechskantmutter 10-24 (metallüberzogen)	
31	56493A	2	Druckfeder, Sauglippe	

Squeegee and squeegee arm 32IX, 26IX

VISION 26/IX, 32/IX, 38I

24-01-2013

ET-Liste-Nr.
VISION2608

13

Pos	Artikelnr.	Me	Beschreibung
32	920110	5	Sicherungsmutter 5/16-18 REG(metallüberz.)
33	962484	1	SCREW 10 24 X 3 1/2 ROUND
34	82505A	1	PIN SQUEEGEE ACTUATOR 32DLX
35	40101B	1	Betaetigung f. Saugduesen -Hubmechanik
36	68013A	2	Zapfen, Sauglippe verstellbar
37	60659A	2	Arm Schweißteil, vorn
38	920256	2	Sechskantmutter 5/16-18
39	60420A	1	Arm Schweißteil, vorn, PLTD
40	67708A	1	Hülse, Sauglippe
41	85602A	1	SCREW 1/4 20 X 3.00 HEX HEAD
42	80015A	1	Schaftbolzen 3/8 X 2
43	50466A	1	Stift, Hülse
44	85727A	1	Sechskantschraube 3/8-16 X 1 SS
45	67899A	1	SPACERSQ. ARM VISION/AL
46	85811A	2	Sechskantschraube 5/16-18 3/4
47	66531A	1	Stift, Schwenkarm, 32 DLX
48	836711	1	Haarnadel f. Bügel 8,0 mm
49	60416A	1	ARM,PIVOT (32 AUTO) nicht mehr lieferbar
50	81207A	2	Sechskantmutter 3/8-16 SS

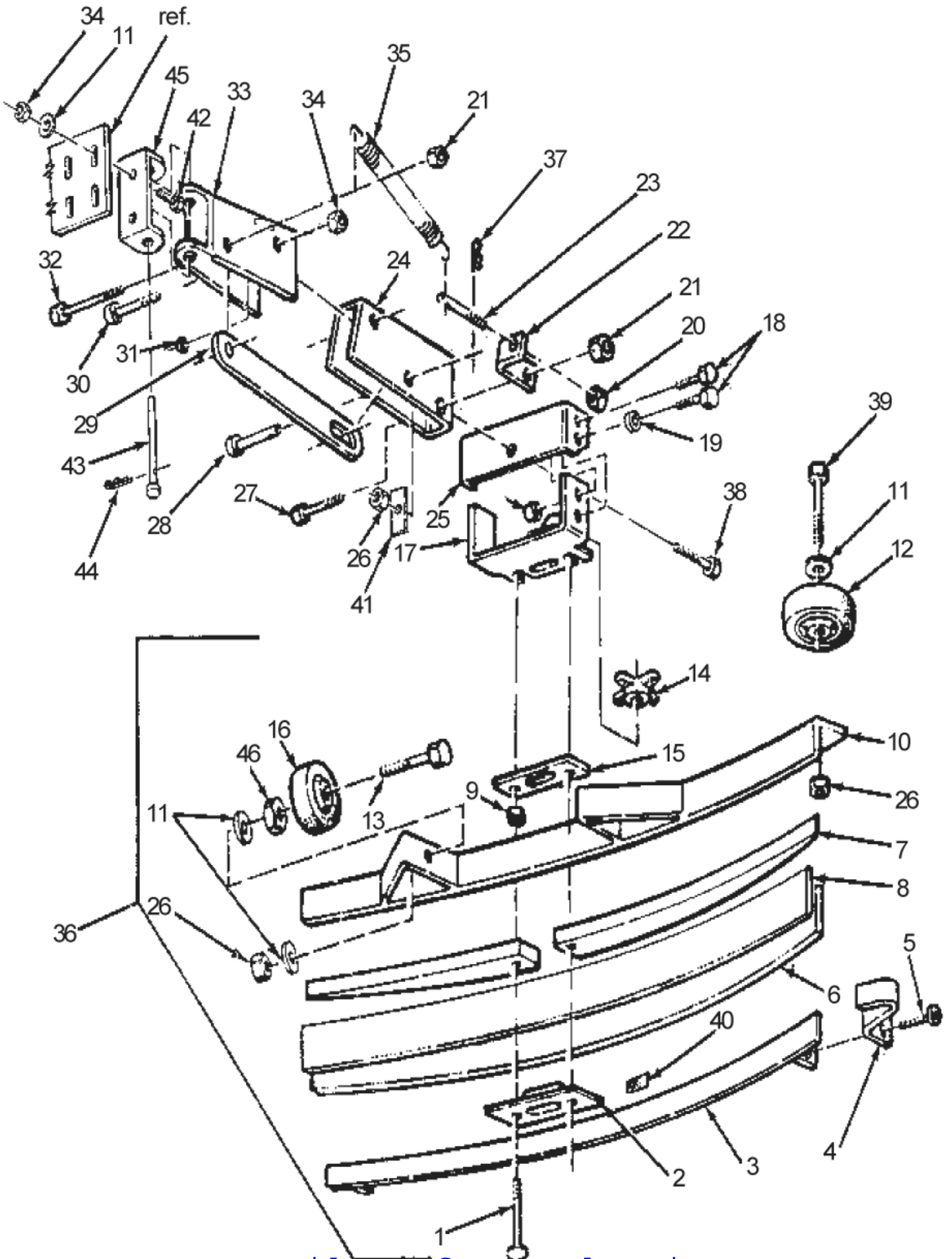
Squeegee and squeegee arm 38I, 32I, 26I

VISION 26/IX, 32/IX, 38I

24-01-2013

ET-Liste-Nr.
VISION2610

14



Ersatzteile auf www.gluesing.net

Squeegee and squeegee arm 38I, 32I, 26I

VISION 26I/X, 32I/X, 38I

24-01-2013

ET-Liste-Nr.
VISION2610

15

Pos	Artikelnr.	Me	Beschreibung	
1	80011A	2	Schraube 3/8 -16X3 CR SS	
2	62712A	1	Kanal, Sauglippe Eintritt	
3	62419A	1	CLAMP SQUEEGEE VISION 26	26I
3	62420A	1	Klammer Saugfuß	38I, 32I
3	62424A	1	Schelle geschweißt, Sauglippe	26I
3	62425A	1	CLAMP WLDMNTSQ VIS 38I	38I
4	62421A	2	Endklammer, Sauglippe	
5	86004A	2	Klemmschraube 1/4	
6	30912A	1	Sauglippe hinten/außen, Gummi	26I
6	30913A	1	Sauglippe hinten/außen, Gummi	32I
6	30931A	1	Sauglippe außen	26I
6	30935A	1	Sauglippe hinten/außen, Gummi	38I
7	38710A	2	Distanzstück, Sauglippe	26I
7	38711A	2	Distanzstück, Sauglippe	32I
7	38713A	2	Distanzstück, Sauglippe	26I
7	38715A	2	Halter Saugleiste "Visi on 38"	38I
8	30914A	1	Sauglippe vorne/innen, Gummi	26I
8	30915A	1	Sauglippe vorne/innen, Gummi	32I
8	30930A	1	Sauglippe innen	26I
8	30934A	1	Sauglippe vorne/innen, Gummi	38I
9	81301A	6	Selbsthemmende Mutter 3/8-16 SS	38I
10	69023A	1	SQUEEGEE VISION 26	26I
10	69024A	1	SQUEEGEE VISION 32	32I
10	69067A	1	SQUEEGEE WELDMENT VISION 38	
10	69671a	1	SQUEEGEE WLDMNT ENCORE 20 ACC	26I
11	980687	11	Scheibe 15/32IX15/16X032	
12	59950A	2	Rad, kpl., Antrieb	
13	962522	2	Schraube 3/8 HEX ST CAP	
14	25201B	2	Drehknopf, Saugfuß	
15	34260B	1	Dichtung flach an Saugleiste"ENCORE2426	
16	419702	2	Rad	
17	61242A	1	Halter Schweißteil, Rohr, metallüberzogen (32 AU)	
18	170915	4	Sechskantschraube 1/4-20 X 3/4 SS	
19	87026A	5	Scheibe .250 VA	
20	920256	2	Sechskantmutter 5/16-18	
21	81104A	1	Mutter 1/2-20, Esna Typ SS	
22	60659A	2	Arm Schweißteil, vorn	
23	68013A	2	Zapfen, Sauglippe verstellbar	
24	60417A	1	Traegerblech fuer Saugleiste "Vision"	
25	61249A	1	Stifthalterung Schweißteil (metallüberzogen) 32	
26	81105A	5	Mutter 3/8-16, Esna Typ SS	
27	962269	1	SCR 1/4 20X2 1/2 HX ST CAP	
28	82505A	1	PIN SQUEEGEE ACTUATOR 32DLX	

Squeegee and squeegee arm 38I, 32I, 26I

VISION 26I/IX, 32I/IX, 38I

24-01-2013

ET-Liste-Nr.
VISION2610

16

Pos	Artikelnr.	Me	Beschreibung	
30	80015A	1	Schaftbolzen 3/8 X 2	
31	920056	4	Mutter 6x32	
33	60420A	1	Arm Schweißteil, vorn, PLTD	
34	920110	5	Sicherungsmutter 5/16-18 REG(metallüberz.)	
35	56493A	2	Druckfeder, Sauglippe	
36	18805A	1	Saugfuß, komplett 36"	26I
36	18806A	1	Saugleiste kpl. 43" (Vis ion)	32I
36	18807A	1	Saugleiste, kpl., 29"	26I
36	18808A	1	SQUEEGEE ASM. 46 VISION 38	38I
37	836711	3	Haarnadel f. Bügel 8,0 mm	
38	85727A	1	Sechskantschraube 3/8-16 X 1 SS	
39	85704A	2	Sechskantschraube 3/8-16X2&1/4 ST CAP	
40	37016A	1	Pad, Sauglippengriff	
41	67899A	1	SPACERSQ. ARM VISION/AL	
42	85811A	2	Sechskantschraube 5/16-18 3/4	
43	66531A	1	Stift, Schwenkarm, 32 DLX	
44	836711	1	Haarnadel f. Bügel 8,0 mm	
45	60416A	1	ARM,PIVOT (32 AUTO) nicht mehr lieferbar	
46	81207A	2	Sechskantmutter 3/8-16 SS	

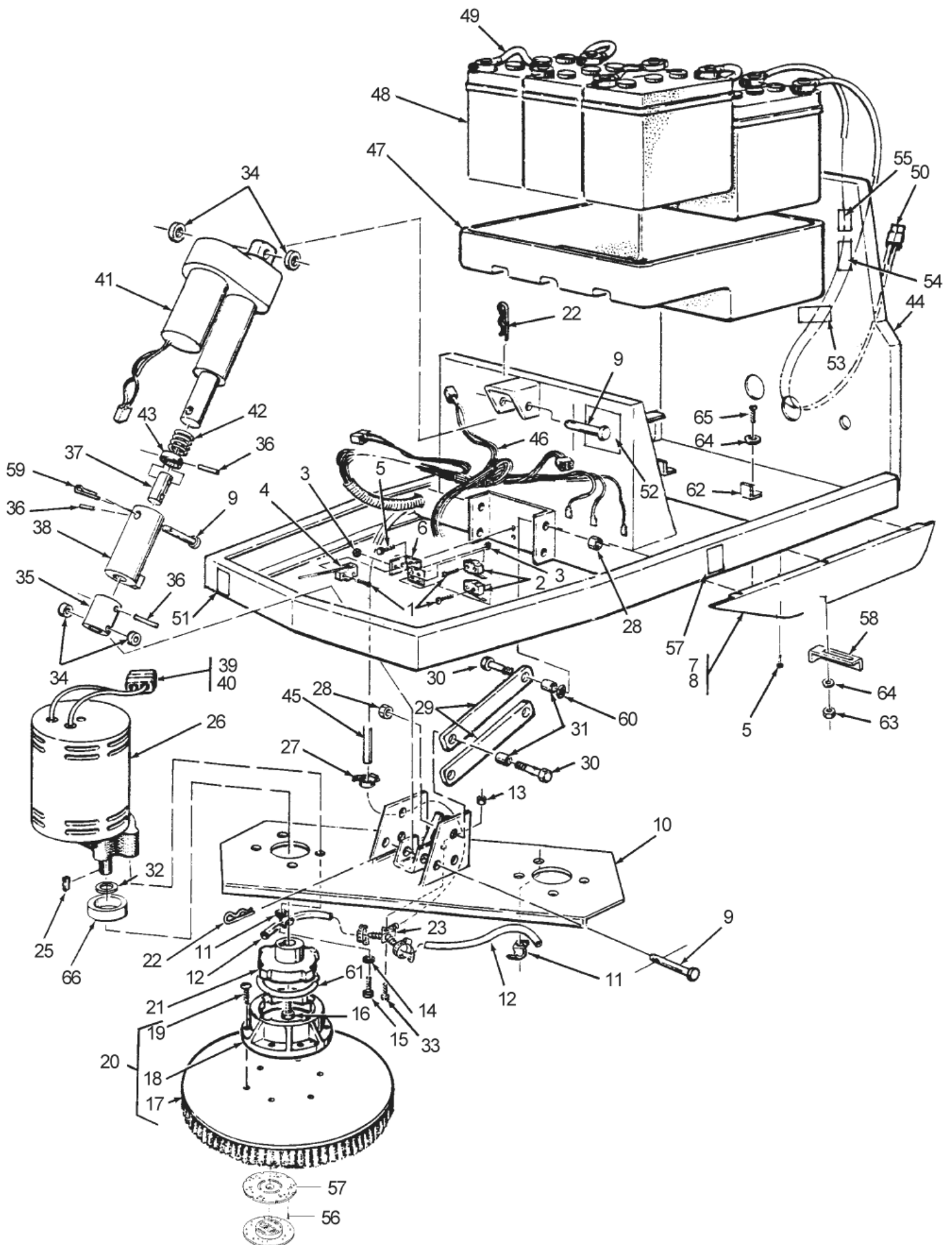
Bürstenkopf 321X

VISION 26/IX, 32/IX, 38I

24-01-2013

ET-Liste-Nr.
VISION2612

17



Ersatzteile auf www.gluesing.net

Bürstenkopf 321X

VISION 26/IX, 32/IX, 38I

24-01-2013

ET-Liste-Nr.
VISION2612

18

Pos	Artikelnr.	Me	Beschreibung
1	962980	4	Schraube 6-32X1 PN ST MACH
2	47374A	2	Microschalter m. Taststab "ENCORE 2426
3	920056	4	Mutter 6x32
4	47389A	1	Schalter, kpl., Bürstenkopf 26/32
5	85391A	8	Schraube 1/4-20X5/8 PN SY
6	60683A	1	BRACKET LIMIT SWITCH VISION
9	82501A	3	Stift, Bügel,3200 STD SII
10	68679A	1	PLATE WLDMT,BRUSH(PNTD) V nicht mehr lieferbar
11	782002	2	Schelle Verteilerrohr RM-10
12	30453a	2	Schlauch, Vinyl, durchsichtig
13	81104A	4	Mutter 1/2-20, Esna Typ SS
14	980638	8	Federscheibe 3/8"
15	962244	8	Sechskantschraube 3/8-16 X 3/4 HH CAP
16	962714	2	Schraube 5/16-18X 3/4 SC ST NYLOK
18	833802	2	Aufhängung-Bürste
19	962495	6	Flachkopfschraube 1/4-20 X 1
20	11424B	2	Schrubbbürste Ø 430 mm, PP
20	11425B	2	Schleifkornbürste Ø430 mm Super Grit
20	38034A	2	Treibteller Ø 430 mm
21	34400B	2	ers. mit 56382665 Kardankupplung fuer Treib
22	836711	3	Haarnadel f. Bügel 8,0 mm
23	838502	1	Wasserverteiler
25	915102	1	Passfeder, Vierkant, 1/4X1/4X31/32
26	45036b	2	Motor 36V Buerstenantrieb "Encore L33/3
27	722030	5	Schlauchschelle Nr. 6
28	920365	8	Sicherungsmutter 1/2-13 REG (metallüberz.)
29	63032A	4	Verbindungsstange
30	962344	8	SCREW 1/2 13 X 1 1/4 HX ST CAP
31	67705B	8	Lager, Hülse, 32 AUTO
32	59856A	2	Flachscheibe Gummi, 3/4 X 2 1/4
33	85301A	2	Schraube 1/4 -20X1&1/4 PN SS MACH
34	38708A	4	Distanzstück, Bürstenende EXT-210
35	67703A	1	Muffe für Wasserdruck
36	82404A	3	Spiralspannstift
37	66541A	1	PIN HEAD PRESSURE IS 66
38	69126A	1	TUBE HEAD PRESSURE
39	41601A	2	Steckkontakt
40	40645A	2	Gehäuse mit Flachstecker US schwarz Ku
41	50202A	1	Stellantrieb, linear, 36VDC
42	53411A	1	SPRING HEAD PRESS. VIS 26/32
43	69006A	1	Federteller 32 AUTO
44	63426A	1	FRAME WLDMT. PNTD VIS. 32/3
45	35199A	1	Schlauch, T-Stück

POS NO 60 *USED ONLY AS NEEDED TO SQUARE UP LINKAGE BARS (ITEM # 29)

Ersatzteile auf www.gluesing.net

Bürstenkopf 321X

VISION 26/IX, 32/IX, 38I

24-01-2013

ET-Liste-Nr.
VISION2612

19

Pos	Artikelnr.	Me	Beschreibung	
48	40136A	6	BATTERY 6 VOLT 242AH	
48	871334	3	BATTERY 200AH WET 12 VOLT	
48	891384	6	BATTERY 310 AMP WET	
49	41206A	2	Batteriekabel seriell 16' '	
49	842406	3	Kabelreihe	
50	41208A	1	Kabel, kpl., Batterie, 32DLX/STD	
51	71017A	3	Aufkleber	
54	71015A	2	LABEL GASES CHEMICALS	
55	71014A	2	LABEL FALLING PARTS	
56	962737	6	Flachkopfschraube Nr. 8x5/8 SS	PAD DRIVER ONLY
57	56941A	2	Padarretierung	PAD DRIVER ONLY
58	68113A	1	STOP SWING ARM SQUEEGEE VIS	
59	925006	1	Splint, 1/8 Ø X 11/4	
60	980673	8	Flachscheibe 1/2 Innen-Ø X 7/8 Außen-Ø	*SEE NOTE
61	838301	2	Feder Bürstenhalter	
62	60659A	2	Arm Schweißteil, vorn	
63	920110	2	Sicherungsmutter 5/16-18 REG(metallüberz.)	
64	980205	3	Scheibe	
65	85814A	2	Sechskantschraube 5/16-18 X 1 1/4	
66	61658A	2	ers. m. 56112521 Druckring Antrieb	

POS NO 60 *USED ONLY AS NEEDED TO SQUARE UP LINKAGE BARS (ITEM # 29)

Ersatzteile auf www.gluesing.net

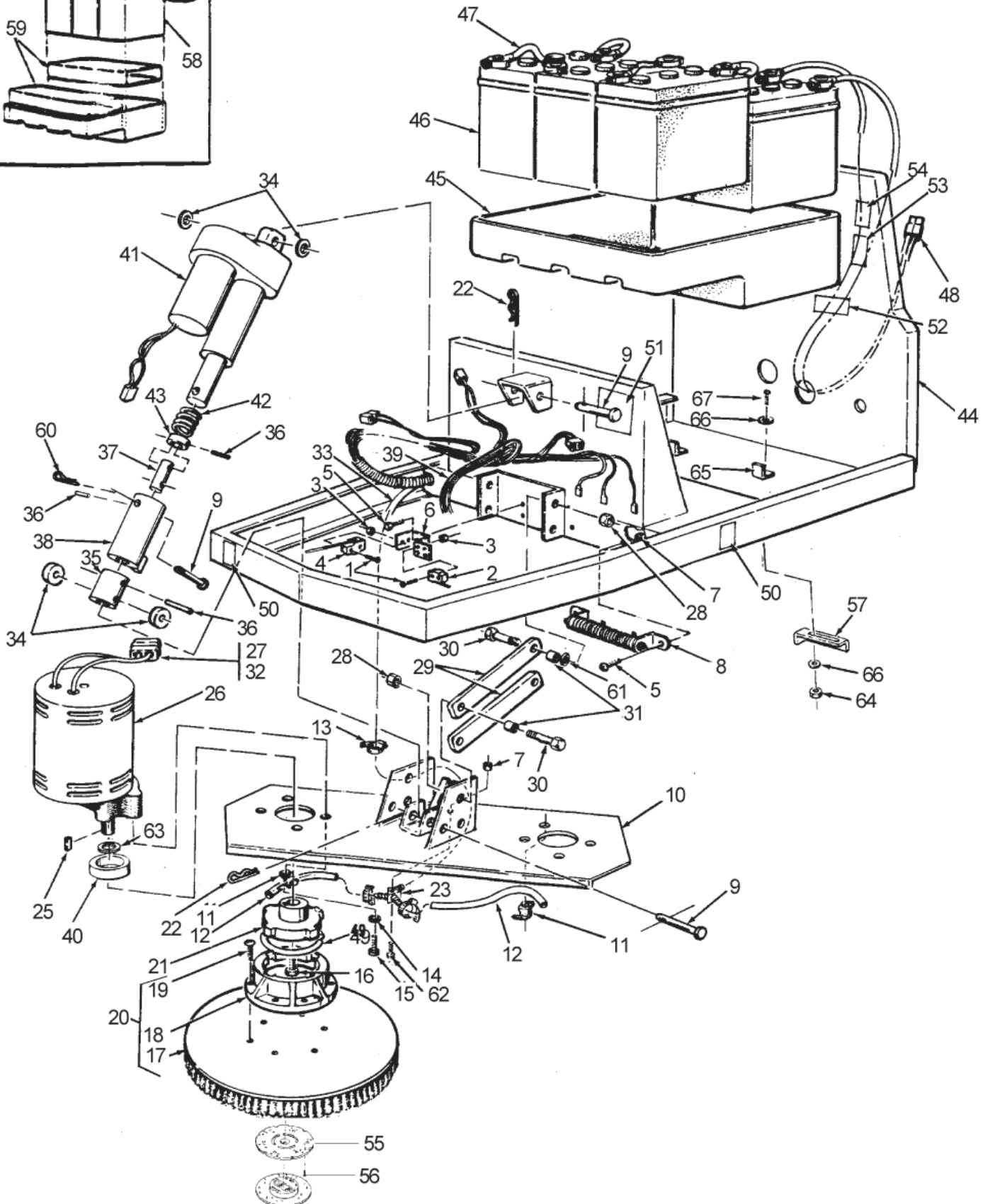
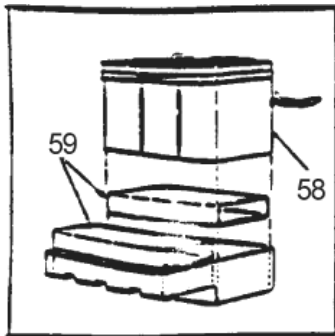
Bürstenkopf 38I, 32I, 261/IX

VISION 26I/IX, 32I/IX, 38I

24-01-2013

ET-Liste-Nr.
VISION2614

20



Bürstenkopf 38I, 32I, 261/IX

VISION 26I/IX, 32I/IX, 38I

24-01-2013

ET-Liste-Nr.
VISION2614

21

Pos	Artikelnr.	Me	Beschreibung	
1	962980	4	Schraube 6-32X1 PN ST MACH	
2	47374A	2	Microschalter m. Taststab "ENCORE 2426	
3	920056	6	Mutter 6x32	
4	47389A	1	Schalter, kpl., Bürstenkopf 26/32	
5	85391A	4	Schraube 1/4-20X5/8 PN SY	38I, 32I, 26I
6	60683A	1	BRACKET LIMIT SWITCH VISION	38I, 32I
7	81104A	4	Mutter 1/2-20, Esna Typ SS	
8	46507A	1	Widerstand 3 Ohm, 240 W	38I, 32I
8	912300	1	Widerstand 3 Ohm (TB-60S)	26I
9	82501A	3	Stift, Bügel, 3200 STD SII	
10	68618A	1	PLATE BRSH VISION 26	26I, 26IX
10	68679A	1	PLATE WLDMT, BRUSH(PNTD) V nicht mehr lieferbar	
10	68680A	1	PLATE WLDMT, BRUSH(PNTD) V nicht mehr lieferbar	
11	782002	2	Schelle Verteilerrohr RM-10	
12	30453A	2	Schlauch, Vinyl, durchsichtig	
12	34705A	2	Schlauch, Bürste	26I, 26IX
13	722030	1	Schlauchschele Nr. 6	
14	980638	8	Federscheibe 3/8"	
15	962244	8	Sechskantschraube 3/8-16 X 3/4 HH CAP	
16	962714	2	Schraube 5/16-18X 3/4 SC ST NYLOK	
17	53134B	2	PAD DRIVER MOLDED FACE 14 V	26I, 26IX
17	53135B	2	Marmor Polierbürste	32I
17	53143B	2	PAD DRIVER MOLDED FACE 19 V	38I
18	833802	2	Aufhängung-Bürste	
19	962495	6	Flachkopfschraube 1/4-20 X 1	
20	11424B	2	Schrubbürste Ø 430 mm, PP	32I
20	11425B	2	Schleifkornbürste Ø430 mm Super Grit	32I
20	11426B	2	Schleifkornbürste Ø355 mm Super Grit	26I, 26IX
20	11427B	2	Schrubbürste Ø 355 mm, PP	26I, 26IX
20	11433B	2	Schleifkornbürste Ø480 mm Super Grit	32I
20	11434B	2	Schrubbürste Ø 480 mm, PP	32I
20	38034A	2	Treibteller Ø 430 mm	32I
20	38036A	2	Treibteller Ø 355 mm	26I, 26IX
20	38038A	2	DRIVER PAD 19 GIMBAL	32I
21	34400B	2	ers. mit 56382665 Kardankupplung fuer Treib	
22	836711	3	Haarnadel f. Bügel 8,0 mm	
23	838502	1	Wasserverteiler	
25	915102	1	Passfeder, Vierkant, 1/4X1/4X31/32	
26	45036B	2	Motor 36V Buerstenantrieb "Encore L33/3	
27	41601A	2	Steckkontakt	
28	920365	8	Sicherungsmutter 1/2-13 REG (metallüberz.)	
29	63032A	4	Verbindungsstange	
30	962344	8	SCREW 1/2 13 X 1 1/4 HX ST CAP	

POS NO 61 *USED ONLY AS NEEDED TO SQUARE-UP LINKAGE BARS (ITEM 29)

Ersatzteile auf www.gluesing.net

Bürstenkopf 38I, 32I, 261/IX

VISION 26I/IX, 32I/IX, 38I

24-01-2013

ET-Liste-Nr.
VISION2614

22

Pos	Artikelnr.	Me	Beschreibung	
31	67705B	8	Lager, Hülse, 32 AUTO	
32	40645A	2	Gehäuse mit Flachstecker US schwarz Ku	
33	35199A	1	Schlauch, T-Stück	
34	38708A	4	Distanzstück, Bürstenende EXT-210	
35	67703A	1	Muffe für Wasserdruck	
36	82404A	3	Spiralspannstift	
37	66541A	1	PIN HEAD PRESSURE IS 66	
38	69126A	1	TUBE HEAD PRESSURE	
40	61658A	2	ers. m. 56112521 Druckring Antrieb	38I, 32I, 26IX
41	50202A	1	Stellantrieb, linear, 36VDC	
42	53402A	1	Feder, Wasserdruck	
42	53411A	1	SPRING HEAD PRESS. VIS 26/32	
43	69006A	1	Federteller 32 AUTO	
44	63426A	1	FRAME WLDMT. PNTD VIS. 32/3	38I, 32I
46	40136A	6	BATTERY 6 VOLT 242AH	
46	871334	3	BATTERY 200AH WET 12 VOLT	
46	891384	6	BATTERY 310 AMP WET	
47	41206A	2	Batteriekabel seriell 16' '	
47	842406	3	Kabelreihe	
48	41208A	1	Kabel, kpl., Batterie, 32DLX/STD	
49	838301	2	Feder Bürstenhalter	
50	71017A	3	Aufkleber	
53	71015A	2	LABEL GASES CHEMICALS	
54	71014A	2	LABEL FALLING PARTS	
55	56941A	2	Padarretierung	PAD DRIVER ONLY
56	962737	6	Flachkopfschraube Nr. 8x5/8 SS	PAD DRIVER ONLY
57	68113A	1	STOP SWING ARM SQUEEGEE VIS	
58	871334	3	BATTERY 200AH WET 12 VOLT	38I, 32I, 26I
59	67881A	2	Distanzstück f. Batterie nicht mehr lieferbar	38I, 32I, 26I
60	925006	1	Splint, 1/8 Ø X 11/4	
61	980673	8	Flachscheibe 1/2 Innen-Ø X 7/8 Außen-Ø	*SEE NOTE
62	85301A	2	Schraube 1/4 -20X1&1/4 PN SS MACH	
63	59856A	2	Flachscheibe Gummi, 3/4 X 2 1/4	
64	920181	2	Mutter 5/16-18 ESNA	
65	60659A	2	Arm Schweißteil, vorn	
66	980205	3	Scheibe	
67	85814A	2	Sechskantschraube 5/16-18 X 1 1/4	

POS NO 61 *USED ONLY AS NEEDED TO SQUARE-UP LINKAGE BARS (ITEM 29)

Ersatzteile auf www.gluesing.net

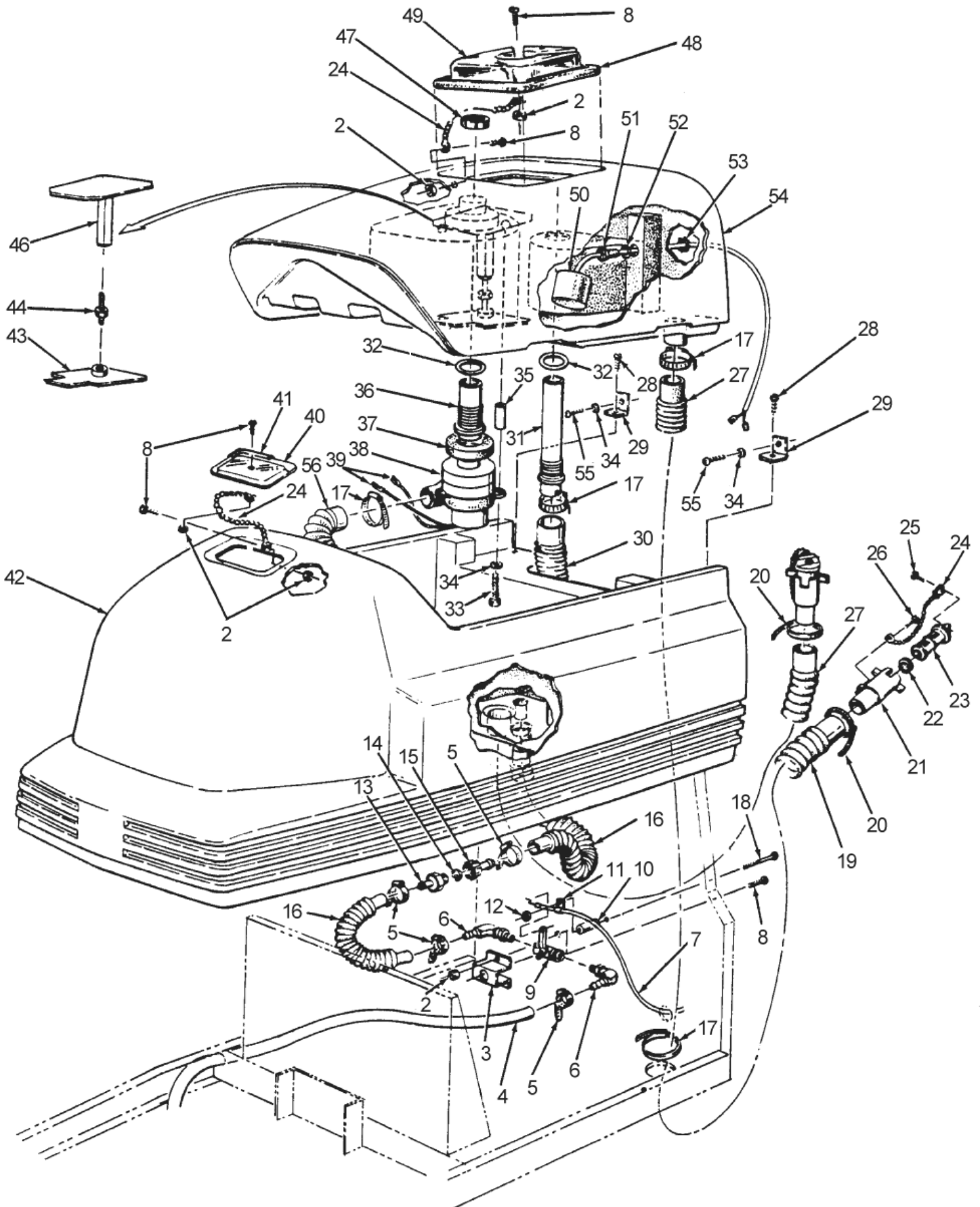
Solution/Vacuum 38I, 32I/IX, 26I/IX

VISION 26I/IX, 32I/IX, 38I

24-01-2013

ET-Liste-Nr.
VISION2616

23



Solution/Vacuum 38I, 32I/IX, 26I/IX

VISION 26I/IX, 32I/IX, 38I

24-01-2013

ET-Liste-Nr.
VISION2616

24

Pos	Artikelnr.	Me	Beschreibung	
2	920296	6	Elastische Sicherungs- mutter 10-24	
3	820823	1	Halter	
4	35199A	1	Schlauch, T-Stück	
5	722030	6	Schlauchschele Nr. 6	
6	822802	2	Bogen Frischwasser- schlauch TB20E	
7	61652A	1	Regler, Frischwasser, 32 DLX	
8	962798	6	Schraube 10-24X 1/2 PN SS PH	
9	849401	1	Ventil fuer Reinigungsmittelleitung	
10	678215	1	Distanzhalter	
11	832102	1	Kabelklemme	
12	81104A	1	Mutter 1/2-20, Esna Typ SS	
13	830214	1	Schlauchtuelle Aussengewinde .75	
14	838517	1	Scheibe für Siebschlauch	
15	50335A	1	Adapter, 1/2" Tülle AUTO- SCRUBBER	
16	30412A	2	Saugschlauch	
17	872010	5	Schlauchschele	
18	85702A	1	Sechskantschraube 1/4-20X1&3/4 ST CAP	
19	35102A	1	Ablaufschlauch	
20	832002	2	Schele Entleerungsventil	
21	839401	2	Auslassventil	
22	833407	2	Dichtung für Entleerung	
23	833901	2	Griff Entleerungsventil	
24	52206A	4	Abdeckung für Kette, AUTOSCRUBBER	
25	962987	2	Schraube 10-24X 3/8 PN ST TY	
26	962958	2	Schraube 8-18	
27	30405A	1	Ablaufschlauch Auto- scrubber	
28	85391A	4	Schraube 1/4-20X5/8 PN SY	
29	60659A	2	Arm Schweißteil, vorn	
30	30409B	1	Saugschlauch (Vision 32)	
31	30123A	1	Adapter, kpl., Sauger	26I, 26IX
31	830208	1	ADAPTER ASM-SCHLAUCH	38I,32I,32IX
32	837304	2	O-Ringhalter Papierbeutel	
33	85728A	3	Sechskantschraube 1/4-20 X 4 AUTOSC	
34	87026A	5	Scheibe .250 VA	
35	58533A	3	Distanzstück, Saugermotor 3 STG SUMMI	
36	30120A	1	ADAPTOR ASM VACUUM 32 DLX	38I,32I,32IX
36	30122A	1	Adapter, kpl., Sauger	26I, 26IX
37	643418	1	Dichtung	
38	56109731	1	Saugmotor 36V DC	
39	41809A	4	Steckkontakt	
39	43401A	2	Steckergehäuse (schwarz)	
39	43402A	2	Steckergehäuse (blau)	
40	36200A	1	Deckel, Frischwassertank	

Solution/Vacuum 38I, 32I/IX, 26I/IX

VISION 26I/IX, 32I/IX, 38I

24-01-2013

ET-Liste-Nr.
VISION2616

25

Pos	Artikelnr.	Me	Beschreibung
41	34266A	1	Dichtung, Frischwasser
42	38940B	1	TANK SOLUTION VISION 32 32I,32IX
42	38944B	1	Tank, Frischwasser nicht mehr lieferbar 26I, 26IX
42	38970B	1	TANK SOLUTION VISION 38 38I
43	63068A	1	Fuß, Tankstütze
44	67154A	1	Stab, Stütze
46	69520A	1	Stütze, geschweißt, oben
47	56476A	1	Sieb für Sauger, 32 DLX
48	34265B	1	Dichtung, Schmutzwasser
49	36204C	1	Deckel, Schmutzwasser
50	14092A	1	Kit, Schwimmerschalter
51	56459A	1	Zugentlastung EXT-771PBII
52	87612A	1	Dichtung, Scheibe, 1700 BT II
53	82100A	1	Sicherungsmutter, 1/2" Rohr
54	38941B	1	Tank, Schmutzwasser 38I,32I,32IX
54	38945B	1	Tank, Schmutzwasser 26I,26IX
55	170915	2	Sechskantschraube 1/4-20 X 3/4 SS
56	30410A	1	Saugschlauch

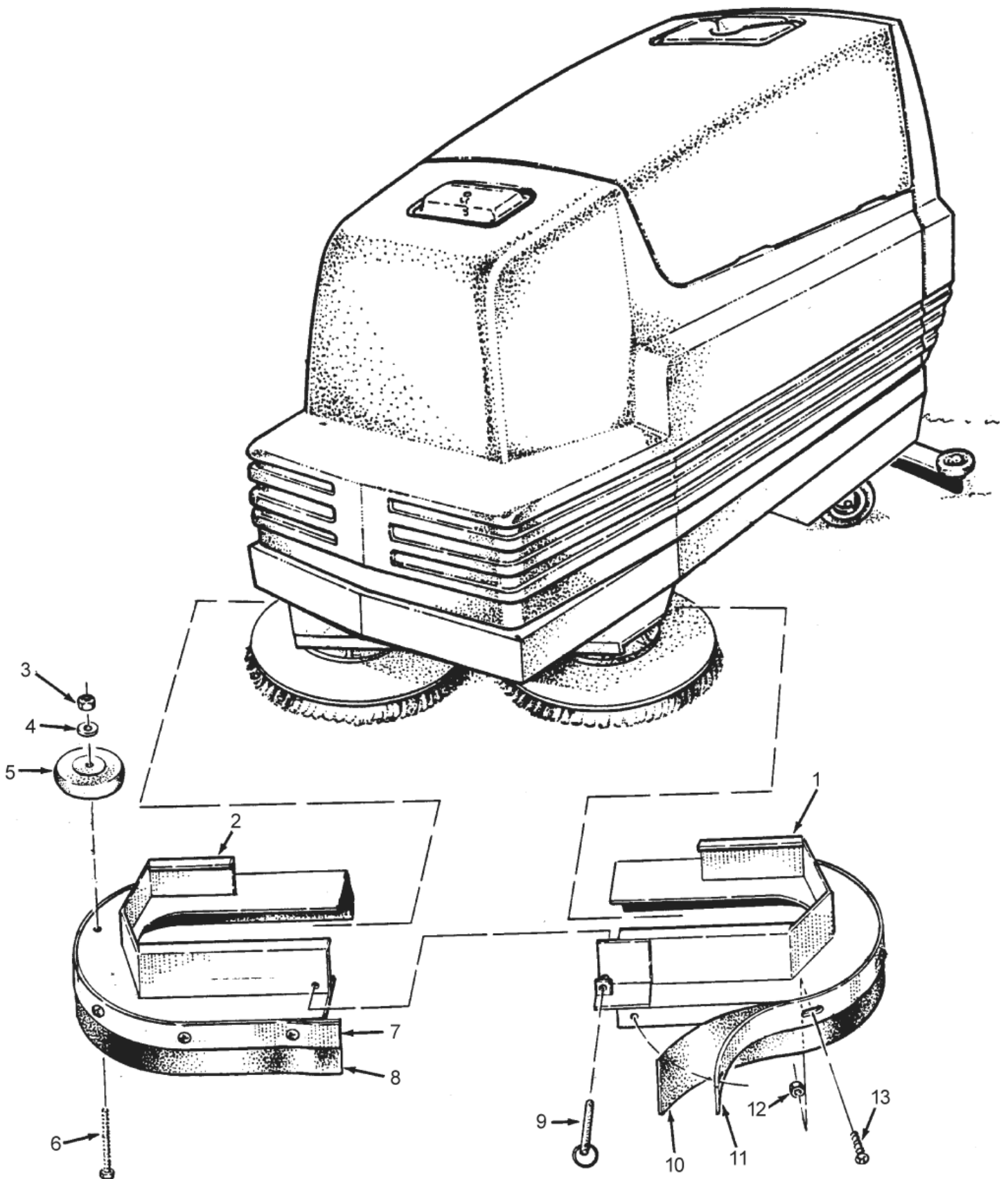
Brush housing 38l, 32l/IX, 26l/IX

VISION 26l/IX, 32l/IX, 38l

24-01-2013

ET-Liste-Nr.
VISION2618

26



Brush housing 38I, 32I/IX, 26I/IX

VISION 26I/IX, 32I/IX, 38I

24-01-2013

ET-Liste-Nr.
VISION2618

27

Pos	Artikelnr.	Me	Beschreibung	
1	64715A	1	Gehäuse geschw., Bürste, links, lackiert	26I, 26IX
1	64718A	1	HOUSING BRUSH LH VSN 32S	38I, 32I
1	64724A	1	HOUSING WLDMNTBRUSH LH PAINTE	38I
2	64716A	1	Gehäuse geschw., Bürste, rechts, lackiert	26I, 26IX
2	64719A	1	Gehäuse, Bürste, rechts	32I, 32IX
2	64725A	1	HOUSING WLDMNT BRSH RH PAINTE	38I
3	81105A	1	Mutter 3/8-16, Esna Typ SS	
4	980687	1	Scheibe 15/32IX15/16X032	
5	59950A	1	Rad, kpl., Antrieb	
6	85704A	1	Sechskantschraube 3/8-16X2&1/4 ST CAP	
7	69034A	1	Band, rechts (VISION 26)	26I, 26IX
7	69038A	1	STRAPRHBRUSH HSG VISION 32	32I, 32IX
7	69066A	1	Band, rechts (VISION 38) nicht mehr lieferbar	38I
8	38223A	1	Schürze, rechts	26I, 26IX
8	38224A	1	nicht mehr lieferbar Gummileiste rechts	32I, 32IX
8	38229A	1	Schürze, Bürstengehäuse, nicht mehr lieferbar	38I
9	50449A	1	Stift, Bürstengehäuse	
10	38222A	1	Schürze, links	26I, 26IX
10	38225A	1	Gummileiste links	32I, 32IX
10	38230A	1	Schürze, Bürstengehäuse, links	38I
11	69033A	1	STRAP LH VISION 26	26I, 26IX
11	69037A	1	STRAPLHBRUSH HSG VISION 32	32I, 32IX
11	69065A	1	Band, links (VISION 38) nicht mehr lieferbar	38I
12	81104A	14	Mutter 1/2-20, Esna Typ SS	
13	85737A	14	Sechskantschraube 1/4-20 X 5/8	

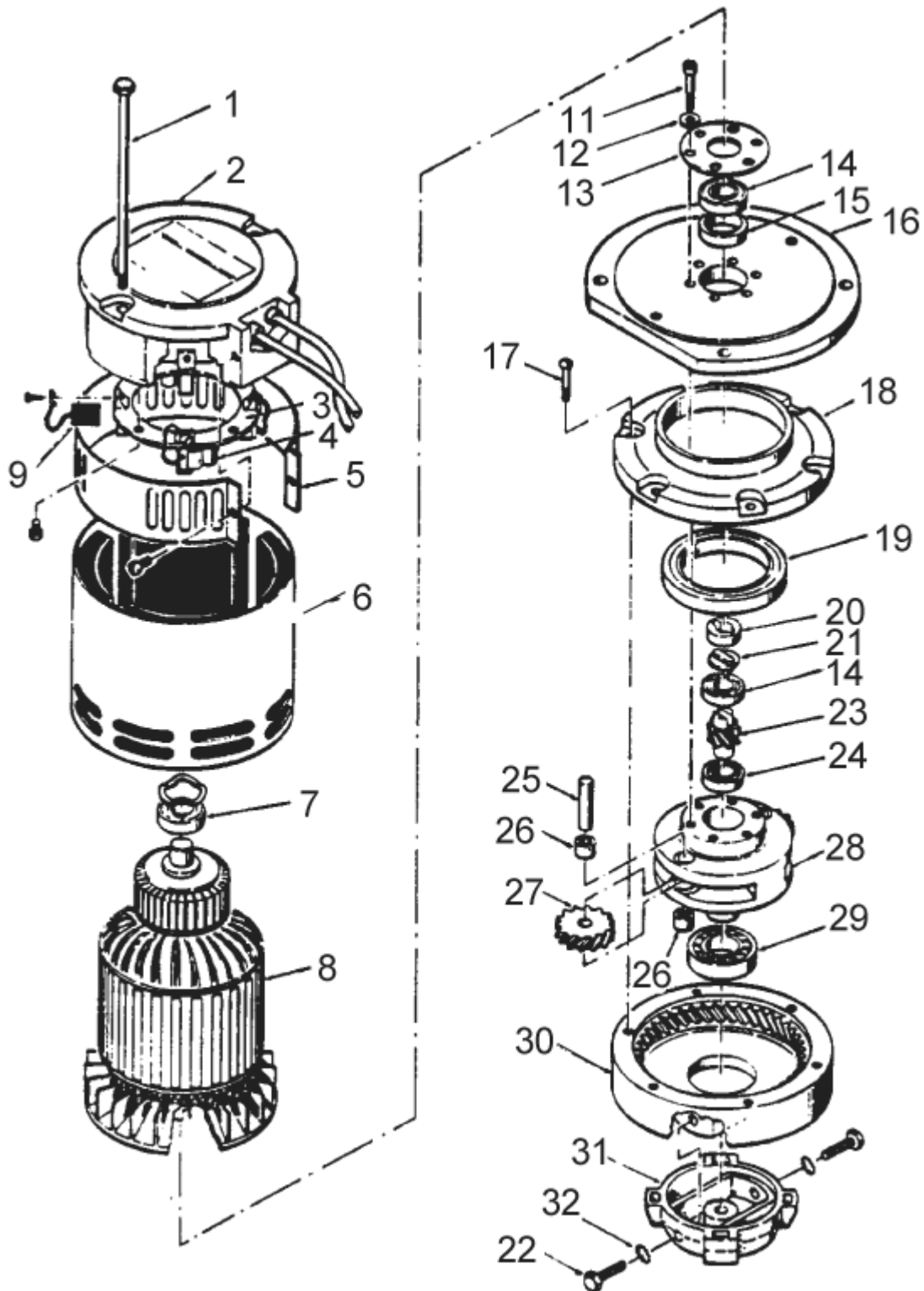
Bürstenmotor #45032A, 32IX

VISION 26/IX, 32/IX, 38I

24-01-2013

ET-Liste-Nr.
VISION2620

28



Bürstenmotor #45032A, 32IX

VISION 26/IX, 32/IX, 38I

24-01-2013

ET-Liste-Nr.
VISION26ZU

29

Pos	Artikelnr.	Me	Beschreibung
4	448396	4	Feder - Bürste Nr. 571001
7	902550	1	LAGER
8	40310A	1	ARMATURE ASM FOR 45023A 3200
9	830925	1	Kohlebürste, kpl., TB80 V32IX
11	962966	6	SCREW 10 32 X 1 1/4 SOCKET
12	980650	6	Sicherungsscheibe 194IX3230X040
13	56922A	1	PLATERETAINERGEARBOX FOR 45
14	902606	4	nicht mehr lieferbar nicht mehr lieferbar
15	58520A	1	SPACERSLEEVEGEARBOX FOR 450
17	962794	6	Schraube 10-24X1 PN ST PH
18	54858A	1	HOUSING COVER GEARBOX FOR 450
19	902736	1	nicht mehr lieferbar Lager, oberes Gehäuse
20	58314A	1	Welle Halter, Getriebe (für 450)
21	52642A	1	COUPLINGGEARBOX FOR 45023A 3
22	85390A	2	Schraube 1/4 -20X1&1/4 PN SS
23	58313A	1	GEARPINIONGEARBOX FOR 45023
25	58312A	1	SHAFTPLANETGEARBOX FOR 4502
26	902737	6	BEARING NEEDLE 1/2X11/16X3/8
27	54408A	2	GEARPLANETGEARBOX FOR 45023
28	52020A	1	CAGEGEARBOX FOR 45023A 322
29	902654	1	Lager
30	45023A	1	Motor/Getriebe/Adapter nicht mehr lieferbar
31	34402A	1	Aufhängung-Motor 3200

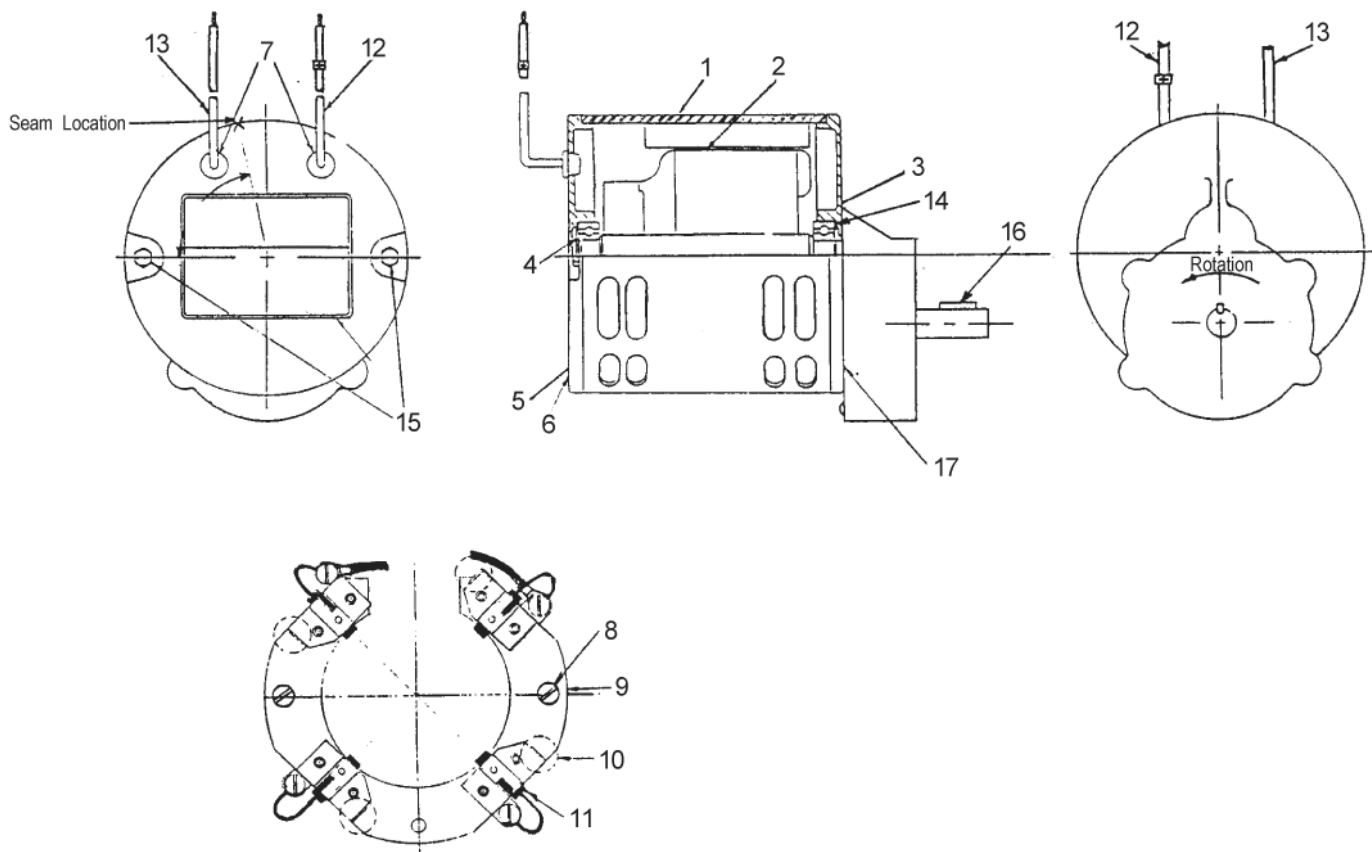
Bürstenmotor #45033A, 38I,32I, 26IX

VISION 26I/IX, 32I/IX, 38I

24-01-2013

ET-Liste-Nr.
VISION2622

30



Bürstenmotor #45033A, 38I,32I, 26IX

VISION 26I/IX, 32I/IX, 38I

24-01-2013

ET-Liste-Nr.
VISION26ZZ

31

Pos	Artikelnr.	Me	Beschreibung	
1	46734A	1	STATOR ASM.	38I
1	56478A	1	Stator	32I, 26I
2	40312A	1	ARMATURE ASM. FOR P/N 45033A	32I, 26I
2	40318A	1	ARMATURE ASM.	38I
3	902654	1	Lager	
4	902550	1	LAGER	
5	51840A	1	COMMUTATOR ASM. BRACKET 1700/	
6	50520A	1	BRACKET COMMUTATOR 1700/2000	
7	56480A	2	STRAIN RELIEF MOTOR 1700/2000	
8	962546	2	Schraube 10-24X 1/2 PN ST TYP23	
9	50517A	1	Platte, kpl., Bürste	
10	448396	4	Feder - Bürste Nr. 571001	
11	40826A	4	Kohlebürste, kpl.	
12	55657A	1	LEAD ASM POSTIVE FOR MTR NO.44	
13	55656A	1	LEAD ASM NEGATIVE FOR MTR NO.4	
14	59805A	1	WASHER-HELICAL	
15	50515A	2	BOLTTHRU 1/4 20 X 7 5/8 HEX H	
16	44809b	1	Getriebemotor 24VDC 200/m in Bürstenantr.	
17	54238A	1	Getriebe, kpl. 1700/200	

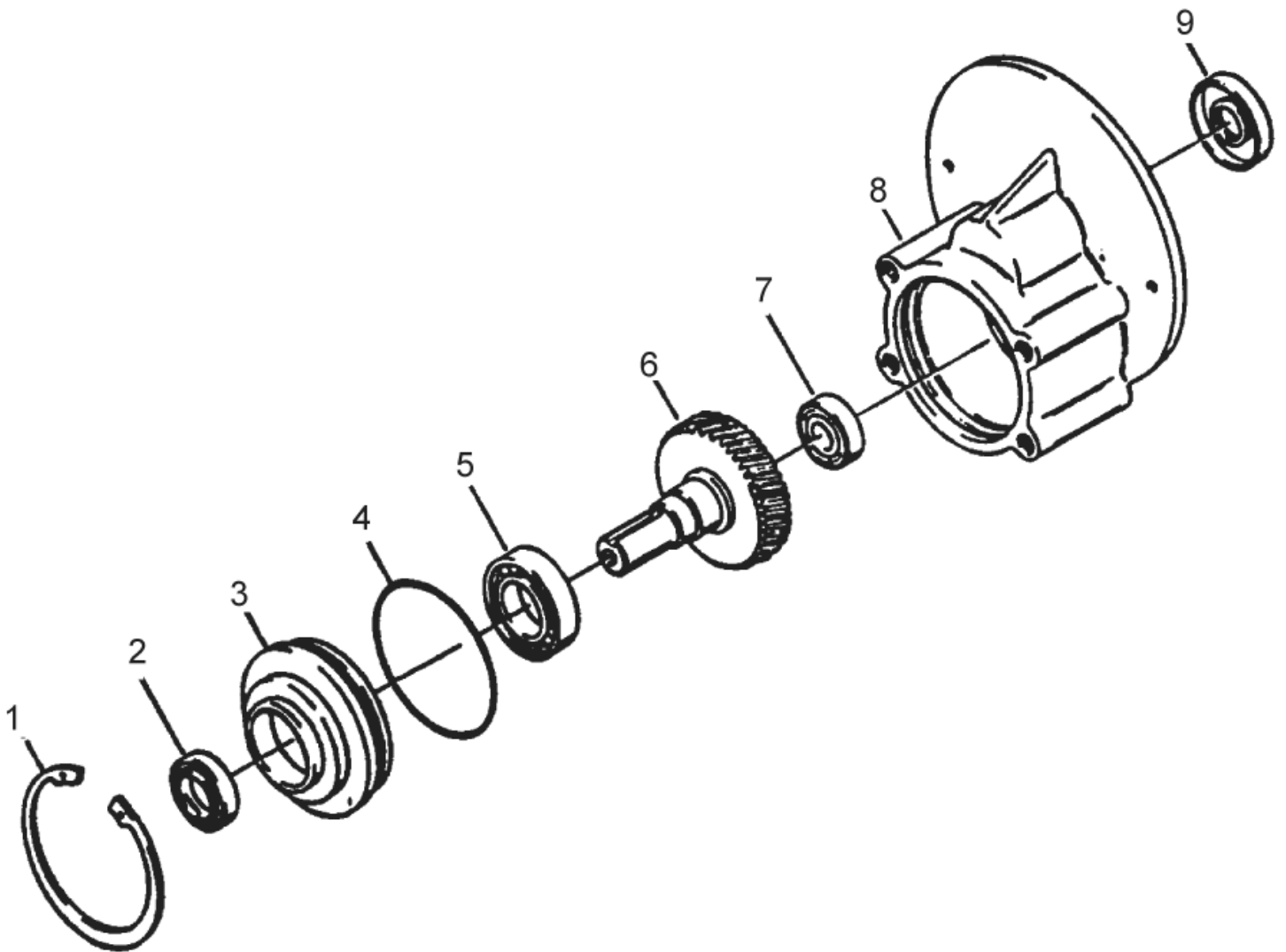
Gear box 38I, 32I, 26IX

VISION 26/IX, 32/IX, 38I

24-01-2013

ET-Liste-Nr.
VISION2624

32



Gear box 38I, 32I, 26IX

VISION 26I/IX, 32I/IX, 38I

24-01-2013

ET-Liste-Nr.
VISION26I24

33

Pos	Artikelnr.	Me	Beschreibung
1	57846A	1	Sicherungsringe, Satz, Innengetriebe
2	507641	1	Öldichtring 0.875 X 1.375 X 0.250
3	52050A	1	Endkappe, Getriebegehäuse
4	56668A	1	O-Ring,gearbox,(1700/20)
5	51176A	1	BEARING BALL 6005 SERIES
6	58316A	1	Welle und Zahnrad, Getriebe
7	902605	1	Lager 710 730 TB16 TB18
8	54883A	1	Gehäuse, Getriebe, 1700/2000
9	58144A	1	Öldichtring 1.628 Außen-Ø X.75 InnenØ

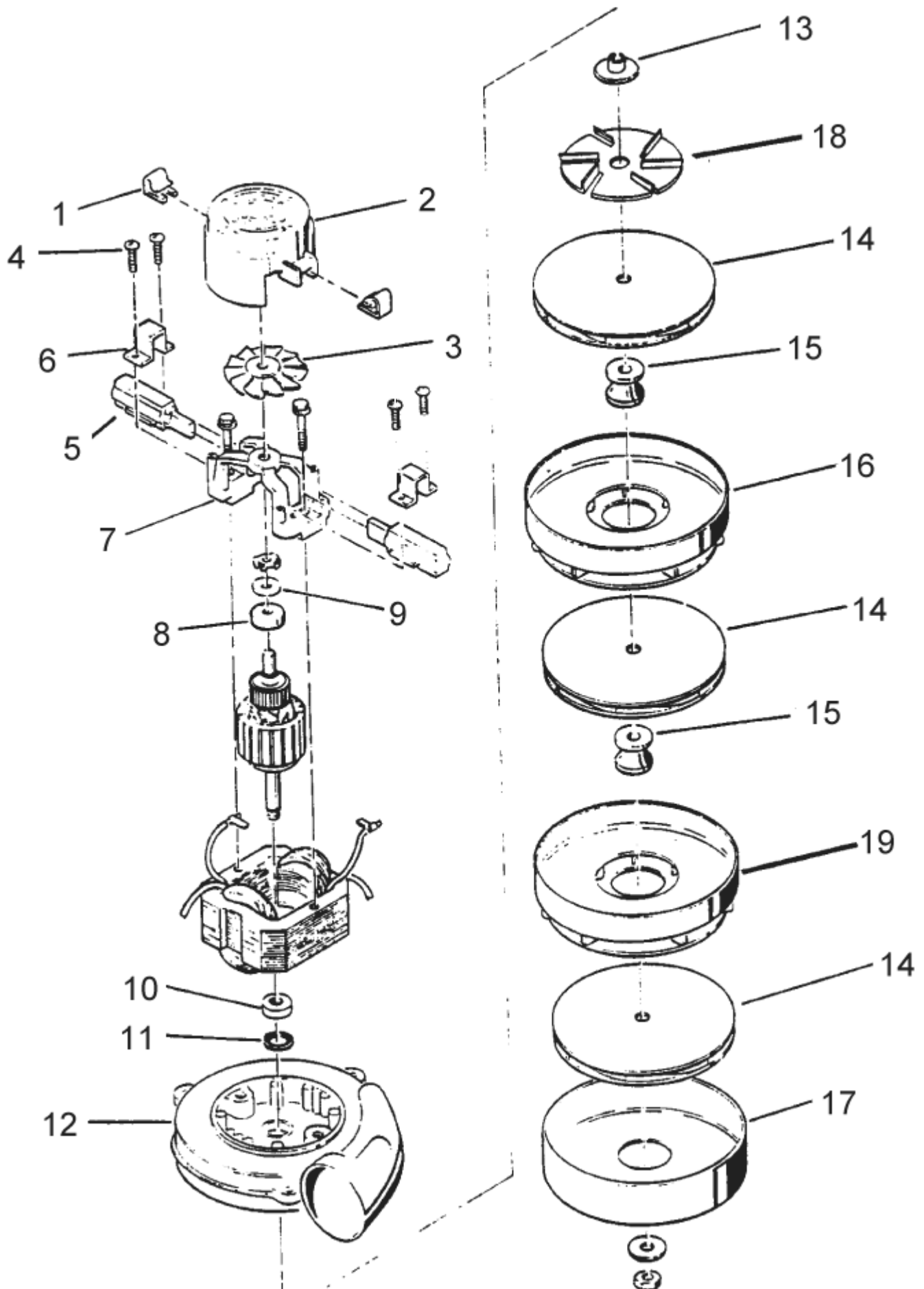
Vac motor #45019A 38I, 32I/IX, 26I/IX

VISION 26I/IX, 32I/IX, 38I

24-01-2013

ET-Liste-Nr.
VISION2626

34



Ersatzteile auf www.gluesing.net

Vac motor #45019A 38I, 32I/IX, 26I/IX

VISION 26I/IX, 32I/IX, 38I

24-01-2013

ET-Liste-Nr.
VISION2626

35

Pos	Artikelnr.	Me	Beschreibung
1	51913A	2	Klammer
2	54809A	1	Gehäuse
3	53905A	1	FAN VENT 685202 4
4	85303A	4	SCREW 8 32 X 3/8 PN ST PH
5	40830A	2	Kohlebuerste gruenes Geh aeuse
6	51914A	2	Klammer
7	50618A	1	BRACKET-END COMM.
8	53100A	1	DISC
9	902679	1	Kugellager
10	902648	1	Radialkugellager, Doppel- gleitringdichtung
11	59803A	1	Scheibe Neopren 685202-4
12	50610A	1	Lagerbrücke, Gebläse (für 835204 V)
13	58501A	1	SPACER
14	53914A	3	Gebläse
15	658201	2	Distanzstück
16	53908A	1	FAN STATIONARY
17	658506	1	SHELL-FAN
19	53996A	1	FAN STATIONARY

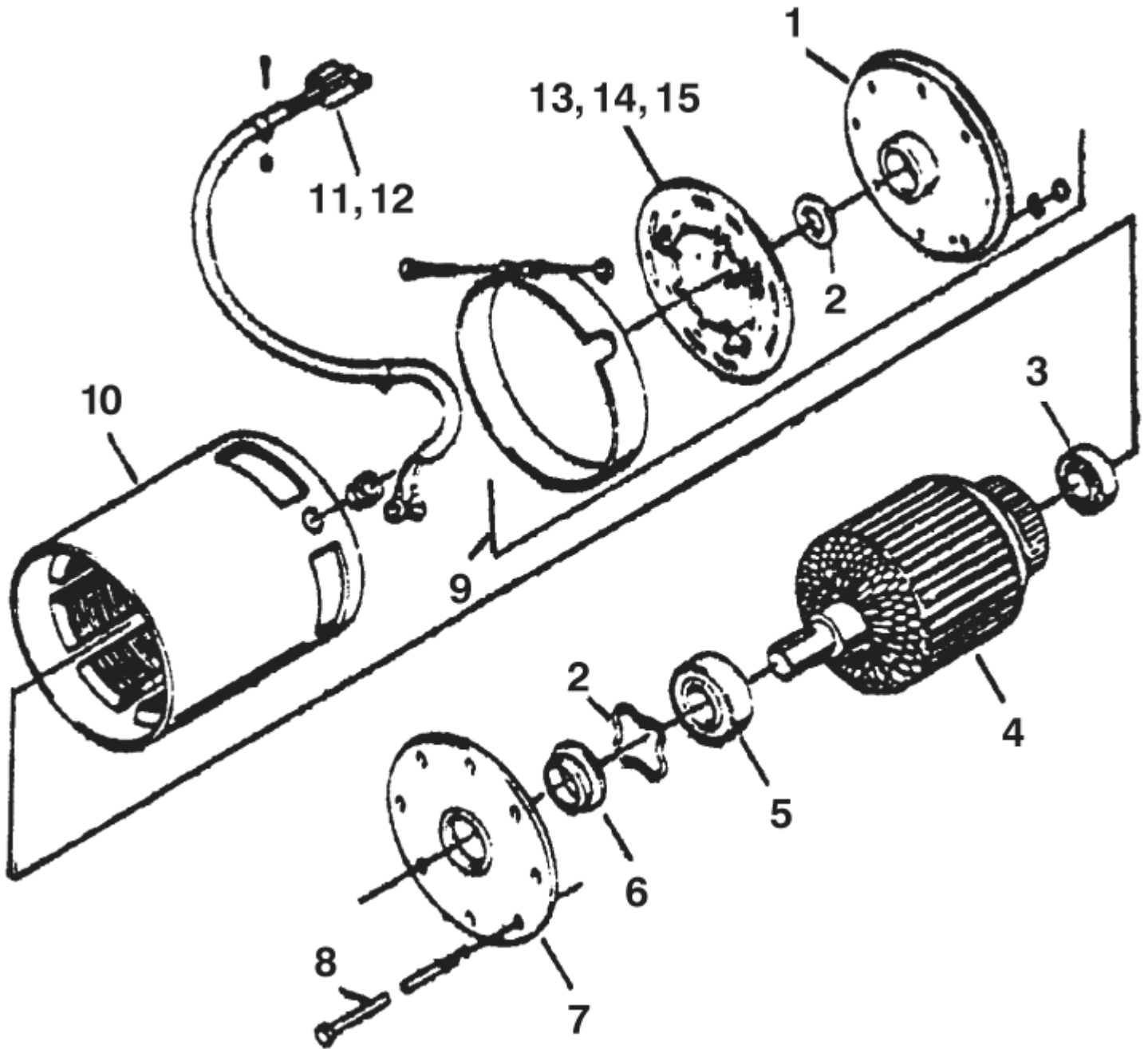
Traverse motor #835209, 38I, 32I/IX, 26I/IX

VISION 26I/IX, 32I/IX, 38I

24-01-2013

ET-Liste-Nr.
VISION2628

36



Traverse motor #835209, 38I, 32I/IX, 26I/IX

VISION 26I/IX, 32I/IX, 38I

24-01-2013

ET-Liste-Nr.
VISION2628

37

Pos	Artikelnr.	Me	Beschreibung
2	980076	1	WASHER HELICAL
3	902547	1	Lager 743
5	902550	1	LAGER
6	897655	1	nicht mehr lieferbar Wellendichtring 26x 32
7	830845	1	BRACKET B.E. TB 60/80
8	962955	2	SCREW HEX HEAD 1/4-20X5 3/4
10	833102	1	FIELD ASM W/ MAGNET CLIPS TB-6
11	912206	1	Gehäuse Anschlussstecker
12	912207	1	Anschlussstecker
13	831313	4	BOARD ASM-BR TB-60/80
14	448396	4	Feder - Bürste Nr. 571001
15	830941	1	BRUSH CARBON TB60/80

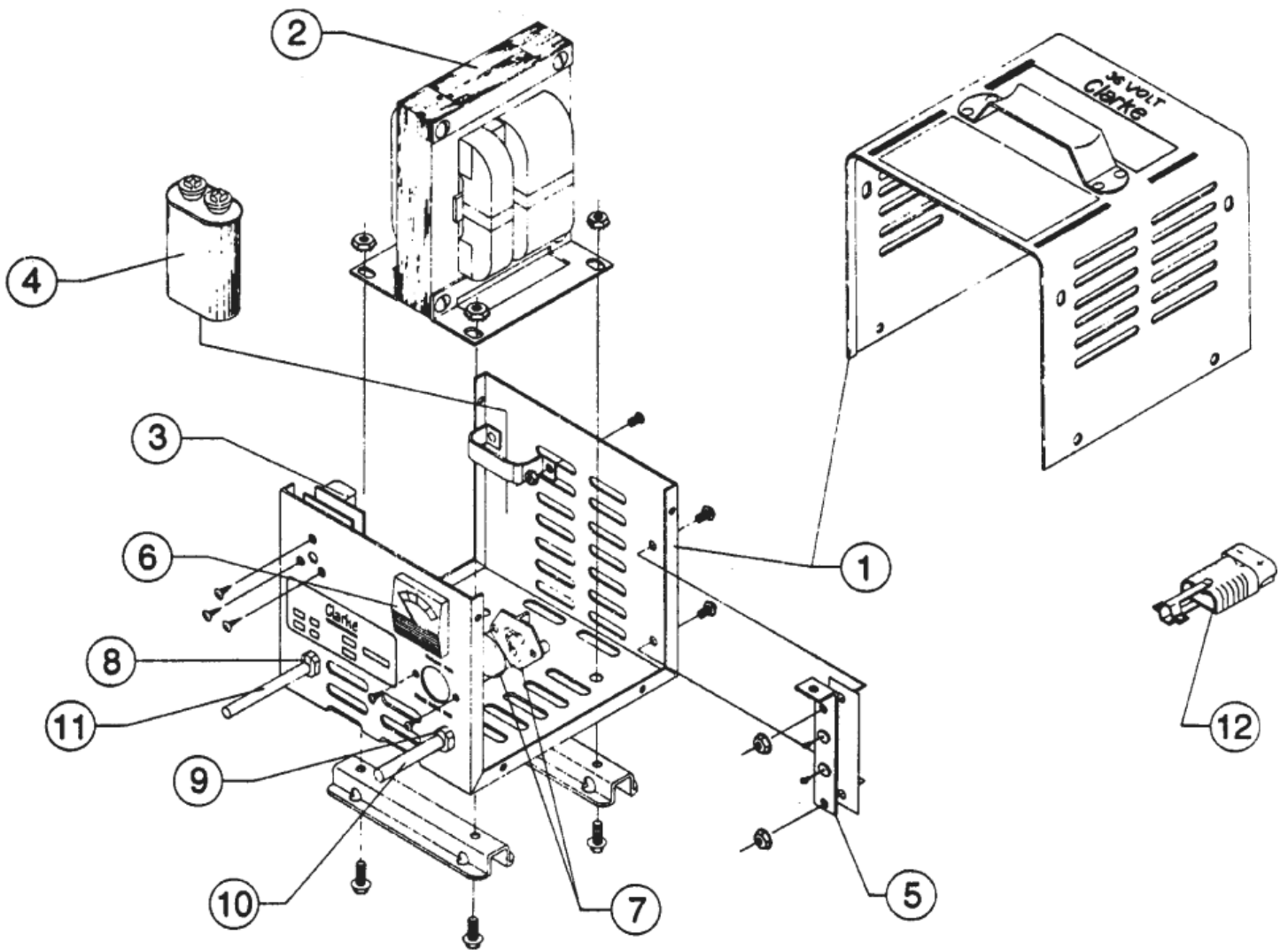
36V Ladegerät 38I, 32I/IX, 26I/IX

VISION 26I/IX, 32I/IX, 38I

24-01-2013

ET-Liste-Nr.
VISION2630

38



36V Ladegerät 38I, 32I/IX, 26I/IX

VISION 26I/IX, 32I/IX, 38I

24-01-2013

ET-Liste-Nr.
VISION2630

39

Pos	Artikelnr.	Me	Beschreibung	
-	40505A	1	CHARGER BATTERY 36V25A230/50	36 VOLT D.C., 25A, 230 VOLT A.C., 50 HZ
-	40506B	1	CHARGER BATTERY 36VDC 25A OUT	36 VOLT D.C., 25A, 115 VOLT A.C., 60 HZ
-	40507A	1	CHARGER BATTERY 36V25A230/60	36 VOLT D.C., 25A, 230 VOLT A.C., 60 HZ
-	40514A	1	CHARGER 36V 36A 115VAC 60HZ	36 VOLT D.C., 36A, 115 VOLT A.C., 60 HZ
-	40515A	1	CHARGER 36V 36A 230/50 NO PLUG	36 VOLT D.C., 36A, 230 VOLT A.C., 50HZ
-	795020	1	Einfüllvorrichtung Stopfen SPS-28	
1	41139A	1	ASM. CASE 115V.60HZ 242040514	CHARGER MODEL NUMBER: 40514A
1	42503A	1	ENCLOSURE 40506A 3	CHARGER MODEL NUMBER: 40506A
1	42504A	1	ENCLOSURE 40507A-2	CHARGER MODEL NUMBER: 40507A
1	51856A	1	CHARGER CASE 2420/3220 40515A	CHARGER MODEL NUMBER: 40515A
1	51959A	1	CHARGER CASE 40505A-4	CHARGER MODEL NUMBER: 40505A
2	48412A	1	TRANSFORMER ASM-230/60	CHARGER MODEL NUMBER: 40507A
2		1	NOTE COMMENT	
3	41102A	1	CONTROLLER 120V CHARGER	
3	41103A	1	CONTROLLER 230V CHARGER	
4	912132	1	CAPACITOR 6 MFD	
5	56373047	1	HEAT SINK ASSY W/DI E00074	
5	56373073	1	HEAT SINK16946S	
6	40200A	1	AMMETER DC 0 35 AMPS	
6	40210A	1	AMMETER.50 A. 2420	
7	56373071	1	FUSE ASSY08774S	
7	912382	1	Sicherung, kpl., 832415 4	
8	747553	1	Zugentlastung Nr. SR7W2 CM20	
9	737502	1	Zugentlastung	
9	747553	1	Zugentlastung Nr. SR7W2 CM20	
10	51973A	1	CORD ASM FOR 40504A 5	
11	51857A	1	CORD A.C. 2420/3220	CHARGER MODEL NUMBER: 40515A
11	51974A	1	CORD 78 POWER FOR 40503A 6	
11	908947	1	CORD ASM-AC 230V LESTER 9108	
12	911185	1	Stecker Ladegerät, grau	