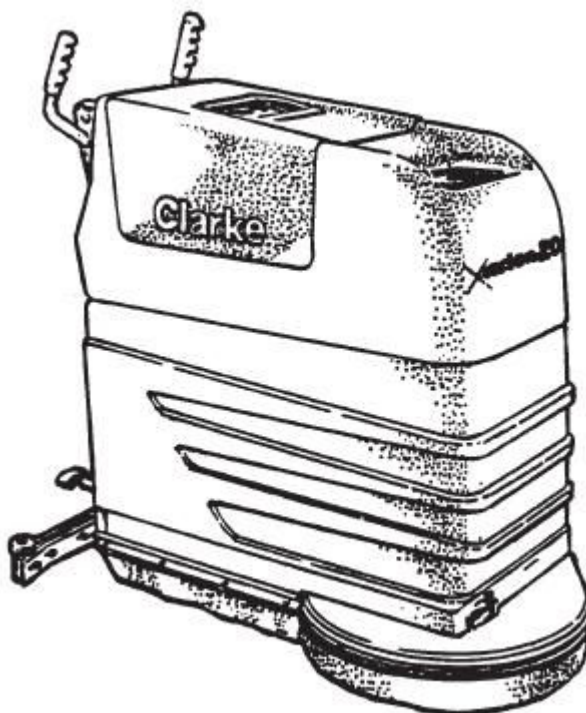


# Vision 20 B/BT

---

Model:  
Vision 20 B/BT



Stückliste Deutsch

24-01-2013

**Nilfisk**  
**ALTO**  
works for you

[www.nilfisk-alto.com](http://www.nilfisk-alto.com)

[Ersatzteile auf www.gluesing.net](http://www.gluesing.net)

# Inhalt

Vision 20 B/BT

<b>Zubehör</b>	<b>3</b>
<b>Final assembly B</b>	<b>5</b>
<b>Final assembly BT</b>	<b>8</b>
<b>Non traverse 20 B</b>	<b>11</b>
<b>Traverse 20 BT</b>	<b>13</b>
<b>Bürstenanhebvorrichtung</b>	<b>15</b>
<b>Frame assembly</b>	<b>17</b>
<b>BÜRSTENMOTOR</b>	<b>19</b>
<b>Panel assembly 20 B</b>	<b>21</b>
<b>Panel assembly 20 BT</b>	<b>23</b>
<b>ABSAUGER BAUGRUPPE</b>	<b>25</b>
<b>Frischwassertank</b>	<b>27</b>
<b>SCHMUTZWASSERTANK</b>	<b>29</b>
<b>Support assembly 20 BT</b>	<b>31</b>
<b>Support assembly 20 B</b>	<b>33</b>
<b>Vakuummotor</b>	<b>35</b>
<b>Motor Traverse</b>	<b>37</b>
<b>Batterieladegerät</b>	<b>39</b>
<b>Getriebe</b>	<b>41</b>
<b>BÜRSTENMOTOR</b>	<b>43</b>

# Zubehör

Vision 20 B/BT

24-01-2013

ET-Liste-Nr.

VISION20

3

## ACCESSORIES

<u>Description</u>	<u>Part No.</u>
PadDriver	53136B
Face, Pad	53988A
Base	57370A
Retainer	57369A
Pad/Brush Clutch Plate	66649A
Clutch Plate Screws	962819
Grit Brush	51465B
Nylon Brush .028 Dia.	51467B
Poly Brush	51468B
CleanGrit	51474B
Nylon Brush .016	51482A
Mal Grit Lite	51484A

## Pads by Case

<u>Color</u>	<u>2000</u>
Yellow	979199
White	976067
Red	976068
Green	976169
Blue	976069
Brown	976070
Black	976170
Ultra H.S.	979206

Ersatzteile auf [www.gluesing.net](http://www.gluesing.net)

# Zubehör

## Vision 20 B/BT

24-01-2013

ET-Liste-Nr.  
VISION20

4

Pos	Artikelnr.	Me	Beschreibung
1	53136B	1	Treibteller fuer Pad 20"
3	57370A	1	Halter, Teller, "obere Hälfte"
4	57369A	1	Halter, Teller, "untere Hälfte"
5	66649A	1	Platte - Bürstenantrieb
6	962819	1	Schraube 1/4-20 X 1 & 1/4 PHILLIPS
7	51465B	1	Tellerbuerste D 508mm (20 ") sehr hart
8	51482A	1	ersetzt mit 51482D Buerste, Schrubb- weich P Replaces 51474B
9	51468B	1	ersetzt mit 51447D Buerste, Schrubb- Standar
10	51474B	1	51474D Buerste, Schleifkorn- 20'
11	51482A	1	ersetzt mit 51482D Buerste, Schrubb- weich P
20	979199	1	PADS CASE 20 YELLOW HS CLARKE
21	976067	1	Pad weiß 20",5er Pack
22	976068	1	Pad rot 20",5er Pack
24	976069	1	Pad blau 20",5er Pack
25	976070	1	Pad braun 20",5er Pack
26	976170	1	Pad schwarz 20",5er Pack

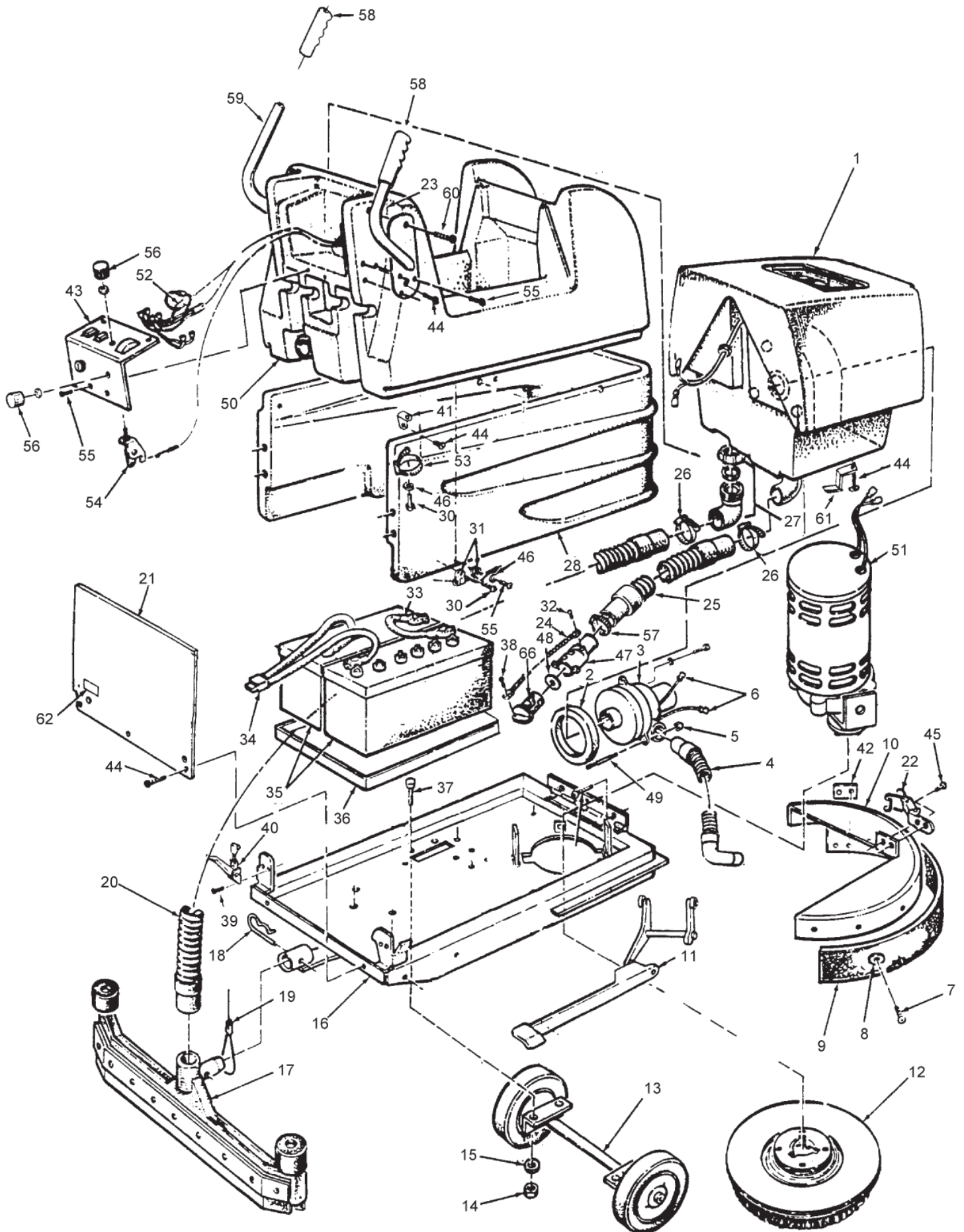
# Final assembly B

Vision 20 B/BT

24-01-2013

ET-Liste-Nr.  
VISION2001

5



Ersatzteile auf [www.gluesing.net](http://www.gluesing.net)

# Final assembly B

Vision 20 B/BT

24-01-2013

ET-Liste-Nr.  
VISION2001

6

Pos	Artikelnr.	Me	Beschreibung
2	643418	1	Dichtung
3	56412218	1	Saugmotor 24v
4	30448A	1	Abluftschlauch f. Vision/ Image
5	81104A	3	Mutter 1/2-20, Esna Typ SS
6	47905A	2	Anschlussklemme 1/4 FIMQD Schnelltrenstecker
7	85521A	7	Flachkopfschraube 10-24 X 1/2 SS
8	66946A	5	RETAINERSHROUD ADJPNTD 2000
9	38216B	1	Schürze, Stoßschutz
10	18421A	1	SHROUDFRAME VISION 20
14	920110	4	Sicherungsmutter 5/16-18 REG(metallüberz.)
15	87027A	4	Scheibe, 2000 PV
18	66515A	1	Verriegelungsstift, Sauglippe
19	61648A	1	CABLESQUEEGEE LIFT2000 II
20	30408B	1	Schlauch fuer Bodenduese "Vision 17+
22	682006	3	53 Kappe Klemmensatz
24	52206A	1	Abdeckung für Kette, AUTOSCRUBBER
25	30415A	1	Schlauch, Schmutzwasser- ablauf
26	752020	2	Schelle 450 Shampooierer Sauger
27	53630A	1	Rohrbogen, Schmutzwasser- adapter, 1700
29	85391A	3	Schraube 1/4-20X5/8 PN SY
30	962981	3	Schraube 10-00X 5/8 PN ST TY
31	832102	2	Kabelklemme
32	962958	1	Schraube 8-18
33	842406	1	Kabelreihe
34	41205B	1	Cable ASM, Battery , With nicht mehr lieferbar
37	84239A	4	SCREWS/16 18 X 1 FLAT HD SS
38	962987	1	Schraube 10-24X 3/8 PN ST TY
39	85509A	4	SCREW 6-32 X 1/4 PAN HEAD
40	755161	2	nicht mehr lieferbar nicht mehr lieferbar
41	61244A	2	BRKT.,TANK,(PAINTED) 1700 nicht mehr lieferbar
42	66947A	1	RETAINERSHROUD STRAP PLTD 2
44	85395A	13	Schraube Flachkopf 1/4-20 X 1/2
45	962333	2	SCREW 10 32 X 1/4 PN ST PH
46	87026A	2	Scheibe .250 VA
47	839401	1	Auslassventil
48	833407	1	Dichtung für Entleerung
49	58533A	3	Distanzstück, Saugermotor 3 STG SUMMI
53	51828A	1	STRAP HOSE 5.00 LEADERS
54	61647A	1	Leitung, Frischwasser, 2000II
55	84237A	6	Flachkopfschraube 10-32 X 1/2 HD SS
56	55502A	1	Drehzahlregelknopf
57	832002	1	Schelle Entleerungsventil
58	54504A	2	GRIP LEFT HAND VISION 20

# Final assembly B

Vision 20 B/BT

24-01-2013

ET-Liste-Nr.  
VISION2001

7

Pos	Artikelnr.	Me	Beschreibung
60	84238A	2	Senkschraube 5/16-18 X 3/4 HD SS
61	63040A	2	BRACKET RECOVERY PNTD. VISI

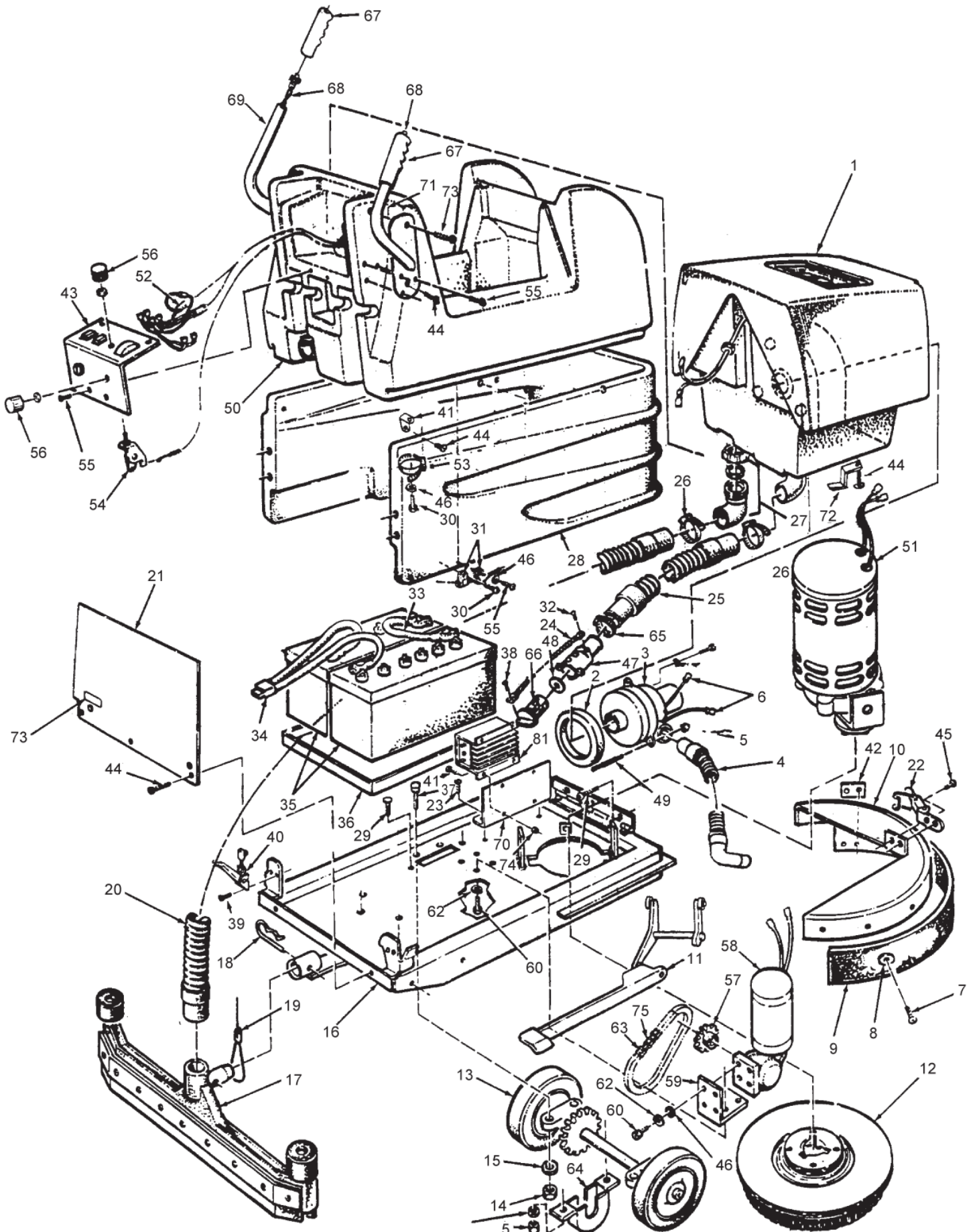
# Final assembly BT

Vision 20 B/BT

24-01-2013

ET-Liste-Nr.  
VISION2002

8





# Final assembly BT

Vision 20 B/BT

24-01-2013

ET-Liste-Nr.  
VISION2002

9

Pos	Artikelnr.	Me	Beschreibung
0	47200A	1	SUPPRESSOR 24V BIDIRECTIONAL
0	47708A	2	Anschlussklemme, Stecker, Schnelltrenner
0	52205A	1	Antriebskette SS 2000BT
2	643418	1	Dichtung
3	56412218	1	Saugmotor 24v
4	30448A	1	Abluftschlauch f. Vision/ Image
5	81104A	5	Mutter 1/2-20, Esna Typ SS
6	47905A	4	Anschlussklemme 1/4 FIMQD Schnelltrenstecker
7	85521A	11	Flachkopfschraube 10-24 X 1/2 SS
8	66946A	5	RETAINERSHROUD ADJPNTD 2000
9	38216B	1	Schürze, Stoßschutz
10	18421A	1	SHROUDFRAME VISION 20
14	920110	4	Sicherungsmutter 5/16-18 REG(metallüberz.)
15	87027A	4	Scheibe, 2000 PV
18	66515A	1	Verriegelungsstift, Sauglippe
19	61663A	1	CABLE SQUEEGE LIFT VISION 17
20	30408B	1	Schlauch fuer Bodenduese "Vision 17+
22	682006	1	53 Kappe Klemmensatz
23	85519A	2	Schraube 1/4 -20X 3/8 PN SY TC F
24	52206A	1	Abdeckung für Kette, AUTOSCRUBBER
25	30415A	1	Schlauch, Schmutzwasser- ablauf
26	752020	2	Schelle 450 Shampooierer Sauger
27	53630A	1	Rohrbogen, Schmutzwasser- adapter, 1700
30	962981	2	Schraube 10-00X 5/8 PN ST TY
31	832102	2	Kabelklemme
32	962958	1	Schraube 8-18
33	842406	1	Kabelreihe
34	41205B	1	Cable ASM, Battery , With nicht mehr lieferbar
37	84239A	6	SCREW5/16 18 X 1 FLAT HD SS
38	962987	1	Schraube 10-24X 3/8 PN ST TY
39	85509A	4	SCREW 6-32 X 1/4 PAN HEAD
40	755161	2	nicht mehr lieferbar nicht mehr lieferbar
41	61244A	5	BRKT.,TANK,(PAINTED) 1700 nicht mehr lieferbar
42	66947A	1	RETAINERSHROUD STRAP PLTD 2
44	85395A	13	Schraube Flachkopf 1/4-20 X 1/2
45	962333	2	SCREW 10 32 X 1/4 PN ST PH
46	87026A	11	Scheibe .250 VA
47	839401	1	Auslassventil
48	833407	1	Dichtung für Entleerung
49	58533A	3	Distanzstück, Saugermotor 3 STG SUMMI
53	51828A	1	STRAP HOSE 5.00 LEADERS
54	61647A	1	Leitung, Frischwasser, 2000II
55	84237A	7	Flachkopfschraube 10-32 X 1/2 HD SS

# Final assembly BT

Vision 20 B/BT

24-01-2013

ET-Liste-Nr.  
VISION2002

10

Pos	Artikelnr.	Me	Beschreibung
56	55502A	2	Drehzahlregelknopf
57	58710A	1	SPROCKET, DRIVE, VISION 2 nicht mehr lieferbar
58	45035D	1	MOTOR, TRAVERSE, 24V (VIS 2 nicht mehr lieferbar)
60	85391A	8	Schraube 1/4-20X5/8 PN SY
61	41144D	1	elektronische Motor- steuerung
62	980657	8	Sicherungsscheibe 1/4 STD
63	52207A	1	Antriebskette, vernickelt nicht mehr lieferbar
64	32358B	1	COVER, SPROCKET (VIS 20BT nicht mehr lieferbar)
65	832002	1	Schelle Entleerungsventil
66	833901	1	Griff Entleerungsventil
67	54505A	2	GRIP RIGHT HAND VISION 20
68	53055A	2	SWITCH, TRAVERSE (VISION nicht mehr lieferbar)
72	63040A	2	BRACKET RECOVERY PNTD. VISI
74	81110A	4	Sechskant-Sicherungs- mutter 10-24 SS
75	895101	1	Kettenglied

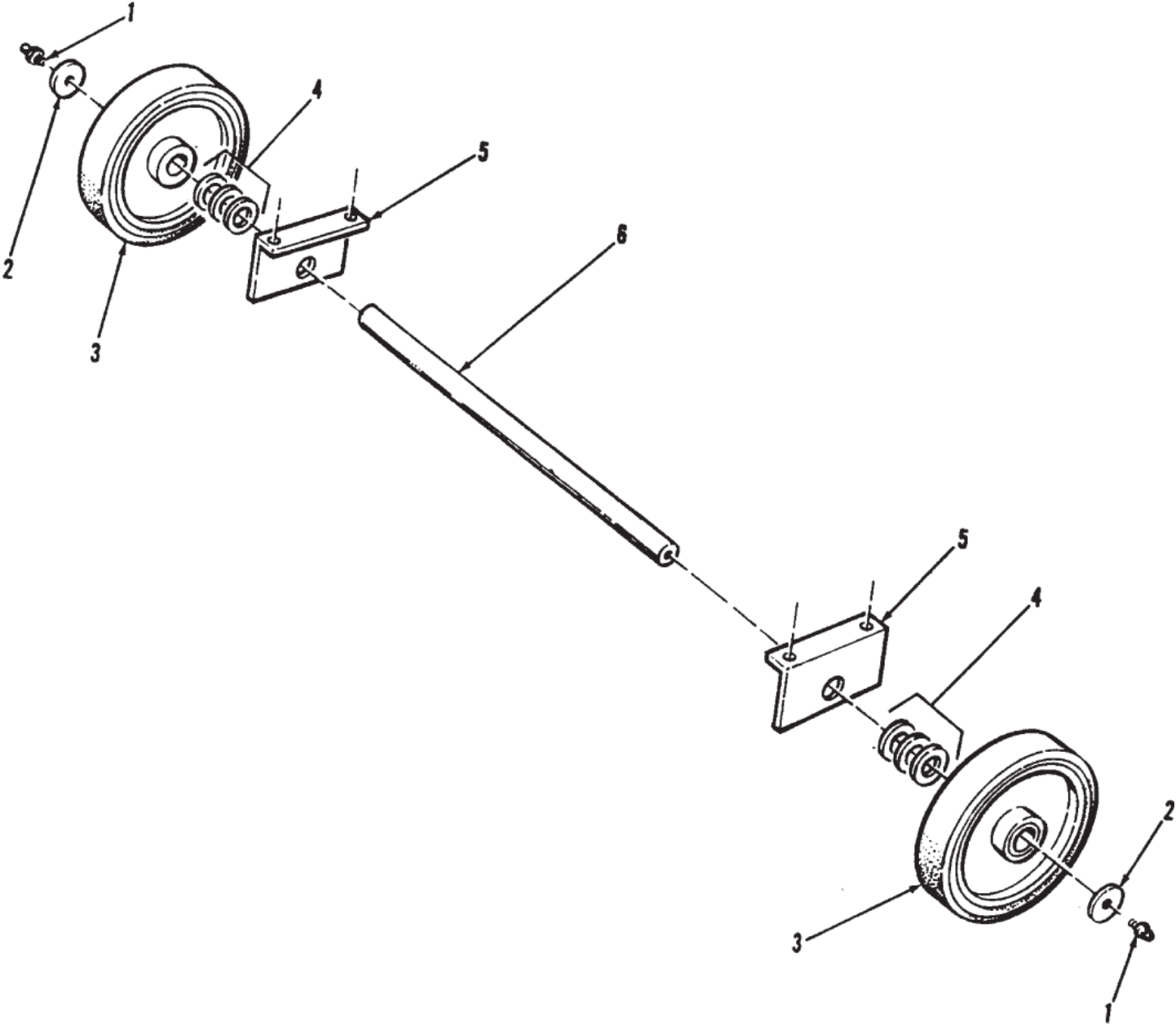
# Non traverse 20 B

Vision 20 B/BT

24-01-2013

ET-Liste-Nr.  
VISION2003

11



# Non traverse 20 B

Vision 20 B/BT

24-01-2013

ET-Liste-Nr.  
VISION2003

12

Pos	Artikelnr.	Me	Beschreibung
1	54014A	2	Schmiernippel, nicht mehr lieferbar
2	87039A	2	Scheibe 1/4" V
4	87613A	4	Scheibe 5/8" P
5	68269A	2	SUPPORTAXLEPNTD2000 II
6	60195A	1	AXLE VISION 20

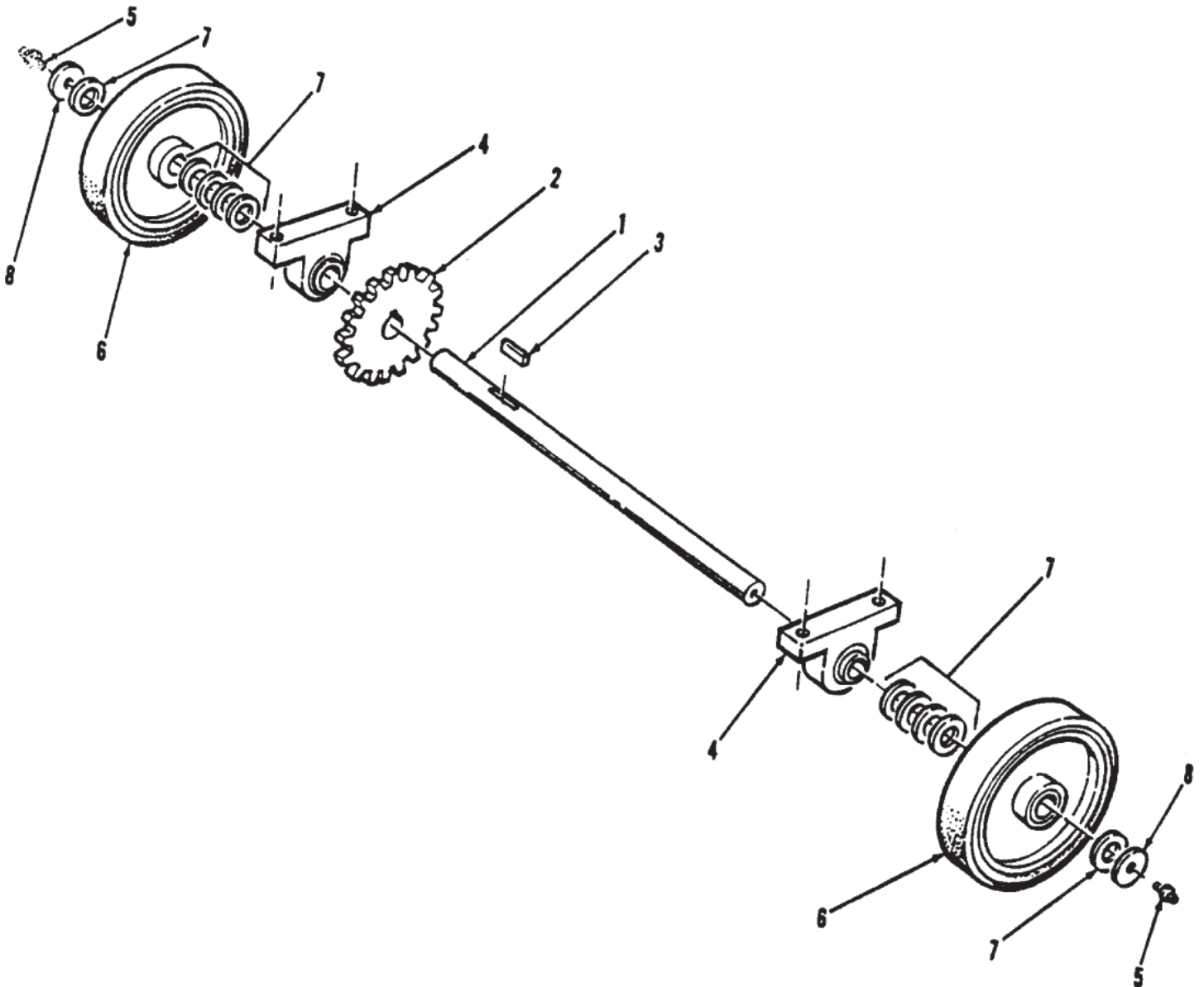
# Traverse 20 BT

Vision 20 B/BT

24-01-2013

ET-Liste-Nr.  
VISION2004

13



# Traverse 20 BT

Vision 20 B/BT

24-01-2013

ET-Liste-Nr.  
VISION2004

14

Pos	Artikelnr.	Me	Beschreibung
2	58712A	1	SPROCKET, 32T (VIS 17 BT nicht mehr lieferbar)
3	915044	1	Passfeder, Vierkant, 3/16X3/16X1
4	51193A	2	BEARING, PILLOW BLOCK(VIS nicht mehr lieferbar)
5	54014A	2	Schmiernippel, nicht mehr lieferbar
6	59959A	2	Rad, 6" Durchmesser nicht mehr lieferbar
7	87616A	11	Scheibe 1.00X.75X.06
8	87039A	2	Scheibe 1/4" V

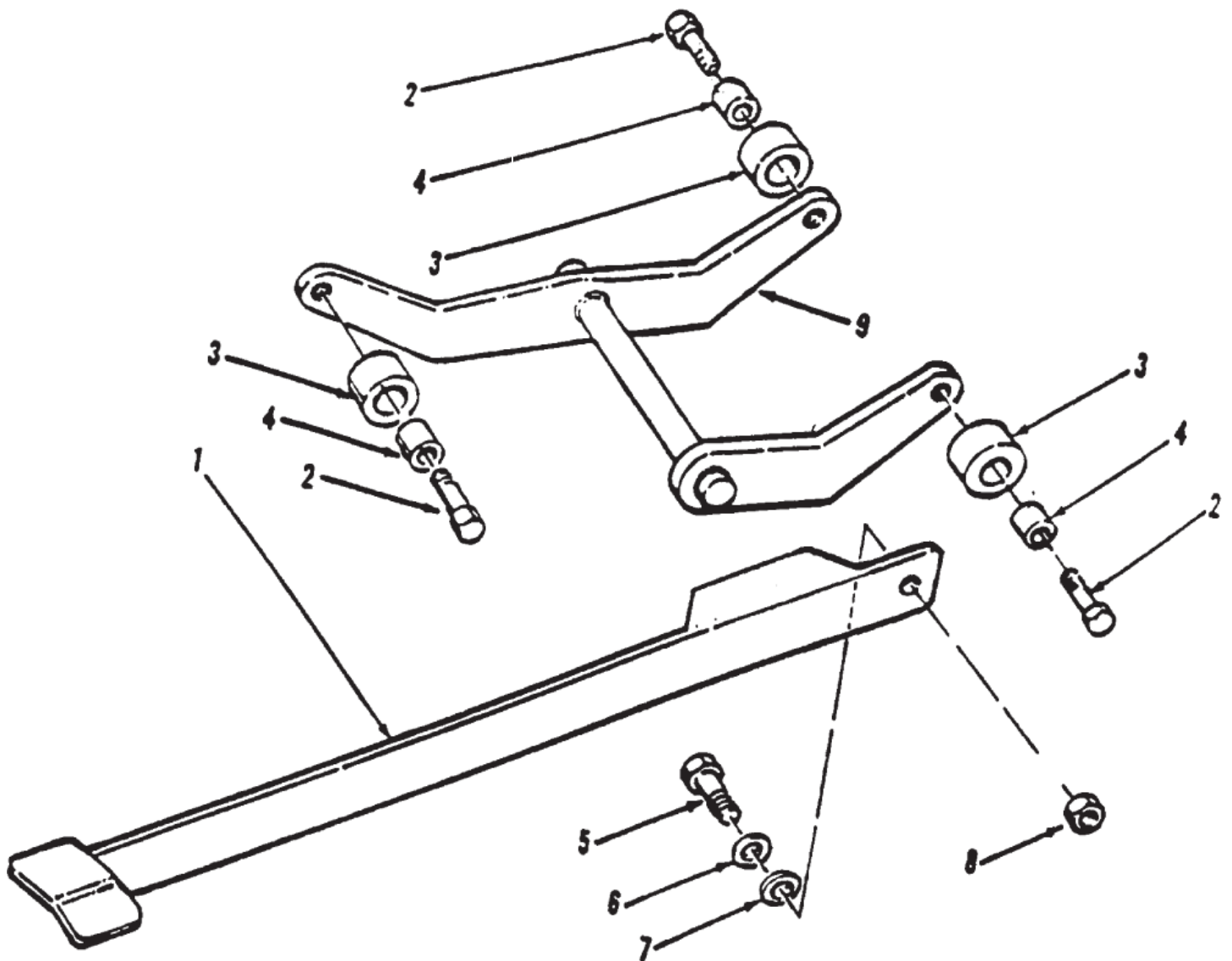
# Bürstenanhebvorrichtung

Vision 20 B/BT

24-01-2013

ET-Liste-Nr.  
VISION2005

15



# Bürstenanhebvorrichtung

Vision 20 B/BT

24-01-2013

ET-Liste-Nr.  
VISION200b

16

Pos	Artikelnr.	Me	Beschreibung
1	68749A	1	WELDMENT PEDAL 2000 II PNTD
2	85391A	3	Schraube 1/4-20X5/8 PN SY
3	51516A	3	BUSHING TOP 2000 PV
4	608210	3	Distanzstück Griffbolzen
5	960952	1	nicht mehr lieferbar BOLZEN, SCHULTER, 3/8 X 3
7	980680	1	WASHER SPRING 13/32 X 11/16
8	920110	1	Sicherungsmutter 5/16-18 REG(metallüberz.)



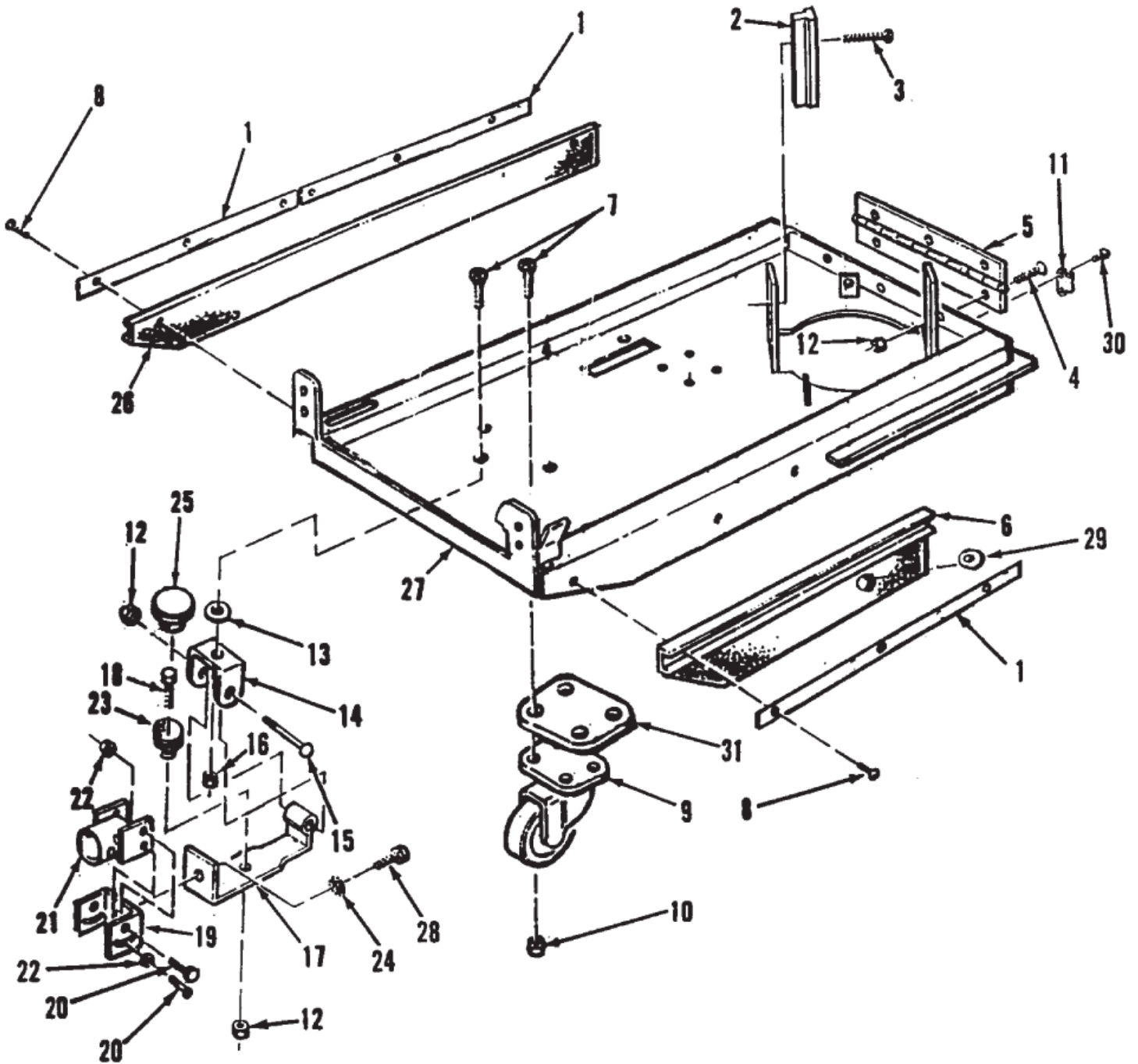
# Frame assembly

Vision 20 B/BT

24-01-2013

ET-Liste-Nr.  
VISION2006

17



# Frame assembly

Vision 20 B/BT

24-01-2013

ET-Liste-Nr.  
VISION2006

18

Pos	Artikelnr.	Me	Beschreibung
1	66962A	3	RETAINER SKIRTPLTD VISION 2
2	38009A	2	Schiene fuer Hubmotor "1 700"
3	84233A	7	SCR 1/4 -20X 3/4 FT*SY nicht mehr lieferbar
4	85395A	3	Schraube Flachkopf 1/4-20 X 1/2
6	31229A	1	Schürze, rechts
7	84238A	9	Senkschraube 5/16-18 X 3/4 HD SS
8	85397A	10	Flachkopfschraube nicht mehr lieferbar
9	52118B	2	Schwenkrolle, 2 1/2"
10	920110	8	Sicherungsmutter 5/16-18 REG(metallüberz.)
11	608537	1	STRIKE-HOUSING CLAMP
12	81104A	5	Mutter 1/2-20, Esna Typ SS
13	87027A	1	Scheibe, 2000 PV
14	61252A	1	Halter, Sauglippe, Drehzapfen
15	85396A	1	Flachkopfschraube 1/4-20 X 2 SS
16	67867A	1	Distanzstück, Sauglippe Drehzapfen, 1700 l
17	68730B	1	Arm, geschweißt, Sauglippe (metallüberz.)
18	85518A	1	Schraube 1/4 -20X 3/4 PN SY TC F
19	69028A	1	Drehzapfen, Sauglippe nicht mehr lieferbar
20	170915	4	Sechskantschraube 1/4-20 X 3/4 SS
21	60698A	1	Halter, Sauglippe
22	87026A	2	Scheibe .250 VA
23	58612A	1	Druckfeder EXT-771
24	87614A	1	Sicherungsscheibe, innen-außen
25	30517A	1	Buchse, Sauglippe
26	31228A	1	Schürze, links
28	85822A	1	Sechskantkopfschraube 3/8-16 X 7/8 G5
29	66946A	1	RETAINERSHROUD ADJPNTD 2000
30	85509A	2	SCREW 6-32 X 1/4 PAN HEAD
30	962981	1	Schraube 10-00X 5/8 PN ST TY
32	962958	1	Schraube 8-18
38	962987	1	Schraube 10-24X 3/8 PN ST TY
62	980657	1	Sicherungsscheibe 1/4 STD

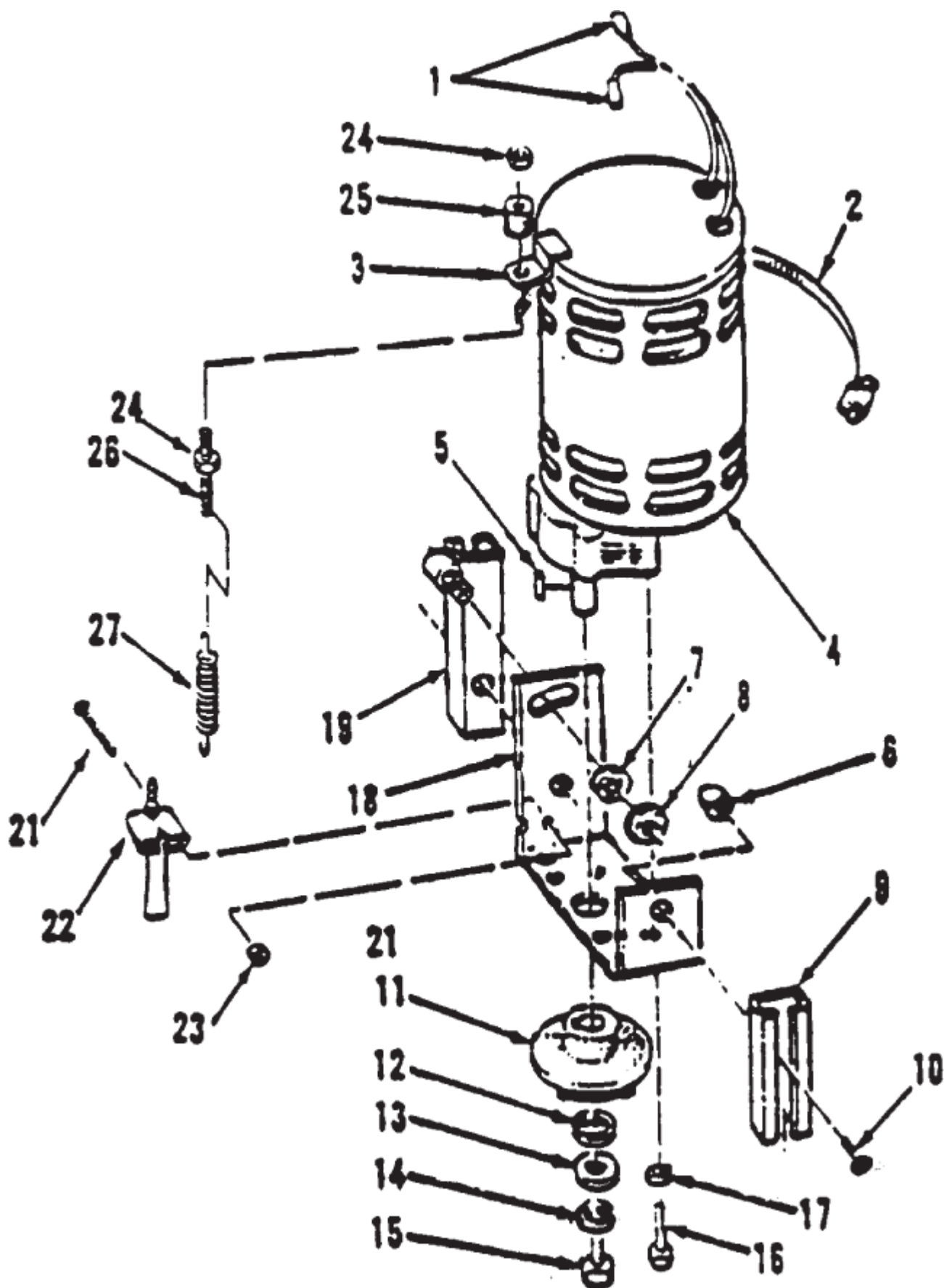
# BÜRSTENMOTOR

Vision 20 B/BT

24-01-2013

ET-Liste-Nr.  
VISION2007

19



# BÜRSTENMOTOR

Vision 20 B/BT

24-01-2013

ET-Liste-Nr.  
VISION200/

20

Pos	Artikelnr.	Me	Beschreibung
0	58901A	2	TIE WIRE
2	762005	1	CLAMP
5	80501A	1	Passfeder, Motorwelle - 3/16SQ X 1 1/4L
6	81104A	2	Mutter 1/2-20, Esna Typ SS
7	980662	1	Sicherungsscheibe SH Nr. 1224-00
8	67865A	1	SPACER,HANDLE LOCK,1700B+ nicht mehr lieferbar
9	63600A	1	Führung, rechts, 1700
10	84242A	2	Senkkopfschraube 1/4-20 X 5/8 100 DEG
11	20308A	1	Adapter, Motor (1700 VDE)
12	980679	1	Scheibe 3/4 SAE flach pltd
13	980210	1	Scheibe Luefterrad
14	980652	1	Scheibe LK 5/16 REG PLTD
15	85811A	1	Sechskantschraube 5/16-18 3/4
16	85389A	4	Sechskantschraube 3/8-16 PN SY
17	980638	4	Federscheibe 3/8"
19	68761A	1	Führung geschweißt.
21	85392A	2	SCREW 10 24 X 1 3/4 PN SZ PH
22	830204	1	Übergangsstück Frischwasser
23	81110A	2	Sechskant-Sicherungs- mutter 10-24 SS
24	81111A	2	Sechskant-Sicherungs- mutter 3/8 16
25	65300A	1	KNOB ADJUSTMENT
26	68004A	1	STUD-PAD ADJUSTMENT
27	818381	1	Federspannrolle Ten TB16

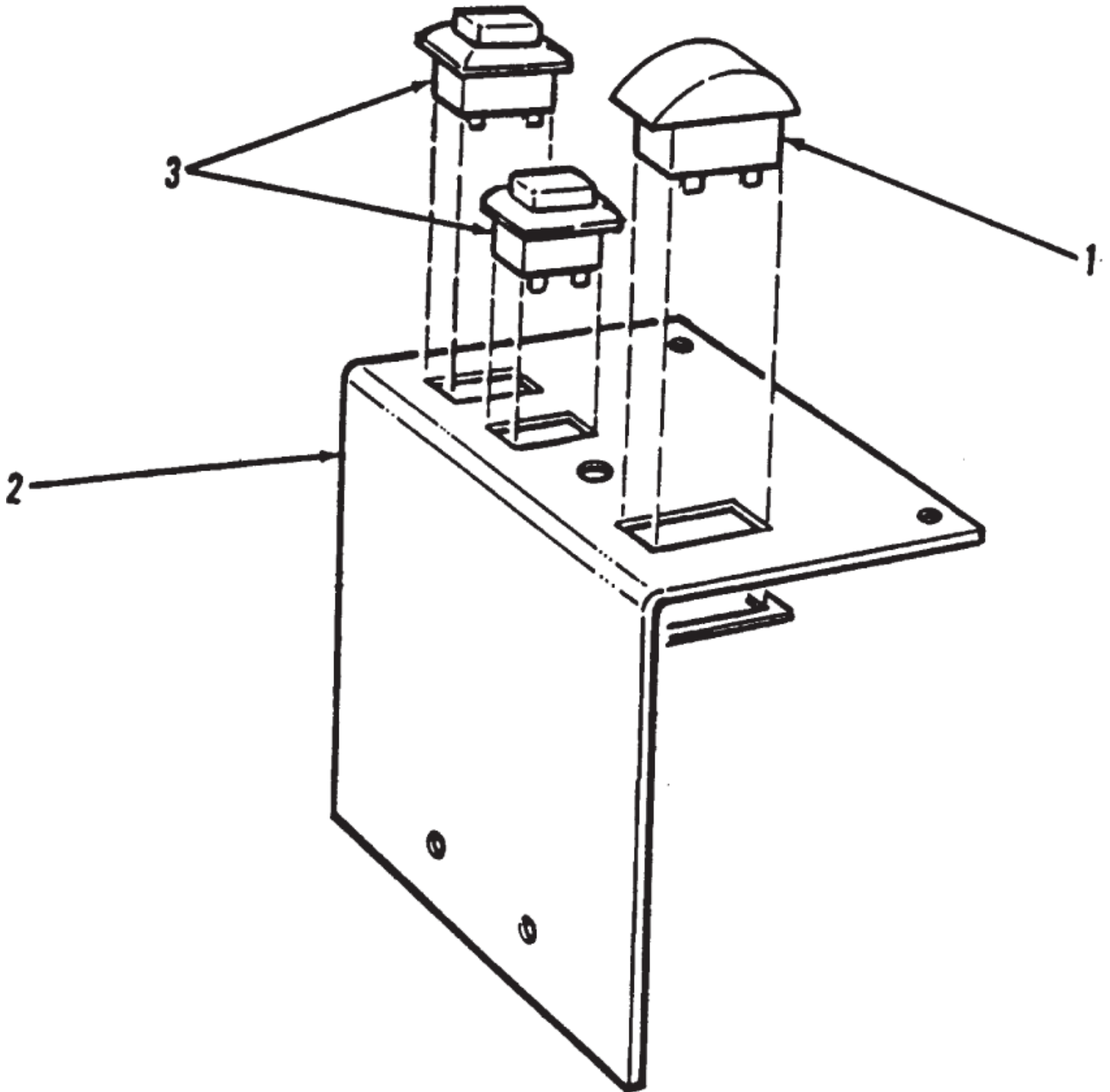
# Panel assembly 20 B

Vision 20 B/BT

24-01-2013

ET-Liste-Nr.  
VISION2008

21



# Panel assembly 20 B

Vision 20 B/BT

24-01-2013

ET-Liste-Nr.  
VISION2008

22

Pos	Artikelnr.	Me	Beschreibung
2	66179A	1	PANEL CONTROL VIS 17/20
3	47316B	2	Wippschalter, zweipolig

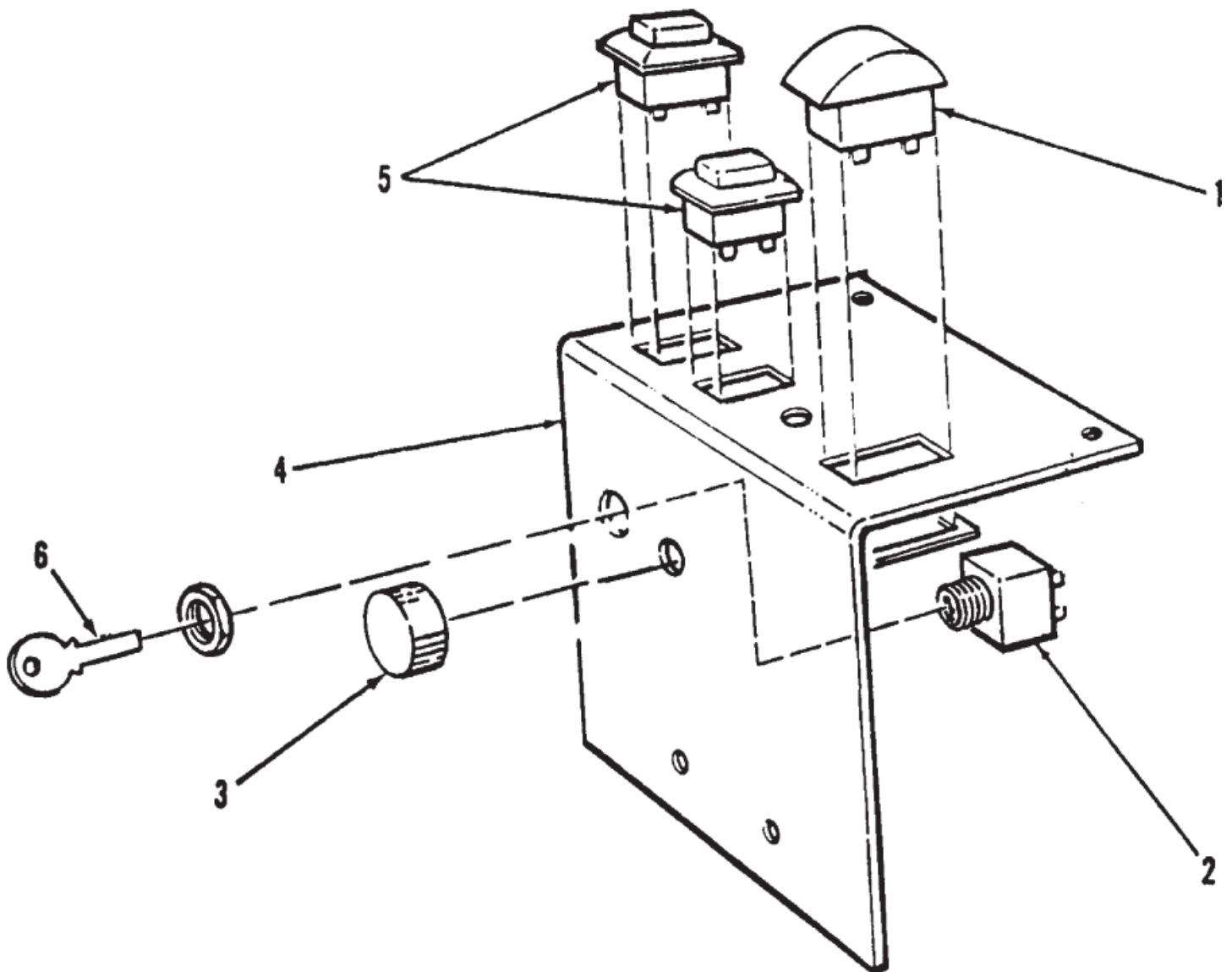
# Panel assembly 20 BT

Vision 20 B/BT

24-01-2013

ET-Liste-Nr.  
VISION2009

23



# Panel assembly 20 BT

Vision 20 B/BT

24-01-2013

ET-Liste-Nr.  
VISION2009

24

Pos	Artikelnr.	Me	Beschreibung
2	47380A	1	Schluesselschalter 32DLX/ STD "Encore242
3	55502A	1	Drehzahlregelknopf
5	47316B	2	Wippschalter, zweipolig
6	55413A	1	Schluessel fuer Schalter 47380A



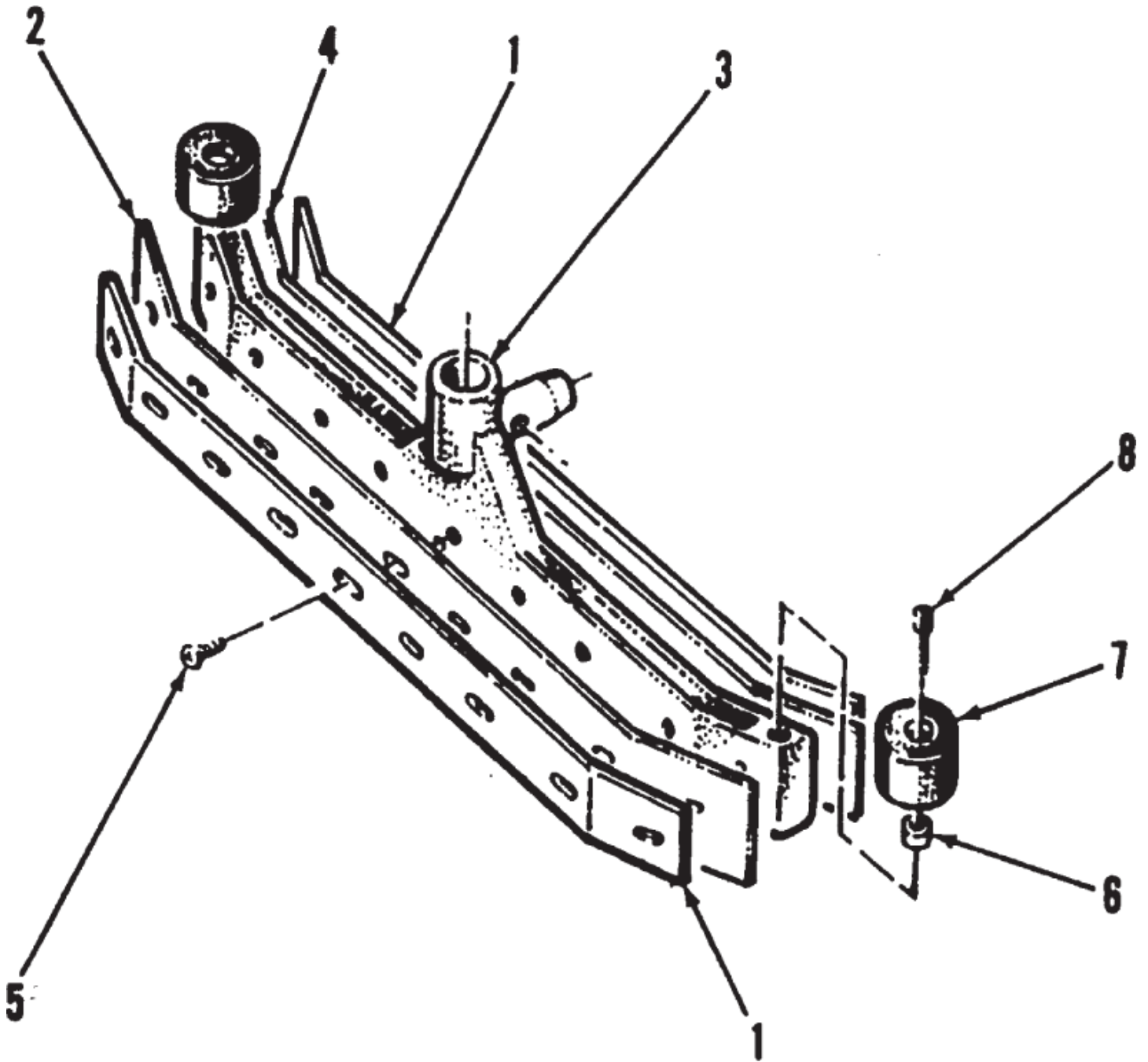
# ABSAUGER BAUGRUPPE

Vision 20 B/BT

24-01-2013

ET-Liste-Nr.  
VISION2010

25



# ABSAUGER BAUGRUPPE

Vision 20 B/BT

24-01-2013

ET-Liste-Nr.  
VISION2010

26

Pos	Artikelnr.	Me	Beschreibung
0	30902A	1	Wischleiste hinten fuer S chleppduese Gum
0	30903A	1	Wischleiste vome fuer Sc hleppduese Gum
1	66921B	2	Halter, Sauglippe
2	30919A	1	Sauglippe, hinten, NITRO/EPDM
3	27703A	1	Gussteil, Sauglippe
4	30918A	1	Sauglippe, vorn, NYTRO/EPDM
5	85398A	18	Flachkopfschraube 1/4-20 X 1/2 SS
6	838201	2	Abstandsrad Bürsten- führung
7	839702	2	Rad Bürstenführung
8	962841	2	Schraube 5/16-18X1&1/4 SC ST CAP

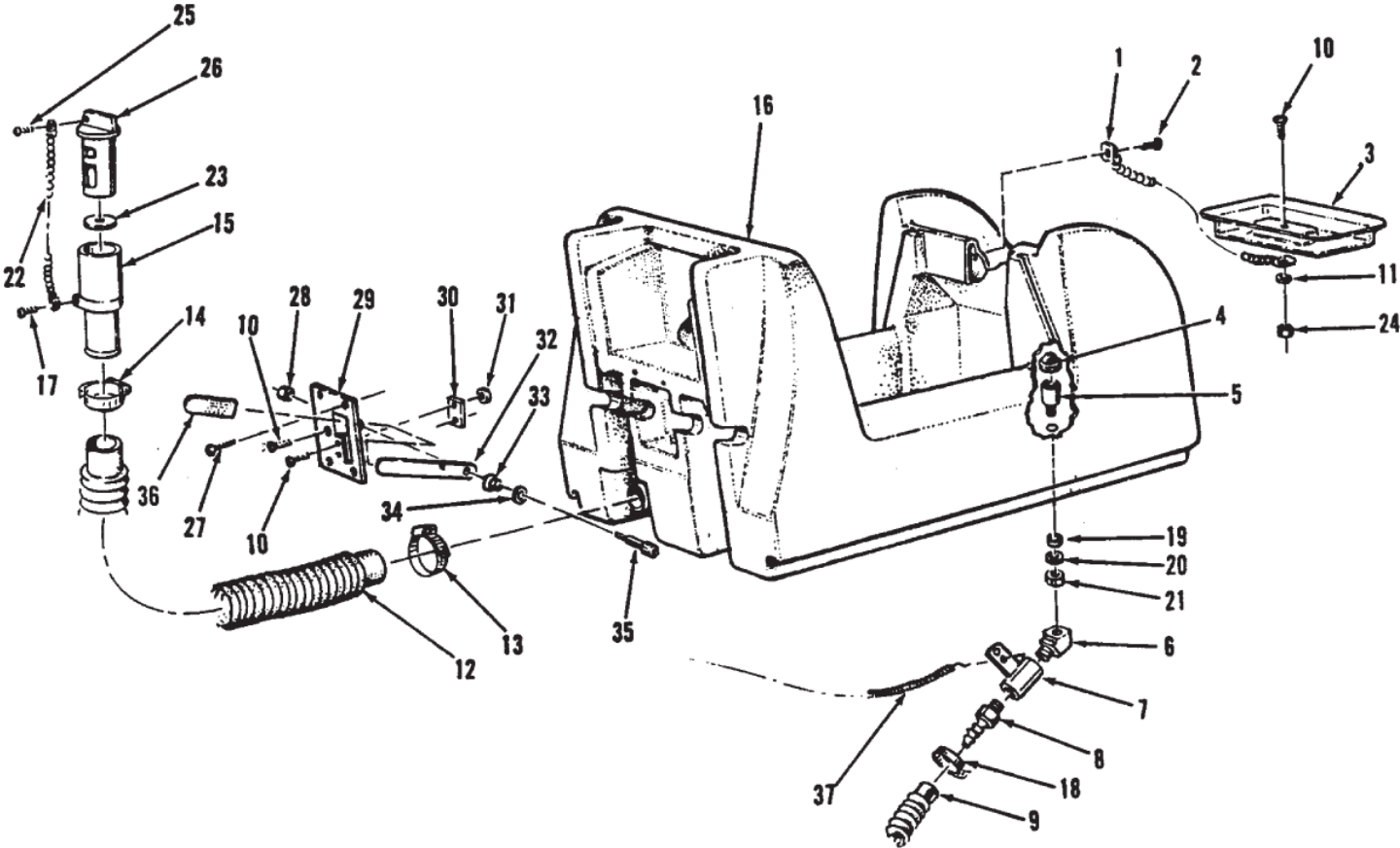
# Frischwassertank

Vision 20 B/BT

24-01-2013

ET-Liste-Nr.  
VISION2011

27



# Frischwassertank

Vision 20 B/BT

24-01-2013

ET-Liste-Nr.  
VISION2011

28

Pos	Artikelnr.	Me	Beschreibung
1	692409	1	Kettenabdeckung 925A
2	85519A	1	Schraube 1/4 -20X 3/8 PN SY TC F
3	832322	1	Deckel für Frisch- wassertank
4	878535	1	Sieb für Frischwasser- leitung
5	60317A	1	Adaptor,filter,2000 II
6	53614A	1	Rohrbogen 3/8X45 Übergangsstück Messing
7	849401	1	Ventil fuer Reinigungsmittelleitung
8	53618A	1	Schlauchtülle ø3/8 x 1/4N PT PA
9	35138A	1	Schlauch - Frischwasser- tank
10	962798	1	Schraube 10-24X 1/2 PN SS PH
11	980650	1	Sicherungsscheibe 194IX3230X040
12	30416A	1	Schlauch, Frischwasser- nicht mehr lieferbar
13	752020	1	Schelle 450 Shampooierer Sauger
14	832002	1	Schelle Entleerungsventil
15	839401	1	Auslassventil
17	962958	1	Schraube 8-18
18	722021	1	Schlauchschele Nr. 4
19	833401	1	Dichtung für Entleerung
20	980630	1	Scheibe, 3/4 Innen-Ø, unlegierter Stahl
21	920264	1	Sechskant-Sicherungs- mutter 3/4-16X3/8
22	52206A	1	Abdeckung für Kette, AUTOSCRUBBER
23	833407	1	Dichtung für Entleerung
24	920200	1	Sechskantmutter 10-24 (metallüberzogen)
25	962987	1	Schraube 10-24X 3/8 PN ST TY
26	833901	1	Griff Entleerungsventil
27	84237A	2	Flachkopfschraube 10-32 X 1/2 HD SS
28	81104A	1	Mutter 1/2-20, Esna Typ SS
30	68646A	1	PLATE WEAR VISION 20
31	81110A	2	Sechskant-Sicherungs- mutter 10-24 SS
32	64476A	1	Griff, Sauglippenanheber nicht mehr lieferbar
33	53030A	1	Einsatzfeder (VISION 20)
34	980646	1	U-Scheibe
35	52206A	1	Abdeckung für Kette, AUTOSCRUBBER
36	52755A	1	COVER HANDLE EXT2100
37	61647A	1	Leitung, Frischwasser, 2000II

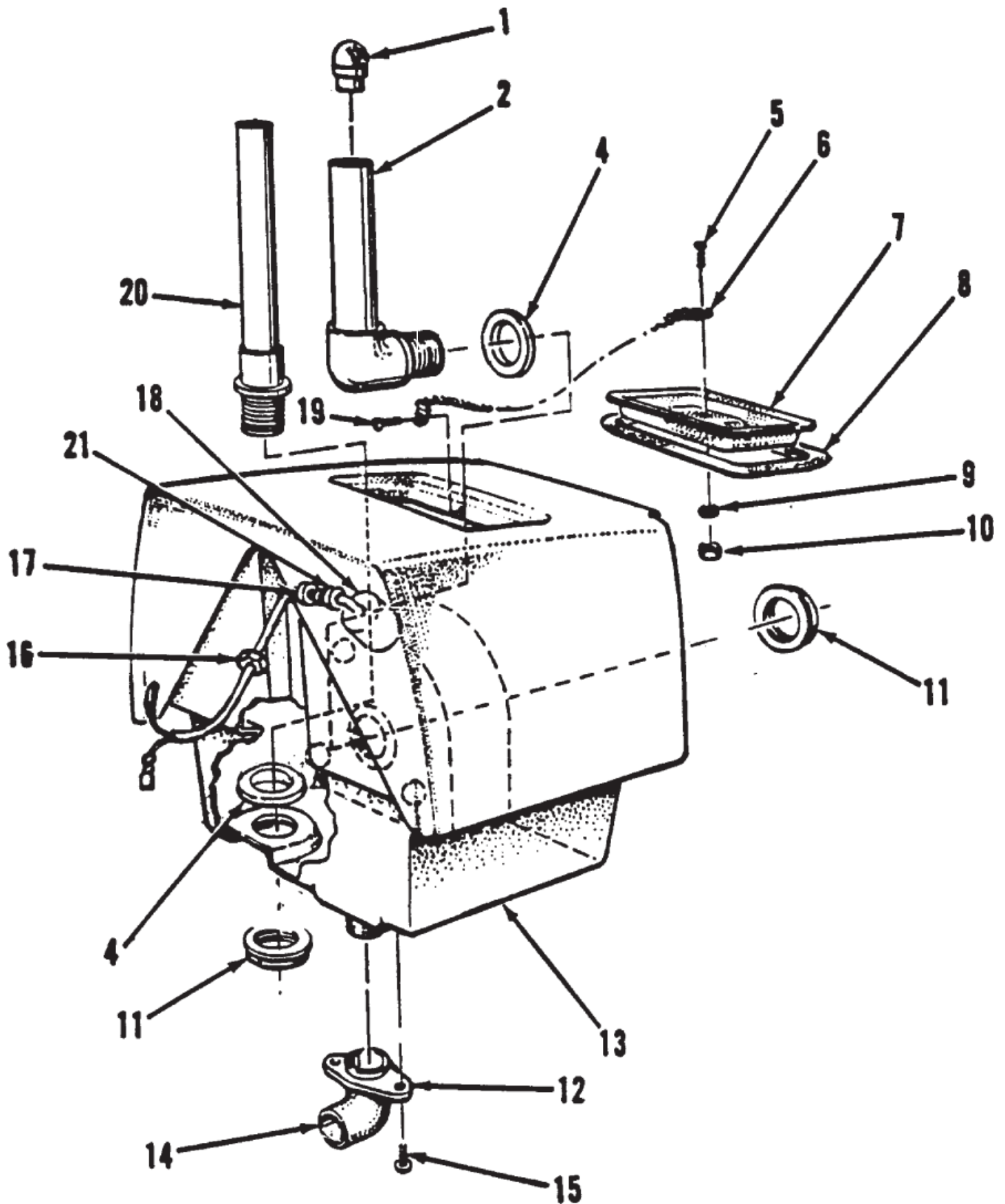
# SCHMUTZWASSERTANK

Vision 20 B/BT

24-01-2013

ET-Liste-Nr.  
VISION2012

29



Ersatzteile auf [www.gluesing.net](http://www.gluesing.net)

# SCHMUTZWSSERTANK

Vision 20 B/BT

24-01-2013

ET-Liste-Nr.  
VISION2012

30

Pos	Artikelnr.	Me	Beschreibung
0	51828A	2	STRAP HOSE 5.00 LEADERS
1	58012A	1	Sieb Schmutzwassertank 771-SERII
4	837304	2	O-Ringhalter Papierbeutel
5	962798	1	Schraube 10-24X 1/2 PN SS PH
6	692409	1	Kettenabdeckung 925A
7	832322	1	Deckel für Frisch- wassertank
8	34256B	1	Dichtung für Schmutzwasser tank (Image Ext 441)
9	980650	1	Sicherungsscheibe 194IX3230X040
10	920200	1	Sechskantmutter 10-24 (metallüberzogen)
11	920797	2	Mutter
13	38939B	1	TANK RECOVERY VISION 20
14	53629A	1	Rohrbogen, Abfluss Adapter, 1700
15	85395A	2	Schraube Flachkopf 1/4-20 X 1/2
16	82100A	1	Sicherungsmutter, 1/2" Rohr
17	87612A	1	Dichtung, Scheibe, 1700 BT II
18	14092A	1	Kit, Schwimmerschalter
19	85519A	1	Schraube 1/4 -20X 3/8 PN SY TC F
20	39323A	1	Rohr, Schmutzwasser nicht mehr lieferbar
21	56459A	1	Zugentlastung EXT-771PBII

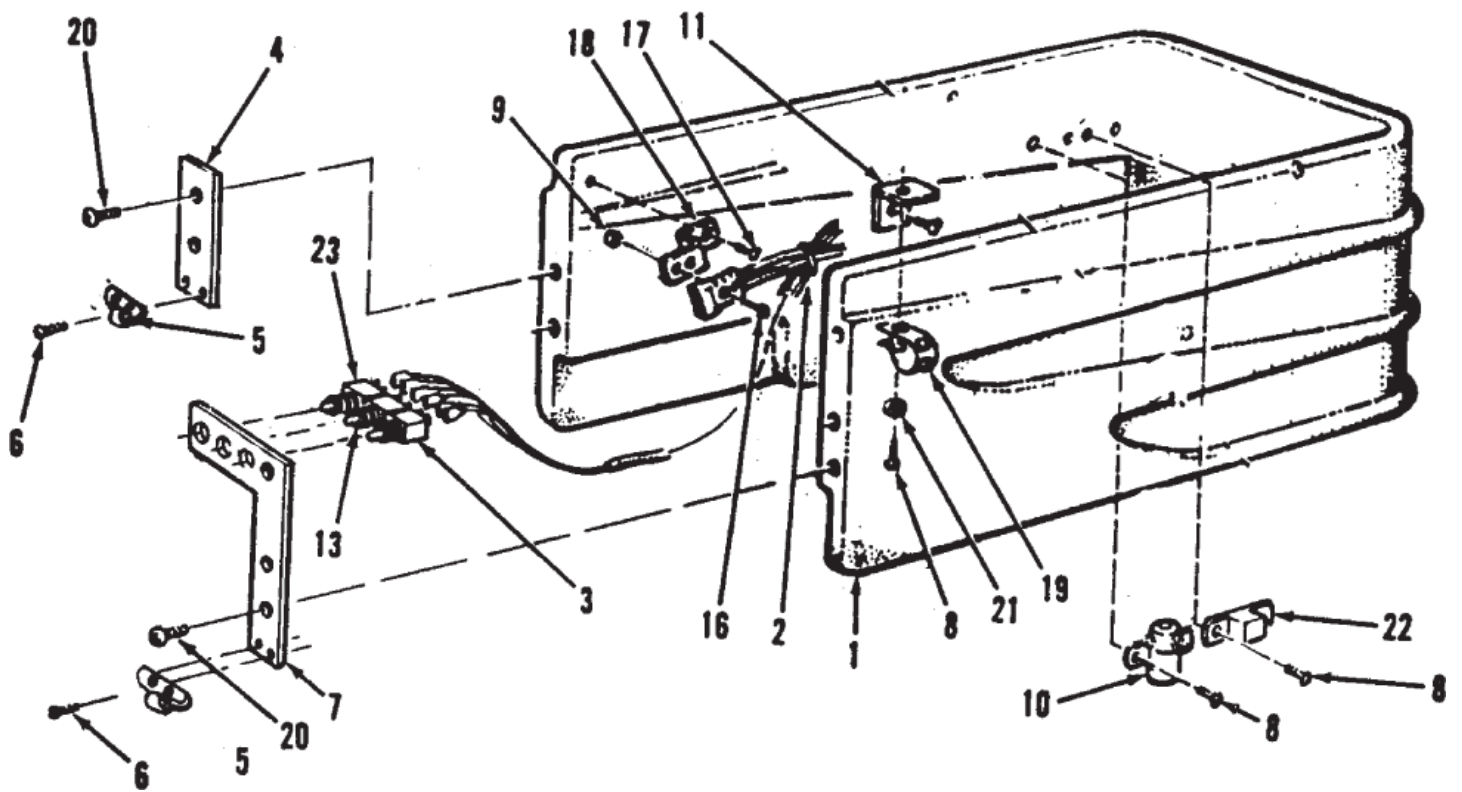
# Support assembly 20 BT

Vision 20 B/BT

24-01-2013

ET-Liste-Nr.  
VISION2013

31



# Support assembly 20 BT

Vision 20 B/BT

24-01-2013

ET-Liste-Nr.  
VISION2013

32

Pos	Artikelnr.	Me	Beschreibung
5	608537	2	STRIKE-HOUSING CLAMP
6	85509A	4	SCREW 6-32 X 1/4 PAN HEAD
9	920056	2	Mutter 6x32
10	878514	2	TB18 Magnetspule RMB 24V
11	61244A	5	BRKT.,TANK,(PAINTED) 1700 nicht mehr lieferbar
13	41439B	1	BREAKER CIRCUIT 7A QD .25 STR
16	962212	2	Schraube 6-32 x 7/8
18	61246A	1	BRACKETBAT PLUGVIS 17/20B BT
19	51828A	3	STRAP HOSE 5.00 LEADERS
20	85395A	9	Schraube Flachkopf 1/4-20 X 1/2
21	87026A	3	Scheibe .250 VA



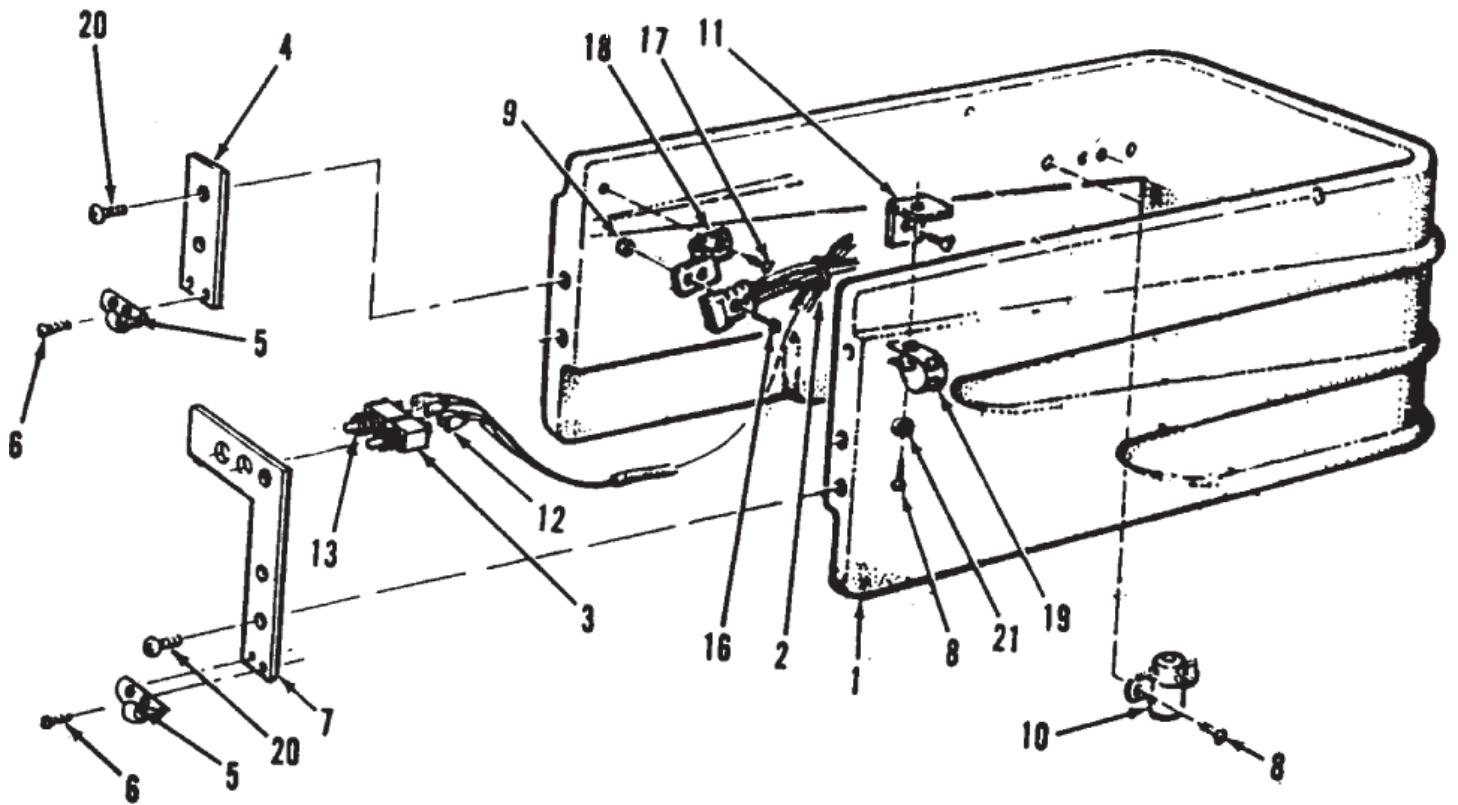
# Support assembly 20 B

Vision 20 B/BT

24-01-2013

ET-Liste-Nr.  
VISION2014

33



# Support assembly 20 B

Vision 20 B/BT

24-01-2013

ET-Liste-Nr.  
VISION2014

34

Pos	Artikelnr.	Me	Beschreibung
5	608537	2	STRIKE-HOUSING CLAMP
6	85509A	4	SCREW 6-32 X 1/4 PAN HEAD
9	920056	2	Mutter 6x32
10	878514	2	TB18 Magnetspule RMB 24V
11	61244A	5	BRKT.,TANK,(PAINTED) 1700 nicht mehr lieferbar
16	962212	2	Schraube 6-32 x 7/8
18	61246A	1	BRACKETBAT PLUGVIS 17/20B BT
19	51828A	3	STRAP HOSE 5.00 LEADERS
20	85395A	9	Schraube Flachkopf 1/4-20 X 1/2
21	87026A	3	Scheibe .250 VA

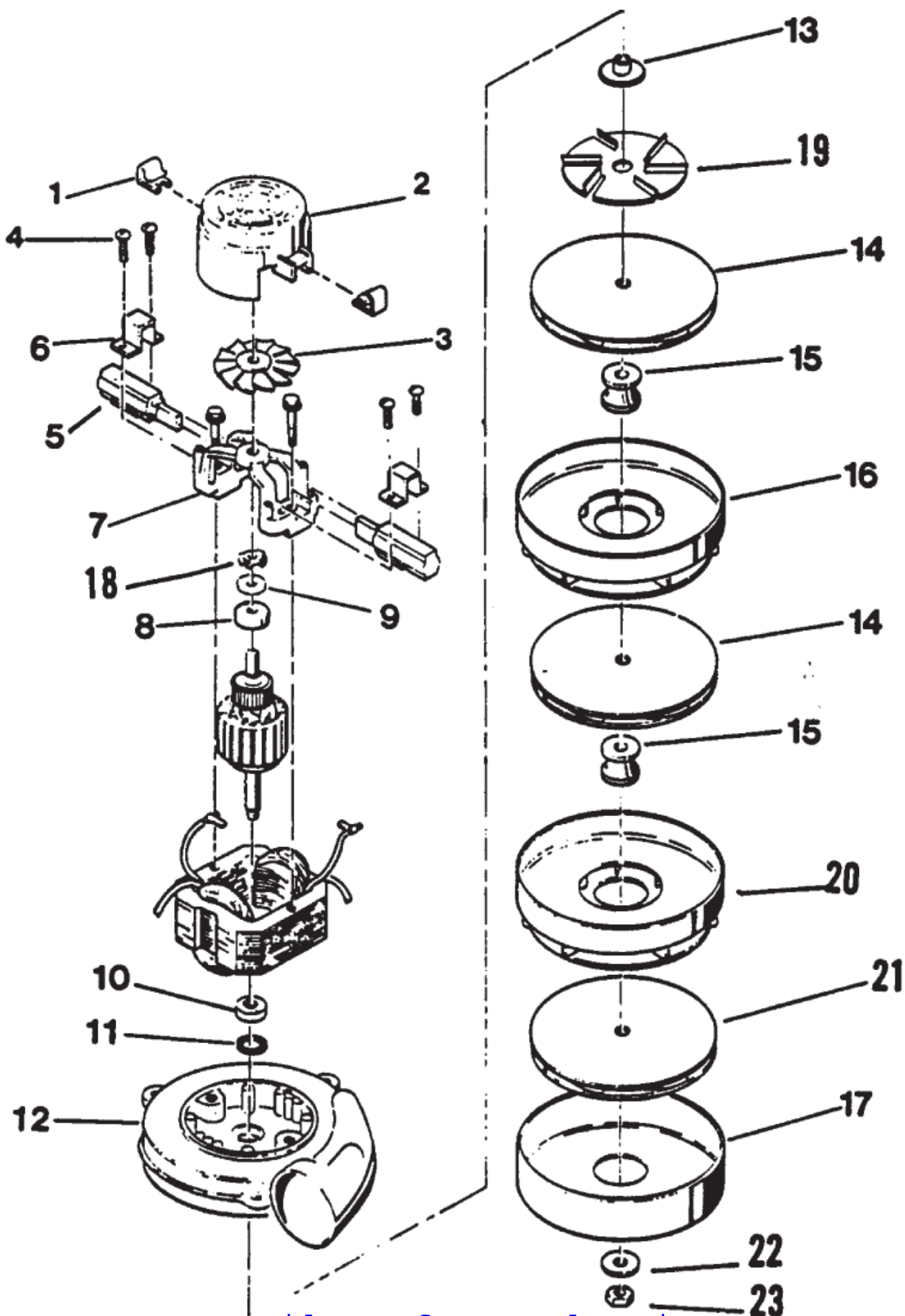
# Vakuummotor

Vision 20 B/BT

24-01-2013

ET-Liste-Nr.  
VISION2015

35



Ersatzteile auf [www.gluesing.net](http://www.gluesing.net)

# Vakuummotor

Vision 20 B/BT

24-01-2013

ET-Liste-Nr.  
VISION2015

36

Pos	Artikelnr.	Me	Beschreibung
1	51913A	2	Klammer
2	54809A	1	Gehäuse
4	85303A	4	SCREW 8 32 X 3/8 PN ST PH
5	40817A	2	Kohlebuerste 2000 B "Vis ion"
6	51914A	2	Klammer
7	50618A	1	BRACKET-END COMM.
11	59803A	1	Scheibe Neopren 685202-4
14	53914A	2	Gebläse
15	658201	2	Distanzstück

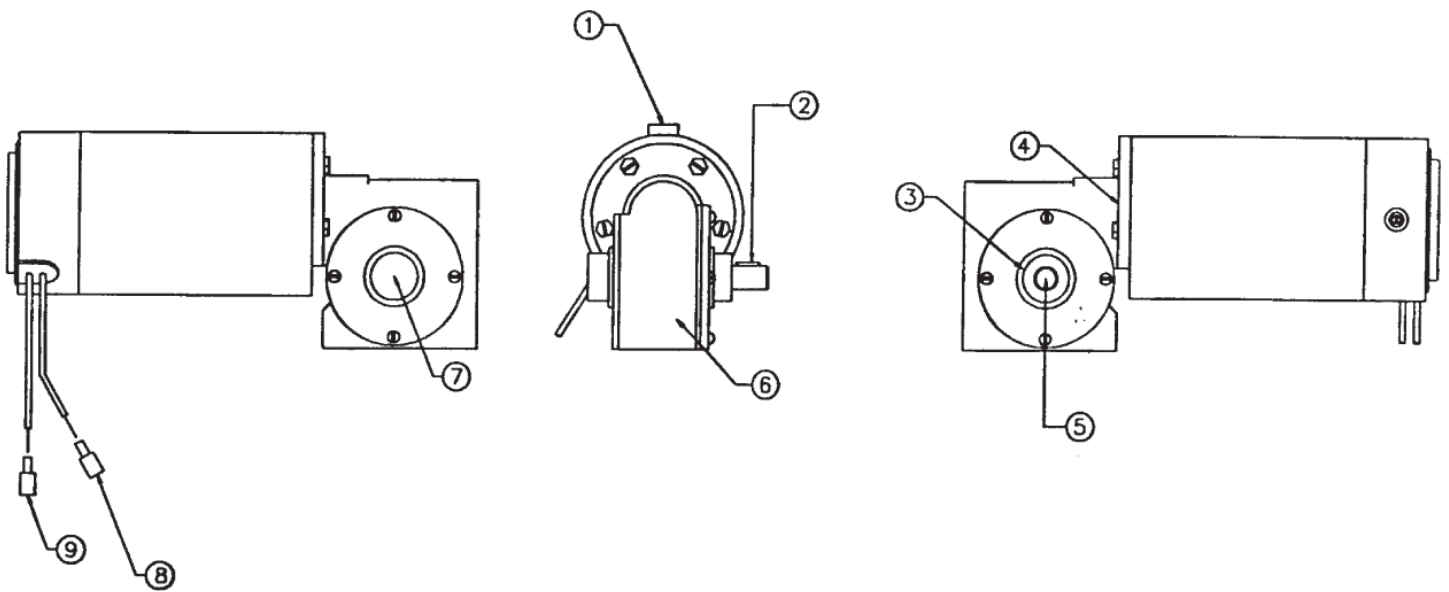
# Motor Traverse

Vision 20 B/BT

24-01-2013

ET-Liste-Nr.  
VISION2016

37



# Motor Traverse

Vision 20 B/BT

24-01-2013

ET-Liste-Nr.  
VISION2016

38

Pos	Artikelnr.	Me	Beschreibung
1	40412A	2	BRUSHCARBON FOR 45035D 2 PER
3	58520A	1	SPACERSLEEVEGEARBOX FOR 450
5	54417A	1	GEAR ASM. (FOR 45035D) nicht mehr lieferbar
7	52061A	1	CAP,HEAD,GEAR (FOR 45035D nicht mehr lieferbar
8	47709A	1	TERMINAL,FIFQD,,032 X ,25 nicht mehr lieferbar
9	47709A	1	TERMINAL,FIFQD,,032 X ,25 nicht mehr lieferbar

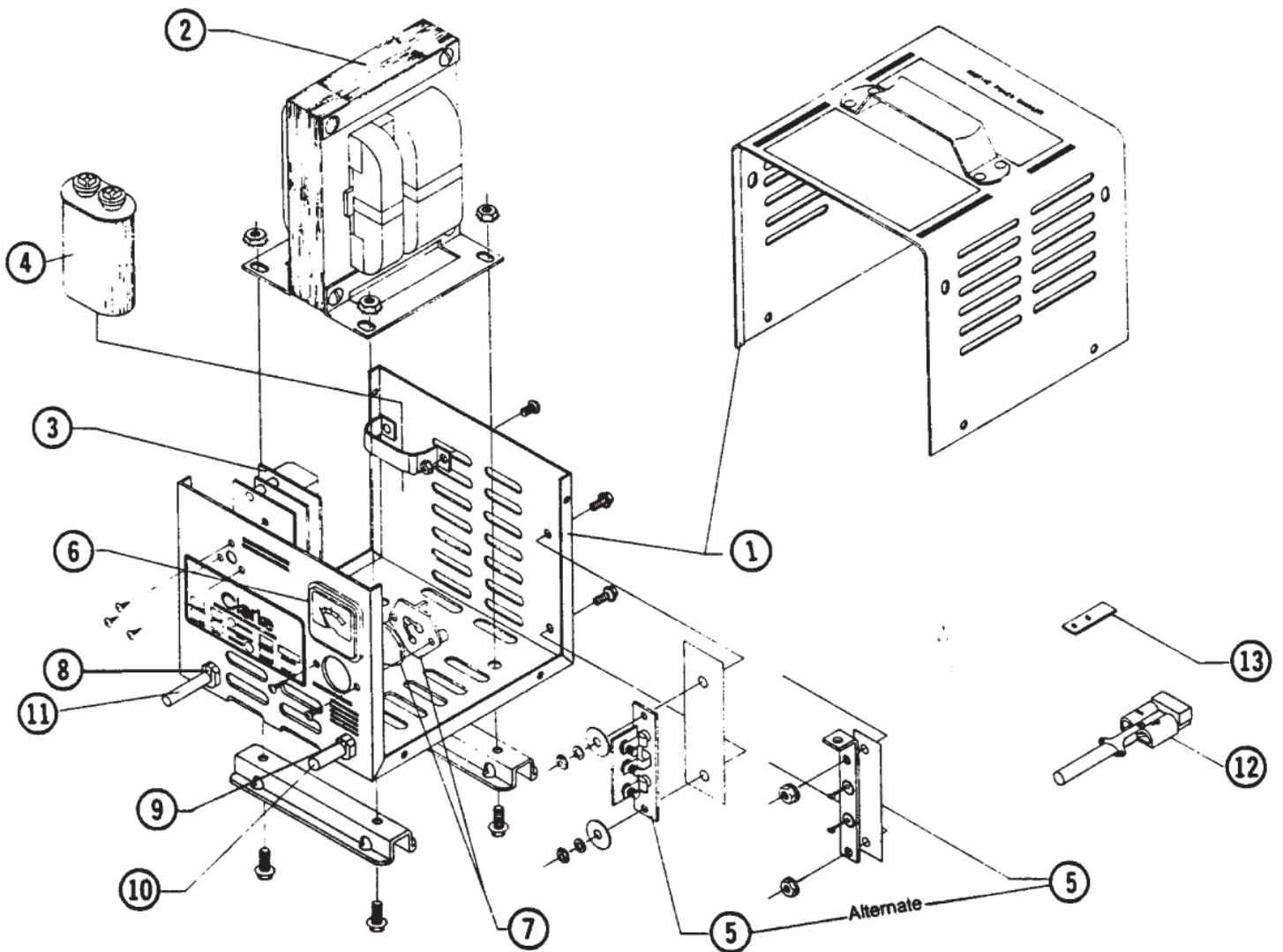
# Batterieladegerät

Vision 20 B/BT

24-01-2013

ET-Liste-Nr.  
VISION2017

39



# Batterieladegerät

Vision 20 B/BT

24-01-2013

ET-Liste-Nr.  
VISION2017

40

Pos	Artikelnr.	Me	Beschreibung
1	41129A	1	ASM-MODEL 13080 CASE
3	48200A	1	TIMER ELECTRONIC SMART
4	912132	1	CAPACITOR 6 MFD
5	56373047	1	HEAT SINK ASSY W/DI E00074
6	40200A	1	AMMETER DC 0 35 AMPS
7	912382	1	Sicherung, kpl., 832415 4
9	747553	1	Zugentlastung Nr. SR7W2 CM20
10	51986A	1	CORD SETDC W/PLUG KEY
11	51974A	1	CORD 78 POWER FOR 40503A 6
11	908947	1	CORD ASM-AC 230V LESTER 9108
12	911470	1	Gehäuse, Steckverbinder, Rot, 24V
13	795020	1	Einfüllvorrichtung Stopfen SPS-28



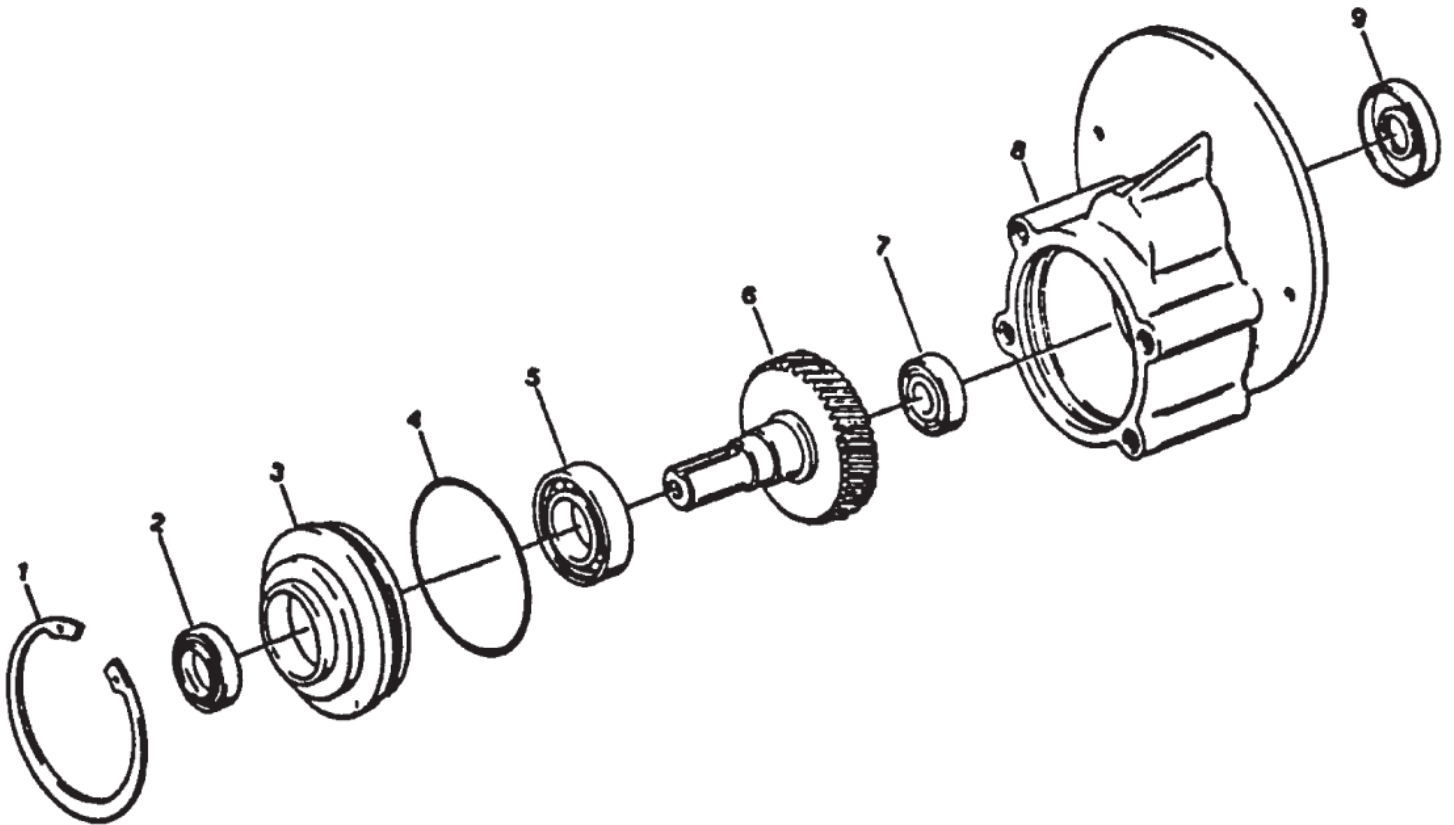
# Getriebe

Vision 20 B/BT

24-01-2013

ET-Liste-Nr.  
VISION2018

41



# Getriebe

Vision 20 B/BT

24-01-2013

ET-Liste-Nr.  
VISION2018

42

Pos	Artikelnr.	Me	Beschreibung
1	57846A	1	Sicherungsringe, Satz, Innengetriebe
3	52050A	1	Endkappe, Getriebegehäuse
4	56668A	1	O-Ring, gearbox, (1700/20)
5	51176A	1	BEARING BALL 6005 SERIES
6	58316A	1	Welle und Zahnrad, Getriebe
7	902605	1	Lager 710 730 TB16 TB18
8	54883A	1	Gehäuse, Getriebe, 1700/2000
9	58144A	1	Öldichtring 1.628 Außen-Ø X 75 InnenØ

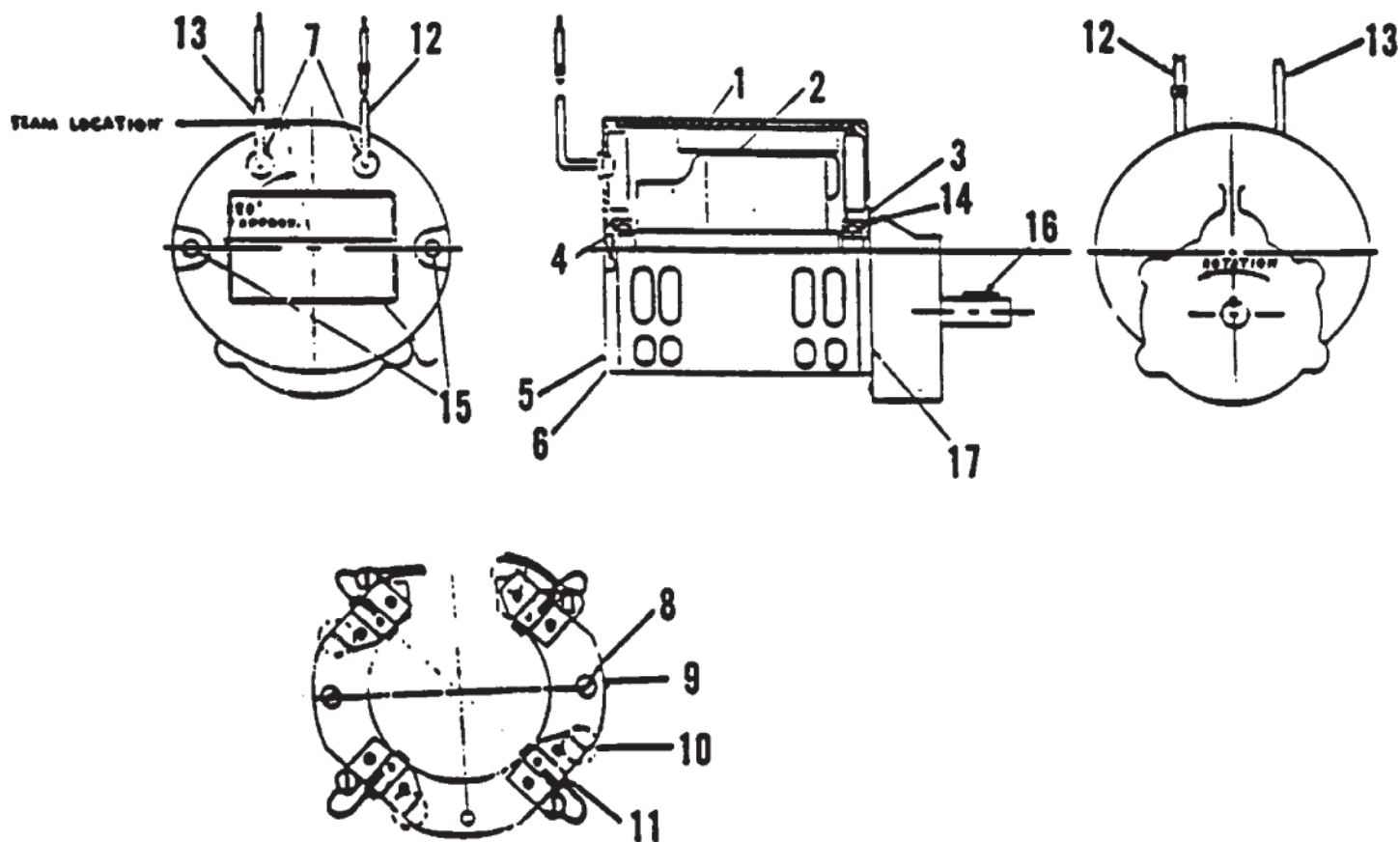
# BÜRSTENMOTOR

Vision 20 B/BT

24-01-2013

ET-Liste-Nr.  
VISION2019

43



# BÜRSTENMOTOR

Vision 20 B/BT

24-01-2013

ET-Liste-Nr.  
VISION2019

44

Pos	Artikelnr.	Me	Beschreibung
1	56478A	1	Stator
2	50142A	1	ARMATURE ASM. 1700/2000
3	902654	1	Lager
4	902550	1	LAGER
5	51840A	1	COMMUTATOR ASM. BRACKET 1700/
6	50520A	1	BRACKET COMMUTATOR 1700/2000
7	56480A	2	STRAIN RELIEF MOTOR 1700/2000
8	962546	2	Schraube 10-24X 1/2 PN ST TYP23
9	50517A	1	Platte, kpl., Bürste
10	448396	4	Feder - Bürste Nr. 571001
11	40826A	4	Kohlebürste, kpl.
12	55657A	1	LEAD ASM POSTIVE FOR MTR NO.44
13	55656A	1	LEAD ASM NEGATIVE FOR MTR NO.4
14	59805A	1	WASHER-HELICAL
15	50515A	2	BOLTTHRU 1/4 20 X 7 5/8 HEX H
17	54238A	1	Getriebe, kpl. 1700/200