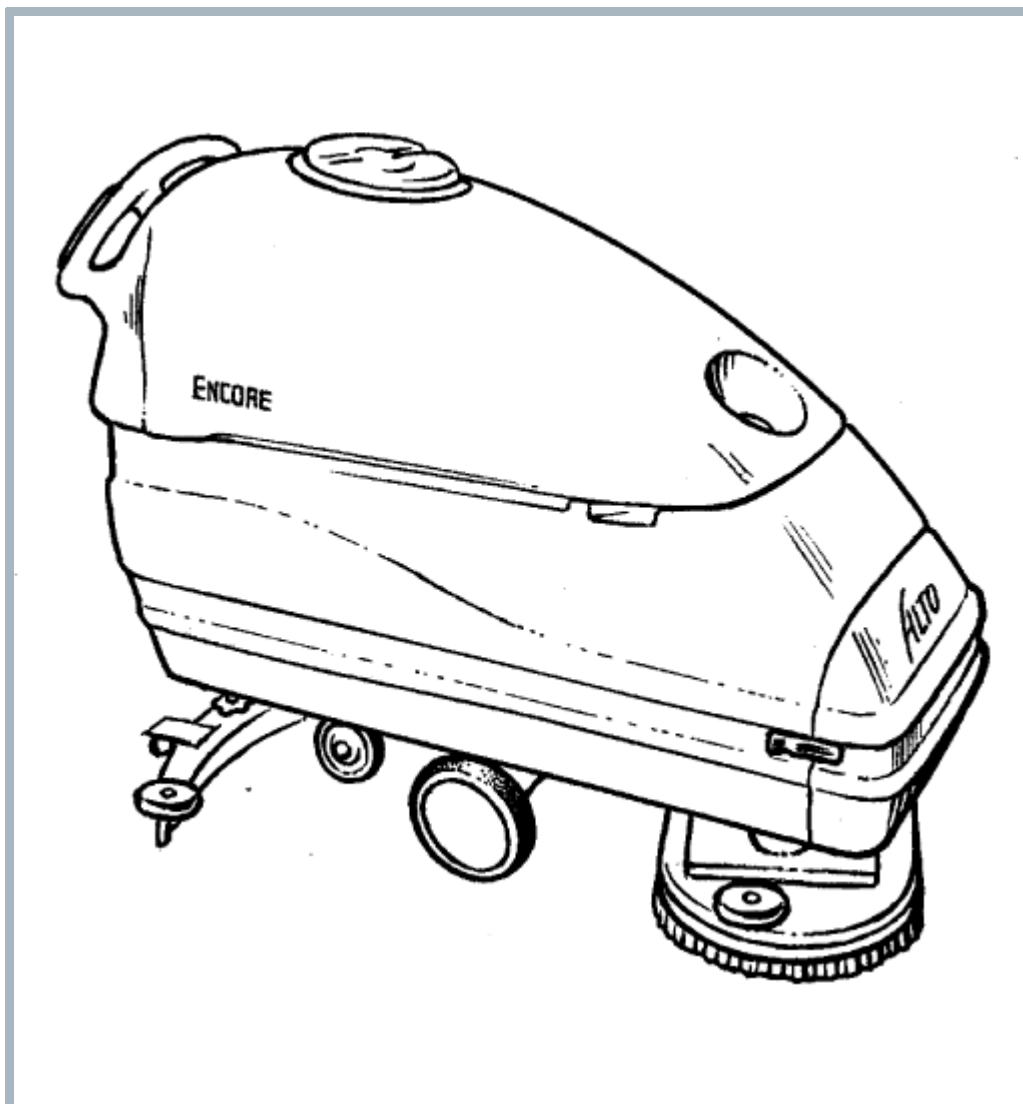


ENCORE S2426 / L2426

Model:
ENCORE 2426 L
ENCORE 2426 S



Stückliste Deutsch

22-11-2012

Nilfisk
ALTO
works for you

www.nilfisk-alto.com

Ersatzteile auf www.gluesing.net

Inhalt

ENCORE S2426 / L2426

Final assembly	3
SCHMUTZWASSERTANK	6
Frischwassertank	9
Rear panel	11
Bedienfeld	14
Squeege lift	17
Squeegee	19
Frame axle	21
Bürstenkopf	23
Optional brake "S" model	26
Optional brake "L" model	28
Vakuummotor	30
Gear box	32
BÜRSTENMOTOR	34
HINTERACHSE-KARDANWELLE	36

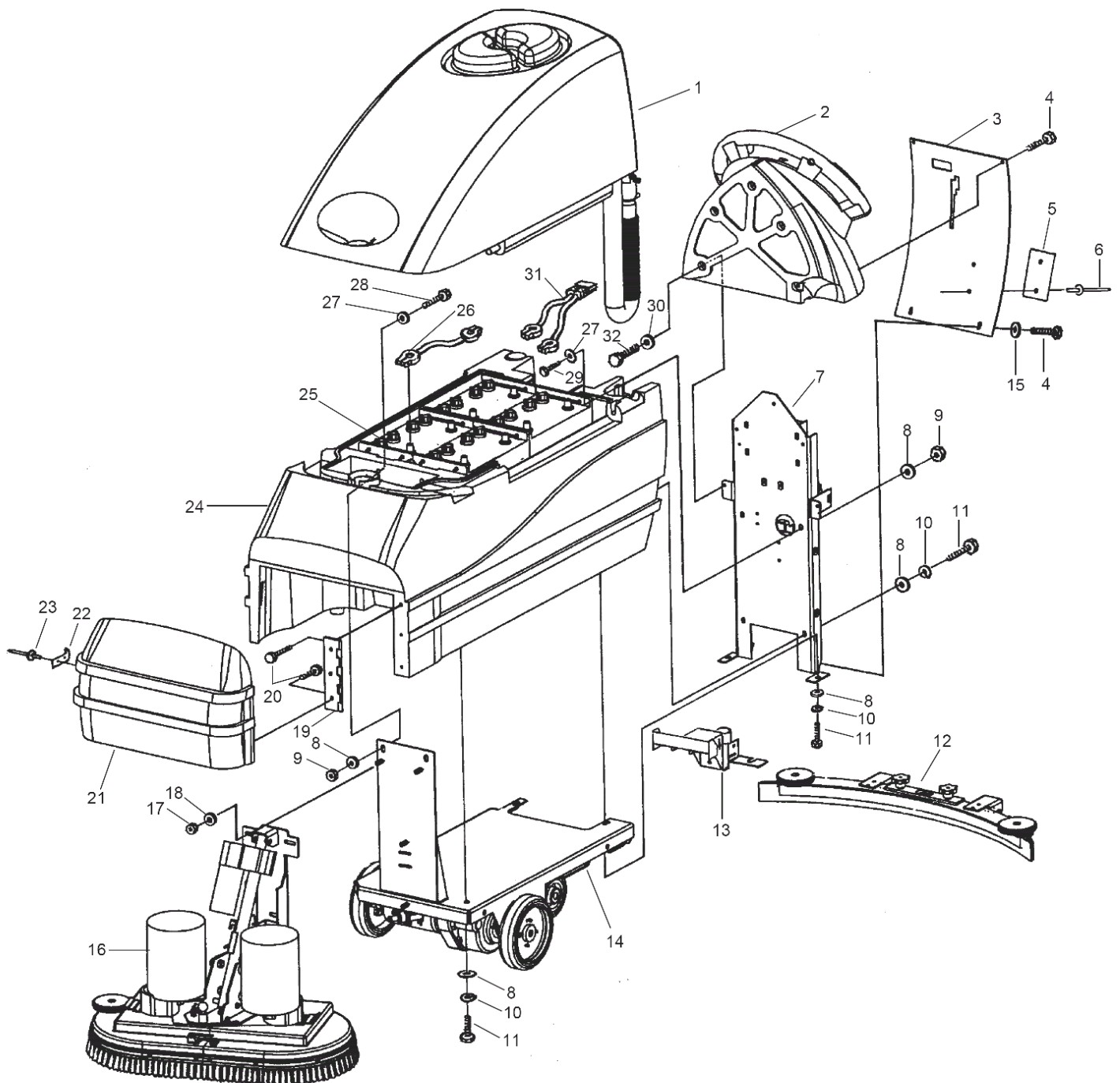
Final assembly

ENCORE S2426 / L2426

22-11-2012

ET-Liste-Nr.
ENCORE242602

3



Final assembly

ENCORE S2426 / L2426

22-11-2012

ET-Liste-Nr.
ENCORE242602

4

Pos	Artikelnr.	Me	Beschreibung	
1		1	USE LINK	ASSEMBLY, RECOVERY TANK
2		1	USE LINK	ASSEMBLY, CONTROL PANEL
3	30064A	1	Verkleidung hinten Encore	
4	80108A	4	Schraube 10-24 X 1/2 XLAN VA	
5	70080A	1	PLATE WARNINGENCORE WO/BRAKE	
6	83010A	2	RIVET POP 1/8	
7		1	USE LINK	ASSEMBLY, REAR PANEL
8	980651	11	Flachscheibe 5/16 SAE	
9	920110	4	Sicherungsmutter 5/16-18 REG(metallüberz.)	
10	980652	7	Scheibe LK 5/16 REG PLTD	
11	85811A	7	Sechskantschraube 5/16-18 3/4	
12		1	USE LINK	ASSEMBLY, SQUEEGEE 32
13		1	USE LINK	ASSEMBLY, SQUEEGEE LIFT
14		1	USE LINK	
15	980982	2	Flachscheibe Nr. 10 SAE metallüberzogen	
16		1	USE LINK	ASSEMBLY, BRUSH HEAD
17	81105A	4	Mutter 3/8-16, Esna Typ SS	
18	87031A	4	Flachscheibe 3/8, S.S.	
19	50965A	1	HINGE COVER ENCORE 2426	
20	85395A	6	Schraube Flachkopf 1/4-20 X 1/2	
21	30271A	1	Verkleidung vorne "ENCORE 2426"	
22	50966A	1	Verriegelung f. Fronthaube "Encore 24/26"	
23	930090	2	Hohlriet 5/32X3/16-5/16	
24		1	USE LINK	ASSEMBLY, SOLUTION TANK
25	40136A	4	BATTERY 6 VOLT 242AH	(WET - STUD POST)
25	40137A	4	BATTERY6V242AHDRYSTUD POST	(DRY - STUD POST)
25	7116015	4	Batterie 6 V, 285 Ah Semitraction Mono (Nass)	(DRY - UT POST)
25	80565100	2	Batterie 12 V, 150 Ah Semitraction Mono (Nass)	"S" (DRY - UT POST)
25	871334	2	BATTERY 200AH WET 12 VOLT	"S" (WET - UT POST)
25	891384	4	BATTERY 310 AMP WET	(WET - UT POST)
26	41206A	3	Batteriekabel seriell 16' '	(TAPER STYLE)
26	41217A	3	Batteriekabel (Kit Nr. 14662B)	(RING STYLE)
27	980205	4	Scheibe	
28	85734A	2	Sechskantschraube 5/16-18 X 2 SS	
29	85739A	2	Kopfschraube 5/16-18 X 3.00	
30	87026A	5	Scheibe .250 VA	
31	40174A	1	Batteriekabel mit Ringans chluß "ENCORE"	(RING STYLE)
31	41211A	1	Kabel, kpl., Batterie	(TAPER STYLE)
32	85518A	5	Schraube 1/4 -20X 3/4 PN SY TC F	
NI	10072A	1	BRAKE KIT PARKINGENCORE L2426	"L"
NI	10073A	1	BRAKE ASPARKING ENCORE S2426	"S"
NI	10132A	1	LITERATURE KIT ENCORE 2426	
NI	10140A	1	Treibteller für SMART	"S"

Final assembly

ENCORE S2426 / L2426

22-11-2012

ET-Liste-Nr.
ENCORE242602

5

Pos	Artikelnr.	Me	Beschreibung
NI	30070A	1	Tasche für Zubehör Kunststoff-Gewebe
NI	38035A	1	Treibteller Ø 330 mm "L"
NI	40512B	1	CHARGER BATTERY 24VDC 25A OUT
NI	70226A	1	LABELBTRY.INSTALLENCORE2426
NI	71014A	1	LABEL FALLING PARTS
NI	71015A	1	LABEL GASES CHEMICALS

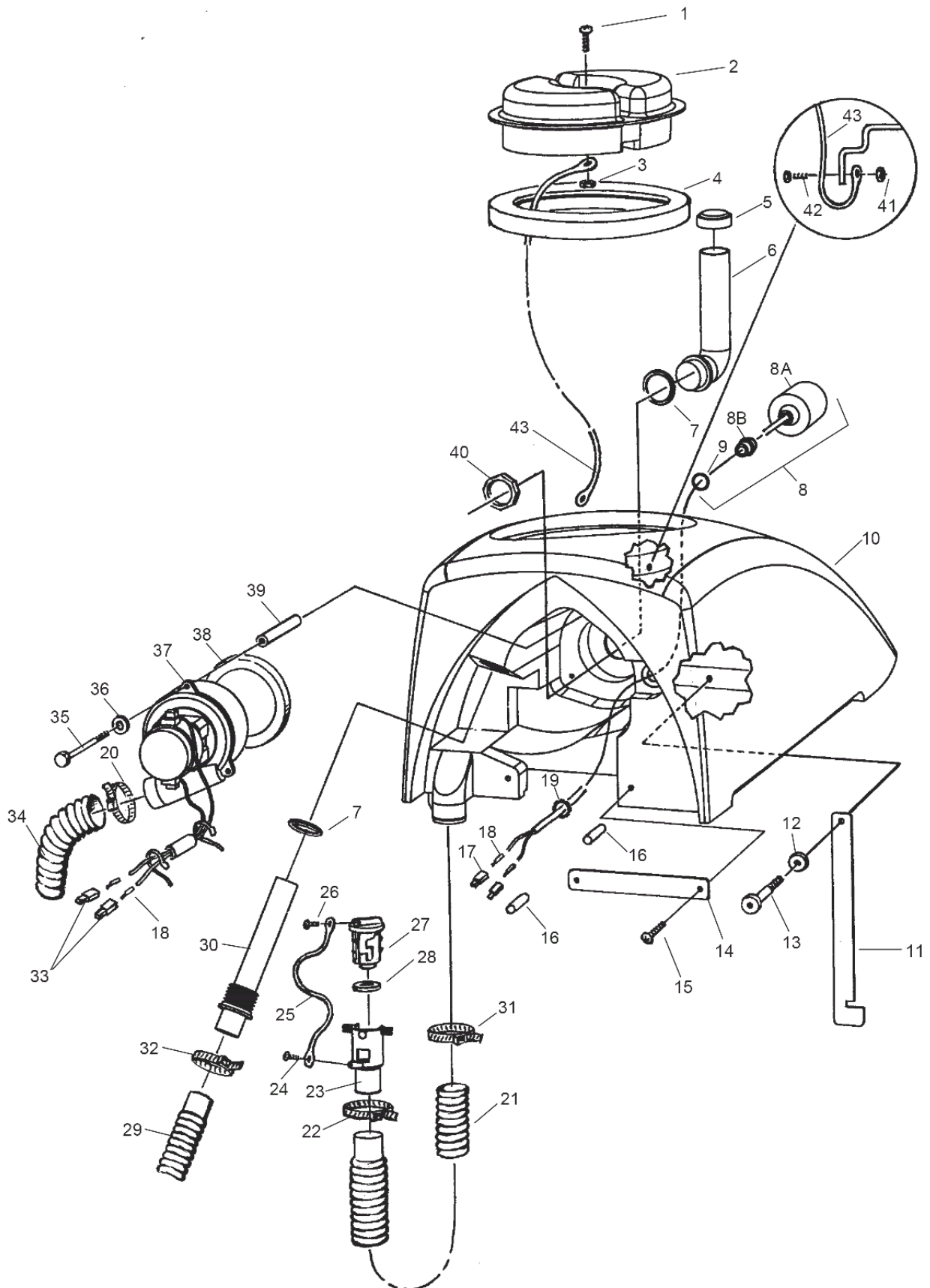
SCHMUTZWASSERTANK

ENCORE S2426 / L2426

22-11-2012

ET-Liste-Nr.
ENCORE242604

6



#40 Recommended Torque
175 + or - 5 inch pounds

Ersatzteile auf www.gluesing.net

SCHMUTZWASSERTANK

ENCORE S2426 / L2426

22-11-2012

ET-Liste-Nr.
ENCORE242604

7

Pos	Artikelnr.	Me	Beschreibung
1	962798	1	Schraube 10-24X 1/2 PN SS PH
2	30057A	1	Deckel
3	81110A	1	Sechskant-Sicherungs- mutter 10-24 SS
4	30065B	1	Dichtung
5	58069A	1	Filter fuer Vacuumrohr " ENCORE 20"
6	39338B	1	Saugrohr im Schmutzwasser tank"ENCORE 28"
7	837304	2	O-Ringhalter Papierbeutel
8	10660A	1	Schwimmersatz, kpl. (INCLUDES 8A, 8B, 9)
9	59877A	1	Scheibe, 1/2 NPT Dichtung
10	30220A	1	Bediengriff mit Armaturen ge."ENCORE 17L"
11	60373A	1	Klappe für Schmutzwassert ank
12	87622A	1	Flachscheibe .63X.32X.03 Nylon
13	80043A	1	Schaf tbolzen 5/16 ZC
14	60336A	1	STRAPHOSE RETAINER ENC 2426
15	85100A	2	Flachkopfschraube 10-32X1/2 SS XYL
16	30068A	2	Stift für Tank "ENCORE 24 /26" (INCLUDED W/ ITEM 10)
17	43402A	2	Steckergehäuse (blau) (INCLUDED IN 8A)
18	41809A	4	Steckkontakt (INCLUDED IN 8A)
19	82100A	1	Sicherungsmutter, 1/2" Rohr
20	872010	1	Schlauchschele
21	35165A	1	Saugschlauch "ENCORE" für "Schmutzwassertank"
22	832002	1	Schelle Entleerungsventil
23	839401	1	Auslassventil
24	962958	1	Schraube 8-18
25	52206A	1	Abdeckung für Kette, AUTOSCRUBBER
26	962987	1	Schraube 10-24X 3/8 PN ST TY
27	833901	1	Griff Entleerungsventil
28	833407	1	Dichtung für Entleerung
29	51060A	1	Saugschlauch "ENCORE 2 4/26"
30	830208	1	ADAPTER ASM-SCHLAUCH
31	80110A	1	Schlauchschele
32	752020	1	Schelle 450 Shampooierer Sauger
33	43401A	2	Steckergehäuse (schwarz)
34	674110	1	Schlauch
35	85728A	3	Sechskantschraube 1/4-20 X 4 AUTOSC
36	87026A	3	Scheibe .250 VA
37	51050A	1	Motorturbine 2-stufig
37	56412218	1	Saugmotor 24v
38	643418	1	Dichtung
39	58533A	3	Distanzstück, Saugermotor 3 STG SUMMI
40	920797	1	Mutter
41	962666	1	Flachkopfschraube 10-24X 3/4 PHILL
42	920296	1	Elastische Sicherungs- mutter 10-24

SCHMUTZWASSERTANK

ENCORE S2426 / L2426

22-11-2012

ET-Liste-Nr.
ENCORE242604

8

Pos	Artikelnr.	Me	Beschreibung
43	38020A	1	Seil fuer Deckel "ENCORE 2426"
8A	40002A	1	Schwimmerschalter elektri sch (INCLUDED IN ITEM 8)
8B	56459A	1	Zugentlastung EXT-771PBII (INCLUDED IN ITEM 8A)
NI	70226A	1	LABELBTRY.INSTALLENCORE2426
NI	839410	1	Ventil, kpl., Frisch- wasser und Entleerung (INCLUDES 23, 24, 25, 26, 27, 28)

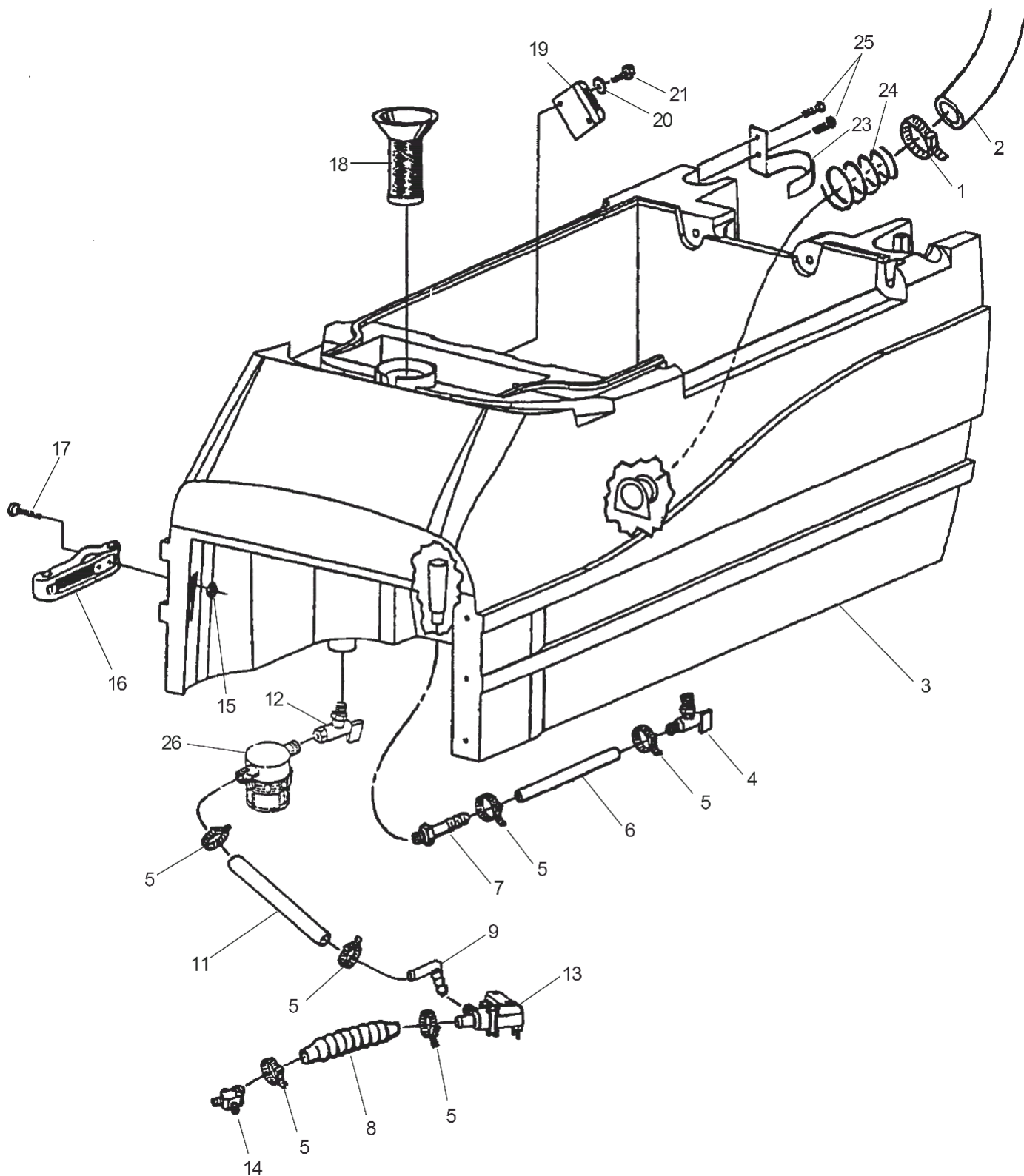
Frischwassertank

ENCORE S2426 / L2426

22-11-2012

ET-Liste-Nr.
ENCORE242606

9



Frischwassertank

ENCORE S2426 / L2426

22-11-2012

ET-Liste-Nr.
ENCORE242606

10

Pos	Artikelnr.	Me	Beschreibung	
-	53563A	1	Sieb 20x20 S.S	53562A COMPONENTS
-	53564A	1	Filter, oberes Gehäuse, für 53562A	53562A COMPONENTS
-	54369A	1	Dichtung Viton für 53050A	53562A COMPONENTS
1	872010	1	Schlauchschele	
2	50964A	1	Saugschlauch	
3	30269A	1	Tank für Reinigungslösung "S2426,L2426"	
4	59614A	1	Ablassventil, Batterie	
5	722030	6	Schlauchschele Nr. 6	
6	30453A	1	Schlauch, Vinyl, durchsichtig	
7	820207	1	ADAPTOR	
8	30412A	2	Saugschlauch	
9	51526A	1	Buchse, Abfluss	
11	30446A	1	Gewebeschlauch	
12	51204A	1	Ventil f.Reinigungslösung "ENCORE 24/26"	
13	59789A	1	Magnetventil, Frisch-) wasser (Kit Nr. 14669A	
14	38014A	1	Verteiler, Frischwasser	
15	81109A	1	Sechskant-Sicherungs- mutter SS 8 32	
16	50966A	1	Verriegelung f.Fronthaube "Encore 24/26"	
17	80105A	2	Zylinderschraube 8-32 x 1.250 (KSHZ) VA	
18	50963B	1	Filter Sieb f.ENCORE L/S2 426	(WITH HOSE RETENTION)
18	9097192000	1	Wasserfilter	(WITHOUT HOSE RETENTION)
19	61713A	1	Halter Tankstütze	
20	170892	2	Sicherungsscheibe 1/4 REG (SS)	
21	170915	2	Sechskantschraube 1/4-20 X 3/4 SS	
23	60480A	1	Rahmen für Ablaufschlauch "Encore 2426"	
24	51346A	1	Feder für Ablaufschlauch "ENCORE2426"	
25	80108A	2	Schraube 10-24 X 1/2 XYLAN VA	
26	53562A	1	Filtertasse	
NI	10177A	1	Einfülltrichter Set "Encore 24/26"	
NI	30162A	1	FUNNELSOLUTION ENCORE 2426	(INCLUDED W/KIT 10177A)

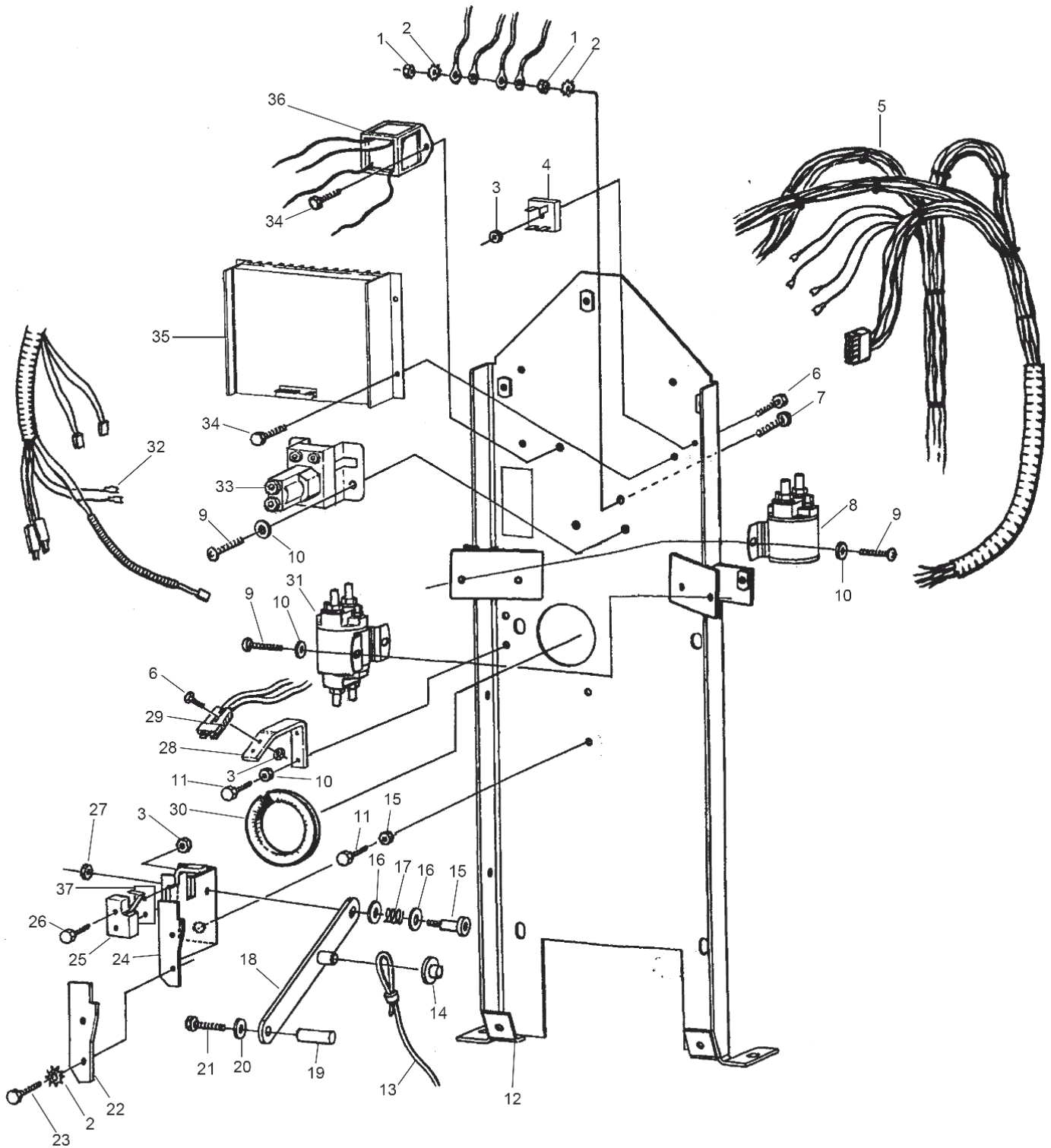
Rear panel

ENCORE S2426 / L2426

22-11-2012

ET-Liste-Nr.
ENCORE242608

11



Rear panel

ENCORE S2426 / L2426

22-11-2012

ET-Liste-Nr.
ENCORE242608

12

Pos	Artikelnr.	Me	Beschreibung	
1	920224	2	Sechskantmutter 10X32	
2	980603	4	Sicherungsscheibe, Nr. 10 Aussenz. metallüb.	
3	920056	5	Mutter 6x32	
4	46106A	1	Gleichrichter (2000E II)	
5	40133A	1	Kabelbaum "ENCORE 2426"	"L"
5	40134A	1	HARNESS WIRE ENCORE S2426	"S"
6	962212	3	Schraube 6-32 x 7/8	
7	85383A	1	Schraube 10-32X 3/4 PN SB	
8	56412179	1	Schütz 24V. Gleichstrom (f.BR700)	
9	85395A	6	Schraube Flachkopf 1/4-20 X 1/2	
10	980614	10	U-Scheibe	
11	85391A	4	Schraube 1/4-20X5/8 PN SY	
12	60261A	1	Platte hinten	
13	60257A	1	Seil für Saugfußverstellg "Encore 24/26"	
14	920346	1	Mutter	
15	80028A	1	Schaftbolzen 5/16 X 1	
16	980692	2	Scheibe 5/16 flach SS	
17	438360	1	Hubelement mit Federstellung	
18	64901A	1	Griff, Sauglippenanheber, geschweißt	
19	64490A	1	Griff für Saugdösen-Hubmechanik	
20	980666	1	Klemmring 3/8" (ø10)	
21	85389A	1	Sechskantschraube 3/8-16 PN SY	
22	68643A	1	Verschleißplatte	
23	962968	2	SCREW 10 24 X 1/2 PAN	
24	61260A	1	Halter Schweißteil, Sauglippe	
25	47388A	1	Schalter, kpl., Sauger	
26	85601A	2	Schraube 6-32 x 1 1/4	
27	81217A	1	Mutter 1/4-20 X .218H NYLOCK	
28	60264A	1	Winkel für Kabelstecker	
29	41146A	1	Kabel, kpl., Konsole	
30	193951	1	TRIM DOUBLE LIP BLACK	
31	41811A	1	Schutz 24VDC	"L"
31	56412179	1	Schütz 24V. Gleichstrom (f.BR700)	"S"
32	40157A	1	Kabelbaum "ENCORE 2426"	
33	40169A	1	Magnetschalter Vacuum "ENCORE 2426"	
34	962798	4	Schraube 10-24X 1/2 PN SS PH	
35	40132D	1	Steuerung	"L"
36	14097A	1	Unterspannungs-Abschaltung	"S"
37	30097A	1	INSULATOR MYLAR	
NI	40519A	1	TERMINAL RING 5/16 X 10 12	"S"
NI	44809b	1	Getriebemotor 24VDC 200/m in Bürstenantr.	"S"
NI	71014A	1	LABEL FALLING PARTS	
NI	71015A	1	LABEL GASES CHEMICALS	

Rear panel

ENCORE S2426 / L2426

22-11-2012

ET-Liste-Nr.
ENCORE242608

13

Pos	Artikelnr.	Me	Beschreibung	
NI	911933	1	TERMINALRING 10 16 14 GAUGE	"S"

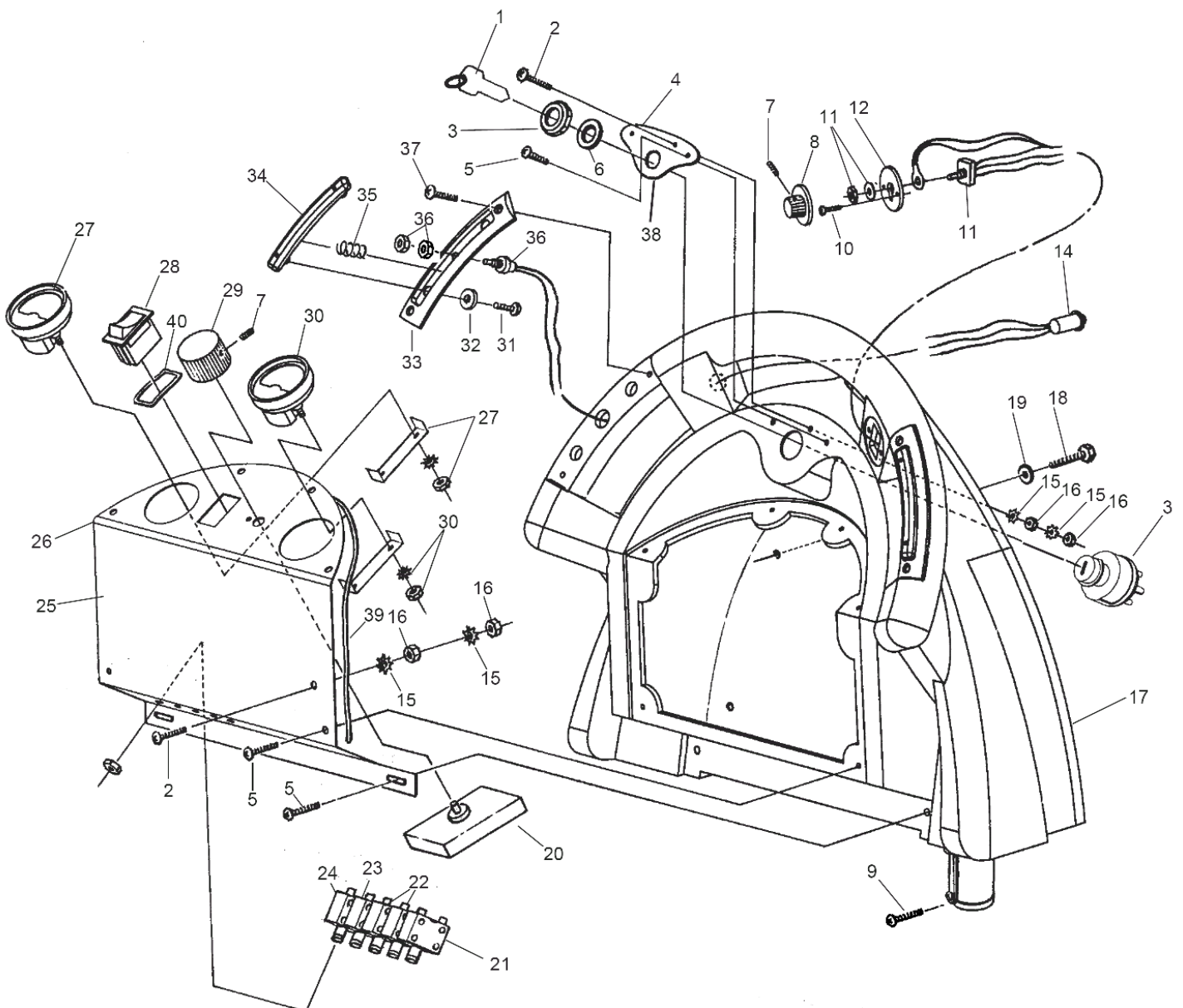
Bedienfeld

ENCORE S2426 / L2426

22-11-2012

ET-Liste-Nr.
ENCORE242610

14



Bedienfeld

ENCORE S2426 / L2426

22-11-2012

ET-Liste-Nr.
ENCORE242610

15

Pos	Artikelnr.	Me	Beschreibung	
1	55413A	1	Schlüssel fuer Schalter 47380A	(INCLUDED WITEM 3)
2	84237A	2	Flachkopfschraube 10-32 X 1/2 HD SS	
3	47380A	1	Schlüsselschalter 32DLX/ STD "Encore242	
4	60334A	1	Aufnahmeblech f. Schlüsse Ischalter	
5	80108A	8	Schraube 10-24 X 1/2 XYLAN VA	
6	87052A	1	Flachscheibe 1.25x1.00x.020	
7	962262	4	Halbrundschraube 8-32X 1/4 ST ST CUPPT	(INCLUDED IN ITEM 29)
8	50962A	1	Bedienknopf	"L"
9	85703A	1	Sechskantschraube 3/8-16X1&1/2 ST CAP	
10	962957	2	Schraube Nr. 10-16X 1/2 PN ST HI-LO	"L"
11	40135A	1	Potentiometer	"L"
12	60259A	1	Rahmen Schalter	"L"
13	980666	1	Klemmring 3/8" (ø10)	"L"
14	40158A	1	Schalter "Encore 24/26"	"L"
15	980603	4	Sicherungsscheibe, Nr. 10 Aussenz. metallüb.	
16	920224	4	Sechskantmutter 10X32	
17	30062A	1	Bediengriff mit Armaturen "ENCORE 2426"	"L"
17	30072A	1	HANDLE CONTROL S ENCORE 2426	"S"
18	85391A	1	Schraube 1/4-20X5/8 PN SY	
19	87026A	1	Scheibe .250 VA	
20	44308B	1	Steuerung für Reinigungslösung "Encore"	
21	41422B	1	Schutzschalter, 25A SCR. 90 Grad	CIRCUIT 25 AMP TRAVERSE
22	41433B	2	Überstromschutz 40 A	CIRCUIT 40 AMP BRUSH
23	41448B	1	Schutzschalter 30A Taste	CIRCUIT 30 AMP VAC
24	41423B	1	Überstrombegrenzer 5A rückstellbar	CIRCUIT 5 AMP ACTUATOR
25	70648A	1	LABEL CONTROL PANEL ENC S2426	"S"
25	70649A	1	LABELCONTROL PANEL ENC L2426	"L"
26	60258A	1	Bedienfeld Encore	
27	40217B	1	Batterie-Ladungsanzeige	
28	40168b	1	Wippschalter unbeleuchtet "ENCORE2426"	
29	55502A	1	Drehzahlregelknopf	
30	51057A	1	Drehzahlmesser Bürsten 24 V "Encore2426"	
31	962330	4	Flachkopfschraube 6-32 X 3/8 HD	
32	980608	4	WASHER FLT 6 PLAIN	
33	11131A	2	Handflächenschalter	
34	11131A	2	Handflächenschalter	
35	50961A	4	Druckfeder für Schalterste	
36	40126A	2	nicht mehr lieferbar nicht mehr lieferbar	
37	80104A	4	Schraube 10-32 x 1/2 OVAL schwarz	
38	70219A	1	LABELKEY SWITCH ENCORE 2426	
39	34264A	1	Dichtung	
40	30096A	1	Dichtung	
NI	41069B	1	Relais	

Bedienfeld

ENCORE S2426 / L2426

22-11-2012

ET-Liste-Nr.
ENCORE242610

16

Pos	Artikelnr.	Me	Beschreibung
NI	47708A	4	Anschlussklemme, Stecker, Schnelltrenner
NI	912226	1	Stundenzähler 12V DC

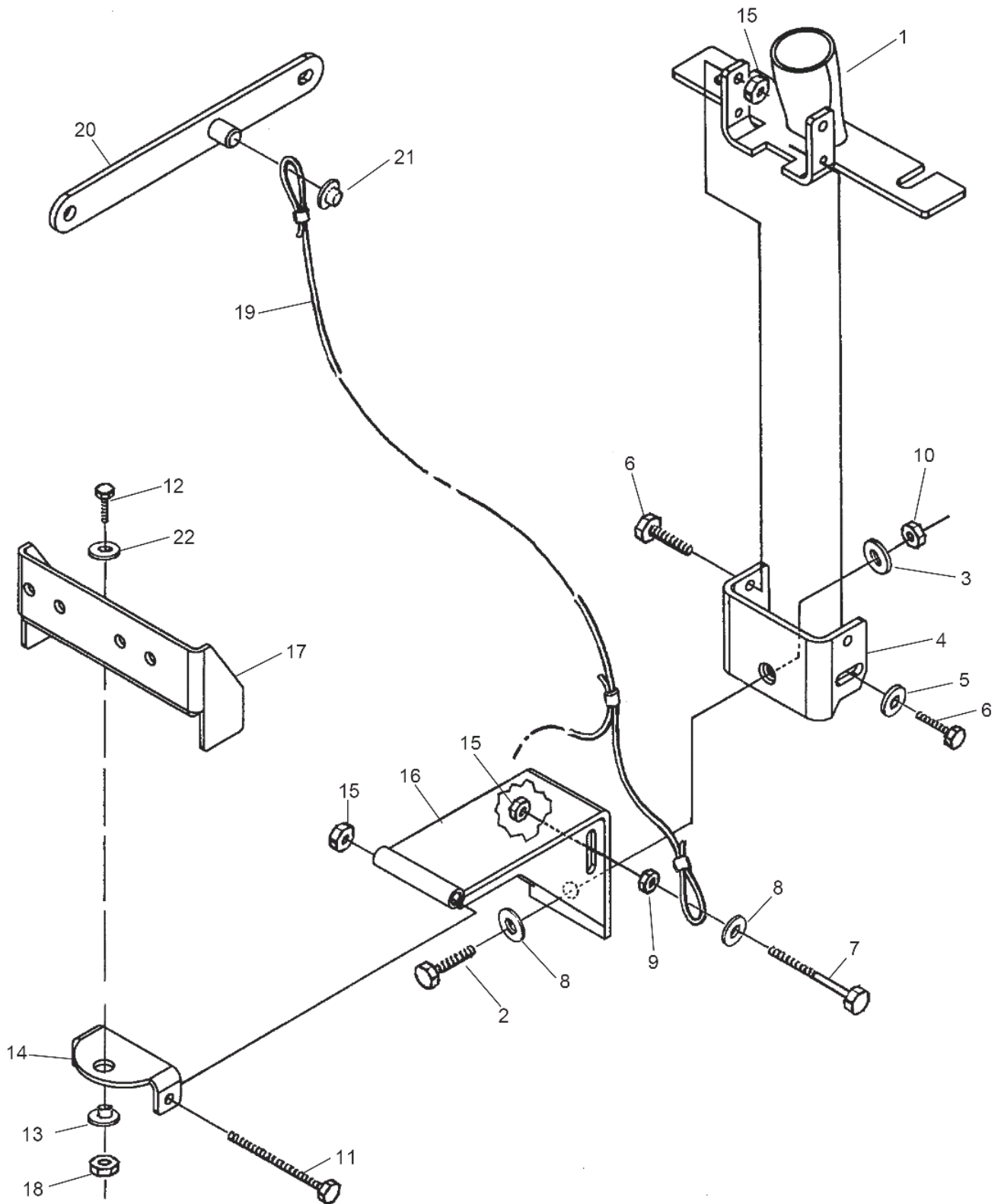
Squeegee lift

ENCORE S2426 / L2426

22-11-2012

ET-Liste-Nr.
ENCORE242612

17



Squeege lift

ENCORE S2426 / L2426

22-11-2012

ET-Liste-Nr.
ENCORE242612

18

Pos	Artikelnr.	Me	Beschreibung
1	61263A	1	Rohr, Halter, Schweißteil
2	85730A	1	Sechskantschraube 3/8-16X1&1/4 SS
3	980638	1	Federscheibe 3/8"
4	69860B	1	Klammer, Stift geschweißt
5	87026A	2	Scheibe .250 VA
6	170915	4	Sechskantschraube 1/4-20 X 3/4 SS
7	962481	2	Schraube 1/4 -20X1&1/4 HX ST CAP
8	87031A	3	Flachscheibe 3/8, S.S.
9	920208	2	Sechskantmutter 1/4-20 (metallüberzogen)
10	81111A	1	Sechskant-Sicherungs- mutter 3/8 16
11	80101A	1	Schraube 1/4 - 20 X 3 1/4 HEX
12	85811A	1	Sechskantschraube 5/16-18 3/4
13	67867A	1	Distanzstück, Sauglippe Drehzapfen, 1700 l
14	60256A	1	Halterung, Zapfen
15	81104A	5	Mutter 1/2-20, Esna Typ SS
16	60255A	1	Haltewinkel Saugleiste "Encore 2426 "
17	60328A	1	Saugleiste vormontiert
18	81112A	1	Mutter 5/16-18 dünn ESNA S.S.
19		1	NOTE COMMENT CABLE, SQUEEGEE LIFT
20		1	NOTE COMMENT LIFT HANDLE ASSEMBLY
21	920346	1	Mutter
22	980651	1	Flachscheibe 5/16 SAE

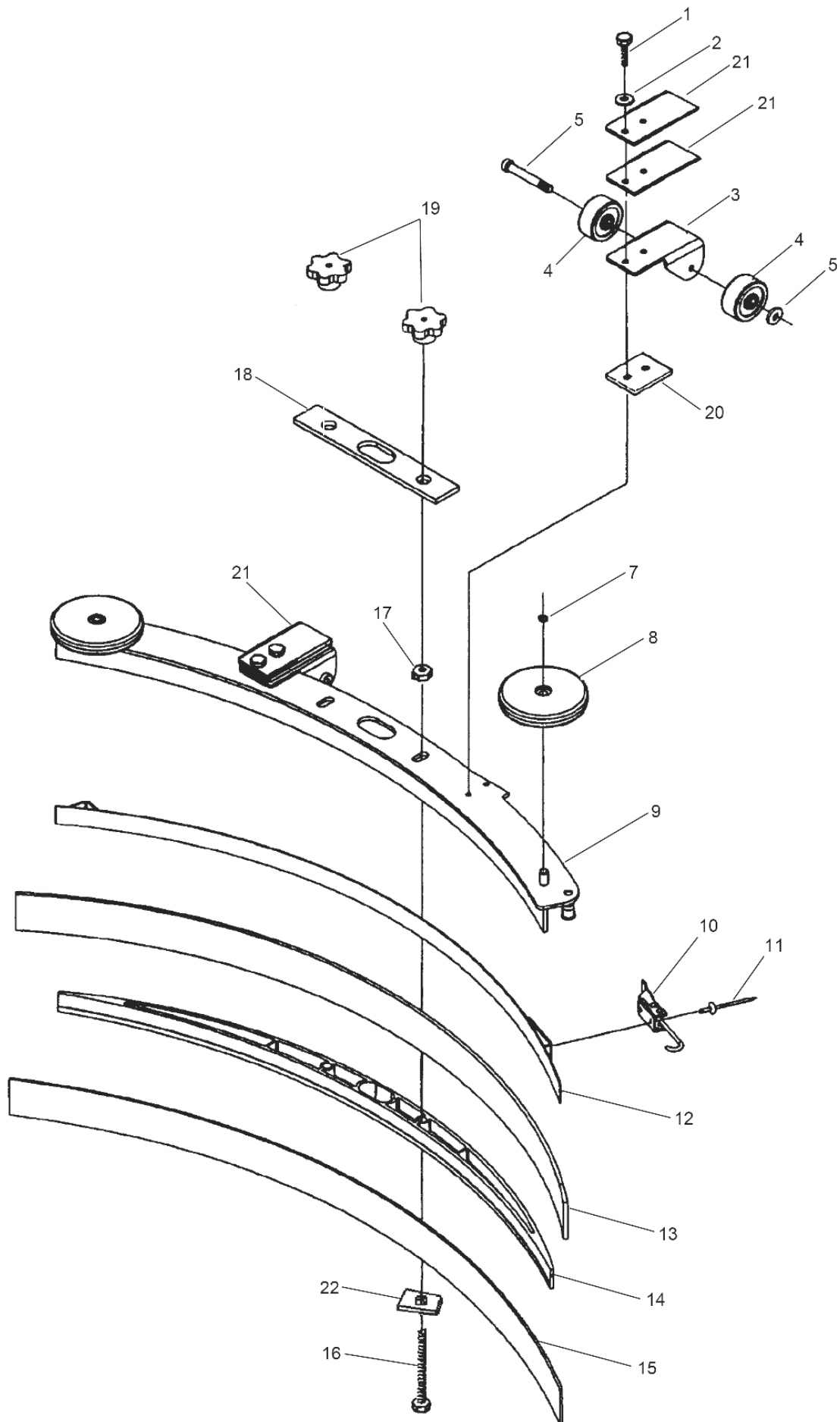
Squeegee

ENCORE S2426 / L2426

22-11-2012

ET-Liste-Nr.
ENCORE242614

19



Ersatzteile auf www.gluesing.net

Squeegee

ENCORE S2426 / L2426

22-11-2012

ET-Liste-Nr.
ENCORE242614

20

Pos	Artikelnr.	Me	Beschreibung	
1	80252A	4	Schraube 1/4-20 X 1 HH SS	32"
1	80253A	4	Sechskantschraube 1/4-20 x 1.500 VA	39"
2	980657	4	Sicherungsscheibe 1/4 STD	
3	60243A	2	Rahmen für Saugleisten-Verstellung	
4	30049B	4	Rolle Achs-ø8 Ku	
5	81104A	2	Mutter 1/2-20, Esna Typ SS	
6	60254A	2	Schraube m. Ansatz 3/8 X 2-1/4	
7	50958A	2	Ring 3/8	
8	30048A	2	Rolle ø100 x ø10-Nabe schwarz Ku	
9	60234b	1	Kanal Saugleiste 32"	32"
9	60272b	1	Saugfussleiste Encore 39" (ERS. f. 60272A)	39"
10	50835A	1	Verschlussklammer f. Sauglippen	
11	930086	2	Niet 3/16X.450 lang	
12	60232A	1	Rohr, Sauglippe, geschweißt	32"
12	60252A	1	Klemmband f. Sauglippe "ENCORE S20/L20"	39"
13	30067A	1	Sauglippe standard aussen 32" Encore" Gummi	32"
13	30069A	1	Sauglippe 39" für Saugleiste Gummi	39"
14	30047A	1	Distanzleiste für Saugleiste 32"	32"
14	30058A	1	Distanzleiste f. Saugleiste "ENCORE 2426"	39"
15	30066A	1	Sauglippe hinter. Saugfuß vorne/innen ger. Urethane	"
15	30091A	1	Sauglippe hinter. Saugfuß vorne/innen ger. Urethane	"
16	80011A	2	Schraube 3/8 -16X3 CR SS	
17	81301A	2	Selbsthemmende Mutter 3/8-16 SS	
18	34260B	1	Dichtung flach an Saugleiste "ENCORE2426"	
19	25201B	2	Drehknopf, Saugfuß	
20	60358A	2	Bremsbelag	
21	61370A	8	Gewicht für Saugfuß 0,5 kg	
22	80280A	2	Mutter, Sauglippe, Reserve	

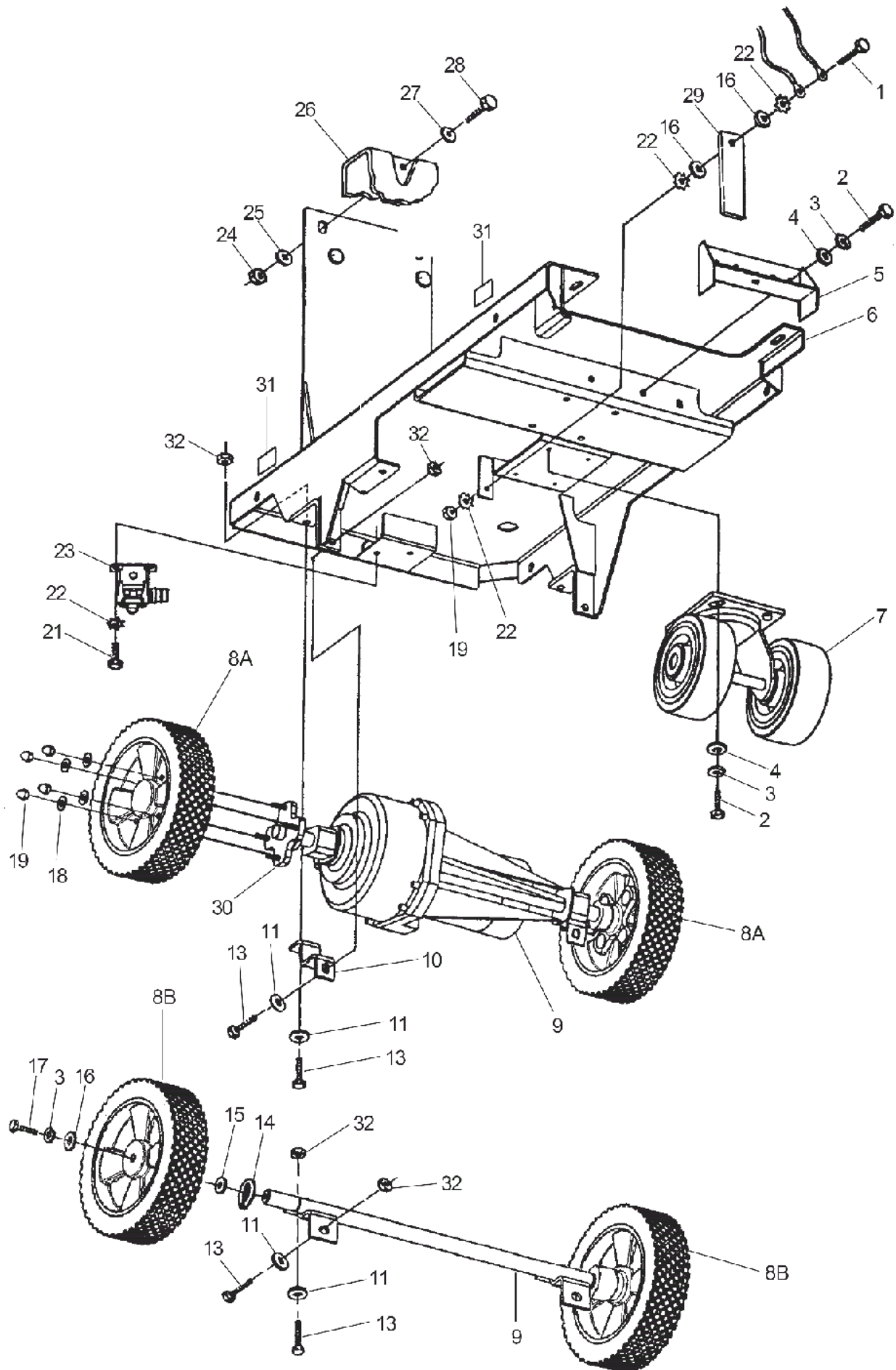
Frame axle

ENCORE S2426 / L2426

22-11-2012

ET-Liste-Nr.
ENCORE242616

21



Ersatzteile auf www.gluesing.net

Frame axle

ENCORE S2426 / L2426

22-11-2012

ET-Liste-Nr.
ENCORE242616

22

Pos	Artikelnr.	Me	Beschreibung	
1	85700A	1	Sechskantschraube 1/4-20X1 ST CAP	TRAVERSE
2	85811A	6	Sechskantschraube 5/16-18 3/4	
3	980652	6	Scheibe LK 5/16 REG PLTD	
4	980651	6	Flachscheibe 5/16 SAE	
5	60328A	1	Saugleiste vormontiert	
6	60260B	1	FRAME WLDMT MAIN ENC 2426	
7	50968A	1	Lenkrolle "ENCORE 24/26"	
9	50967A	1	Radachse m.Antrieb, Naben " ENCORE 24/26"	
9	60266A	1	AXLE WLDMTNON TRAVERSE	NON-TRAVERSE
10	60289A	2	Klammer	
11	87031A	4	Flachscheibe 3/8, S.S.	
12	170883	4	Scheibe LK 3/8	
13	80103A	4	SCREW 3/8 24 X 1 HEX HEAD	
14	57423A	14	Haltering .75 Welle ENC20	NON-TRAVERSE
15	87616A	15	Scheibe 1.00X.75X.06	NON-TRAVERSE
16	980205	2	Scheibe	
17	962620	17	Schraube 5/16-24X 3/4 HX ST CAP	NON-TRAVERSE
18	87026A	8	Scheibe .250 VA	
19	81104A	9	Mutter 1/2-20, Esna Typ SS	
21	85395A	2	Schraube Flachkopf 1/4-20 X 1/2	
22	980614	5	U-Scheibe	
23	59789A	1	Magnetventil, Frisch-) wasser (Kit Nr. 14669A	
24	81105A	1	Mutter 3/8-16, Esna Typ SS	
25	87031A	1	Flachscheibe 3/8, S.S.	
26		1	NOTE COMMENT	Solution tank
27	980205	1	Scheibe	
28	85734A	1	Sechskantschraube 5/16-18 X2 SS	
29	69639A	1	Statikband (FUSION)	TRAVERSE
30	10135A	1	Rad Flanch	* SEE NOTE
31	77267A	4	LABEL TIE DOWN FUSION	
32	81108A	4	Sechskant-Sicherungs- mutter 3/8-24	
8A	61437A	2	Rad für Antriebsachse "E NCORE 17"	TRAVERSE
8B	61436B	2	Rad "ENCORE 17"	NON-TRAVERSE

POS NO 30 *CONTAINS 1 FLANGE (HUB), 2 SNAP RINGS, AND 2 RETAINING KEYS.

Ersatzteile auf www.gluesing.net

Bürstenkopf

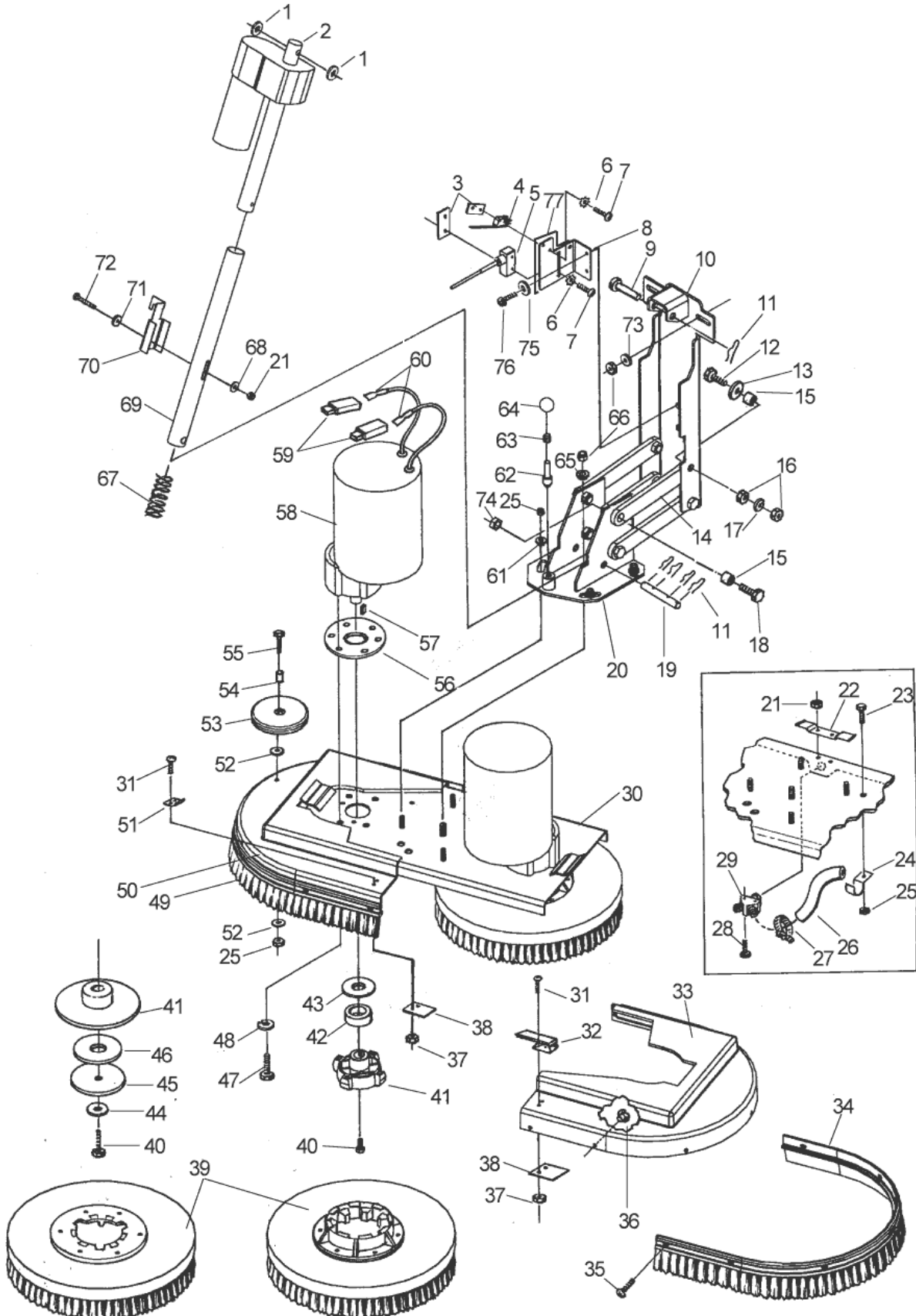
ENCORE S2426 / L2426

22-11-2012

ET-Liste-Nr.
ENCORE242618

23

Drawing #10071A and 10061A



Bürstenkopf

ENCORE S2426 / L2426

22-11-2012

ET-Liste-Nr.
ENCORE242618

24

Pos	Artikelnr.	Me	Beschreibung
1	38708A	1	Distanzstück, Bürstenende EXT-210
2	50950B	1	Stellantrieb "ENCORE 26"
3	60265A	1	Platte mit 2x Gewindebohrung 6-32
4	47374A	1	Microschalter m. Taststab "ENCORE 2426
5	47422C	1	Microschalter
6	980608	1	WASHER FLT 6 PLAIN
7	962980	1	Schraube 6-32X1 PN ST MACH
8	60251A	1	Blechwinkel für Microschalter
9	82501A	1	Stift, Bügel, 3200 STD SII
10	60236B	1	Rahmen Bürstenkopf
11	766780	1	Arretierstift für Griff
12	85838A	1	Schraube 1/2 UNC X 1.5
13	980673	1	Flachscheibe 1/2 Innen-Ø X 7/8 Außen-Ø
14	63058A	1	Verbindungsstange
15	67705B	1	Lager, Hülse, 32 AUTO
16	920278	1	Sicherungsmutter 1/2-20 SS
17	980626	1	Sicherungsscheibe, leicht, Typ 1/2
18	80100A	1	SCREW HEX HD 1/2 20 1 LONG
19	80091A	1	Stift
20	60239A	1	Bürstenkopf
21	81217A	1	Mutter 1/4-20 X .218H NYLOCK
22	60335A	1	Blechlasche für Bürstendeck "ENCORE2426"
23	170915	1	Sechskantschraube 1/4-20 X 3/4 SS
24	782002	1	Schelle Verteilerrohr RM-10
25	81104A	1	Mutter 1/2-20, Esna Typ SS
26	34705A	1	Schlauch, Bürste
27	722030	1	Schlauchschele Nr. 6
28	962989	1	Schraube 1/4 -20X1&1/2 PN ST PH
29	38014A	1	Verteiler, Frischwasser
30	60235A	1	Konsole für Bürstendeck "ENCORE 2426"
31	962992	1	Schraube 8-32X 5/8 PN ST PH
32	55721A	1	Verriegelung f. Encore 28 -33
33	30053A	1	Abdeckung Bürste links f. Encore
34	30051A	1	Bürstenleiste links f. Encore
35	85616A	1	SHR FL-KPF 10-32x5/8 VA
36	82004A	1	Mutter, T-Stück 10-32 metallüberzogen
37	81109A	1	Sechskant-Sicherungs- mutter SS 8 32
38	60337A	1	Lasche Platte
40	85811A	1	Sechskantschraube 5/16-18 3/4
40	962714	1	Schraube 5/16-18X 3/4 SC ST NYLOK
41	20308A	1	Adapter, Motor (1700 VDE)
41	34400B	1	ers. mit 56382665 Kardankupplung fuer Treib
42	61658A	1	ers. m. 56112521 Druckring Antrieb

Bürstenkopf

ENCORE S2426 / L2426

22-11-2012

ET-Liste-Nr.
ENCORE242618

25

Pos	Artikelnr.	Me	Beschreibung
43	59856A	1	Flachscheibe Gummi, 3/4 X 2 1/4
44	980652	1	Scheibe LK 5/16 REG PLTD
45	980210	1	Scheibe Luefterrad
46	980679	1	Scheibe 3/4 SAE flach pltd
47	962244	1	Sechskantschraube 3/8-16 X 3/4 HH CAP
48	980638	1	Federscheibe 3/8"
49	30052A	1	Bürstenleiste rechts f.En core
50	30258A	1	Verkleidung f.Bürste rech ts ENCORE 24/26
51	55451A	1	Bürstenhalter, Gehäuse
52	87039A	1	Scheibe 1/4" V
53	30048A	1	Rolle ø100 x ø10-Nabe schwarz Ku
54	60248A	1	Lagerbuchse für Bürstente ller
55	85301A	1	Schraube 1/4 -20X1&1/4 PN SS MACH
56	20014A	1	Beilagscheibe Motorplatte
57	915102	1	Passfeder, Vierkant, 1/4X1/4X31/32
58	44809B	1	Getriebemotor 24VDC 200/m in Bürstenantr.
59	40645A	1	Gehäuse mit Flachstecker US schwarz Ku
60	41601A	1	Steckkontakt
61	60240A	1	Buchse mit Ansatz .250 (1 /4")
62	50839A	1	Bolzen mit Ansatz ø9,8 xø 12,2 x55 St-zn
63	50956A	1	Druckfeder ø10 Federstahl
64	50957A	1	Kugelknopf ø1" X ø9,8 Kunststoff
65	60241A	1	Buchse mit Ansatz .375 (3 /8")
66	81105A	1	Mutter 3/8-16, Esna Typ SS
67	53421A	1	Feder, Wasserdruck
67	53422A	1	Feder, Wasserdruck
68	87007A	1	Scheibe - Exzenter- steuerwelle
69	60238A	1	Rohr
70	60249A	1	Isolierfolie "ENCORE 242 6" PBT
71	80102A	1	WASHER 1/4 WAVE STEEL
72	85702A	1	Sechskantschraube 1/4-20X1&3/4 ST CAP
73	87031A	1	Flachscheibe 3/8, S.S.
74	80109A	1	NUT1/2 20 THN JAM SS NYL LCK
75	980603	1	Sicherungsscheibe, Nr. 10 Aussenvorz. metallüb.
76	80108A	1	Schraube 10-24 X 1/2 XYLAN VA
77	30092A	1	Isolierfolie "ENCORE 242 6" PBT
NI	71017A	1	Aufkleber

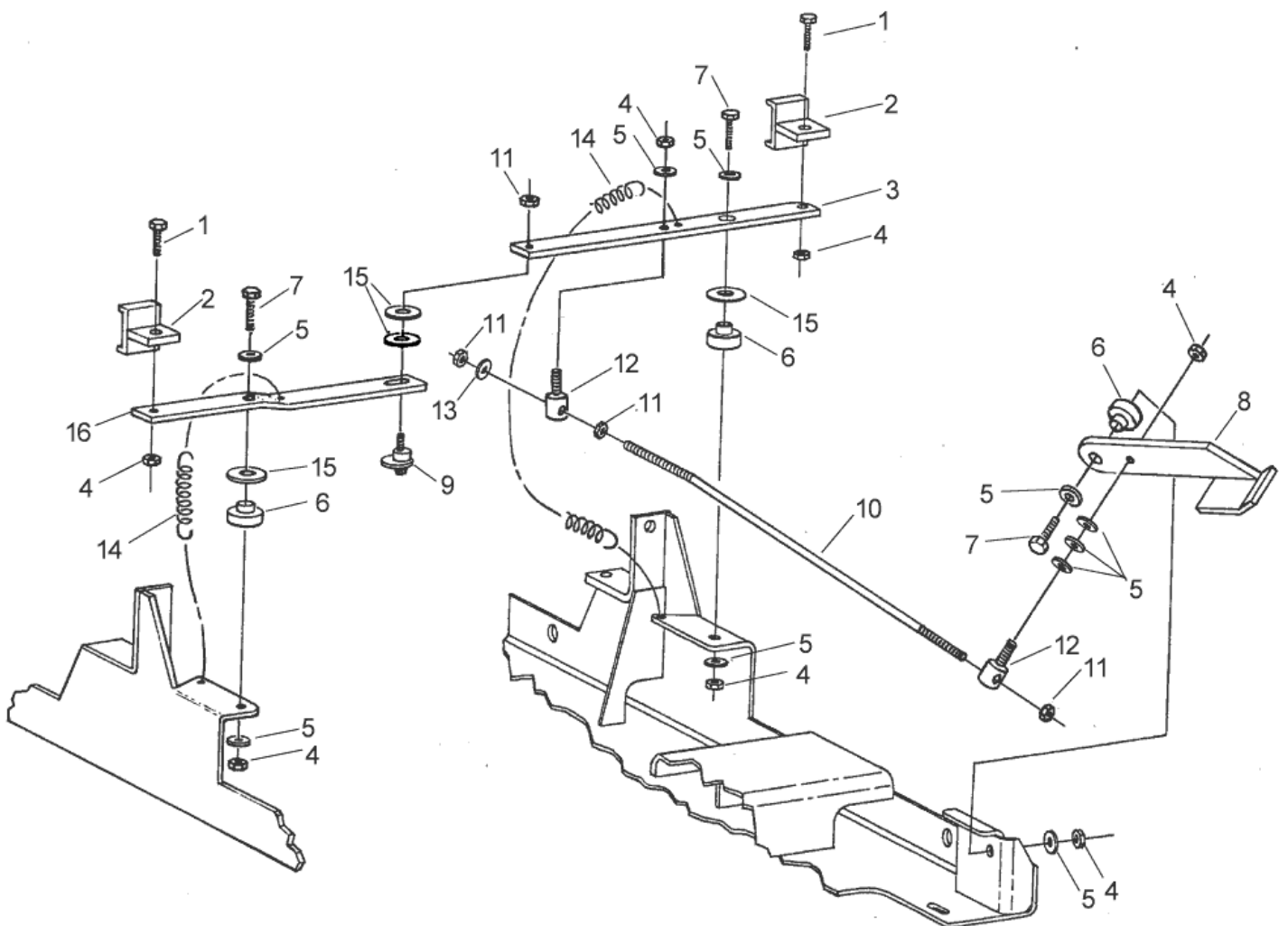
Optional brake "S" model

ENCORE S2426 / L2426

22-11-2012

ET-Liste-Nr.
ENCORE242620

26



Optional brake "S" model

ENCORE S2426 / L2426

22-11-2012

ET-Liste-Nr.
ENCORE2426ZU

27

Pos	Artikelnr.	Me	Beschreibung
1	85811A	1	Sechskantschraube 5/16-18 3/4
2	60359A	1	Block geschweißt, Bremse
3	60271A	1	Bremshebel
4	920110	1	Sicherungsmutter 5/16-18 REG(metallüberz.)
5	980651	1	Flachscheibe 5/16 SAE
6	67877A	1	Distanzstück, Bremse, 32DLX/26DLX
7	85814A	1	Sechskantschraube 5/16-18 X 1 1/4
8	60268A	1	BRAKEWLDMT ENCORE 2426
9	60361A	1	CAM BRAKE ASM ENC 2426
10	60267A	1	ROD BRAKE ADJ ENCORE 2426
11	81104A	1	Mutter 1/2-20, Esna Typ SS
12	848508	1	Gelenkbremssstange
13	87026A	1	Scheibe .250 VA
14	50969A	1	Feder, Bremse
15	87607A	1	Flachscheibe 1.25X.52X.06 Nylon
16	60362A	1	Bremszugstange rechts
17	85811A	1	Sechskantschraube 5/16-18 3/4
18	60359A	1	Block geschweißt, Bremse

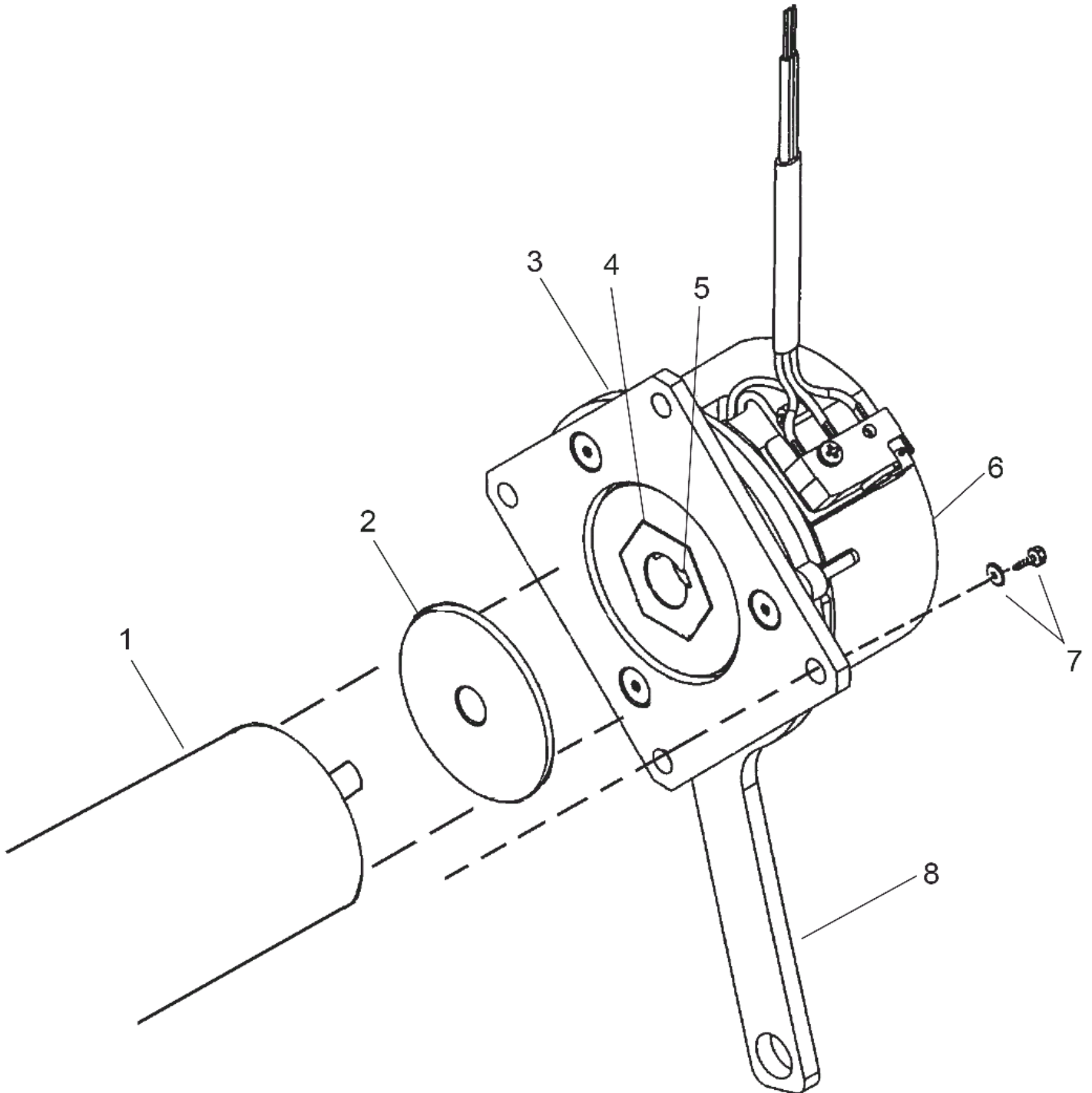
Optional brake "L" model

ENCORE S2426 / L2426

22-11-2012

ET-Liste-Nr.
ENCORE242622

28



Optional brake "L" model

ENCORE S2426 / L2426

22-11-2012

ET-Liste-Nr.
ENCORE2426ZZ

29

Pos	Artikelnr.	Me	Beschreibung
1	50981A	1	Motor für Fahrtrieb
2	60388A	1	Distanzscheibe für Bremse "ENCORE 24/26"
3	30095A	1	Band für Bremsengehäuse "ENCORE 24/26"
4	80123A	1	Mutter für Bremse "ENCO RE 24/26"
5	80125A	1	Paßfeder 3/32"x3/32"x 1/ 4"
7	80124A	2	Schrauben-Satz Bremsengeh . "ENCORE 24/26"
8	10160A	1	Bremse elektrisch 24V v o m. "ENCORE"

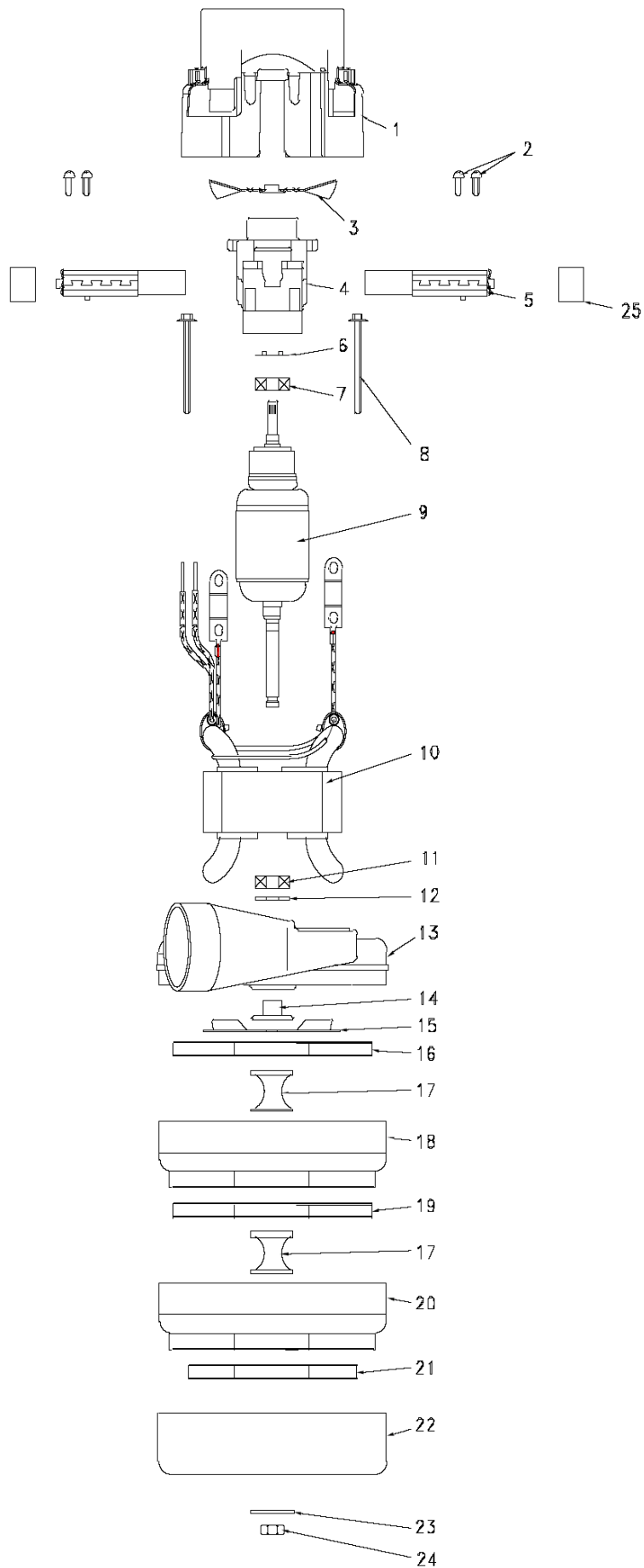
Vakuummotor

ENCORE S2426 / L2426

22-11-2012

ET-Liste-Nr.
ENCORE242624

30



Ersatzteile auf www.gluesing.net

Vakuummotor

ENCORE S2426 / L2426

22-11-2012

ET-Liste-Nr.
ENCORE242624

31

Pos	Artikelnr.	Me	Beschreibung	
1	50994A	1	HOUSING VAC MOTOR	
2		4	NOTE COMMENT	
3	50995A	1	FAN VAC MOTOR	
4		1	NOTE COMMENT	
5	50996A	2	Motor Bürstenantrieb	
6		1	NOTE COMMENT	
7		1	NOTE COMMENT	
8		2	NOTE COMMENT	
9		1	NOTE COMMENT	
10		1	NOTE COMMENT	
11		1	NOTE COMMENT	
12	59803A	1	Scheibe Neopren 685202-4	
13		1	NOTE COMMENT	
14		1	NOTE COMMENT	
15	50997A	1	FAN VAC MOTOR	
16	53914A	1	Gebälse	51049A
17	50999A	2	SPACER VAC MOTOR	51049A
17	50999A	1	SPACER VAC MOTOR	51050A
18	51043A	1	FAN STATIONARY VAC MOTOR	
19	51044A	1	FAN ROTATING VAC MOTOR	
20	51045A	1	FAN STATIONARY VAC MOTOR	
21	50998A	1	Lüfterrad	
22	51046A	1	SHELL 3 STAGE FAN VAC MOTOR	51049A
22	51047A	1	SHELL 2 STAGE FAN VAC MOTOR	51050A
23		1	NOTE COMMENT	
24		1	NOTE COMMENT	
25	51048A	2	CAP BRUSH INSULATION VAC MTR	

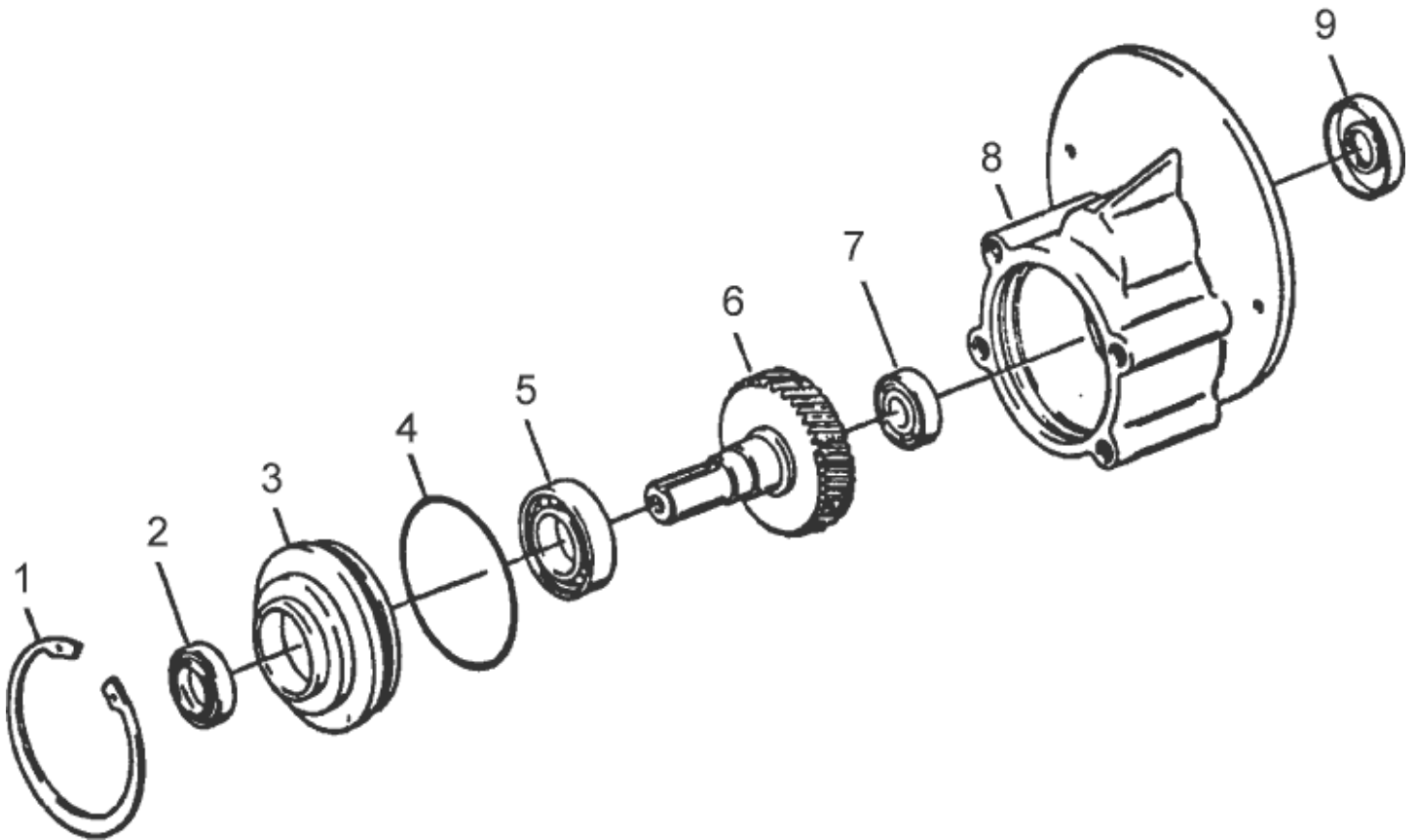
Gear box

ENCORE S2426 / L2426

22-11-2012

ET-Liste-Nr.
ENCORE242626

32



Gear box

ENCORE S2426 / L2426

22-11-2012

ET-Liste-Nr.
ENCORE242626

33

Pos	Artikelnr.	Me	Beschreibung
1	57846A	1	Sicherungsringe, Satz, Innengetriebe
2	507641	1	Öldichtring 0.875 X 1.375 X 0.250
3	52050A	1	Endkappe, Getriebegehäuse
4	56668A	1	O-Ring,gearbox,(1700/20)
5	51176A	1	BEARING BALL 6005 SERIES
6	58316A	1	Welle und Zahnrad, Getriebe
7	902605	1	Lager 710 730 TB16 TB18
8	54883A	1	Gehäuse, Getriebe, 1700/2000
9	58144A	1	Öldichtring 1.628 Außen-Ø X.75 InnenØ
10		1	USE LINK 4 OZ.

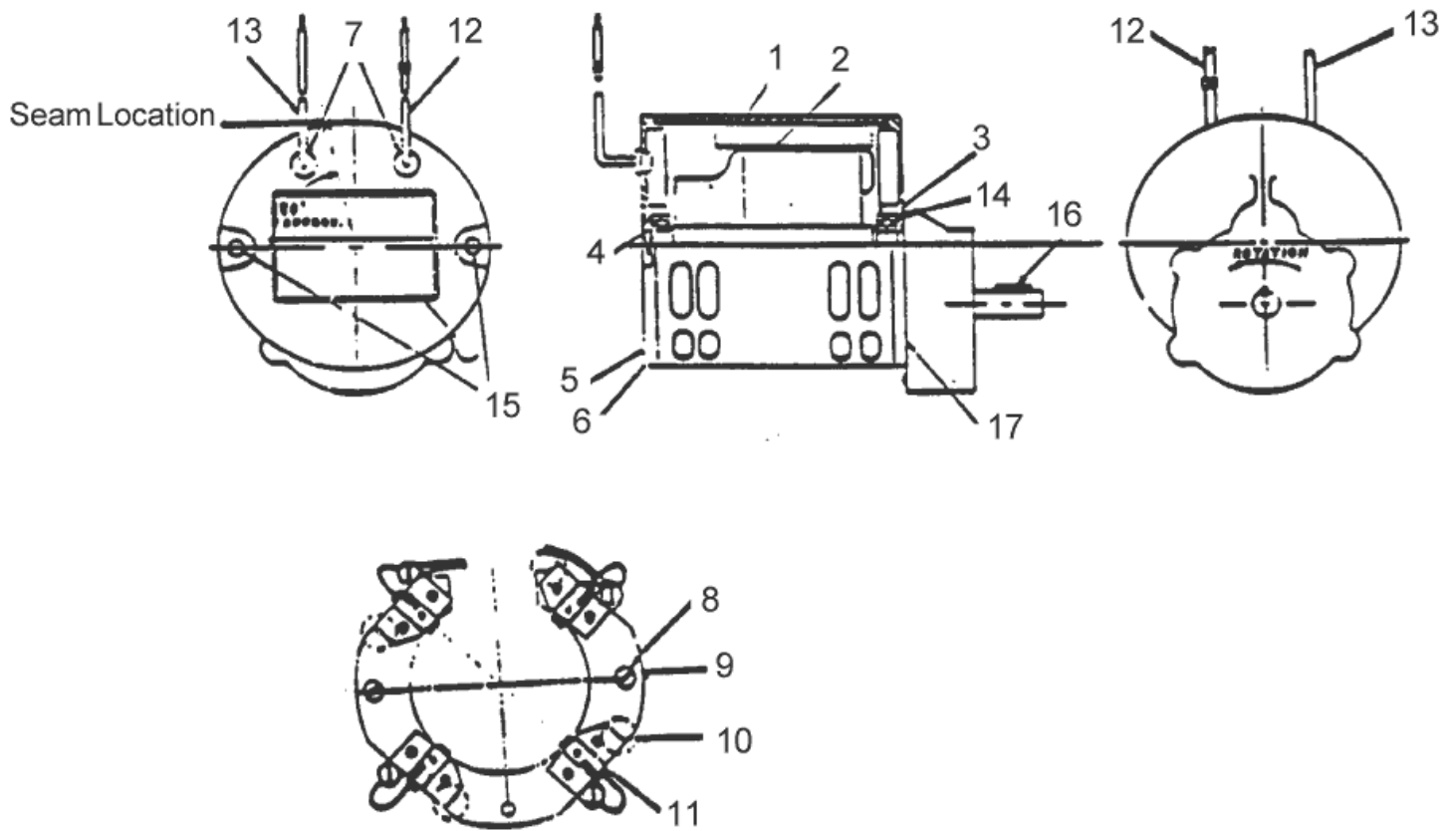
BÜRSTENMOTOR

ENCORE S2426 / L2426

22-11-2012

ET-Liste-Nr.
ENCORE242628

34



BÜRSTENMOTOR

ENCORE S2426 / L2426

22-11-2012

ET-Liste-Nr.
ENCORE242628

35

Pos	Artikelnr.	Me	Beschreibung
1	56478A	1	Stator
2	50142A	1	ARMATURE ASM. 1700/2000
3	902654	1	Lager
4	902550	1	LAGER
5		1	NOTE COMMENT Commutator Bracket Communtator
6	50520A	1	BRACKET COMMUTATOR 1700/2000
7	56480A	1	STRAIN RELIEF MOTOR 1700/2000
8	962546	1	Schraube 10-24X 1/2 PN ST TYP23
9	50517A	1	Platte, kpl., Bürste
10	448396	1	Feder - Bürste Nr. 571001
11	40826A	1	Kohlebürste, kpl.
12	55657A	1	LEAD ASM POSTIVE FOR MTR NO.44
13	55656A	1	LEAD ASM NEGATIVE FOR MTR NO.4
15	50515A	1	BOLTTHRU 1/4 20 X 7 5/8 HEX H
16	80501A	1	Passfeder, Motorwelle - 3/16SQ X 1 1/4L
17	54238A	1	Getriebe, kpl. 1700/200 B.E. Bracket Assembly

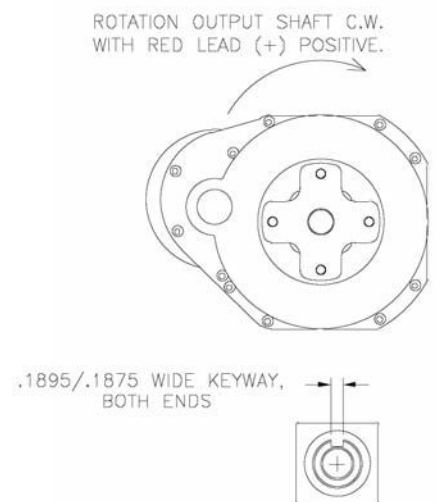
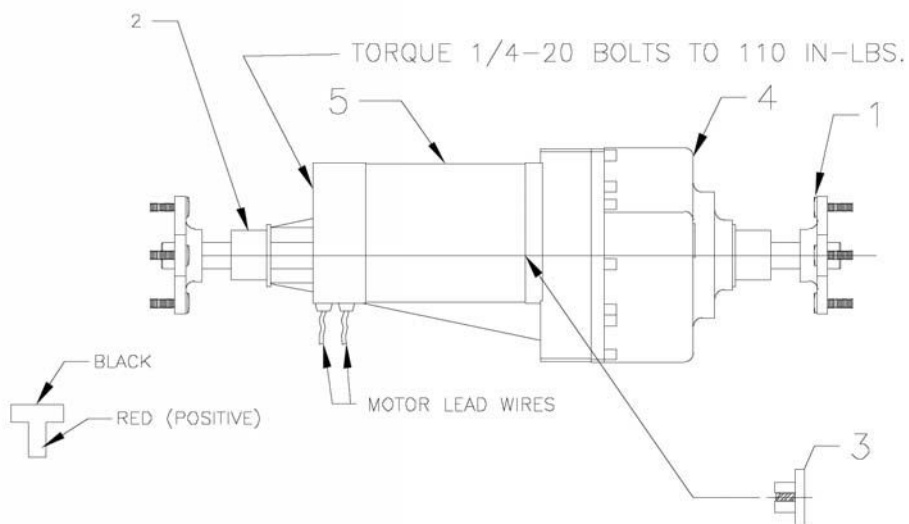
HINTERACHSE-KARDANWELLE

ENCORE S2426 / L2426

22-11-2012

ET-Liste-Nr.
ENCORE242630

36



HINTERACHSE-KARDANWELLE

ENCORE S2426 / L2426

22-11-2012

ET-Liste-Nr.
ENCORE242630

37

Pos	Artikelnr.	Me	Beschreibung
1	10135A	2	Rad Flanch
2	51056A	2	Manschette
3	50983A	1	Kupplung Motor
4	50982A	1	Hinterachse (ohne Motor Nr. 50967A)
5	50981A	1	Motor für Fahrtrieb