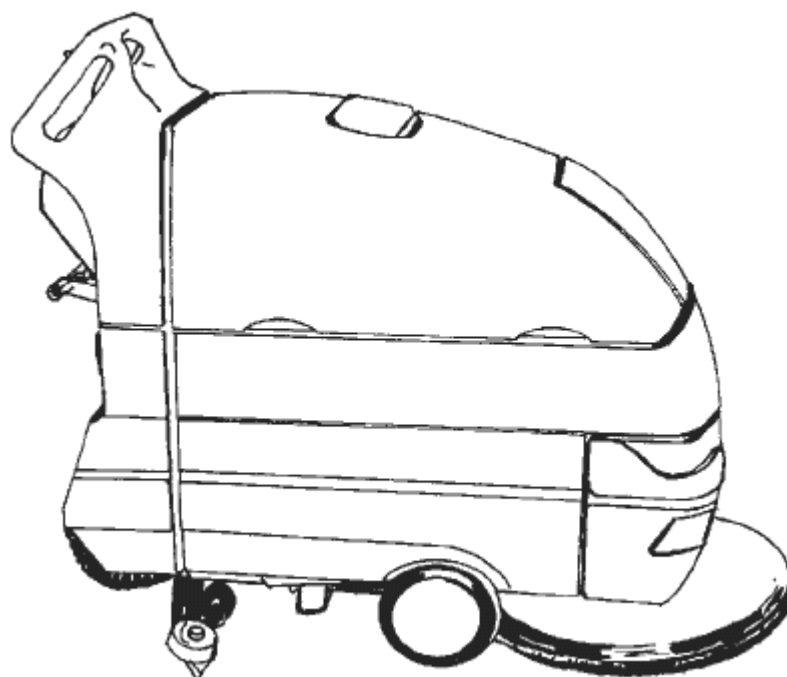


ENCORE 20 E

Model:
ENCORE 20 E



Stückliste Deutsch

23-01-2013

Nilfisk
ALTO
works for you

www.nilfisk-alto.com

Ersatzteile auf www.gluesing.net

Inhalt

ENCORE 20 E

Final assembly	3
SCHMUTZWASSERTANK	5
Frischwassertank	8
Rear panel	10
Electrical cover	13
ABGAUGERHEBER	15
Squeegee (a)	17
Squeegee (b)	19
Rahmen	21
Bürstenanhebvorrichtung	23
Brush housing	25
Bremse	27
Vakuummotor	29
Vakuummotor	31
Getriebe	33
Motor and gearbox	35
115V Anschlussplan	37
115V Schaltplan	39
230V Anschlussplan	41
SCHALTPLAN	43
Zubehör	45

Final assembly

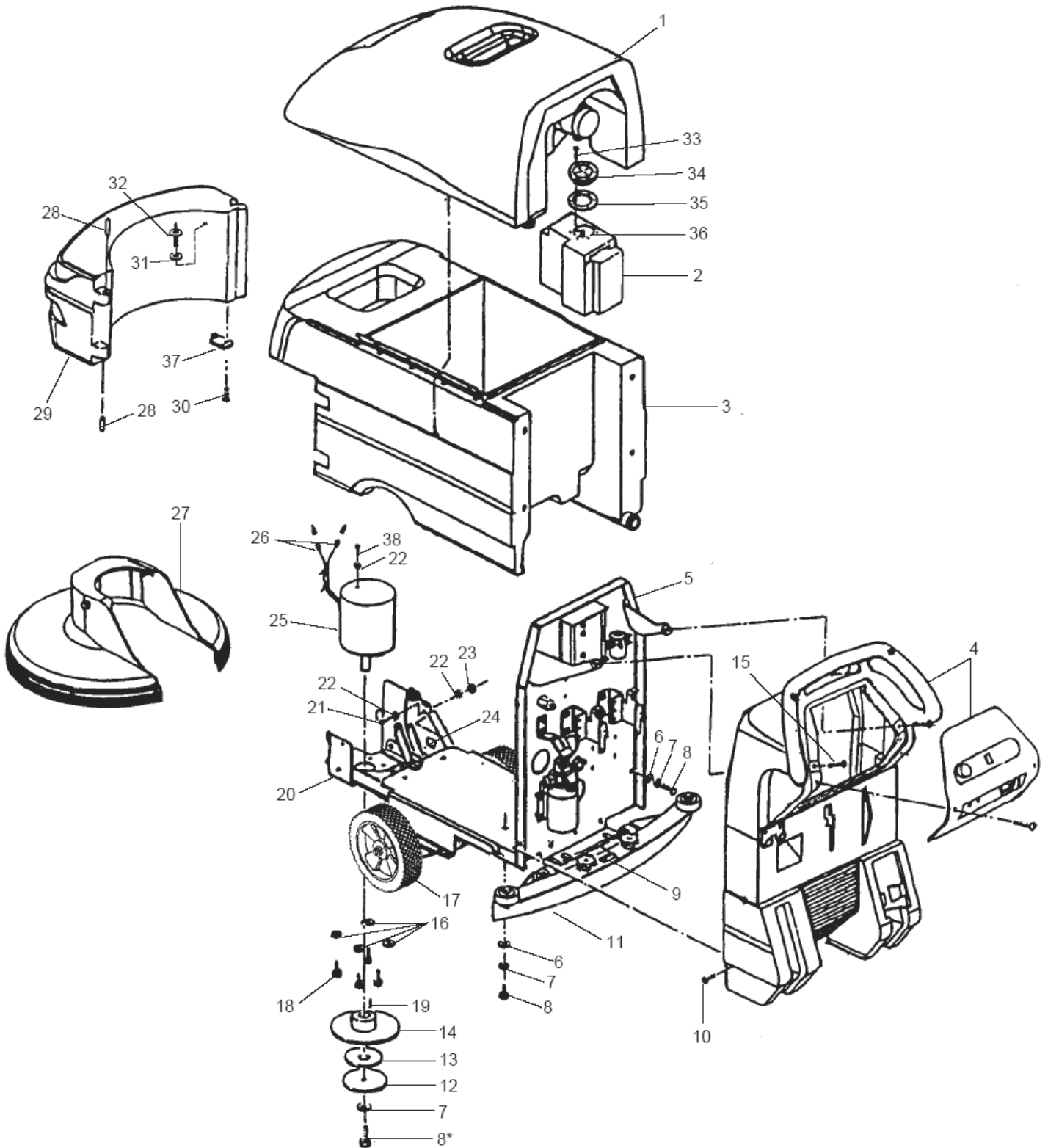
ENCORE 20 E

23-01-2013

ET-Liste-Nr.
ENCORE2002

3

CLARKE TECHNOLOGY Encore S20E Final Assembly Drawing 2/04



Final assembly

ENCORE 20 E

23-01-2013

ET-Liste-Nr.
ENCORE2002

4

Pos	Artikelnr.	Me	Beschreibung	
1		1	NOTE COMMENT	SEE "RECOVERY TANK"
2	38817A	2	Ballasttank ENCORE S20E	
3		1	NOTE COMMENT	SEE "SOLUTION TANK"
4		1	NOTE COMMENT	SEE "ELECTRICAL COVER"
5		1	NOTE COMMENT	SEE "REAR PANEL"
6	980651	8	Flachscheibe 5/16 SAE	
7	980652	9	Scheibe LK 5/16 REG PLTD	
8	85811A	9	Sechskantschraube 5/16-18 3/4	
9		1	NOTE COMMENT	SEE "SQUEEGEE LIFT"
10	85518A	6	Schraube 1/4 -20X 3/4 PN SY TC F	
11		1	NOTE COMMENT	SEE "SQUEEGEE"
12	980210	1	Scheibe Luefterrad	
13	980679	1	Scheibe 3/4 SAE flach pltd	
14	20308A	1	Adapter, Motor (1700 VDE)	
15	85518A	2	Schraube 1/4 -20X 3/4 PN SY TC F	
16	980638	4	Federscheibe 3/8"	
17		1	NOTE COMMENT	SEE "AXLE"
18	85727A	4	Sechskantschraube 3/8-16 X 1 SS	
19	80501A	1	Passfeder, Motorwelle - 3/16SQ X 1 1/4L	
20		1	NOTE COMMENT	SEE "BUSH LIFT"
21	962109	1	Schraube 10-24 X 5/8 PN SS PH	
22	980603	2	Sicherungsscheibe, Nr. 10 Aussenvorz. metallüb.	
23	81110A	1	Sechskant-Sicherungs- mutter 10-24 SS	(115V)
24	77094A	1	LABEL GROUND SYMBOL	
25	44711B	1	Motor f. Bürstenantrieb "Encore S20E"	(230V)
25	44713A	1	GEARMOTOR 250 RPM115V 3/4 HP	(115V)
26	47710A	2	Anschlussklemme 1/4 FIMQD Schnelltrenstecker	
27		1	NOTE COMMENT	SEE "BRUSH HOUSING"
28	36902A	2	Stifte Nylon	
29	32403B	1	Abdeckung, Bürste, Motor (blau)	
30	85398A	1	Flachkopfschraube 1/4-20 X 1/2 SS	
31	80255A	1	Scheibe Kunststoff	
32	80256A	1	Niete Kunststoff	
33	84245A	12	Senkkopfschraube 8-32X3/4, PHIL SS	
34	55673A	2	Deckel, Ballasttank	
35	34291A	2	Dichtung, Ballasttank	
36	81109A	12	Sechskant-Sicherungs- mutter SS 8 32	
37	65505A	1	Verriegelung, Bürsten- abdeckung	
NI		1	NOTE COMMENT	SEE "BRUSH OR PAD DRIVERS"
NI		1	NOTE COMMENT	SEE "PARKING BRAKE"

SCHMUTZWASSERTANK

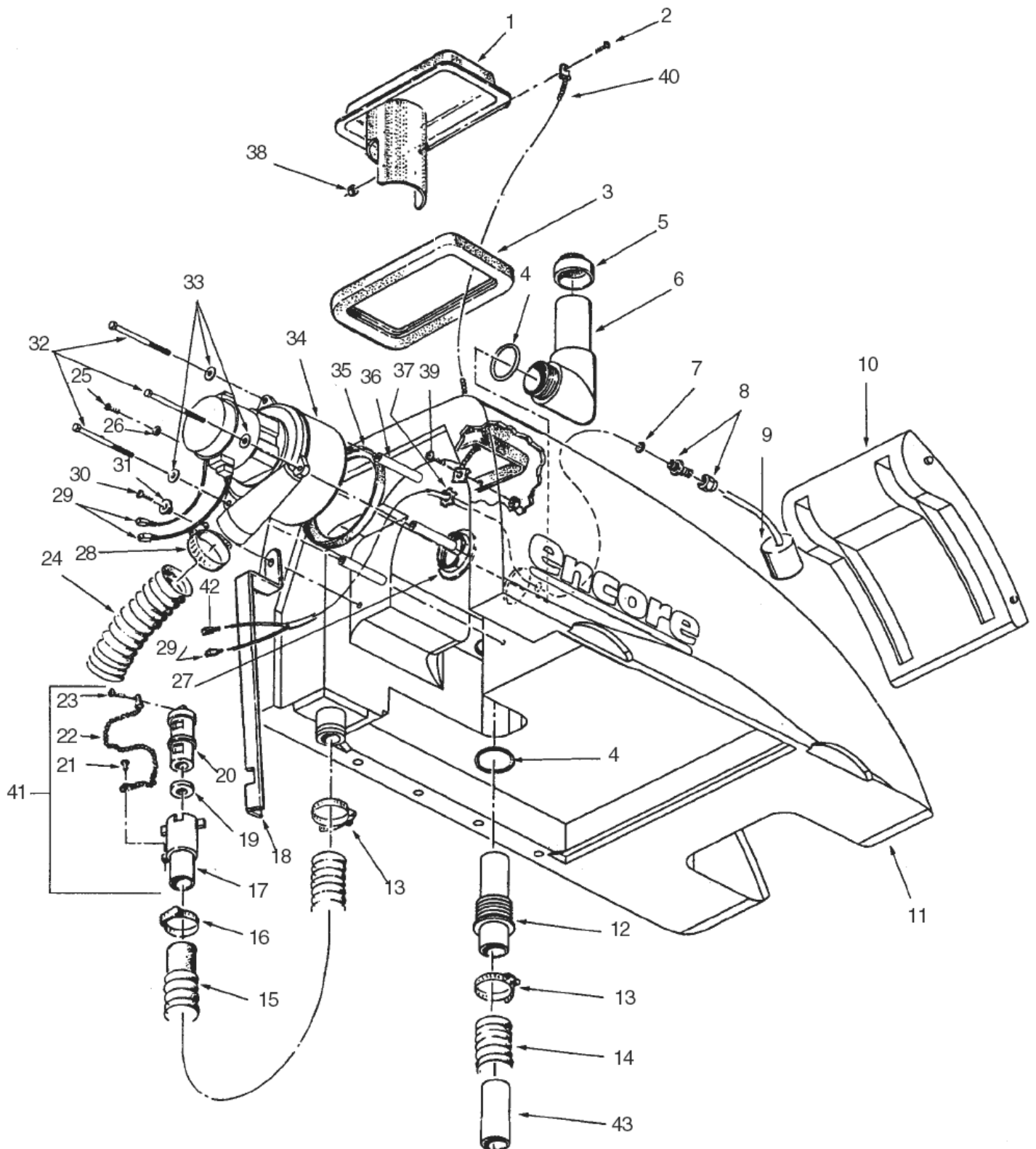
ENCORE 20 E

23-01-2013

ET-Liste-Nr.
ENCORE2004

5

CLARKE TECHNOLOGY Encore S20E Recovery Tank Assembly Drawing 7/02 Drawing



SCHMUTZWSSERTANK

ENCORE 20 E

23-01-2013

ET-Liste-Nr.
ENCORE2004

6

Pos	Artikelnr.	Me	Beschreibung
1	36209B	1	Deckel für Wassertank "EN CORE 20"
2	962798	1	Schraube 10-24X 1/2 PN SS PH
3	34256B	1	Dichtung für Schmutzwasser tank (Image Ext 441)
4	837304	2	O-Ringhalter Papierbeutel
5	58069A	1	Filter fuer Vacuumrohr " ENCORE 20"
6	39336B	1	Saugrohr im Schmutzwasser tank"ENCORE 20"
7	59877A	1	Scheibe, 1/2 NPT Dichtung
8	56459A	1	Zugentlastung EXT-771PBII
9	47364C	1	Strömungsschalter
10	32401B	1	COVERREC.TANK BLUE ENCORE 20
11	30266A	1	Behälter Schmutzwasser "E NCORE 20" blau
12	30132A	1	Adapter, kpl., Sauger
13	752020	2	Schelle 450 Shampooierer Sauger
14	824103	1	Schlauch Sauglippe TB20E
15	30443A	1	Ablaufschlauch, Schmutz- wasser
16	832002	1	Schelle Entleerungsventil
17	839401	1	Auslassventil
18	65503A	1	Verriegelung, Schmutzwas- sertank, lackiert
19	833407	1	Dichtung für Entleerung
20	833901	1	Griff Entleerungsventil
21	962958	1	Schraube 8-18
22	52206A	1	Abdeckung für Kette, AUTOSCRUBBER
23	962987	1	Schraube 10-24X 3/8 PN ST TY
24	674110	1	Schlauch
25	962546	1	Schraube 10-24X 1/2 PN ST TYP23
26	980603	1	Sicherungsscheibe, Nr. 10 Aussenvorz. metallüb.
27	920797	1	Mutter
28	872010	1	Schlauchschele
29	47905A	3	Anschlussklemme 1/4 FIMQD Schnelltrenstecker
30	962986	1	SCR 5/16 18X 3/4 PN ST MACH
31	87621A	1	WASHER SHOULDER .328 ID NYLON.
32	962950	3	SCREW 1/4 20X3 PN ST PH
33	87026A	3	Scheibe .250 VA
34	44906A	1	MOTOR VACUUM TM2000/1700E5 (115V)
34	44907A	1	Saugermotor 220V (230V)
34	56412218	1	Saugmotor 24v
35	643418	1	Dichtung
36	58534A	3	SPACERVAC MOTOR2 STG. SUMMI
37	82100A	1	Sicherungsmutter, 1/2" Rohr
38	81110A	1	Sechskant-Sicherungs- mutter 10-24 SS
39	85519A	1	Schraube 1/4 -20X 3/8 PN SY TC F
40	692409	1	Kettenabdeckung 925A
41	839410	1	Ventil, kpl., Frisch- wasser und Entleerung

SCHMUTZWASSERTANK

ENCORE 20 E

23-01-2013

ET-Liste-Nr.
ENCORE2004

7

Pos	Artikelnr.	Me	Beschreibung
42	47711A	1	TERMINAL1/4 FIFQD 16/14 GA
43	52337A	1	Stützhülse für Schlauch "ENCORE 20E"

Frischwassertank

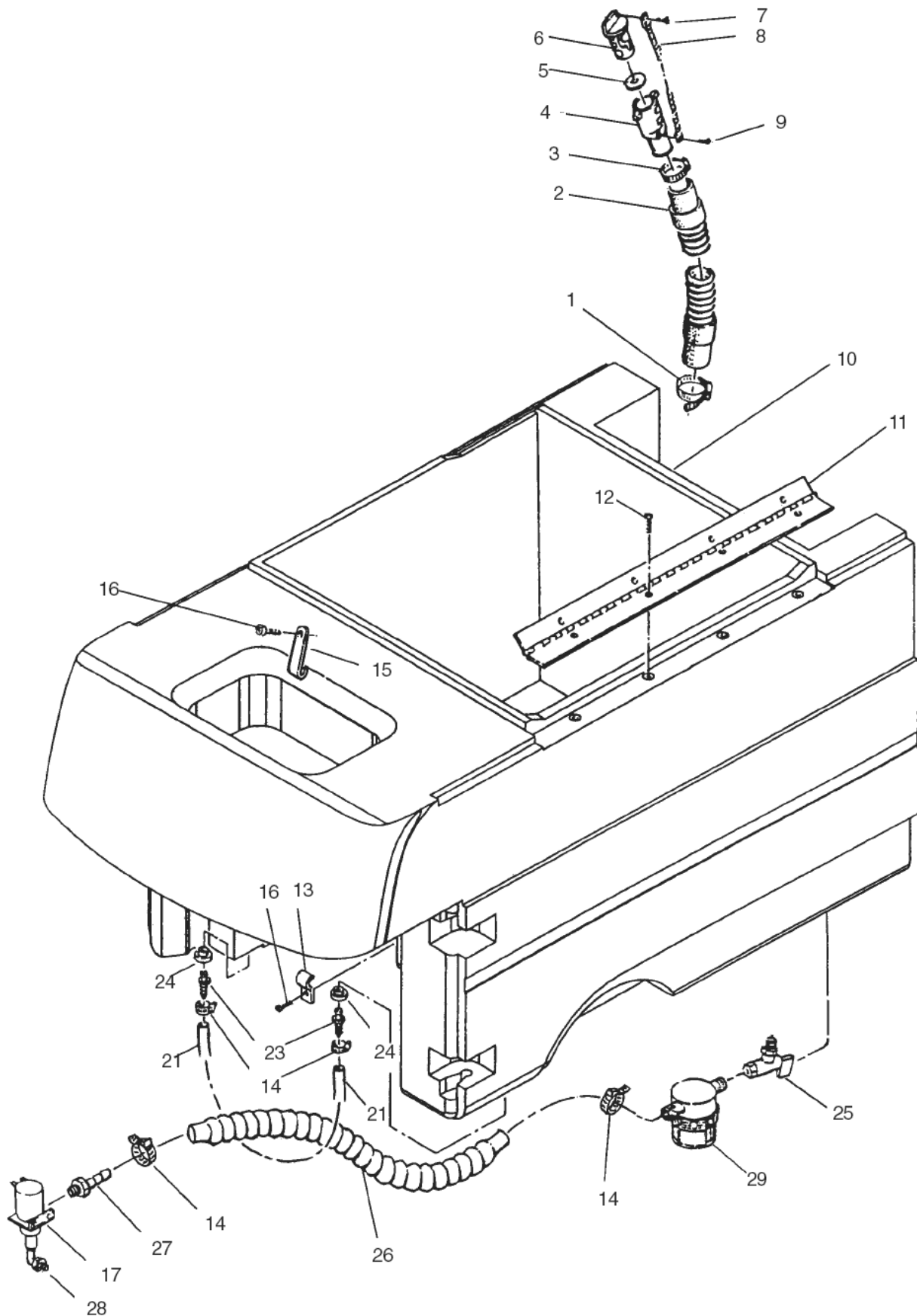
ENCORE 20 E

23-01-2013

ET-Liste-Nr.
ENCORE2006

8

CLARKE TECHNOLOGY Encore S20E Solution Tank Assembly Drawing 8/04



Frischwassertank

ENCORE 20 E

23-01-2013

ET-Liste-Nr.
ENCORE2006

9

Pos	Artikelnr.	Me	Beschreibung	
1	752020	1	Schelle 450 Shampooierer Sauger	
2	30442A	1	Ablaufschlauch, Frisch- wasser	
3	832002	1	Schelle Entleerungsventil	
4	839401	1	Auslassventil	
5	833407	1	Dichtung für Entleerung	
6	833901	1	Griff Entleerungsventil	
7	962987	1	Schraube 10-24X 3/8 PN ST TY	
8	52206A	1	Abdeckung für Kette, AUTOSCRUBBER	
9	962958	1	Schraube 8-18	
10	30265A	1	Tank für Reinigungsmittel "ENCORE 20" Ku	
11	64517A	1	Scharnier, Frischwasser-/ Schmutzwasser-Tanks	
12	85398A	4	Flachkopfschraube 1/4-20 X 1/2 SS	
13	782002	1	Schelle Verteilerrohr RM-10	
14	50248A	4	Schlauchselle 3/8	
15	66989A	1	RET.LATCH REC./SOL. ENC.S20E	
16	84237A	2	Flachkopfschraube 10-32 X 1/2 HD SS	
17	50389A	1	PLUNGER FOR 59610A SOL VALVE	
17	50390A	1	Feder (für 59610A Frischwasserventil)	
17	50391A	1	Membran PTFE Viton 59610A	
17	59610A	1	Strömungsventil, elektrisch	
21	30172A	2	Schlauch ø16 1/2"	
22	51205A	1	Muffennippel 3/4" "ENCORE 24/26"	
23	52414A	2	Connector hose-tank	
24	51518A	2	Buchse, Schlauchanschluss	
25	51204A	1	Ventil f.Reinigungslösung "ENCORE 24/26"	SEE POS.96-99
26	35138A	1	Schlauch - Frischwasser- tank	
27	53619A	1	Adapter, 3/8 Tülle X 1/4 NPT Nylon	
28	51526A	1	Buchse, Abfluss	
29	53562A	1	Filtertasse	SEE POS.96-99
97	53563A	1	Sieb 20x20 S.S	
98	53564A	1	Filter, oberes Gehäuse, für 53562A	
NI	839410	1	Ventil, kpl., Frisch- wasser und Entleerung	

Rear panel

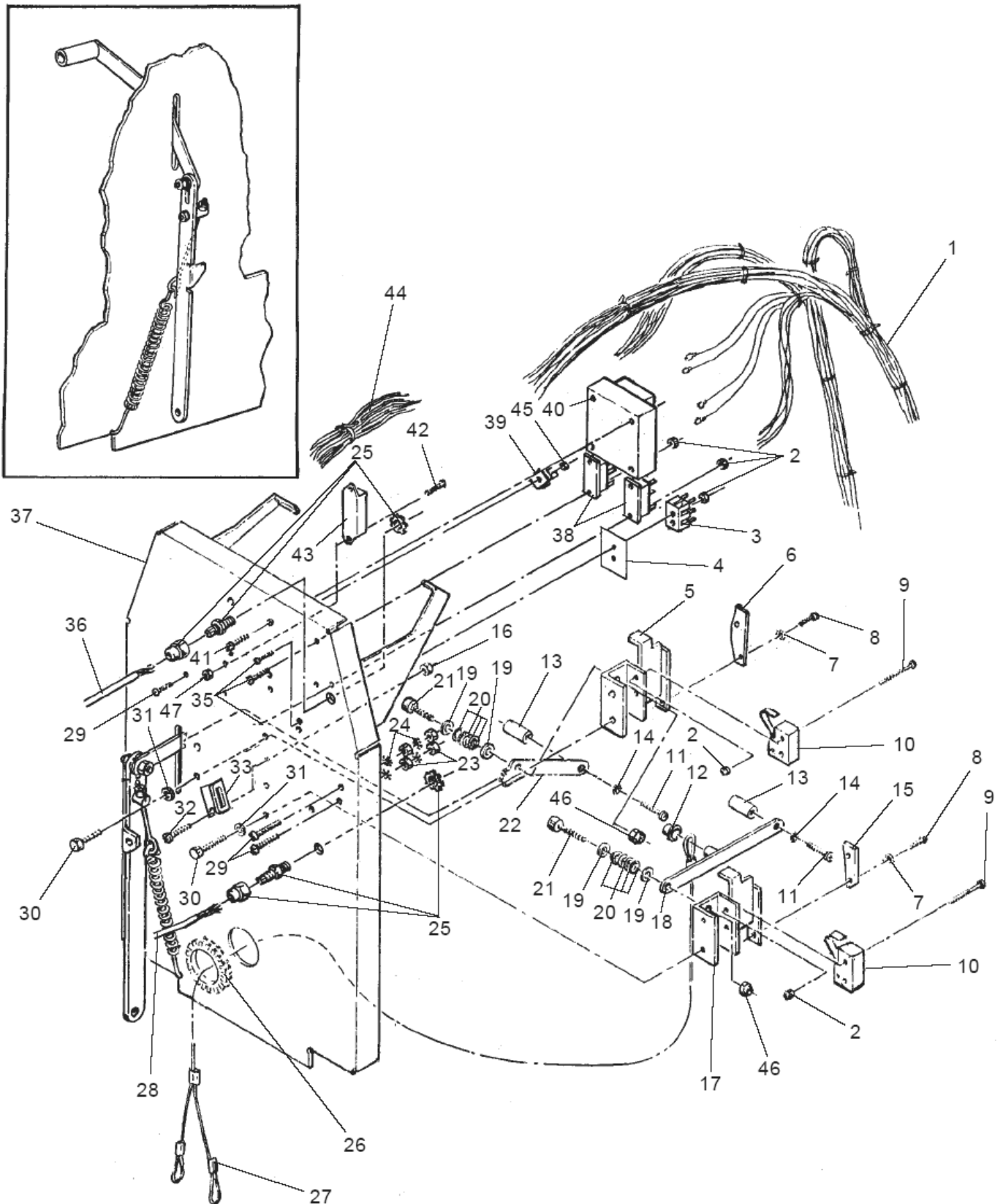
ENCORE 20 E

23-01-2013

ET-Liste-Nr.
ENCORE2008

10

CLARKE TECHNOLOGY Encore S20E Rear Panel Assembly Drawing 7/00



Ersatzteile auf www.gluesing.net

Rear panel

ENCORE 20 E

23-01-2013

ET-Liste-Nr.
ENCORE2008

11

Pos	Artikelnr.	Me	Beschreibung	
1	49769A	1	HARNESSPOWER ENCORE S20E	
2	920056	10	Mutter 6x32	
3	912059	1	TERMINAL BLOCK EXPORT 3 CIR	
4	43604A	1	STRIP INSULATION 616/620 EUR	
5	68789A	1	Verbindung, Anhebung f. Bürste	
6	64238A	1	Verschleißplatte, Bürste	
7	980603	4	Sicherungsscheibe, Nr. 10 Aussenvorz. metallüb.	
8	962546	4	Schraube 10-24X 1/2 PN ST TYP23	
9	85601A	4	Schraube 6-32 x 1 1/4	
10	47388A	2	Schalter, kpl., Sauger	
11	85389A	2	Sechskantschraube 3/8-16 PN SY	
12	920346	1	Mutter	
13	64490A	2	Griff für Saugdüsen-Hubmechanik	
14	980666	2	Klemmring 3/8" (ø10)	
15	68643A	1	Verschleißplatte	
16	81104A	14	Mutter 1/2-20, Esna Typ SS	
17	61260A	1	Halter Schweißteil, Sauglippe	
18	64901A	1	Griff, Sauglippenanheber, geschweißt	
19	980692	4	Scheibe 5/16 flach SS	
20	438360	2	Hubelement mit Federstellung	
21	80028A	2	Schaftbolzen 5/16 X 1	
22	64498A	1	Griff, Bürstenanheber, metallüberzogen	
23	920224	4	Sechskantmutter 10X32	
24	980603	4	Sicherungsscheibe, Nr. 10 Aussenvorz. metallüb.	
25	53018A	2	CONNECTOR STRAIN RELIEF RANG	
27	61677A	1	Seil, Sauglippenanhebung	
28	49767A	1	HARNESSBRUSH/SOL. ENCORE S20E	(115V)
28	49767B	1	HARNESSBRUSHDBL.INS.	(230V)
29	85383A	3	Schraube 10-32X 3/4 PN SB	
30	170915	4	Sechskantschraube 1/4-20 X 3/4 SS	
31	980657	4	Sicherungsscheibe 1/4 STD	
32	85391A	2	Schraube 1/4-20X5/8 PN SY	
33	69858A	1	Klammer, Verriegelung, Schmutzwassertank	
35	962212	6	Schraube 6-32 x 7/8	
36	49768A	1	HARNESSVAC/FLOAT ENCORE S20E	
37	68790A	1	PANEL BACK ENCORE S20E	
38	41816A	2	Schütz, 3-polig 24VDC	
39	46106A	1	Gleichrichter (2000E II)	
40	41148A	1	CONVERTER120VAC TO 24VDC	(115V)
40	41149A	1	Stromwandler, 230VAC in 24VDC	(230V)
41	85307A	4	SCREW 10 32X 5/8 PN ST PH	
42	85612A	2	Schraube 10-24X3/8	(230V)
43	47201A	1	Entstörer, RF 8A	(230V)

Rear panel

ENCORE 20 E

23-01-2013

ET-Liste-Nr.
ENCORE2008

12

Pos	Artikelnr.	Me	Beschreibung
44	49788A	1	HARNESSSUPPRESSOR ENCORE 20 (230V)
45	920722	1	Mutter Si- 10-32
46	81217A	2	Mutter 1/4-20 X .218H NYLOCK
47	81110A	2	Sechskant-Sicherungs- mutter 10-24 SS (230V)
NI	47905a	2	Anschlussklemme 1/4 FIMQD Schnelltrenstecker (230V)
NI	77094A	1	LABEL GROUND SYMBOL

Electrical cover

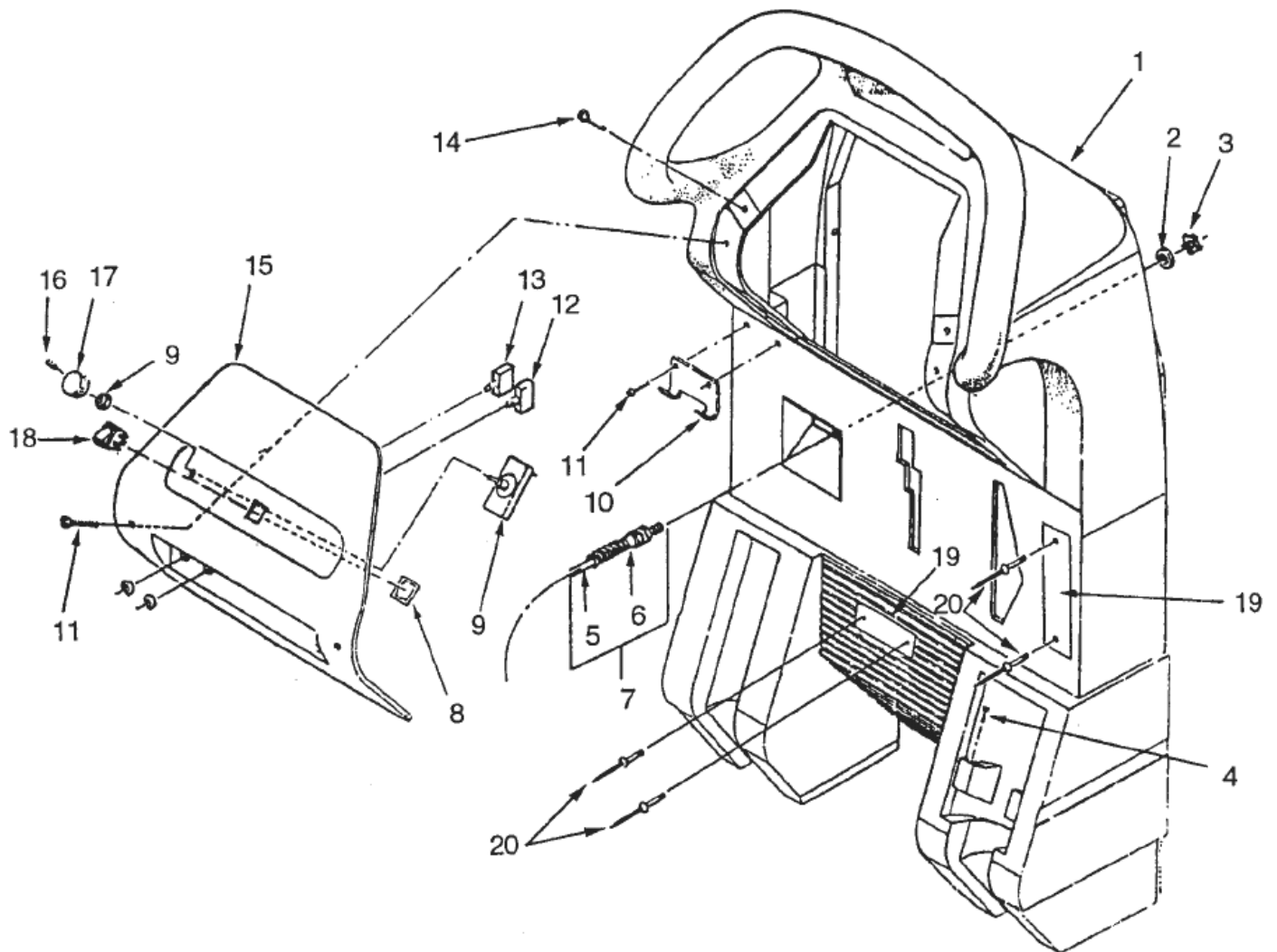
ENCORE 20 E

23-01-2013

ET-Liste-Nr.
ENCORE2010

13

CLARKE TECHNOLOGY
Encore S20E
Electrical Cover Assembly Drawing and Parts List 6/01
Drawing #18118A - 115V
Drawing #18120A - 230V



Electrical cover

ENCORE 20 E

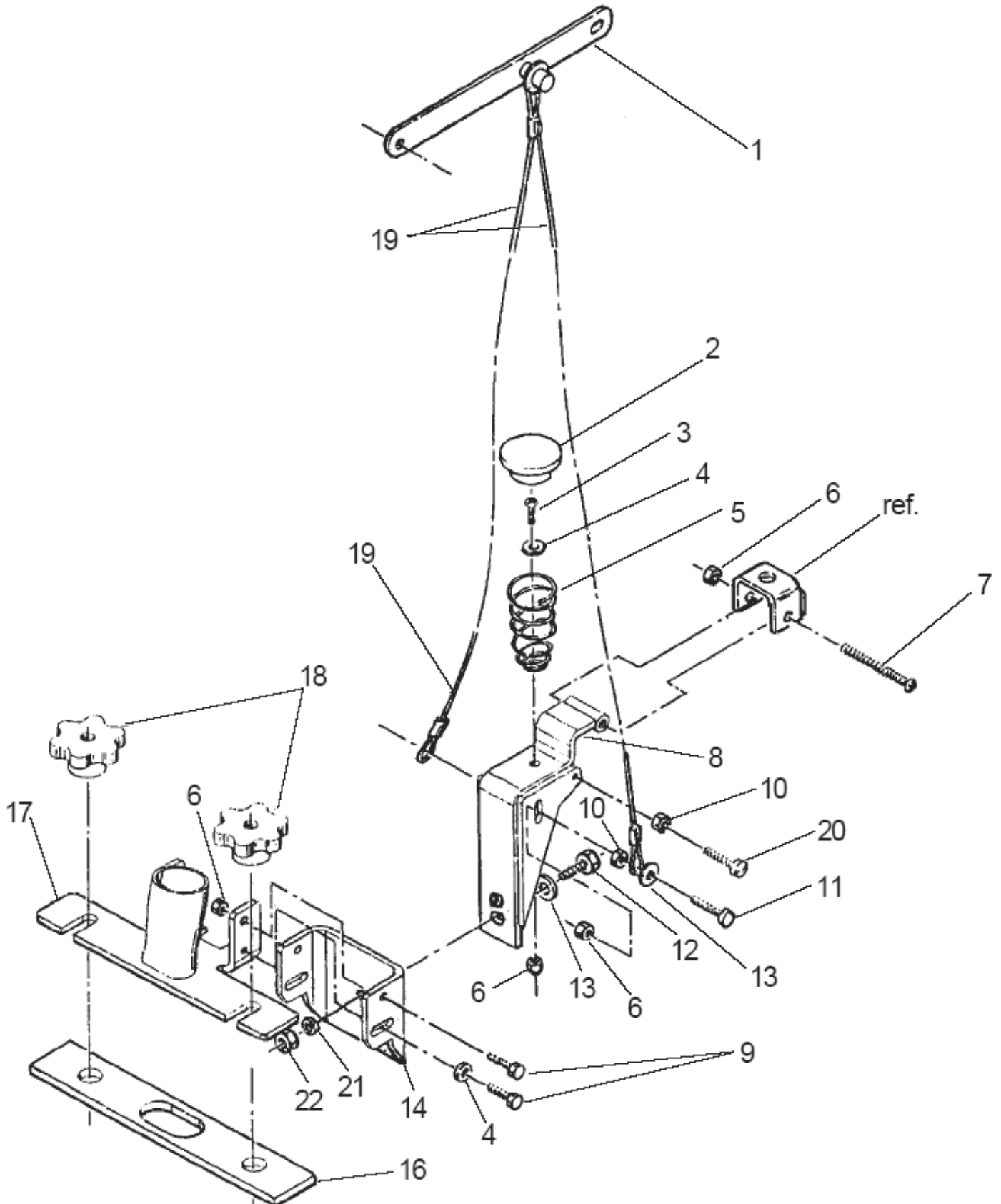
23-01-2013

ET-Liste-Nr.
ENCORE2010

14

Pos	Artikelnr.	Me	Beschreibung
1	32402B	1	COVERREAR BLUE ENCORE 20SE
2	170870	1	WASHERFLAT7/8 SAEPLAIN
3	82100A	1	Sicherungsmutter, 1/2" Rohr
4	962957	2	Schraube Nr. 10-16X 1/2 PN ST HI-LO
5	42205B	1	CORDPOWER 14/3 BLACK (115V)
5	42232A	1	CORD POWER SUPPLY CEE 7/7 7 (230V)
6	467504	1	STRAIN RELIEF EASTMAN 42 (115V)
6	58013A	1	Zugentlastung (230V)
7	40003A	1	CORDPOWER SUPPLY ENCORE 20 (115V)
7	42086A	1	CORD POWER 1700E VDE (230V)
8	50766A	1	CLIPSWITCH RETAINER 47316B
9	44308B	1	Steuerung für Reinigungslösung "Encore"
10	66987A	1	Halter, Schlauchaufhänger
11	84237A	4	Flachkopfschraube 10-32 X 1/2 HD SS
12	41447A	1	Schutzschalter, 0.50A Thermo
13	41418B	1	Schutzschalter 10 A (115V)
13	41423B	1	Überstrombegrenzer 5A rüc kstellbar (230V)
14	85518A	2	Schraube 1/4 -20X 3/4 PN SY TC F
15	32407A	1	COVERREAR PANEL ENCORE 20
16	962262	2	Halbrundschraube 8-32X 1/4 ST ST CUPPT
17	55502A	1	Drehzahlregelknopf
18	47316B	1	Wippschalter, zweipolig
19	70080A	1	PLATE WARNINGENCORE WO/BRAKE
19	71018A	1	Wartafel
20	83010A	2	RIVET POP 1/8

CLARKE TECHNOLOGY
Encore S20E
Squeegee Lift Assembly Drawing and Parts List 10/03
Drawing # 18814A



ABGAUGERHEBER

ENCORE 20 E

23-01-2013

ET-Liste-Nr.
ENCORE2012

16

Pos	Artikelnr.	Me	Beschreibung
1		1	NOTE COMMENT SEE "HANDLE"
2	30517A	1	Buchse, Sauglippe
3	85600A	1	Flachkopfschraube 1/4-20 X 3/4
4	87026A	3	Scheibe .250 VA
5	50034A	1	Druckfeder (ENCORE 20)
6	81104A	6	Mutter 1/2-20, Esna Typ SS
7	85396A	1	Flachkopfschraube 1/4-20 X 2 SS
8	60225A	1	Schwenkteil, Sauglippe (metallüberzogen)
9	170915	4	Sechskantschraube 1/4-20 X 3/4 SS
10	920208	4	Sechskantmutter 1/4-20 (metallüberzogen)
11	962481	2	Schraube 1/4 -20X1&1/4 HX ST CAP
12	85727A	1	Sechskantschraube 3/8-16 X 1 SS
13	87031A	3	Flachscheibe 3/8, S.S.
14	69860B	1	Klammer, Stift geschweißt
16	34260B	1	Dichtung flach an Sauglei ste"ENCORE2426
17	61263A	1	Rohr, Halter, Schweißteil
18	25201B	1	Drehknopf, Saugfuß
19	61677A	1	Seil, Sauglippenanhebung
20	86408A	2	Schraube 1/4-20x1 TR P SS
21	980638	1	Federscheibe 3/8"
22	81111A	1	Sechskant-Sicherungs- mutter 3/8 16

Squeegee (a)

ENCORE 20 E

23-01-2013

ET-Liste-Nr.
ENCORE2014

17

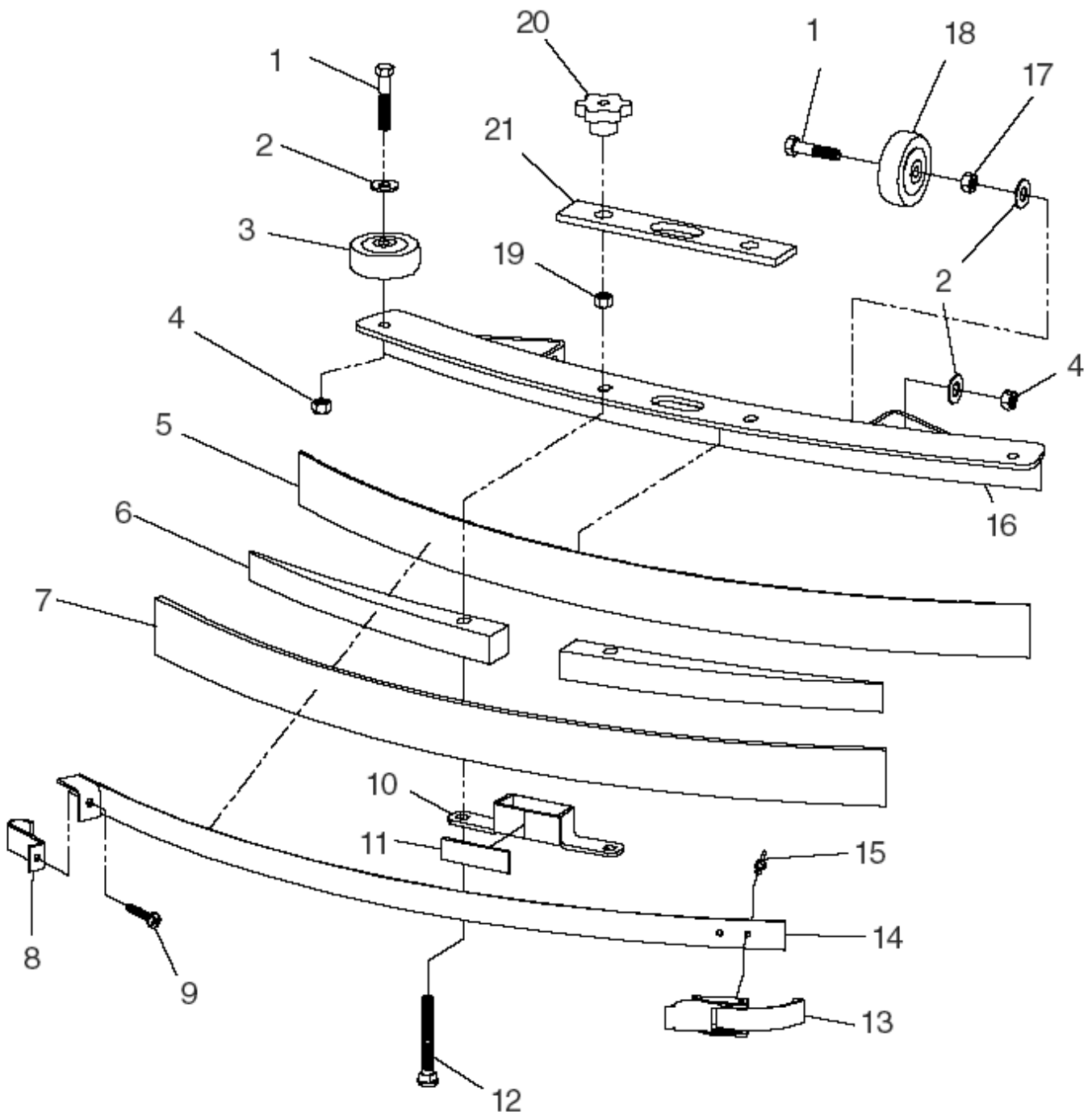
CLARKE TECHNOLOGY

Encore S20E

Squeegee Assembly Drawing and Parts List 8/04

29" Asm. - 18820A (Optional)

33" Asm. - 18821A (discontinued, use 10129A)



Squeegee (a)

ENCORE 20 E

23-01-2013

ET-Liste-Nr.
ENCORE2014

18

Pos	Artikelnr.	Me	Beschreibung
1	962522	4	Schraube 3/8 HEX ST CAP
2	980687	6	Scheibe 15/32IX15/16X032
3	59950A	2	Rad, kpl., Antrieb
4	81111A	4	Sechskant-Sicherungs- mutter 3/8 16
5	30950A	1	Lippe f. Saugleiste 33" "Encore 20" (29")
5	30951A	1	Gummilippen für Saugdüse
6	10129a	2	Saugfuß komplett 32" (29")
6	38713A	2	Distanzstück, Sauglippe (33")
7	30931A	1	Sauglippe außen (29")
7	30946A	1	Lippe fuer Saugleiste 33' ' "Encore (33")
8	62421A	1	Endklammer, Sauglippe
9	86004A	1	Klemmschraube 1/4
10	62712A	1	Kanal, Sauglippe Eintritt
11	37016A	1	Pad, Sauglippengriff
12	80011A	2	Schraube 3/8 -16X3 CR SS
13	55722A	1	Verschlussklammer (Kniehe bel)
14	62441A	1	Spannband geschweißt Saug leiste (29")
14	62445A	1	Schelle geschweißt, Sauglippe (33")
15	170932	2	Niet 4,8x3,175
16	69671a	1	SQUEEGEE WLDMNT ENCORE 20 ACC (29")
17	81207A	2	Sechskantmutter 3/8-16 SS
18	419702	2	Rad
19	81301A	2	Selbsthemmende Mutter 3/8-16 SS
20	25201B	2	Drehknopf, Saugfuß
21	34260B	1	Dichtung flach an Sauglei ste"ENCORE2426

Squeegee (b)

ENCORE 20 E

23-01-2013

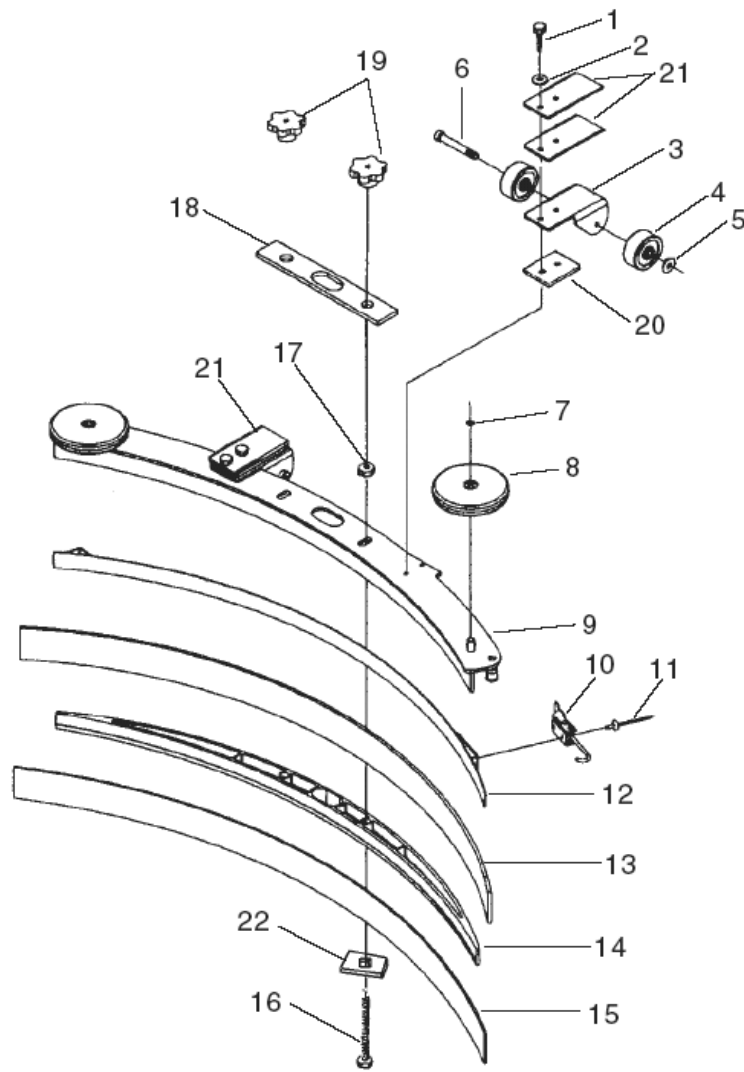
ET-Liste-Nr.
ENCORE2016

19

CLARKE TECHNOLOGY
Encore S20E

Squeegee Assembly Drawing 6/04

Drawing # 10068A and 10129A (used on machines built after 4-8-03, starting with Serial # AC2077)



Squeegee (b)

ENCORE 20 E

23-01-2013

ET-Liste-Nr.
ENCORE2016

20

Pos	Artikelnr.	Me	Beschreibung	
1	80252A	4	Schraube 1/4-20 X 1 HH SS	(32")
1	80253A	4	Sechskantschraube 1/4-20 x 1.500 VA	(39")
2	980657	4	Sicherungsscheibe 1/4 STD	
3	60243A	2	Rahmen für Saugleisten-Verstellung	
4	30049B	4	Rolle Achs-ø8 Ku	
5	81104A	2	Mutter 1/2-20, Esna Typ SS	
6	60254A	2	Schraube m. Ansatz 3/8 X 2-1/4	
7	50958A	2	Ring 3/8	
8	30048A	2	Rolle ø100 x ø10-Nabe schwarz Ku	
9	60234b	1	Kanal Saugleiste 32"	(32")
9	60272b	1	Saugfussleiste Encore 39" (ERS. f. 60272A)	(39")
10	50835A	1	Verschlussklammer f. Sauglippen	
11	930086	2	Niet 3/16X.450 lang	
12	60232A	1	Rohr, Sauglippe, geschweißt	(32")
12	60252A	1	Klemmband f. Sauglippe "ENCORE S20/L20"	(39")
13	30067A	1	Sauglippe standard aussen 32" Encore" Gummi	(32")
13	30069A	1	Sauglippe 39" für Saugleiste Gummi	(39")
14	30047A	1	Distanzleiste für Saugleiste 32"	(32")
14	30058A	1	Distanzleiste f. Saugleiste "ENCORE 2426"	(39")
15	30066A	1	Sauglippe hinter. Saugfuß vorne/innen ger. Urethane	2")
15	30091A	1	Sauglippe hinter. Saugfuß vorne/innen ger. Urethane	3")
16	80011A	2	Schraube 3/8 -16X3 CR SS	
17	81301A	2	Selbsthemmende Mutter 3/8-16 SS	
18	34260B	1	Dichtung flach an Saugleiste "ENCORE2426"	
19	25201B	2	Drehknopf, Saugfuß	
20	60358A	2	Bremsbelag	
21	61370A	8	Gewicht für Saugfuß 0,5 kg	
22	80280A	2	Mutter, Sauglippe, Reserve	

Rahmen

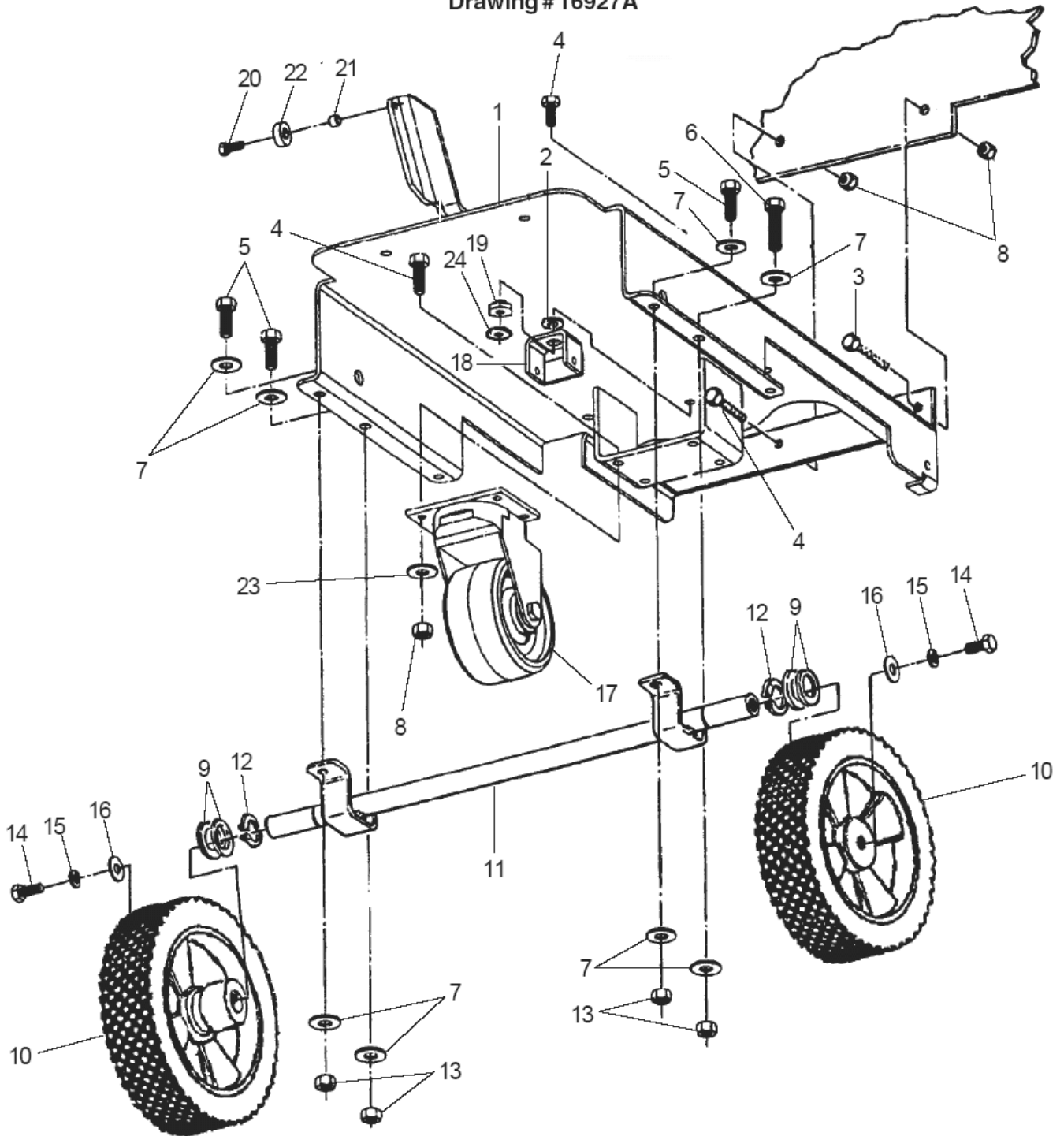
ENCORE 20 E

23-01-2013

ET-Liste-Nr.
ENCORE2018

21

CLARKE TECHNOLOGY
Encore S20E
Frame Assembly Drawing and Parts List 10/03
Drawing # 16927A



Rahmen

ENCORE 20 E

23-01-2013

ET-Liste-Nr.
ENCORE2018

22

Pos	Artikelnr.	Me	Beschreibung
1	63431A	1	Rahmen Encore 20
2	87607A	1	Flachscheibe 1.25X52X.06 Nylon
3	85814A	1	Sechskantschraube 5/16-18 X 1 1/4
4	85811A	7	Sechskantschraube 5/16-18 3/4
5	85727A	3	Sechskantschraube 3/8-16 X 1 SS
6	85836A	1	Sechskantschraube 3/8 -16X2 Zink
7	87031A	8	Flachscheibe 3/8, S.S.
8	920110	7	Sicherungsmutter 5/16-18 REG(metallüberz.)
9	87616A	4	Scheibe 1.00X.75X.06
10	61436B	2	Rad "ENCORE 17" * SEE NOTE
11	60535A	1	Bremszugstange
12	57423A	2	Haltering .75 Welle ENC20
13	81105A	4	Mutter 3/8-16, Esna Typ SS
14	962620	3	Schraube 5/16-24X 3/4 HX ST CAP
15	980652	2	Scheibe LK 5/16 REG PLTD
16	980205	2	Scheibe
17	61675A	1	Laufrolle
18	61252A	1	Halter, Sauglippe, Drehzapfen
19	61433A	1	Distanzring für Drehzapfen Saugleiste
20	85391A	1	Schraube 1/4-20X5/8 PN SY
21	608210	1	Distanzstück Griffbolzen
22	51516A	1	BUSHING TOP 2000 PV
23	980651	4	Flachscheibe 5/16 SAE
24	81112A	1	Mutter 5/16-18 dünn ESNA S.S.

*USED ON MACHINES BUILT AFTER 8-26-03, STARTING W/ SERIAL #BH2415

Ersatzteile auf www.gluesing.net

Bürstenanhebvorrichtung

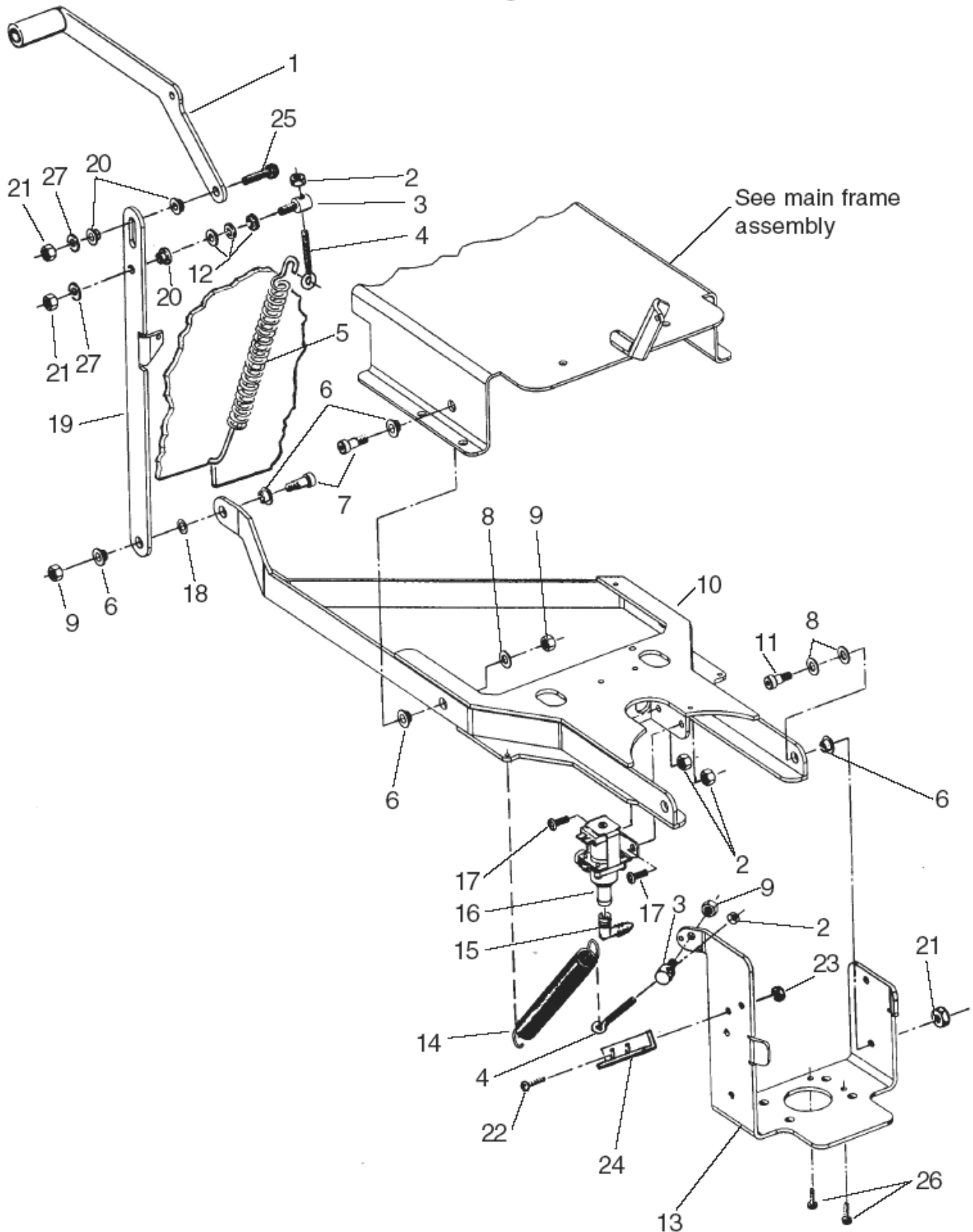
ENCORE 20 E

23-01-2013

ET-Liste-Nr.
ENCORE2020

23

CLARKETECHNOLOGY Encore S20E Brush Lift Assembly Drawing and Parts List 2/04 Drawing #60208A



Ersatzteile auf www.gluesing.net

Bürstenanhebvorrichtung

ENCORE 20 E

23-01-2013

ET-Liste-Nr.
ENCORE2020

24

Pos	Artikelnr.	Me	Beschreibung
1		1	NOTE COMMENT
2	81104A	4	Mutter 1/2-20, Esna Typ SS
3	848508	2	Gelenkbremsstange
4	80042A	2	Schraubflasche, zur Einste llung
5	50291A	1	Feder
6	87620A	8	Nylonscheibe
7	80041A	3	Schafbolzen 3/8 x 3/9 metallüberzogen
8	87618A	6	Flachscheibe .75X.39X.62 Nylon
9	920181	4	Mutter 5/16-18 ESNA
10	63432A	1	Rahmen Encore 20
11	80040A	2	Schafbolzen 3/8 x 3/8 metallüberzogen
12	980651	3	Flachscheibe 5/16 SAE
13	69861A	1	Befestigung f. Bürstenmot or Encore 20
14	56493A	1	Druckfeder, Sauglippe
15	51526A	1	Buchse, Abfluss
16	59610A	1	Strömungsventil, elektrisch
17	85391A	2	Schraube 1/4-20X5/8 PN SY
18	87619A	1	Flachscheibe .63X.38X.03 Nylon
19	60207A	1	Verbindung, Bürstenanhebu ng
20	87621A	3	WASHER SHOULDER .328 ID NYLON.
21	81112A	4	Mutter 5/16-18 dünn ESNA S.S.
22	962798	2	Schraube 10-24X 1/2 PN SS PH
23	81110A	2	Sechskant-Sicherungs- mutter 10-24 SS
24	64239A	1	PLATEDEFLECTOR PLTD. ENC.20
25	85812A	1	SCREWS/16 18 X 7/8 HEX HD GR5
26	962554	2	Schraube 1/4 -28X 1/2 HX ST MACH
27	980692	2	Scheibe 5/16 flach SS

Brush housing

ENCORE 20 E

23-01-2013

ET-Liste-Nr.
ENCORE2022

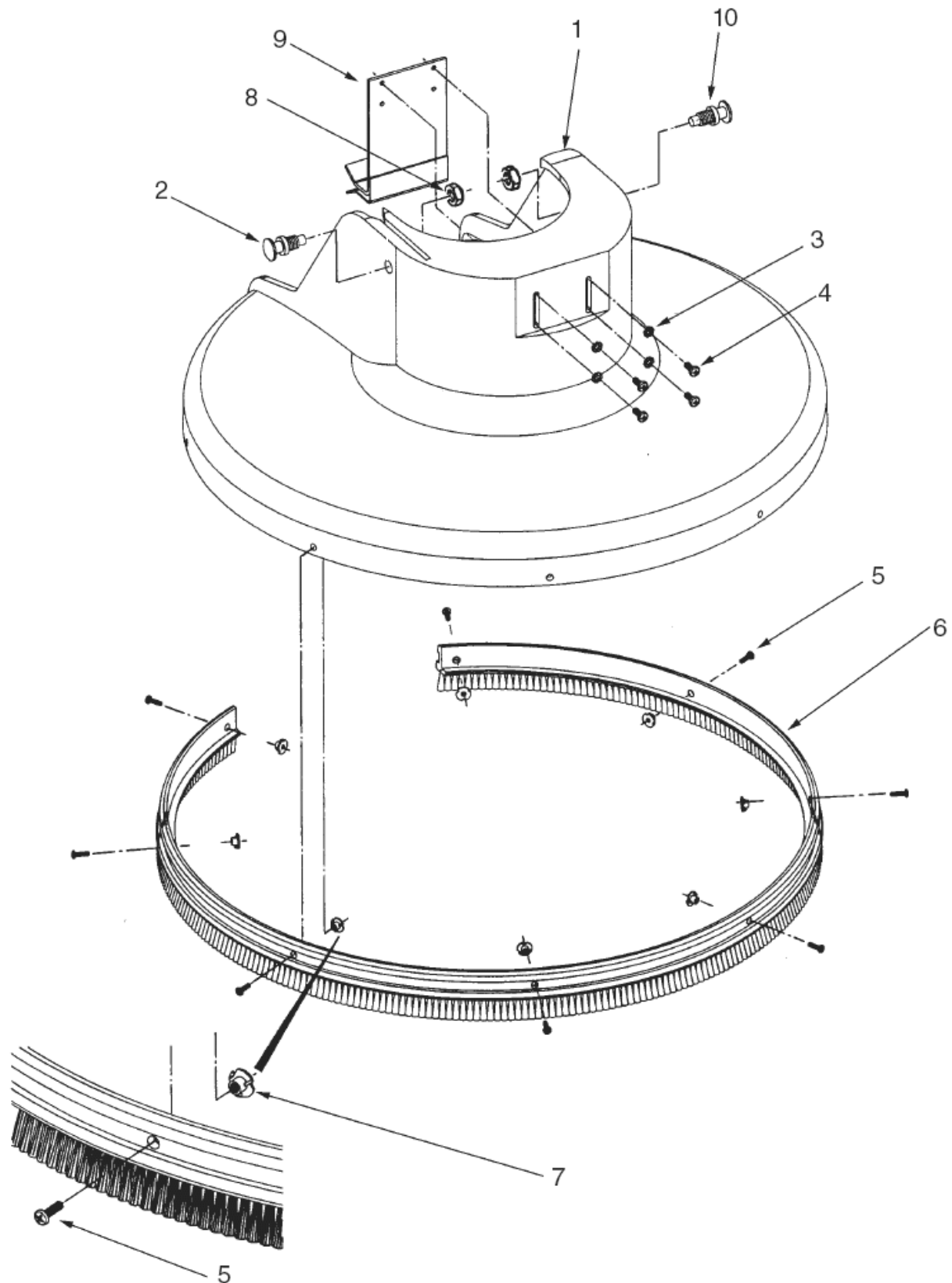
25

CLARKE TECHNOLOGY

Encore S20E

Brush Housing Assembly Drawing and Parts List 7/02

Drawing # 11447A



Ersatzteile auf www.gluesing.net

Brush housing

ENCORE 20 E

23-01-2013

ET-Liste-Nr.
ENCORE20ZZ

26

Pos	Artikelnr.	Me	Beschreibung
1	30255A	1	Bürstengehäuse "ENCORE 20 "
2	636706	1	Ausrückstift, kpl.
3	980603	4	Sicherungsscheibe, Nr. 10 Aussenz. metallüb.
4	962798	4	Schraube 10-24X 1/2 PN SS PH
5	84237A	8	Flachkopfschraube 10-32 X 1/2 HD SS
6	38241A	1	Schürzenfasern
7	82004A	8	Mutter, T-Stück 10-32 metallüberzogen
8	920278	2	Sicherungsmutter 1/2-20 SS
9	62438A	1	Klammer f. Bürste ENC 2 0
10	66550A	1	Trennstift, kpl.

Bremse

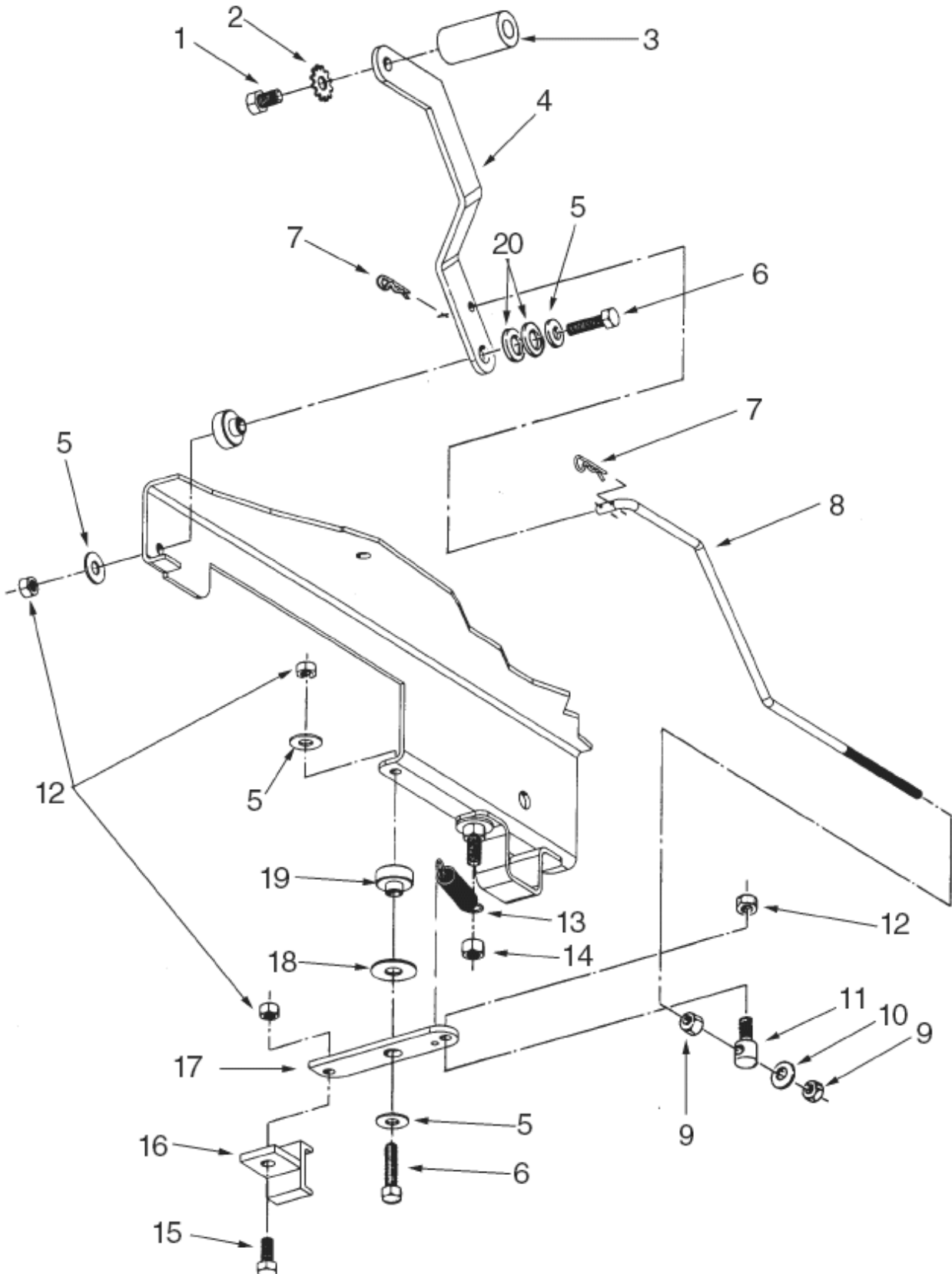
ENCORE 20 E

23-01-2013

ET-Liste-Nr.
ENCORE2024

27

CLARK TECHNOLOGY Encore S20E Brake Drawing and Parts List 6/98 PN 10635A



Ersatzteile auf www.gluesing.net

Bremse

ENCORE 20 E

23-01-2013

ET-Liste-Nr.
ENCORE2024

28

Pos	Artikelnr.	Me	Beschreibung
1	85389A	1	Sechskantschraube 3/8-16 PN SY
2	980666	1	Klemmring 3/8" (ø10)
3	64490A	1	Griff für Saugdösen-Hubmechanik
4	65627A	1	Hebel, Bremse (ENCORE 20)
5	980651	4	Flachscheibe 5/16 SAE
6	85814A	2	Sechskantschraube 5/16-18 X 1 1/4
7	836711	2	Haarnadel f. Bügel 8,0 mm
8	67161A	1	Gestängebremse
9	81104A	2	Mutter 1/2-20, Esna Typ SS
10	87026A	1	Scheibe .250 VA
11	848508	1	Gelenkbremstange
12	920110	4	Sicherungsmutter 5/16-18 REG(metallüberz.)
13	848302	1	Feder
14	81105A	1	Mutter 3/8-16, Esna Typ SS
15	85811A	1	Sechskantschraube 5/16-18 3/4
16	66212A	1	Teller geschweißt, Bremse
17	60451A	1	Bremshebel
18	87607A	1	Flachscheibe 1.25X.52X.06 Nylon
19	67877A	2	Distanzstück, Bremse, 32DLX/26DLX
20	980673	2	Flachscheibe 1/2 Innen-Ø X 7/8 Außen-Ø

Vakuummotor

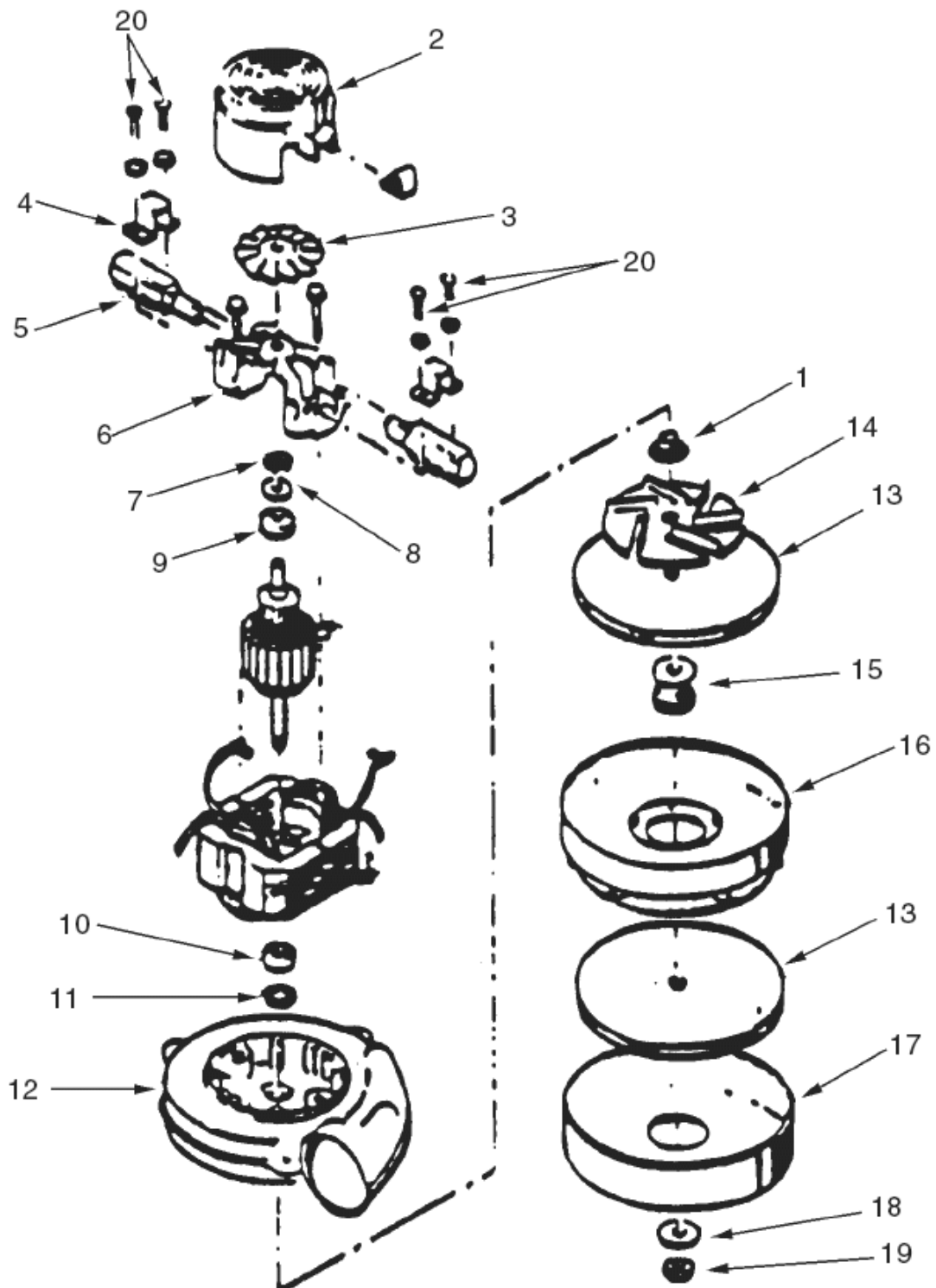
ENCORE 20 E

23-01-2013

ET-Liste-Nr.
ENCORE2026

29

CLARKE TECHNOLOGY Encore S20E 115V Vacuum Motor Drawing and Parts List 9/97 Form # 44906A



Vakuummotor

ENCORE 20 E

23-01-2013

ET-Liste-Nr.
ENCORE2026

30

Pos	Artikelnr.	Me	Beschreibung
1	58501A	1	SPACER
2	54809A	1	Gehäuse
3	53905A	1	FAN VENT 685202 4
4	51914A	2	Klammer
5	51419A	2	Kohlebürste, 2 Stck.
6	50618A	1	BRACKET-END COMM.
8	53100A	1	DISC
9	902679	1	Kugellager
10	902648	1	Radialkugellager, Doppel- gleitringdichtung
11	59803A	1	Scheibe Neopren 685202-4
12	50610A	1	Lagerbrücke, Gebläse (für 835204 V)
13	53914A	2	Gebläse
15	658201	1	Distanzstück
16	53908A	1	FAN STATIONARY
17	57904A	1	nicht mehr lieferbar nicht mehr lieferbar
18	980205	1	Scheibe
19	920329	1	NUT 5/16 24 HEX
20	85303A	4	SCREW 8 32 X 3/8 PN ST PH

Vakuummotor

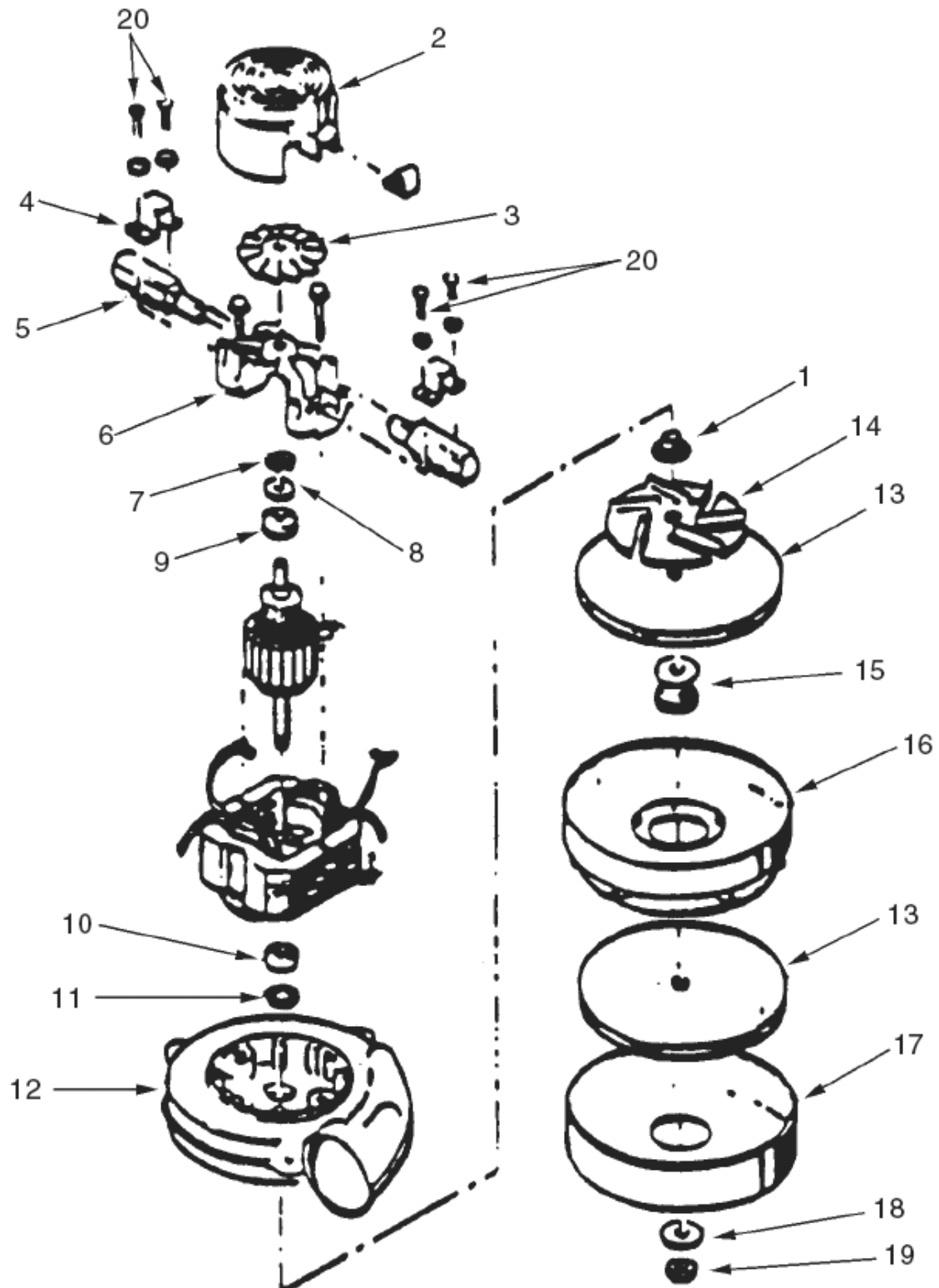
ENCORE 20 E

23-01-2013

ET-Liste-Nr.
ENCORE2028

31

CLARKETECHNOLOGY Encore S20E 230V Vacuum Motor Drawing and Parts List 9/97 Form # 44907A



Ersatzteile auf www.gluesing.net

Vakuummotor

ENCORE 20 E

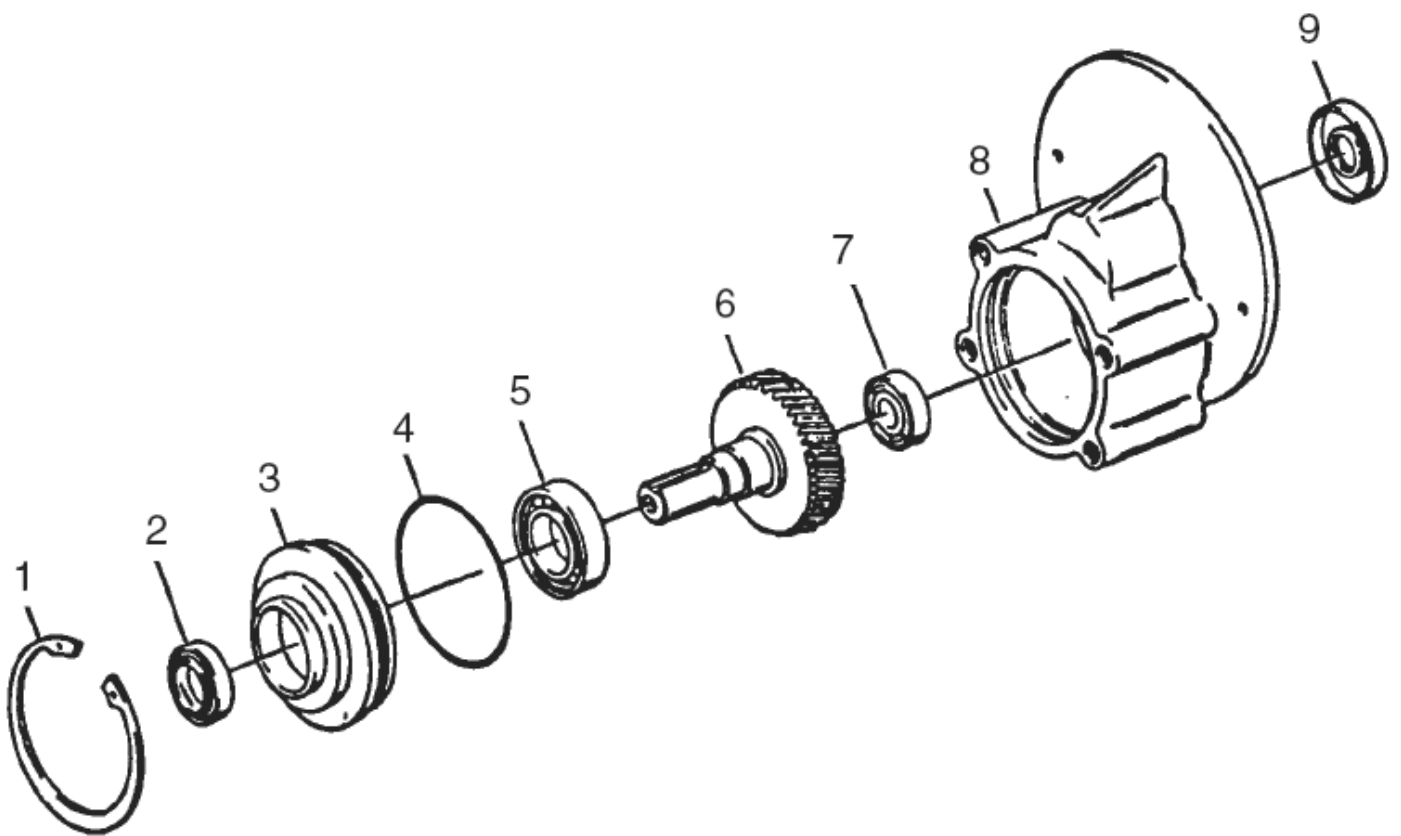
23-01-2013

ET-Liste-Nr.
ENCORE2028

32

Pos	Artikelnr.	Me	Beschreibung
1	58501A	1	SPACER
2	54809A	1	Gehäuse
3	53905A	1	FAN VENT 685202 4
4	51914A	2	Klammer
5	51401A	2	Bürste, mechanisch, (PK, OF 2) (685202)
6	50618A	1	BRACKET-END COMM.
8	53100A	1	DISC
9	902679	1	Kugellager
10	902648	1	Radialkugellager, Doppel- gleitringdichtung
11	59803A	1	Scheibe Neopren 685202-4
12	50610A	1	Lagerbrücke, Gebläse (für 835204 V)
13	53914A	2	Gebläse
15	658201	1	Distanzstück
16	53908A	1	FAN STATIONARY
17	57904A	1	nicht mehr lieferbar nicht mehr lieferbar
18	980205	1	Scheibe
19	920329	1	NUT 5/16 24 HEX
20	85303A	4	SCREW 8 32 X 3/8 PN ST PH

CLARKE TECHNOLOGY
Encore S20E
Gearbox Assembly Drawing and Parts List 9/97
Form #54238A



Getriebe

ENCORE 20 E

23-01-2013

ET-Liste-Nr.
ENCORE2030

34

Pos	Artikelnr.	Me	Beschreibung
1	57846A	1	Sicherungsringe, Satz, Innengetriebe
2	507641	1	Öldichtring 0.875 X 1.375 X 0.250
3	52050A	1	Endkappe, Getriebegehäuse
4	56668A	1	O-Ring,gearbox,(1700/20)
5	51176A	1	BEARING BALL 6005 SERIES
6	58316A	1	Welle und Zahnrad, Getriebe
7	902605	1	Lager 710 730 TB16 TB18
8	54883A	1	Gehäuse, Getriebe, 1700/2000
9	58144A	1	Öldichtring 1.628 Außen-Ø X.75 InnenØ
10		1	NOTE COMMENT

Motor and gearbox

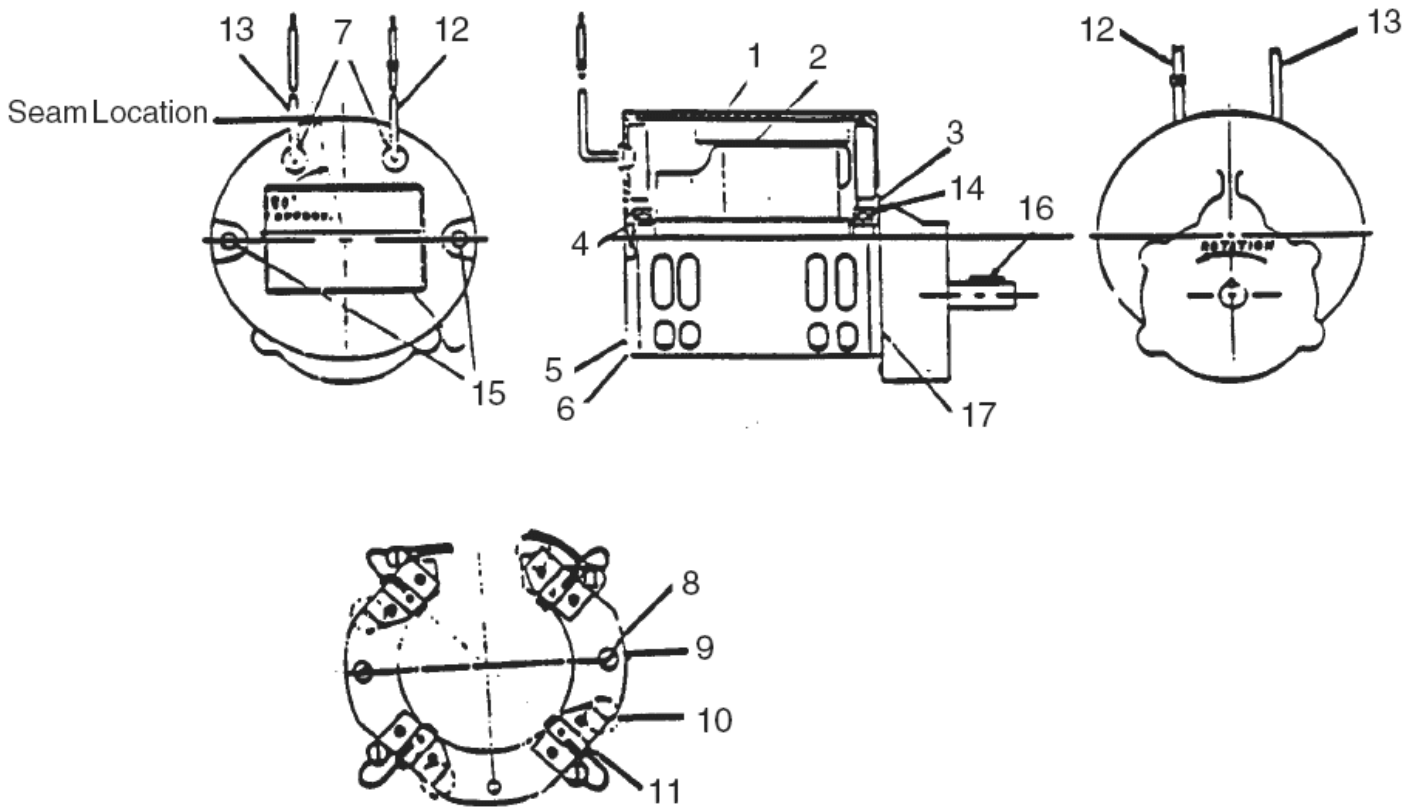
ENCORE 20 E

23-01-2013

ET-Liste-Nr.
ENCORE2032

35

CLARKE TECHNOLOGY
Encore S20E
Motor and Gearbox Assembly
Drawing and Parts List 7/00
Form # 44713A-115V
Form # 44711A-230V
Form 44711B-230V



Motor and gearbox

ENCORE 20 E

23-01-2013

ET-Liste-Nr.
ENCORE203Z

36

Pos	Artikelnr.	Me	Beschreibung	
1	56477A	1	STATOR ASM. FOR MTR NO.44711A	
2	50140A	1	Rotor Kpl. 1700/2000	(230V)
2	50141A	1	ARMATURE ASM. 1700/2000	(115V)
3	902654	1	Lager	
4	902550	1	LAGER	
6	50520A	1	BRACKET COMMUTATOR 1700/2000	
7	56480A	1	STRAIN RELIEF MOTOR 1700/2000	
8	962546	2	Schraube 10-24X 1/2 PN ST TYP23	
9	50518A	1	BOARD ASM. BRUSH 1700/2000	(115V)
9	50519A	1	Platte, kpl., Bürste nicht mehr lieferbar	(230V)
10	448396	4	Feder - Bürste Nr. 571001	
11	40819A	4	Kohlebürste, 230V/115V DCR PV	(230V)
11	51405A	4	Kohlebürsten	(115V)
12	55654A	1	LEAD ASM. POSTIVE 1700/2000	
13	55655A	1	LEAD ASM NEGATIVE MTR NO.44711	
14	59805A	1	WASHER-HELICAL	
15	50515A	1	BOLTTHRU 1/4 20 X 7 5/8 HEX H	
16	80501A	2	Passfeder, Motorwelle - 3/16SQ X 1 1/4L	
17	54238A	1	Getriebe, kpl. 1700/200	

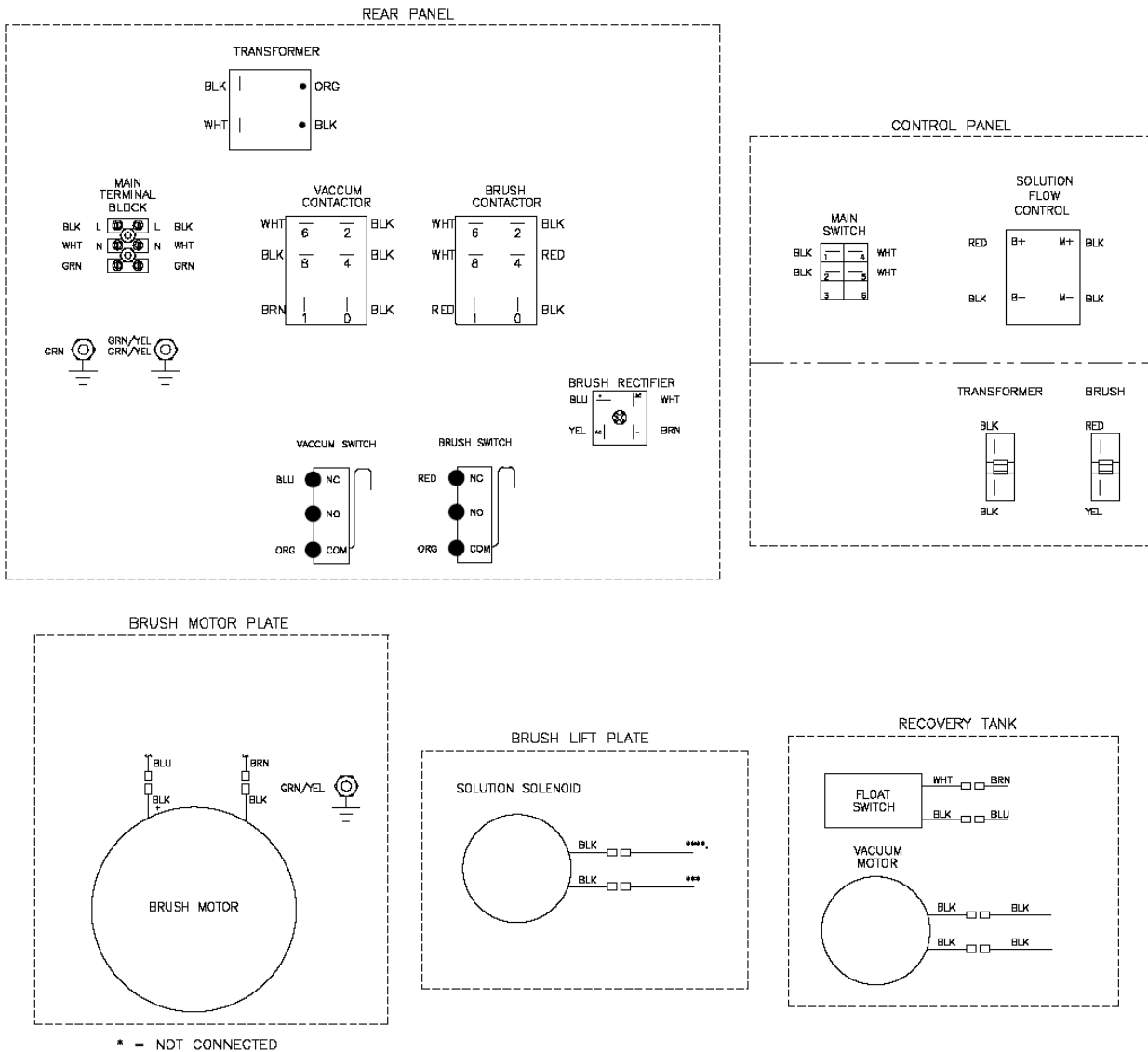
115V Anschlussplan

ENCORE 20 E

23-01-2013

ET-Liste-Nr.
ENCORE2034

37



CLARKE TECHNOLOGY
 Encore S20E 115V
 Connection Diagram (00900A-W) 2/99

115V Anschlussplan

ENCORE 20 E

23-01-2013

ET-Liste-Nr.
ENCORE2034

38

115V Schaltplan

ENCORE 20 E

23-01-2013

ET-Liste-Nr.
ENCORE2036

40

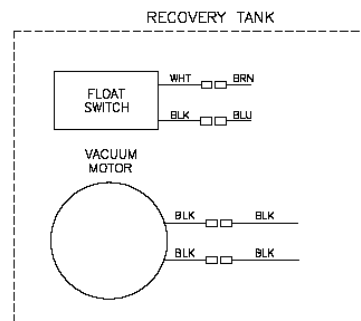
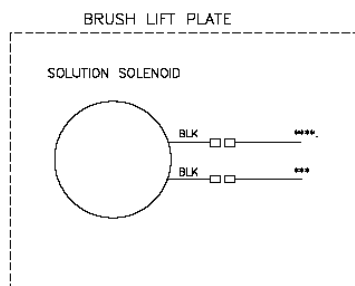
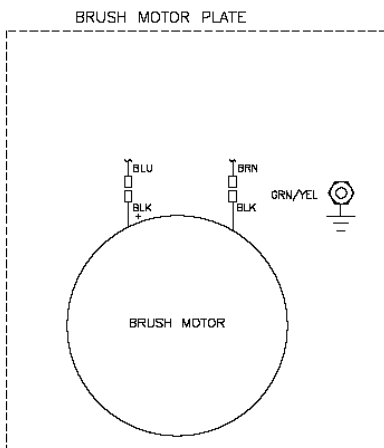
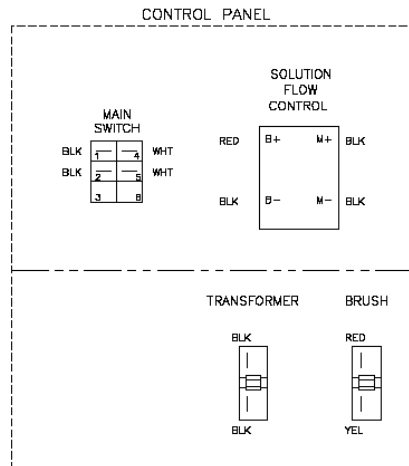
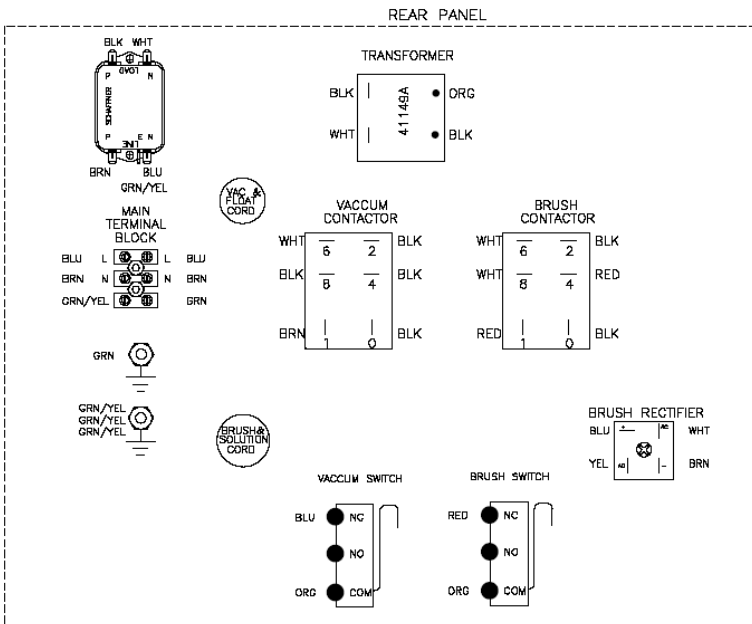
230V Anschlussplan

ENCORE 20 E

23-01-2013

ET-Liste-Nr.
ENCORE2038

41



* = NOT CONNECTED

CLARKE TECHNOLOGY
 Encore S20E 230V
 Connection Diagram (00910A - W) 2/99

230V Anschlussplan

ENCORE 20 E

23-01-2013

ET-Liste-Nr.
ENCORE2038

42

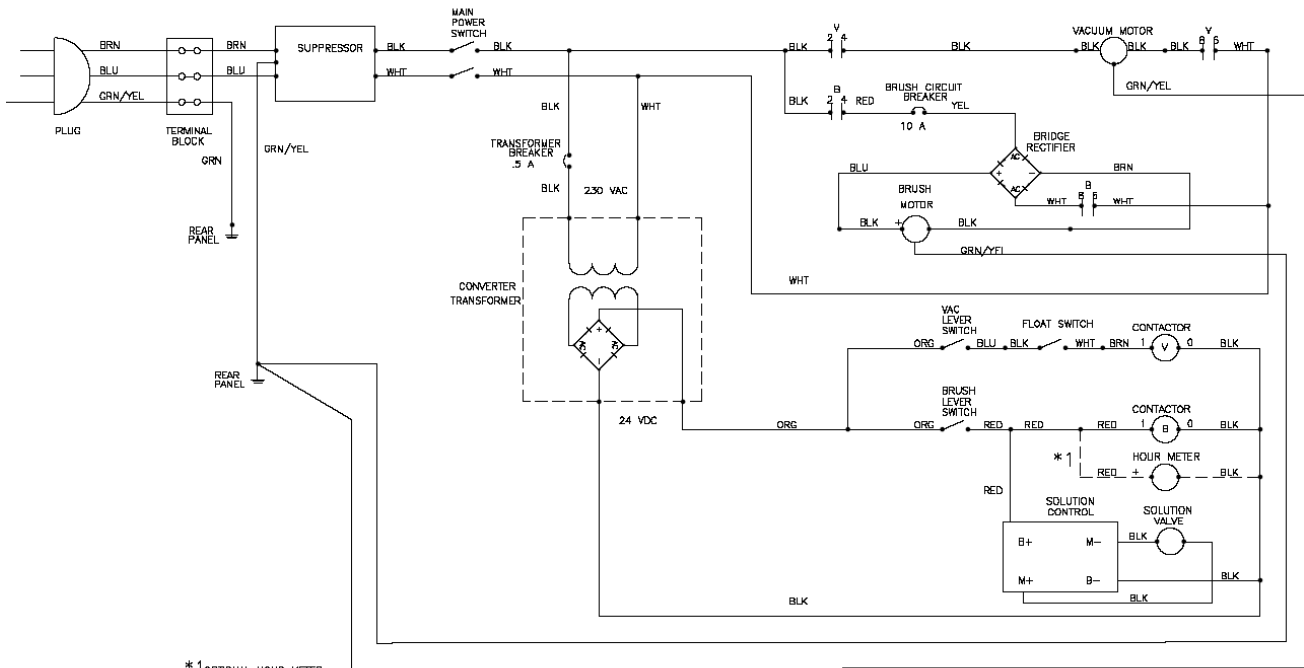
SCHALTPLAN

ENCORE 20 E

23-01-2013

ET-Liste-Nr.
ENCORE2040

43



CLARKE TECHNOLOGY
Encore S20E 230V
Electrical Schematic (00910A-E)/2/99

SCHALTPLAN

ENCORE 20 E

23-01-2013

ET-Liste-Nr.
ENCORE2040

44

Zubehör
ENCORE 20 E

23-01-2013

ET-Liste-Nr.
ENCORE2099

45

Keine Zeichnung zur ET-Liste

Zubehör

ENCORE 20 E

23-01-2013

ET-Liste-Nr.
ENCORE2099

46

Pos	Artikelnr.	Me	Beschreibung
0	10129A	1	Saugfuß komplett 32"
0	10635a	1	BRAKE KIT ENCORE 20BT
0	10656A	1	Stundenzähler Encore S20
0	14607A	1	Pflegeset
0	18820A	1	Saugleiste kpl. 29" "Encore20"
0	30033a	1	GASKETHANDLE
0	38042A	1	Treibteller 19"
0	50478A	1	Poly dur Protectant (Kunststoffspezialr.)
0	51447D	1	Tellerbürste 20" PP Dual
0	51482D	1	Bürstenteller D20" Nylon
0	55420A	1	Fett-Pistole
0	57369A	1	Halter, Teller, "untere Hälfte"
0	57370A	1	Halter, Teller, "obere Hälfte"
0	58530A	1	nicht mehr lieferbar SPACER, PAD DRIVER 3/8"
0	58531A	1	Distanzstück, Treib- teller 1/2"
0	66649A	1	Platte - Bürstenantrieb
0	80084A	1	NUT 1/4 20X7/16 PROPELL PLATED
0	962819	1	Schraube 1/4-20 X 1& 1/4 PHILLIPS