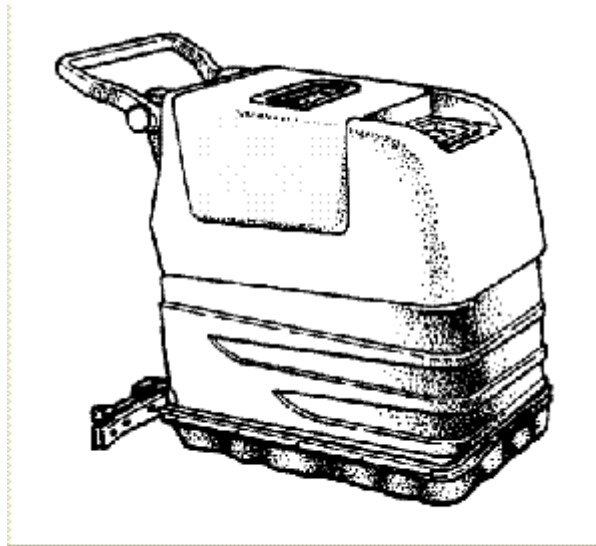


VISION 17E 115V

Model:
VISION 17E 115V



Stückliste Deutsch

24-01-2013

Nilfisk
ALTO
works for you

www.nilfisk-alto.com

Ersatzteile auf www.gluesing.net

Inhalt

VISION 17E 115V

Machine Assembly	3
ASM, Non Traverse Axle	6
Bürstenanhebvorrichtung	8
ASM, Main Frame	10
Brush Motor Assembly	13
Panel Assembly	15
ABSAUGER BAUGRUPPE	17
Solution Tank Assembly	19
Recovery Tank Assembly	21
Vakuummotor	23
ASM, Gear Box	25
Brush Motor 44711A	27

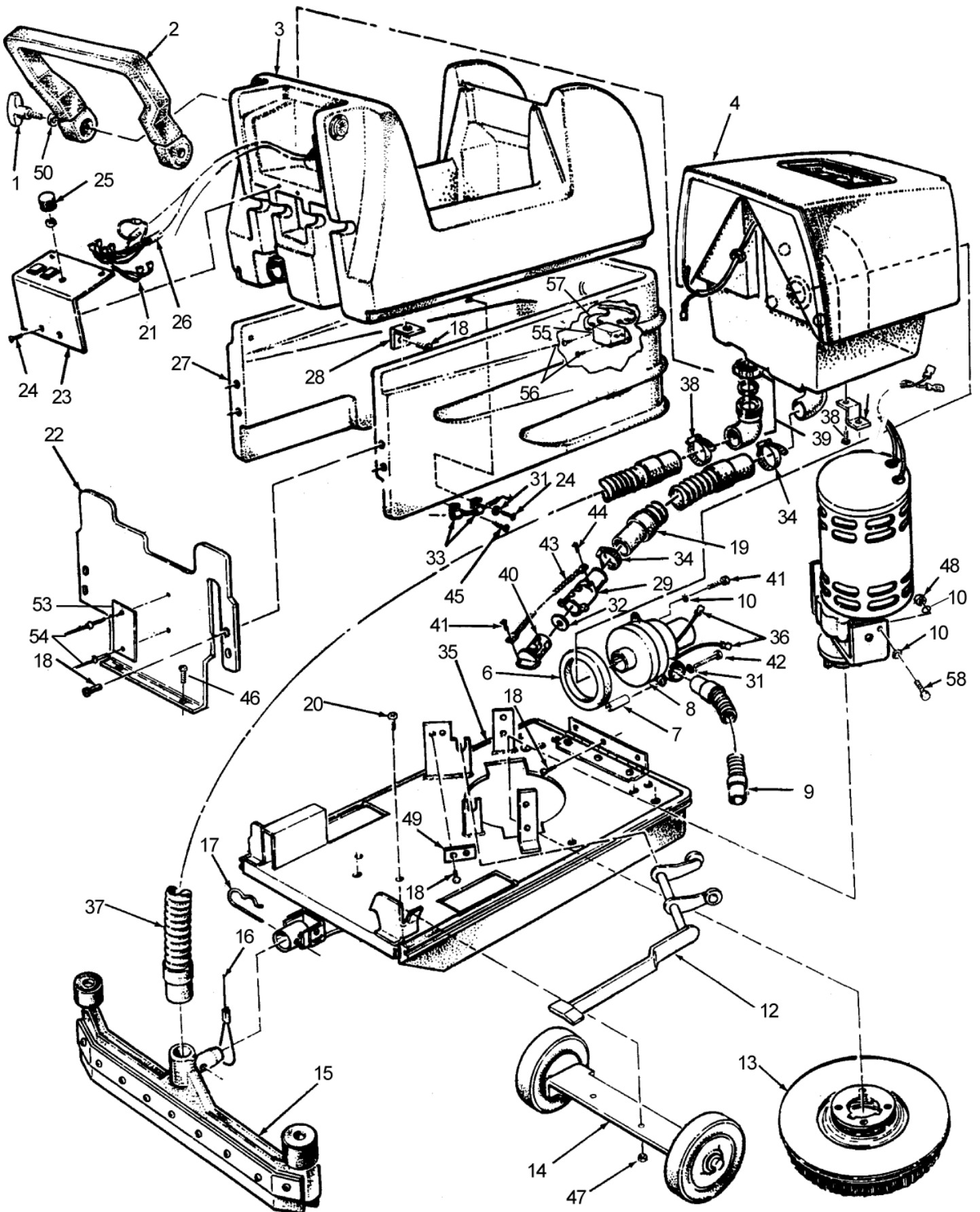
Machine Assembly

VISION 17E 115V

24-01-2013

ET-Liste-Nr.
VISION17E115V23

3



Machine Assembly

VISION 17E 115V

24-01-2013

ET-Liste-Nr.
VISION 17E115VZ3

4

Pos	Artikelnr.	Me	Beschreibung	
0	77094A	2	LABEL GROUND SYMBOL	
1	55531A	2	Drehknopfstab Typ 1/4-20 Bolzen	
2	34804A	1	Griff, 1700B+E II&2000 B	
3		1	USE LINK	ASM, SOLUTION TANK
4		1	USE LINK	ASM, RECOVERY TANK
6	643418	1	Dichtung	
7	58534A	3	SPACERVAC MOTOR2 STG. SUMMI	
8	44907A	1	Saugermotor 220V	PAGE 31
9	30448A	1	Abluftschlauch f. Vision/ Image	
10	980603	3	Sicherungsscheibe, Nr. 10 Aussenv erz. metallüb.	
12		1	USE LINK	ASM, BRUSH LIFT
16	61664A	1	Seil, Sauglippenanhebung	
17	66515A	1	Verriegelungsstift, Sauglippe	
18	85395A	8	Schraube Flachkopf 1/4-20 X 1/2	
19	30415A	1	Schlauch, Schmutzwasser- ablauf	
20	84238A	2	Senkschraube 5/16-18 X 3/4 HD SS	
24	84237A	4	Flachkopfschraube 10-32 X 1/2 HD SS	
25	55502A	1	Drehzahlregelknopf	
27	38952B	1	SUPPORT SOLUTION TANK VISION	
28	61244A	5	BRKT.,TANK,(PAINTED) 1700 nicht mehr lieferbar	
29	839401	1	Auslassventil	
31	87026A	7	Scheibe .250 VA	
32	833407	1	Dichtung für Entleerung	
33	832102	2	Kabelklemme	
34	832002	2	Schelle Entleerungsventil	
35		1	USE LINK	ASM, MAIN FRAME
36	47604A	3	TERMINAL 1/4 FIMQDIS 16-14 GA.	
37	30407B	1	Saugschlauch fuer Schlepp duese "17/20"	
38	752020	1	Schelle 450 Shampooierer Sauger	
39	53630A	1	Rohrbogen, Schmutzwasser- adapter, 1700	
40	833901	1	Griff Entleerungsventil	
41	962987	2	Schraube 10-24X 3/8 PN ST TY	
42	962950	3	SCREW 1/4 20X3 PN ST PH	
43	52206A	1	Abdeckung für Kette, AUTOSCRUBBER	
44	962958	1	Schraube 8-18	
45	962981	2	Schraube 10-00X 5/8 PN ST TY	
46	962109	2	Schraube 10-24 X 5/8 PN SS PH	
47	920110	2	Sicherungsmutter 5/16-18 REG(metallüberz.)	
48	920296	1	Elastische Sicherungs- mutter 10-24	
49	66939A	1	RETAINERMOTOR PIVOT 1700	REF.
50	980413	1	WASHER RET VAC	
51	63040A	2	BRACKET RECOVERY PNTD. VISI	
54	83010A	2	RIVET POP 1/8	

Machine Assembly

VISION 17E 115V

24-01-2013

ET-Liste-Nr.
VISION 1/E115VZ3

5

Pos	Artikelnr.	Me	Beschreibung
55	47201A	1	Entstörer, RF 8A
57	49793A	1	HARNESSVISION 17E SUPPRESSOR

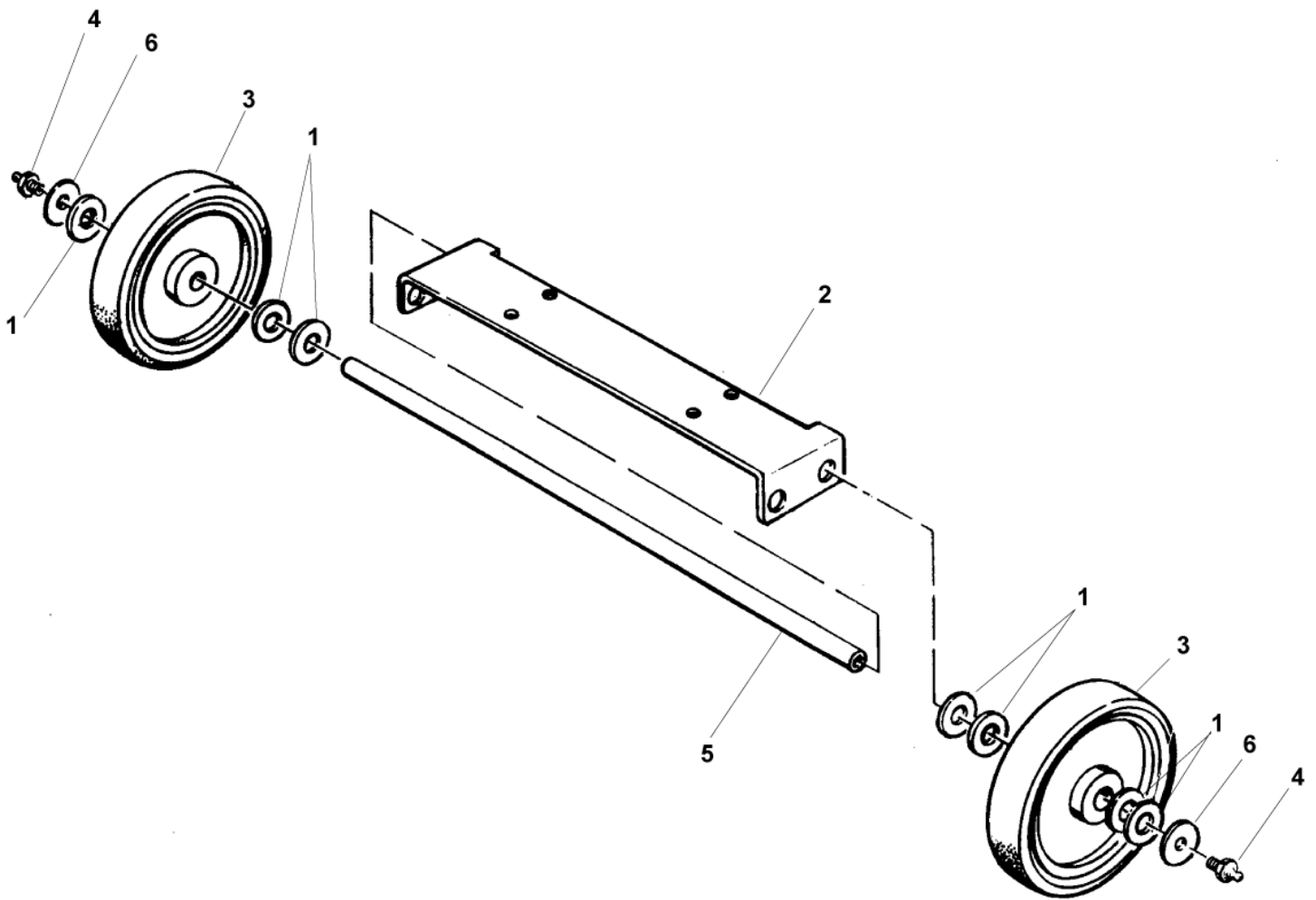
ASM, Non Traverse Axle

VISION 17E 115V

24-01-2013

ET-Liste-Nr.
VISION17E115V24

6



ASM, Non Traverse Axle

VISION 17E 115V

24-01-2013

ET-Liste-Nr.
VISION 1/E115V24

7

Pos	Artikelnr.	Me	Beschreibung		
1	87613A	7	Scheibe 5/8"	P	NOMINAL
2	61247A	1	Halter, Welle		
3	59936C	2	Rad, 6" Außen-Ø X1 1/4x5/8 (mit Lager)		
4	54014A	2	Schmiernippel, nicht mehr lieferbar		
5	60196A	1	Radachse		
6	87039A	2	Scheibe 1/4"	V	

NOTE: Place washers as required to center the wheels
(Number of washers may vary)

Ersatzteile auf www.gluesing.net

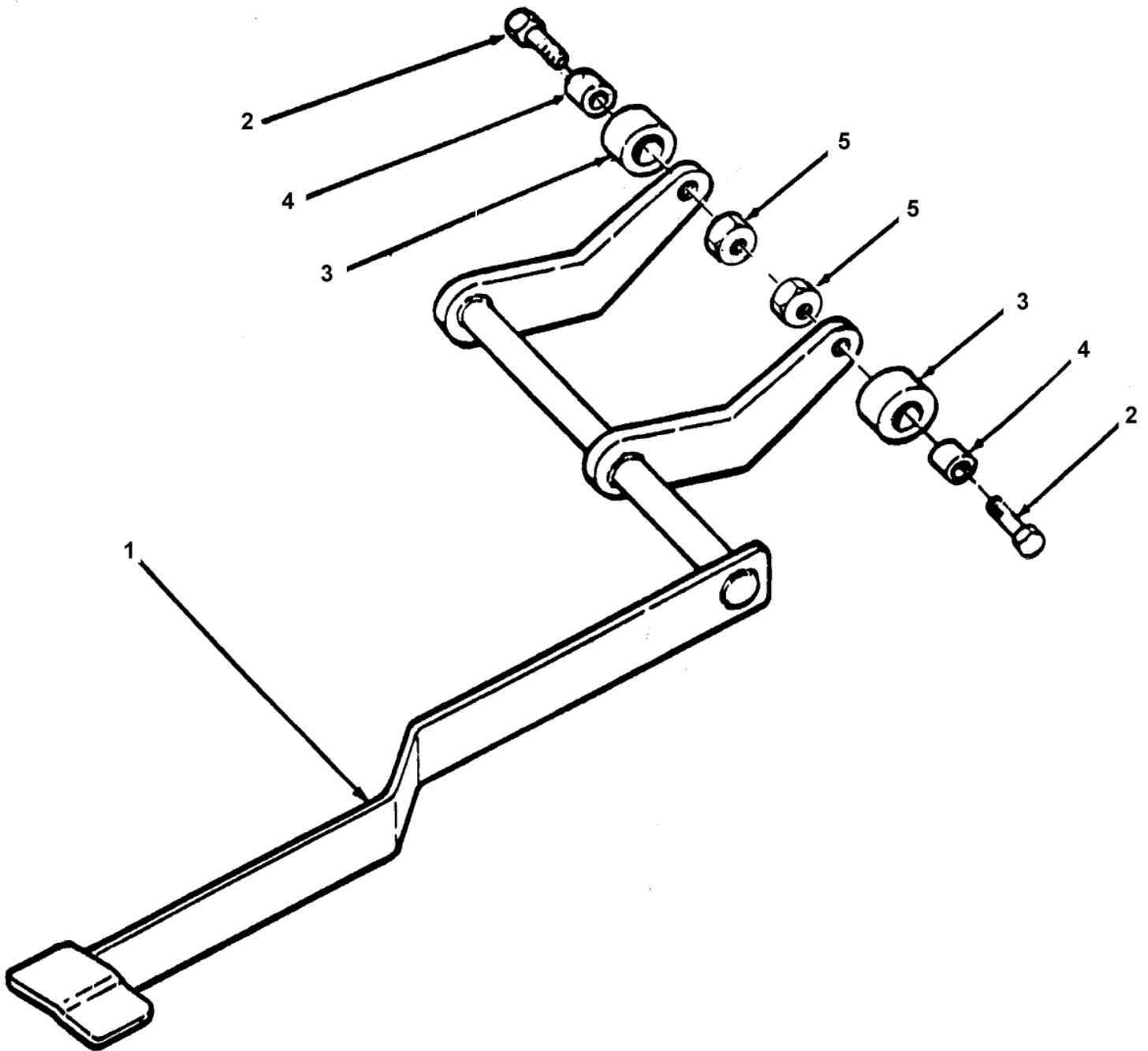
Bürstenanhebvorrichtung

VISION 17E 115V

24-01-2013

ET-Liste-Nr.
VISION17E115V25

8



Bürstenanhebvorrichtung

VISION 17E 115V

24-01-2013

ET-Liste-Nr.
VISION 17E115V2b

9

Pos	Artikelnr.	Me	Beschreibung
1	65424A	1	LIFT BRUSH WLDMT 1700 II
2	85600A	2	Flachkopfschraube 1/4-20 X 3/4
3	51516A	2	BUSHING TOP 2000 PV
4	608210	2	Distanzstück Griffbolzen
5	920208	2	Sechskantmutter 1/4-20 (metallüberzogen)

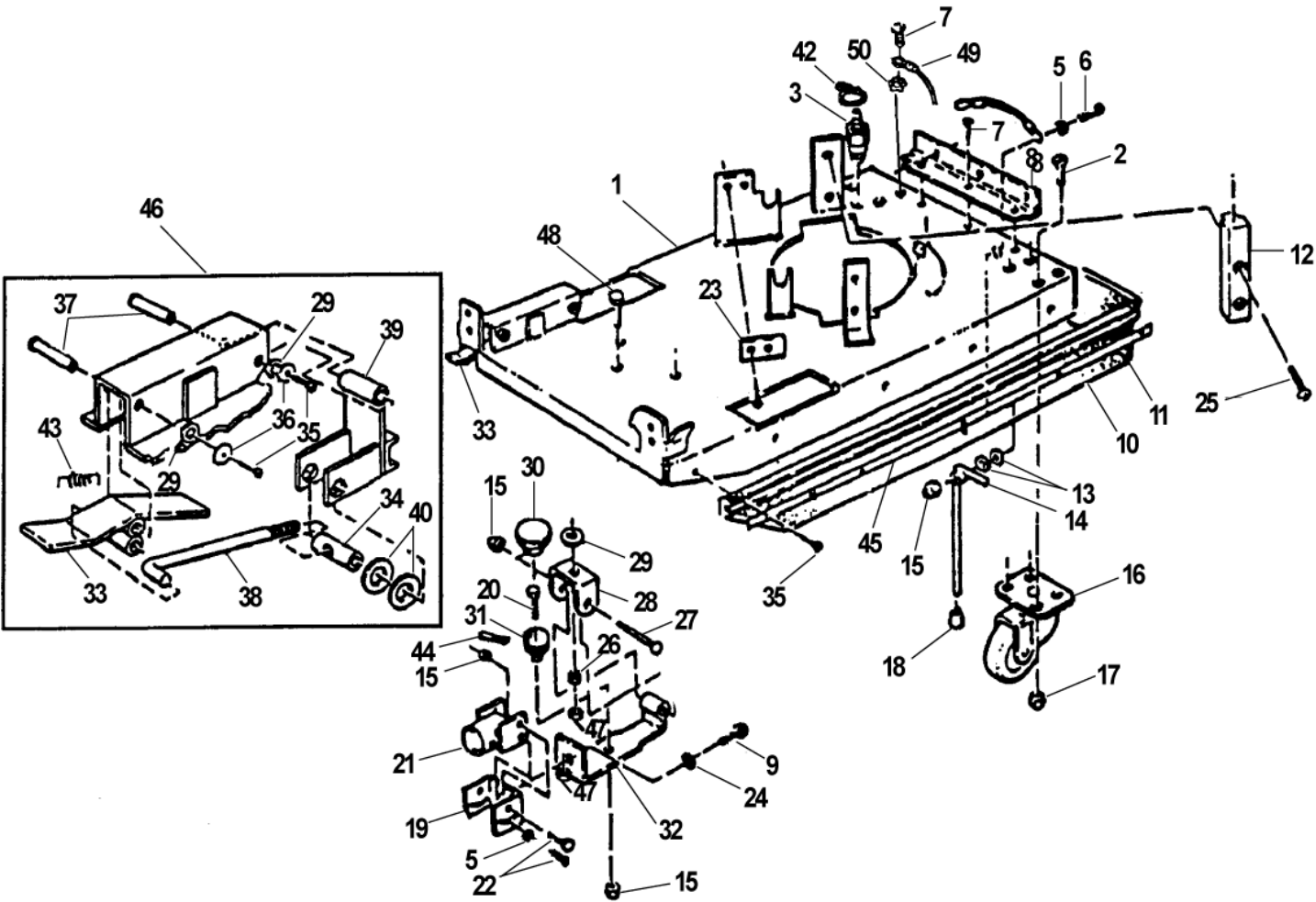
ASM, Main Frame

VISION 17E 115V

24-01-2013

ET-Liste-Nr.
VISION17E115V27

10



ASM, Main Frame

VISION 17E 115V

24-01-2013

ET-Liste-Nr.
VISION 17E115V2/

11

Pos	Artikelnr.	Me	Beschreibung	
1	63423B	1	Rahmen, geschweißt	
2	84238A	6	Senkschraube 5/16-18 X 3/4 HD SS	
3	53618A	1	Schlauchtülle ø3/8 x 1/4N PT	PA
4	64456A	1	HANDLE LIFT 1700B+E II	
5	87026A	4	Scheibe .250	VA
6	85384A	2	SCREW 1/4-20 X 1 1/2 PAN HD	
7	85395A	6	Schraube Flachkopf 1/4-20 X 1/2	
8	64505A	1	HINGETANK PIVOT 1700	
9	85822A	1	Sechskantkopfschraube 3/8-16 X 7/8 G5	
10	31227A	1	Leiste fuer Grundrahmen (Vision 17)	
11	66960A	2	Halter, Schürze, lackiert	
12	38009A	3	Schiene fuer Hubmotor "1 700"	
13	980442	2	Federscheibe nicht mehr lieferbar	
15	81104A	6	Mutter 1/2-20, Esna Typ SS	
16	52117A	2	Laufrolle, v orn, 1700	
17	920110	6	Sicherungsmutter 5/16-18 REG(metallüberz.)	
18	52047A	1	CAPSTAND BLACK 1700B+E	
19	69028A	1	Drehzapfen, Sauglippe nicht mehr lieferbar	
20	85391A	1	Schraube 1/4-20X5/8 PN SY	
21	60698A	1	Halter, Sauglippe	
22	170915	4	Sechskantschraube 1/4-20 X 3/4 SS	
23	66939A	1	RETAINERMOTOR PIVOT 1700	
24	87614A	1	Sicherungsscheibe, innen-außen	
25	84233A	6	SCR 1/4 -20X 3/4 FT*SY nicht mehr lieferbar	
26	67867A	1	Distanzstück, Sauglippe Drehzapfen, 1700 I	
27	85396A	1	Flachkopfschraube 1/4-20 X 2 SS	
28	61252A	1	Halter, Sauglippe, Drehzapfen	
29	87027A	3	Scheibe, 2000 PV	
30	30517A	1	Buchse, Sauglippe	
31	58612A	1	Druckfeder EXT-771	
32	68730B	1	Arm, geschweißt, Sauglippe (metallüberz.)	
33	10735A	1	LEVER WLDMT LEVER 17BT TOY	NOTE
34	67422A	1	SHAFT-PARKING BRAKE	NOTE
35	85397A	15	Flachkopfschraube nicht mehr lieferbar	NOTE
36	87036A	2	Flachscheibe Nr. 10 S.S.	
37	66536A	2	PIN PIVOT BRAKE 1700/2000 TOY	NOTE
39	17519A	1	PAD WLDMT BRAKE 17BT TOYOTA	NOTE
40	87613A	2	Scheibe 5/8" P	NOTE
42	722021	1	Schlauchschele Nr. 4	
43	608340	1	SPRING LATCH 577/577C/579	NOTE
44	925597	1	PIN 3/32 DIA X 3/4 ROLL SS	
45	66961A	2	Halter, hintere Schürze, lackiert	
47	81112A	1	Mutter 5/16-18 dünn ESNA S.S.	

NOTE: Item 29, 35, 36, 37, 38, 39, 40,43 included w ith Item #46, Parking Brake Kit 10773A. Standard on 00370E only)

Ersatzteile auf www.gluesing.net

ASM, Main Frame

VISION 17E 115V

24-01-2013

ET-Liste-Nr.
VISION 1/E115V2/

12

Pos	Artikelnr.	Me	Beschreibung
48	84229A	1	SCREW, .31-18X.88, FT, SS, PH nicht mehr lieferbar
49	49068A	1	WIRESOLENOID GROUND IMAGE 16
50	980614	1	U-Scheibe

NOTE: Item 29, 35, 36, 37, 38, 39, 40, 43 included with Item #46, Parking Brake Kit 10773A. Standard on 00370E only)

Ersatzteile auf www.gluesing.net

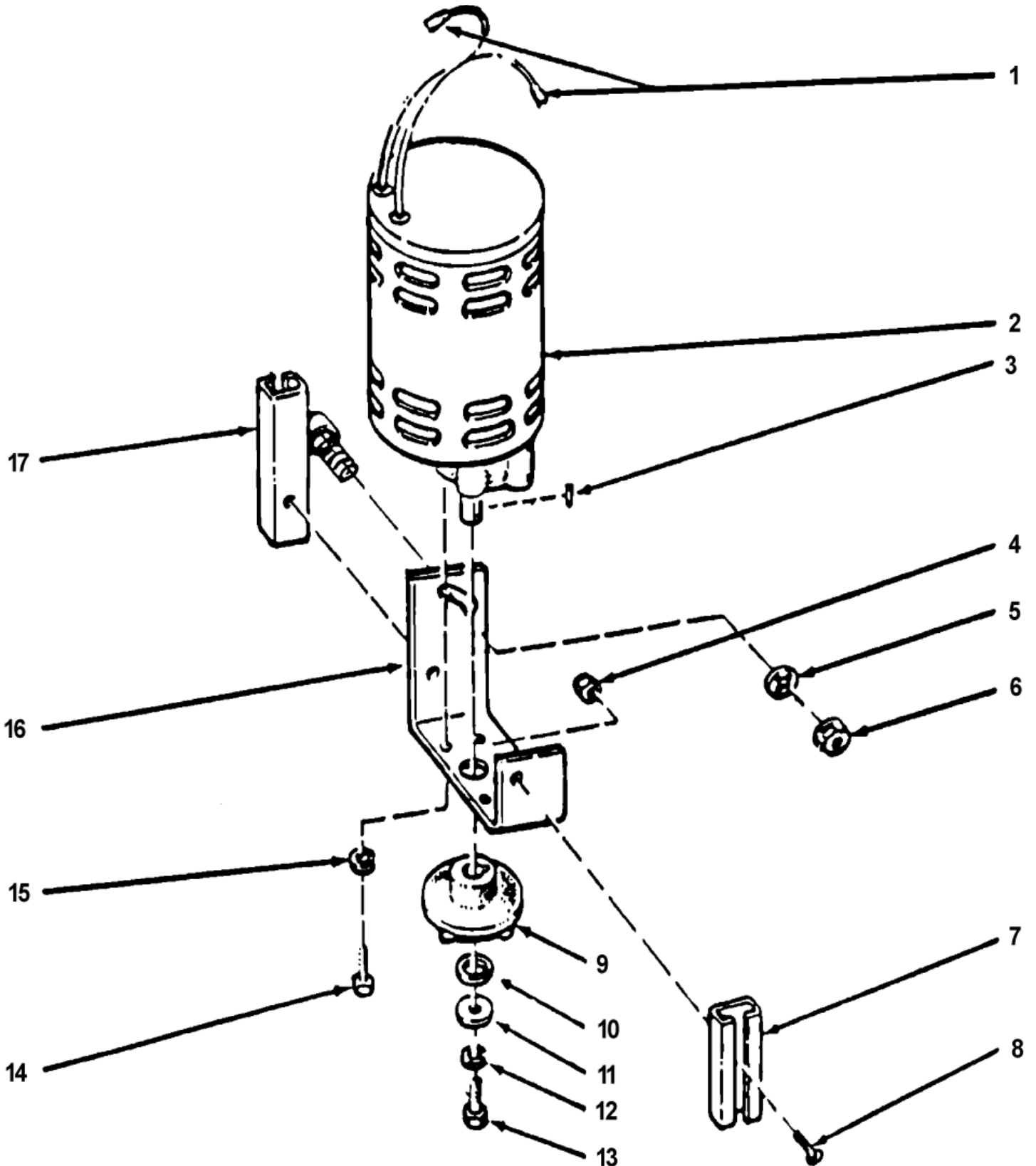
Brush Motor Assembly

VISION 17E 115V

24-01-2013

ET-Liste-Nr.
VISION17E115V28

13



Brush Motor Assembly

VISION 17E 115V

24-01-2013

ET-Liste-Nr.
VISION 17E115VZ8

14

Pos	Artikelnr.	Me	Beschreibung
1	47604A	2	TERMINAL 1/4 FIMQDIS 16-14 GA.
3	80501A	1	Passfeder, Motorwelle - 3/16SQ X 1 1/4L
4	81104A	2	Mutter 1/2-20, Esna Typ SS
5	980662	1	Sicherungsscheibe SH Nr. 1224-00
6	67865A	1	SPACER,HANDLE LOCK,1700B+ nicht mehr lieferbar
7	63600A	1	Führung, rechts, 1700
8	84242A	2	Senkkopfschraube 1/4-20 X 5/8 100 DEG
9	20308A	1	Adapter, Motor (1700 VDE)
10	980679	1	Scheibe 3/4 SAE flach pltd
11	980210	1	Scheibe Luefterrad
12	980652	1	Scheibe LK 5/16 REG PLTD
13	85811A	1	Sechskantschraube 5/16-18 3/4
14	85727A	4	Sechskantschraube 3/8-16 X 1 SS
15	980638	4	Federscheibe 3/8"
16	61238A	1	BRACKET MOTOR 1700 PLATED
17	68761A	1	Führung geschweißt.

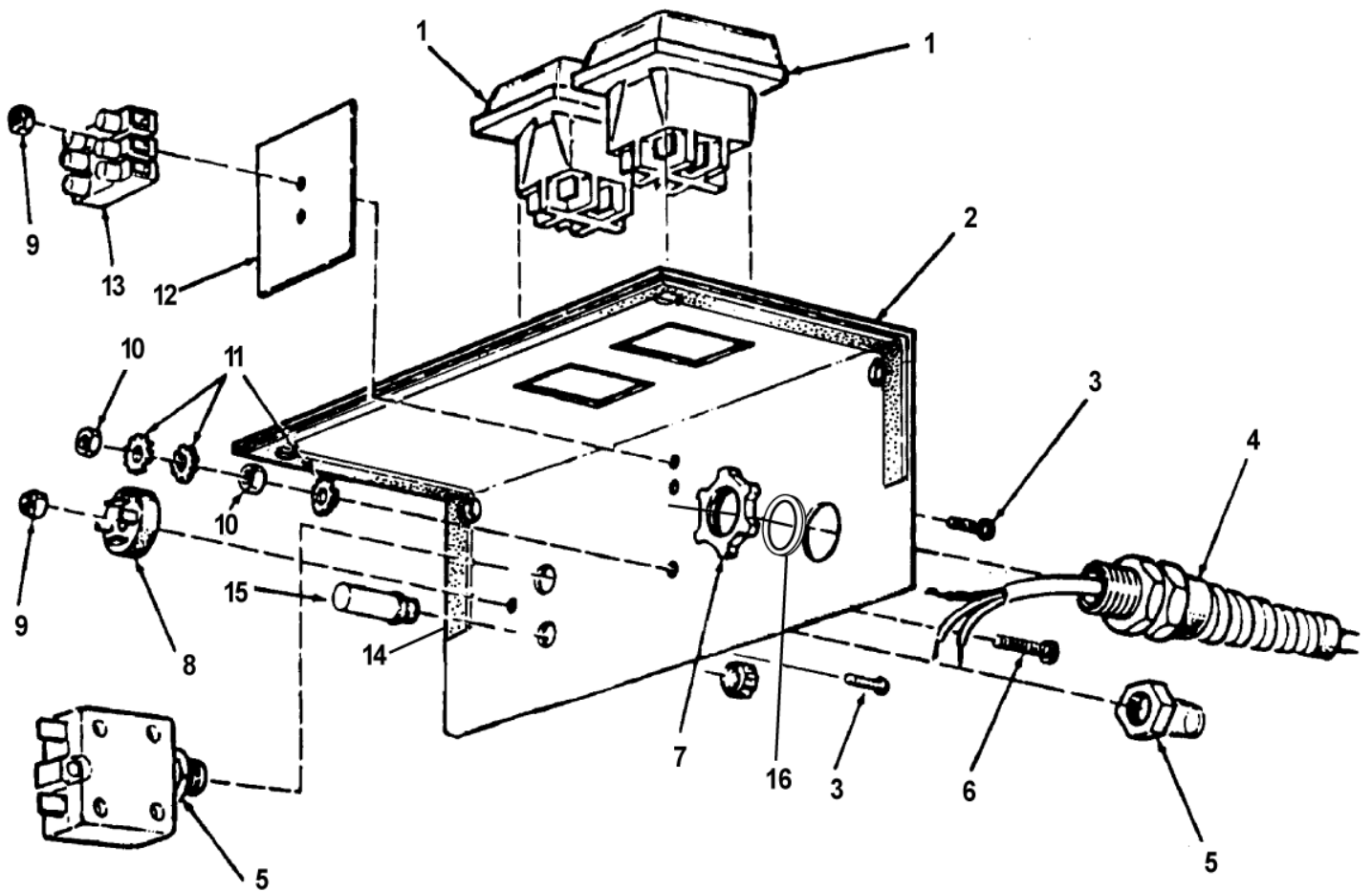
Panel Assembly

VISION 17E 115V

24-01-2013

ET-Liste-Nr.
VISION17E115V29

15



Panel Assembly

VISION 17E 115V

24-01-2013

ET-Liste-Nr.
VISION 17E115V29

16

Pos	Artikelnr.	Me	Beschreibung
0	42909A	1	Sicherung, 5A, 250V,
0	47808A	2	TERMINAL1/4 FIFQDIS16 14 GA
0	699202	2	Band, Draht 935A
0	77094A	1	LABEL GROUND SYMBOL
1	47316B	2	Wippschalter, zweipolig
3	962212	3	Schraube 6-32 x 7/8
4	42086A	1	CORD POWER 1700E VDE
6	85383A	1	Schraube 10-32X 3/4 PN SB
7	82100A	1	Sicherungsmutter, 1/2" Rohr
8	46103A	1	RECTIFIER BRIDGE EXT 771/441
9	920056	3	Mutter 6x32
10	920224	2	Sechskantmutter 10X32
11	980603	2	Sicherungsscheibe, Nr. 10 Aussenz. metallüb.
12	43604A	1	STRIP INSULATION 616/620 EUR
13	912059	1	TERMINAL BLOCK EXPORT 3 CIR
14	54349A	1	GASKET PANEL 2000 ET
15	912201	1	Sicherungshalter 115V
16	170870	1	WASHERFLAT7/8 SAEPLAIN

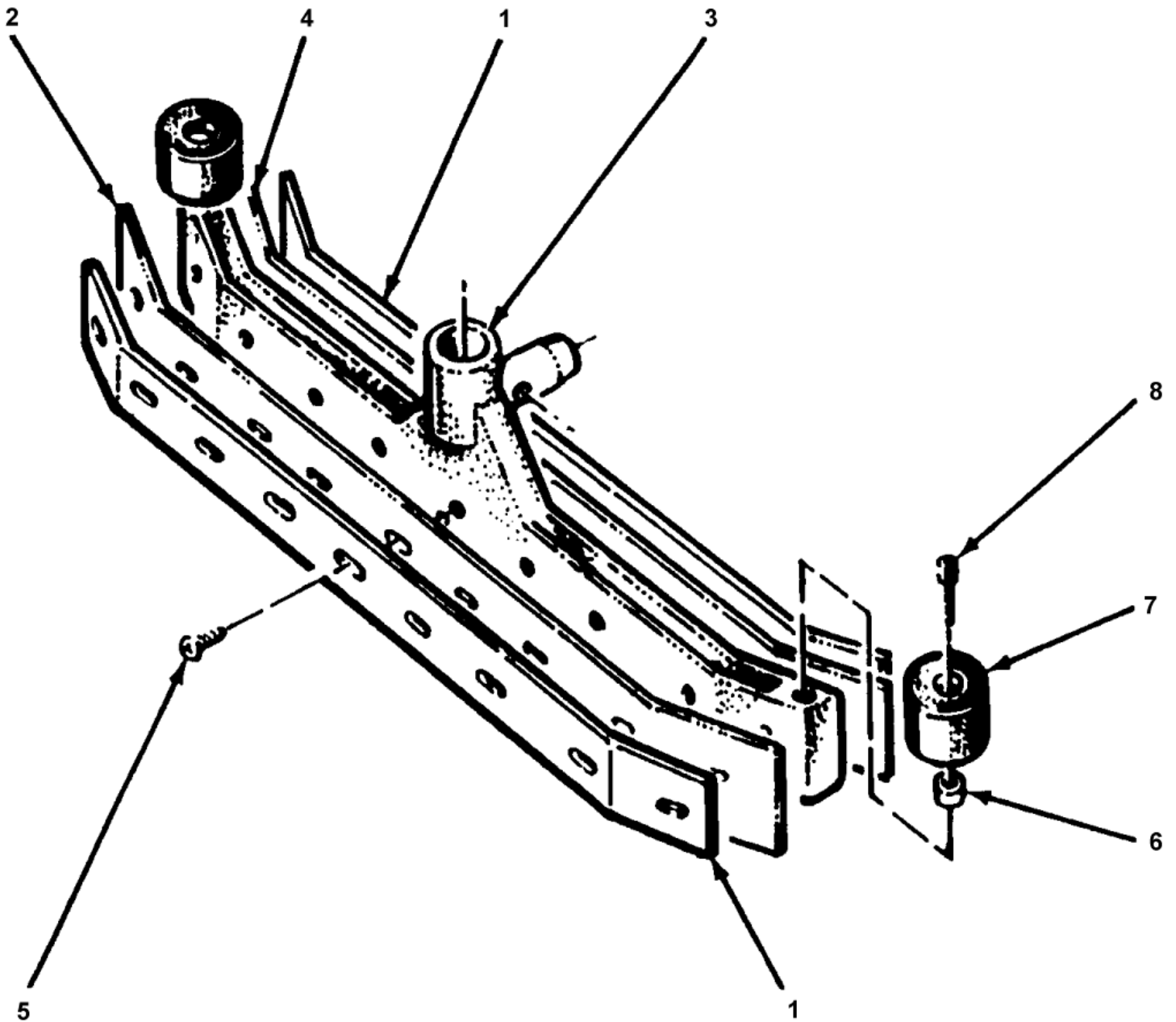
ABSAUGER BAUGRUPPE

VISION 17E 115V

24-01-2013

ET-Liste-Nr.
VISION17E115V30

17



ABSAUGER BAUGRUPPE

VISION 17E 115V

24-01-2013

ET-Liste-Nr.
VISION 17E115V30

18

Pos	Artikelnr.	Me	Beschreibung
1	66921B	2	Halter, Sauglippe
2	30902A	2	Wischleiste hinten fuer S chleppduese Gum
3	27703A	1	Gussteil, Sauglippe
4	30903A	1	Wischleiste v orne fuer Sc hleppduese Gum
5	85398A	18	Flachkopfschraube 1/4-20 X 1/2 SS
6	838201	2	Abstandsrad Bürsten- führung
7	839702	2	Rad Bürstenführung
8	962841	2	Schraube 5/16-18X1&1/4 SC ST CAP

Blades Available:
30918A Blade, Sq., Front Nitrile/EPDM 1

Ersatzteile auf www.gluesing.net

Solution Tank Assembly

VISION 17E 115V

24-01-2013

ET-Liste-Nr.
VISION 17E115V31

20

Pos	Artikelnr.	Me	Beschreibung
1	692409	1	Kettenabdeckung 925A
2	85519A	1	Schraube 1/4 -20X 3/8 PN SY TC F
3	832322	1	Deckel für Frisch- wassertank
4	878535	1	Sieb für Frischwasser- leitung
5	60317A	1	Adaptor,filter,2000 II
6	53614A	1	Rohrbogen 3/8X45 Übergangsstück Messing
7	849401	1	Ventil fuer Reinigungsmittel leitung
8	53618A	1	Schlauchtülle ø3/8 x 1/4N PT PA
9	35138A	1	Schlauch - Frischwasser- tank
10	962798	1	Schraube 10-24X 1/2 PN SS PH
12	30416A	1	Schlauch, Frischwasser- nicht mehr lieferbar
13	752020	1	Schelle 450 Shampooierer Sauger
14	832002	1	Schelle Entleerungsventil
15	839401	1	Auslassventil
16	38964B	1	TANK SOLUTION VISION 17
17	962958	1	Schraube 8-18
18	722021	1	Schlauchschele Nr. 4
19	833401	1	Dichtung für Entleerung
20	980630	1	Scheibe, 3/4 Innen-Ø, unlegierter Stahl
21	920264	1	Sechskant-Sicherungs- mutter 3/4-16X3/8
22	52206A	1	Abdeckung für Kette, AUTOSCRUBBER
23	833407	1	Dichtung für Entleerung
24	81110A	1	Sechskant-Sicherungs- mutter 10-24 SS
25	962987	1	Schraube 10-24X 3/8 PN ST TY
26	833901	1	Griff Entleerungsventil
27	84237A	2	Flachkopfschraube 10-32 X 1/2 HD SS
28	81217A	1	Mutter 1/4-20 X .218H NYLOCK
30	68646A	1	PLATE WEAR VISION 20
31	81110A	2	Sechskant-Sicherungs- mutter 10-24 SS
32	64476A	1	Griff, Sauglippenanheber nicht mehr lieferbar
33	53030A	1	Einsatzfeder (VISION 20)
34	980651	1	Flachscheibe 5/16 SAE
35	80031A	1	BOLT SHOULDER 5/16 X 5/8
36	52755A	1	COVER HANDLE EXT2100
37	52503A	1	Leitung, Frischwasser
38	36101A	2	Ratschengriff 1700
39	84236B	6	Senkkopfschraube 10-32 X 1/2
40	980603	1	Sicherungsscheibe, Nr. 10 Aussenvorz. metallüb.

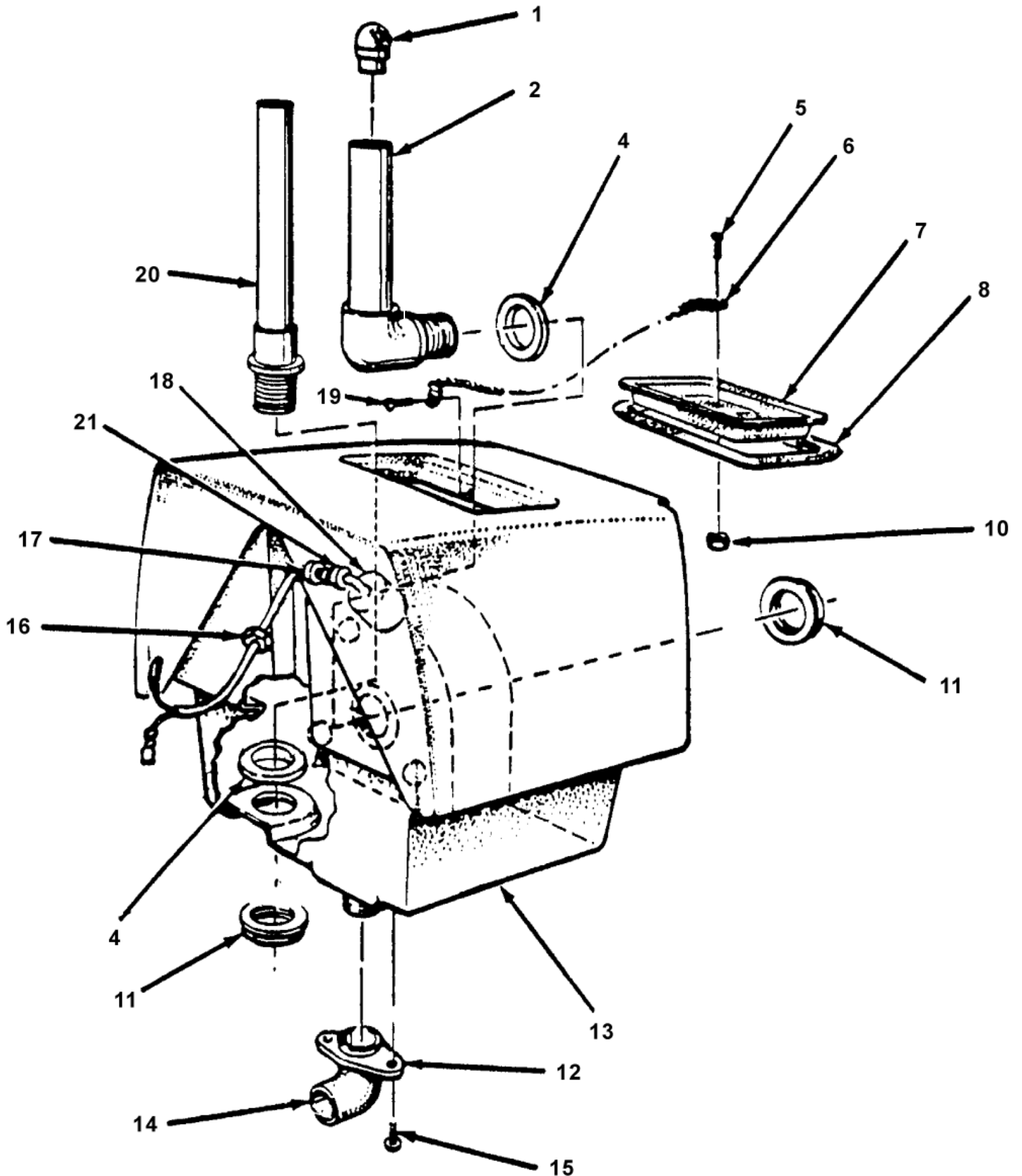
Recovery Tank Assembly

VISION 17E 115V

24-01-2013

ET-Liste-Nr.
VISION17E115V32

21



Recovery Tank Assembly

VISION 17E 115V

24-01-2013

ET-Liste-Nr.
VISION 17E115V3Z

22

Pos	Artikelnr.	Me	Beschreibung
0	51828A	2	STRAP HOSE 5.00 LEADERS
1	58012A	1	Sieb Schmutzwassertank 771-SERII
4	837304	2	O-Ringhalter Papierbeutel
5	962798	1	Schraube 10-24X 1/2 PN SS PH
6	692409	1	Kettenabdeckung 925A
7	832322	1	Deckel für Frisch- wassertank
8	34256B	1	Dichtung für Schmutzwasser tank (Image Ext 441)
10	81110A	1	Sechskant-Sicherungs- mutter 10-24 SS
11	920797	2	Mutter
12	66933A	1	Halter, Schlauch, nicht mehr lieferbar
14	53629A	1	Rohrbogen, Abfluss Adapter, 1700
15	85395A	2	Schraube Flachkopf 1/4-20 X 1/2
16	82100A	1	Sicherungsmutter, 1/2" Rohr
17	87612A	1	Dichtung, Scheibe, 1700 BT II
18	14092A	1	Kit, Schwimmerschalter
19	85519A	1	Schraube 1/4 -20X 3/8 PN SY TC F
20	39323A	1	Rohr, Schmutzwasser nicht mehr lieferbar
21	56459A	1	Zugentlastung EXT-771PBII

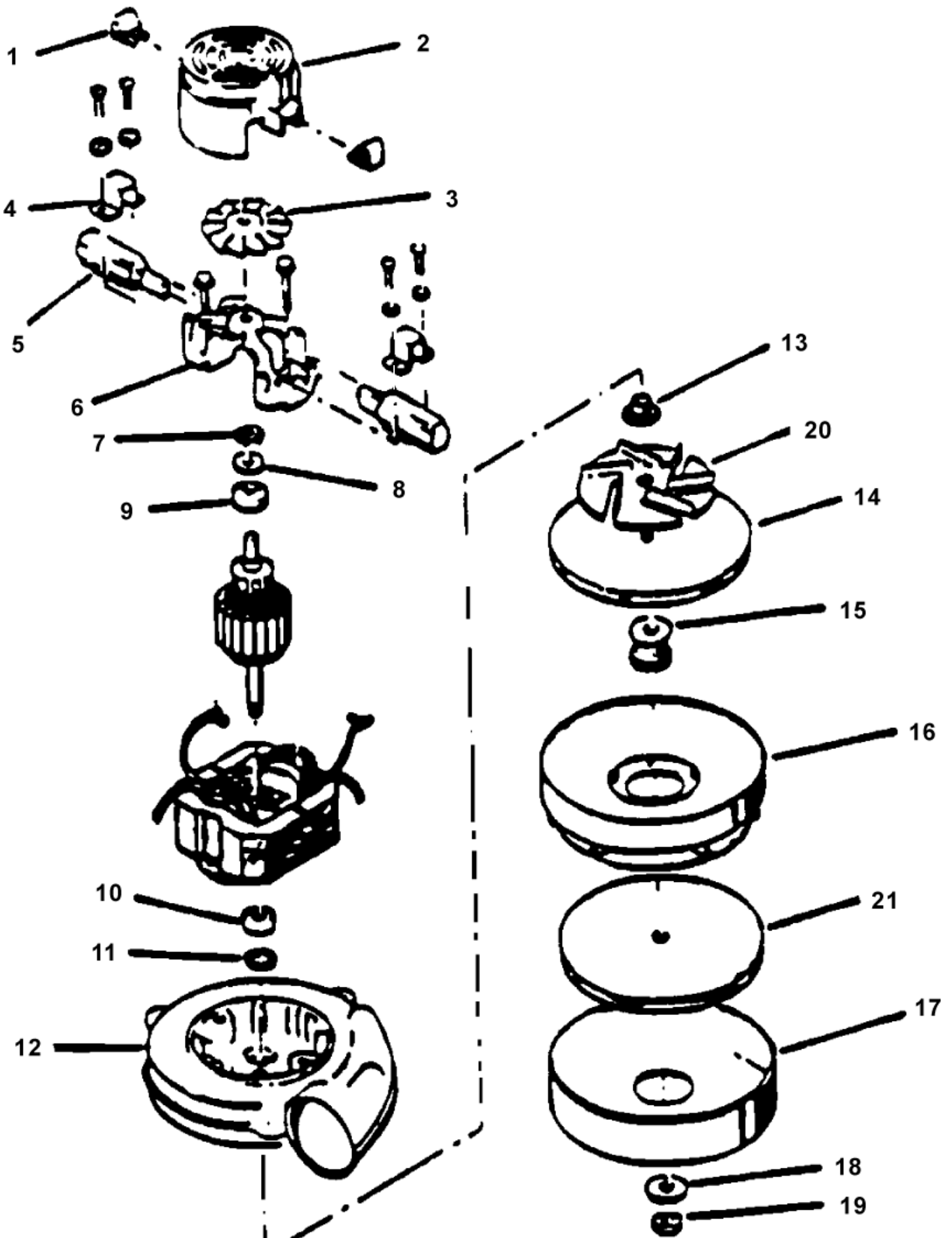
Vakuummotor

VISION 17E 115V

24-01-2013

ET-Liste-Nr.
VISION17E115V33

23



Vakuummotor

VISION 17E 115V

24-01-2013

ET-Liste-Nr.
VISION 17E115V33

24

Pos	Artikelnr.	Me	Beschreibung	
1		1	NOTE COMMENT	NOT AVAILABLE
2	54809A	1	Gehäuse	
3	53905A	2	FAN VENT 685202 4	
4	51914A	2	Klammer	
5	51401A	2	Bürste, mechanisch, (PK, OF 2) (685202)	
6	50618A	1	BRACKET-END COMM.	
8	53100A	1	DISC	
9	902679	1	Kugellager	
10	902648	1	Radialkugellager, Doppel- gleitringdichtung	
11	59803A	1	Scheibe Neopren 685202-4	
12	50610A	1	Lagerbrücke, Gebläse (für 835204 V)	
13	58501A	1	SPACER	
14	53914A	2	Gebläse	
15	56203516	1	SPACER HA542Z8	
16	53908A	1	FAN STATIONARY	
17	57904A	1	nicht mehr lieferbar nicht mehr lieferbar	
18	980205	1	Scheibe	
19	920329	1	NUT 5/16 24 HEX	
21	53914A	1	Gebläse	

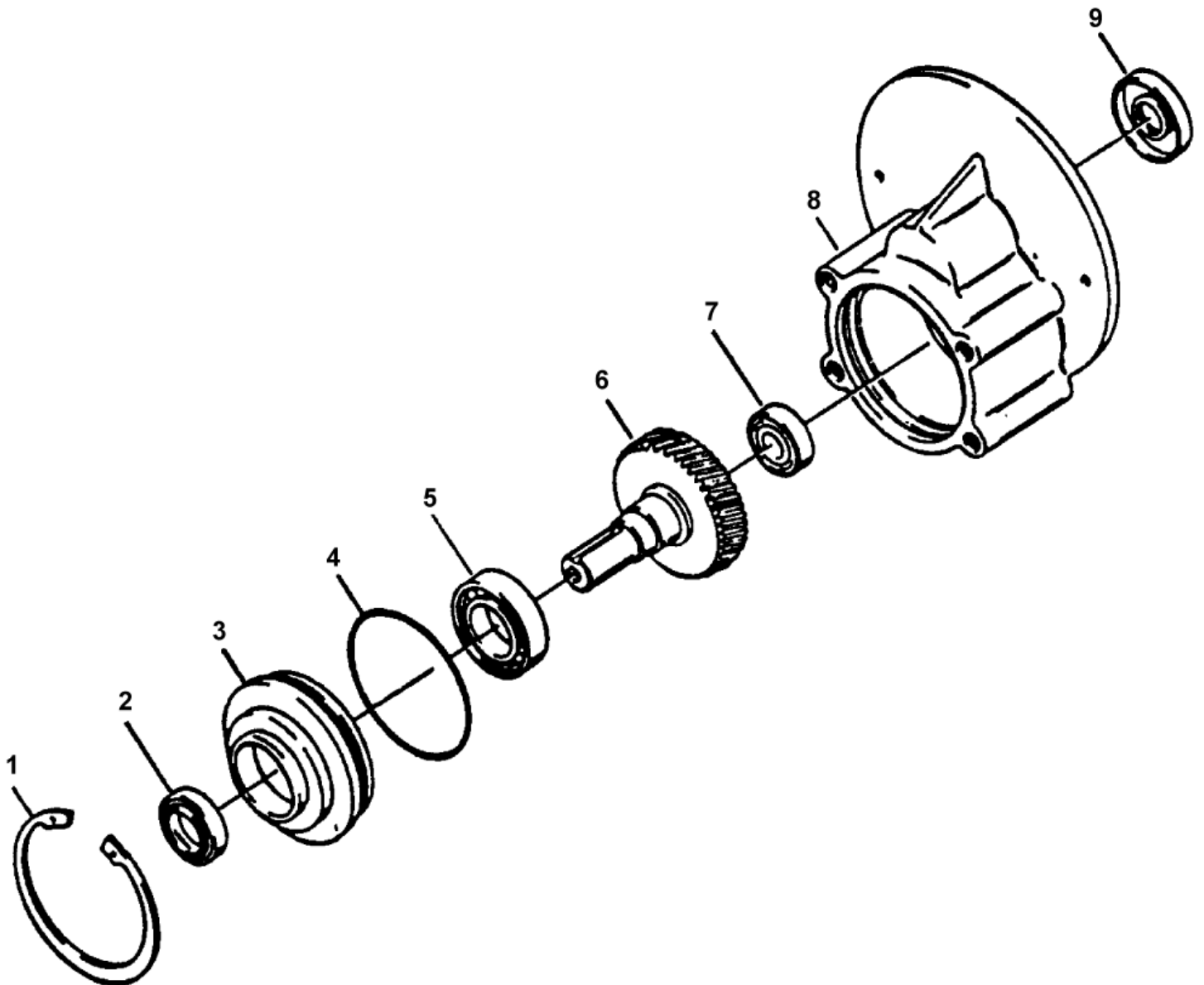
ASM, Gear Box

VISION 17E 115V

24-01-2013

ET-Liste-Nr.
VISION17E115V34

25



ASM, Gear Box

VISION 17E 115V

24-01-2013

ET-Liste-Nr.
VISION 1/E115V34

26

Pos	Artikelnr.	Me	Beschreibung
1	57846A	1	Sicherungsringe, Satz, Innengetriebe
3	52050A	1	Endkappe, Getriebegehäuse
4	56668A	1	O-Ring, gearbox, (1700/20)
5	51176A	1	BEARING BALL 6005 SERIES
6	58316A	1	Welle und Zahnrad, Getriebe 1
7	902605	1	Lager 710 730 TB16 TB18
8	54883A	1	Gehäuse, Getriebe, 1700/2000
9	58144A	1	Öldichtring 1.628 Außen-Ø X 75 InnenØ

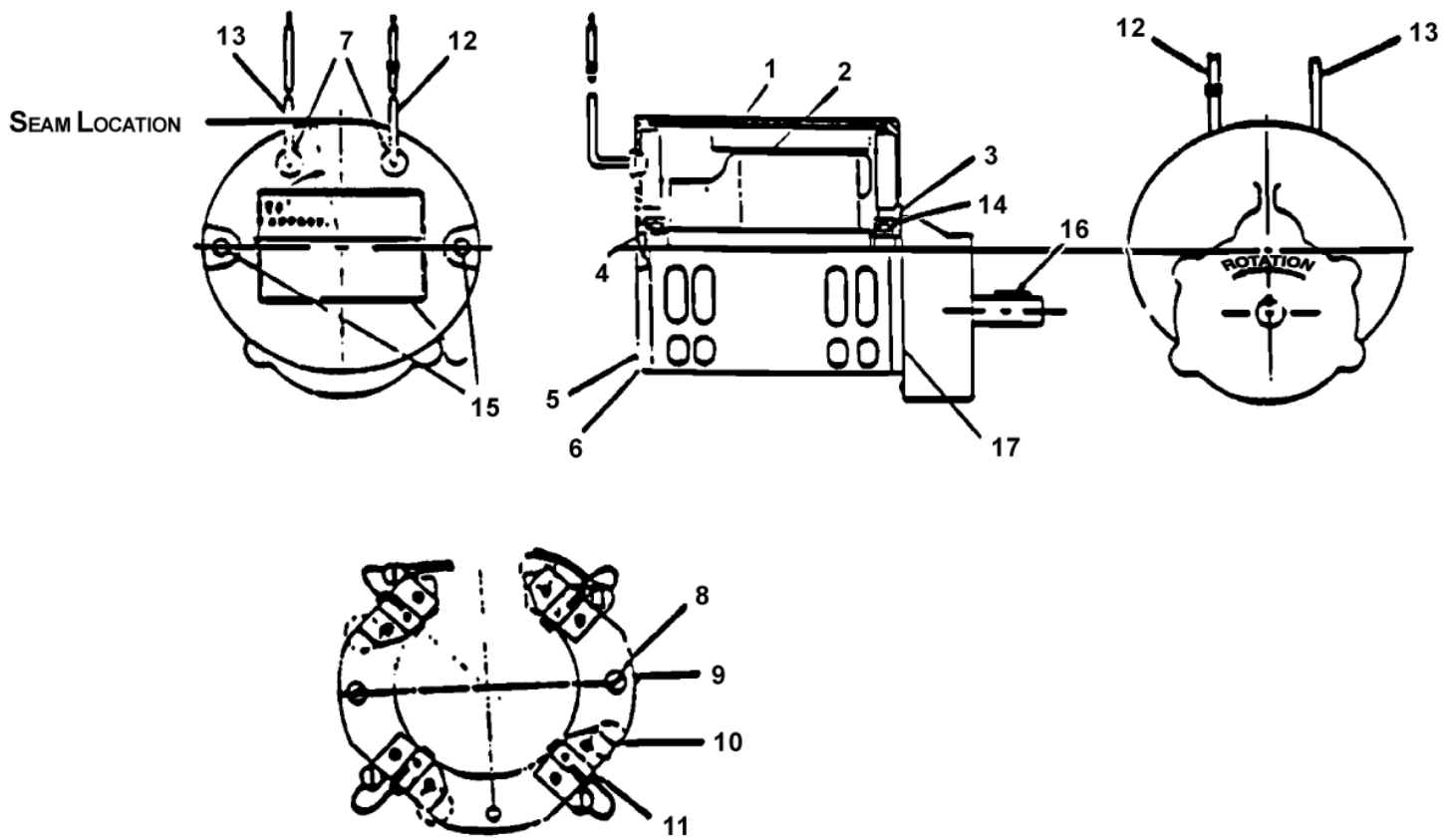
Brush Motor 44711A

VISION 17E 115V

24-01-2013

ET-Liste-Nr.
VISION17E115V35

27



Brush Motor 44711A

VISION 17E 115V

24-01-2013

ET-Liste-Nr.
VISION 1/E115V3b

28

Pos	Artikelnr.	Me	Beschreibung
1	56477A	1	STATOR ASM. FOR MTR NO.44711A
2	50140A	1	Rotor Kpl. 1700/2000
3	902654	1	Lager
4	902550	1	LAGER
6	50520A	1	BRACKET COMMUTATOR 1700/2000
7	56480A	2	STRAIN RELIEF MOTOR 1700/2000
8	962546	2	Schraube 10-24X 1/2 PN ST TYP23
9	50519A	1	Platte, kpl., Bürste nicht mehr lieferbar
10	448396	4	Feder - Bürste Nr. 571001
11	40819A	4	Kohlebürste, 230V/115V DCR PV
12	55654A	1	LEAD ASM. POSTIVE 1700/2000
13	55655A	1	LEAD ASM NEGATIVE MTR NO.44711
14	59805A	1	WASHER-HELICAL
15	50515A	2	BOLTTHRU 1/4 20 X 7 5/8 HEX H
16	80501A	1	Passfeder, Motorwelle - 3/16SQ X 1 1/4L
17	54238A	1	Getriebe, kpl. 1700/200