

# SQ 490-31, SQ 690-31

Model:  
SQ 690-31



Stückliste Deutsch

25-01-2013

**Nilfisk**  
**ALTO**  
works for you

[www.nilfisk-alto.com](http://www.nilfisk-alto.com)

[Ersatzteile auf www.gluesing.net](http://www.gluesing.net)

# Inhalt

SQ 490-31, SQ 690-31

<b>Gehäuse</b>	<b>3</b>
<b>Filter</b>	<b>5</b>
<b>Motor</b>	<b>7</b>
<b>SCHLÄUCHE</b>	<b>9</b>
<b>Rahmen</b>	<b>11</b>
<b>Zubehör</b>	<b>13</b>

# Gehäuse

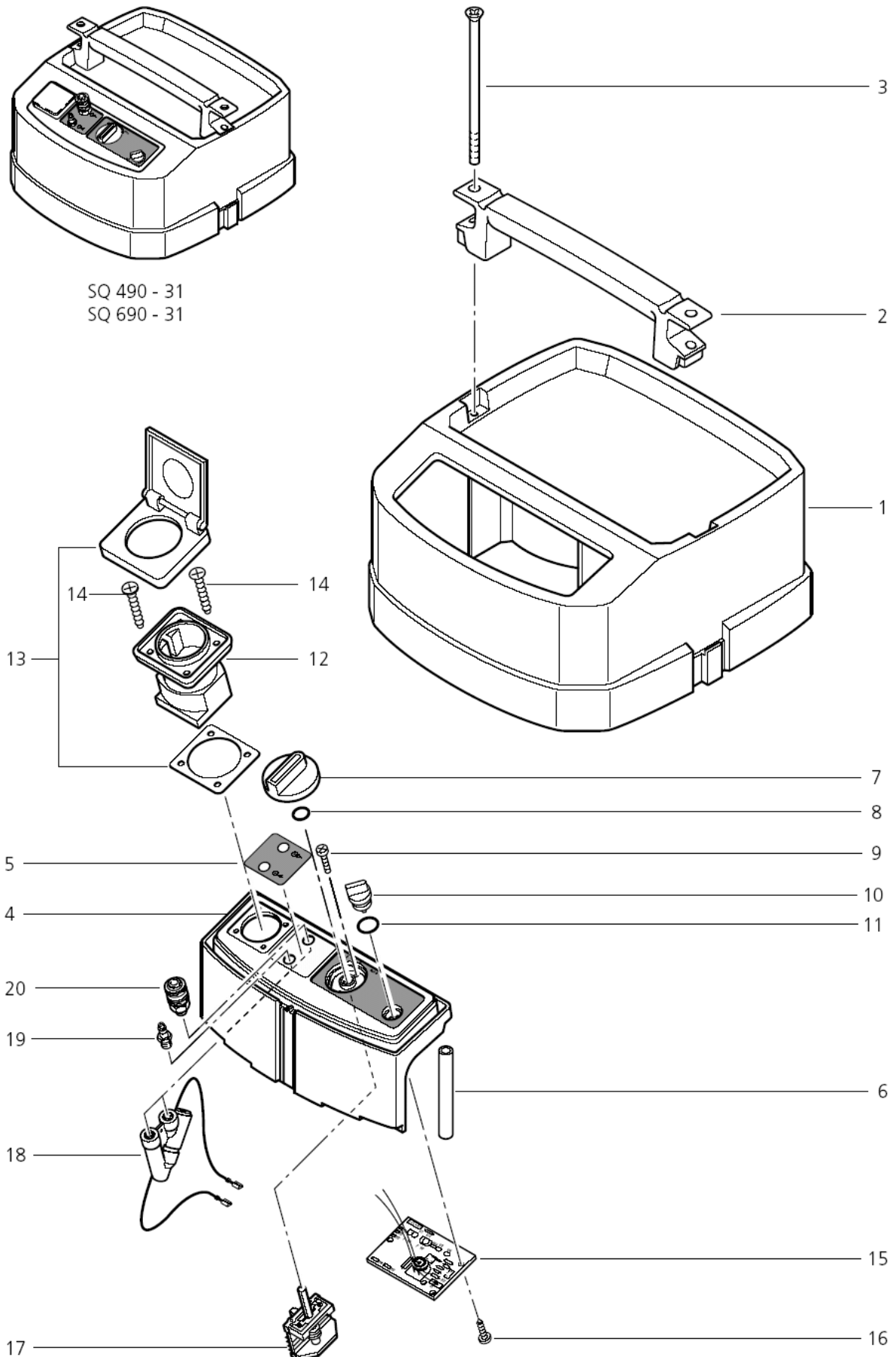
SQ 490-31, SQ 690-31

25-01-2013

ET-Liste-Nr.  
SQ4903102

3

SQ490-31  
SQ690-31



Ersatzteile auf [www.gluesing.net](http://www.gluesing.net)

# Gehäuse

SQ 490-31, SQ 690-31

25-01-2013

ET-Liste-Nr.  
SQ4903102

4

Pos	Artikelnr.	Me	Beschreibung	
1	44172	1	Haube SQ 5/6	t
2	42840	1	Handgriff SQ/SR RAL 9005	PP-GF
3	11257	1	SHR SENK- M6X90 DIN 966	VA
4	65387	1	Schaltk.m.Klebesch. blau SQ 550	
5	60452	1	nicht mehr lieferbar	Label
6	46247	1	Huelse D10x2x75,2	P P
7	243611	1	Drehknopf	VERSION 020999
8	9868	1	O-Ring Ø10x2,5	
9	18274	1	Senkschraube M4x12	
10	43694	1	Drehknopf fuer Poti SQ/SR RAL 9005	PO
11	107400576	1	O-Ring 21x1.5	
12	46296	1	Steckdose Schuko	*EU*
12	48278	1	Steckdose *GB*	*GB,230V*
12	48287	1	Steckdose *CH*	*CH*
12	49267	1	Steckdose *USA/CDN*	*US*CA*
13	107402628	1	Abdeckung Chassis Kit	VERSION 020999
14	11254	1	CW Ejotschraube KA35x10 WN1411 St/zn	
14	46248	1	Schraube EJOT- KA35X18 WN 1413 A2	VERSION 020999
15	61664	1	Einschaltautomatik 220-24 0V	
15	64939	1	Steuerelektronik 100/120V 1000W EC-II	*US*CA*
16	4036	1	Blechschaube 2,9x9,5	
17	48728	1	Schalter Dreh 16(5)A 250V 4-Kontaktbahn.	
18	107402622	1	Durchflussregelung Set	
19	14809	1	Kupplungsstecker G1/4"	
19	25437	1	Muffennippel G1/4-R1/4 CuZn-Ni	*US*CA*
20	14808	1	Schlauchkupplung G1/4"	
20	25437	1	Muffennippel G1/4-R1/4 CuZn-Ni	*US*CA*

# Filter

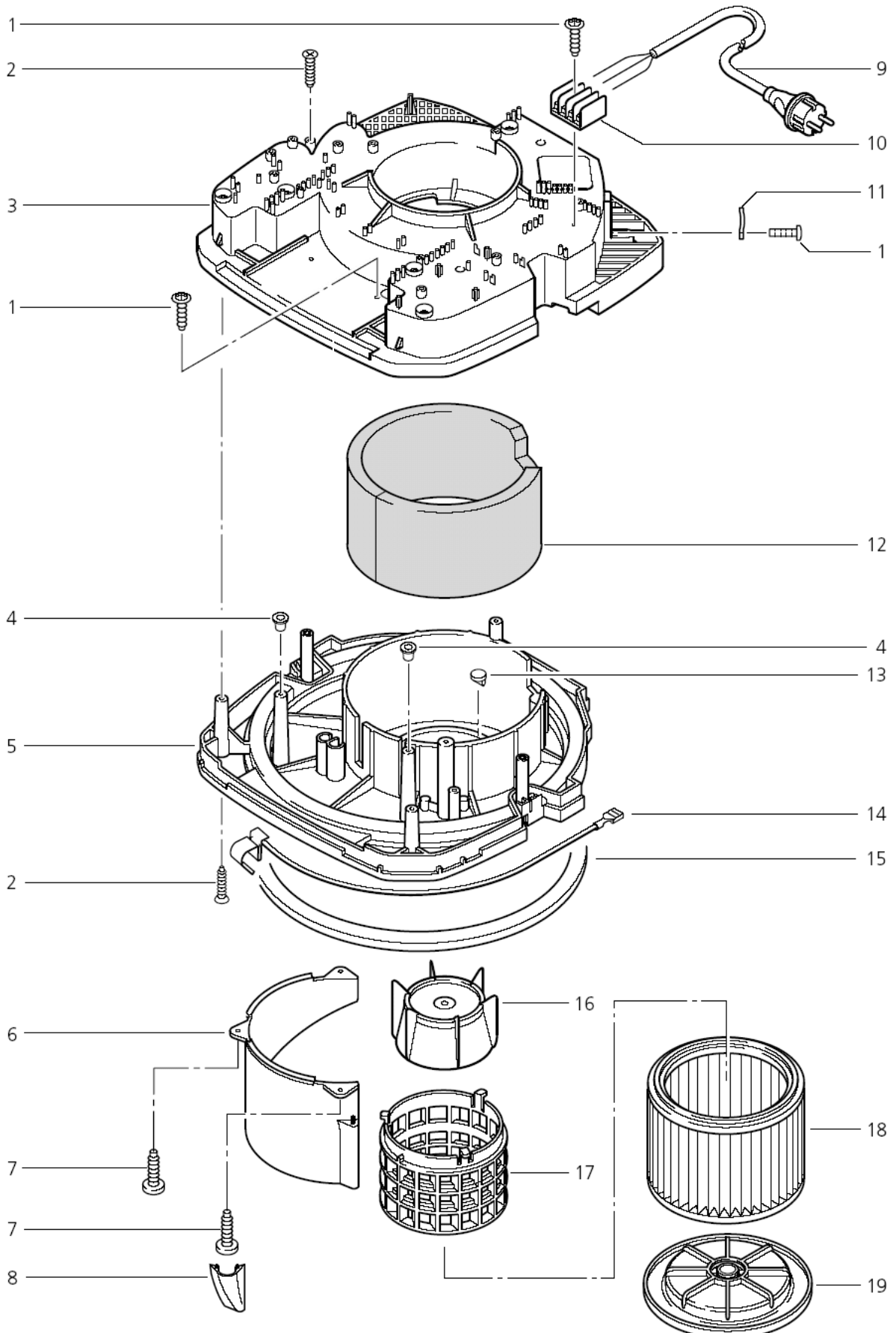
SQ 490-31, SQ 690-31

25-01-2013

ET-Liste-Nr.  
SQ4903104

5

SQ490-31  
SQ690-31



Ersatzteile auf [www.gluesing.net](http://www.gluesing.net)

# Filter

SQ 490-31, SQ 690-31

25-01-2013

ET-Liste-Nr.  
SQ4903104

6

Pos	Artikelnr.	Me	Beschreibung	
1	11256	1	CW Ejotschraube KA35x18 WN1411 St/zn	
2	11253	1	Schraube 5x20	
3	44240	1	Spannplatte SQ/SR PP-TV20	
4	48414	1	Stopfen D5,5XD8X0,8x6,5 rot PE	
5	44239	1	Traegerplatte SQ/SR PP	
6	45692	1	Abweiser rund 136 kurz PP	
7	11565	1	CW Ejotschraube KB50x18 WN1411 A2	
8	47025	1	ABDECKUNG fuer Rundabweiser (SQ4/5/6)	
9	107400270	1	CORD H05RR-F 3G1.5 BS1 363 GB	*GB,230V*
9	14885	1	LTG Netz H07RN-F 3G1,5x 7,5 CEE7 VII/AEH	*EU*
9	27027	1	LTG NETZ SJTW-A AWG14/3x nicht mehr lieferbar	*US*CA*
9	60442	1	LTG Netz H07RN-F 3G1,0x 7,5 SEV 12 /AEH	*CH*
10	48421	1	Verteilerleiste 4-pol. 2,5 mm² 20A	*US*CA*
11	5697	1	CW Lasche 3x8x33 KU	
12	47014	1	Daemmplatte 660x120x20 S Q/SR	
13	46640	1	Scheibe D16,1x2 Steg14	
14	26792	1	Feder Kontakt m. Aderleitung	
15	11222	1	Dichtring 353x377x14 CR	
16	11835	1	Schwimmer XL PP	
17	46418	1	Filterstuetzkorb 134mm la ng PA6.	
18	11753	1	Filterelement D185x140	SQ 690-31
18	29747	1	Filterelement D185x115 PU/PET	SQ 490-31
19	11762	1	Filterspannscheibe D190x29 kpl..	SQ 690-31
19	29753	1	Filterspannscheibe ø190x39	

# Motor


SQ 490-31, SQ 690-31

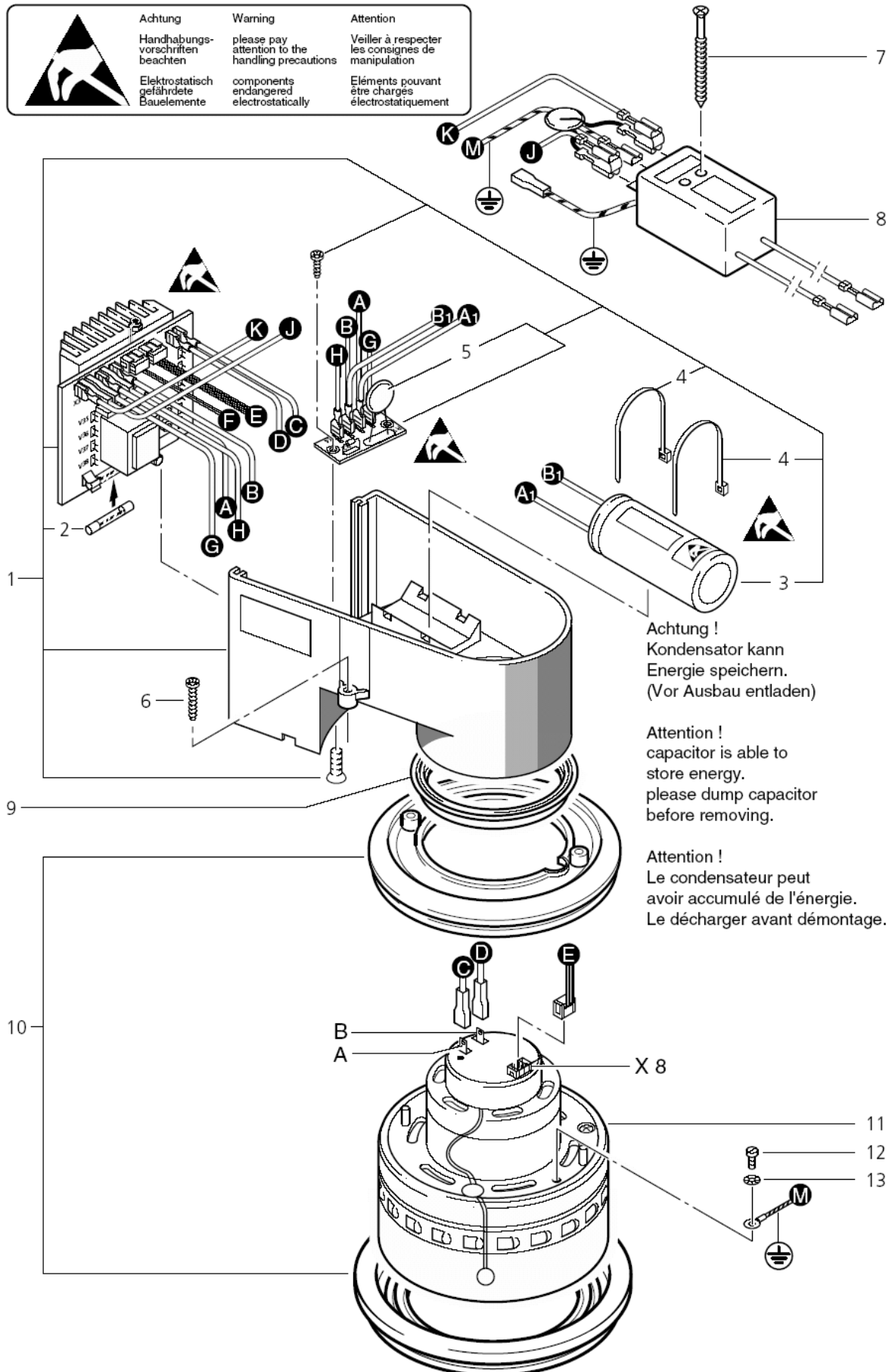
25-01-2013

ET-Liste-Nr.  
SQ4903106

7

SQ490-31  
SQ690-31

	Achtung	Warning	Attention
	Handhabungs- vorschriften beachten	please pay attention to the handling precautions	Veiller à respecter les consignes de manipulation
	Elektrostatisch gefährdete Bauelemente	components endangered electrostatically	Éléments pouvant être chargés électrostatiquement



# Motor

SQ 490-31, SQ 690-31

25-01-2013

ET-Liste-Nr.  
SQ4903106

8

Pos	Artikelnr.	Me	Beschreibung	
1	302000828	1	Elektronik EC I-II-3 23 0V set-1	
1	64939	1	Steuerelektronik 100/120V 1000W EC-II	*US*CA*
2	48333	1	Sicherung 6,3x32 10A 250 V	
2	65058	1	Sicherung 6,3x32 25A 250 V T	*US*CA*
3	42127	1	KONDENSATOR 680/350V	
3	65060	1	Kondensator 2200uF/200V f .EC-Antrieb	*US*CA*
4	8819	1	CW Kabelband 4,5x1,0x350 natur PA	
5	60851	1	Stromstossbegrenzung EC	
6	24738	1	CW Ejotschraube KA35x 8 WN1411 St/zn	
7	17721	1	Schraube EJOT- KA35x53 WN 1411 ZN	
8	107402619	1	Anzeige Filter	
8	64937	1	Entstörfilter EC 15A/250 V	*US*CA*
9	47364	1	Dichtring 108x86x18	
10	42538	1	Motorlagerring Set EC	
11	107402629	1	MOTOR TURBINE 1000W 100/120V	*US*CA*
11	60561	1	Motor 220/240V 1200W EC ( Ers. f. 43641)	220/240V 1200W EC
12	6163	1	Zylinderschraube M4x12	
13	4021	1	CW Fächerscheibe 4,3 -A- DIN 6798 FSt/zn	



# SCHLÄUCHE

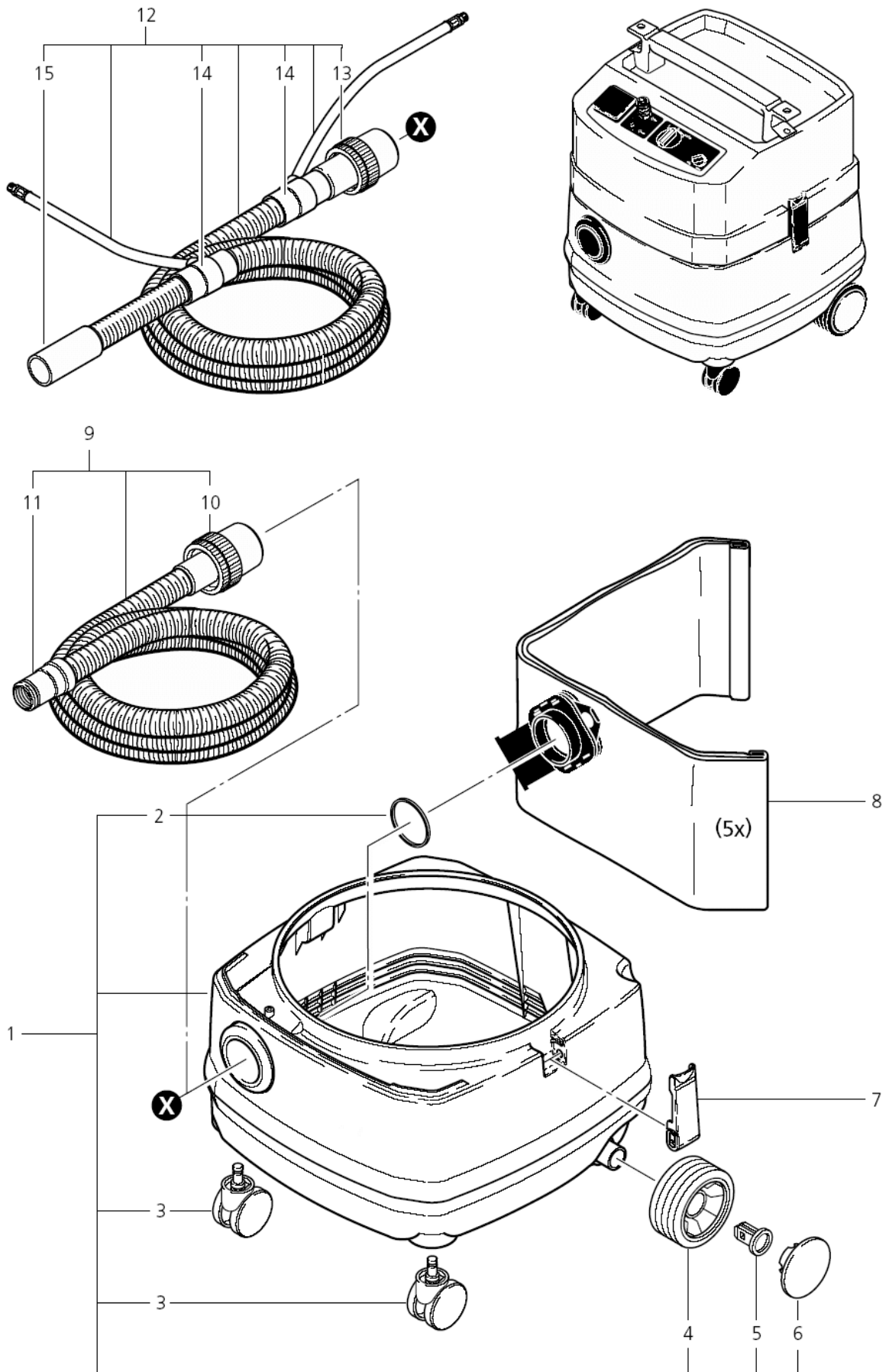
SQ 490-31, SQ 690-31

25-01-2013

ET-Liste-Nr.  
SQ4903108

9

SQ490-31



Ersatzteile auf [www.gluesing.net](http://www.gluesing.net)

# SCHLÄUCHE

SQ 490-31, SQ 690-31

25-01-2013

ET-Liste-Nr.  
SQ4903108

10

Pos	Artikelnr.	Me	Beschreibung	
1	65201	1	Behälter für SQ4 blau	VERSION 020999
2	29191	1	Dichtring 60,2x64,2x2,3	PE-LD
3	46298	1	Lenkrolle Ø60	
4	43433	1	RAD D100X28 RAL9005 PPN /PVC	
5	43975	1	Radsicherung Baureihen SQ 4 u. SQ 5	
6	43435	1	RADKAPPE D75 "WAP" RAL 1028	VERSION 020999
6	65202	1	Radkappe	
7	26797	1	Klammer	
8	28547	1	Filtersack SQ4 VPE 5 "Neutral	
8	29739	1	Filtersack SQ4 Standard V PE 5 "Wap"	VERSION 020999
9	15325	1	Saugschlauch 27x3500 AS	
10	15369	1	Muffe Ø27/50 Drehbar	
11	107404520	1	Werkzeugadapter AS D27/36	
12	26601	1	Schlauch-Garnitur D32	*US*CA*
13	30928	1	Muffe Ø32/50 Drehbar	*US*CA*
14	26309	1	Muffe m.Abzweig Ø32	*US*CA*
15	60033	1	Muffe Ø32	*US*CA*

# Rahmen

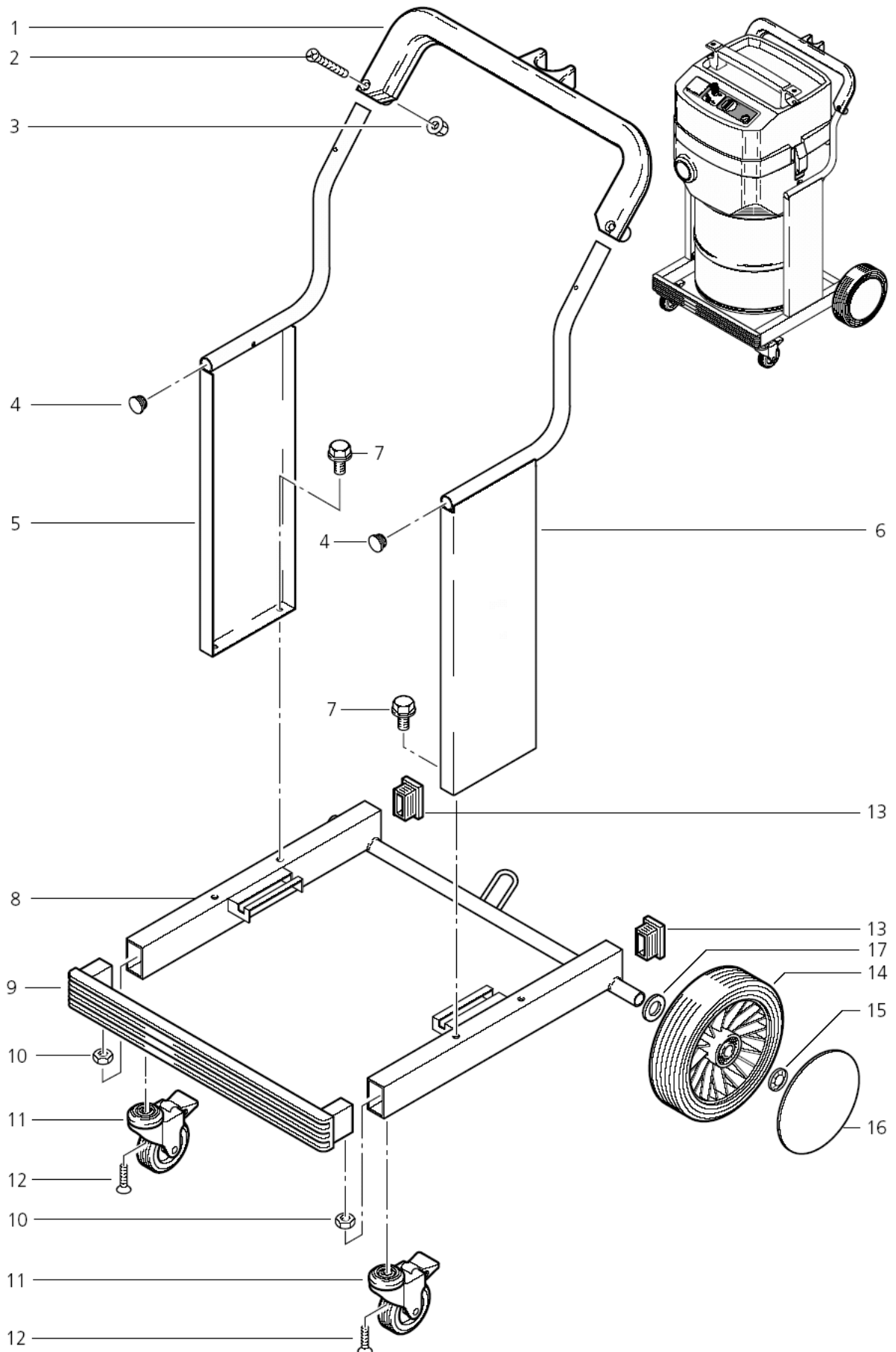
SQ 490-31, SQ 690-31

25-01-2013

ET-Liste-Nr.  
SQ4903110

11

SQ 690-31



Ersatzteile auf [www.gluesing.net](http://www.gluesing.net)

# Rahmen

SQ 490-31, SQ 690-31

25-01-2013

ET-Liste-Nr.  
SQ4903110

12

Pos	Artikelnr.	Me	Beschreibung	
1	46134	1	Schubbuegel SQ6 RAL9005	PA
2	17737	1	Senkschraube M6x40	
3	12496	1	Sechskantmutter M6	
4	60767	1	Lamellenstopfen	
5	60746	1	nicht mehr lieferbar nicht mehr lieferbar	VERSION 020999
5	65267	1	Blende "SQ650" rechts blau	
6	65266	1	Blende SQ650 links blau o. Aufdruck	VERSION 020999
8	60741	1	Grundrahmen	
9	46301	1	Blende SQ 600/ SR 300 47 5x50 schwarz PP	
11	11474	1	Lenkrolle m. Festh. D75	
12	30738	1	Schraube M8x30 ISO 10642	
13	7895	1	KUNSTSTOFFKAPPE 50X30	
14	48647	1	Rad D200x54x33 PA-Felge	
15	47302	1	Klemmring Ø28,6/Ø20x1,3	
16	65213	1	Radkappe ø133 blau Col.10 (Ers. f. 46490)	VERSION 020999

# Zubehör

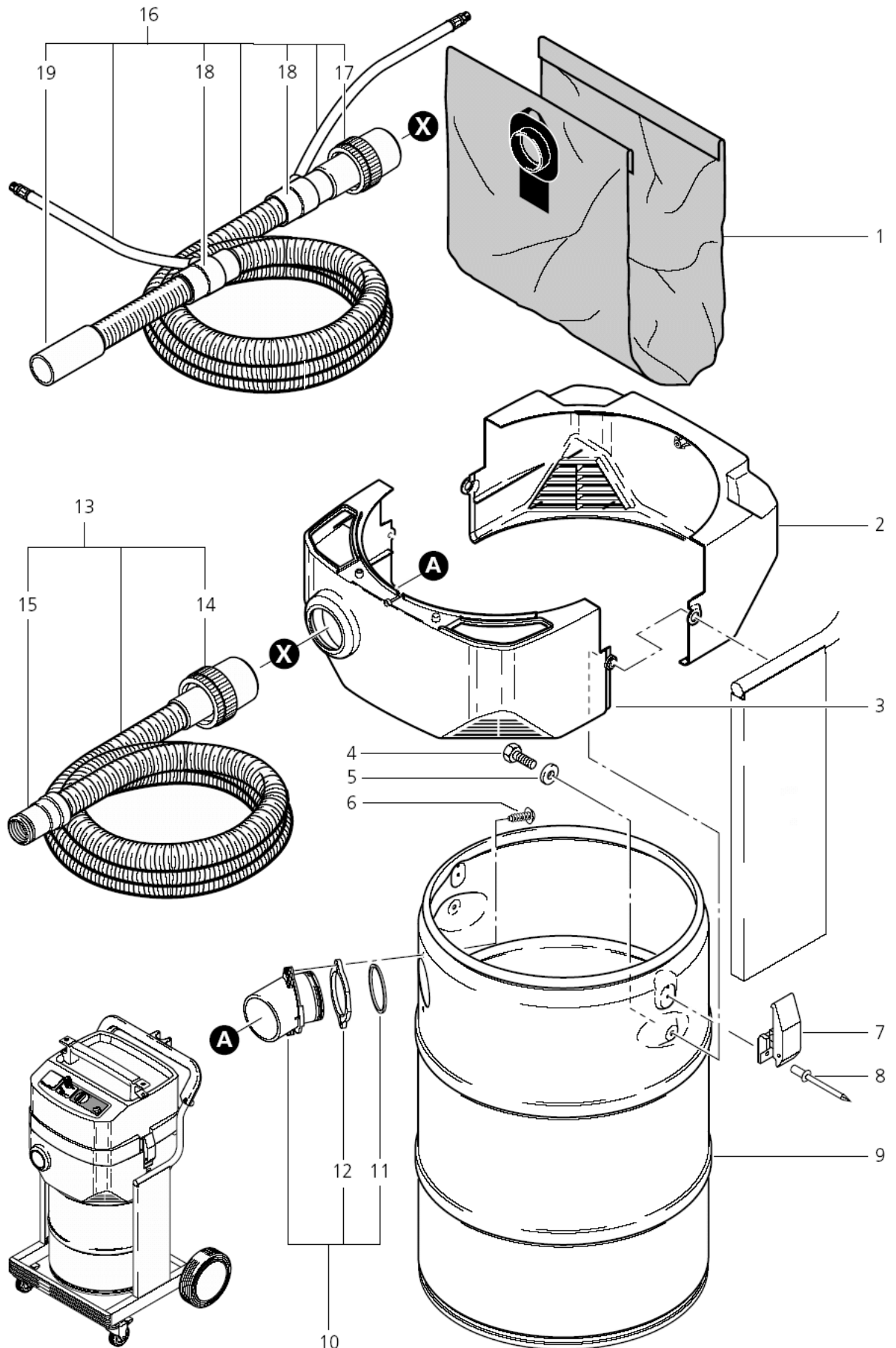
SQ 490-31, SQ 690-31

25-01-2013

ET-Liste-Nr.  
SQ4903112

13

SQ690-31



Ersatzteile auf [www.gluesing.net](http://www.gluesing.net)

# Zubehör

SQ 490-31, SQ 690-31

25-01-2013

ET-Liste-Nr.  
SQ4903112

14

Pos	Artikelnr.	Me	Beschreibung	
1	47429	1	Filtersack SQ6 Set 5	VERSION 020999
2	60737	1	Gürtel hinten SQ6 RAL9005	
3	60738	1	Guertel vorne SQ6 RAL900 5 AB	
5	17849	1	CW Scheibe 6,4x1,6 ISO 7090 A2	VERSION 020999
6	11565	1	CW Ejotschraube KB50x18 WN1411 A2	
7	19880	1	Verschlussklammer antista t. PP	
8	11691	1	Niet 4x10x8	
9	60739	1	nicht mehr lieferbar Schmutzbehaelter	
10	60059	1	Fitting ø50	VERSION 020999
11	29191	1	Dichtring 60,2x64,2x2,3 PE-LD	
12	46223	1	Ring D64xD78x5 EPDM	
13	15325	1	Saugschlauch 27x3500 AS	
14	15369	1	Muffe Ø27/50 Drehbar	
15	107404520	1	Werkzeugadapter AS D27/36	
16	26601	1	Schlauch-Garnitur D32	*US*CA*
17	30928	1	Muffe Ø32/50 Drehbar	*US*CA*
18	26309	1	Muffe m.Abzweig Ø32	*US*CA*
19	60033	1	Muffe Ø32	*US*CA*