

KC 500 ET

Model:
KC 500



Stückliste Deutsch

09-12-2012

Nilfisk
ALTO
works for you

www.nilfisk-alto.com

Ersatzteile auf www.gluesing.net

Inhalt

KC 500 ET

Casing and frame	3
Drive- and lift lever	5
Bürsten	7
Motors and rear parts	10
Battery, filter and dash board	12

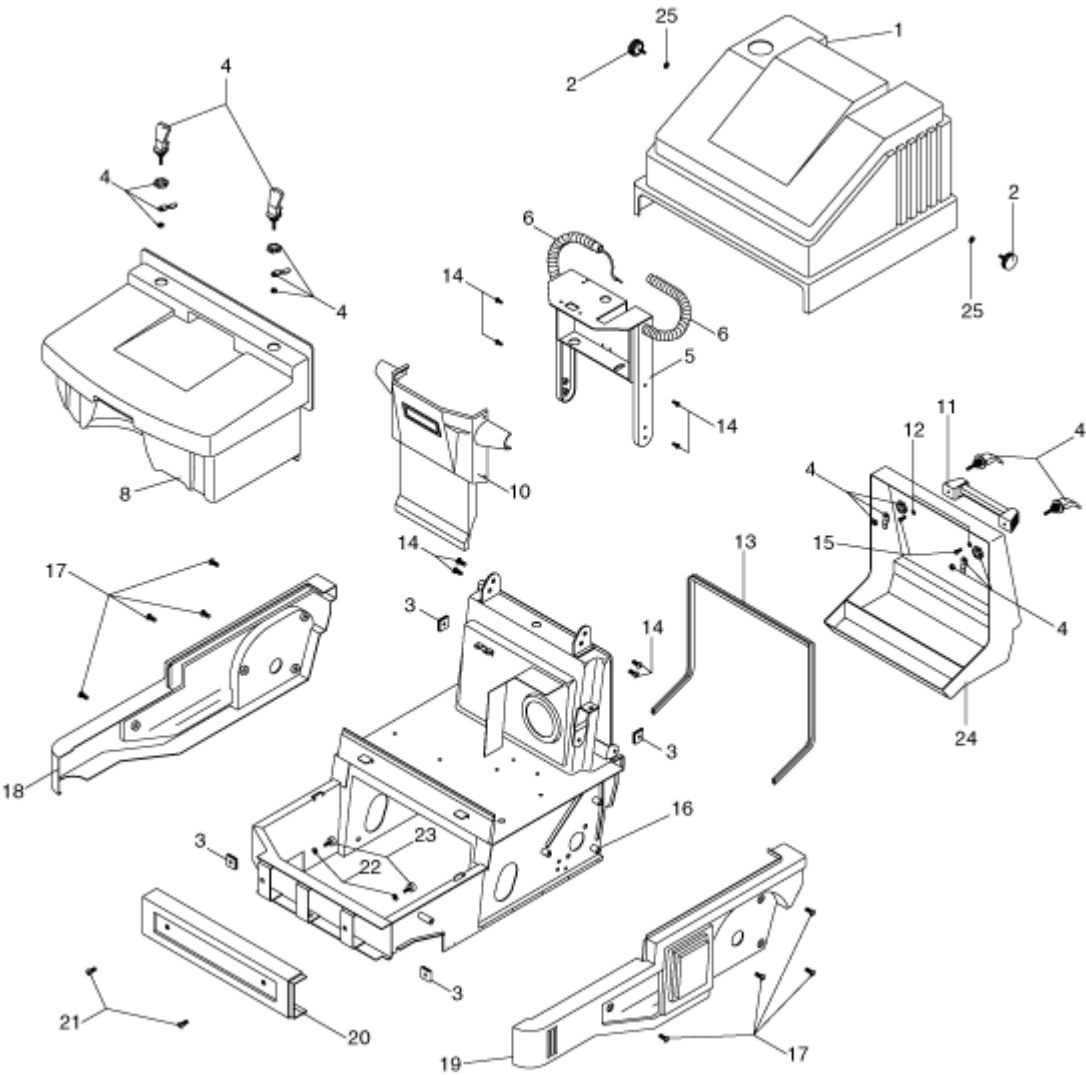
Casing and frame

KC 500 ET

09-12-2012

ET-Liste-Nr.
KC500ET02

3



Casing and frame

KC 500 ET

09-12-2012

ET-Liste-Nr.
KC500E102

4

Pos	Artikelnr.	Me	Beschreibung	
1	7114801	1	ANTHRACITE UPPER COVER -BL	BLUE
1	7114801-1	1	ANTHRACITE UPPER COVER -GR	GREY
2	7114276	2	Drehknopf Ø 40 M8X15	
3	7114225	4	Mutter M 8	
4	7114550	4	Verriegelung, kpl.	
5	7114759	1	Handgriff, lackiert nicht mehr lieferbar	
6	7114418	2	nicht mehr lieferbar Gummi-Griffblende	
8	7114794-1	1	ANTHRACITE FRONT DRAWER G	GREY
10	7114736	1	Kabelabdeckung	F. HANDLE BLUE
10	7114736-1	1	CABLE CASING FOR HANDLE	F. HANDLE GREY
11	7114445	1	Griff, kpl.	
12	7114116	2	Scheibe 6 x 24	
13	7114528	1	Dichtung armiert	
14	7114135	8	nicht mehr lieferbar Schraube 6x16	
15	7114166	2	Schraube 6,3x19	
16	7114852	1	FRAME RAL 7001	
17	7114133	8	Schraube 8x10	
18	7114733	1	Abdeckung, rechts, grau	BLACK
18	7114733-1	1	RIGHT SIDE CASING - GREY	GREY
19	7114732	1	nicht mehr lieferbar Abdeckung, links, grau	BLACK
19	7114732-1	1	LEFT SIDE CASING - GREY	GREY
20	7114632	1	nicht mehr lieferbar Graue Frontabdeckung	BLACK
20	7114632-1	1	FRONT CASING -GREY	GREY
21	7114182	2	Schraube	
22	1800705	2	Mutter M6 -8 I SO 4032 St-zn	
23	7114267	2	FOOT 20X9 M 6X18	
24	7114785	1	Schmutzbehälter	BLACK
25	7114113	2	Scheibe 8x17	

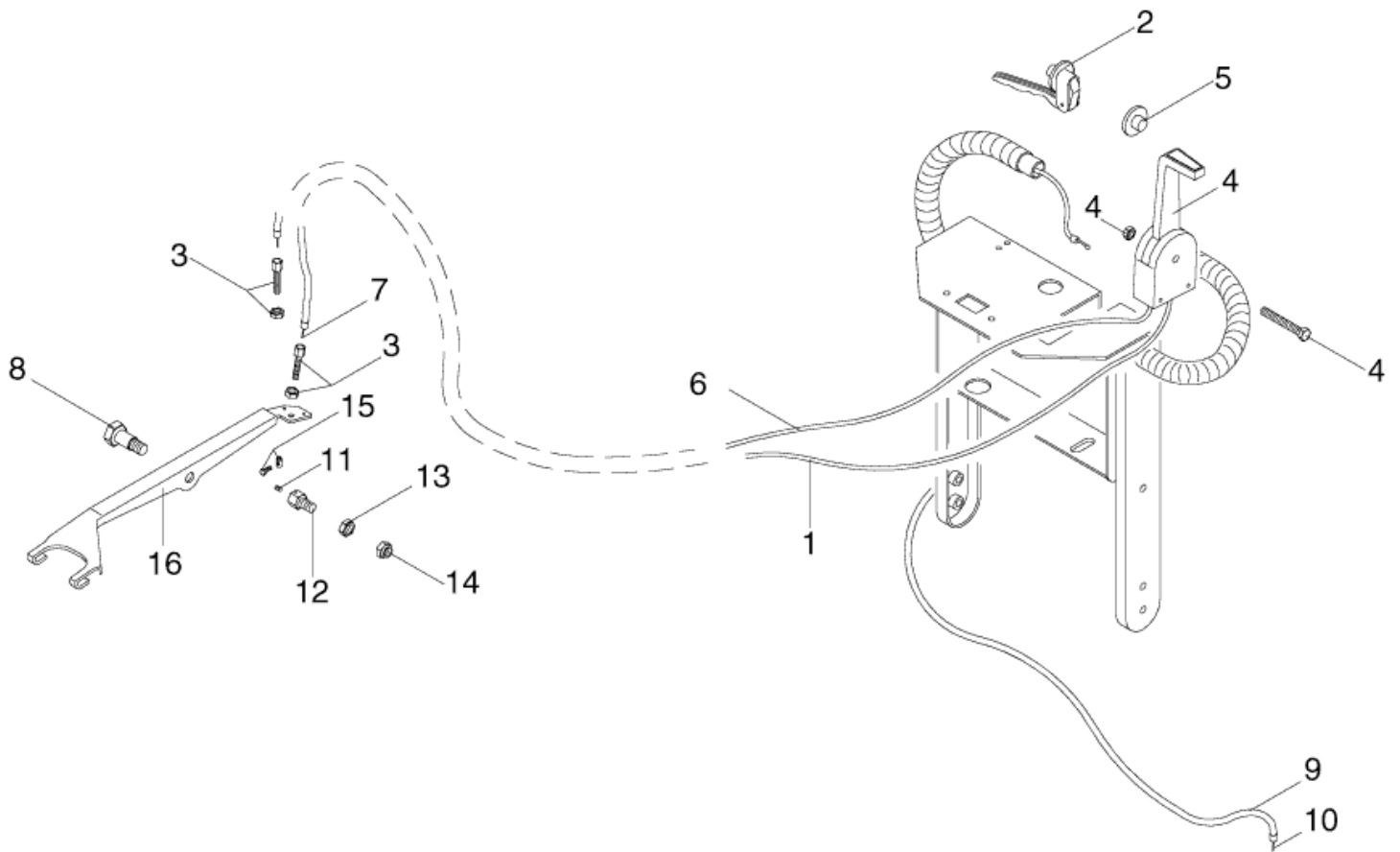
Drive- and lift lever

KC 500 ET

09-12-2012

ET-Liste-Nr.
KC500ET04

5



Drive- and lift lever

KC 500 ET

09-12-2012

ET-Liste-Nr.
KC500E104

6

Pos	Artikelnr.	Me	Beschreibung
1	7115191	1	SIDE BRUSH SHEATHING
2	7114506	1	nicht mehr lieferbar Zuggriff
3	7114275	3	Dreheinsteller
4	7114684	1	Hebel zur Bürstenv erstell ung
5	7115300	1	Zapfen für Griff nicht mehr lieferbar
6	7114443	1	Seitenbürstenschutz
7	7114540	1	Hauptbesen-Hubseil
8	7114324	1	PIN 17X34
9	7114953	1	Antriebskabelhülse nicht mehr lieferbar
10	7114954	1	Antriebskabel
11	7114151	2	DOWEL 5X6
12	7114363	2	WIRE FIXING SCREW
13	7114126	2	Mutter M8
14	7114126	3	Mutter M8
15	7114264	1	Klemmschelle
16	7114448	1	Seitenbürste Hubhebel nicht mehr lieferbar

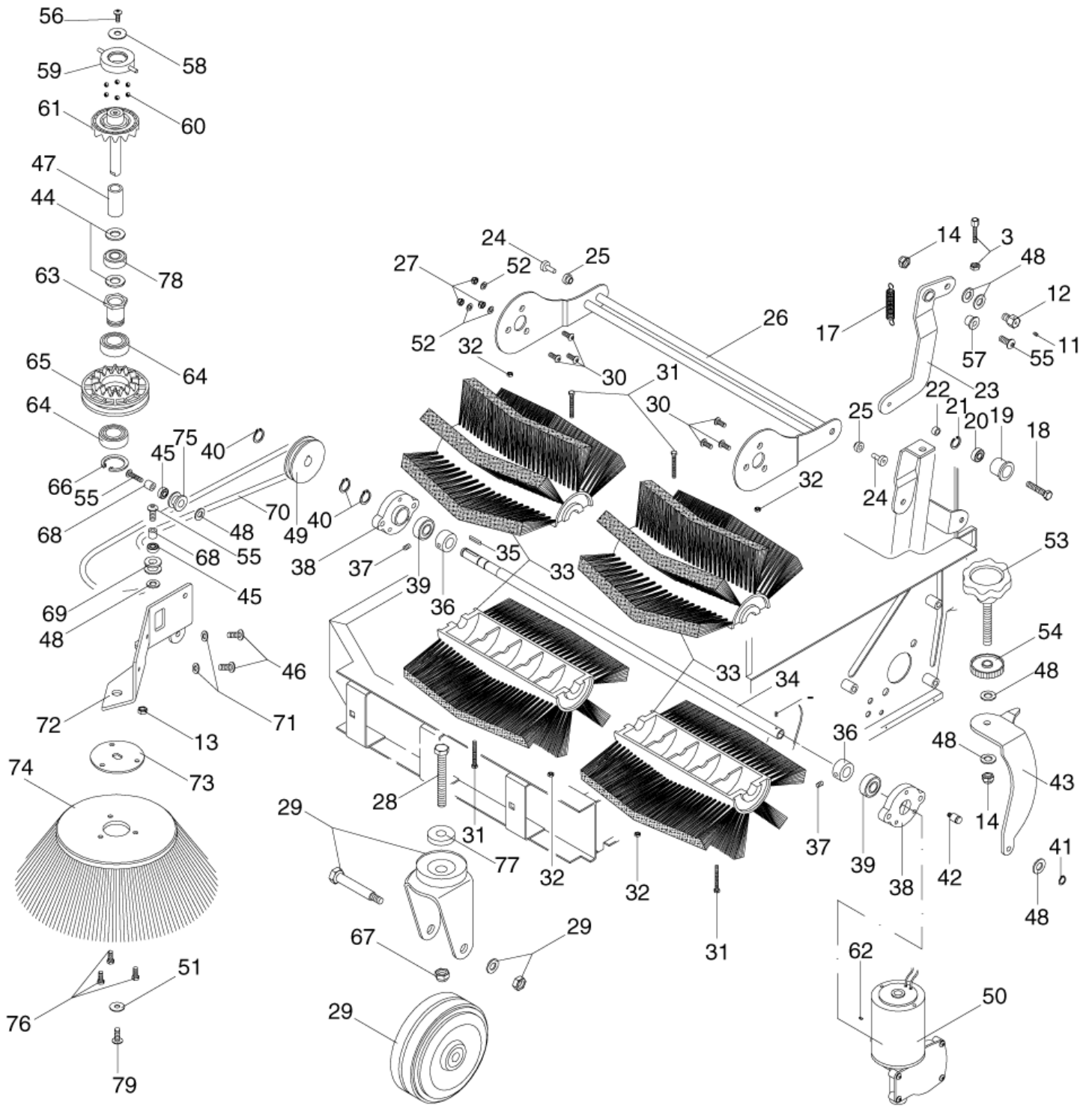
Bürsten

KC 500 ET

09-12-2012

ET-Liste-Nr.
KC500ET06

7



Bürsten

KC 500 ET

09-12-2012

ET-Liste-Nr.
KC500E106

8

Pos	Artikelnr.	Me	Beschreibung
3	7114275	3	Dreheinsteller
11	7114151	2	DOWEL 5X6
12	7114363	2	WIRE FIXING SCREW
13	7114113	7	Scheibe 8x17
14	7114126	3	Mutter M8
17	7114300	1	Feder
18	7114247	1	FIXING SCREW BELT TIGHTEN
19	7114404	1	BELT TIGHTENER ROLL H15
20	7114419	1	Lager 608 2RS
21	7114157	1	Innerer Sicherungsring nicht mehr lieferbar
22	7114228	1	SPACER
23	7114574	1	BELT TIGHTENER BRACKET
24	7114325	2	PIN FOR ROCKER
25	7114254	2	ROCKER BUSHING
26	7114609	1	ROCKER
27	1805399	6	Mutter M6 DIN 985 A2
28	7114179	1	SCREW 12X40
29	7114641	1	Drehbares Stützrad Ø 100
30	7114171	6	SCREW 6X20
33	7114780	1	Hauptkehrwalze
34	7114690	1	Bürstenwelle nicht mehr lieferbar
35	7114169	1	Passfeder 5X5X15 nicht mehr lieferbar
36	7115340	2	SPACER. BRUSH SHAFT
37	7114170	2	Dübel 6x6
38	7114589	1	Traglager Ø 80
39	7114482	2	Lager 6202 2RS
40	7114167	3	Äußerer Sicherungsring
41	7114185	1	Äußer. Sicherungsring Ø12
42	7114224	1	BRUSH ADJUSTING FIXING PI
43	7114449	1	MAIN BRUSH ADJUSTMENT BRA
44	7114288	2	Scheibe fuer Seitenarm
45	7114456	2	Lager HK 1012
46	7114133	2	Schraube 8x10
47	7114282	1	Abstandstück für Seitenbürstenachse
48	7114113	7	Scheibe 8x17
49	7114457	1	PULLEY
50	7114845	1	Getriebemotor Ø77
51	7114116	1	Scheibe 6 x 24
52	7114112	6	Scheibe 6x12
53	7114427	1	HANDWHEEL.Ø60 12X67
54	7114261	1	KNURLED RING NUT. Ø40 M12
55	7114163	3	SCREW 8X25
56	7114144	1	Schraube 8x22

Bürsten

KC 500 ET

09-12-2012

ET-Liste-Nr.
KC500E106

9

Pos	Artikelnr.	Me	Beschreibung
57	7114268	1	BELT TIGHTENER LEVER B.
58	7114149	1	Scheibe 8x32
59	7114399	1	Ring fuer Seitenbuerstenl ager
60	7114192	6	Kugel ø11/32"
61	7114505	1	Zahnscheibe fuer Seitenbu erste
62	7114196	1	KEY 3X3.7
63	7114517	1	Buchse für Lager
64	7114464	2	Waelzlager 6005-2RS DIN6 25 Rillenkugell
65	7114400	1	Zahnring
66	7114205	1	nicht mehr lieferbar Sicherungsring ø25
67	7114180	1	Sicherungsmutter M12
68	7114240	2	Distanzstück
69	7114270	1	Laufrolle Ø 27X15
70	7114571	1	Riemen Ø 8 X 970 RED
71	7114138	2	Scheibe 8x24
72	7114546	1	Stütze für Seitenbürste
73	7114572	1	Seitenbürste Hängeflansch
74	7114654	1	Seitenbesen
75	7114271	1	Laufrolle Ø 30X15
76	7114110	3	Schraube 6x10
77	7114310	1	SPACER
78	7114515	1	Lager HK 1412
79	7114130	1	Schraube 6x16

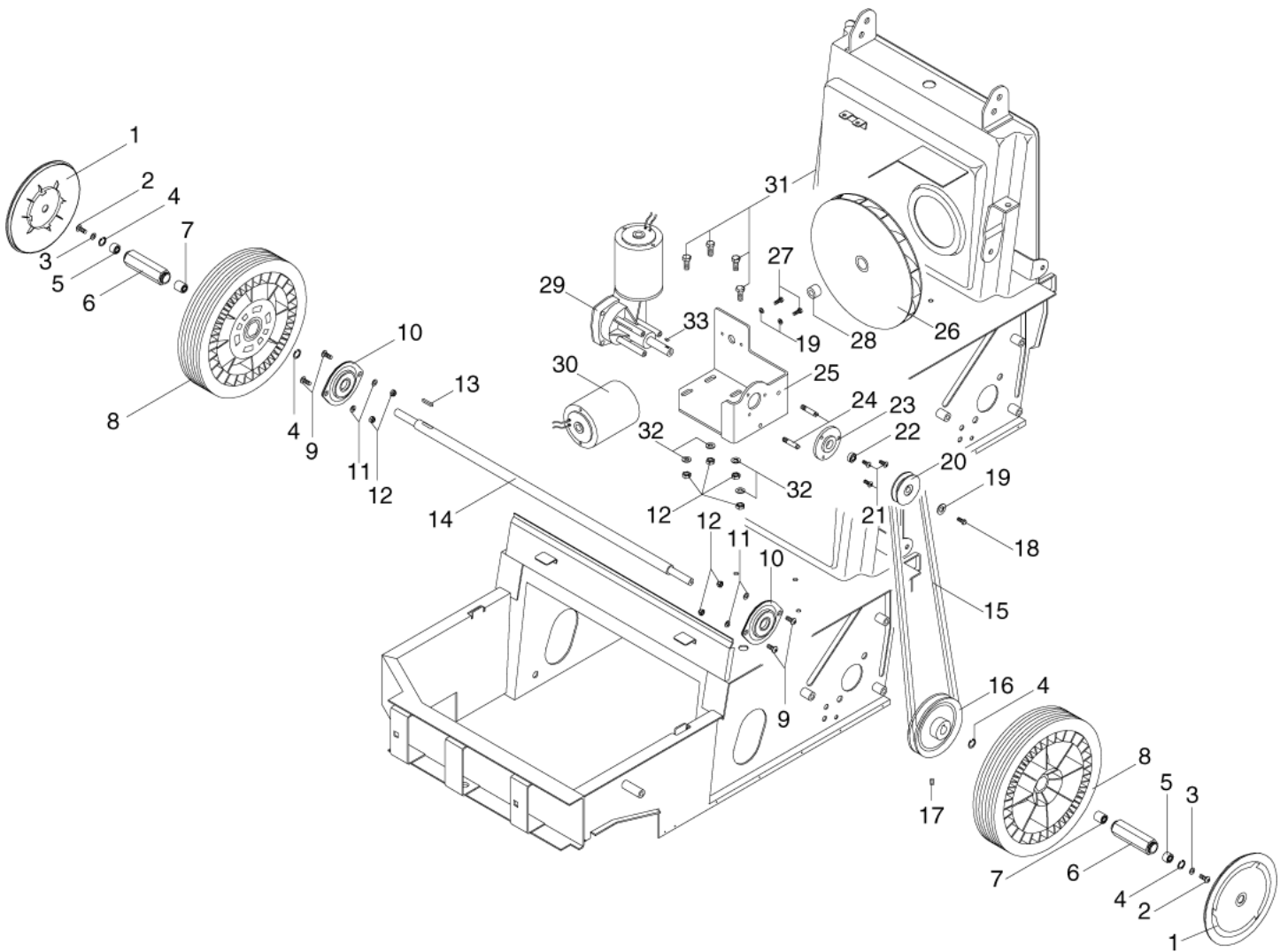
Motors and rear parts

KC 500 ET

09-12-2012

ET-Liste-Nr.
KC500ET08

10



Motors and rear parts

KC 500 ET

09-12-2012

ET-Liste-Nr.
KC500E108

11

Pos	Artikelnr.	Me	Beschreibung
1	7114258	2	Schwarze Radkappe Ø 200
2	7114134	2	Schraube 6x10
3	7114116	2	Scheibe 6 x 24
4	7114206	4	nicht mehr lieferbar Äußer. Sicherungsring Ø28
5	7114668	2	Lager HFL 1426
6	7114499	2	Sechskantbuchse
7	7114515	2	Lager HK 1412
8	7114622	2	Rad Ø 250x55
10	7114669	2	SUPPORT SBPFL 203
11	7114112	4	Scheibe 6x12
12	1805399	8	Mutter M6 DIN 985 A2
13	7114209	1	Passfeder 5x5x25
14	7114675	1	DRIVE SHAFT
15	7114452	1	Riemen Z30 3/4
16	7114666	1	PULLEY 140
17	7114150	1	DOWEL 6X10
19	7114114	3	Scheibe 5x20
20	7114519	1	PULLEY Ø55
21	7114146	3	Schraube 6x20
22	7114420	1	Waelzlager 6000-2RS
23	7114561	1	BEARING SUPPORT
24	7114243	2	Bolzen
25	7114573	1	MOTOR SUPPORT
26	7114713	1	FAN Ø 200
27	7114102	2	SCREW 5X16
28	7114397	1	FAN BUSHING
29	7114845	1	Getriebemotor Ø77
30	7114809	1	Motor mit glatter Welle Ø 77
31	7114130	4	Schraube 6x16
32	7114115	4	Scheibe 6x18
33	7114196	1	KEY 3X3.7

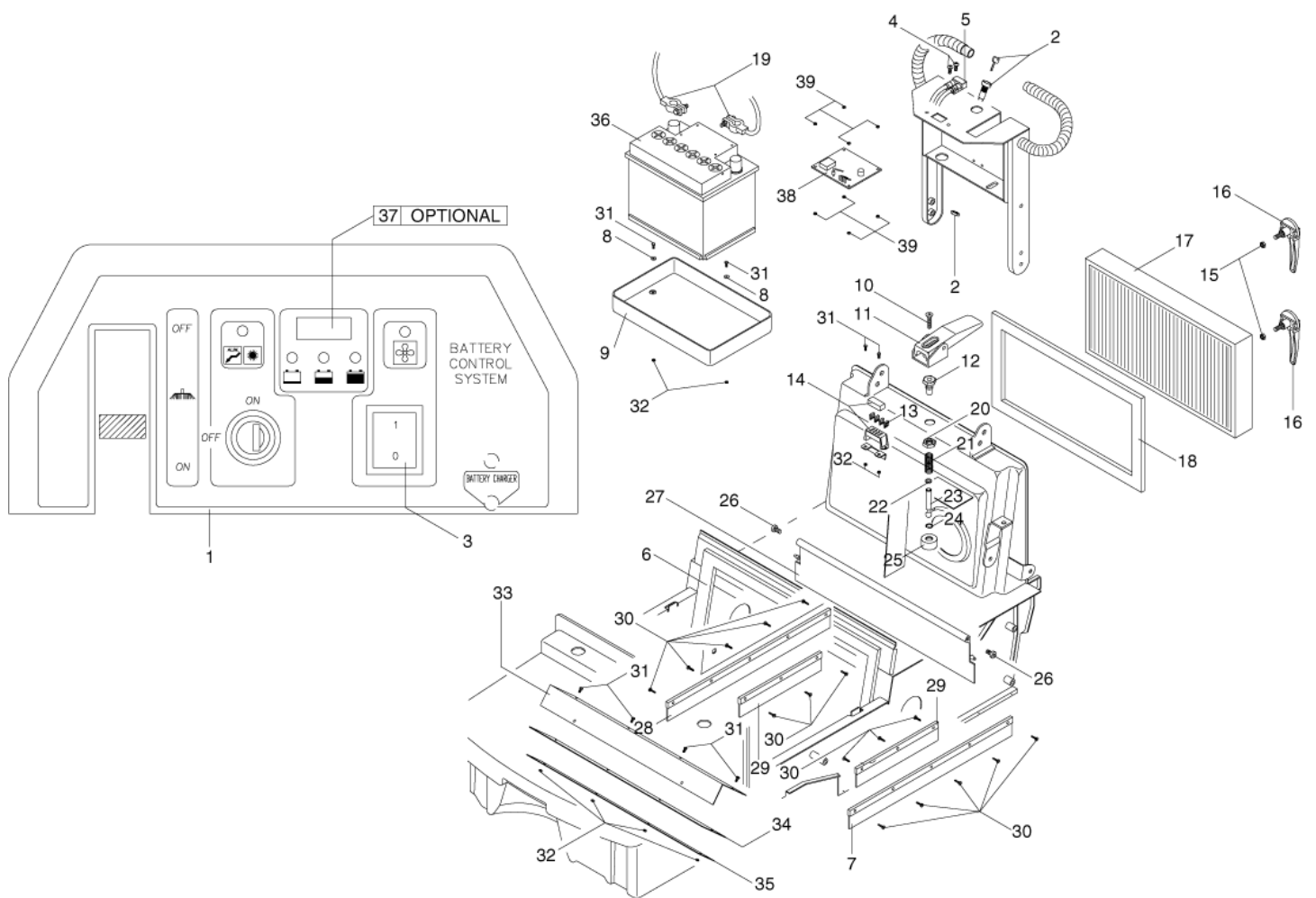
Battery, filter and dash board

KC 500 ET

09-12-2012

ET-Liste-Nr.
KC500ET10

12



Battery, filter and dash board

KC 500 ET

09-12-2012

ET-Liste-Nr.
KC500E110

13

Pos	Artikelnr.	Me	Beschreibung
1	7114592	1	DASHBOARD PLATE
2	7114624	1	Schlüsselschalter, kpl.
3	7114355	1	Bipolarschalter
4	7114194	2	SCREW 5X20
5	7114586	1	Steckverbinder für Batterie-Ladegerät
6	7114493	1	Kleber-Kit für Frontantrieb
7	7114503	1	Abdeckung links
10	7114172	1	SCREW 6X25
11	7114434	1	Filterrüttler, kpl. nicht mehr lieferbar
12	7114413	1	FILTER SHAKER RAIL
13	7114222	4	FUSE 30A
14	7114518	1	Sicherungskasten
15	7114123	2	Schraube 8x25
16	7114385	1	Befestigungsschelle für Filter
17	7114723	1	Filter für KC 500 ET
18	7114414	1	nicht mehr lieferbar Satz Filterdichtungen
19	7114841	1	ELECTRICAL INSTALLATION
20	7114220	1	NUT M18
21	7114297	1	Feder Filterrüttler
22	7114175	1	OR 106 GASKET
23	7114403	1	PIN
24	7114158	1	Sicherungsring Ø 16 nicht mehr lieferbar
25	7114353	1	Gelenkkappe nicht mehr lieferbar
26	7114181	2	Schraube 10x16
27	7114559	1	Hintere Klappe
28	7114502	1	Abdeckung rechts
29	7114466	2	Innenklappe TK
30	7114119	16	Blechschraube 3,5x9
31	7114101	8	Schraube 4x16 nicht mehr lieferbar
32	2759	8	CW Sechskantmutter M4 ISO 4032 -8 zn
33	7114373	1	Klappenbefestigung nicht mehr lieferbar
34	7114323	1	Gummi für Abstreifer vorn e
35	7114402	1	Gummi fuer Abstreifer vor ne
36	7116028	1	nicht mehr lieferbar Batterie 12V/100Ah Extra
37	7114773	1	Stundenzähler
38	7114831	1	Motor 12V Sperrsteuerung