

SPINTEC 343

Model:
SPINTEC 343



Stückliste Deutsch

22-01-2013

Nilfisk
ALTO
works for you

www.nilfisk-alto.com

Ersatzteile auf www.gluesing.net

Inhalt

SPINTEC 343

Cover, bottom plate	3
Motor, chassis	5
Belt drive assy.	7
Lever adjustment	9
HANDGRIFF	11
Frischwassertank	13

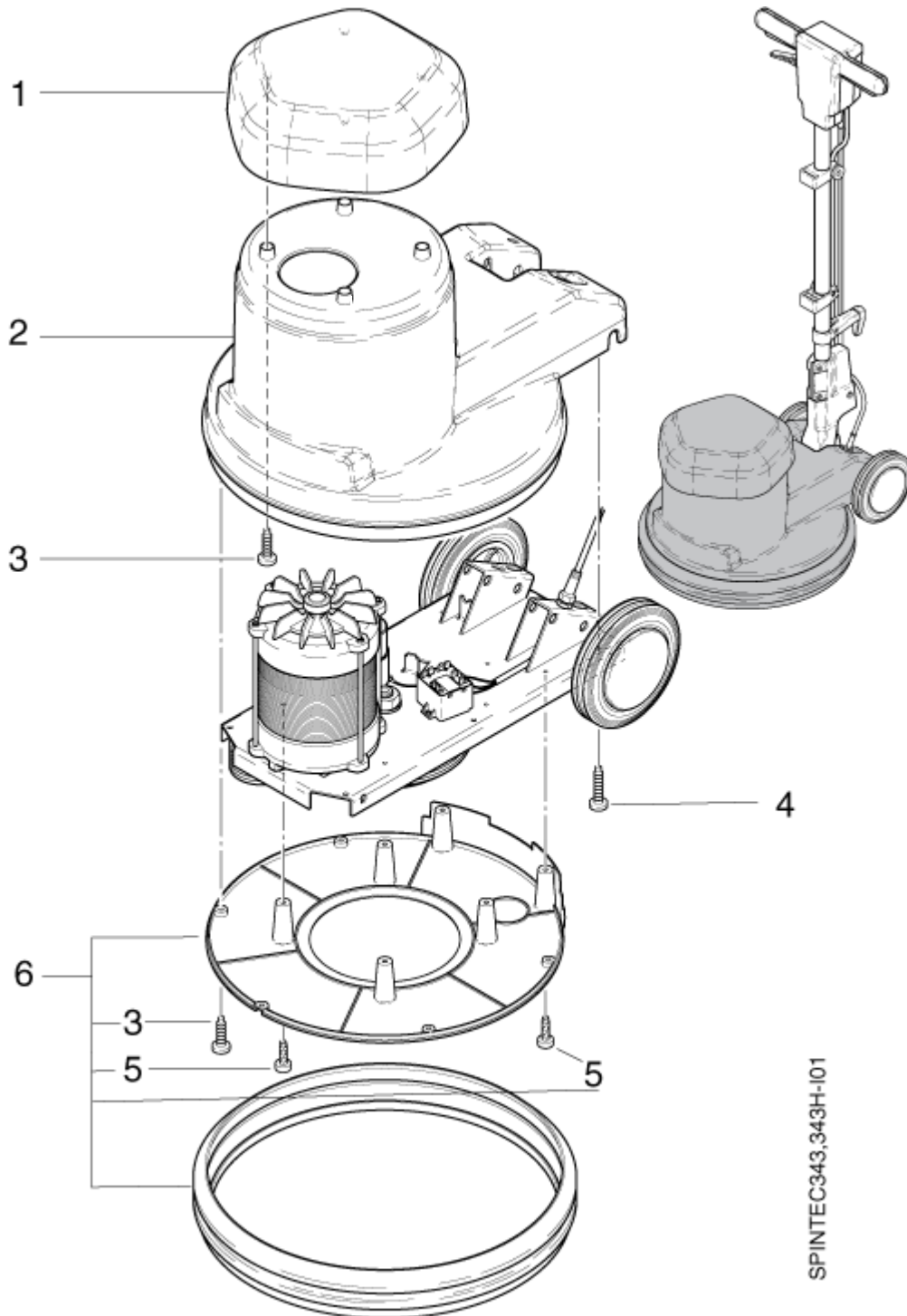
Cover, bottom plate

SPINTEC 343

22-01-2013

ET-Liste-Nr.
SPINTEC34301

3



Cover, bottom plate

SPINTEC 343

22-01-2013

ET-Liste-Nr.
SPINTEC34301

4

Pos	Artikelnr.	Me	Beschreibung
1	303001004	1	COVER SPINTAC 343
2	303001005	1	Abdeckung
3	1814508	9	Schraube EJOT- K50x16 T25 WN 1452 sw-zn
4	11565	2	CW Ejotschraube KB50x18 WN1411 A2
5	2784	4	CW Zylinderschraube M5
6	20693500	1	Unterplatte

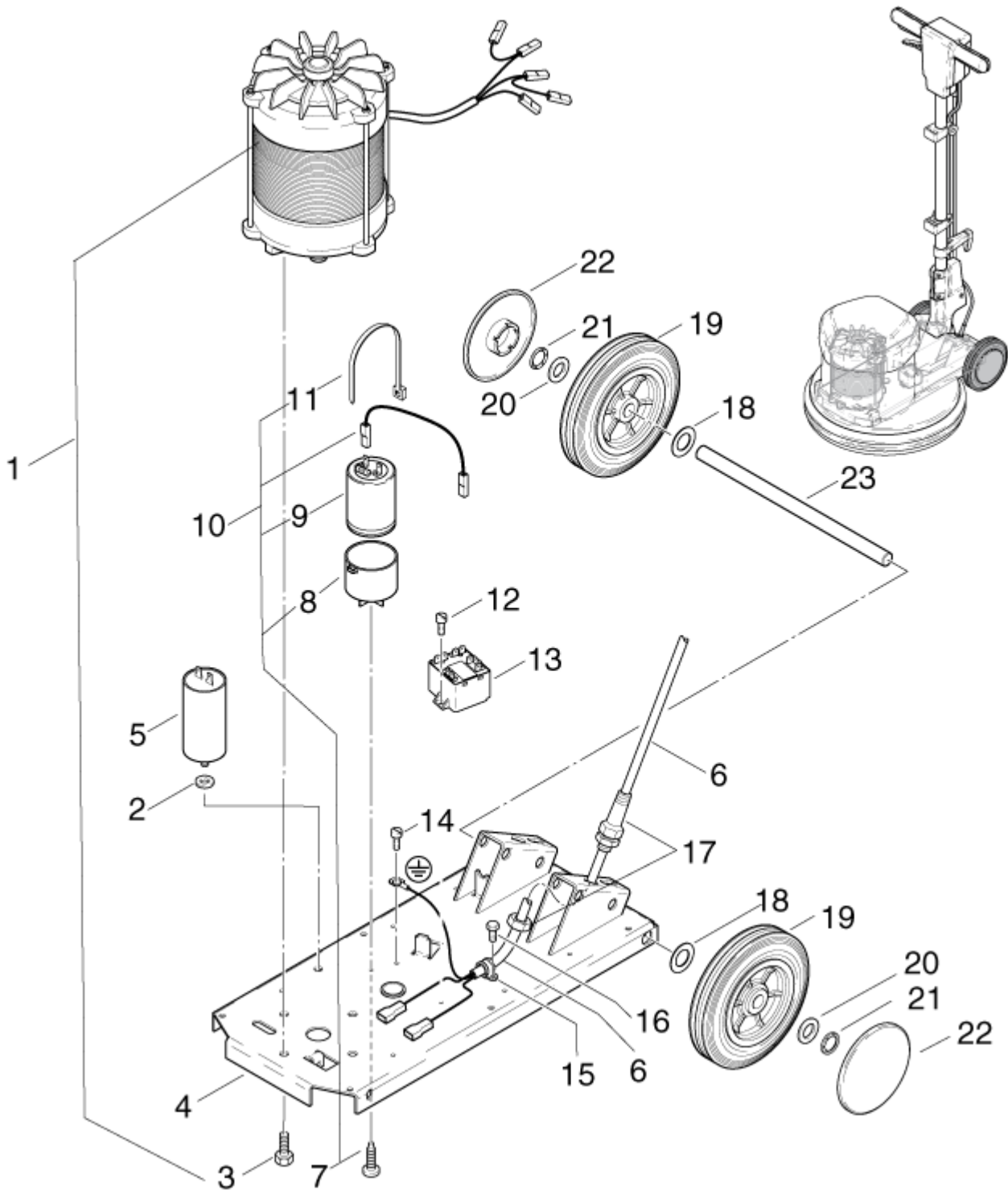
Motor, chassis

SPINTEC 343

22-01-2013

ET-Liste-Nr.
SPINTEC34302

5



SPINTEC343.343H-I02

Motor, chassis

SPINTEC 343

22-01-2013

ET-Liste-Nr.
SPIN I EC:34302

6

Pos	Artikelnr.	Me	Beschreibung
1	20693701	1	MOTOR COMPLETE 230AT 50HZ
2	2762	4	CW Scheibe 8,4x1,6 ISO 7089 zn
3	6557	4	Sechskantschraube M8x16
4	20695200	1	Grundplatte f. SD
5	63596	1	Betriebskondensator 25µF /400V
6	20694700	1	Kabelbaum
7	16861	1	Schraube 4x20
8	63597	1	Kappe Kondensator Ø55
9	63599	1	Kondensator 125 µF 320V 4 7 kOhm
10	20694900	1	Kondensator 125µF
11	8819	2	CW Kabelband 4,5x1,0x350 natur PA
12	3288	1	Zylinderschraube M4 x 8 ISO 1207 zn
13	303000273	1	Anlassrelais 250V
14	1801018	1	Schraube
15	11654	1	Schlauchklemme Ø11,5
16	3349	1	Zylinderschraube M5x16
17	7309	1	Zugentlastung PG9
18	303000116	2	Wäscher 16x28x0,5
19	303000284	2	Rad D 160
20	4109	2	Scheibe 17 x2,0
21	11710	2	Klemmring Ø15 (ohn e Kappe) St-zn
22	303000285	2	Radkappe D 160 schwarz
23	303000097	1	Achse D15x322

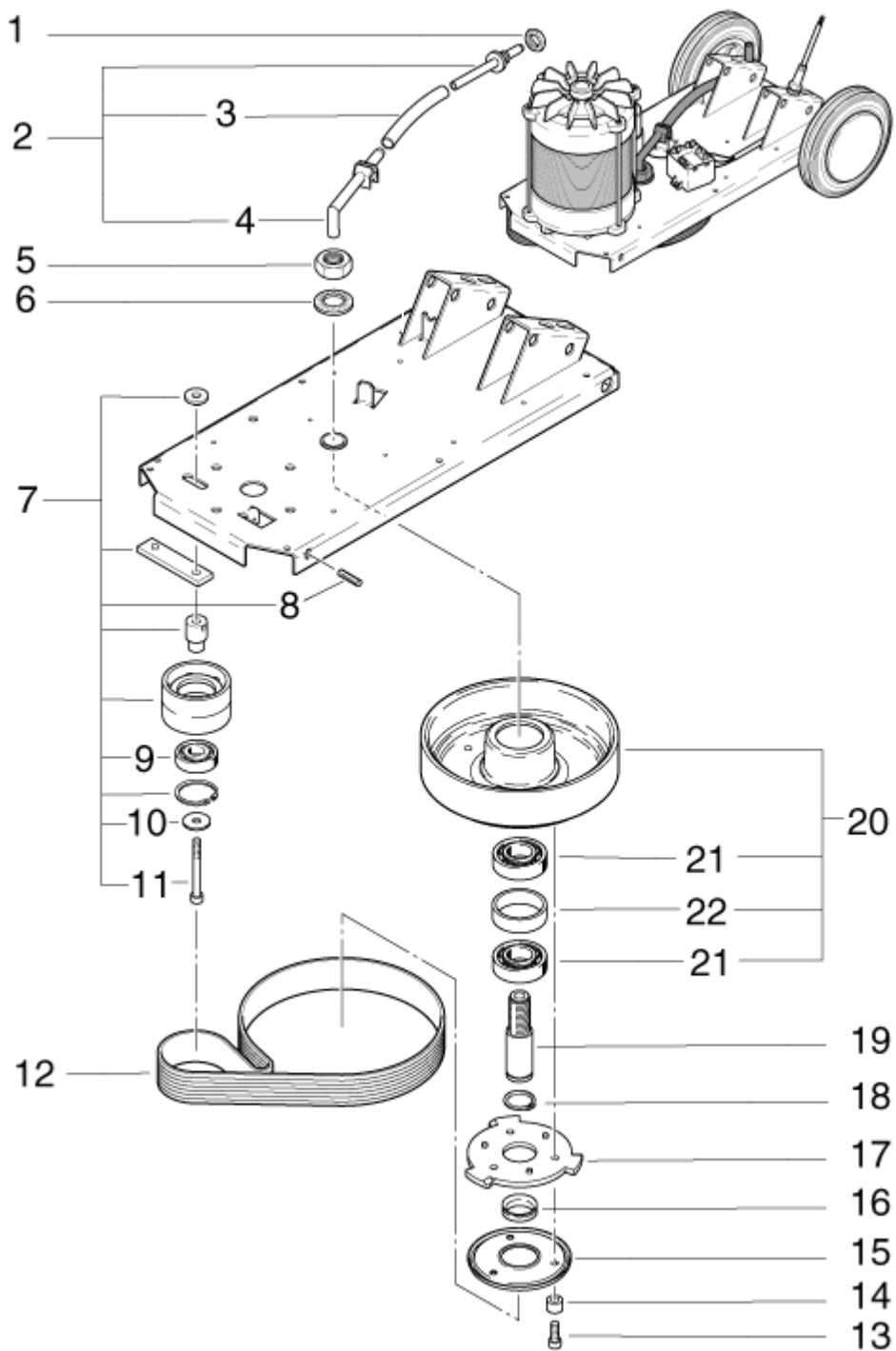
Belt drive assy.

SPINTEC 343

22-01-2013

ET-Liste-Nr.
SPINTEC34303

7



SPINTEC343,343H-103

Belt drive assy.

SPINTEC 343

22-01-2013

ET-Liste-Nr.
SPIN I EC34303

8

Pos	Artikelnr.	Me	Beschreibung
2	20694100	1	SOLUTION TUBE FOR SD
3	16963	1	Schlauch DN 6 X1,5 MEW A PVC PLEASE INDICATE LENGTHS IN METRES WHEN ORDERING
4	303000288	1	Rohr ø7x1,5x105 90°Bogen "SPIN 43" ABS
5	42328	1	HEXAGON NUT M20X1.5X33
6	51374	1	Scheibe 21x3
7	20694200	1	Spannrollenkit
8	49698	1	Gewindestift DIN 913 M6x 40 Zn
9	19524	1	nicht mehr lieferbar nicht mehr lieferbar
10	2793	1	CW Scheibe 8,4x2,0 A ISO 7093-1 zn
11	2756	1	Sechskantschraube M8x45
12	20694300	1	Antriebsriemen f. SD-Serie
13	4818	3	Schraube M6x20
14	63618	3	Distanzhülse Ø8x4
15	63627	1	Zentrierscheibe f. Pads 'SP 401" A
16	63617	1	Dichtring Ø25x37x7,5
17	63625	1	Segmentscheibe
18	13611	1	Sicherungsring 24x1,2
19	63620	1	Getriebeachse
20	63622	1	Riemenscheibe
21	101118042	2	ROLLER BEARING 6205-2Z
22	303000096	1	DISTANCE PIECE D52X45X15

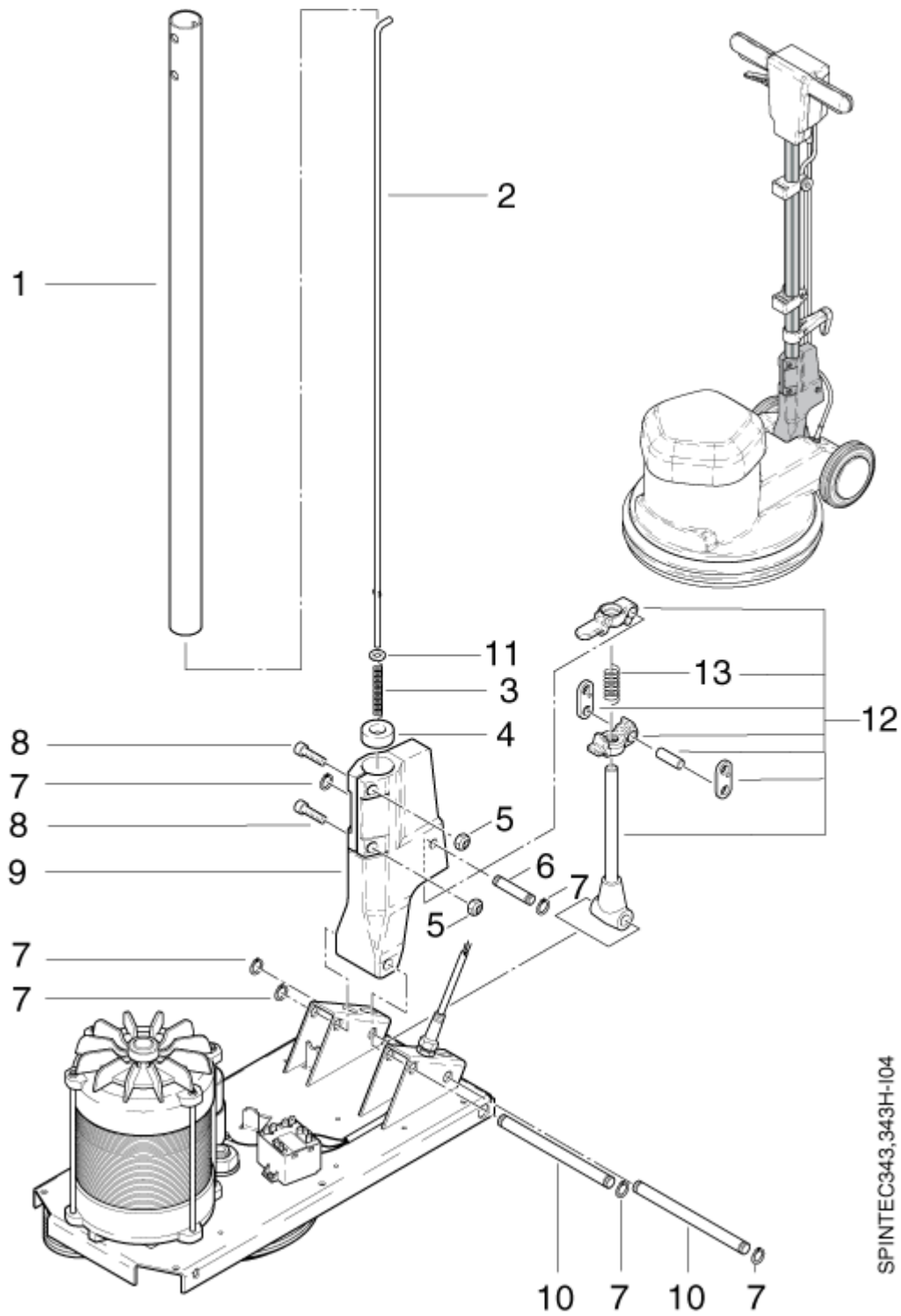
Lever adjustment

SPINTEC 343

22-01-2013

ET-Liste-Nr.
SPINTEC34304

9



SPINTEC343,343H-I04

Lever adjustment

SPINTEC 343

22-01-2013

ET-Liste-Nr.
SPIN I EC34304

10

Pos	Artikelnr.	Me	Beschreibung
1	303000124	1	Rohr D32X820
2	303000122	1	ROD 6x855
3	63601	1	Druckfeder 1,0 X7,5 X55
4	303000118	1	Führungsbuchse d31/6,3x13 für Spin 43
5	11619	2	CW Sechskantmutter M6 ISO 7042 zn
6	303000104	1	Bolzen D12x50
7	8782	6	Sicherungsscheibe Ø8
8	4818	2	Schraube M6x20
9	303000107	1	Führungsstangenhalter bla u f.SP401 Al
10	303001006	2	AXLE D12X118
11	2764	1	CW Scheibe 6,4x1,6 ISO 7089 zn
12	63603	1	Stell- u.Fixiermechanik D eichsel "SP401
13	63602	1	Druckfeder 2,0 X15,5X37 7 W DIN2098 St

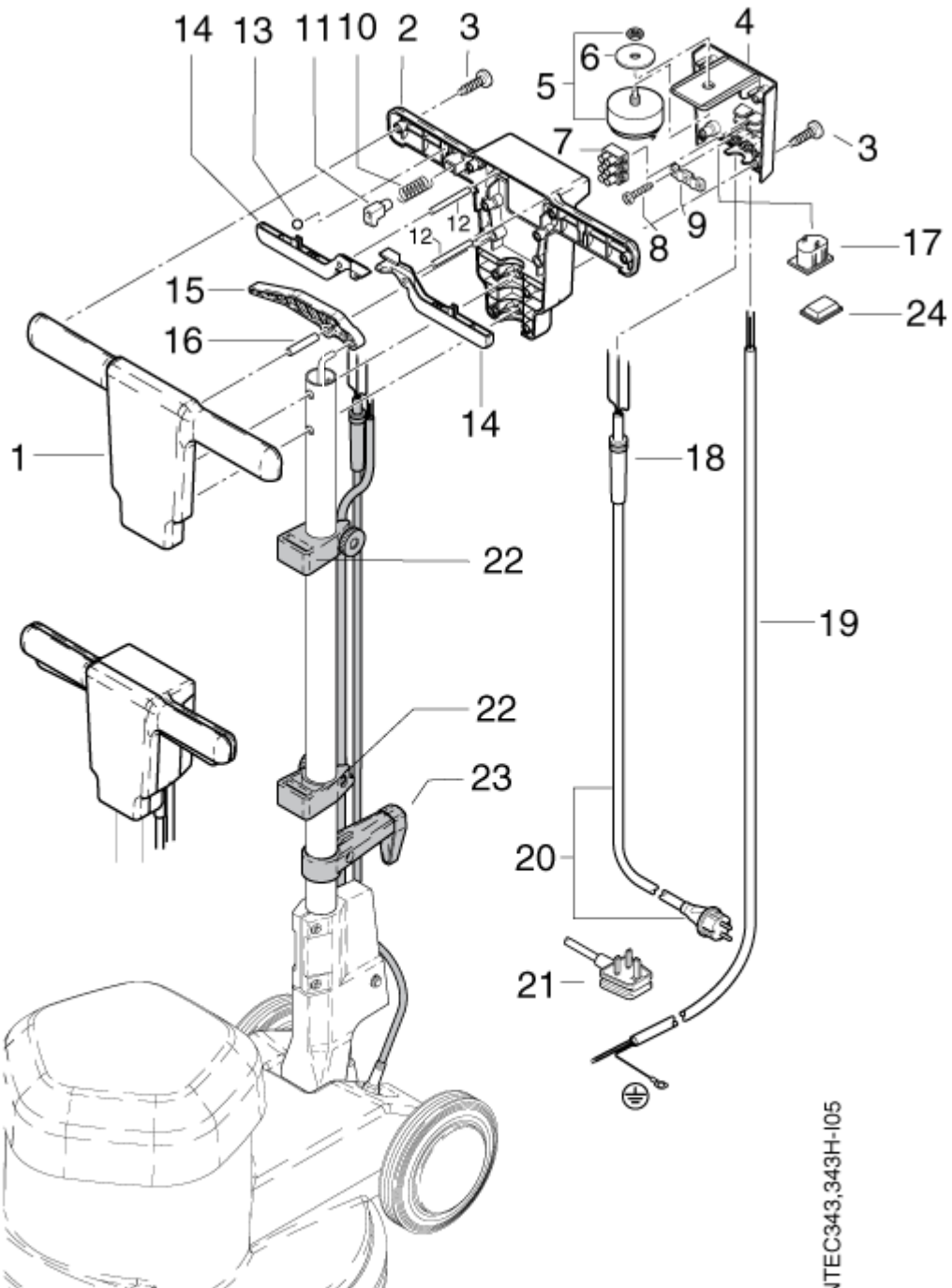
HANDGRIFF

SPINTEC 343

22-01-2013

ET-Liste-Nr.
SPINTEC34305

11



SPINTEC343,343H-105

HANDGRIFF

SPINTEC 343

22-01-2013

ET-Liste-Nr.
SPIN I EC:34305

12

Pos	Artikelnr.	Me	Beschreibung
1	63578	1	Griffschale vorne "SP 401 " PA
2	63577	1	Griffschale hinten "SP 4 01"
3	10029	14	Schraube 5x25
4	63585	1	Konsole
5	63589	1	Tastenschalter 25(10)A/250 AC
7	31414	1	Reihen клемме 12-pol.
8	11565	3	CW Ejotschraube KB50x18 WN1411 A2
9	303000123	1	Lasche 43x12x6
10	63583	1	Druckfeder 0,6x5,4x27
11	63588	1	Taste 30x19x12
12	53610	2	Stift Ø6x53
13	16507	1	Kugel Ø8 gehaertet DIN 5401-2 VA 1.403
14	63586	2	Schalthebel
15	63590	1	Verstellgriff "SP 401"
16	909100074	1	Zylinderstift ø 8x40 I SO2338 St-Zn
18	303000120	1	Knickschutz D26x73
19	20694700	1	Kabelbaum
20	303000119	1	LTG NETZ H05VV-F 3G1,5x12 ,5 CEE7 *EU*
21	303000129	1	Netzleitung H05VV-F 3G1, 5x15 *GB*
22	63587	2	Tankhalterung 83X56X31
23	63584	1	Kabelhaken SP 401 PE/GF
24	303000121	1	Abdeckung 33x28x6

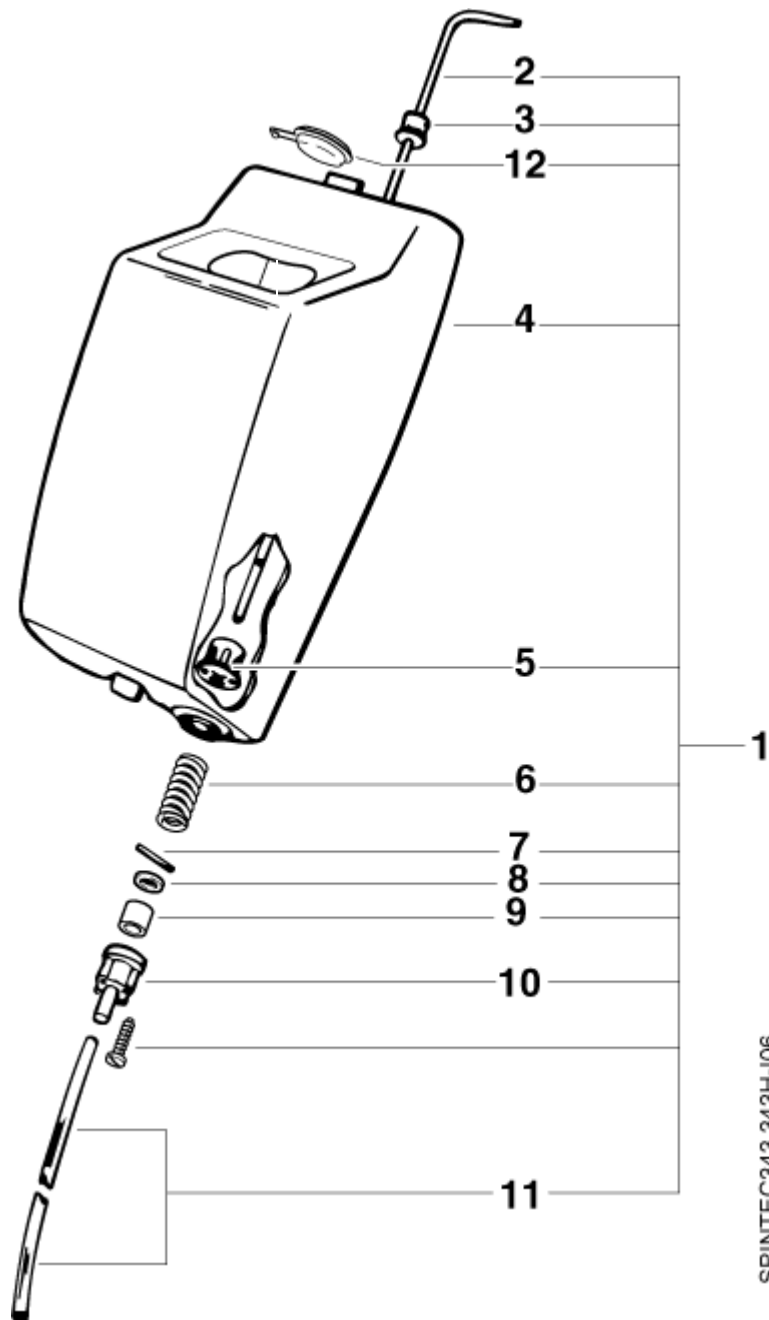
Frischwassertank

SPINTEC 343

22-01-2013

ET-Liste-Nr.
SPINTEC34306

13



Frischwassertank

SPINTEC 343

22-01-2013

ET-Liste-Nr.
SPIN I EC:34306

14

Pos	Artikelnr.	Me	Beschreibung	
1	63237	1	Reinigungsmitteltank	Option
2	303000414	1	OPERATING HANDLE	Option
3	303000114	1	Kappe Ø20/Ø10x20 f. Tank SP 401 PUR	Option
4	303000415	1	TANK	Option
5	63613	1	Ventilkörperoberteile 40x 40x32 "SP401"	Option
6	63615	1	Druckfeder 1,0x12,5x36,5 St	Option
7	18033	1	n. m. lieferbar nicht mehr lieferbar	Option
8	3092	1	CW Scheibe 4,3x0,8 ISO 7089 zn	Option
9	303000113	1	Kappe Ø15x17 f. Tank SP4 01 PUR	Option
10	63614	1	Ventilkörperunterteil 45x 40x40 "SP 401"	Option
11	16963	1	Schlauch DN 6 X1,5 MEW A PVC	Option, PLS. INDICATE LENGTH IN METRES
12	62417	1	Tankdeckel	Option