

# 2200W, 3300

Model:  
TRITON 3300  
POWERCLASS



Stückliste Deutsch

21-01-2013

**Nilfisk**  
**ALTO**  
works for you

[www.nilfisk-alto.com](http://www.nilfisk-alto.com)

Ersatzteile auf [www.gluesing.net](http://www.gluesing.net)

# Inhalt

2200W, 3300

<b>Rahmen</b>	<b>3</b>
<b>Motorpumpeneinheit</b>	<b>5</b>
<b>Crankshaft housing</b>	<b>7</b>
<b>Valve block</b>	<b>9</b>
<b>Unloader valve</b>	<b>11</b>
<b>Wassereinlass</b>	<b>13</b>

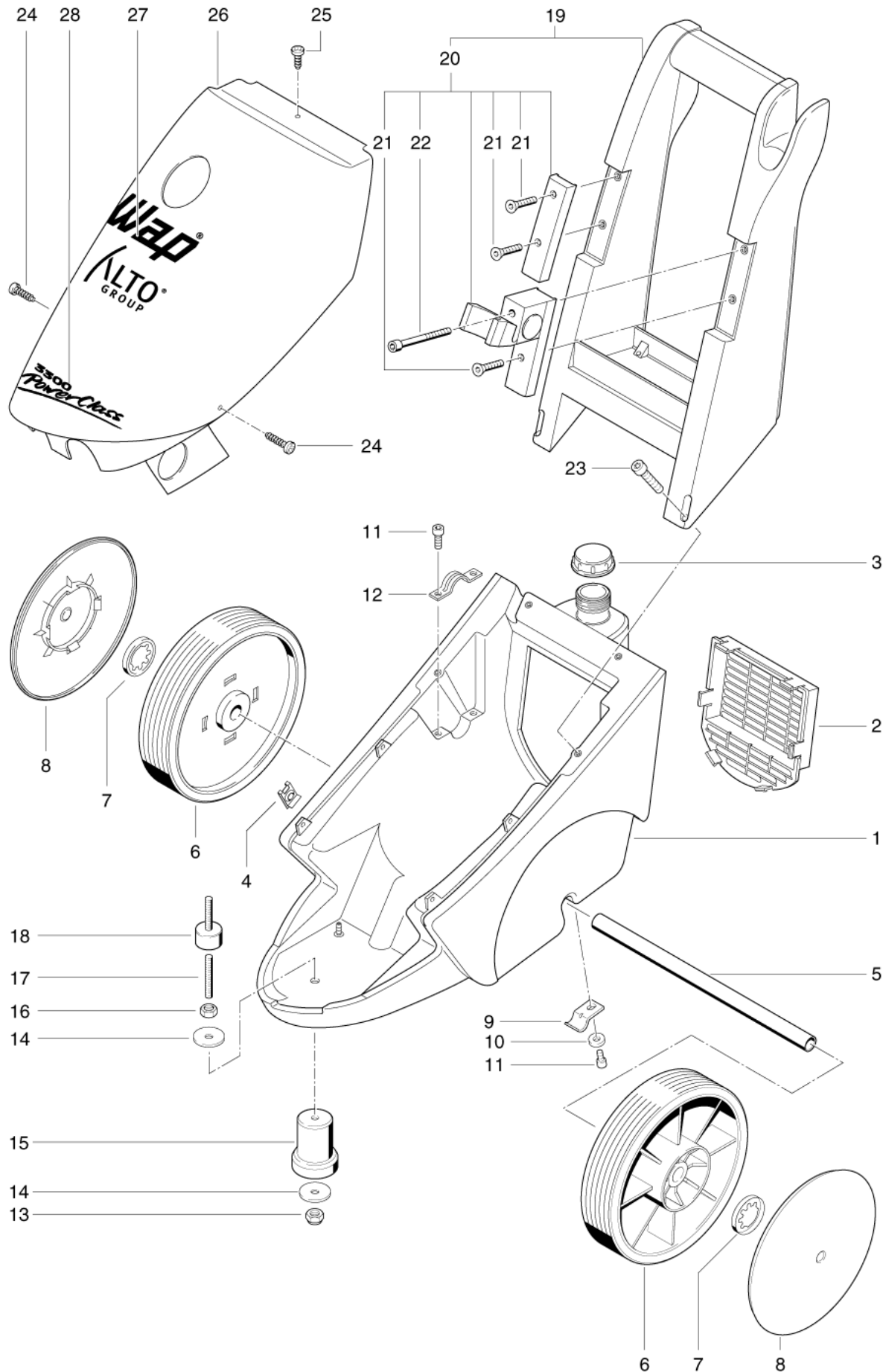
# Rahmen

2200W, 3300

21-01-2013

ET-Liste-Nr.  
ALTO2200W12

3



Ersatzteile auf [www.gluesing.net](http://www.gluesing.net)

# Rahmen

2200W, 3300

21-01-2013

ET-Liste-Nr.  
AL I OZZ00W12

4

Pos	Artikelnr.	Me	Beschreibung
1	63480	1	Grundrahmen
2	61086	1	Lueftungsgitter
3	61102	1	Tankdeckel
4	63946	4	Federmutter 4,8x3
5	61103	1	Achse
6	46351	2	RAD
7	7022	2	KLEMMRING D20X3,3 ZN
8	66072	2	Radkappe
9	61104	2	Haltebuegel für Achse
10	2766	2	CW Scheibe 6,4x1,6 A ISO 7093-1 zn
11	3913	4	Zylinderschraube M6x12
12	61118	2	Buegel
13	6052	1	CW Sechskantmutter M8 DIN 985 ZN
14	2793	1	CW Scheibe 8,4x2,0 A ISO 7093-1 zn
15	63467	1	Stuetzfuß Ø 57x70
16	2758	1	CW Sechskantmutter M8 ISO 4032 zn
17	8904	1	CW Gewindestift M8x 55
18	63875	1	n. m. lieferbar nicht mehr lieferbar
19	63468	1	Schubbuegel vormontiert W ap 2200-3300
20	61116	1	Ablage Set
21	24311	3	SHR SENK- M6X 25 DIN 7991 A2
22	13890	1	Schraube M6 X 65 8.8 DIN 912 St-Zn
23	13600	4	Zylinderschraube M6x25
24	9221	2	Blehschraube 4,8x19
25	9781	1	Schraube BI- 3,5x9,5 C- H DIN 7983 ZN
26	66153	1	nicht mehr lieferbar Haube Wap 2200-3300 blau
27	6100217	1	Klebesch. Wap Kew Technol ogies
28	66151	1	Klebeschild "2200W PowerC lass"
28	66152	1	Klebeschild "3300 PowerC lass"

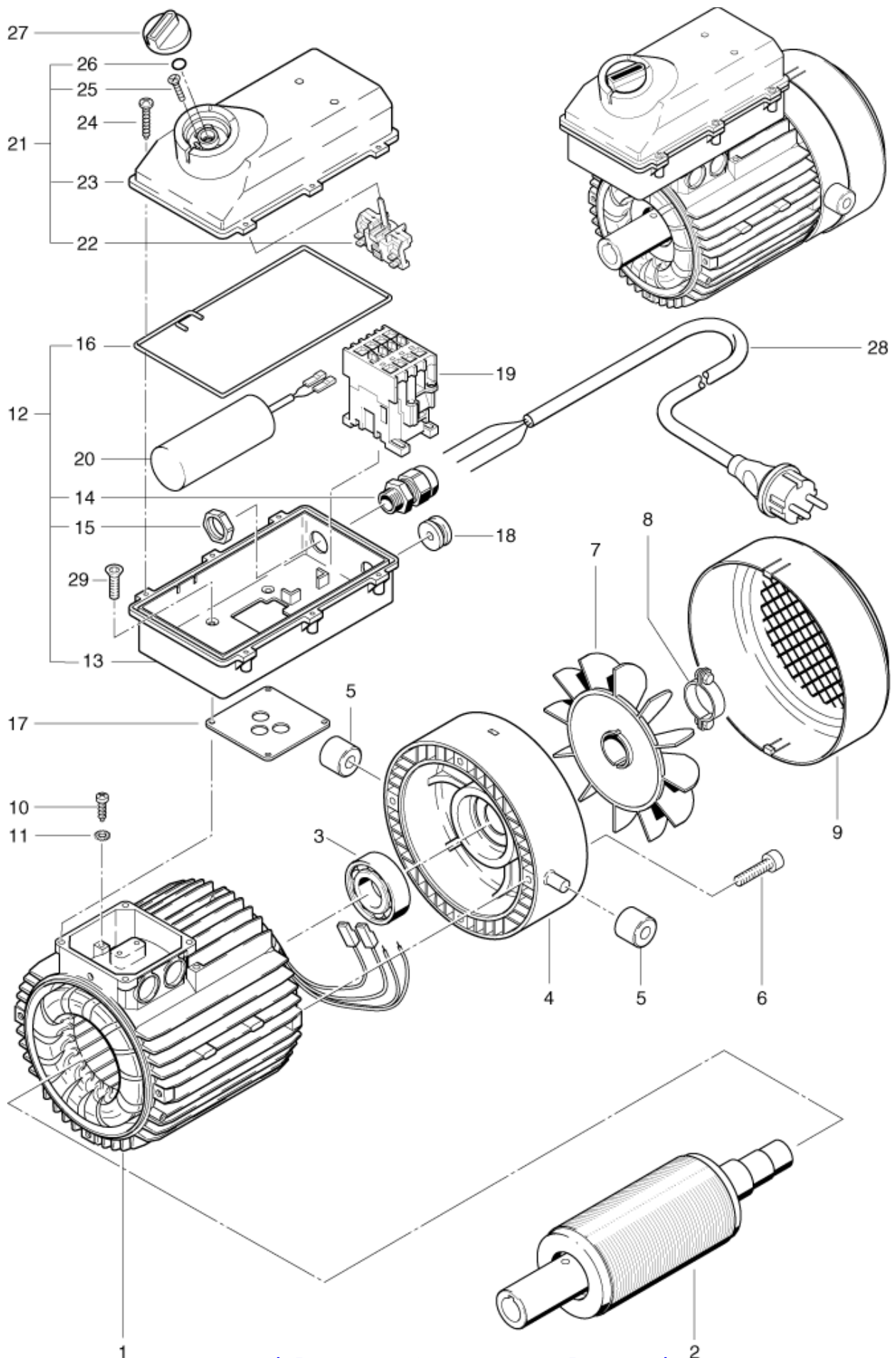
# Motorpumpeneinheit

2200W, 3300

21-01-2013

ET-Liste-Nr.  
ALTO2200W02

5



Ersatzteile auf [www.gluesing.net](http://www.gluesing.net)

# Motorpumpeneinheit

2200W, 3300

21-01-2013

ET-Liste-Nr.  
AL I OZZ00W0Z

6

Pos	Artikelnr.	Me	Beschreibung	
1	61053	1	Stator 5,5kW 230/400V/50H z	3300 EU - 5,5KW 230/400V/50HZ
1	61058	1	nicht mehr lieferbar nicht mehr lieferbar	2200 W - 2,3KW 230V/1/50HZ
2	61054	1	Rotor	3300EU EXP
2	61060	1	nicht mehr lieferbar nicht mehr lieferbar	2200 W
3	40918	1	Rillenkugellager 6206-2R S	
4	61061	1	Lagerdeckel	
5	26608	1	Buchse D30x20 Gum/ST	
6	13600	1	Zylinderschraube M6x25	
7	61062	1	Luefterrad	
8	61572	1	Klemmbuegel	
9	61063	1	Luefterhaube	
10	4144	1	Zylinderschraube M4x6	
11	4021	1	CW Fächerscheibe 4,3 -A- DIN 6798 FSt/zn	
13	63469	1	Schaltkastenunterteil Wap 2200-3300 PA	
14	17349	1	CW Kabelverschraubung PG1 3,5ZUGE.	2200 W, 3300 EU EXP
14	17350	1	CW Kabelversch. PG16 zu ge.	3300 KR
15	17345	1	CW Sechskantmutter PG 13, 5 EN 50262 PVC	2200 W, 3300 EU EXP
15	3800786	1	Lock nut DIN46320	3300 KR
16	101406054	1	Dichtung	
17	29932	1	Dichtung f. Klemmkasten aq ua 800/RE160k	
18	60270	1	Durchfuehrungstuelle D15x 7,5 G	
19	103822310	1	Schütz CJX2-D25-M7 200V *JP*	3300 KR - A26-30-10 175V/50HZ 208V/60HZ
19	63678	1	Schuetz A16-30-10 220-23 0V/50Hz 7,5kW	2200 W - A16-30-10 220-230V/50HZ 7,5KW
19	63878	1	Schuetz 380-400V/50Hz 7,5 kW	3300 EXP - A16-30-10 380V/50-60HZ 415V/60HZ
20	61303	1	Kondensator 80µF	2200 W
21	63471	1	Schaltkastenoberteil vorm . Wap 2200-3300	
22	29931	1	Schalter Dreh- 4kW 16A 2 -pol. Ein/Aus	
23	63470	1	nicht mehr lieferbar Schaltkastenoberteil Wap2	
24	16861	1	Schraube 4x20	
25	18274	1	Senkschraube M4x12	
26	9868	1	O-Ring Ø10x2,5	
27	243611	1	Drehknopf	
28	63499	1	Netzkabel H07RN-F 4G1,5 x	3300 EU
28	63501	1	Netzleitung H07RN-F 4G1,5X6m	3300 EXP
28	63502	1	WIRE-NET H07RN-F 4G2.5X5.	3300 KR
28	63505	1	Leitung Netz 3G1,5x5,5 CE nicht mehr lieferbar	2200 W EU
28	63687	1	POWER CABLE 3G1.5X5.5M	2200 W ZA
29	30346	1	SHR SENK- M5X 12 DIN 965 A2	

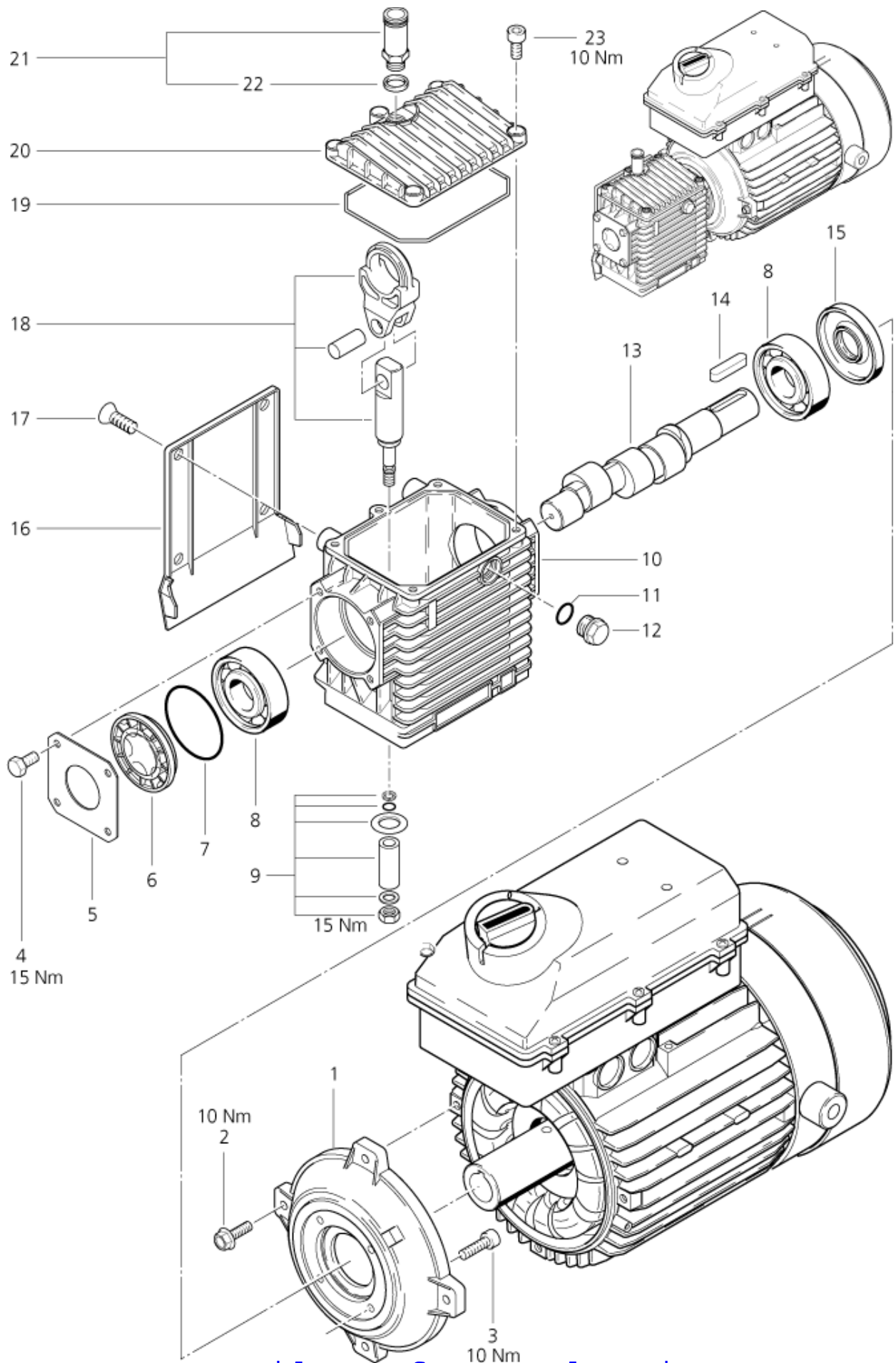
# Crankshaft housing

2200W, 3300

21-01-2013

ET-Liste-Nr.  
ALTO2200W04

7



# Crankshaft housing

2200W, 3300

21-01-2013

ET-Liste-Nr.  
AL I 02200W04

8

Pos	Artikelnr.	Me	Beschreibung
-	107144146	1	Pumpenöl NA5 1 Liter
1	61064	1	Lagerdeckel
2	61080	1	Skt. Schraube M 6x 25
3	13600	1	Zylinderschraube M6x25
4	19647	1	Schraube M6 X 10 DIN 933 VA
5	61070	1	Pumpendeckel
6	61068	1	Ölschauglas
7	19621	1	O-Ring 56,0 x3,55 NBR70
8	19643	1	Waelzager 6305 DIN6 25 Rillenkugell
9	61088	1	Kolben Set D15 (für 3 Kolben)
10	61065	1	Pumpengehaeuse
11	19620	1	O-Ring Ø15,54x2,62
12	6868	1	Shr Vers. G3/8 DIN 9 08 Zn
13	61067	1	Kurbelwelle
14	61071	1	Passfeder
15	61069	1	Wellendichtring 25x 62 x10
16	61089	1	Abdeckplatte
17	8942	1	Senkschraube M8x16
18	61087	1	Kolbenfuehrung Set
19	61090	1	O-Ring 101,27x2,62
20	61091	1	Pumpendeckel
21	61117	1	Entlueftungsventil
22	13770	1	CW O-Ring 12,0 x 1,5 NBR70
23	4697	1	Zylinderschraube M6x16



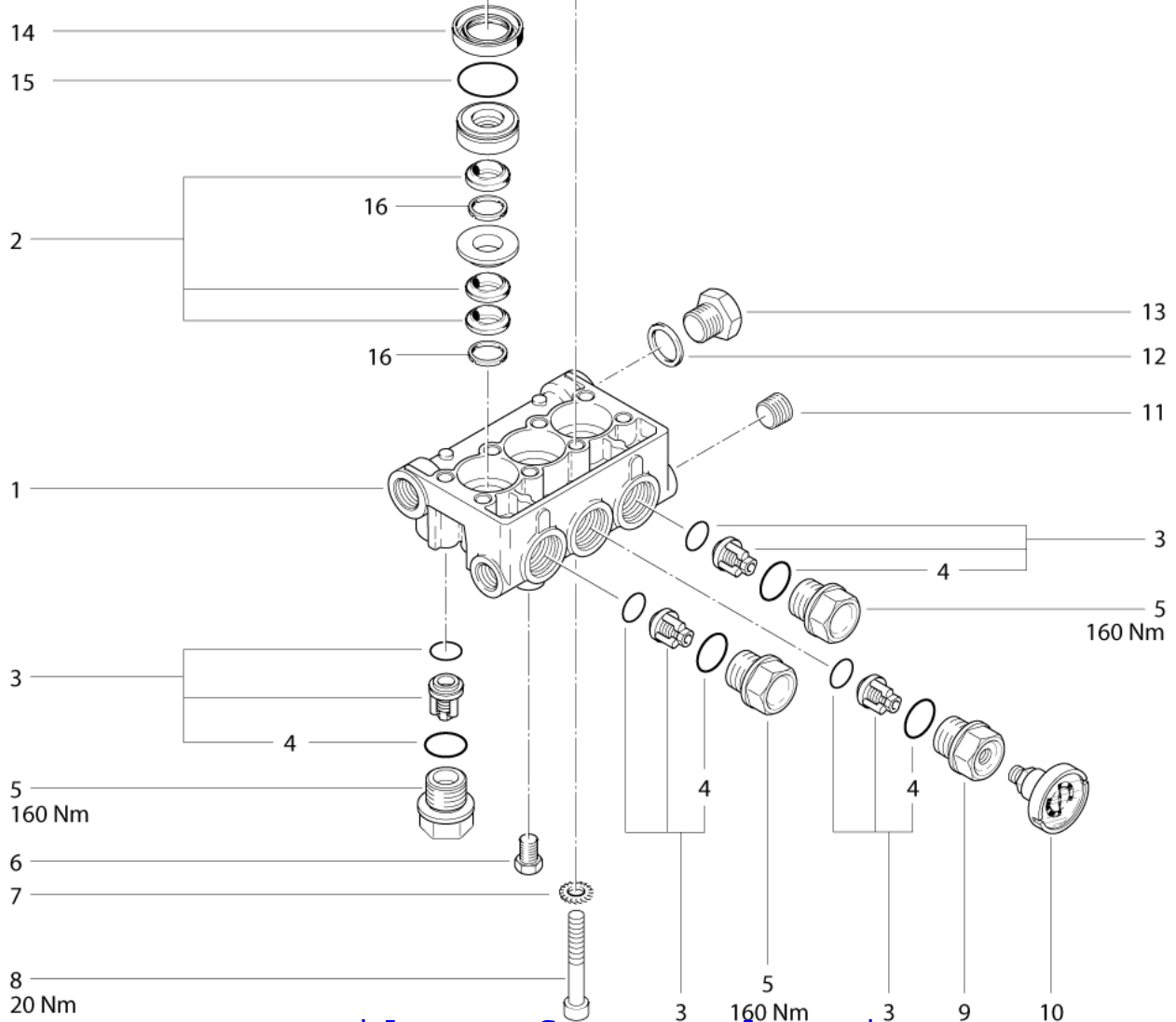
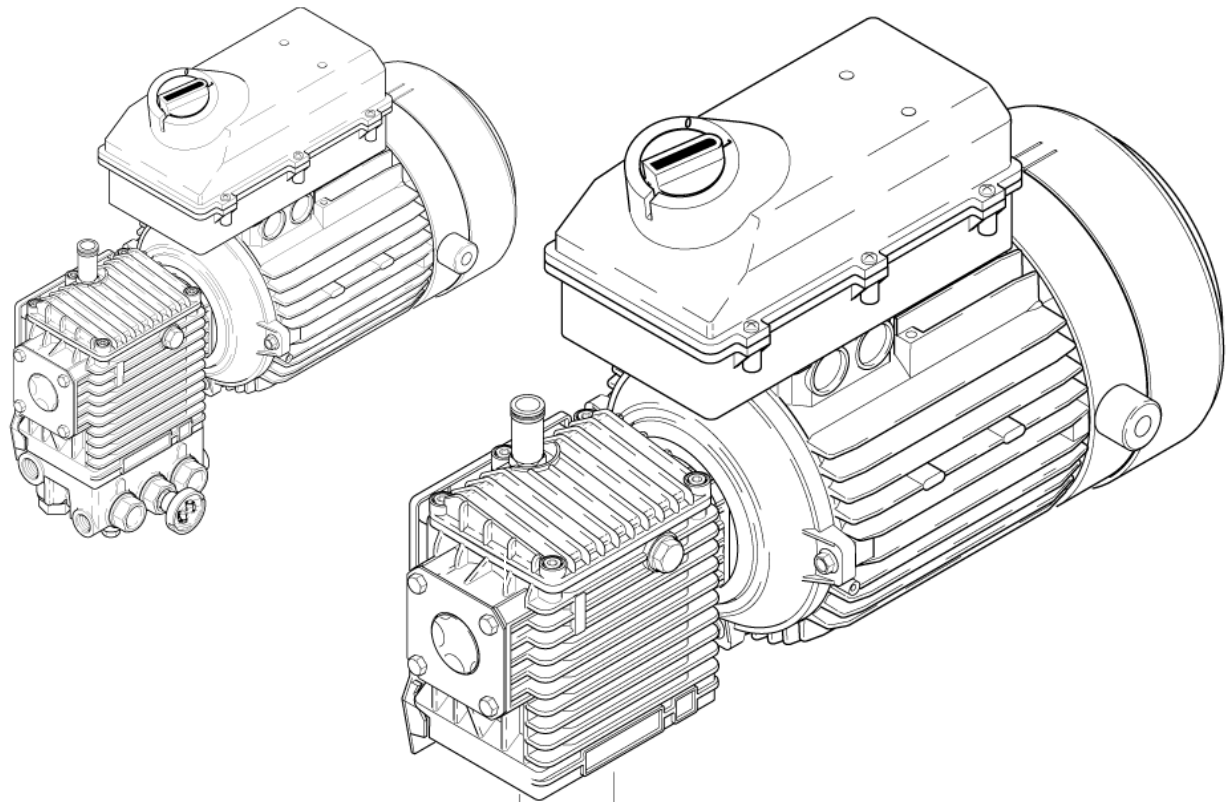
# Valve block

2200W, 3300

21-01-2013

ET-Liste-Nr.  
ALTO2200W06

9



Ersatzteile auf [www.gluesing.net](http://www.gluesing.net)

# Valve block

2200W, 3300

21-01-2013

ET-Liste-Nr.  
AL I 02200W06

10

Pos	Artikelnr.	Me	Beschreibung	
1	61074	1	Ventilblock	
2	61079	1	Dichtungssatz f.3 Kolben	
3	61077	1	Ventil Set ( 6 Stück)	Includes 6 valves
4	29582	1	O-Ring 20,24x2,62 ARP AS 568 A NBR90	* SEE NOTE
5	61078	1	Verschlussschraube M24x1, 5	
6	33047	1	Verschlussschraube G1/8	
7	2803	1	Zahnscheibe 8,2	
8	6013	1	Schraube M8 X 60 8.8 DIN 912 St-Zn	
9	61076	1	Verschlussschraube M24x1, 5	
10	301000246	1	Manometer 0-300 bar	
11	40979	1	Shr Vers. G1/2 L2000	
12	1407	1	DICHTRG. 17X23 C7603 CU	
13	6868	1	Shr Vers. G3/8 DIN 9 08 Zn	
14	40955	1	Wellendichtring A 20X 30 X 7 DIN3760 FP	
15	40907	1	O-Ring Ø31,47x1,78	
16	63512	2	Stuetzring Ø 22x3 Po	

\* NOTE: POS. 4 - NUMBER 29582 NOT INCLUDED IN KIT. MUST BE ORDERED SEPERATELY

Ersatzteile auf [www.gluesing.net](http://www.gluesing.net)

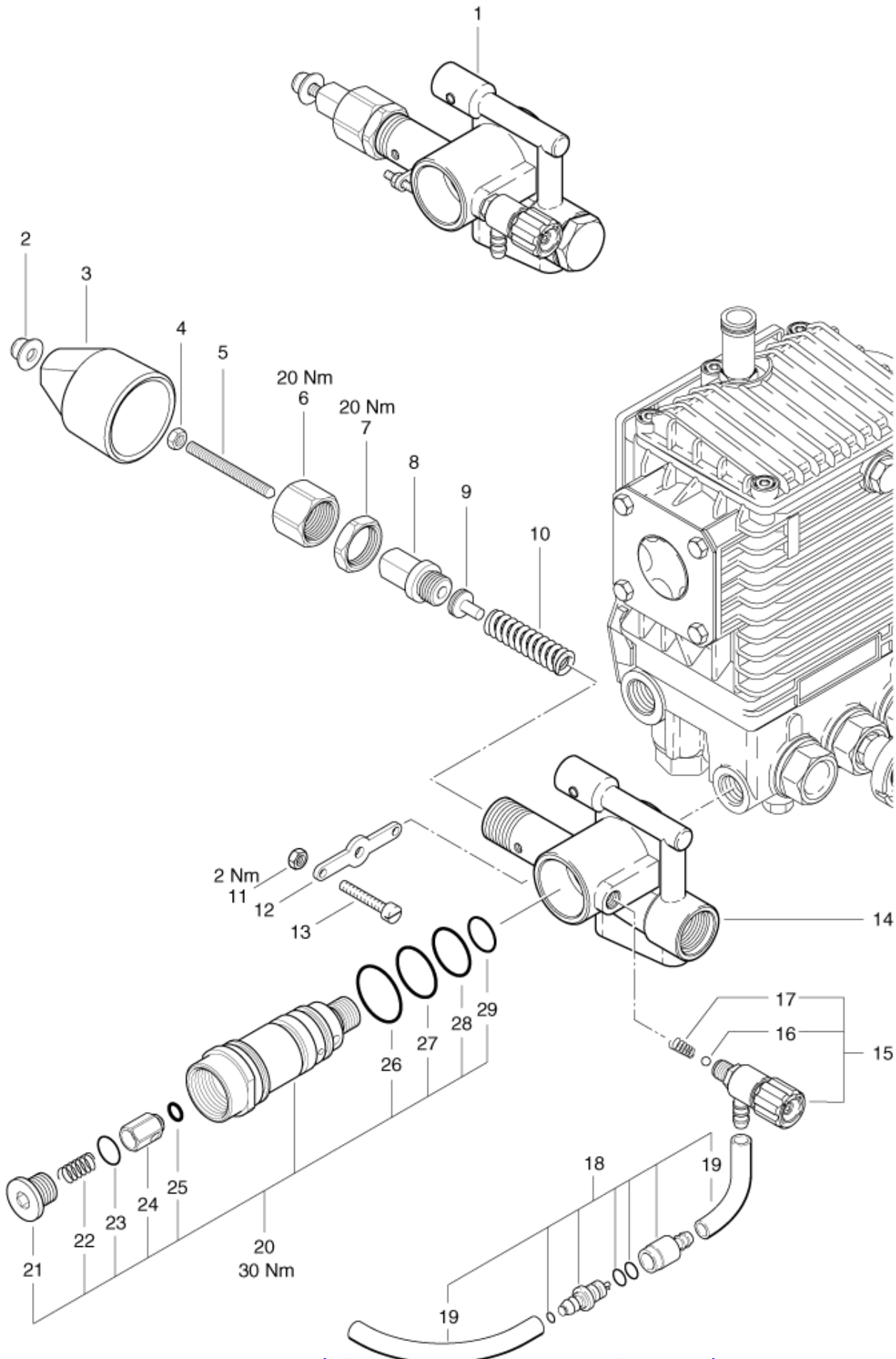
# Unloader valve

2200W, 3300

21-01-2013

ET-Liste-Nr.  
ALTO2200W08

11



# Unloader valve

2200W, 3300

21-01-2013

ET-Liste-Nr.  
AL I 02200W08

12

Pos	Artikelnr.	Me	Beschreibung
1	63801	1	Regelsicherheitsblock 250 bar"PowerClass
2	62397	1	Drehknopf (enthält 62701 u. 62699 )
3	62397	1	Drehknopf (enthält 62701 u. 62699 )
4	3136	1	CW Sechskantmutter M6 ISO 4032 zn
5	62711	1	Gewindestift M6x60
6	62710	1	Überwurfmutter M24x1,5x2 1
7	62696	1	Sechskantmutter M24x1,5x 6
8	62712	1	Hohlschraube M16x1x9
9	62695	1	Federauflage
10	40972	1	Druckfeder 3,5x10,5x54
11	2759	1	CW Sechskantmutter M4 ISO 4032 -8 zn
12	62717	1	Schaltfahne
13	5076	1	Zylinderschraube M4x25
14	64298	1	Gehaeuse f. RS-Block 3300 /2200W
15	64312	1	Dosiereinrichtung
16	9580	1	Kugel Ø5,5
17	41132	1	Druckfeder 0,3x4,7
18	61097	1	Rueckschlagventil
19	101406100	1	Schlauch DN 6 x 3 x 5000
20	64304	1	Hohlschraube
21	64309	1	Stopfen M16x1
22	14522	1	Druckfeder 0,7x9,7x14,5
23	16998	1	O-Ring Ø14x1,5
24	6187135	1	Kolben Ø14,6
25	9858	1	CW O-Ring 6,0 x 3,0 S MS 1586
26	64305	1	O-Ring Ø28,24x2,62
27	64306	1	O-Ring Ø25,07x2,62
28	64307	1	O-Ring Ø23,47x2,62
29	16443	1	O-Ring Ø17x2

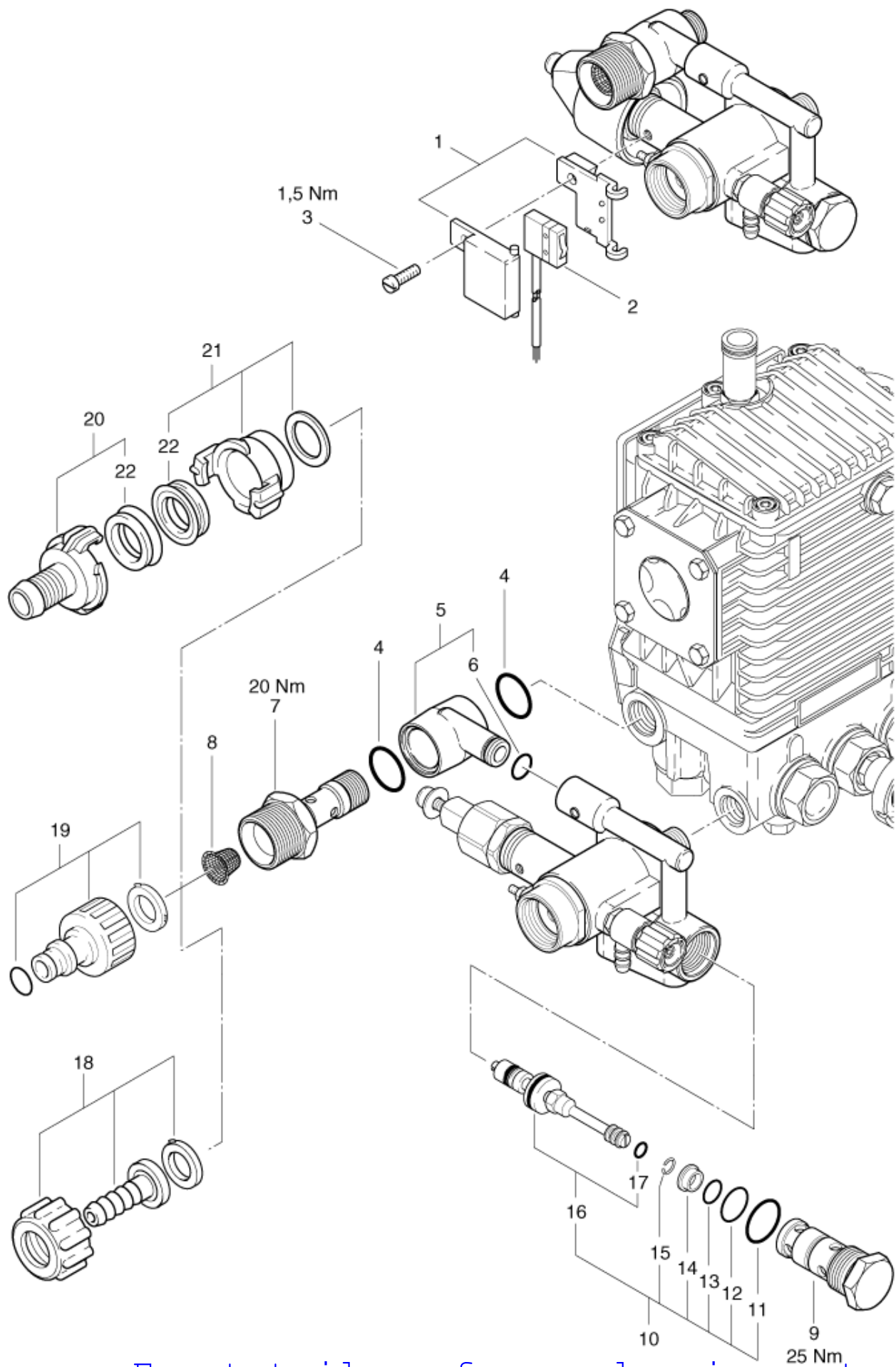
# Wassereinlass

2200W, 3300

21-01-2013

ET-Liste-Nr.  
ALTO2200W10

13



Ersatzteile auf [www.gluesing.net](http://www.gluesing.net)

# Wassereinlass

2200W, 3300

21-01-2013

ET-Liste-Nr.  
AL I 02200W10

14

Pos	Artikelnr.	Me	Beschreibung
1	62401	1	Halter (Ers. für 6182937)
2	62546	1	Schalter 5A
3	3349	1	Zylinderschraube M5x16
4	24347	1	CW O-Ring 21,0 x 2,5 D IN 3770
5	63058	1	Anschluss
6	42768	1	O-Ring Ø11,2x1,8
7	64302	1	Hohlschraube G1/2"-G3/4
8	101117926	1	FILTER
9	64301	1	Hohlschraube M24x1,5
10	64314	1	Reparatursatz
11	32091	1	O-Ring Ø21x2
12	9523	1	O-Ring Ø17x1,5
13	49461	1	O-Ring Ø11x1,5
14	62708	1	Ventilsitz Ø8,5/Ø11,4/Ø1 3,9x4
15	9853	1	Sprengring ø14 x 1,3 (für Bohrung UL) V
16	64314	1	Reparatursatz
17	64308	1	nicht mehr lieferbar O-Ring 4,7x2 NBR70
18	29945	1	Wasseranschluss-Set nicht mehr lieferbar 3300 KR
19	32541	1	Wasseranschluß 3/4"
20	1311	1	Geka-Schlauchtülle 3/4"
21	1718	1	Geka Gewindestück 3/4"
22	6502	1	Dichtung GEKA-Kuppl.