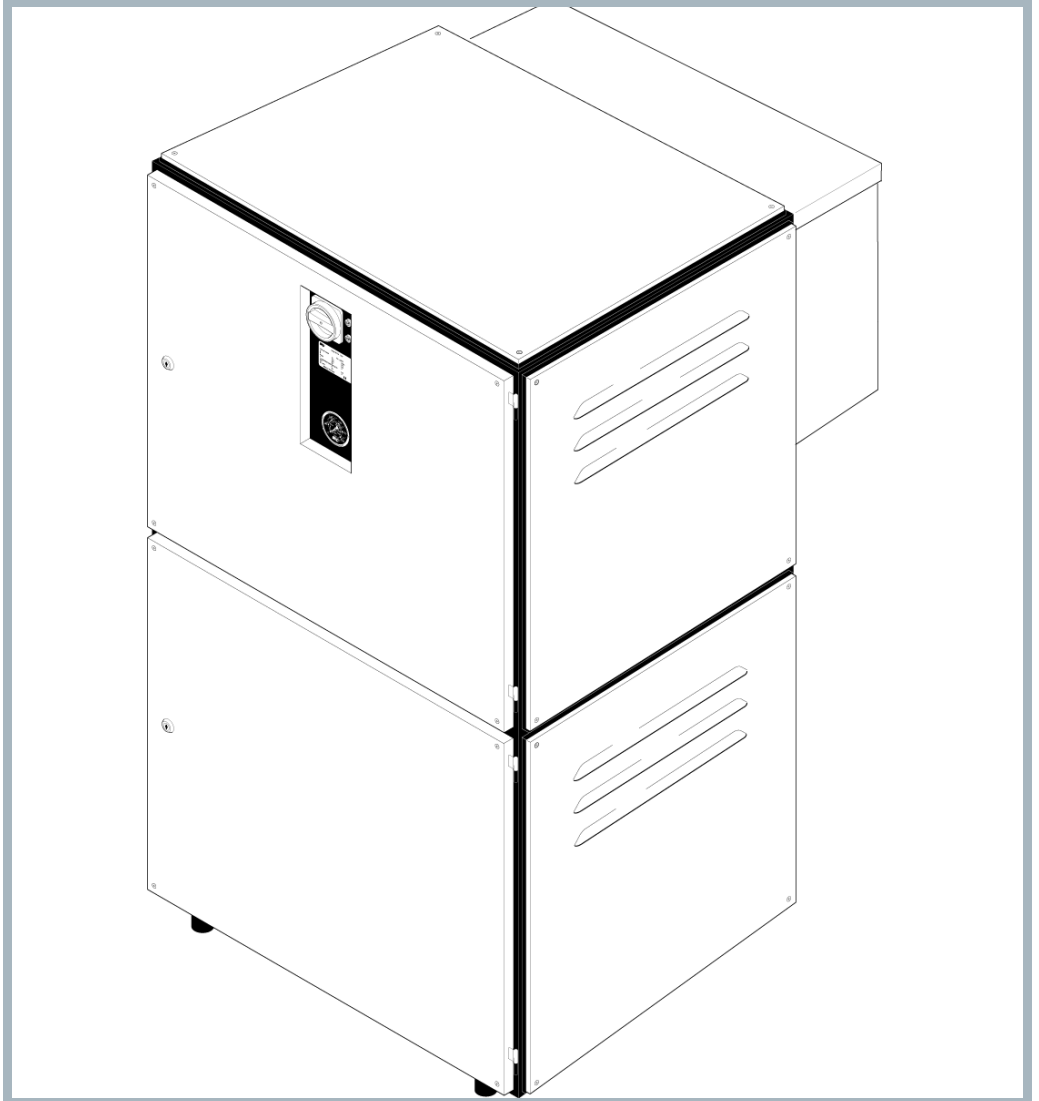


HPM 2/20 2/26 2/36

Model:
HPM STATIONARY



Stückliste Deutsch

18-12-2012

Nilfisk
ALTO
works for you

www.nilfisk-alto.com

Ersatzteile auf www.gluesing.net

Inhalt

HPM 2/20 2/26 2/36

Chassis top	3
Chassis bottom	5
Elektronik	7
Inlet chamber	9
Motor and frame HPM2/20	11
Motor and frame HPM2/26, 2/36	13
Pressure -/suction plate (a) HPM2/20, 2/26	15
Pressure -/suction plate (b) HPM2/20, 2/26	17
Pistons HPM2/20, 2/26	19
Drive shaft and housing HPM2/20, 2/26	21
Safety valve HPM2/20, 2/26	23
Pressure -/suction plate HPM2/36	25
Pistons HPM2/36	27
Drive shaft and housing HPM2/36	29
Safety valve HPM2/36	31
Pressure switch and pressure gauge	33
Control piston	35
Multi-pump control valve	37
Magnet valve	39
Hose liner	41

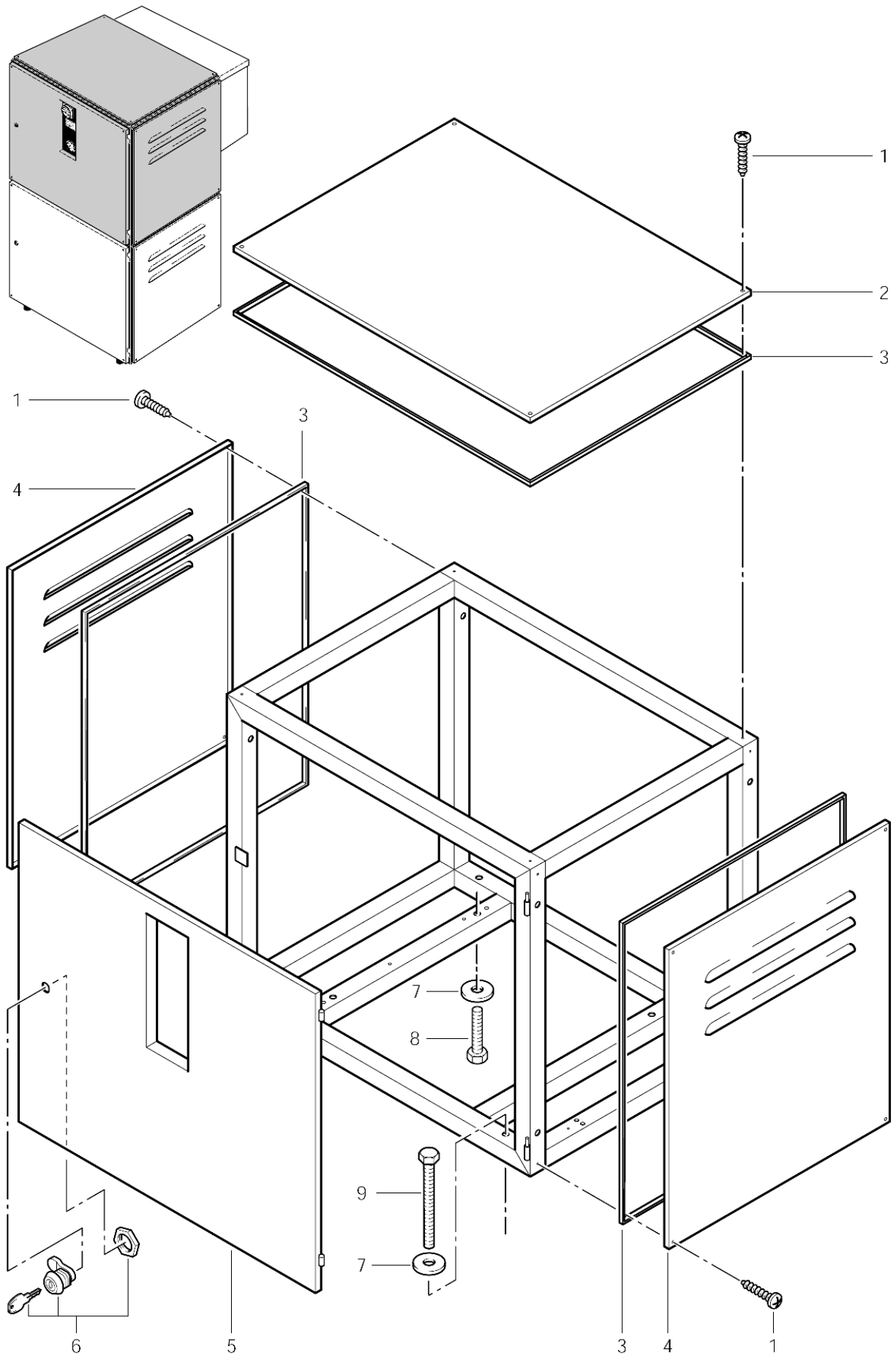
Chassis top

HPM 2/20 2/26 2/36

18-12-2012

ET-Liste-Nr. HPM202

3



Ersatzteile auf www.gluesing.net

Chassis top

HPM 2/20 2/26 2/36

18-12-2012

ET-Liste-Nr.

HPM202

4

Pos	Artikelnr.	Me	Beschreibung	
3	40178	1	Profilgummi	PLEASE INDICATE LENGTHS IN METRES WHEN ORDERING
4	66046	1	Blech-Verkl.S-L	Col.10 nicht mehr lieferbar
6	31981	1	SCHLOSS KPL.M.HAKENRIEGEL	
9	6464	1	Schraube M10 X100 DIN 933	St-Zn

Chassis bottom

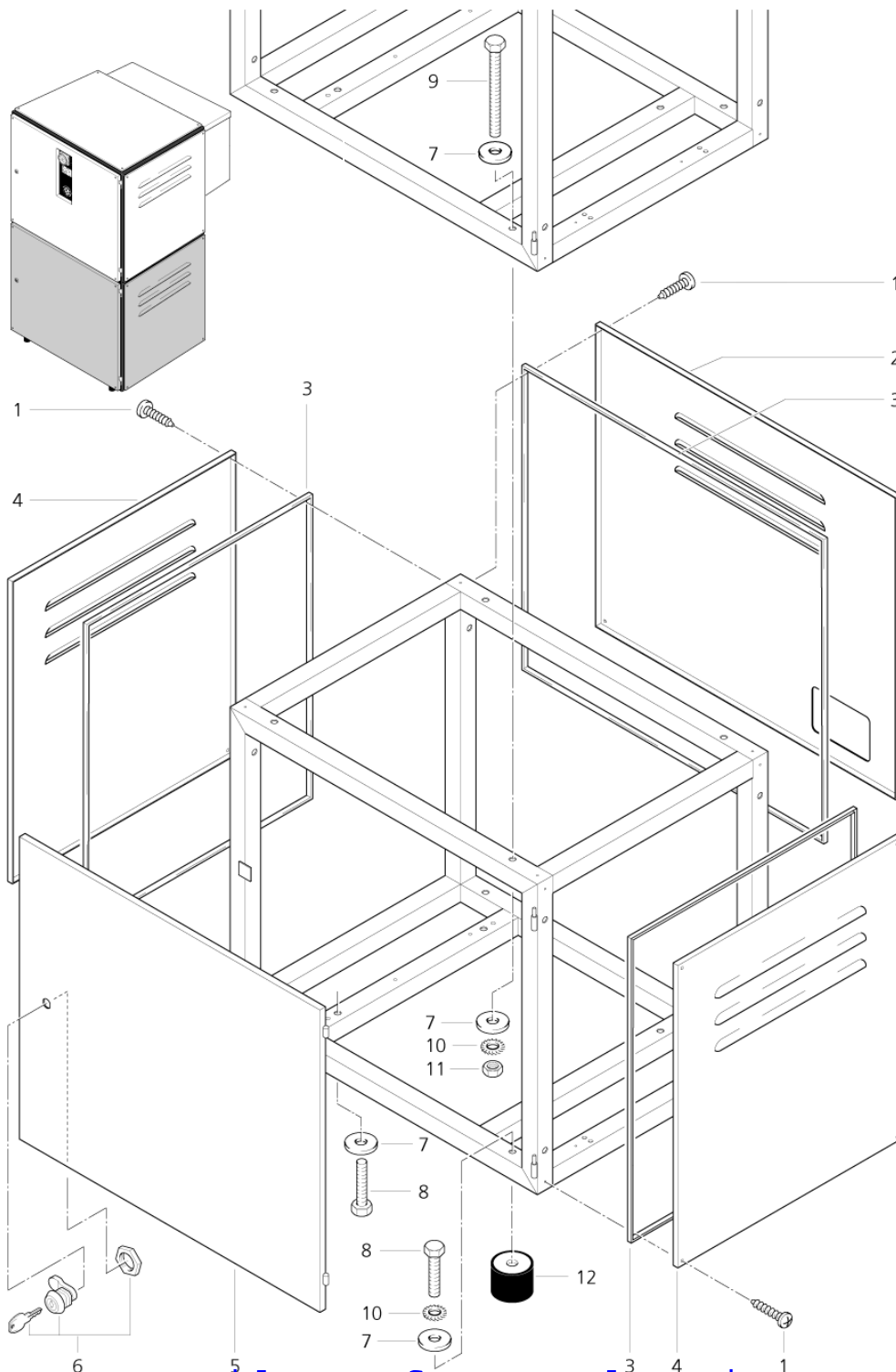
HPM 2/20 2/26 2/36

18-12-2012

ET-Liste-Nr.

HPM204

5



Ersatzteile auf www.gluesing.net

Chassis bottom

HPM 2/20 2/26 2/36

18-12-2012

ET-Liste-Nr. HPM204

6

Pos	Artikelnr.	Me	Beschreibung
2	66047	1	Blech-Verkl.H-L-GS Col.10 nicht mehr lieferbar
3	40178	1	Profilgummi PLEASE INDICATE LENGTHS IN METRES WHEN ORDERING
4	66046	1	Blech-Verkl.S-L Col.10 nicht mehr lieferbar
6	31981	1	SCHLOSS KPL.M.HAKENRIEGEL
9	6464	1	Schraube M10 X100 DIN 933 St-Zn
12	10737	1	Gummi-Metall Puffer

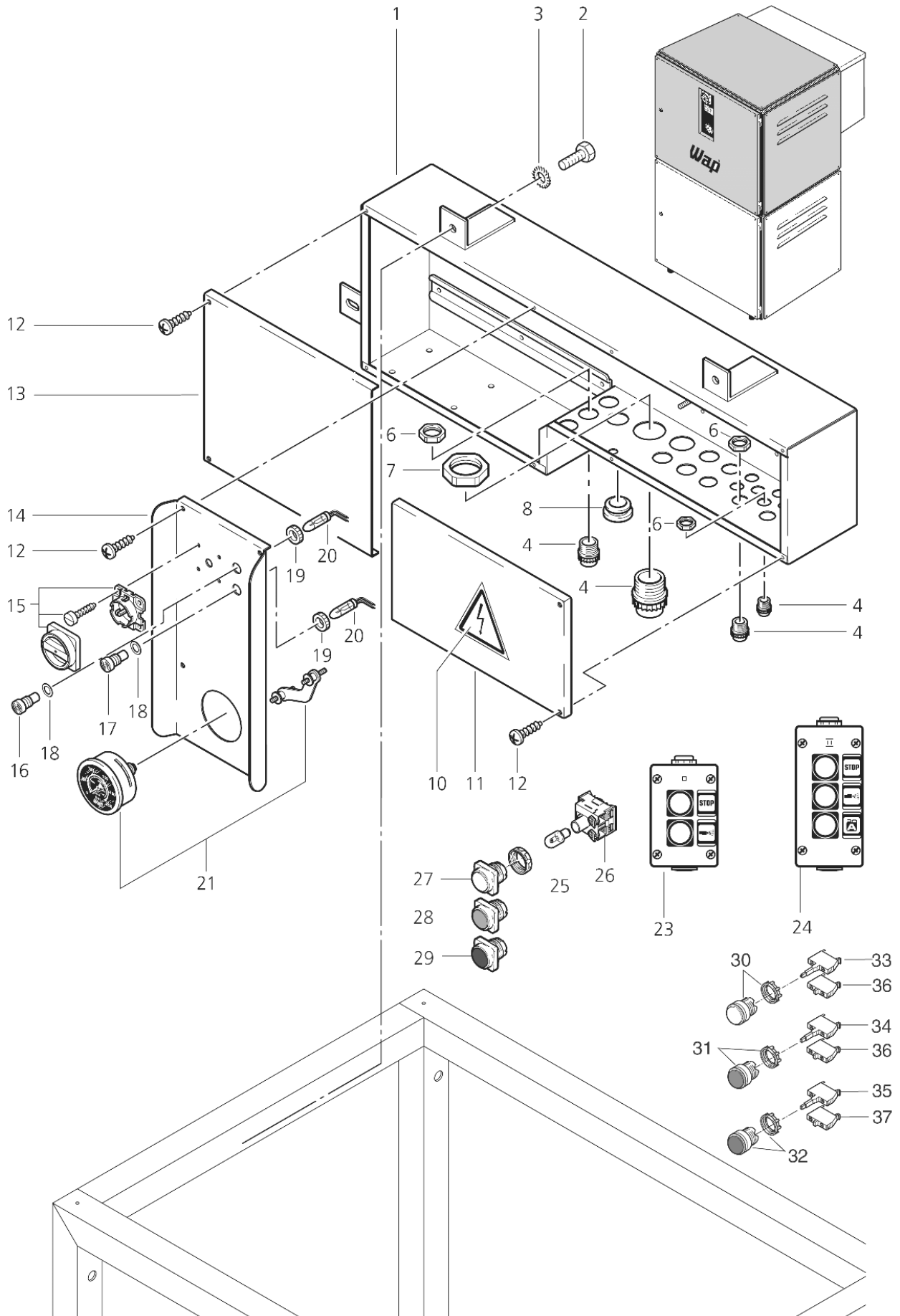
Elektronik

HPM 2/20 2/26 2/36

18-12-2012

ET-Liste-Nr. HPM206

7



Ersatzteile auf www.gluesing.net

Elektronik

HPM 2/20 2/26 2/36

18-12-2012

ET-Liste-Nr. HPM206

8

Pos	Artikelnr.	Me	Beschreibung	
12	40107	1	Blechschraube 4,8x13	
15	54712	1	Schalter Haupt- 3 pol	
16	46793	1	Fassung gruen	
17	46794	1	Fassung rot	
18	46796	1	Dichtung 12x1	
19	46878	1	Rändelmutter M13x1	
20	54613	1	Signalleuchte,24 Volt,350 mm Litze,sw	
21	31748	1	CW Manometer 0-250 BAR	
23	107340911	1	Fernbedienung 2Funktionen BOOSTER	2 BUTTONS
24	107340912	1	Fernbedienung 3Funktionen BOOSTER	3 BUTTONS
25	41548	1	Gluehlampe 28V	UP TO 2004.05.11
26	11958	1	n. m. lieferbar nicht mehr lieferbar	UP TO 2004.05.11
30	103822004	1	Leuchttasterv orsatz weiss	FROM 2004.05.11, WHITE
31	103821823	1	Leuchttaster Vorsatz grün	FROM 2004.05.11, GREEN
32	103821824	1	Leuchttaster Vorsatz rot	FROM 2004.05.11, RED
33	103821999	1	Leuchttasteransatz weis ZAL-VB4	FROM 2004.05.11, WHITE
34	103822000	1	Leuchttasteransatz grün ZAL-VB3	FROM 2004.05.11, GREEN
35	103822001	1	Leuchttasteransatz ZAL-VB1, rot	FROM 2004.05.11, RED
36	103822003	1	Kontaktblock NC 1-2 für L euchtaster	FROM 2004.05.11, NC 1-2
37	103822002	1	Reihenklemme NO 3-4	FROM 2004.05.11, NO 3-4
40	15846	1	CW Sicherung 5x20 2,5 AT	
41	12151	1	CW Sicherung 5x20 10A M	
42	54948	1	nicht mehr lieferbar nicht mehr lieferbar	
43	22207	1	Si-Brueckengleichrichter	
44	54509	1	Steuerplatine 24V	
45	5509	1	SI Fein- T 6,3AL 20x5mm	
46	54958	1	nicht mehr lieferbar nicht mehr lieferbar	2-POL.
47	54959	1	nicht mehr lieferbar Klemm-Steckleiste 6-pol.	6-POL.
48	54960	1	Klemm-Steckleiste 10-pol.	10-POL.
49	54961	1	Klemm-Steckleiste 12-pol.	12-POL.
50	41570	1	CW Schaltrelais 2-polig 24V DC 5A	
51	24482	1	nicht mehr lieferbar Zeitrelais 0,1s-600min	
52	24483	1	Zeitrelais BCR	
53	29488	1	nicht mehr lieferbar nicht mehr lieferbar	
54	26387	1	CW Diode 1N4007 1A 1000V	

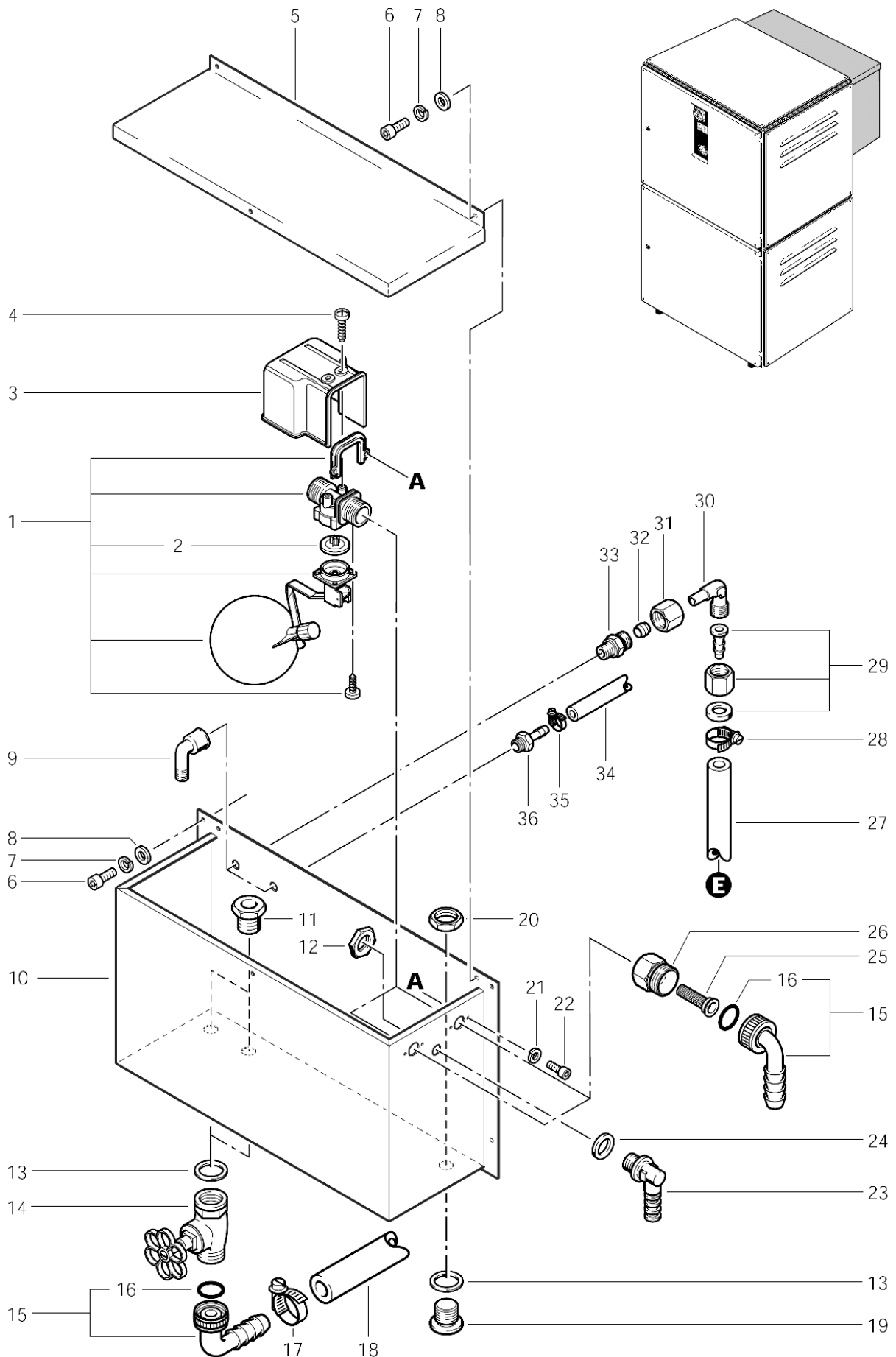
Inlet chamber

HPM 2/20 2/26 2/36

18-12-2012

ET-Liste-Nr. HPM208

9



Ersatzteile auf www.gluesing.net

Inlet chamber

HPM 2/20 2/26 2/36

18-12-2012

ET-Liste-Nr. HPM208

10

Pos	Artikelnr.	Me	Beschreibung
1	53417	1	Schwimmerventil
2	33999	1	Membrane
3	34240	1	CW Abdeckung (f. Schwimmer)
4	16860	1	CW Ejotschraube KA40x12 WN1412 A2
6	24355	1	CW Zylinderschraube M6x 16 ISO4762 A2
7	24312	1	SPRING WASHER A6 DIN 127
8	17849	1	CW Scheibe 6,4x1,6 ISO 7090 A2
11	15569	1	Verschraubung R ¾ nicht mehr lieferbar
12	3452	1	CW Sechskantmutter R1/2
13	2377	1	CW Dichtring 27,0x 38,0x 2
15	11857	1	WINKELVERSCHR.3/4"M.1"u eBE
17	8298	1	CW Schlauchschelle SGL 16 -27
18	6465	1	CW Schlauch °19,5x4,5 Me Wa m. Gewebe Gummi PLEASE INDICATE LENGTHS IN METRES WHEN ORDERING
20	22669	1	Mut 6kt- G3/4 flach Ms
21	24354	1	Federring M4 A2 nicht mehr lieferbar
23	3448	1	SHL-TueLLE-W DN13G1/2 K U
24	3449	1	CW Dichtring 21,0x 30,0x 2
25	7541	1	Sieb 19,8x45,5
26	6607	1	nicht mehr lieferbar NIPPEL RED-R1 R3/4 MS PLEASE INDICATE LENGTHS IN METRES WHEN ORDERING
27	1082	1	nicht mehr lieferbar Steckschlauch DN 10
28	1654	1	SHL-SHELLE D16X9 nicht mehr lieferbar
29	1039	1	CW Stecknippel °10 M18X1
30	1504	1	Verschraubung XEVW 12L
31	1081	1	CW Überwurfmutter DIN 387 0-A L 12
32	1080	1	CW Schneidring L12 B DIN 38
33	1655	1	Verschraubung XG 12LR 3/8"
34	9175	1	Schlauch DN 6x3 Gum PLEASE INDICATE LENGTHS IN METRES WHEN ORDERING
35	11949	1	SCHLAUCHKLEMME D-13 VRAC
36	2580	1	Schlauchtülle ø 6 G3/8

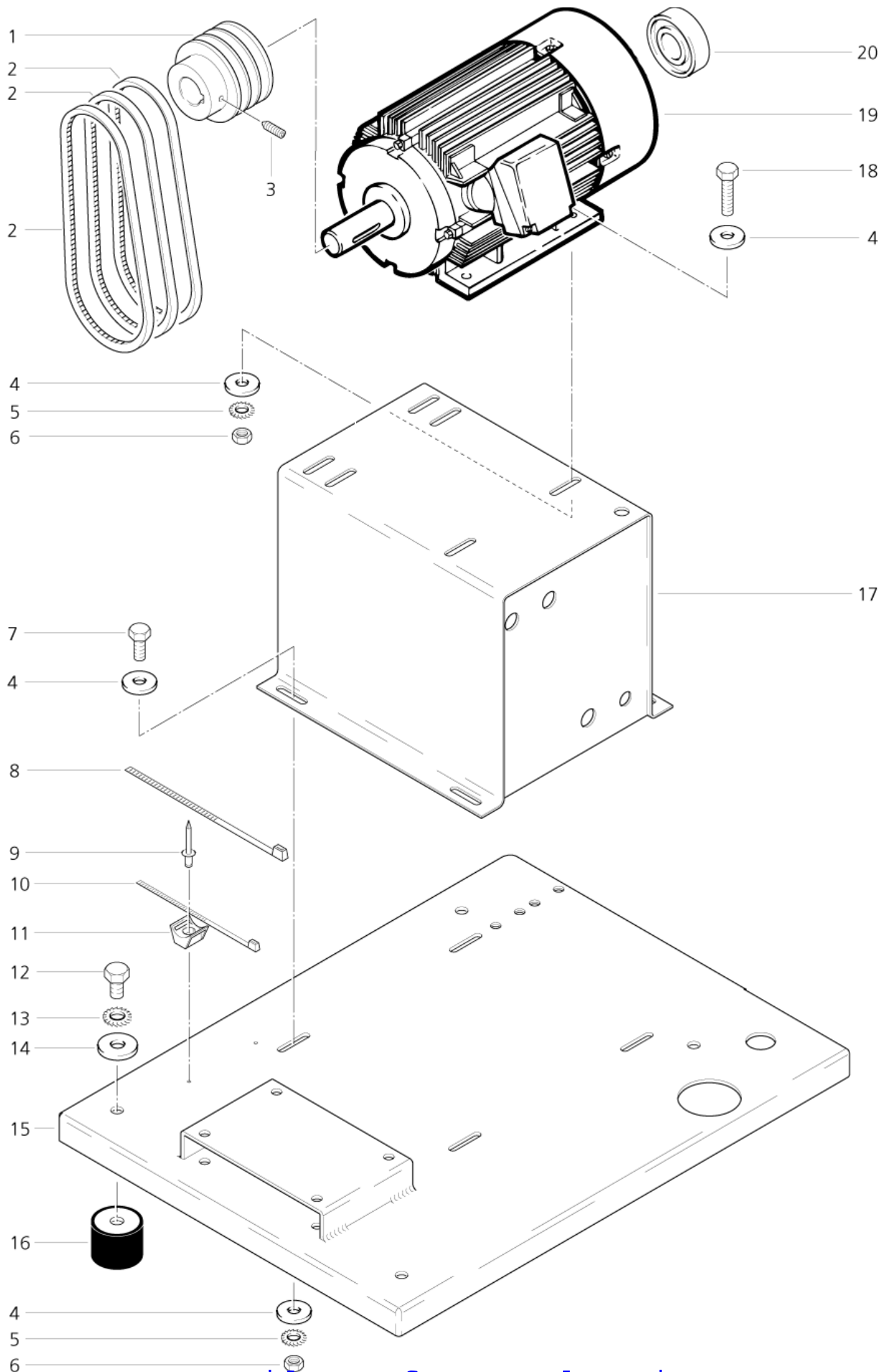
Motor and frame HPM2/20

HPM 2/20 2/26 2/36

18-12-2012

ET-Liste-Nr. HPM210

11



Ersatzteile auf www.gluesing.net

Motor and frame HPM2/20

HPM 2/20 2/26 2/36

18-12-2012

ET-Liste-Nr. HPM210

12

Pos	Artikelnr.	Me	Beschreibung
1	21219	1	nicht mehr lieferbar KR-Scheibe SPZ 74-3
2	21222	1	Keilriemen XPZ 837
3	2794	1	CW Gewindestift M6x 20 DIN 914
7	2753	1	CW Sechskantschraube M8x 20 ISO 4017 zn
8	8819	1	CW Kabelband 4,5x1,0x350 natur PA
9	14714	1	CW Blindniet 3,2x10 x 6, 5 A Alu/St
10	4059	1	CW Kabelband 3,6x1,1x110 natur PA
11	4064	1	Sockel
14	2767	1	CW Scheibe 10,5x2,0 ISO 7090 zn
16	10736	1	Puffer nicht mehr lieferbar
19	4181	1	Motor 4,0KW 220/380V 50Hz nicht mehr lieferbar
20	5905	1	Wälzlager 6306-2Z

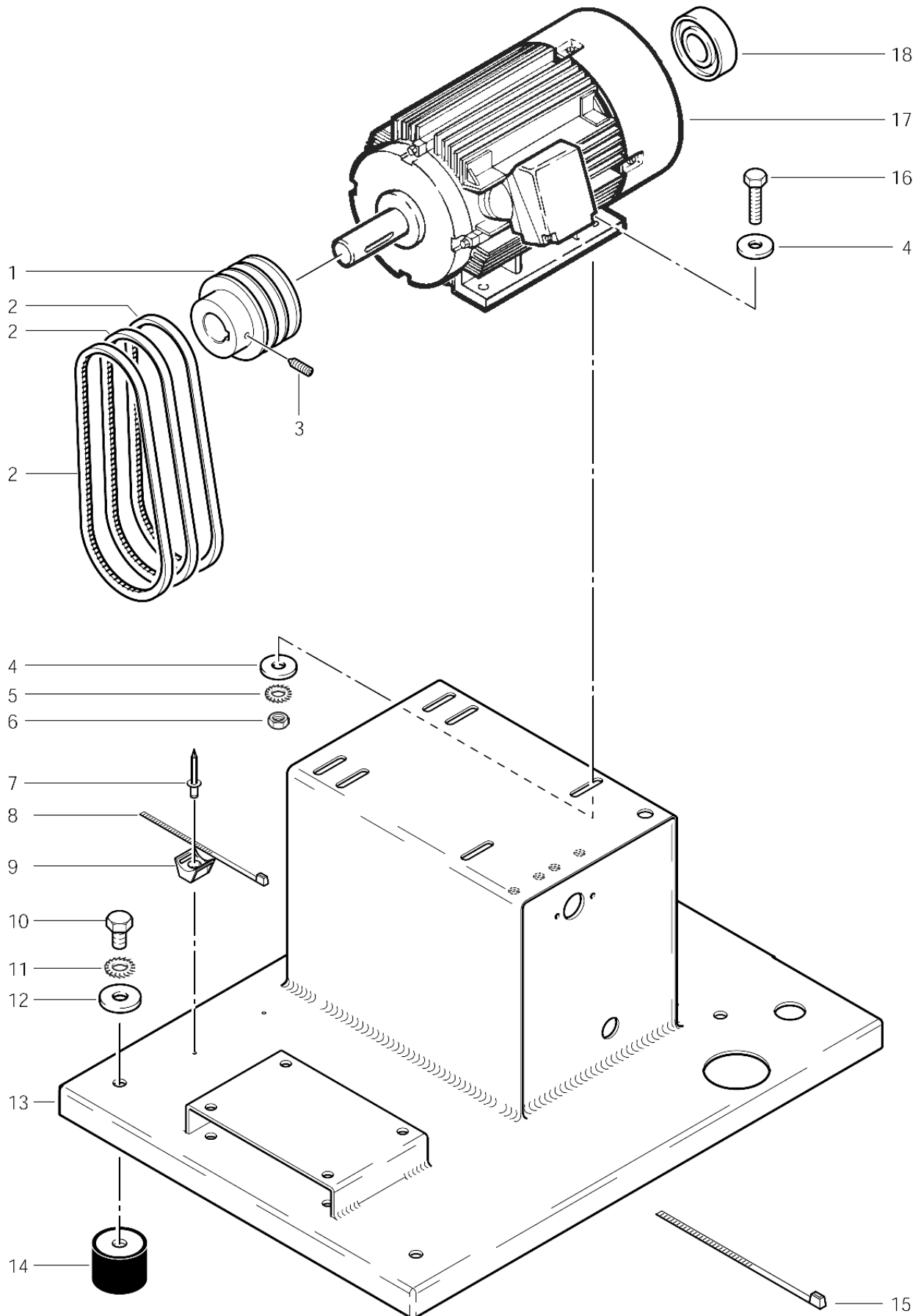
Motor and frame HPM2/26, 2/36

HPM 2/20 2/26 2/36

18-12-2012

ET-Liste-Nr. HPM212

13



Ersatzteile auf www.gluesing.net

Motor and frame HPM2/26, 2/36

HPM 2/20 2/26 2/36

18-12-2012

ET-Liste-Nr. HPM212

14

Pos	Artikelnr.	Me	Beschreibung	
1	21220	1	Keilriemenscheibe SPA 102 nicht mehr lieferbar	HPM 2/26
1	33126	1	Keilriemenscheibe SPA 9 6-3	HPM 2/36
2	21224	1	Keilriemen XPA 907	HPM 2/26
2	22800	1	Keilriemen XPA 957	HPM 2/36
3	6652	1	Gewindestift DIN 914 M6x 10 BK	
7	14714	1	CW Blindniet 3,2x10 x 6, 5 A Alu/St	
8	4059	1	CW Kabelband 3,6x1,1x110 natur PA	
9	4064	1	Sockel	
14	10736	1	Puffer nicht mehr lieferbar	
15	8819	1	CW Kabelband 4,5x1,0x350 natur PA	
17	4165	1	Motor 7,5KW 220/380V 50Hz	HPM 2/26
17	4878	1	E-Motor 230/400V 5,5kW nicht mehr lieferbar	HPM 2/36
18	9299	1	Waelzlager 6308-Z	

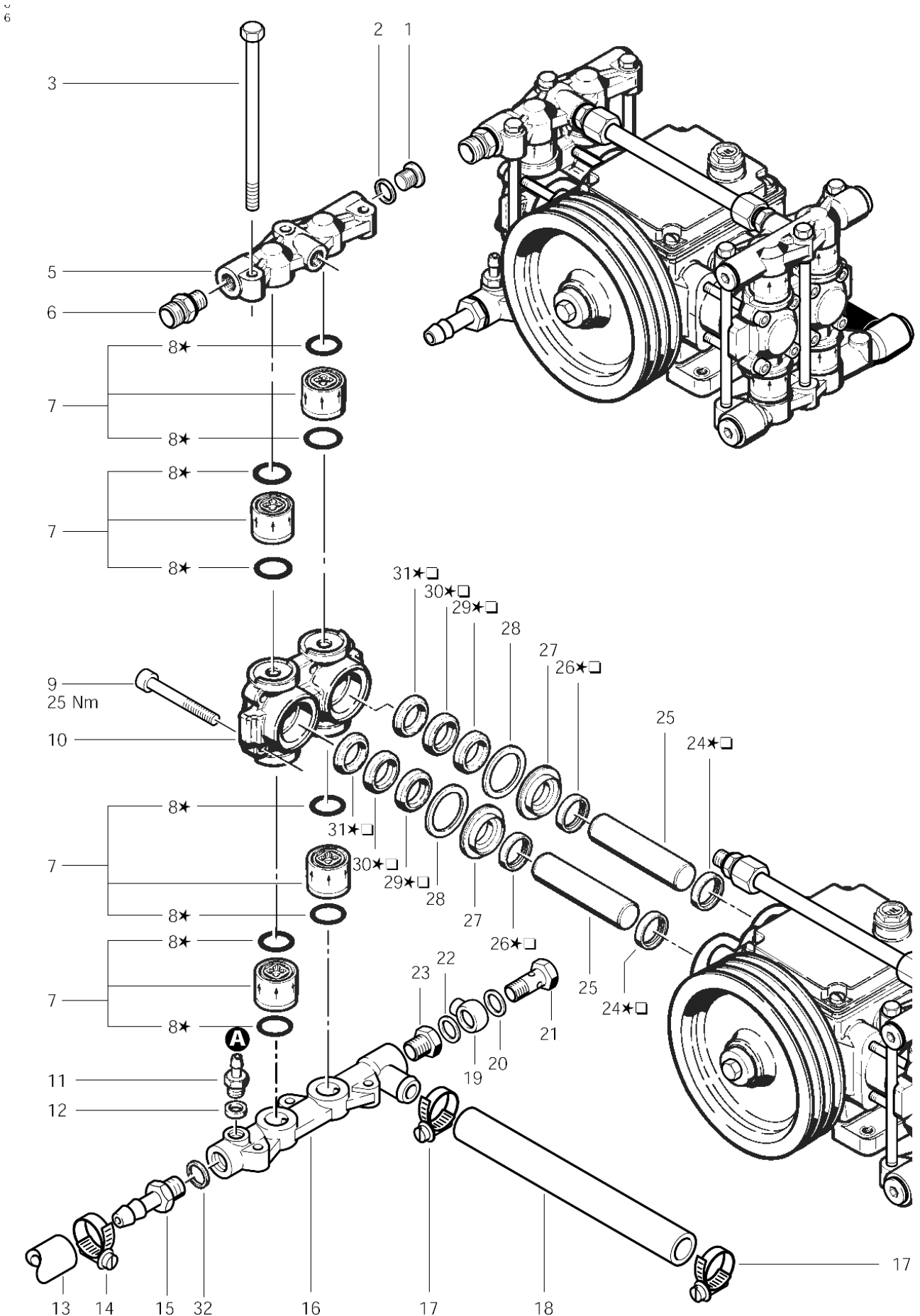
Pressure -/suction plate (a) HPM2/20, 2/26

HPM 2/20 2/26 2/36

18-12-2012

ET-Liste-Nr. HPM214

15



Pressure -/suction plate (a) HPM2/20, 2/26

HPM 2/20 2/26 2/36

18-12-2012

ET-Liste-Nr. HPM214

16

Pos	Artikelnr.	Me	Beschreibung
1	42312	1	Shr Vers. G1/4 DIN 9 08 Zn
2	11340	1	DICHTRG. 13,5X18 A7603 CU
3	4444	1	Schraube M8 X170 DIN 931 St-Zn
5	16790	1	nicht mehr lieferbar Druckplatte
6	1230	1	VERSCHR. XGE 6LR1/4 ST
7	9684	1	Ventil kpl. ET-Set (inkl. 2 O-Ringe 3702)
8	3702	1	O-Ring Ø24x2 A)
9	9430	1	Schraube M8 X 75 8.8 DIN 912 St-Zn
10	6921	1	nicht mehr lieferbar VENTILBLOCK 2B/4B MS
11	2581	1	Schlauchtülle Ø6 R1/8
12	2838	1	CW Dichtring 10,0x 14x 3 ,0 DIN
13	6465	1	CW Schlauch °19,5x4,5 Me Wa m.Gewebe Gummi PLEASE INDICATE LENGTHS IN METRES WHEN ORDERING
14	8298	1	CW Schlauchschelle SGL 16 -27
15	14078	1	CW Schlauchtülle °20 R1/2 °15 CuZn
16	9347	1	Saugplatte nicht mehr lieferbar
18	9348	1	Schlauch
19	4970	1	Ringtuelle DN6 D10 Z
20	1605	1	Dichtring 10,0x 14,0x 1,5 DIN7603 A CU
21	17190	1	SHR HOHL- R1/8 X27 VA
22	1605	1	Dichtring 10,0x 14,0x 1,5 DIN7603 A CU
23	9587	1	EINSATZ 4/6 K 220
24	4286	1	Wellendichtring A 25 x 33 x 6 DIN3760 NB A), B)
25	9459	1	KOLBEN 25X107,5
26	4286	1	Wellendichtring A 25 x 33 x 6 DIN3760 NB A), B)
27	9339	1	nicht mehr lieferbar Druckring
28	1182	1	RING D45XD37X0,5 AL
29	16547	1	MANSCHETTE D25/37X6,7/4,5 A), B)
30	16540	1	DICHTRG. 24X 38X 6,7PTFE A), B)
31	9325	1	STÜTZRG.25,5X36 X6,5 PA A), B)
A)	33836	1	DICHTUNGSSATZ 4A/4B-HD-PU
B)	11746	1	DICHTUNGSSATZ F.4KO.4A/4B

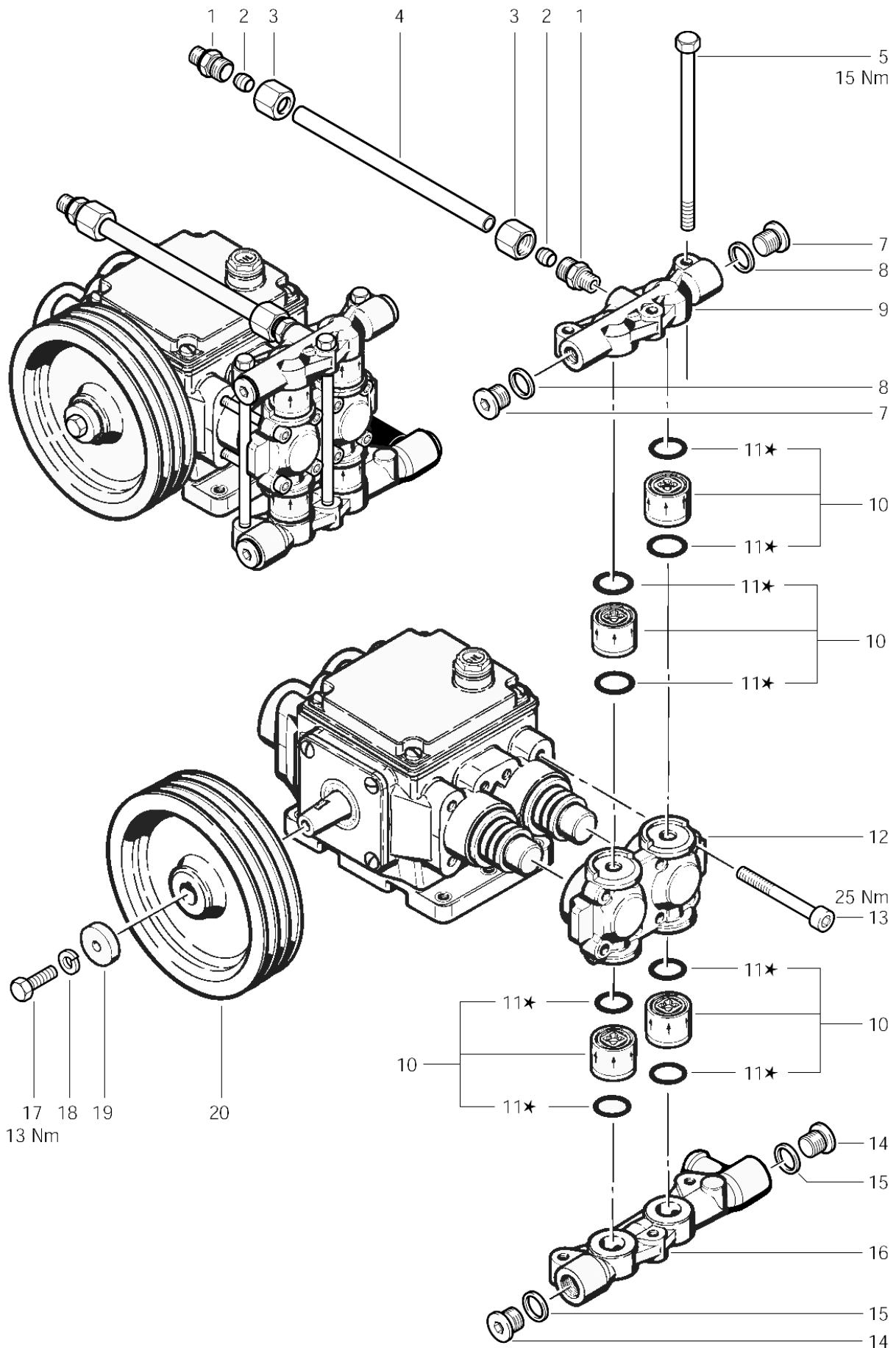
Pressure - /suction plate (b) HPM2/20, 2/26

HPM 2/20 2/26 2/36

18-12-2012

ET-Liste-Nr. HPM216

17



Pressure - /suction plate (b) HPM2/20, 2/26

HPM 2/20 2/26 2/36

18-12-2012

ET-Liste-Nr. HPM216

18

Pos	Artikelnr.	Me	Beschreibung
1	3938	1	Verschraubung L12 G1/4
2	1080	1	CW Schneidring L12 B DIN 38
3	1081	1	CW Überwurfmutter DIN 387 0-A L 12
5	4444	1	Schraube M8 X170 DIN 931 St-Zn
7	42312	1	Shr Vers. G1/4 DIN 9 08 Zn
8	11340	1	DICHTRG. 13,5X18 A7603 CU
9	16790	1	nicht mehr lieferbar Druckplatte
10	9684	1	Ventil kpl. ET-Set (inkl. 2 O-Ringe 3702)
11	3702	1	O-Ring Ø24x2 A)
12	6921	1	nicht mehr lieferbar VENTILBLOCK 2B/4B MS
13	9430	1	Schraube M8 X 75 8.8 DIN 912 St-Zn
14	6868	1	Shr Vers. G3/8 DIN 9 08 Zn
15	1407	1	DICHTRG. 17X23 C7603 CU
16	9346	1	Saugplatte nicht mehr lieferbar
19	1204	1	nicht mehr lieferbar SHB 6,1X6 D25 ZN
20	6953	1	nicht mehr lieferbar KR-Scheibe SPZ 166-3
20	9450	1	nicht mehr lieferbar KeilriemenscheibeSPA160-3
A)	33836	1	DICHTUNGSSATZ 4A/4B-HD-PU

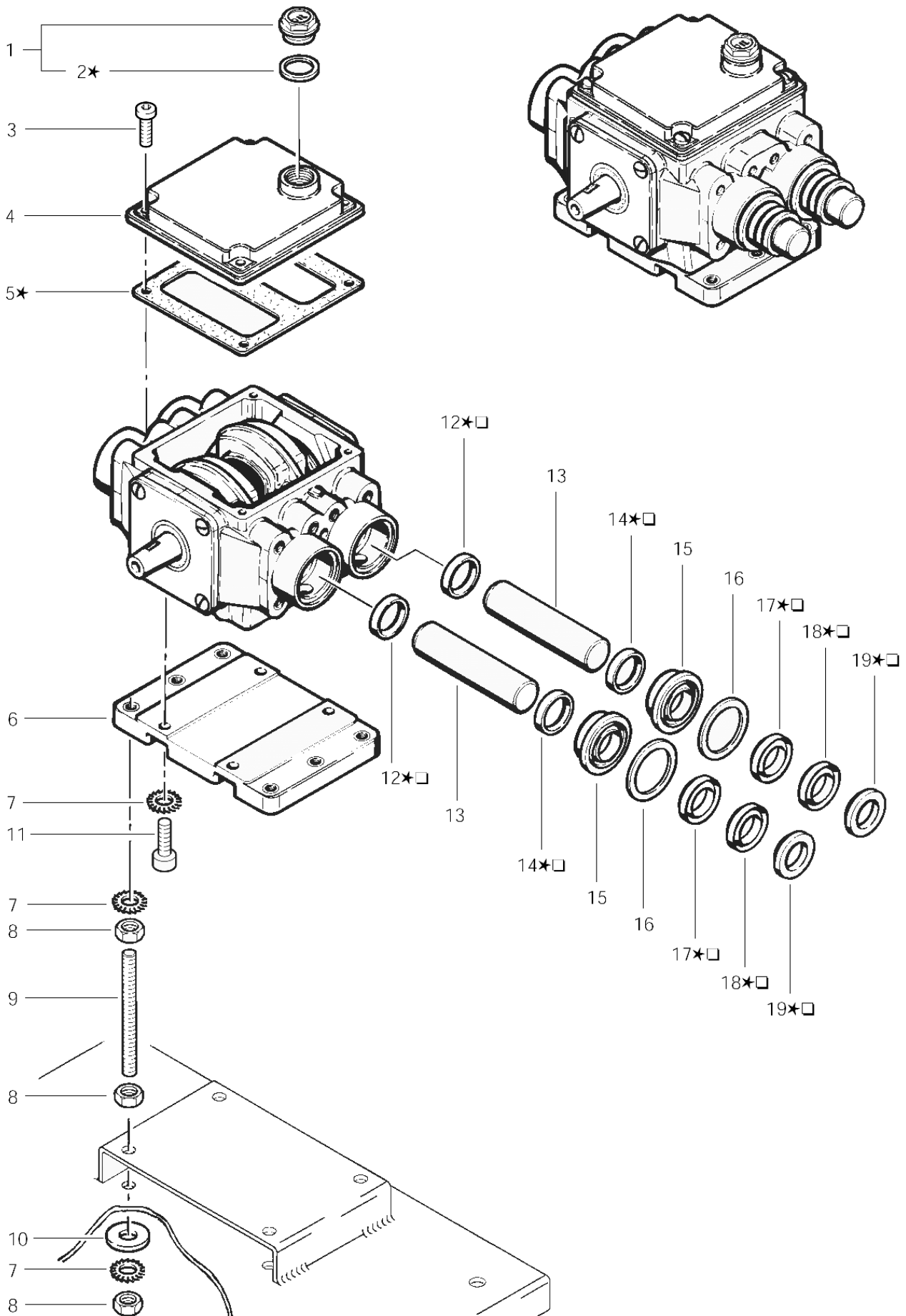
Pistons HPM2/20, 2/26

HPM 2/20 2/26 2/36

18-12-2012

ET-Liste-Nr. HPM218

19



Ersatzteile auf www.gluesing.net

Pistons HPM2/20, 2/26

HPM 2/20 2/26 2/36

18-12-2012

ET-Liste-Nr. HPM218

20

Pos	Artikelnr.	Me	Beschreibung
-	33722	1	Öl Schmier- SAE 90 (Getriebeöl)(2B..Je
1	32742	1	BELUEFTUNGSAFFEN M22X1,5
2	55202	1	nicht mehr lieferbar DICHTUNG D27,5/22,5 X 1,5 A)
3	13923	1	SPEDFORM PH-SCHRB.M6X20
4	32773	1	PUMPENDECKEL
5	13710	1	CW DICHTUNG 128X118X1 KO RK A)
6	6882	1	Pumpenfuss nicht mehr lieferbar
7		1	NOTE COMMENT Serrated lock washer A8,2 DIN 679
8		1	NOTE COMMENT Hexagon nut M8 DIN 934
9	4070	1	CW Gewindebolzen M8x 9
10	2793	1	CW Scheibe 8,4x2,0 A ISO 7093-1 zn
11	1803337	1	Zylinderschraube M8x 25
12	4286	1	Wellendichtring A 25 x 33 x 6 DIN3760 NB A), B)
13	9459	1	KOLBEN 25X107,5
14	4286	1	Wellendichtring A 25 x 33 x 6 DIN3760 NB A), B)
15	9339	1	nicht mehr lieferbar Druckring
16	1182	1	RING D45XD37X0,5 AL
17	16547	1	MANSCHETTE D25/37X6,7/4,5 A), B)
18	16540	1	DICHTRG. 24X38X6,7PTFE A), B)
19	9325	1	STÜTZRG.25,5X36 X6,5 PA A), B)
A)	33836	1	DICHTUNGSSATZ 4A/4B-HD-PU
B)	11746	1	DICHTUNGSSATZ F.4KO.4A/4B

Drive shaft and housing HPM2/20, 2/26

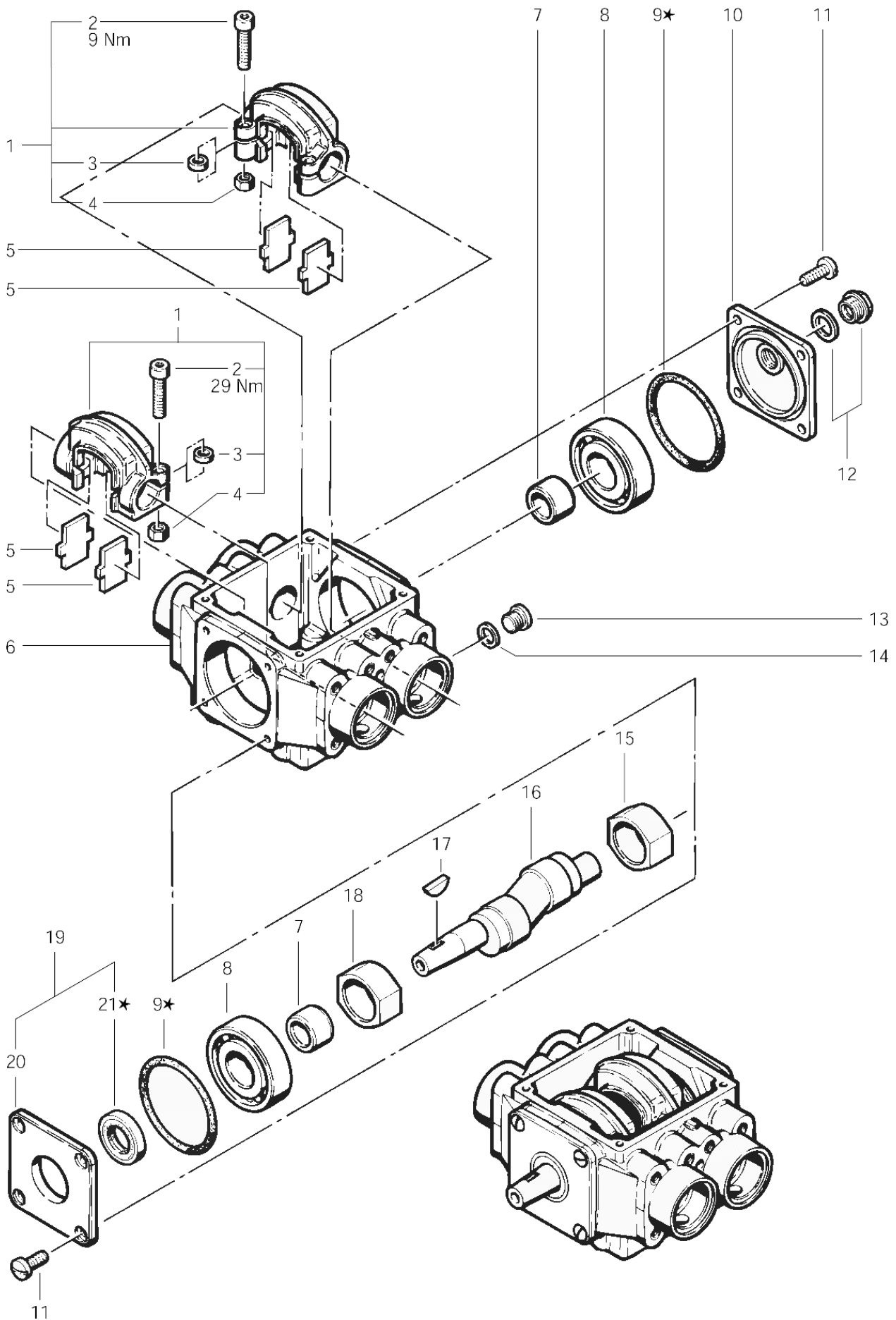
HPM 2/20 2/26 2/36

18-12-2012

ET-Liste-Nr.

HPM220

21



Ersatzteile auf www.gluesing.net

Drive shaft and housing HPM2/20, 2/26

HPM 2/20 2/26 2/36

18-12-2012

ET-Liste-Nr. HPM220

22

Pos	Artikelnr.	Me	Beschreibung
1	9719	1	Klemmjoch
2	16053	1	Schraube M6 X 30 8.8 DIN 6912 BL
3	16054	1	nicht mehr lieferbar Ring D10xD7x3,6 AL
4	13989	1	MUT 6KT- M6X1 VA
5	9722	1	KOLBENPLaeTTCHEN
6	6874	1	Pumpengehaeuse nicht mehr lieferbar
7	4282	1	Lagerinnenring ø20xø30x19 (2/4K)Waelzl-S
8	4273	1	Waelzlager NJ306 DIN54 12 Zyl.-Rollenl
9	1678	1	O-Ring 72,0 X 2,5 DIN 3770 NBR70 A)
10	32289	1	nicht mehr lieferbar Seitendeckel kpl. 2/4C
11	6878	1	CW Linsenschraube M8x16 ISO 7380 A2
12	32289	1	nicht mehr lieferbar Seitendeckel kpl. 2/4C
13	42312	1	Shr Vers. G1/4 DIN 9 08 Zn
14	11340	1	DICHTRG. 13,5X18 A7603 CU
15	9724	1	Lagerring ø35x43x22,2CuSn
16	6875	1	Antriebswelle
17	2795	1	Scheibenfeder 5x6,5 DIN 6888 St
18	9724	1	Lagerring ø35x43x22,2CuSn
19	3620	1	SEITENDECKEL KPL.
20	3620	1	SEITENDECKEL KPL.
21	1183	1	Wellendichtring B 20X 40 X 7 DIN3761 NB A)
A)	33836	1	DICHTUNGSSATZ 4A/4B-HD-PU

Safety valve HPM2/20, 2/26

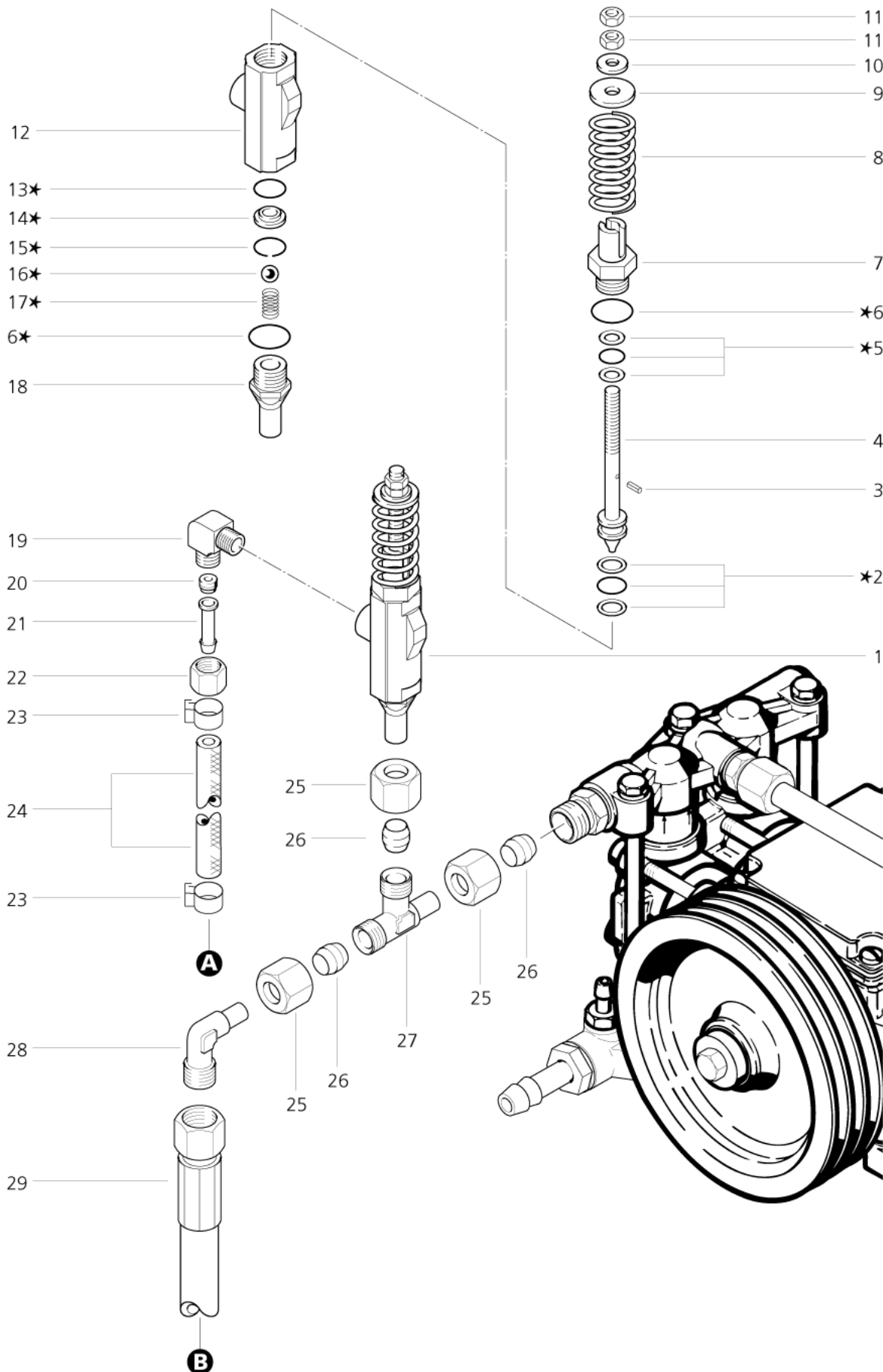
HPM 2/20 2/26 2/36

18-12-2012

ET-Liste-Nr.

HPM222

23



Safety valve HPM2/20, 2/26

HPM 2/20 2/26 2/36

18-12-2012

ET-Liste-Nr. HPMZZZ

24

Pos	Artikelnr.	Me	Beschreibung
1	14962	1	SICH-VENT. 250BAR 35L/MIN
2	9856	1	DICHTPACKUNG-STEUERKOD16 A)
3	16067	1	Spannstift 3,0x14 ISO875 2
4	16152	1	Steuerkolben M8x1x115,8VA
5	9857	1	DICHTPACKUNG
6	4656	1	O-Ring 16,0 X2,0 DIN 3770 NBR70 A)
7	16105	1	Deckel 6kt. M18x1x41 MS
8	11453	1	DRUCKFEDER 5,0 X21,0X51 ,0 ST
9	32052	1	SHB Fed. Druck- STAHL
10	2762	1	CW Scheibe 8,4x1,6 ISO 7089 zn
11	16135	1	Sechskantmutter M8x1 B 43 9 ZN
12	16739	1	GEHÄUSE ZU SICH.-VENTIL
13	9852	1	O-Ring 11,0 X1,5 NBR70 A)
14	9851	1	Dichtsitz D7 xD11xD13,85x 2,4 1.4305 A)
15	9853	1	Sprengtring ø14 x 1,3 (fue r Bohrung UL) V A)
16	9854	1	Kugel ø10 gehaertet DIN 5401-2 VA 1.412 A)
17	9855	1	DRUCKFEDER 1,3 X9/10X16,5 A)
18	16742	1	VERSCHR. M18X1-6GX42 VA
19	1364	1	VERSCHR. XWE 6LR1/4"K Z N
20	1820	1	RING SHND- L 6 3861 ZN
21	17519	1	SHL-TueLLE DN 6 D6X30 V A
22	1368	1	Überwurfmutter DIN 3870- A L 6 Z
23	11654	1	Schlauchklemme ø11,5
24	101406100	1	Schlauch DN 6 x 3 x 5000 PLEASE INDICATE LENGTHS IN METRES WHEN ORDERING
25	1081	1	CW Überwurfmutter DIN 387 0-A L 12
26	1080	1	CW Schneidring L12 B DIN 38
27	4038	1	VERSCHR. XEVL 12L ZN
28	1504	1	Verschraubung XEVW 12L
29	6740	1	CW HD-SCHLAUCH NW10X 0,4 50 l=450 MM
A)	15518	1	DICHTUNGSSATZ F.SICHERH.V

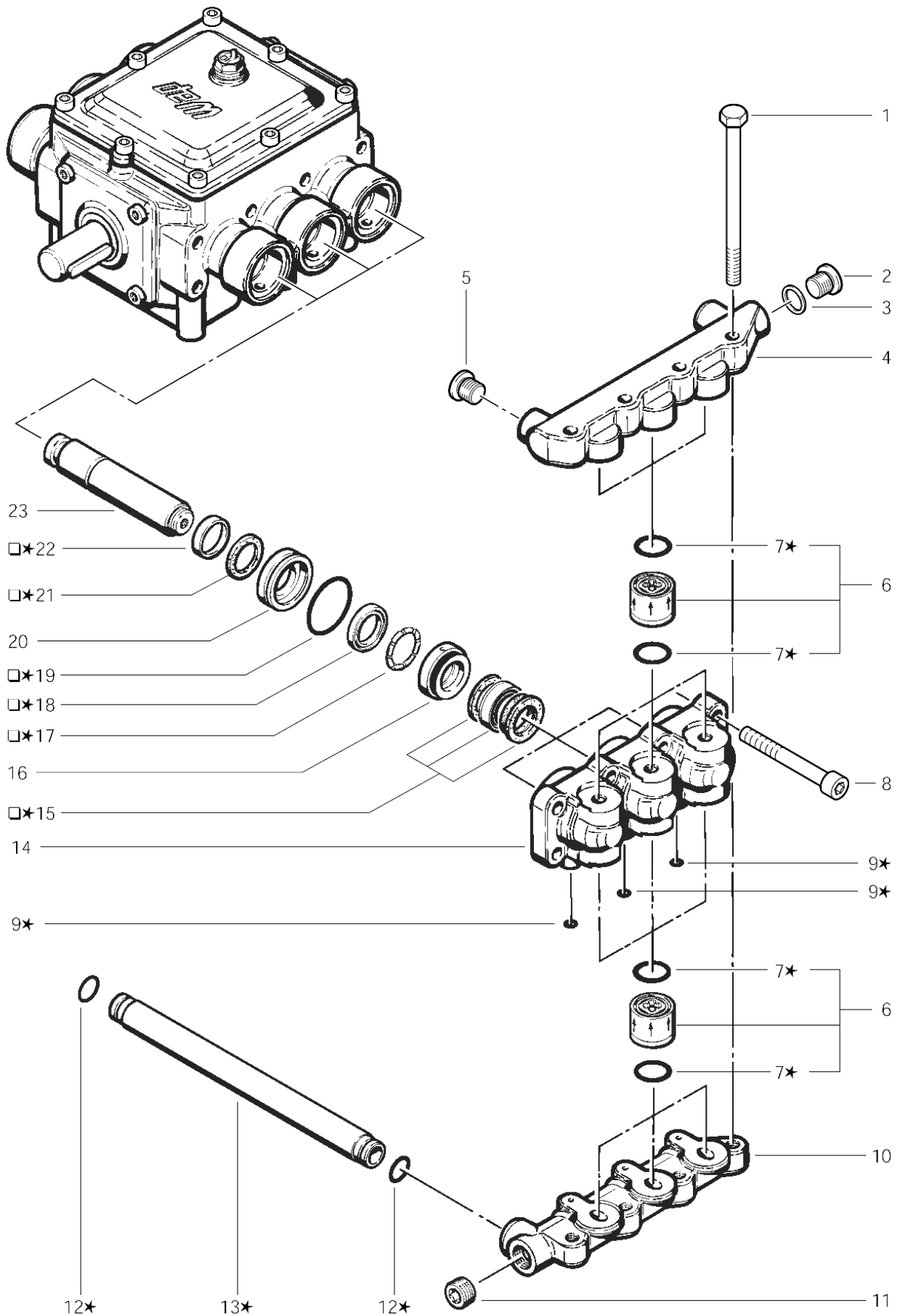
Pressure - /suction plate HPM2/36

HPM 2/20 2/26 2/36

18-12-2012

ET-Liste-Nr. HPM224

25



Ersatzteile auf www.gluesing.net

Pressure - /suction plate HPM2/36

HPM 2/20 2/26 2/36

18-12-2012

ET-Liste-Nr. HPM224

26

Pos	Artikelnr.	Me	Beschreibung	
1	4699	1	Skt. Schraube M10x150	
2	1407	1	DICHTRG. 17X23 C7603 CU	
4	16578	1	Druckplatte	
5	1230	1	VERSCHR. XGE 6LR1/4 ST	
6	9684	1	Ventil kpl. ET-Set (inkl. 2 O-Ringe 3702)	
7	3702	1	O-Ring Ø24x2	A)
8	13921	1	Zyl. Schraube M10x100	
9	16320	1	O-Ring 4,3 X2,4 SMS 1586 NBR70	A)
10	16575	1	Saugplatte	
11	16634	1	Schraube Verschluss- M20x 1,5	
12	16443	1	O-Ring Ø17x2	A)
13	16633	1	Rohr	A)
14	13994	1	VENTILBLOCK (6A-PUMPE)	
15	16295	1	Dichtsatz	A), B)
16	16297	1	Druckring	
17	16709	1	Stuetzring 26 x3,5/2 ,2	A), B)
18	16329	1	Nutring 24x 35x 5/2,5	A), B)
19	16328	1	O-Ring 43,0 x2,0 NBR70	A), B)
20	16298	1	Leckwasserring	
21	6881	1	RING D34XD24X2 GUM	A), B)
22	4286	1	Wellendichtring A 25 x 33 x 6 DIN3760 NB	A), B)
23	16362	1	Kolben	
A)	33092	1	DICHTUNGSSATZ PUMPE 6A	
B)	33090	1	DICHTUNGSSATZ F.6 KOLBEN	

Pistons HPM2/36

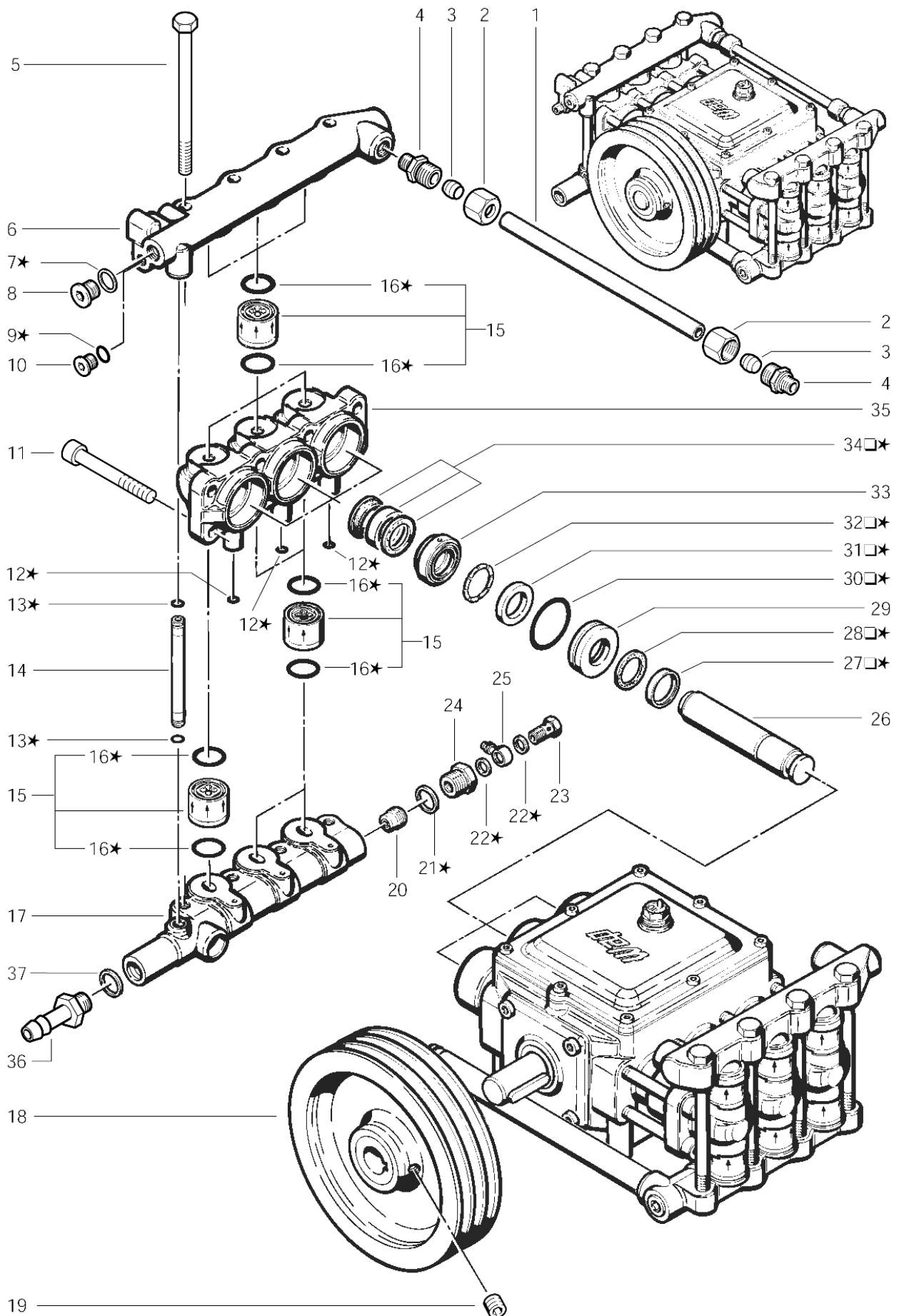
HPM 2/20 2/26 2/36

18-12-2012

ET-Liste-Nr.

HPM226

27



Ersatzteile auf www.gluesing.net

Pistons HPM2/36

HPM 2/20 2/26 2/36

18-12-2012

ET-Liste-Nr. HPM226

28

Pos	Artikelnr.	Me	Beschreibung	
1	16757	1	Rohr	
2	1081	1	CW Überwurfmutter DIN 387 0-A L 12	
3	1080	1	CW Schneidring L12 B DIN 38	
4	3938	1	Verschraubung L12 G1/4	
5	4699	1	Skt. Schraube M10x150	
6	16584	1	Druckplatte	
7	11340	1	DICHTRG. 13,5X18 A7603 CU	A)
8	42312	1	Shr Vers. G1/4 DIN 9 08 Zn	
9	1605	1	Dichtring 10,0x 14,0x 1,5 DIN7603 A CU	A)
10	4443	1	Shr Vers. G1/8 DIN 9 08 Zn	
11	13921	1	Zyl. Schraube M10x100	
12	16320	1	O-Ring 4,3 X2,4 SMS 1586 NBR70	A)
13	32014	1	O-Ring 7,5 X1,5 NBR70	A)
14	16639	1	Rohr	
15	9684	1	Ventil kpl. ET-Set (inkl. 2 O-Ringe 3702)	
16	3702	1	O-Ring Ø24x2	A)
17	16580	1	Saugplatte	
18	4430	1	Scheibe 200,0x3x25,0 DIN	
20	9587	1	EINSATZ 4/6 K 220	
21	1469	1	DICHTRG. 20X24 A7603 CU	A)
22	1605	1	Dichtring 10,0x 14,0x 1,5 DIN7603 A CU	A)
23	17190	1	SHR HOHL- R1/8 X27 VA	
24	16635	1	Stopfen M20x1,5x14 Ms	
25	4970	1	Ringtuelle DN6 D10 Z	
26	16362	1	Kolben	
27	4286	1	Wellendichtring A 25 x 33 x 6 DIN3760 NB	A), B)
28	6881	1	RING D34XD24X2 GUM	A), B)
29	16298	1	Leckwasserring	
30	16328	1	O-Ring 43,0 x2,0 NBR70	A), B)
31	16329	1	Nutring 24x 35x 5/2,5	A), B)
32	16709	1	Stuetzring 26 x3,5/2 ,2	A), B)
33	16297	1	Druckring	
34	16295	1	Dichtsatz	A), B)
35	13994	1	VENTILBLOCK (6A-PUMPE)	
36	14078	1	CW Schlauchtülle °20 R1/2 °15 CuZn	
37	5273	1	Dichtring 17,5x 26 x nicht mehr lieferbar	
A)	33092	1	DICHTUNGSSATZ PUMPE 6A	
B)	33090	1	DICHTUNGSSATZ F.6 KOLBEN	

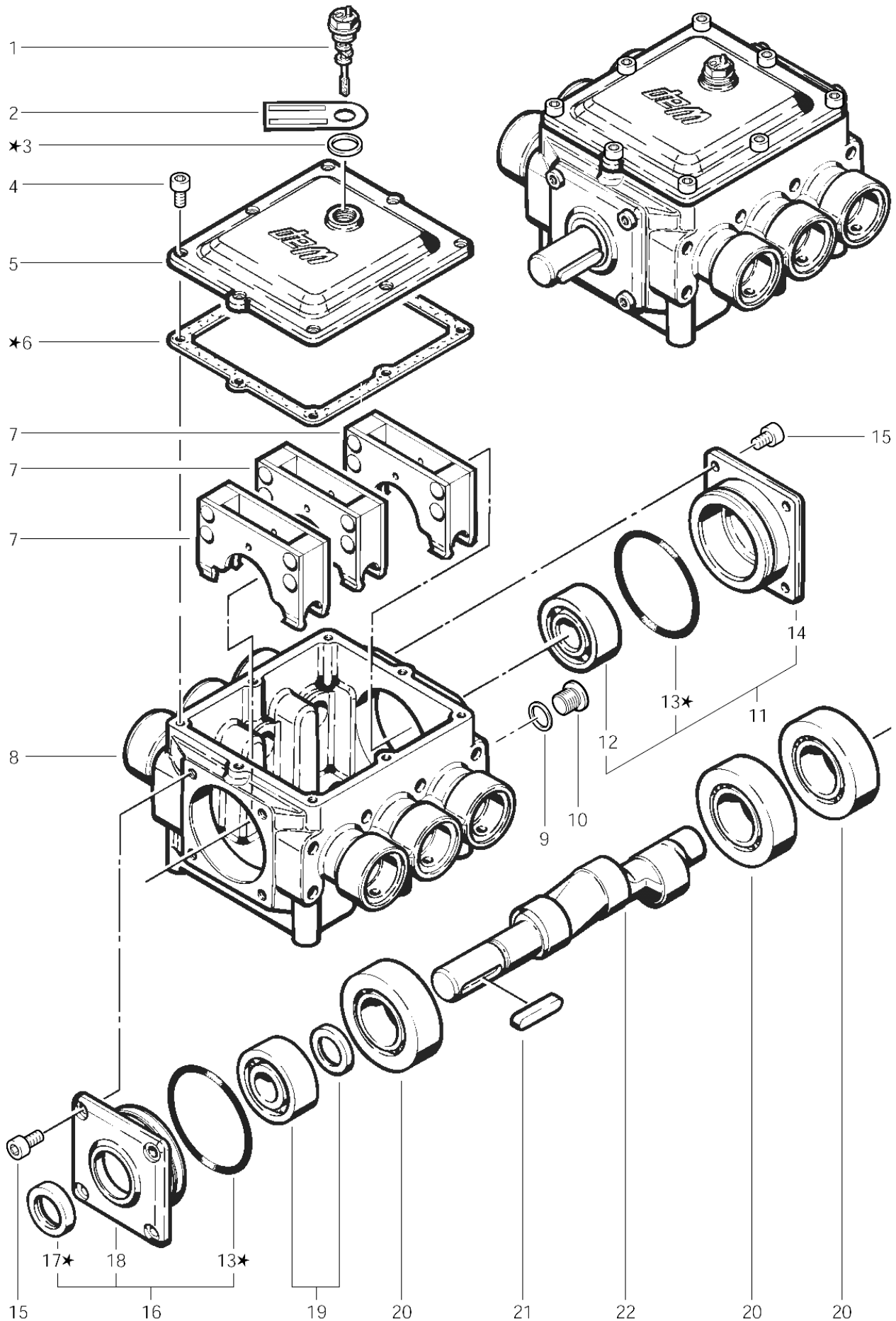
Drive shaft and housing HPM2/36

HPM 2/20 2/26 2/36

18-12-2012

ET-Liste-Nr. HPM228

29



Drive shaft and housing HPM2/36

HPM 2/20 2/26 2/36

18-12-2012

ET-Liste-Nr. HPM228

30

Pos	Artikelnr.	Me	Beschreibung
1	16627	1	Ölstopfen vorm. 64lg. K U
2	57321	1	Ölstopfen PA
3	16048	1	Dichtung D22/16,5x2 NBR A)
4	4697	1	Zylinderschraube M6x16
5	16004	1	Gehäusedeckel
6	16009	1	Dichtung 174 x160 x 1 Kork A)
7	16354	1	nicht mehr lieferbar Joch
8	13956	1	Pumpengehäuse
9	11340	1	DICHTRG. 13,5X18 A7603 CU
10	42312	1	Shr Vers. G1/4 DIN 9 08 Zn
12	3674	1	Waelzlager NJ2305
13	16355	1	O-Ring 82,0 x2,0 NBR70 A)
14	16006	1	nicht mehr lieferbar nicht mehr lieferbar
15	2788	1	Zylinderschraube M8x16
17	3677	1	Wellendichtring 25x 40 x 7 A)
18	16008	1	Seitendeckel
19	3673	1	Waelzlager NUP2305
20	3672	1	nicht mehr lieferbar Waelzlager RNU2208 DIN54
21	4505	1	Passfeder 8x7x45 gesc hliffen S
22	3671	1	Antriebswelle
A)	33092	1	DICHTUNGSSATZ PUMPE 6A

Safety valve HPM2/36

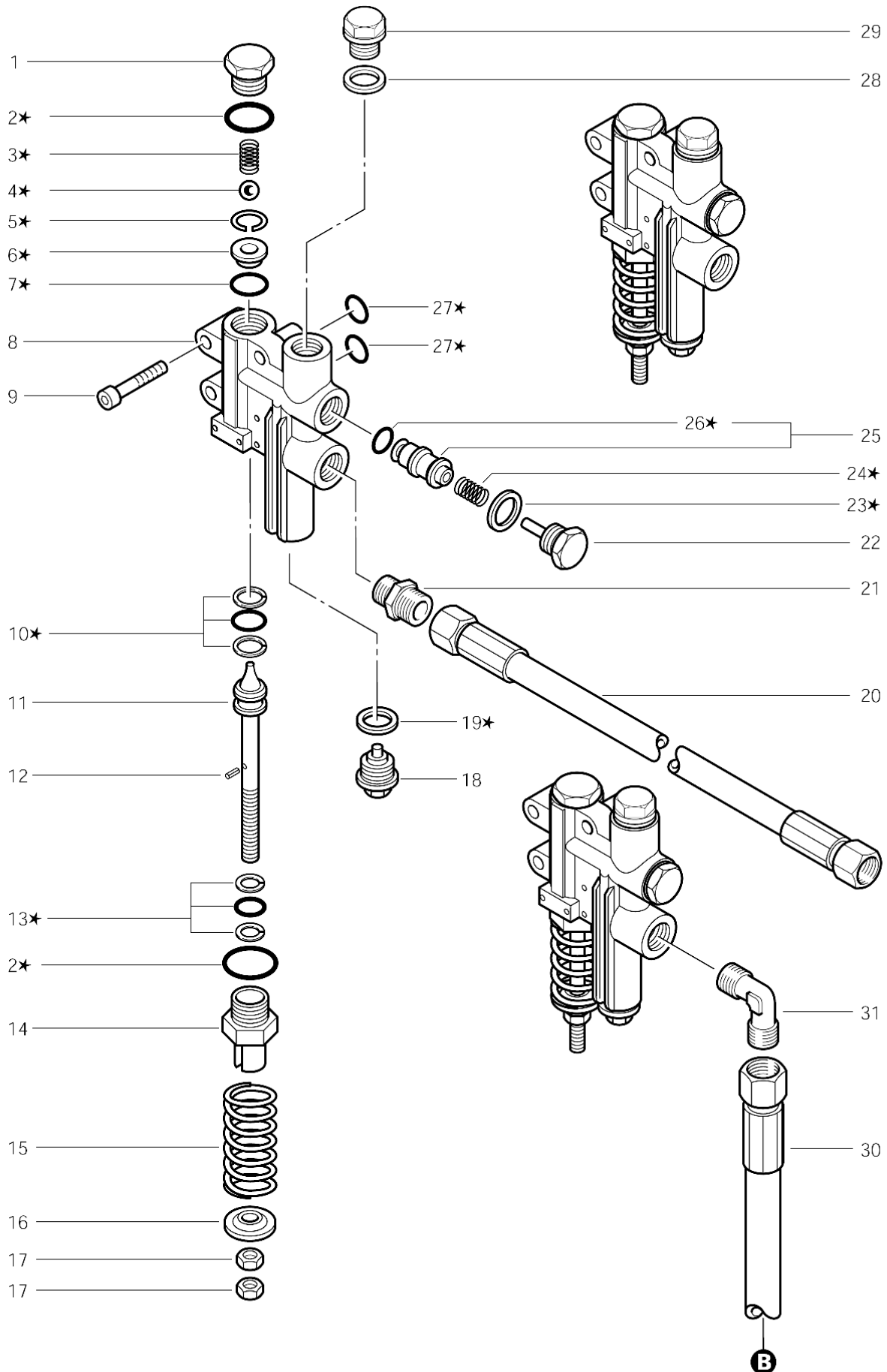
HPM 2/20 2/26 2/36

18-12-2012

ET-Liste-Nr.

HPM230

31



Safety valve HPM2/36

HPM 2/20 2/26 2/36

18-12-2012

ET-Liste-Nr. HPM230

32

Pos	Artikelnr.	Me	Beschreibung	
1	9575	1	Shr Vers. M18x1 lØ10x5	Ms
2	4656	1	O-Ring 16,0 X2,0 DIN 3770	NBR70 A)
3	9855	1	DRUCKFEDER 1,3 X9/10X16,5	A)
4	9854	1	Kugel Ø10 gehaertet DIN 5401-2 VA	1.412 A)
5	9853	1	Sprengring ø14 x 1,3 (fue r Bohrung UL) V	A)
6	9851	1	Dichtsitz D7 xD11xD13,85x 2,4	1.4305 A)
7	9852	1	O-Ring 11,0 X1,5	NBR70 A)
8	16623	1	Gehaeuse	
9	9752	1	Schraube M6 X 35 12.6 DIN 912	BK
10	9856	1	DICHTPACKUNG-STEUERKOD16	A)
11	16152	1	Steuerkolben M8x1x115,8VA	
12	16067	1	Spannstift 3,0x14 ISO875 2	
13	9857	1	DICHTPACKUNG	A)
14	16105	1	Deckel 6kt. M18x1x41	MS
15	11453	1	DRUCKFEDER 5,0 X21,0X51 ,0 ST	
16	32052	1	SHB Fed. Druck- STAHL	
17	16135	1	Sechskantmutter M8x1 B 43 9 ZN	
18	13662	1	STOPFEN M16X1,5 SW13	MS
19	13663	1	DICHTRG. 16X20 A7603 CU	A)
20	1496	1	HD-Schlauch DN10x0,51m	
21	1655	1	Verschraubung XG 12LR 3/8"	
22	16625	1	Shr Vers. G3/8 Zapfen ø5	VA
23	1407	1	DICHTRG. 17X23 C7603 CU	A)
24	18067	1	DRUCKFEDER 0,5 X9 X15 ,0 VA	A)
25	16629	1	Kolben	
26	9858	1	CW O-Ring 6,0 x 3,0 S MS 1586	A)
27	9569	1	CW O-Ring 9,0 x 1,5 NBR70	A)
30	3986	1	n. m. lieferbar nicht mehr lieferbar	
31	1823	1	Verschraubung WE 12L/R3/8 "	
A)	15151	1	DICHTUNGSSATZ F. REG.BLOC	

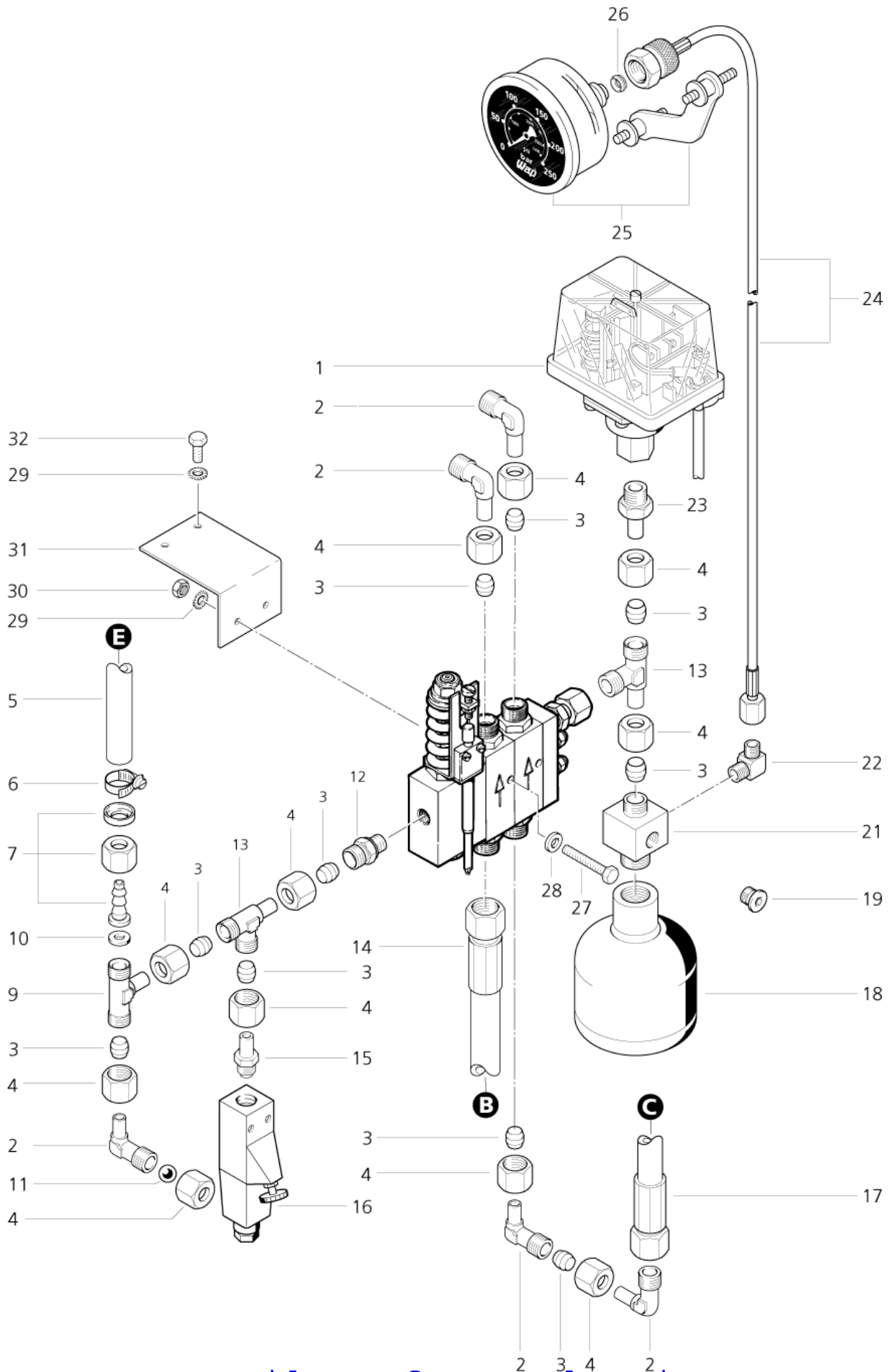
Pressure switch and pressure gauge

HPM 2/20 2/26 2/36

18-12-2012

ET-Liste-Nr. HPM232

33



Pressure switch and pressure gauge

HPM 2/20 2/26 2/36

18-12-2012

ET-Liste-Nr. HPM232

34

Pos	Artikelnr.	Me	Beschreibung
1	8779	1	DRUCKWÄCHTER 14-250 BAR
2	1504	1	Verschraubung XEVW 12L
3	1080	1	CW Schneidring L12 B DIN 38
4	1081	1	CW Überwurfmutter DIN 387 0-A L 12
5	1082	1	nicht mehr lieferbar Steckschlauch DN 10 PLEASE INDICATE LENGTHS IN METRES WHEN ORDERING
6	1654	1	SHL-SHELLE D16X9 nicht mehr lieferbar
7	1039	1	CW Stecknippel °10 M18X1
9	101118093	1	T-Formstück M18 X 1.5
10	17067	1	nicht mehr lieferbar Drosselscheibe
11	10430	1	Kugel ø15 PA nicht mehr lieferbar
12	3938	1	Verschraubung L12 G1/4
13	4038	1	VERSCHR. XEVL 12L ZN
14	3986	1	n. m. lieferbar nicht mehr lieferbar HPM 2/20, HPM 2/26
14	6740	1	CW HD-SCHLAUCH NW10X 0,4 50 HPM 2/36
15	6628	1	VERSCHR. XEVGE 12LR1/4"Z N
16	4852	1	DRUCKSCH.0,2- 2 BAR
17	1496	1	HD-Schlauch DN10x0,51m HPM 2/20, HPM 2/26
18	4173	1	Hydrospeicher 0,75 50 B ar
19	4080	1	Shr Vers. G1/4 DIN 9 08 Zn
21	7101	1	Verteiler
22	1364	1	VERSCHR. XWE 6LR1/4"K Z N
23	1841	1	Verschraubung X 12L R3/8' '
24	60142	1	HD-Schlauch DN 2x1500 400 nicht mehr lieferbar
25	31748	1	CW Manometer 0-250 BAR
26	5897	1	CW Dichtring 5,4x 9,3x 3,2 Cu
27	17749	1	Sechskantschraube M6x45
32	2754	1	Sechskantschraube M6x16

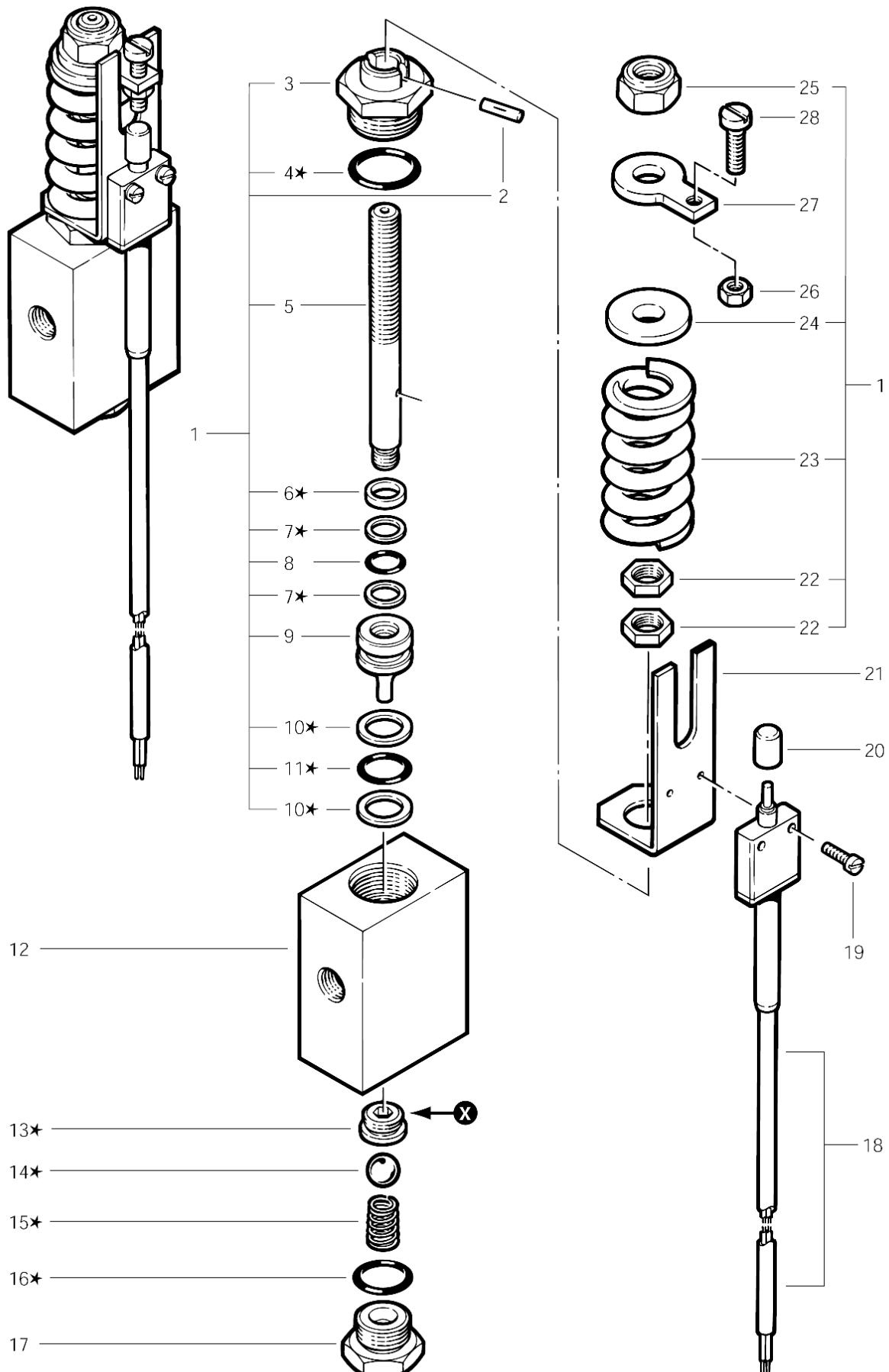
Control piston

HPM 2/20 2/26 2/36

18-12-2012

ET-Liste-Nr. HPM234

35



Control piston

HPM 2/20 2/26 2/36

18-12-2012

ET-Liste-Nr. HPMZ34

36

Pos	Artikelnr.	Me	Beschreibung	
1	24268	1	nicht mehr lieferbar Steuerkolben	
2	34203	1	Stift Kerb- 3x16	
3	34201	1	Fuehrungsstopfen	
4	24269	1	O-Ring 20,5 x1,8 NBR70	A)
5	34202	1	Kolbenstange	
6	24270	1	Fuehrungsring	A)
7	24271	1	Stuetzring 13,5 x10,7 x1,0	A)
8	24272	1	O-Ring 9,2 x1,8 NBR70	
9	62036	1	Kolbenkoerper nicht mehr lieferbar	
10	24274	1	STÜTZRG.13 X17 X1,5 NB R	A)
11	24273	1	O-Ring 12,0 x2,5 NBR70	A)
12	51334	1	nicht mehr lieferbar nicht mehr lieferbar	
13	24276	1	VENTILKoeRPER 07.1553	A)
14	9854	1	Kugel Ø10 gehaertet DIN 5401-2 VA 1.412	A)
15	9855	1	DRUCKFEDER 1,3 X9/10X16,5	A)
16	4656	1	O-Ring 16,0 X2,0 DIN 3770 NBR70	A)
17	9575	1	Shr Vers. M18x1 Iø10x5 Ms	
18	15940	1	nicht mehr lieferbar Endschalter (Kabel 3000)	
20	13608	1	Anschlagkappe 11,5 PE	
21	33613	1	Winkel nicht mehr lieferbar	
22	24275	1	Mutter Anschlag-	
23	34210	1	nicht mehr lieferbar Druckfeder	
24	34209	1	Scheibe Zentrier- ø11x28x nicht mehr lieferbar	
25	34208	1	Mutter M10x1	
26	2760	1	CW Sechskantmutter M5 ISO 4032 zn	
27	33639	1	Anschlagplatte nicht mehr lieferbar	
28	3350	1	nicht mehr lieferbar SHR ZYL-M5X20 DIN 84 ZN	
A)	51619	1	Reparatursatz MPV/HD-2 nicht mehr lieferbar	

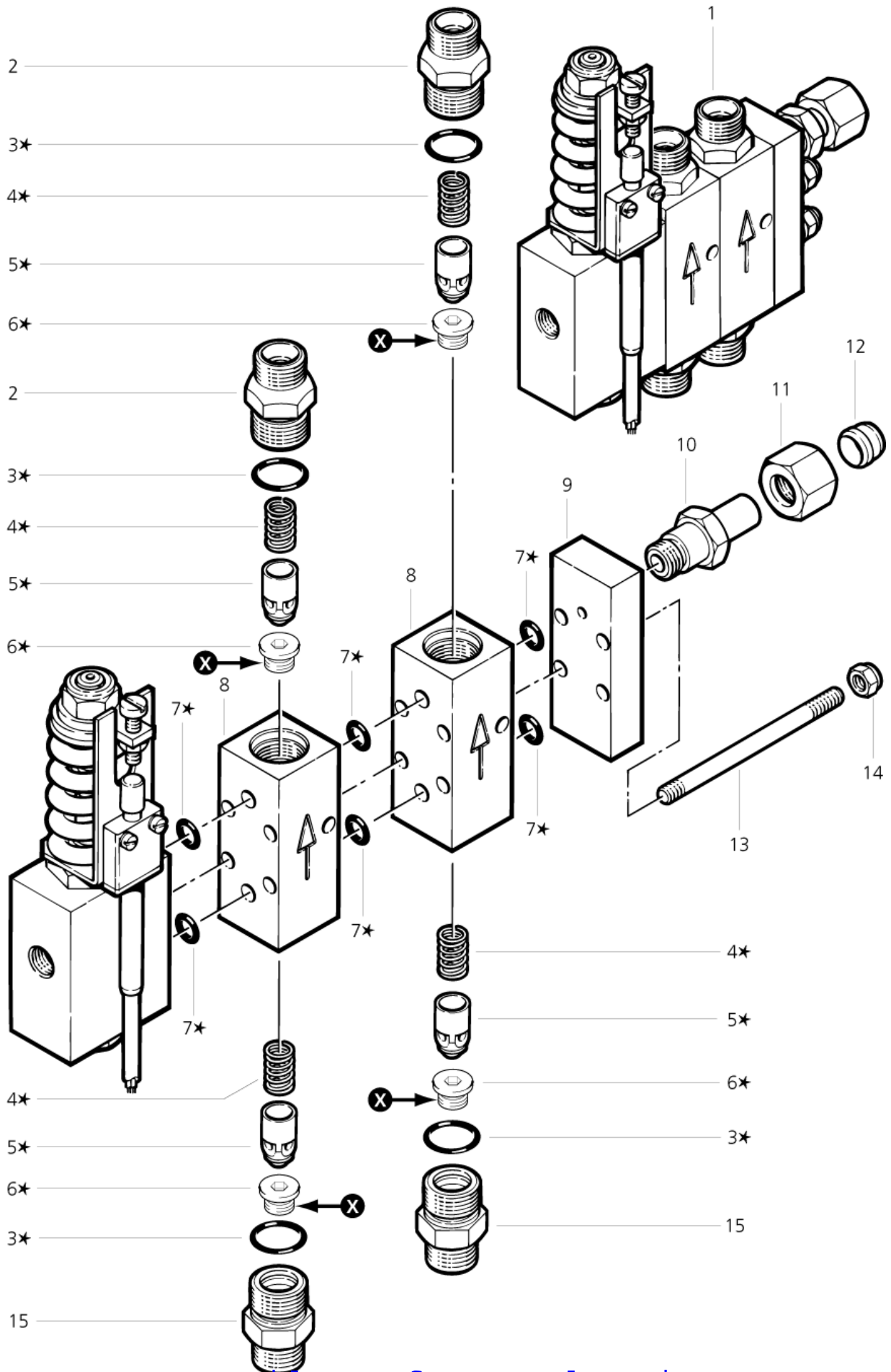
Multi-pump control valve

HPM 2/20 2/26 2/36

18-12-2012

ET-Liste-Nr. HPM236

37



Multi-pump control valve

HPM 2/20 2/26 2/36

18-12-2012

ET-Liste-Nr. HPM236

38

Pos	Artikelnr.	Me	Beschreibung
1	51391	1	nicht mehr lieferbar nicht mehr lieferbar
2	51332	1	nicht mehr lieferbar Nippel-Ausgang VA
3	16443	1	O-Ring Ø17x2 A)
4	9301	1	DRUCKFEDER 0,6 X 9,2 X1 nicht mehr lieferbar A)
5	51333	1	Rueckschlagkoerper A)
6	24276	1	VENTILKoeRPER 07.1553 A)
7	51453	1	O-Ring 8,3 x2,4 FP M85 A)
8	51335	1	Flansch-Anschluss
9	17974	1	END FLANGE
10	51373	1	Schraubstutzen G1/4-12 A2
11	22433	1	CW überwurfmutter DIN 387 0-A L 12 VA
12	22432	1	CW Schneidring L12 progressiv VA
13	24287	1	SCREW STUD M6X80 DIN 939 1.4309
14	33158	1	CW Sechskantmutter M6 ISO 7042 VA
15	51331	1	Nippel-Eingang VA
A)	51619	1	Reparatursatz MPV/HD-2 nicht mehr lieferbar

Magnet valve

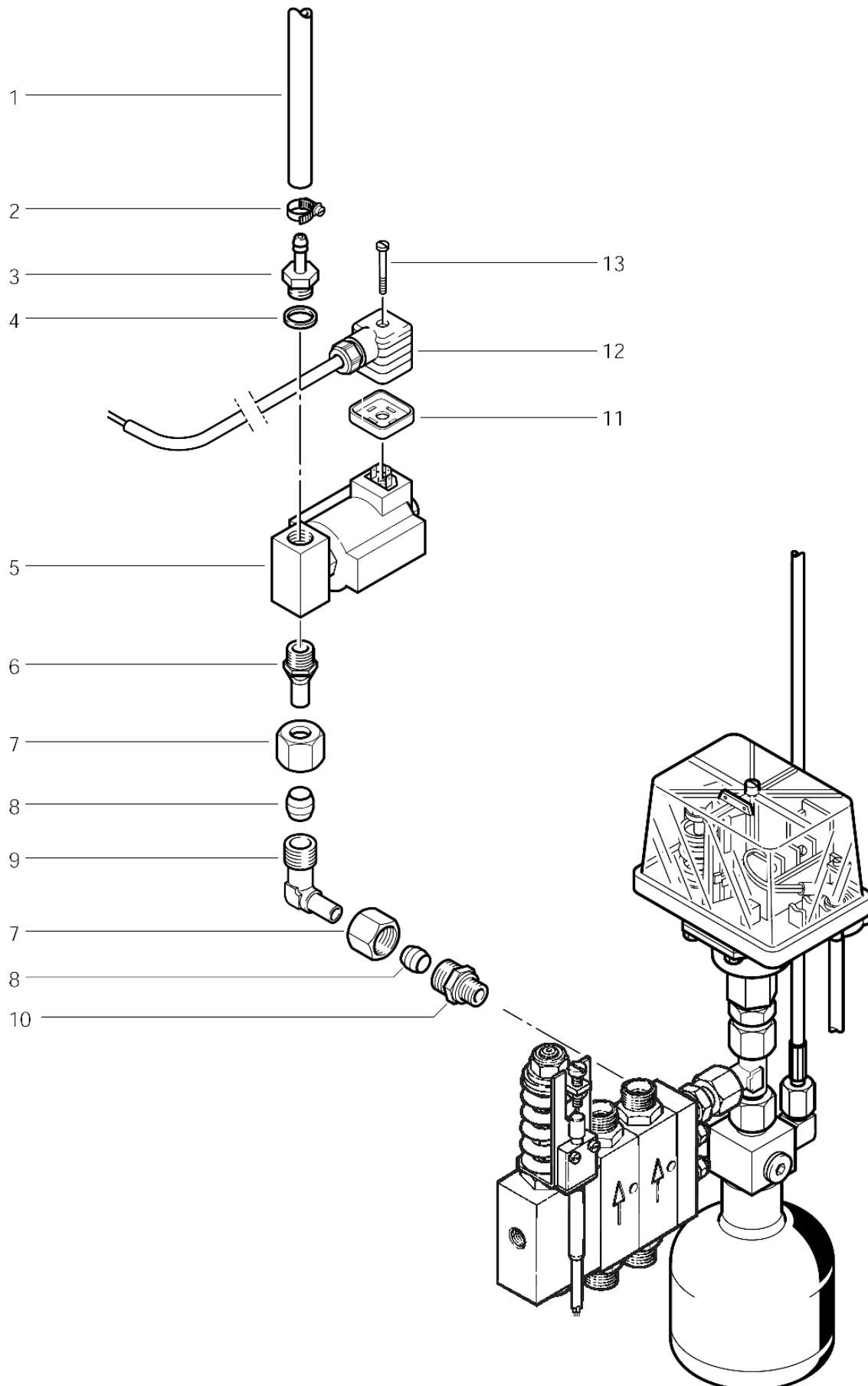
HPM 2/20 2/26 2/36

18-12-2012

ET-Liste-Nr.

HPM238

39



Magnet valve

HPM 2/20 2/26 2/36

18-12-2012

ET-Liste-Nr. HPM238

40

Pos	Artikelnr.	Me	Beschreibung
1	9175	1	Schlauch DN 6x3 Gum PLEASE INDICATE LENGTHS IN METRES WHEN ORDERING
2	11654	1	Schlauchklemme Ø11,5
3	4078	1	SHL-TueLLE-G DN 6G1/4 M S
4	11340	1	DICHTRG. 13,5X18 A7603 CU
5	53730	1	Magnetventil 180-G1/4-24V DC
6	6628	1	VERSCHR. XEVGE 12LR1/4"Z N
7	1081	1	CW Überwurfmutter DIN 387 0-A L 12
8	1080	1	CW Schneidring L12 B DIN 38
9	1504	1	Verschraubung XEVW 12L
10	3938	1	Verschraubung L12 G1/4
11	17767	1	CW Dichtung für Magnetven til
12	11693	1	Magnetventilstecker Ltg 1500mm
13	45516	1	Schraube Li- M3x30 nicht mehr lieferbar

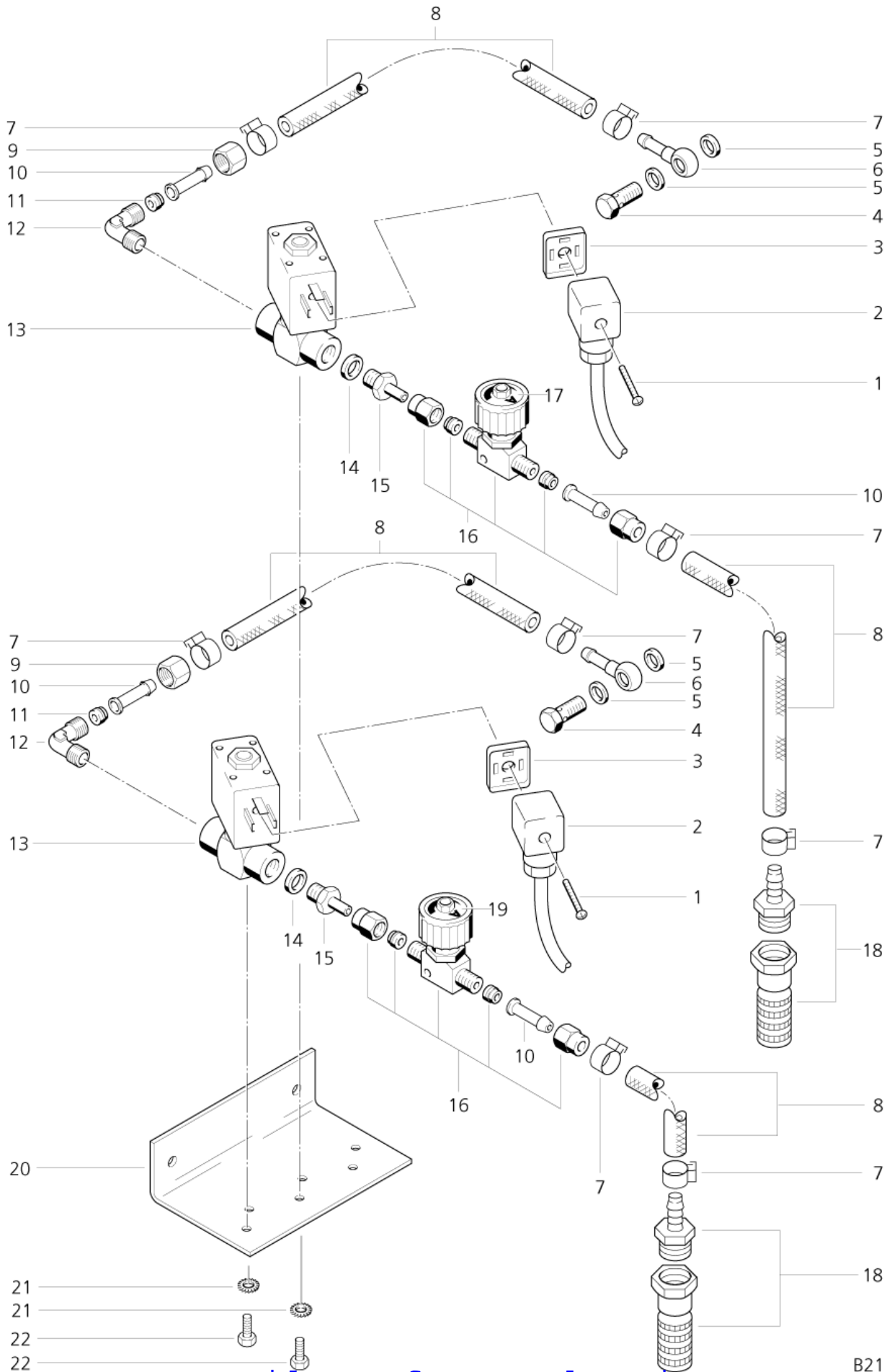
Hose liner

HPM 2/20 2/26 2/36

18-12-2012

ET-Liste-Nr. HPM240

41



Ersatzteile auf www.gluesing.net

B21

Hose liner

HPM 2/20 2/26 2/36

18-12-2012

ET-Liste-Nr. HPM240

42

Pos	Artikelnr.	Me	Beschreibung
1	45516	1	Schraube Li- M3x30 nicht mehr lieferbar
2	11693	1	Magnetventilstecker Ltg 1500mm
3	17767	1	CW Dichtung für Magnetventil
4	17190	1	SHR HOHL- R1/8 X27 VA
5	1605	1	Dichtring 10,0x 14,0x 1,5 DIN7603 A CU
6	4970	1	Ringtuelle DN6 D10 Z
7	11654	1	Schlauchklemme Ø11,5
8	101406100	1	Schlauch DN 6 x 3 x 5000 PLEASE INDICATE LENGTHS IN METRES WHEN ORDERING
9	15127	1	Überwurfmutter DIN 3870- A L 6 V
10	17519	1	SHL-TueLLE DN 6 D6X30 V A
11	15133	1	Schneidring L 6 3861 V A
12	18011	1	Verschraubung 6 R1/8
13	53295	1	Magnetventil 2/2 DN2G1/8 24VDC
14	2838	1	CW Dichtring 10,0x 14x 3 ,0 DIN
15	24570	1	Einschraub-Stutzen G1/8x2 6 VA
16	12118	1	FEINREGULIERVENTIL D6 MS
17	12117	1	Wap-Scheibe A
18	17508	1	Fussventil
19	12116	1	Wap-Scheibe B
20	20120	1	Winkel nicht mehr lieferbar
21	4021	1	CW Fächerscheibe 4,3 -A- DIN 6798 FSt/zn
22	8914	1	Skt. Schraube M4X10 DIN 9 33