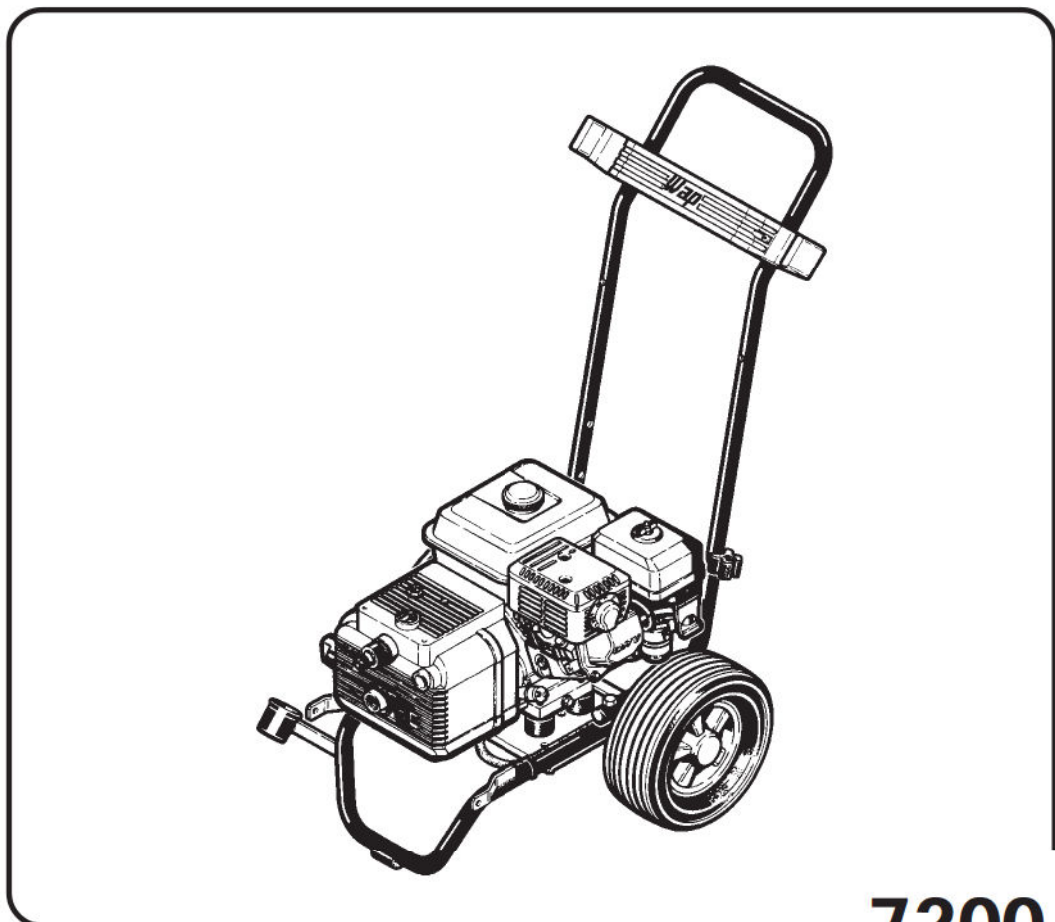


Wap[®]

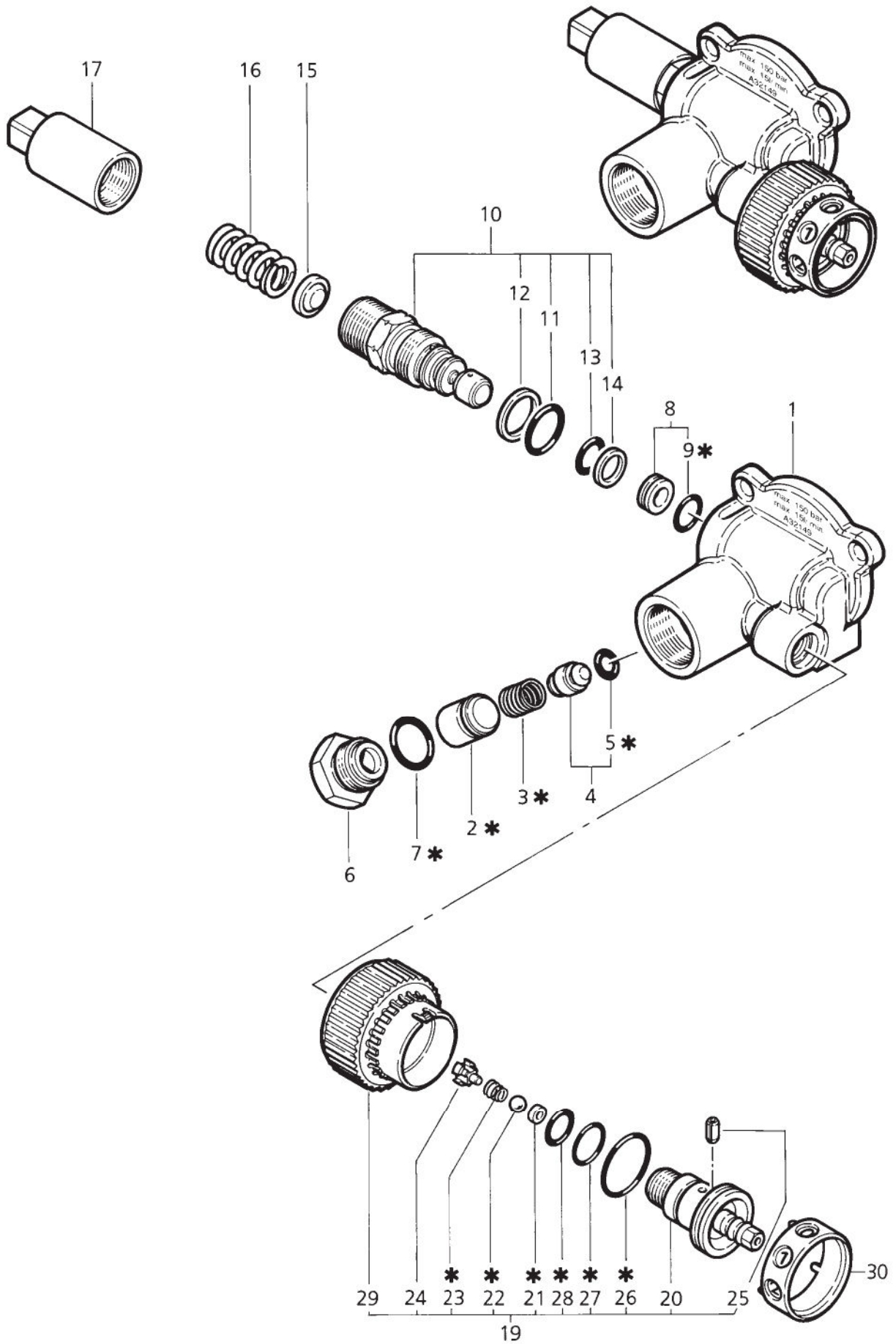
Ersatzteilliste Spare Parts Pièces détachées



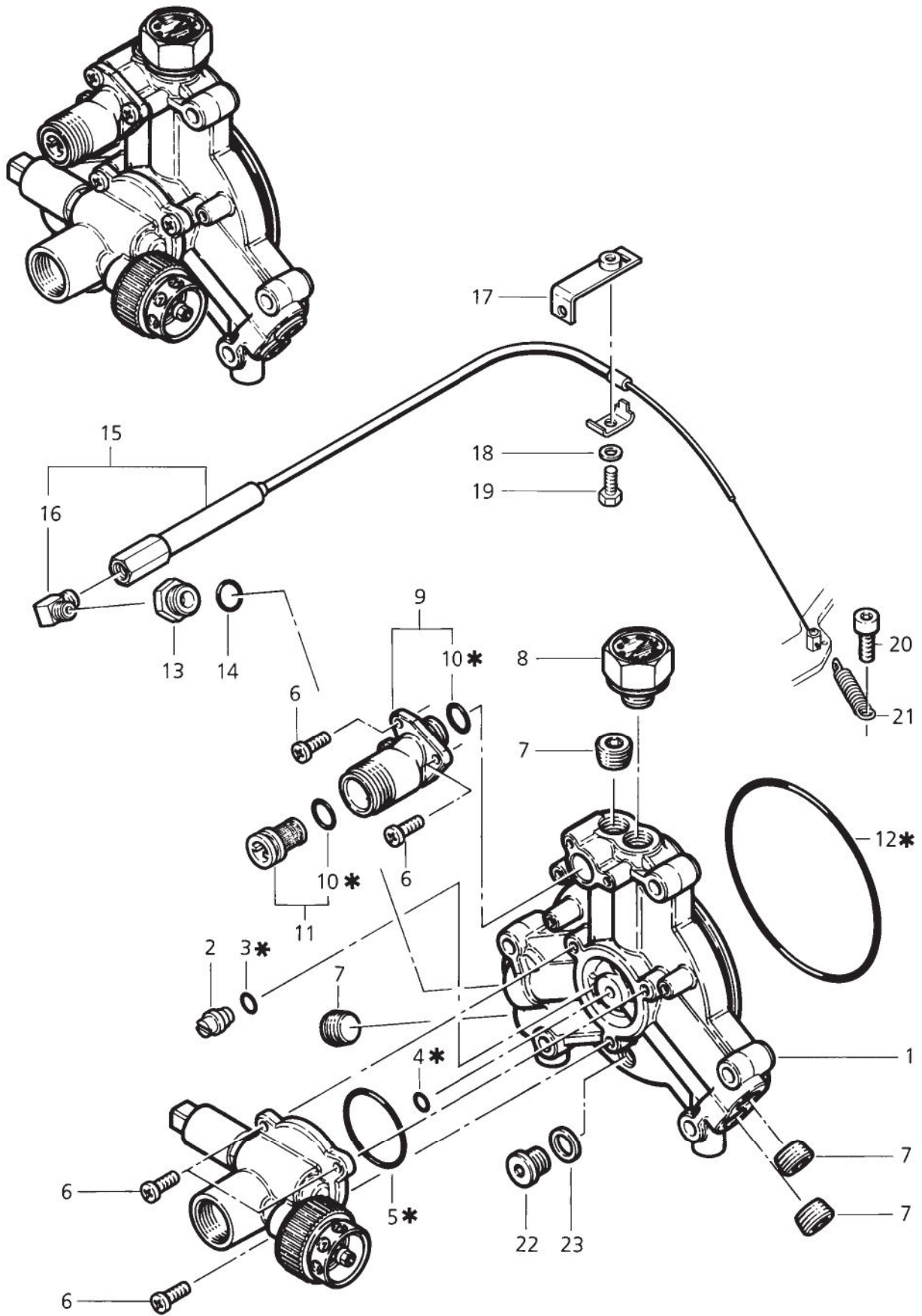
7200 P

49176
010594

Ersatzteile auf www.gluesing.net



POS.	NO.	BEZEICHNUNG	DESIGNATION	DESIGNATION
1	32149	Gehäuse	Casing	Carter bloc regulation
★	2	Ventilkäfig		
★	3	Druckfeder	Pressure spring	Ressort à pression
4	32189	Rückschlagkolben kpl.		
★	5	O-Ring 5,0x2,5	O-Ring	Joint torique
6	32143	Stopfen G3/8	Plug	Bouchon
★	7	O-Ring 14,0x2,0	O-Ring	Joint torique
8	32196	Dichtsitz kpl.	Seal	Siege
★	9	O-Ring 8,76x1,8	O-Ring	Joint torique
10	55745	Steuerkolben	Piston valve	Soupape de reglage
11	18713	O-Ring 15,0x1,8	O-Ring	Joint torique
12	55422	Stützring	Supporting ring	Anneau de pression
13	9581	O-Ring 9,0x2,0	O-Ring	Joint torique
14	55421	Stützring	Supporting ring	Anneau de pression
15	32249	Federdruckscheibe	Spring pressure disc	Piece de centrage
16	56642	Druckfeder	Pressure spring	Ressort à pression
17	55011	Hülse	Bush	Douille
19	32138	Dosierventil komplett	Metering valve	Soupape de dosage
20	32139	Hohlschraube	Banjo bolt	Vis creuse
★	21	Stützring	Supporting ring	Anneau de pression
22	32554	Kugel	Ball	Bille
★	23	Feder	Spring	Ressort
24	32178	Ring	Ring	Entretoise
25	32261	Spannstift 3x8 DIN 7343	Adaptor sleeve	Goupille
★	26	O-Ring 21,0x1,5	O-Ring	Joint torique
★	27	O-Ring 13,0x1,5	O-Ring	Joint torique
★	28	O-Ring 10,0x2,0	O-Ring	Joint torique
29	32833	Drehgriff		
30	32834	Skalenhülse		
★	32978	Dichtungssatz für Regelsicherheitsblock	Packing set	Jeu de garniture

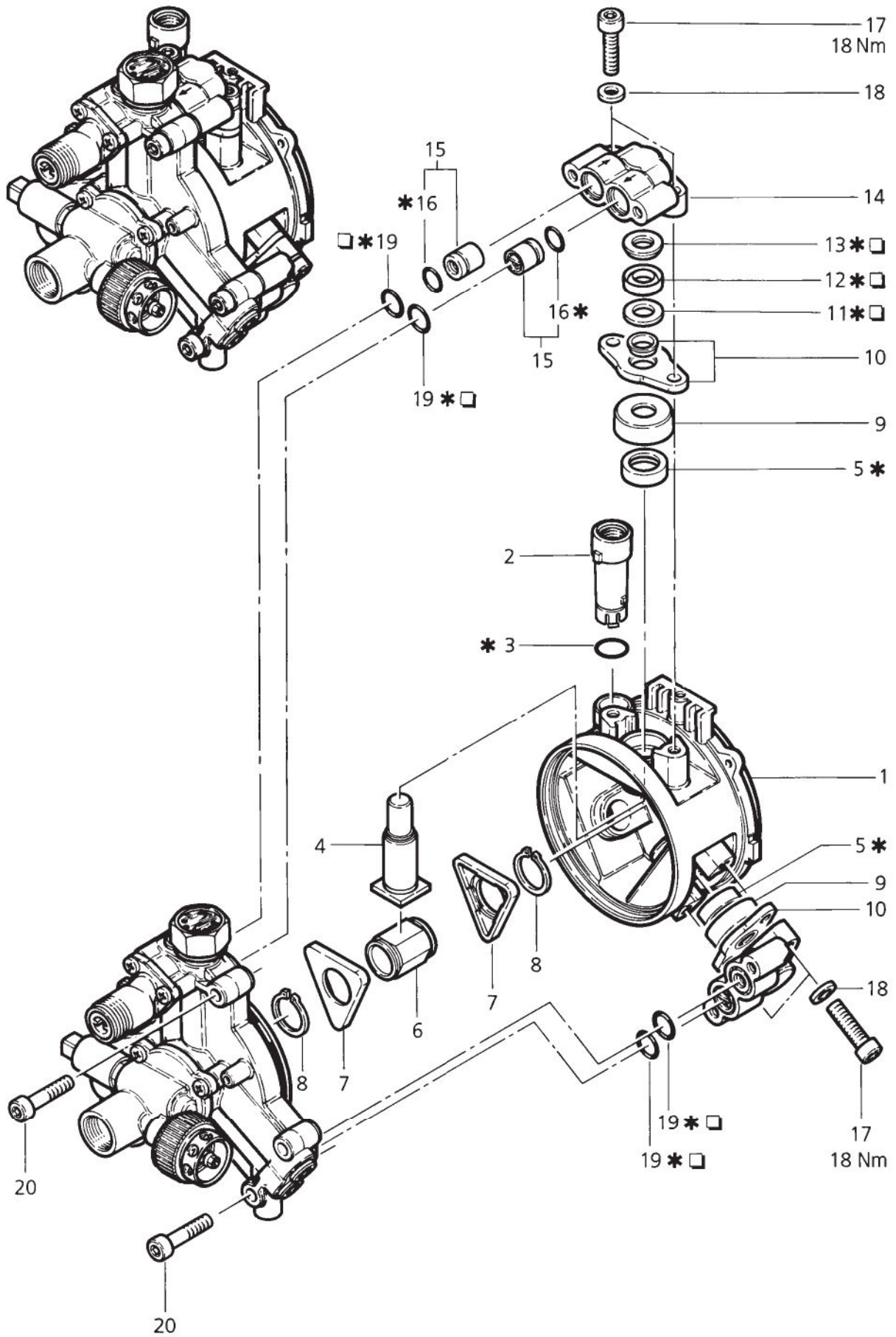


Änderungen im Zuge technischer Neuerungen vorbehalten.

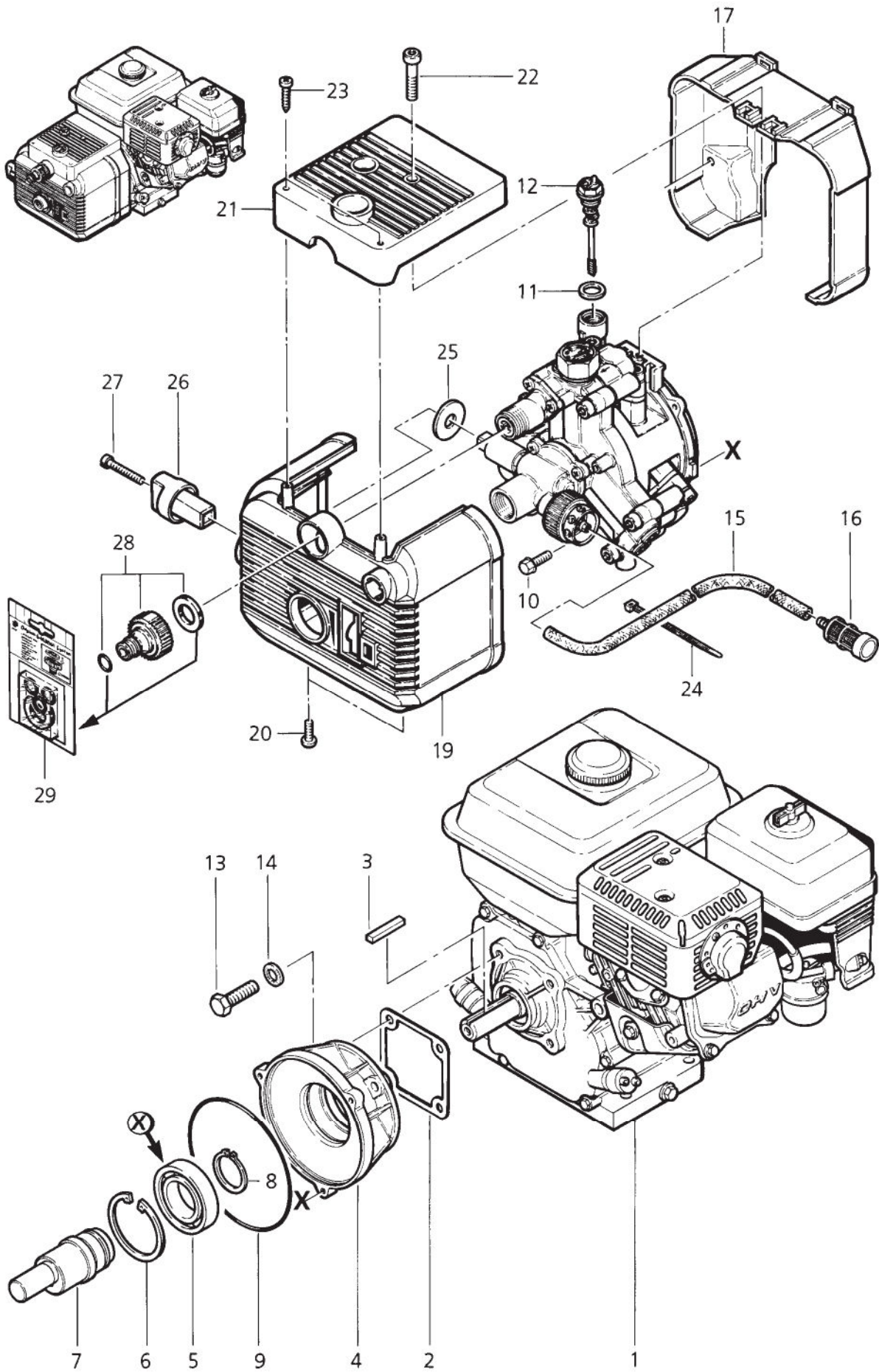
Printed in Germany

© Wap Reinigungssysteme

POS.	NO.	BEZEICHNUNG	DESIGNATION	DESIGNATION	
1	56434	Pumpendeckel	Pump cover	Couvercle	
2	56121	Druckverzögerungsventil kpl.			
★	3	56120	O-Ring 8,0x1,0	O-Ring	Joint torique
★	4	16925	O-Ring 8,0x2,0	O-Ring	Joint torique
★	5	32746	O-Ring 44,0x2,0	O-Ring	Joint torique
6	16839	Schraube M5x20 DIN 7500	Screw	Vis	
7	16837	Schraube M16x1,5 DIN 906	Screw	Vis	
8	32722	Manometer	Pressure gauge	Manomètre	
9	55359	Ansaugstutzen	Intake	Raccord d'admission	
★	10	16912	O-Ring 12,3x2,4	O-Ring	Joint torique
11	32933	Ansaugsieb	Suction strainer	Filtre	
★	12	16851	O-Ring 110,0x2,0	O-Ring	Joint torique
13	56884	Stopfen	Plug	Bouchon	
14	32279	O-Ring 13,0x1,5	O-Ring	Joint torique	
15	56893	Drehzahlregelung			
16	56886	Winkelverschraubung			
17	56885	Halter	Support	Support	
18	2763	Scheibe A 5,3 DIN 125	Washer	Rondelle	
19	6596	Sechskantschraube M5x16 DIN 933	Hexagon cap screw	Vis 6 pans	
20	32535	Zylinderschraube M5x16 DIN 912	Socket head cap screw	Vis cylindrique	
21	57308	Feder	Spring	Ressort	
22	42312	Verschuß-Schraube G¼	Screw plug	Bouchon	
23	11340	Dichtring 13x18x1,5	Packing ring	Anneau d'isolation	
★	32977	Dichtungssatz für Pumpe	Packing set	Jeu de garniture	



POS.	NO.	BEZEICHNUNG	DESIGNATION	DESIGNATION	
1	56432	Pumpengehäuse	Pump casing	Carter de pompe	
2	16815	Öleinfüllstutzen			
★	3	16841	O-Ring 16,5x1,5	O-Ring	Joint torique
4	56612	Kolben	Piston	Piston	
★	5	16847	Wellendichtring	Oil seal ring	Joint d'étancheite
6	16805	Lagerring	Bearing ring	Palier	
7	16823	Rückziehring	Compulsory feedback ring	Anneau retour piston	
8	16848	Sicherungsring D25x1,2 DIN 471	Safety ring	Circlips	
9	16803	Leckwasserschutz			
10	32660	Druckflansch			
□★	11	16846	Ring	Ring	Entretoise
□★	12	16845	Wellendichtring	Oil seal ring	Joint d'étancheite
□★	13	16844	Stützring	Supporting ring	Anneau de pression
14	32152	Ventilblock	Valve block	Corps de soupape	
15	56343	Ventil komplett	Valve compl.	Soupape compl.	
★	16	16833	O-Ring 13,5x1,5	O-Ring	Joint torique
17	6863	Zylinderschraube M8x35 DIN 912	Socket head cap screw	Vis cylindrique	
18	32520	Scheibe 8,4x16 DIN 433	Washer	Rondelle	
□★	19	9523	O-Ring 17,0x1,5	O-Ring	Joint torique
20	4042	Zylinderschraube M8x40 DIN 912	Socket head cap screw	Vis cylindrique	
□	32613	Dichtungssatz für 3 Kolben	Packing set	Jeu de garniture	
★	32977	Dichtungssatz für Pumpe	Packing set	Jeu de garniture	

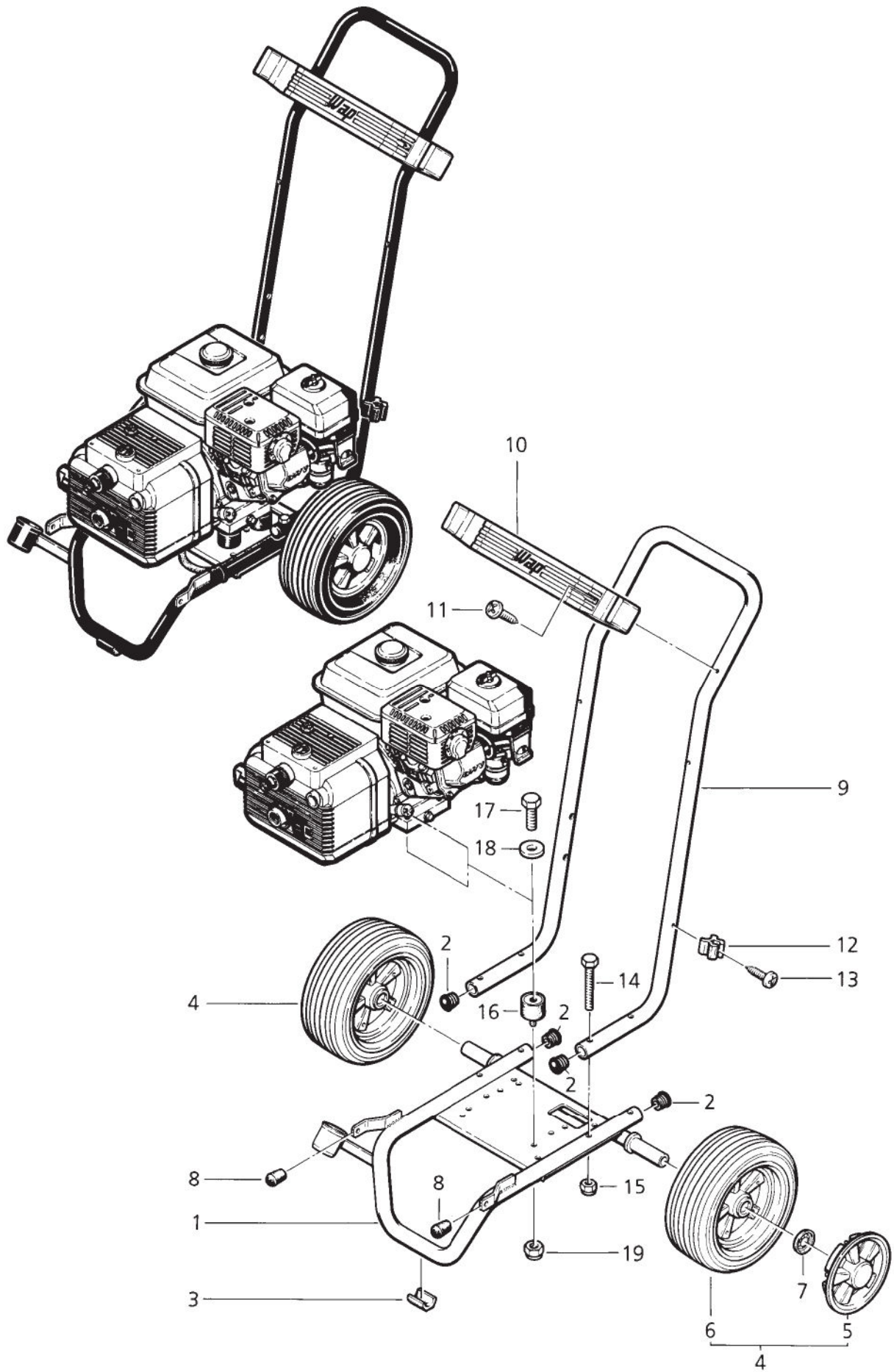


POS	NO.	BEZEICHNUNG	DESIGNATION	DESIGNATION	
1	56724	Benzinmotor			
2	56423	Dichtung	Packing	Joint	
3	56424	Keil			
4	56428	Flansch			
5	56735	Rillenkugellager			
6	32101	Sicherungsring D62x2 DIN 472	Safety ring	Circlips	
7	56429	Antriebswelle	Drive shaft	Arbre a cames	
8	32100	Sicherungsring D35x1,5 DIN 471	Safety ring	Circlips	
9	56430	O-Ring 125X2	O-Ring	Joint torique	
10	56414	Schraube M5x20 DIN 7500	Screw	Vis	
11	16048	Dichtung	Packing	Joint	
12	16819	Ölmeßstab			
13	32102	Sechskantschraube	Hexagon cap screw	Vis 6 pans	
14	56436	Scheibe	Disc	Rondelle	
◇	15	4973	Schlauch DN 6x3x2100 mm	Hose	Tuyau
16	16835	Ansaugsieb	Suction strainer	Filtre	
17	32881	Haube	Cover	Capot	
19	56725	Haube	Cover	Capot	
20	55739	Schraube M5x10 DIN 7500	Screw	Vis	
21	32880	Deckel	Cover	Couvercle	
22	13600	Zylinderschraube M6x25 DIN 912	Socket head cap screw	Vis cylindrique	
23	16861	Schraube PT 4x20	Screw	Vis autotaraudeuse	
24	15147	Kabelband	Cable tie	Attache pour câbles	
25	32358	Scheibe 14x2	Washer	Rondelle	
26	32832	Drehgriff			
27	32378	Flachkopfschraube M4x40 DIN85	Pan head screw	Vis à tête aplatie	
28	32541	Hahnstück			
29	42068	Dichtungssatz	Packing set	Jeu de garniture	

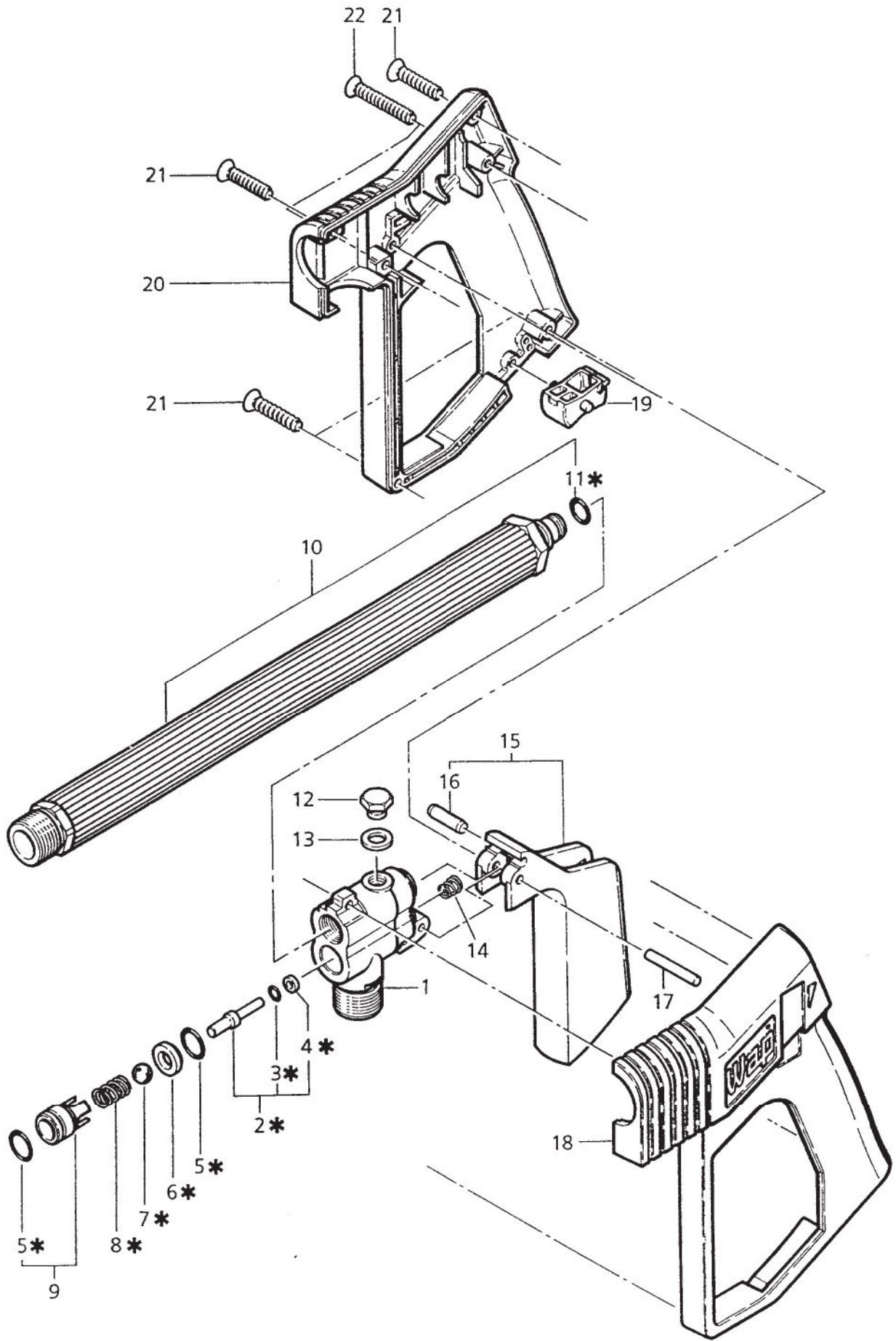
◇ **ACHTUNG!** - Meterware - Bitte bei Bestellung gewünschte Länge angeben!

◇ **ATTENTION!** - Lengths in metres - Please indicate required length when ordering!!

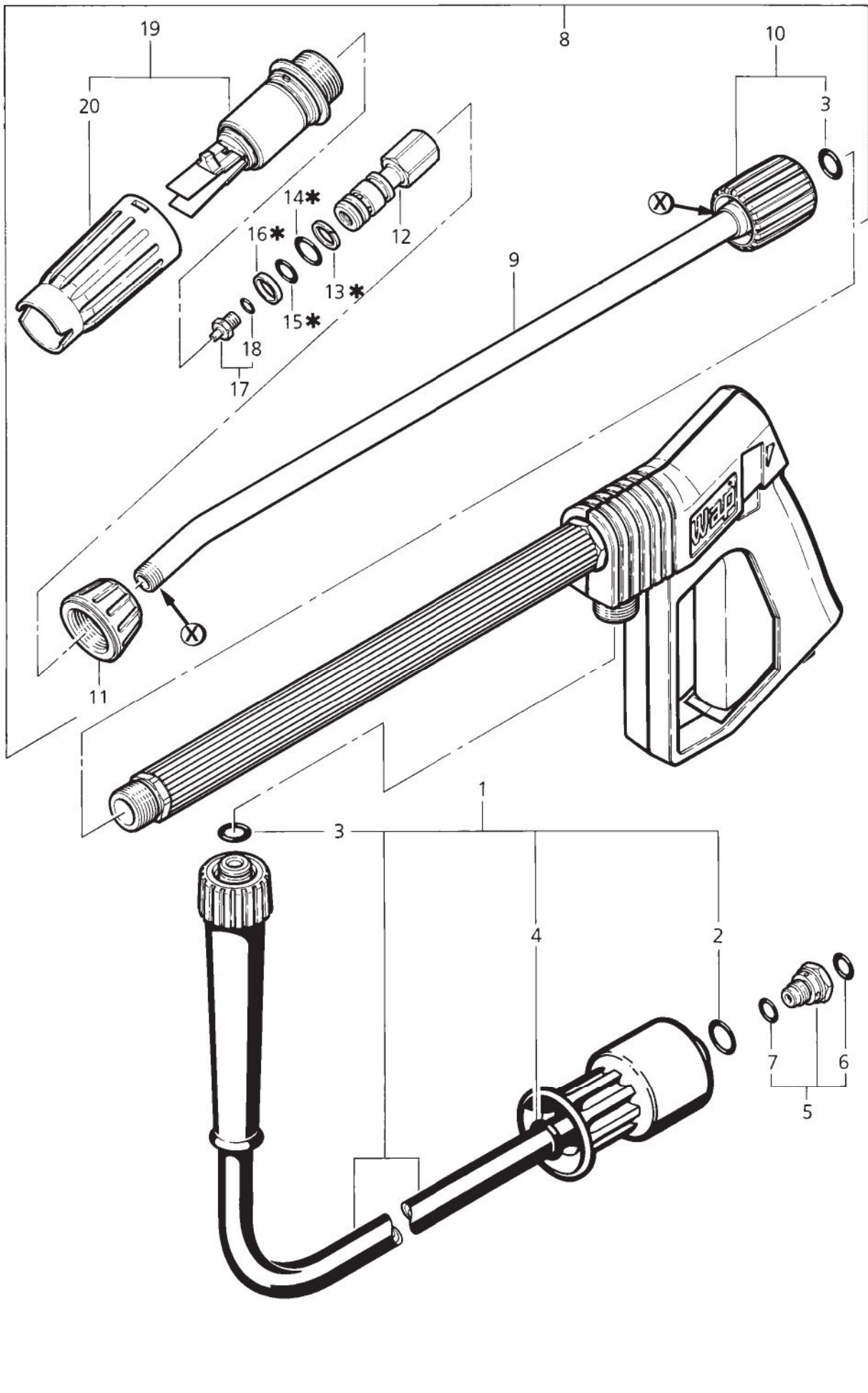
◇ **ATTENTION!** - Longueurs par mètre - Préciser la longueur à la commande!



POS.	NO.	BEZEICHNUNG	DESIGNATION	DESIGNATION
1	11681	Grundrahmen	Frame	Chassis
2	11251	Kappe	Cap	Capuchon
3	11709	Fuß		
4	11707	Rad D260	Wheel	Roue
5	11751	Radkappe	Cap	Capuchon
6	11750	Rad D260	Wheel	Roue
7	7022	Klemmring D20x3,3	Clamping ring	Rondelle frein
8	10199	Schutzkappe		
9	11682	Bügel	Bracket	Arceau
10	11659	Auflage		
11	5186	Blechschaube 4,8x25 DIN 7981	Sheet metal screw	Vis autotaraudeuse
12	41405	Klammer		
13	5190	Blechschaube 4,8x13 DIN 7981	Sheet metal screw	Vis autotaraudeuse
14	11721	Sechskantschraube M6x55 DIN 933	Hexagon cap screw	Vis 6 pans
15	11619	Sechskantmutter M6 DIN 985	Hexagon nut	Ecrou 6 pans
16	41420	Gummi-Metall-Puffer		
17	2755	Sechskantschraube M8x30 DIN 933	Hexagon cap screw	Vis 6 pans
18	2762	Scheibe A8,4 DIN 125	Washer	Rondelle
19	6052	Sechskantmutter M8 DIN 985	Hexagon nut	Ecrou 6 pans



PO	NO.	BEZEICHNUNG	DESIGNATION	DESIGNATION
	1	16287 Gehäuse	Casing	
★	2	32813 Stift		
★	3	16503 O-Ring 2,8x1,8	O-Ring	Joint torique
★	4	16576 Stützring	Supporting ring	Anneau de pression
★	5	9852 O-Ring 11x1,5	O-Ring	Joint torique
★	6	16671 Dichtsitz	Seal	Siege
★	7	16507 Kugel	Ball	Bille
★	8	16505 Druckfeder	Pressure spring	Ressort à pression
	9	32845 Federbüchse		
	10	32812 Rohr	Tube	Tube
★	11	16335 O-Ring 8,0x1,5	O-Ring	Joint torique
	12	16499 Stopfen M8x1	Plug	Bouchon
	13	4654 Dichtring	Packing ring	Anneau d'isolation
	14	16506 Druckfeder	Pressure spring	Ressort à pression
	15	32810 Hebel	Lever	Levier
	16	16621 Zylinderstift 5x20		
	17	16508 Zylinderstift 4x30		
	18	32193 Gehäuse	Casing	
	19	16165 Kipphebel		
	20	16162 Gehäuse	Casing	
	21	16511 Schraube PT 40x20	Screw	Vis autotaraudeuse
	22	16510 Schraube PT 40x30	Screw	Vis autotaraudeuse
★	16754	Dichtungssatz für Spritzpistole	Packing set	Jeu de garniture



POS.	NO.	BEZEICHNUNG	DESIGNATION	DESIGNATION	
1	55130	HD-Schlauch DN 6x10 m	HP-hose	Tuyau HP	
2	1381	O-Ring 14,0x2,0	O-Ring	Joint torique	
3	6149	O-Ring 9,3x2,4	O-Ring	Joint torique	
4	12650	O-Ring 12,37X2,62	O-Ring	Joint torique	
5	55192	Injektordüse			
6	16925	O-Ring 8,0x2,0	O-Ring	Joint torique	
7	6716	O-Ring 7,1x2,0	O-Ring	Joint torique	
8	32916	Sprührohr	Spray lance	Lance de projection coudée	
9	32918	Rohr	Tube	Tube	
10	55043	Quickverschraubung	Quick connection	Raccord rapide	
11	55183	Kappe	Cap	Capuchon	
12	55182	Düsenkörper			
★	13	55185	Stützring	Supporting ring	Anneau de pression
★	14	9154	O-Ring 10,82x1,78	O-Ring	Joint torique
★	15	7424	O-Ring 8,76x1,8	O-Ring	Joint torique
★	16	55184	Stützring	Supporting ring	Anneau de pression
17	55190	HD-Düse 055			
18	15404	O-Ring 6,0x1,0	O-Ring	Joint torique	
19	55187	Strahlformer			
20	55162	Kappe	Cap	Capuchon	
★	55188	Dichtungssatz für Universaldüse	Packing set	Jeu de garniture	