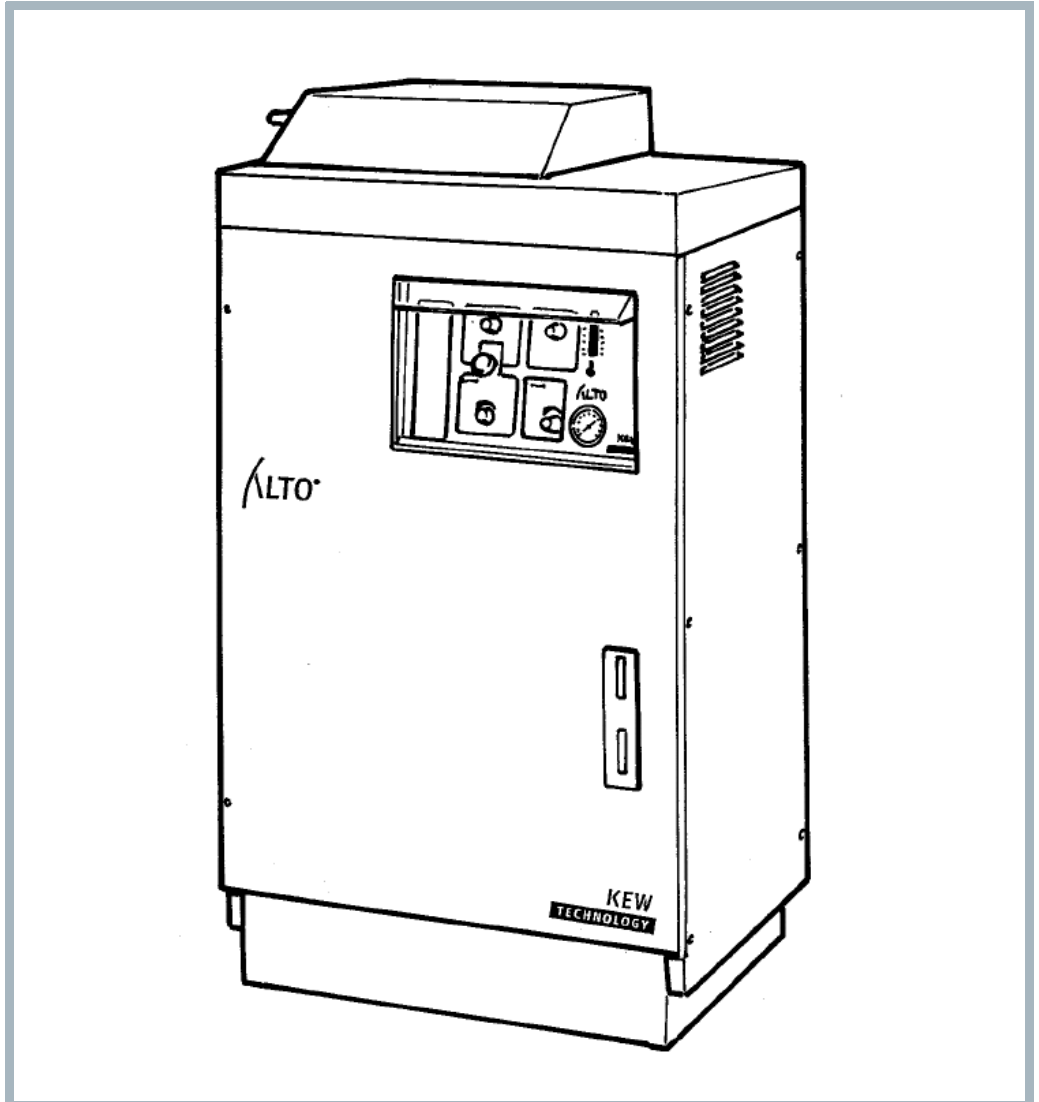


03VS

Model:
03VS



Stückliste Deutsch

02-01-2013

Nilfisk
ALTO
works for you

www.nilfisk-alto.com

Ersatzteile auf www.gluesing.net

Inhalt

03VS

Machine, mount (a)	3
Machine, mount (b)	5
Machine, mount (c)	7
Front panel, mounted	9
Side panel, compl. left	11
Quick coupling	13
Water inlet, compl.	15
Hoses intake	17
Motorpumpeneinheit (a)	19
Motorpumpeneinheit (b)	21
Motorpumpeneinheit (c)	23
Gebläse komplett	25
Regulating cylinder	27
Fuel filter, compl..	29
Venting valve	31
Flow control (Boiler)	33
Flow control, compl. (a)	35
Flow control, compl. (b)	37
Flow switch, compl.	39
Outlet for Coil, compl.	41
Boiler Gesamt	43
Luftverteiler, komplett	45
Water tank, compl.	47
Control panel, mount.	49
Electrical parts from 27.02.92	51
Electrical parts up to 27.02.92	53
Frost protection Kit	55

Machine, mount (a)

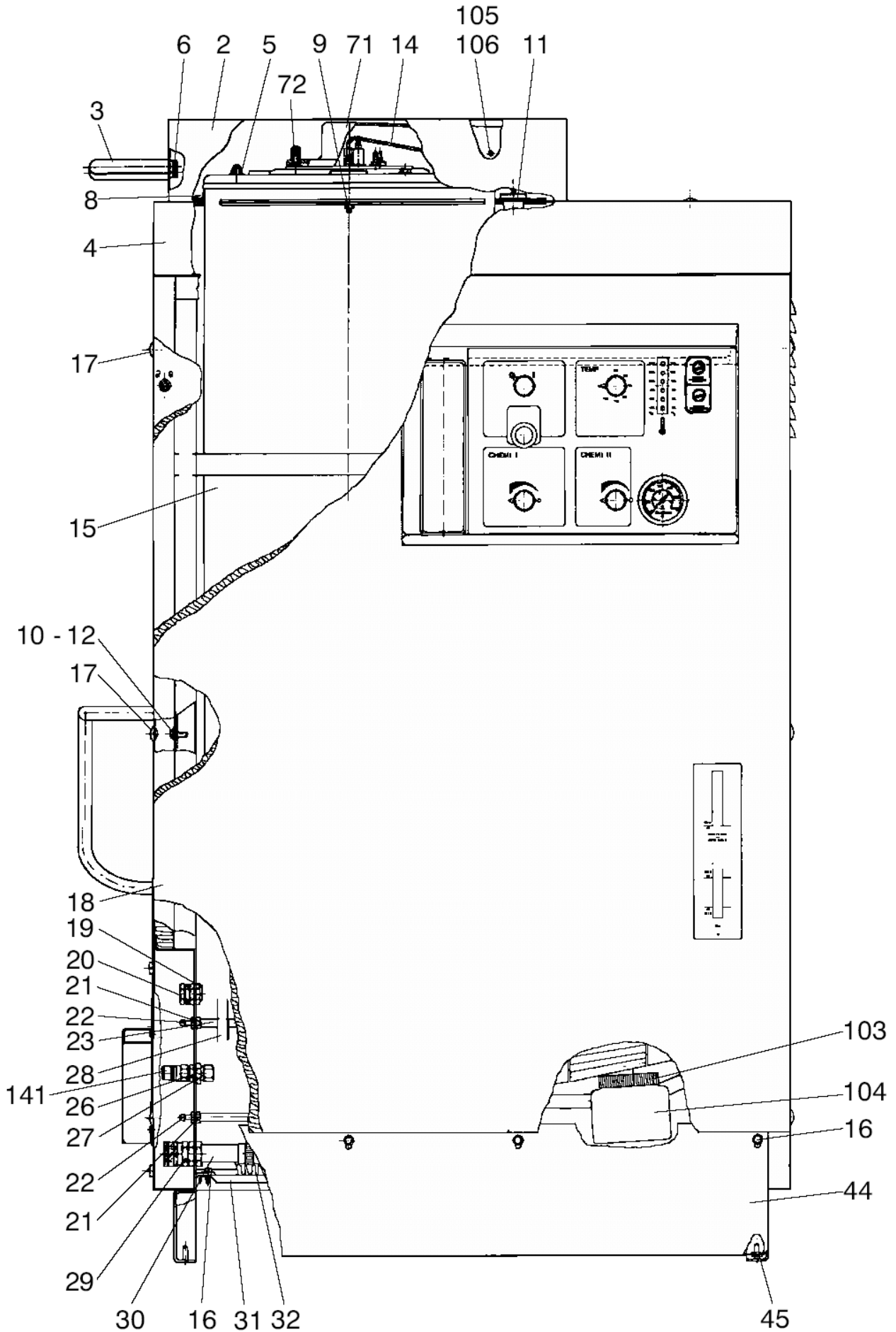
03VS

02-01-2013

ET-Liste-Nr.

03VS02

3



Machine, mount (a)

03VS

02-01-2013

ET-Liste-Nr. U3VSU2

4

Pos	Artikelnr.	Me	Beschreibung	
1		1	USE LINK	See "Motor pump unit"
5	1807528	3	Schraubenmutter M8, Rostf rei	
9	1800705	16	Mutter M6 -8 I SO 4032 St-zn	
10	1814110	24	SCREW INSEX M5X20 DIN912 8.8	FROM 27.07.92
11	3803798	1	Gummidichtung 14-20C	
12	1813344	24	Mutter Niet- M5xø7,0x12 nicht mehr lieferbar	FROM 27.07.92
13	6224074	2	HINGE	
15		1	USE LINK	See "Boiler, compl."
16	1803592	40	Schraube BL- 5,46x13 B DIN 7976 St-cr	
18		1	USE LINK	See "Front panel, mounted"
19	3800786	1	Lock nut DIN46320	
20	3800760	1	nicht mehr lieferbar Zugentlastung	
21	1801026	4	Mutter M10x1 I nicht mehr lieferbar	
22	6200651	4	Schlauchstutzen	
24	6224079	1	Platte 4x100x50 O3VS nicht mehr lieferbar	
25	1800895	16	SCREW	
26	6200484	1	Verschraubung	
27	1803220	1	Mutter M18x1,5 I SO 4035 St-zn	
28	1402510	1	Hochdruckschlauch nicht mehr lieferbar	
29	1602945	1	Kupplung kpl. 3/4" Wasserzulauf	See "Quick coupling, compl."
30		1	USE LINK	See "Water inlet, compl."
33	6220070	1	Dichtung für Geblöse nicht mehr lieferbar	
34	6200282	2	Dichtung f. Kessel	UP TO 21.10.92
35	1803618	6	nicht mehr lieferbar Niet DIN 7337 A 3,2X 7,9	
35	6220069	3	HOLDER FOR GASKET	
37	1805399	1	Mutter M6 DIN 985 A2	
38	1800440	1	Scheibe M6	

Machine, mount (b)

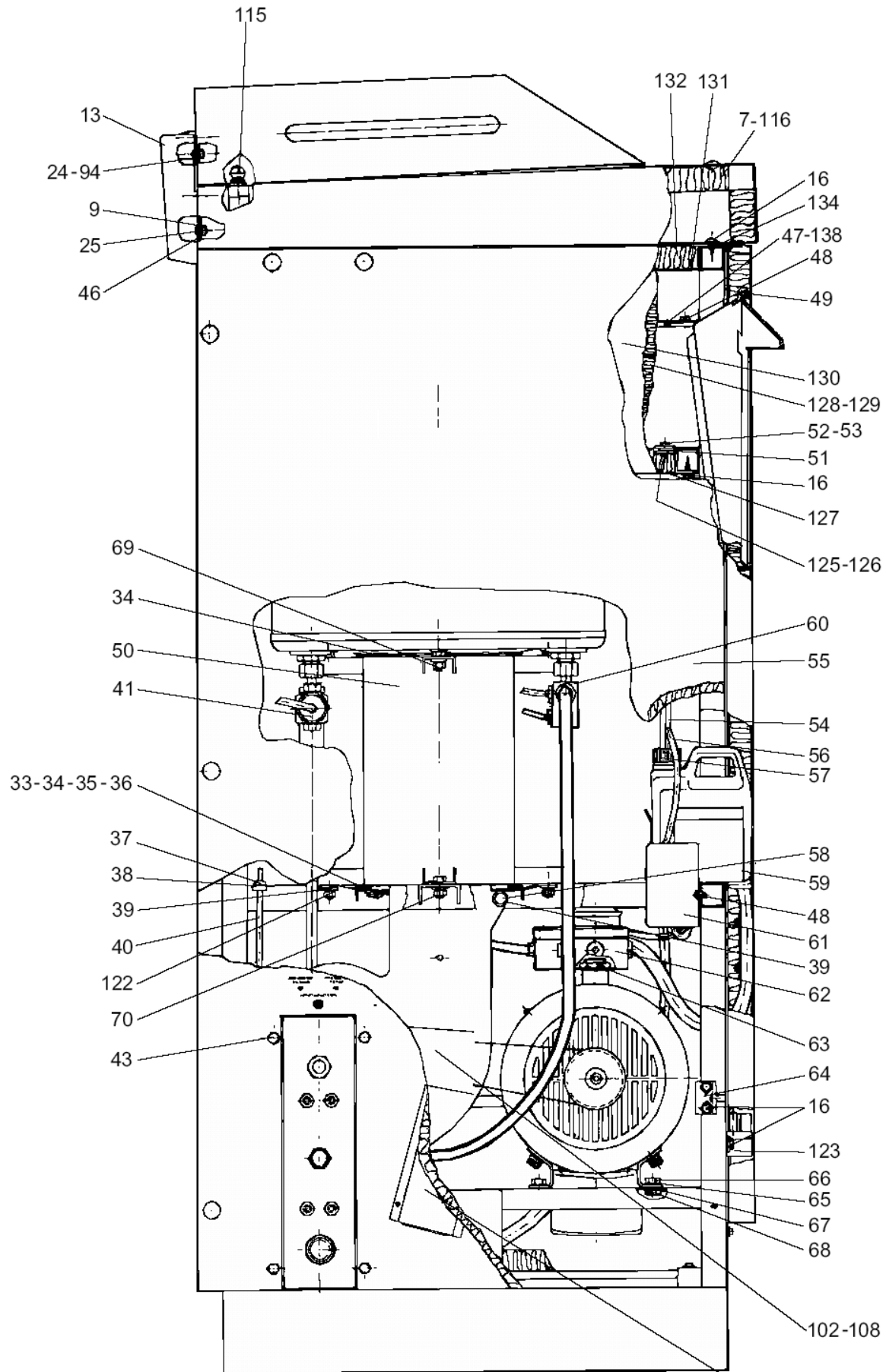
03VS

02-01-2013

ET-Liste-Nr.

03VS04

5



Machine, mount (b)

03VS

02-01-2013

ET-Liste-Nr. U3VSU4

6

Pos	Artikelnr.	Me	Beschreibung	
39	1810274	5	CW Fächerscheibe 8,2 -J- DIN 6798 VA	
41		1	USE LINK	See "Flow control, compl. (b)"
42		1	USE LINK	See "Flow control, compl. (b)"
43	1802909	4	Schraube M8X16	
48	1803543	11	Schraube M4x10	
52	1800903	3	Sicherungsscheibe	
53	1813484	3	Schraube M6 x 16 12.9 DIN 912 St-zn	
57	6200658	1	Deckel für Behälter nicht mehr lieferbar	
58	1803089	2	SCREW INSEX M8X12	
59	5301316	1	ANTISCALE/ANTI-STONE 1LTR	
60		1	USE LINK	See "Outlet for Coil, compl."
61	3806593	1	Weichmachungspumpe nicht mehr lieferbar	UP TO 30.06.92
61	3812468	1	Dosierpumpe 24V 50Hz	
62	6221852	1	Anschlußkasten f, Leitung nicht mehr lieferbar	
63	1800341	1	Gegenmutter 3/4"	
65	1801968	4	Scheibe	
66	1800465	4	Mutter M10 Mutter M10	
67	1800317	8	Scheibe	
68	1800762	4	Schraube	
69	2758	6	CW Sechskantmutter M8 ISO 4032 zn	
70	1802909	3	Schraube M8X16	
71	6200280	1	Kessel,oberer Teil	
72	6200310	3	Mutter	
77		1	USE LINK	See "Water tank, compl."

Machine, mount (c)

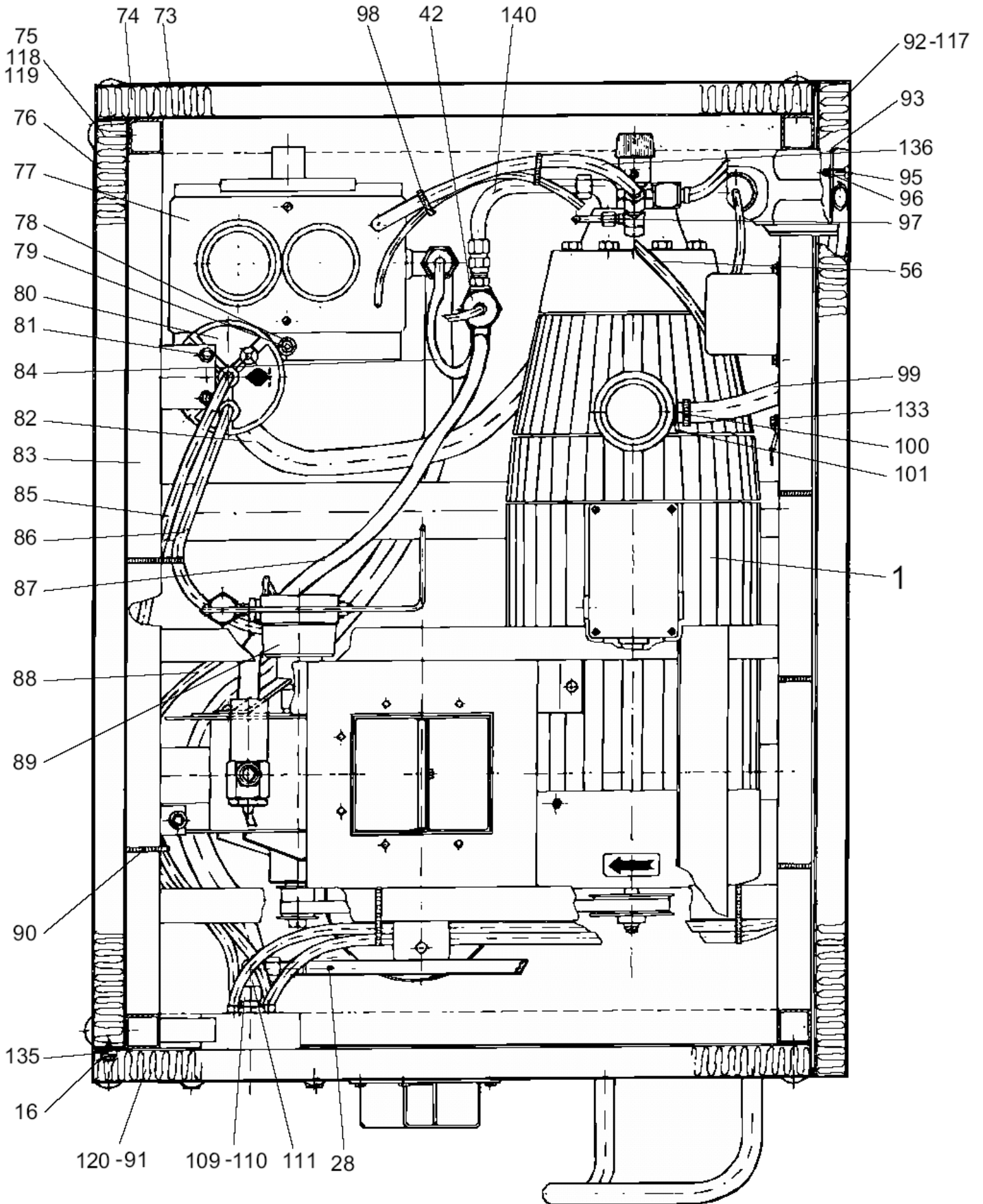
03VS

02-01-2013

ET-Liste-Nr.

03VS06

7



Machine, mount (c)

03VS

02-01-2013

ET-Liste-Nr. U3VSU6

8

Pos	Artikelnr.	Me	Beschreibung	
78	1800440	1	Scheibe M6	
79	1805399	1	Mutter M6 DIN 985 A2	
80	6200466	1	Brennstofffilter, kompl.	See "Fuel filter, compl."
82	5206230	1	Schlauch Meterware ø16/Ø2 6 schw. 12bar	L=775 * SEE NOTE
84	4973	1	CW Schlauch ° 6x3,0 MeW	L=600 * SEE NOTE
85	5226220	1	Schlauch Ø6x2,5 MEWA	(L=1050) * SEE NOTE
86	5226220	1	Schlauch Ø6x2,5 MEWA	L=750
88	5226220	1	Schlauch Ø6x2,5 MEWA	(L=1050) * SEE NOTE
89		1	USE LINK	See "Fan, compl."
90	1800416	10	CABLE TIE 4.8 X188 PA6.6 BLACK	
95	1800887	2	Scheibe 4,3/10,0x0,8 A DIN 125 St-zn	
96	2759	2	CW Sechskantmutter M4 ISO 4032 -8 zn	
98	1803329	2	CABLE BINDER BLACK	
99	5206330	1	Schlauch Meterware ø1/2" PVC klar	L=610 * SEE NOTE
100	8298	3	CW Schlauchschelle SGL 16 -27	
103	6101625	1	Deckel f. Schlammglas mon t.	
104	2200467	1	Schlammglas	
109	1081	1	CW Überwurfmutter DIN 387 0-A L 12	
110	1080	1	CW Schneidring L12 B DIN 38	
111	101118094	1	Kupplungsset 90D M18x1,5	Includes fittings (union nut and ring L12)
112	1801729	4	Setzschraube nicht mehr lieferbar	
114	2759	4	CW Sechskantmutter M4 ISO 4032 -8 zn	
121	4601134	2	Topspares f, D11	
122	2758	9	CW Sechskantmutter M8 ISO 4032 zn	
133	1803543	1	Schraube M4x10	
136	4973	1	CW Schlauch ° 6x3,0 MeW	L=600 * SEE NOTE
139	1804152	1	WASHER M5	
140	6220510	1	nicht mehr lieferbar Druckrohr	FROM 27.07.92
141	1600493	1	Nippel 3/8", Schnellkupp lung	
141	1603101	1	Nippel Schnellkupplung "03KR" RF	SS

* NOTE: PLS. INDICATE LENGTH IN METRES!

Ersatzteile auf www.gluesing.net

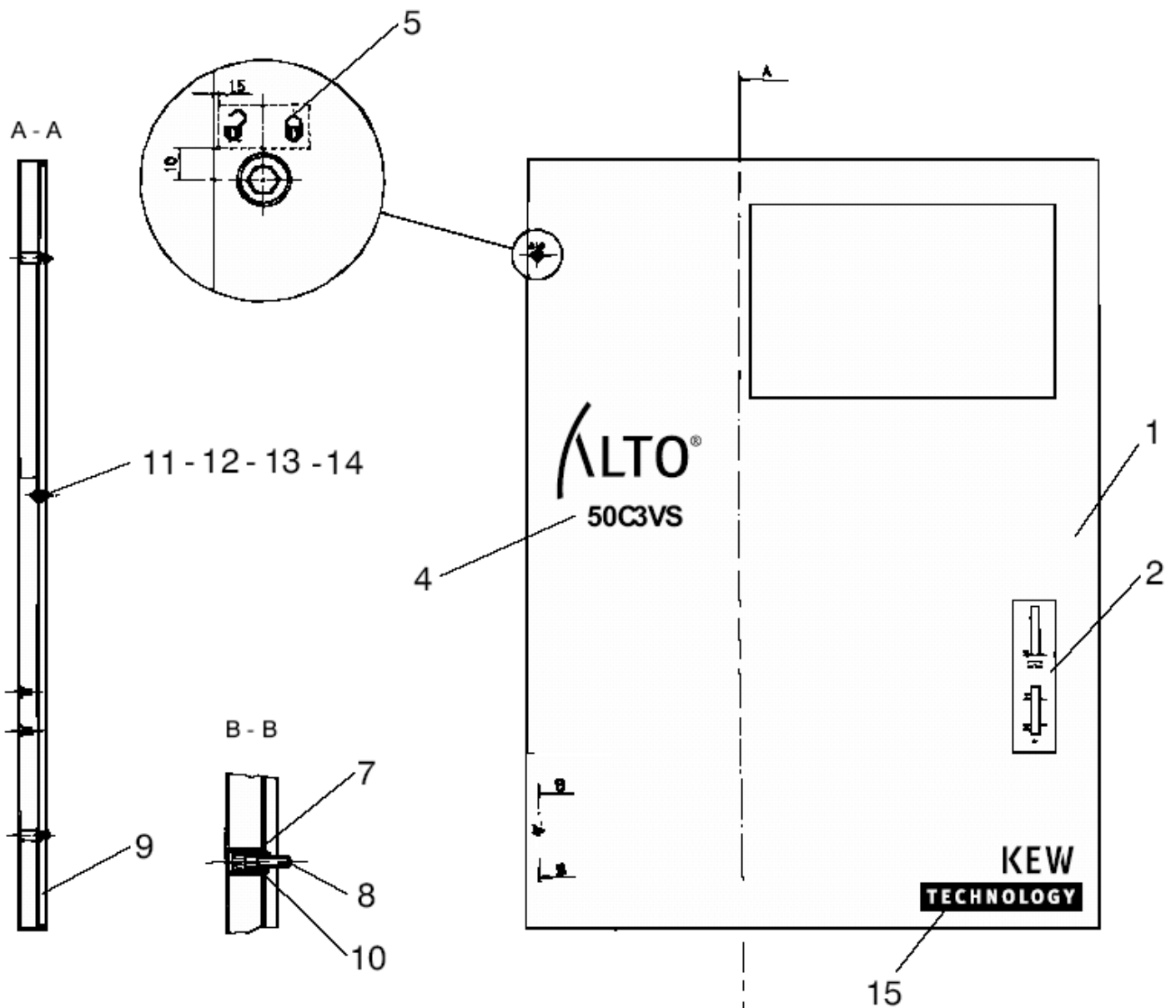
Front panel, mounted

03VS

02-01-2013

ET-Liste-Nr. 03VS08

9



Front panel, mounted

03VS

02-01-2013

ET-Liste-Nr. 03VS08

10

Pos	Artikelnr.	Me	Beschreibung
11	8917	1	CW Sechskantschraube M6x 12 ISO 4017 zn
12	1800440	2	Scheibe M6
14	1800705	1	Mutter M6 -8 I SO 4032 St-zn
15	6201141	2	Logo KEW TECHNOLOGY
18	6224226	1	FRONT PANEL 03VS ALTO 03VS

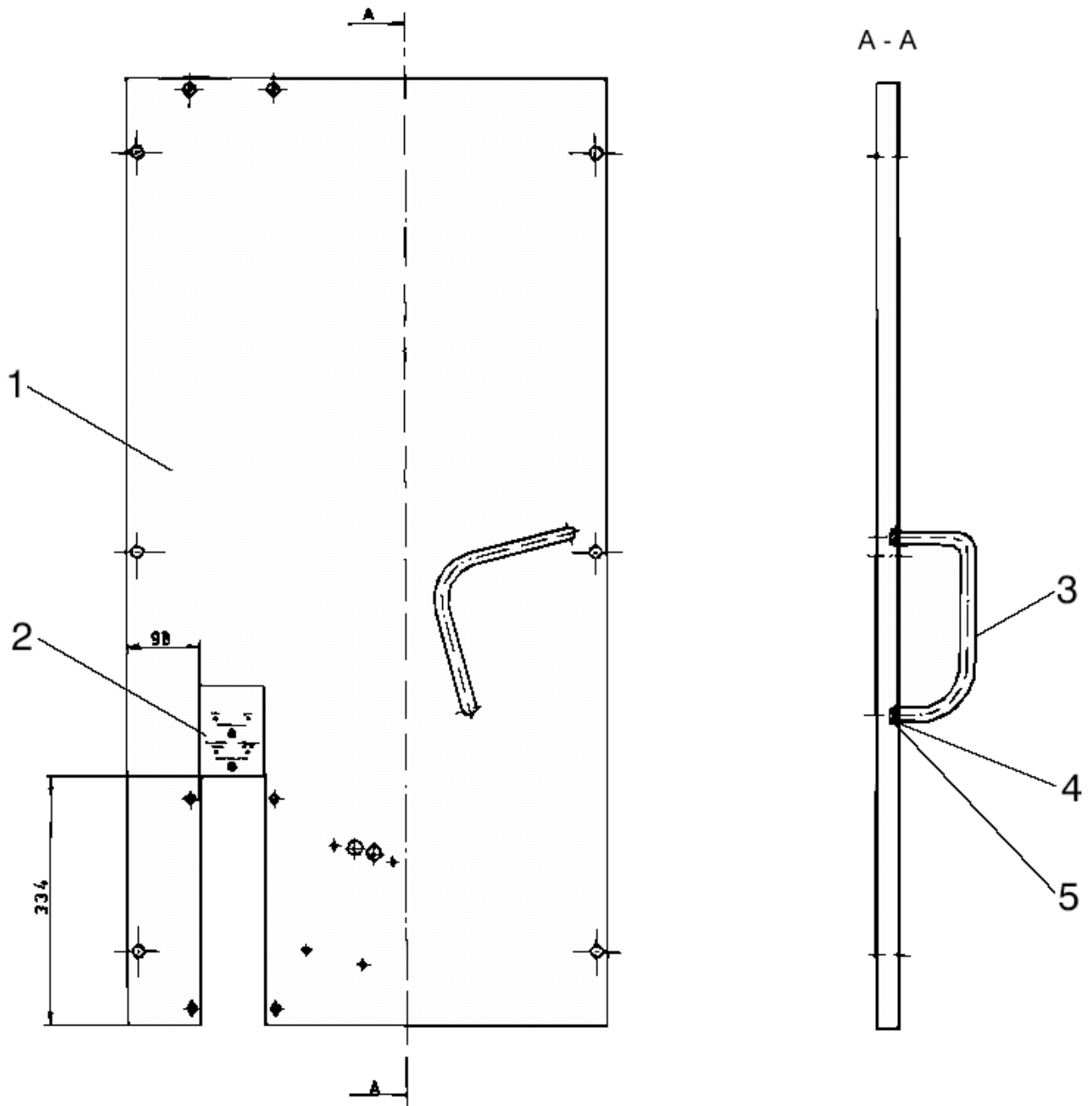
Side panel, compl. left

03VS

02-01-2013

ET-Liste-Nr. 03VS10

11



Side panel, compl. left

03VS

02-01-2013

ET-Liste-Nr. 03VS10

12

Pos	Artikelnr.	Me	Beschreibung
-----	------------	----	--------------

4	1800317	2	Scheibe
---	---------	---	---------

5	1802305	2	SCREW M10X16
---	---------	---	--------------

Quick coupling

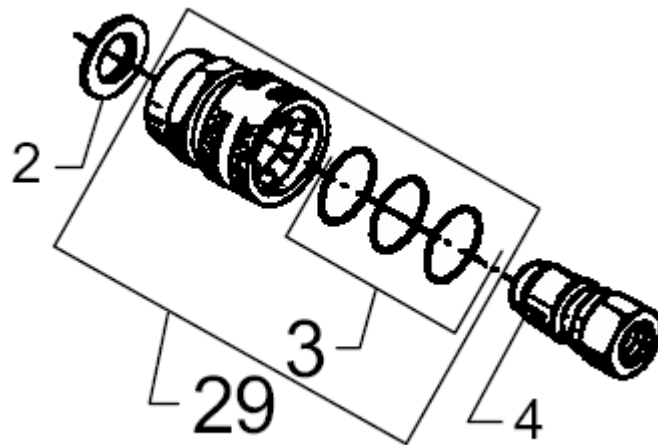
03VS

02-01-2013

ET-Liste-Nr.

03VS12

13



Quick coupling

03VS

02-01-2013

ET-Liste-Nr. 03VS12

14

Pos	Artikelnr.	Me	Beschreibung
2	1801075	1	Dichtring Ø23,8xØ17,2x2
3	1118132	1	Dichtsatz Schnellkupplung
4	1600659	1	Nippel, Schnellkupplung
4	1602473	1	Schnellkupplung Niederdruck 5/8"
4	1604669	1	Nippel 1/2", Schnellkupplung 01K 3/4"-1/2"
29	1602945	1	Kupplung kpl. 3/4" Wasserzulauf

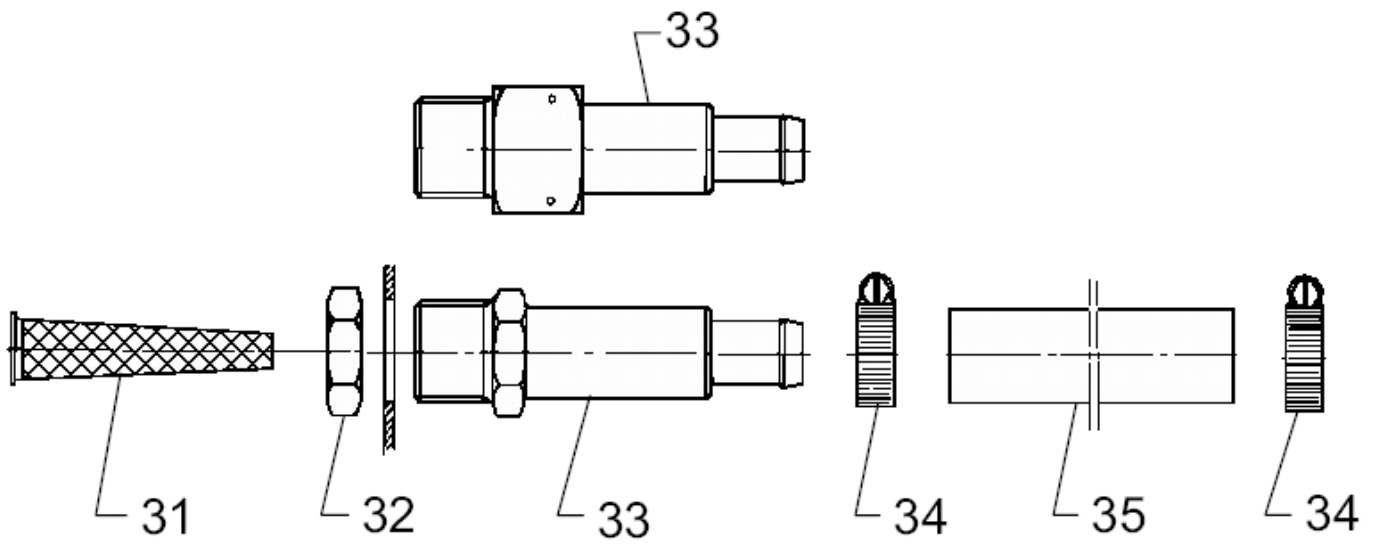
Water inlet, compl.

03VS

02-01-2013

ET-Liste-Nr. 03VS14

15



Water inlet, compl.

03VS

02-01-2013

ET-Liste-Nr. 03VS14

16

Pos	Artikelnr.	Me	Beschreibung
31	6100941	1	Filter
32	1800341	1	Gegenmutter 3/4"
33	6100937	1	Filtergehaeuse
33	6221914	1	FILTER HOUSING, FROST PROTECT
34	8298	2	CW Schlauchschelle SGL 16 -27
35	5206230	1	Schlauch Meterware ø16/Ø2 6 schw. 12bar
			L=775 * SEE NOTE

* NOTE: PLS. INDICATE LENGTH IN METRES!

Ersatzteile auf www.gluesing.net

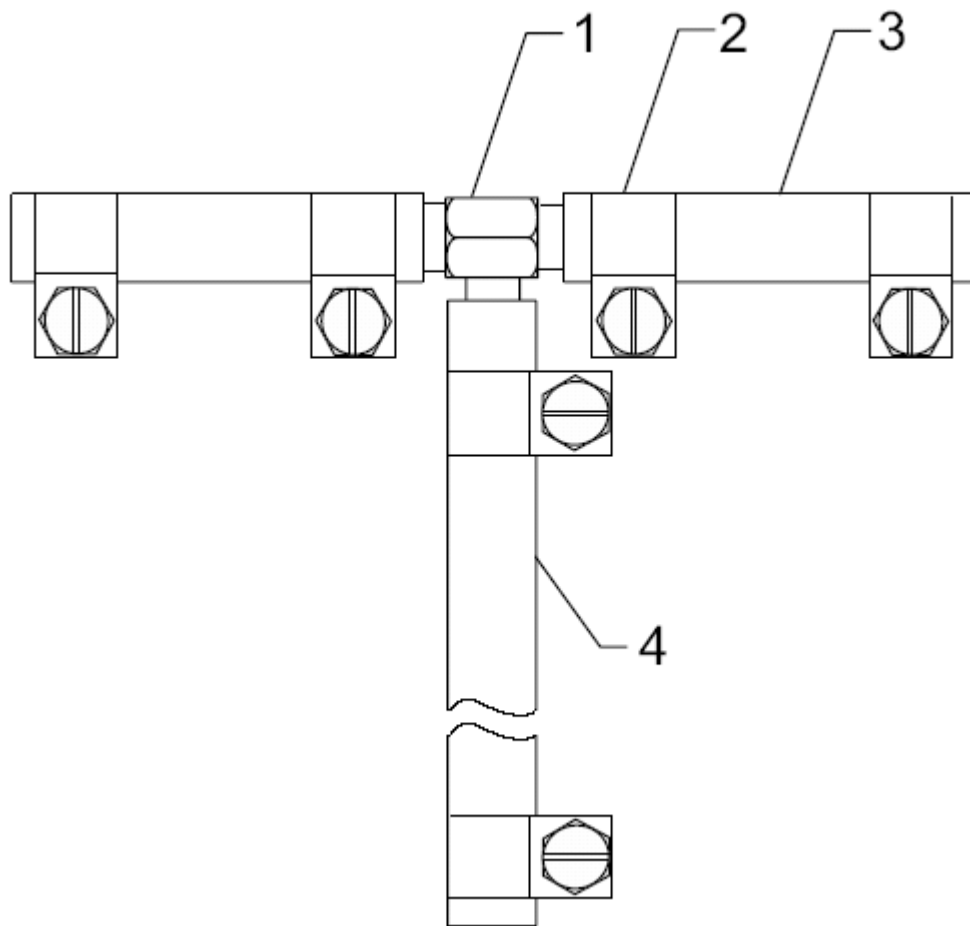
Hoses intake

03VS

02-01-2013

ET-Liste-Nr. 03VS16

17



Hoses intake

03VS

02-01-2013

ET-Liste-Nr. 03VS16

18

Pos	Artikelnr.	Me	Beschreibung
2	8298	6	CW Schlauchschelle SGL 16 -27
3	4973	2	CW Schlauch ° 6x3,0 MeW (L=65) * SEE NOTE
4	4973	1	CW Schlauch ° 6x3,0 MeW (L=65) * SEE NOTE

* NOTE: PLS. INDICATE LENGTH IN METRES!

Ersatzteile auf www.gluesing.net

Motorpumpeneinheit (a)

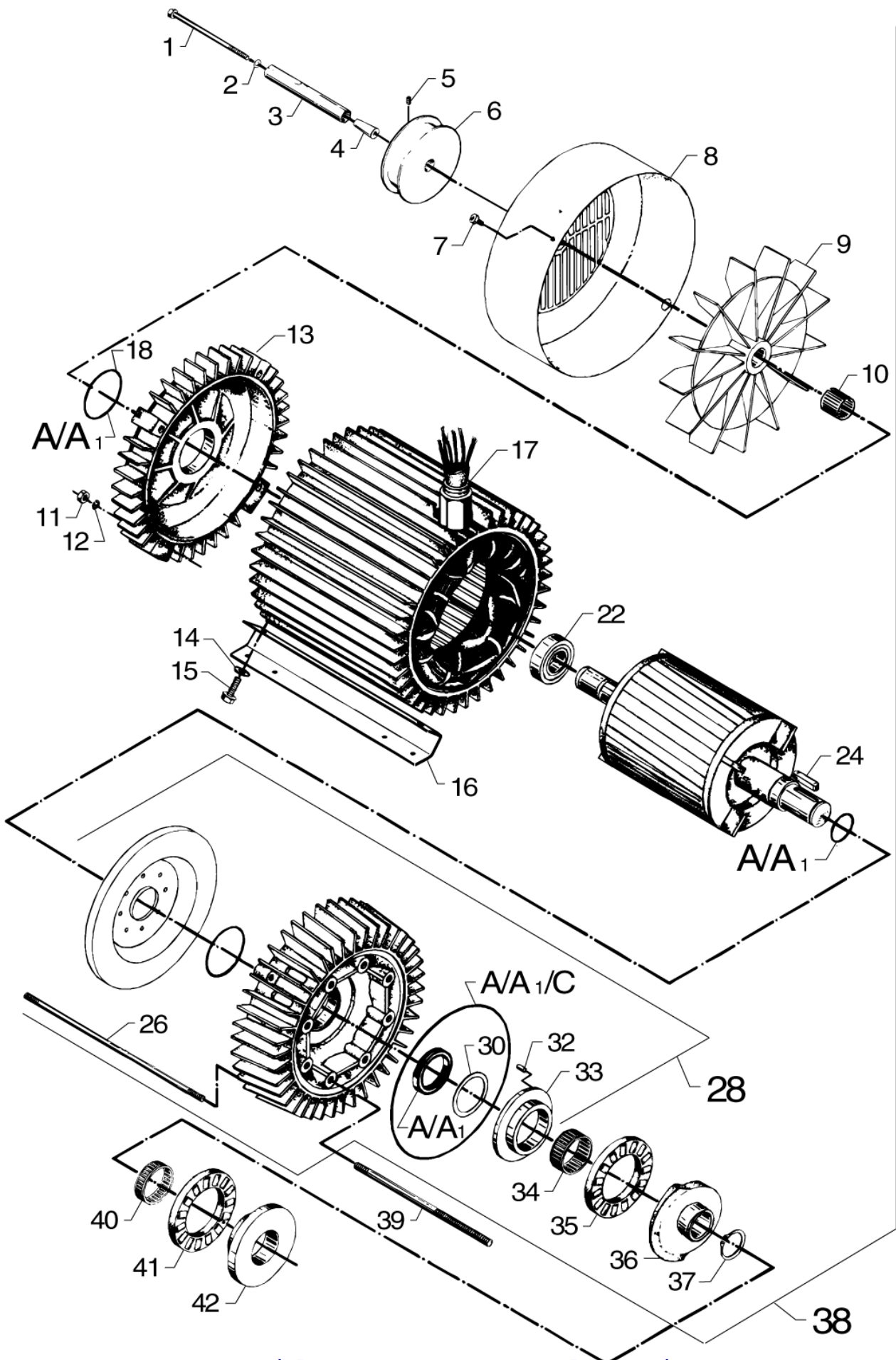
03VS

02-01-2013

ET-Liste-Nr.

03VS18

19



Motorpumpeneinheit (a)

03VS

02-01-2013

ET-Liste-Nr. U3VS18

20

Pos	Artikelnr.	Me	Beschreibung	
1	6200415	1	Gewindebolzen M5x 80	8.8 Zn
2	3376	1	CW Fächerscheibe 5,3 -A- DIN 6798 VA	
3	6200413	1	nicht mehr lieferbar Triebwelle f. Gebläse	
4	6200414	1	nicht mehr lieferbar Konusstück	
5	1800358	1	Gewindestift DIN 916 M6x 8	St-cr
6	6200434	1	nicht mehr lieferbar Riemenscheibe	
6	6200435	1	Riemenscheibe	3X440/230 V, 60HZ
7	1803543	2	Schraube M4x10	
8	6100609	1	Deckel	
9	6100605	1	Ventilator	
10	1802503	1	Sicherungshülse	
11	2758	4	CW Sechskantmutter M8 ISO 4032 zn	
12	1801182	4	Federring 8,1	
13	107140617	1	Lagerabdeckung	From week 32/09 (EME)
13	6100611	1	N-Lagerdeckel	Up to week 32/09 (ATB)
14	1801968	4	Scheibe	
15	1802651	4	Schraube M10x20	
16	6220073	2	Fusswinkel f. Pumpenmotor	
17	6220727	1	Buchse nicht mehr lieferbar	
22	3200623	1	N-Lager	
24	3200672	1	Passfeder 6x6x32	
26	6100712	4	Stehbolzen L306mm	
28	107140615	1	Lagerabdeckung, v orn	From week 32/09 (EME) TSB-PPW-2011-013 C3 Pump inf
28	6101750	1	D-Lagerdeckel Kompl.	Up to week 32/09 (ATB) TSB-PPW-2011-013 C3 Pump in
30	6100995	1	Scheibe 53x40,5x1,25	
32	6100996	1	Kegelstift	
33	107120703	1	Lagerscheibe Motorseitig	
34	3200656	1	Nadellager K40x45x17	
35	3200615	1	Axialrollenlager	
36	107120710	1	Taumelscheibe No.6	NO. 6
36	107120716	1	Taumelscheibe No.12	NO.12
37	1802511	1	Sicherungsring 28x1,2	
38	6101734	1	MOTOR COMP. 6.5KW. 50HZ	3 X 415, 50 HZ
38	6101735	1	nicht mehr lieferbar Motor komp. 6.5kW 50Hz	3 X 380/220 V, 50 HZ
38	6101736	1	nicht mehr lieferbar Motor 6.5kW 460V 60Hz	3 X 440/230 V, 60HZ
39	6100710	8	Stehbolzen	
39	6301368	8	Stehbolzen	C3
40	3200664	1	Nadellager K40x45x13A	
41	3200615	1	Axialrollenlager	
42	107120704	1	Lagerscheibe Pumpenseiti g	

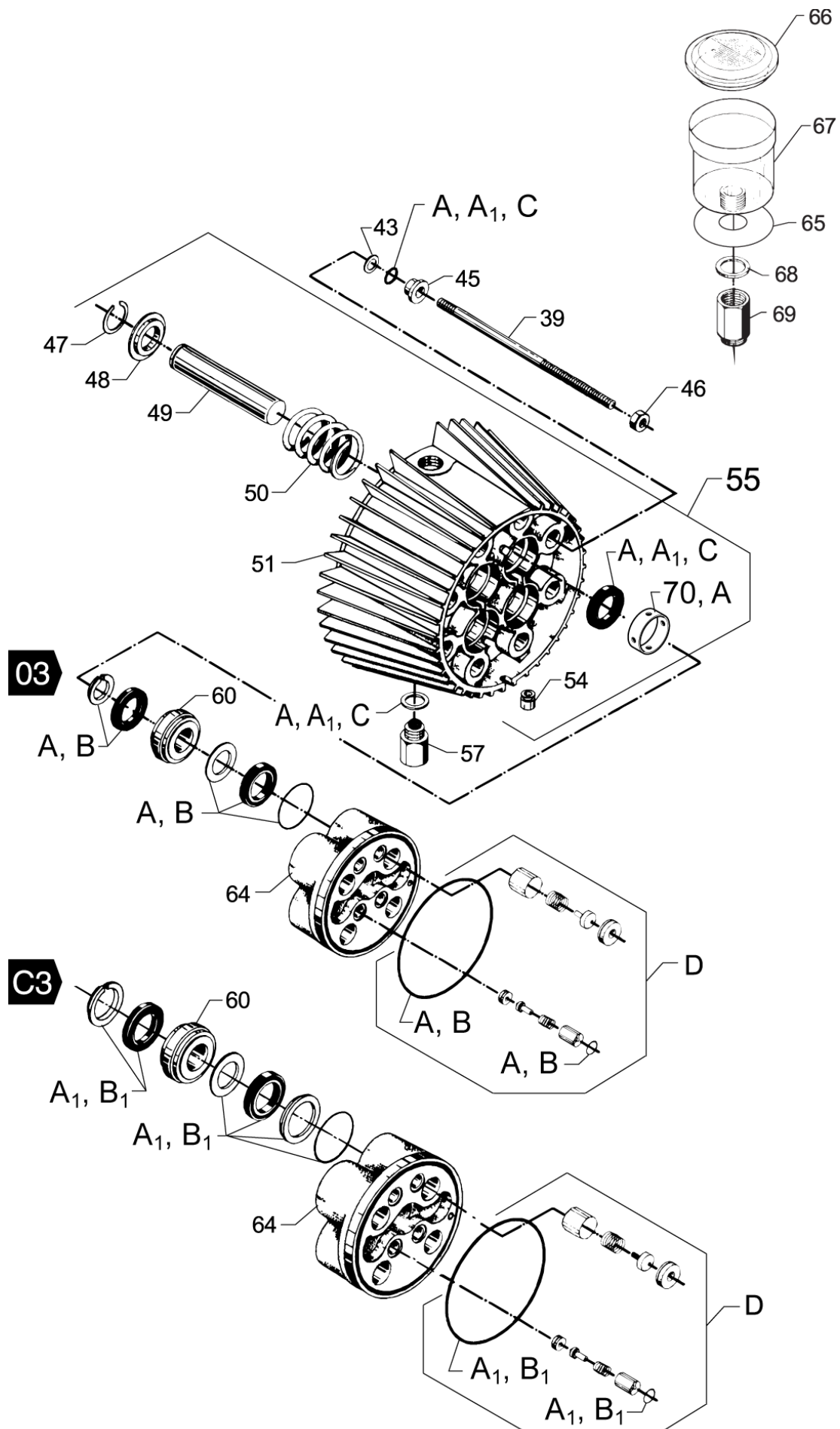
Motorpumpeneinheit (b)

03VS

02-01-2013

ET-Liste-Nr. 03VS20

21



Motorpumpeneinheit (b)

03VS

02-01-2013

ET-Liste-Nr.
03VSZ0

22

Pos	Artikelnr.	Me	Beschreibung	
A	6109046	1	Rep.sat, Dichtungen	
B	1119035	1	Dichtsatz Motor/Pumpe	
C	1119820	1	Reparatursatz Öldichtung	
D	1119310	1	ET-Set Ventile [4x]	
43	6100718	8	Scheibe 10x16x1	
45	6100719	8	Druckring	
46	1800465	8	Mutter M10 Mutter M10	
47	1802529	4	Sicherungsring Ø24	
48	6100666	4	Ring	
49	6100901	4	Druckkolben	
49	6301166	4	Keramischer Druckkolben	C3
50	102602517	4	Zugfeder 4,3x41x61,5	C3
50	2602274	4	Zugfeder	03
51	6100610	1	Zylinderblock	
54	6100919	1	Tropfenduese	
55	6101702	1	Zylinderblock	
55	6300071	1	Zylinderblock Kompl.	C3
57	6150400	1	Verschlusspfropfen	
60	107120700	4	Druckring+Stützring	C3
60	6100631	4	Druckring	
63	107120701	1	Zylinderkopf C3	C3
63	6100907	1	Zylinderkopf	
65	2201854	1	Deckel fuer oelbehaelter	
66	2200285	1	Ölbehaelter	
67	3000361	1	Dichtung 27X21X1.5	
68	6160610	1	Stutzen fuer oelglass	
70	107140321	4	Distanzstück f. Öldicht- ring	
A1	1119570	1	Dichtsatz	C3
B1	1119571	1	Dichtsatz	C3

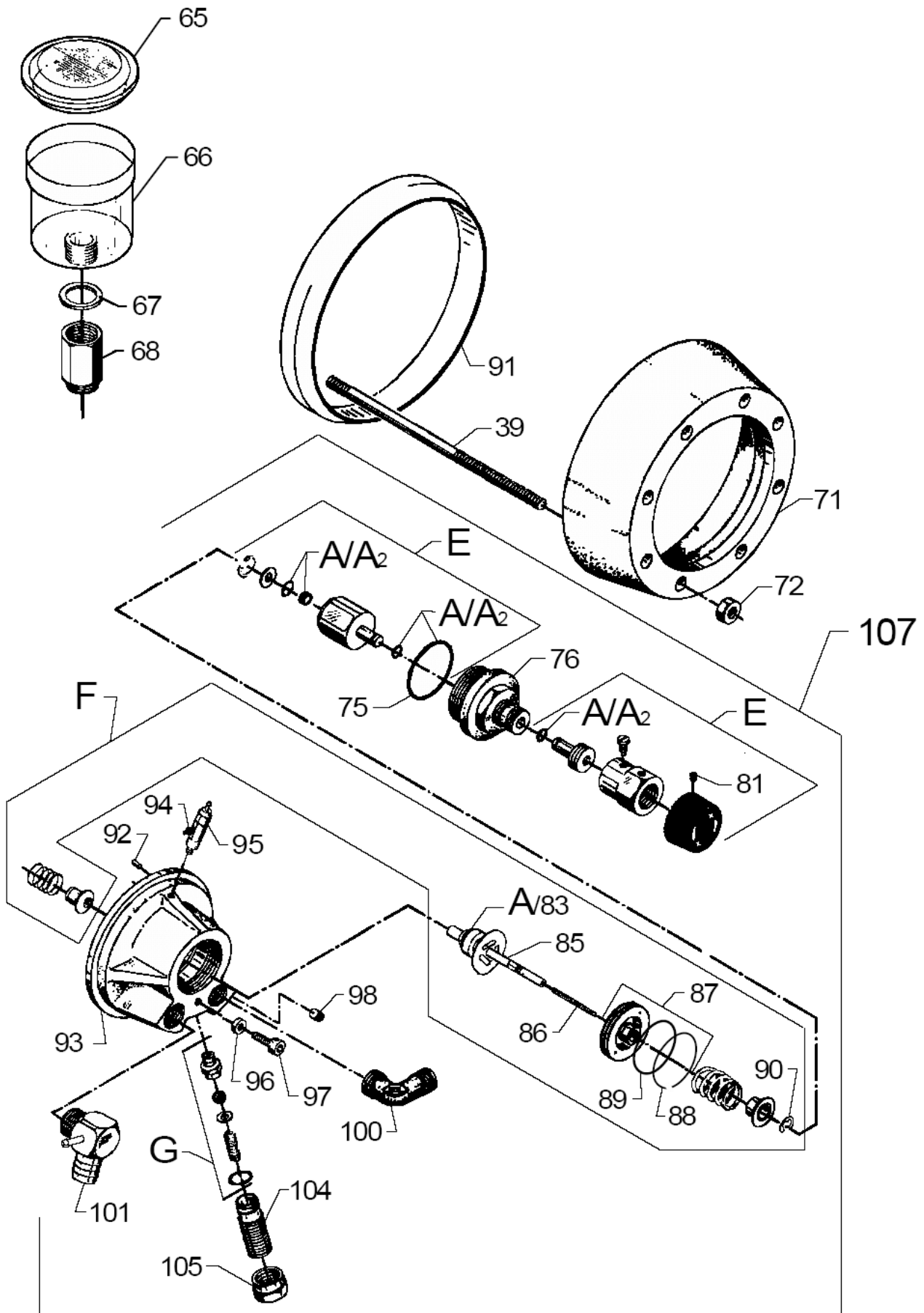
Motorpumpeneinheit (c)

03VS

02-01-2013

ET-Liste-Nr. 03VS22

23



Motorpumpeneinheit (c)

03VS

02-01-2013

ET-Liste-Nr. 03VSZ2

24

Pos	Artikelnr.	Me	Beschreibung
E	1118538	1	Reparatursatz Regelventil
F	1118580	1	Reparatursatz Umlaufventil
G	1118512	1	Reparatursatz Sicherheitsventil
71	6100602	1	Spannring
72	1800465	8	Mutter M10 Mutter M10
75	3001179	1	O-Ring Ø39,6x2,4
76	6100984	1	Buchse f. Justierspindel
81	1802602	1	Schraube M4x 6
83	3000460	1	O-Ring 11,0 X 2,0 DIN 3770 NBR70
85	6400143	1	Ventilkegel
86	2600286	1	Feder
87	6100925	1	Kolben
88	6101061	1	Kolbenring
89	3001716	1	O-Ring Ø35,1x1,6
90	6101069	1	Sicherungsscheibe
91	6301392	1	Abstandsring C3
92	6100996	1	Kegelstift
93	6101042	1	Ventildeckel
94	1602606	1	Kleine Verschraubung 1/8"
95	6221552	1	Entlüftungsventil kompl.
96	6100985	1	Sicherungsscheibe
97	3913	1	Zylinderschraube M6x12
98	1602333	1	Verschlussschraube G1/8
100	1600444	1	Versch. DIN 2353 G X12L R3/8 St-zn See "Outlet for Coil, compl."
101	6220681	1	Winkel
104	6100940	1	Justierschraube
105	6100928	1	Gegenmutter
107	6220595	1	Umlaufventil kompl.

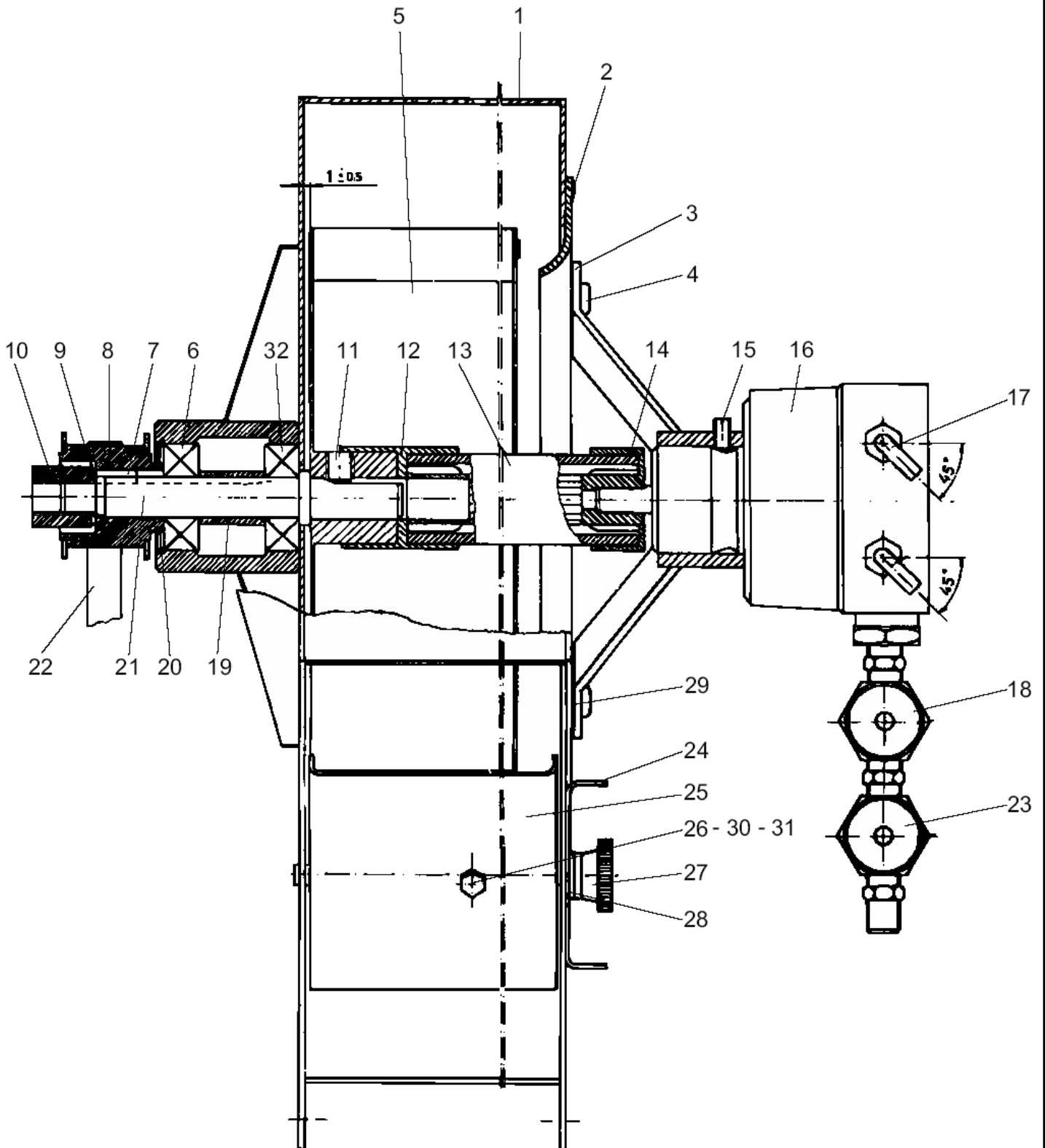
Gebläse komplett

03VS

02-01-2013

ET-Liste-Nr. 03VS24

25



Gebläse komplett

03VS

02-01-2013

ET-Liste-Nr. U3VS24

26

Pos	Artikelnr.	Me	Beschreibung
1	6221455	1	FAN HOUSING
2	6220403	1	Einsaugtrichter
3	6200458	1	Stuetze fuer oelpumpe (Ha lterung)"A2,O3
4	1802586	4	Schraube M4x12
5	6228457	1	Geblöserad CONTRACTOR DIE SEL
6	3200680	1	Kugellager 6201 2 RS
7	3200995	1	Passfeder A 4x4x12 DIN 6885 S
8	6200469	1	Riemenscheibe kompl. nicht mehr lieferbar
9	1800309	1	Sicherungsscheibe
10	6200436	1	nicht mehr lieferbar nicht mehr lieferbar
11	1800325	1	Kraterschraube M8x10
12	3800984	1	Kupplung
13	6220404	1	Kupplungsschlauch (L=95)
14	3800992	1	Kupplung
15	1801091	1	CYLINDER SCREW M5X10 ISO 4762 ST 8.8/ZN
16	101117977	1	Kraftstoffpumpe komplett 220V UP TO 26.07.92
16	101117978	1	FUEL PUMP COMPLETE 24V
16		1	Rep.Satz f. Dannfoss oelp umpe
16	3812880	1	nicht mehr lieferbar Kabel f. Danfoss Brennsto UP TO 26.07.92
16	3820305	1	Spule(Suntec) (SUNTEC)
16	3821089	1	Spule,m. Mutter und Schei be (DANFOSS)
17	1604008	2	Schlauchstutzen 1/4"
19	6200409	1	Abstandbuchse
20	6201402	1	Welle f. Geblaese
21	1803477	1	Seegerring
22	6220409	1	Keilriemen 50Hz L=725x12m m
22	6220410	1	Keilriemen 60Hz L=705x12m m (SPG, U)
23	6220456	1	Regulierzylinder f. oeldr uck See "Regulating cylinder"
28	1804152	1	WASHER M5
29	1810308	4	Sternscheibe M4 in, Verza hn,
30	1800887	1	Scheibe 4,3/10,0x0,8 A DIN 125 St-zn
31	1800127	1	Gegenmutter
32	3201019	1	Kugellager

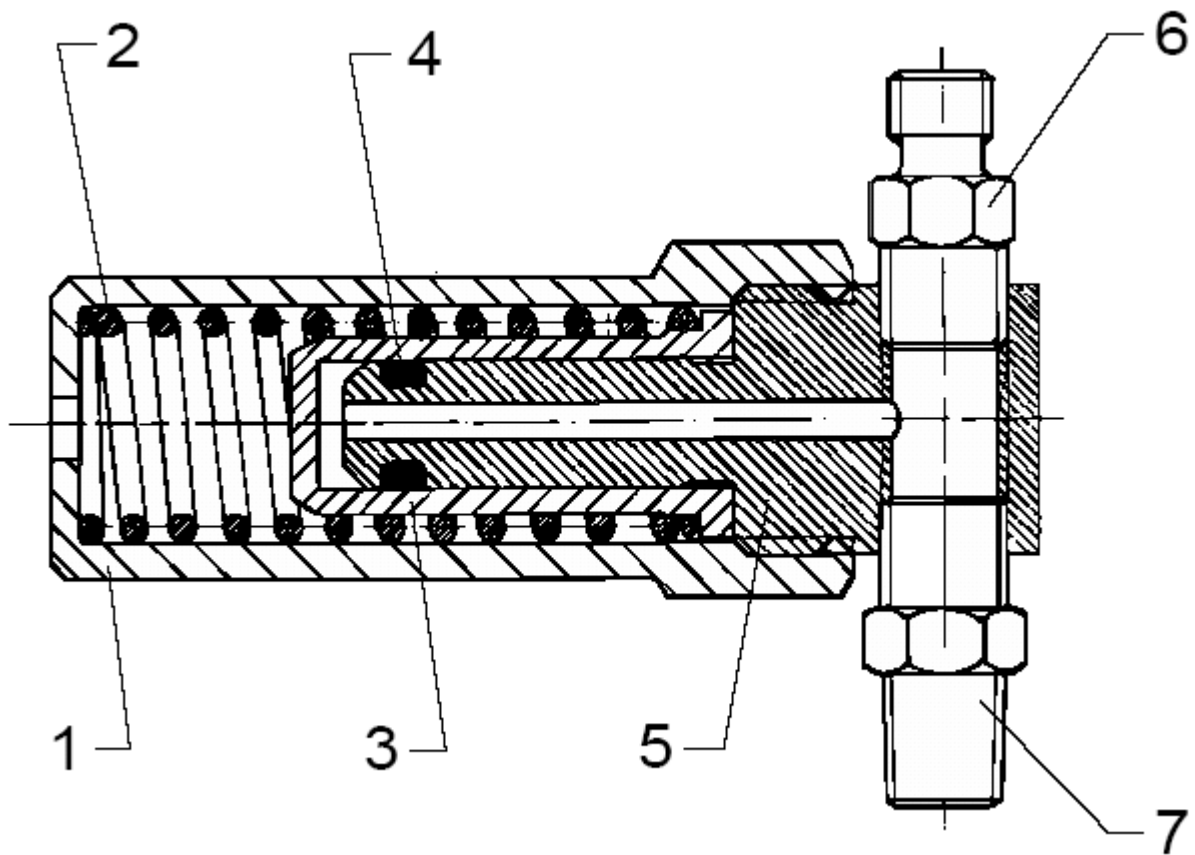
Regulating cylinder

03VS

02-01-2013

ET-Liste-Nr. 03VS26

27



Regulating cylinder

03VS

02-01-2013

ET-Liste-Nr. 03VSz26

28

Pos	Artikelnr.	Me	Beschreibung
1	6220406	1	nicht mehr lieferbar Kappe
2	2600476	1	Feder nicht mehr lieferbar
3	6220405	1	Zylinder nicht mehr lieferbar
4	3001633	1	O-Ring 5,3 X 2,4 VITON 70SH
5	6220407	1	Kolben nicht mehr lieferbar
6	1603422	1	Versch. XGE 4L R1/4 St-Zn
7	1604032	1	Verschraubung
23	6220456	1	Regulierzylinder f. oeldr uck

Fuel filter, compl..

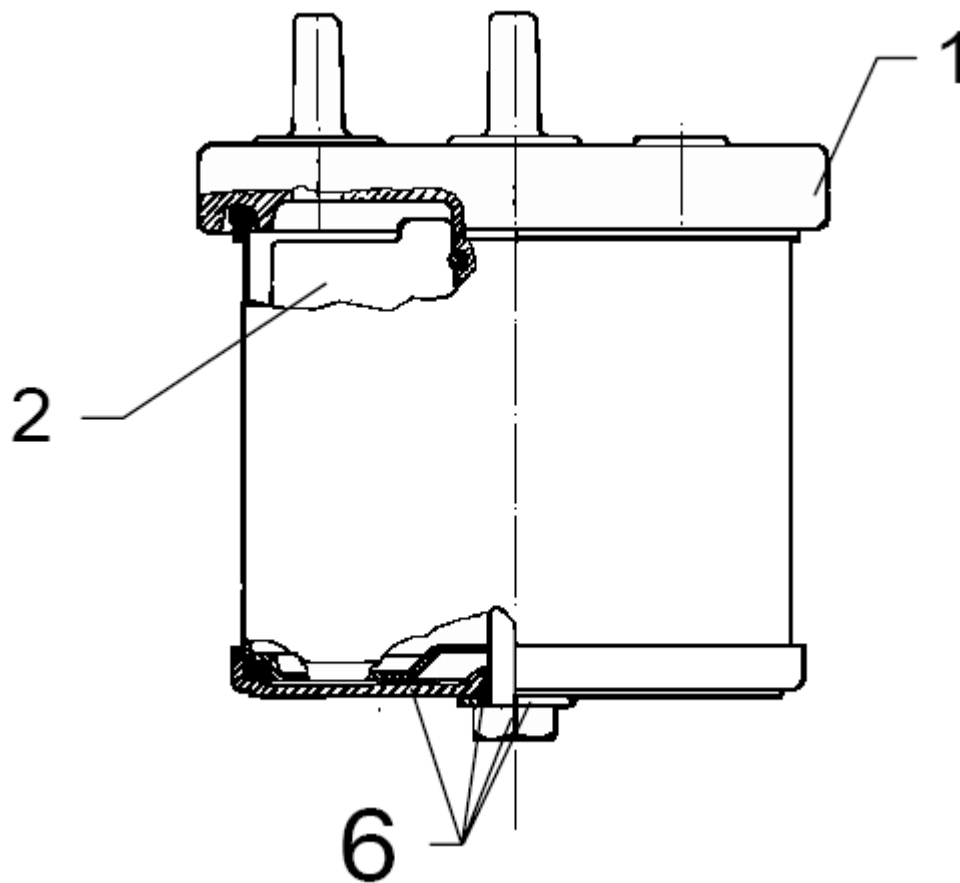
03VS

02-01-2013

ET-Liste-Nr.

03VS28

29



Fuel filter, compl..

03VS

02-01-2013

ET-Liste-Nr. 03VSz28

30

Pos	Artikelnr.	Me	Beschreibung
1	6200445	1	Filterdeckel
2	1604248	1	Ölfilter
6	1119301	1	Reparatursatz Filter-Unte nicht mehr lieferbar
80	6200466	1	Brennstofffilter, kompl.

Venting valve

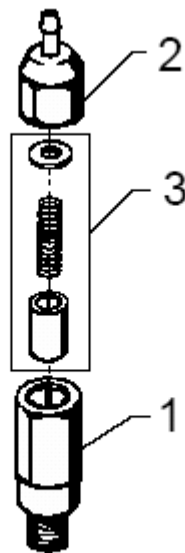
03VS

02-01-2013

ET-Liste-Nr.

03VS30

31



Venting valve

03VS

02-01-2013

ET-Liste-Nr. 03VS30

32

Pos	Artikelnr.	Me	Beschreibung
1	6221526	1	nicht mehr lieferbar Gehaeuse f. Entlueftungs-
2	6221529	1	Deckel f. Ventilgehaeuse
3	1119317	1	Reparatursatz fuer Entlue ftungsv entil
5	6221552	1	Entlueftungsv entil kompl.

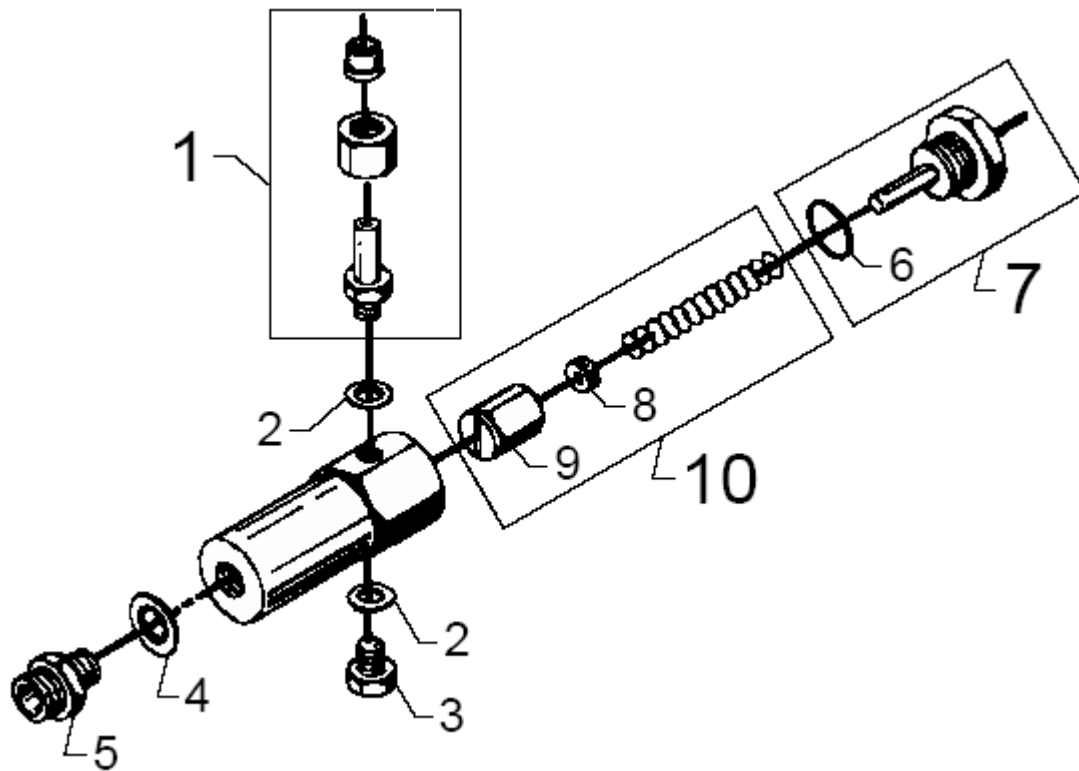
Flow control (Boiler)

03VS

02-01-2013

ET-Liste-Nr. 03VS32

33



Flow control (Boiler)

03VS

02-01-2013

ET-Liste-Nr. 03VS32

34

Pos	Artikelnr.	Me	Beschreibung
1	6200558	1	Verschraubung kompl.
2	1803493	2	Dichtring ø20,57x ø13,7 x2 1/4" St/NB
3	6200529	1	Ablaßschaube
4	1801075	1	Dichtring Ø23,8xØ17,2x2
5	1601079	1	Verbindungsstück
6	3000825	1	O-Ring Ø20,24x2,62
7	6221773	1	Reedschalter mit O-Ring
8	1803485	1	Magnet
9	6200554	1	Kolben kompl.
10	1119701	1	Rep.satz Stroemungsschalt er
41	6228551	1	Stroemungsschalter, kompl ,

Flow control, compl. (a)

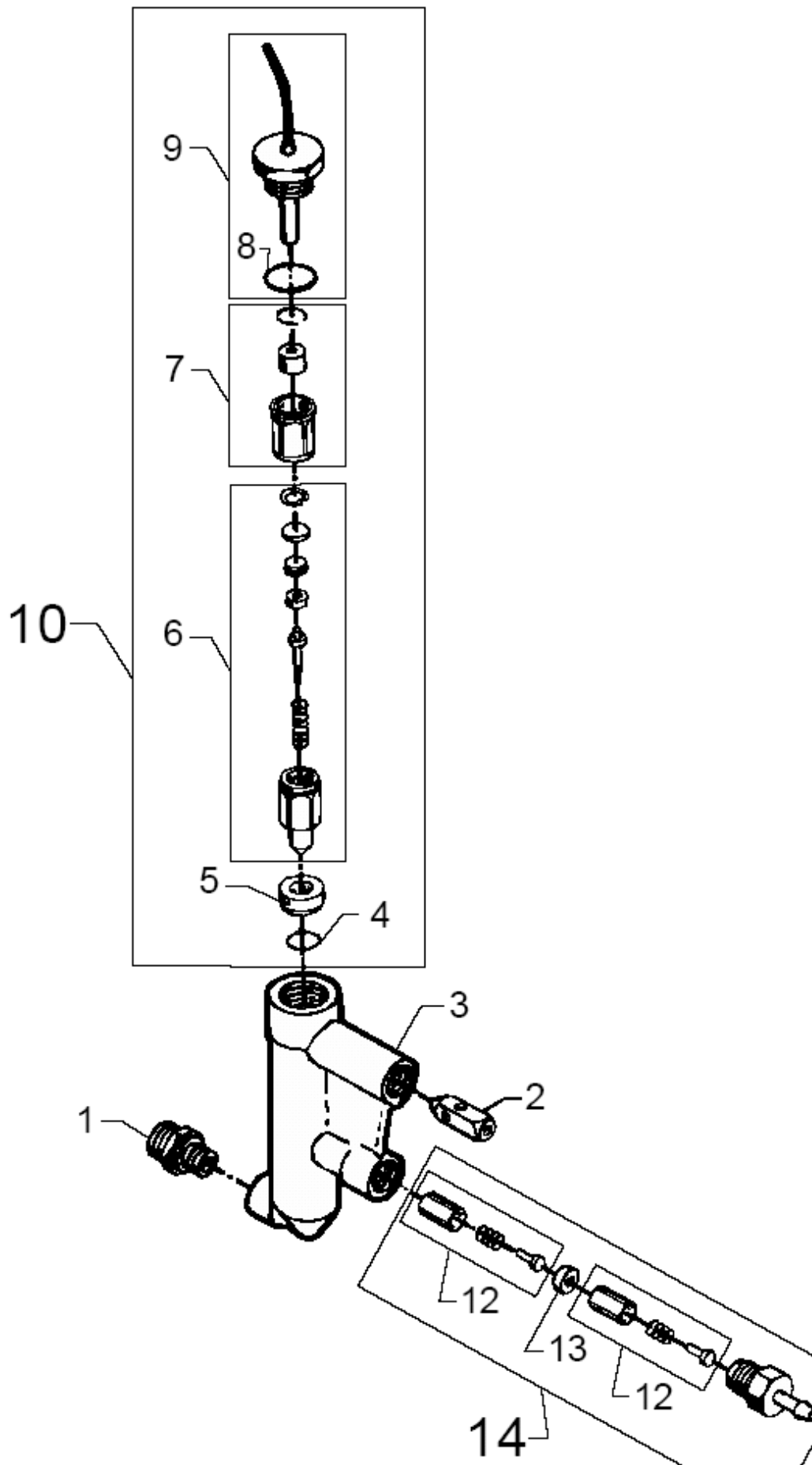
03VS

02-01-2013

ET-Liste-Nr.

03VS34

35



Flow control, compl. (a)

03VS

02-01-2013

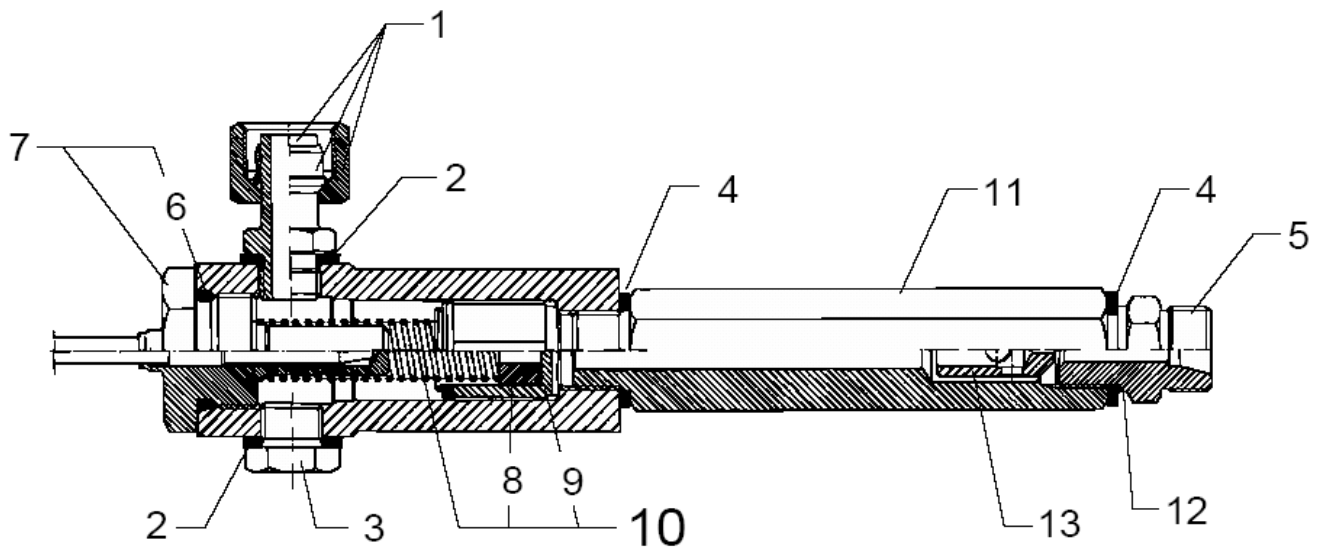
ET-Liste-Nr. 03VS34

36

Pos	Artikelnr.	Me	Beschreibung
1	1602770	1	Verschr. DIN 2353 D X12L G1/4A St-zn
2	6101038	1	Kolben
3	6201545	1	Gehaeuse f. Stroemungssch alter
4	3001112	1	O-Ring 10,0 X 3,0 SMS 1586 NBR70
5	6201534	1	Sitz
6	6350463	1	Rueckschlagventil,komp.
7	6350454	1	Kolben
8	3000825	1	O-Ring Ø20,24x2,62
9	6221773	1	Reedschalter mit O-Ring
10	1119319	1	Rep.satz Stroemungsschalt er
12	1119566	2	Reparatursatz fuer Ruecks chlagv entil
13	6201535	1	Sitz
14	1119318	1	Rep.satz Rueckschlagventi l
42	6221557	1	nicht mehr lieferbar Stroemungswaechter

41

⇒ 26.07.92 |



Flow control, compl. (b)

03VS

02-01-2013

ET-Liste-Nr. 03VS36

38

Pos	Artikelnr.	Me	Beschreibung
1	6200558	1	Verschraubung kompl.
2	1803493	2	Dichtring ø20,57x ø13,7 x2 1/4" St/NB
3	6200529	1	Ablaßschaube
4	1801075	2	Dichtring Ø23,8xØ17,2x2
5	1601079	1	Verbindungsstück
6	3000825	1	O-Ring Ø20,24x2,62
7	6221773	1	Reedschalter mit O-Ring
8	1803485	1	Magnet
9	6200554	1	Kolben kompl.
10	1119701	1	Rep.satz Stroemungsschalt er
11	6221257	1	Gehoeuse f, Kontraventil nicht mehr lieferbar
12	3000064	1	O-Ring Ø14,1x1,6
13	6101038	1	Kolben

Flow switch, compl.

03VS

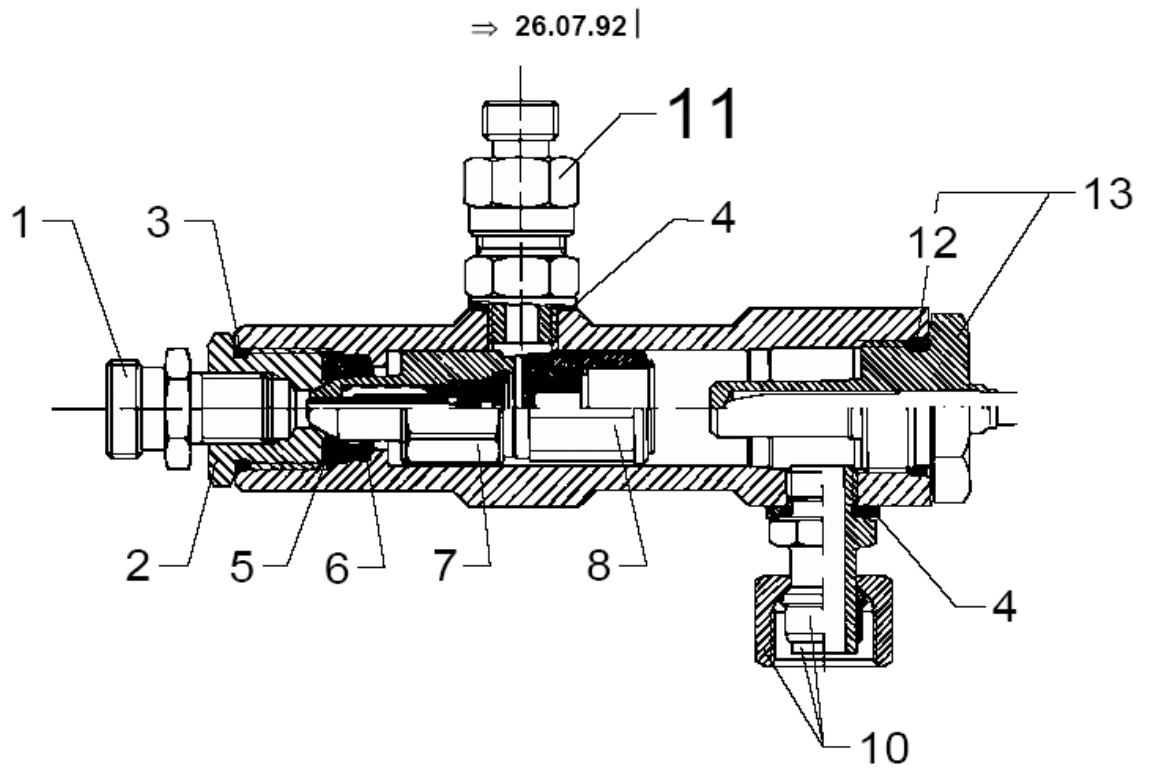
02-01-2013

ET-Liste-Nr.

03VS38

39

42



Flow switch, compl.

03VS

02-01-2013

ET-Liste-Nr. 03VS38

40

Pos	Artikelnr.	Me	Beschreibung
1	1603077	1	Versch. XGE 12L R1/4-M18 x1,5 St-Zn
2	6300438	1	Überwurfmutter
3	3000262	1	O-Ring 18,0 x 2,0 DIN 3770 NBR70
4	1803493	2	Dichtring ø20,57x ø13,7 x2 1/4" St/NB
5	3001112	1	O-Ring 10,0 X 3,0 SMS 1586 NBR70
6	6350625	1	nicht mehr lieferbar Einsatz f. O-Ring
7	6350463	1	Rueckschlagventil,komp.
8	6350454	1	Kolben
10	6200558	1	Verschraubung kompl.
11	6350452	1	nicht mehr lieferbar nicht mehr lieferbar
12	3000825	1	O-Ring Ø20,24x2,62
13	1602325	1	Verschlussschraube G1/4 K Ms FROM 11.09.92
13	6221773	1	Reedschalter mit O-Ring

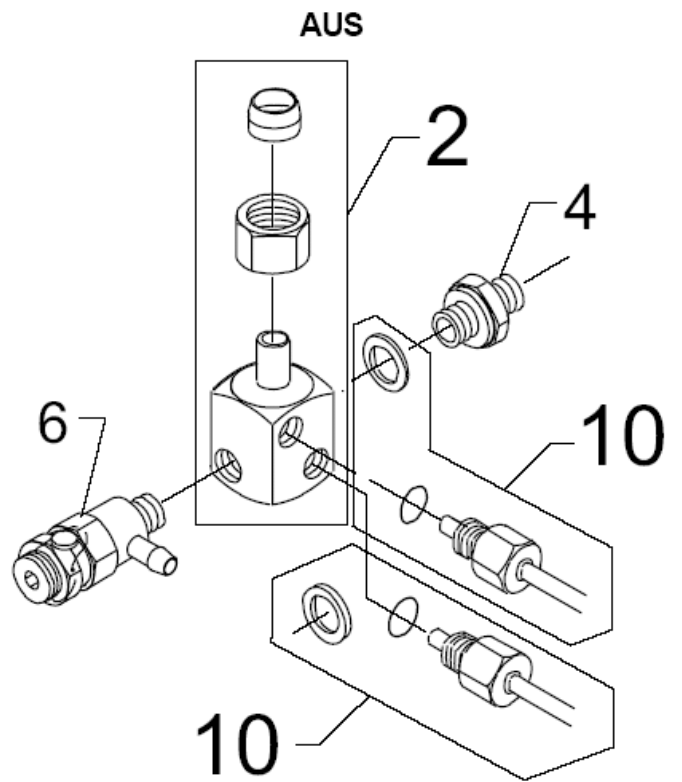
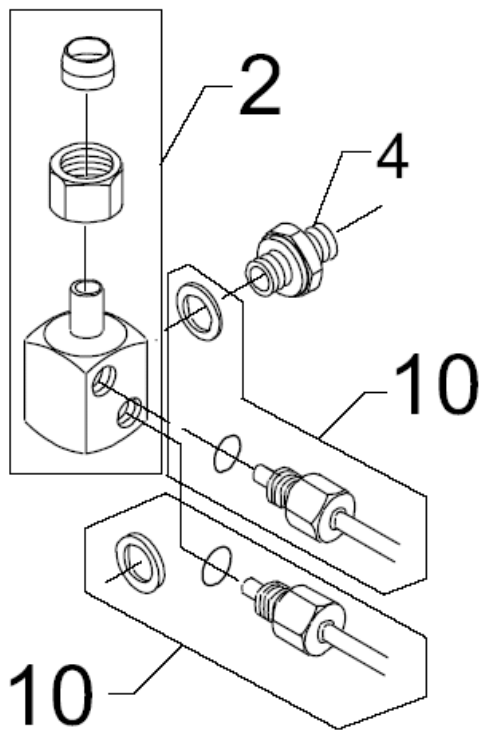
Outlet for Coil, compl.

03VS

02-01-2013

ET-Liste-Nr. 03VS40

41



Outlet for Coil, compl.

03VS

02-01-2013

ET-Liste-Nr. 03VS40

42

Pos	Artikelnr.	Me	Beschreibung	
2	6200381	1	Winkel f. Spiral	
2	6220368	1	Winkel f. Spiral	AUS
4	1601079	1	Verbindungsstück	AUS
6	6220584	1	Sicherheitsventil kompl,	AUS
10	1119011	2	Rep.satz Winkel Auslass H eizsc	AUS

Boiler Gesamt

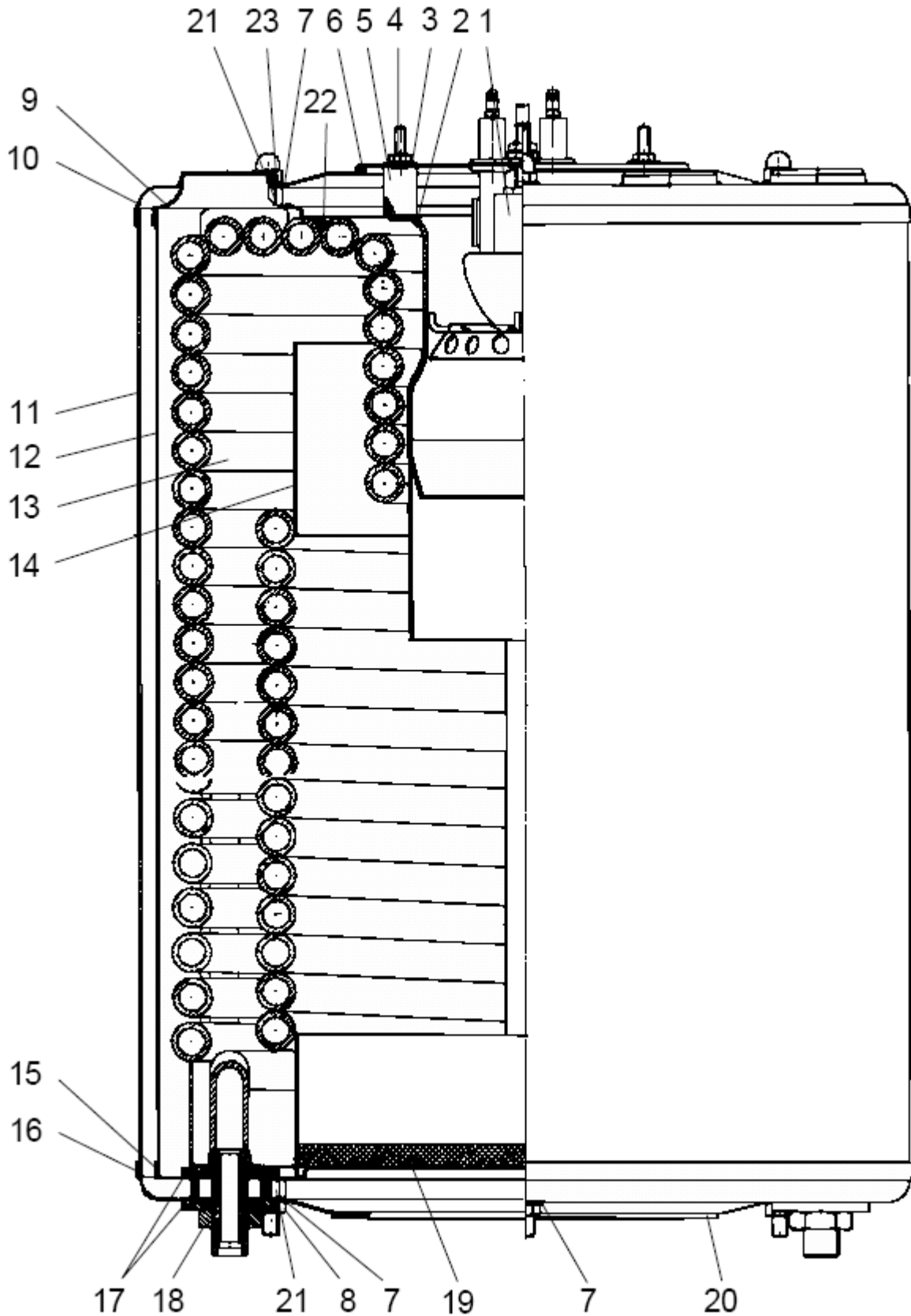
03VS

02-01-2013

ET-Liste-Nr.

03VS42

43



Boiler Gesamt

03VS

02-01-2013

ET-Liste-Nr. U3VS42

44

Pos	Artikelnr.	Me	Beschreibung
3	1800440	3	Scheibe M6
4	1800705	3	Mutter M6 -8 I SO 4032 St-zn
5	6200281	3	Abstandsstueck
6	3001104	1	O-Ring 164,3 X 3,0 SMS 1586 NBR70
7	1800796	7	Scheibe 8,4
8	2758	3	CW Sechskantmutter M8 ISO 4032 zn
9	6200354	1	Kessel,oberer Teil,innen
x	6220354	1	Brennrohr
10	6200250	1	Kessel, oberer Teil, auss en
11	6220257	1	Aussenkessel
12	6220258	1	Innenkessel
13	6220393	1	Heizschlange 03V/VA, Cont r.D.
14	6220351	1	Flammrohr
15	6200253	1	Kessel,Unterteil,innen
15		1	NOTE COMMENT
16	6200355	1	Kessel, Unterteil, aussen
17	6200273	4	Scheibe
18	1803220	2	Mutter M18x1,5 I SO 4035 St-zn
19	6240257	1	Keramische Kesselisolieru ng
20	6200282	1	Dichtung f. Kessel
21	6200286	6	Kesselmutter
22	6200299	1	Dichtungsschnur 700mm
23	1807528	3	Schraubenmutter M8, Rostf rei

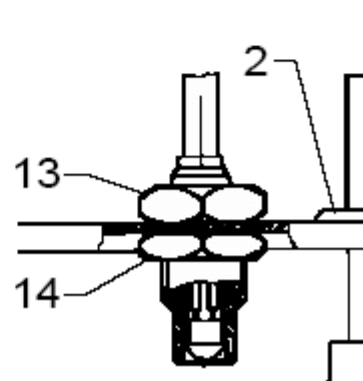
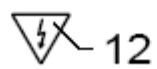
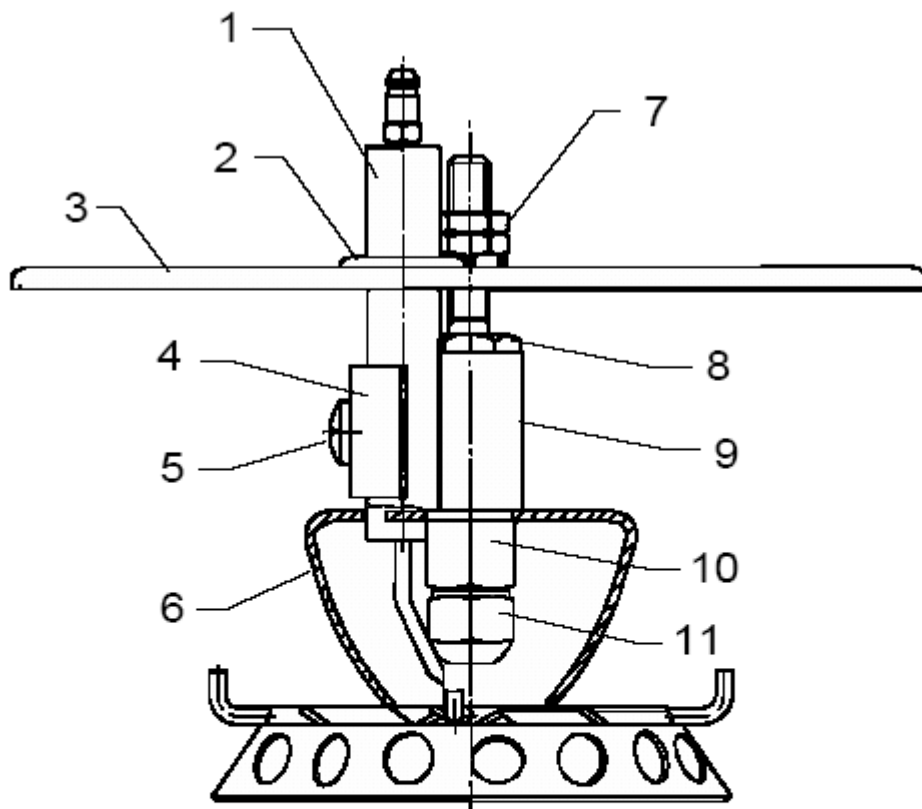
Luftverteiler, komplett

03VS

02-01-2013

ET-Liste-Nr. 03VS44

45



Luftverteiler, komplett

03VS

02-01-2013

ET-Liste-Nr. U3VS44

46

Pos	Artikelnr.	Me	Beschreibung	
1	1119303	2	Rep,satz Elektrode kurz,	UP TO 05.07.87
1	6200326	2	Zuendelektrode lang	
1	6200377	1	Luftverteiler	
2	3001427	2	Kabeldurchfuehrung	
3	6200373	1	Deckel - Luftverteiler m, Fühl	
4	6200260	1	Buegel f. Elektroden	
5	1801273	1	Schraube	
6	6200365	1	Luftverteiler	
7	1803402	1	Gegenmutter	
8	6200296	1	Mutter	
9	6200297	1	Halter für Elektroden	
10	6220250	1	Duesenhalter	
11	2800142	1	Ölduese 2,75gal/h 10,29k g/h 60° S	9,0 KG 60 GR. S
13	6200301	1	nicht mehr lieferbar Fuehler f. Flammen-	
14	1803535	1	Mutter	1/4"15

Water tank, compl.

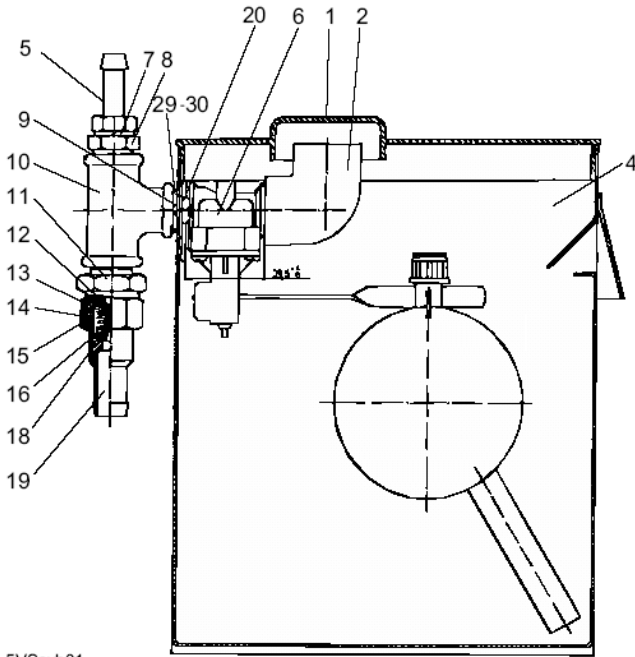
03VS

02-01-2013

ET-Liste-Nr. 03VS46

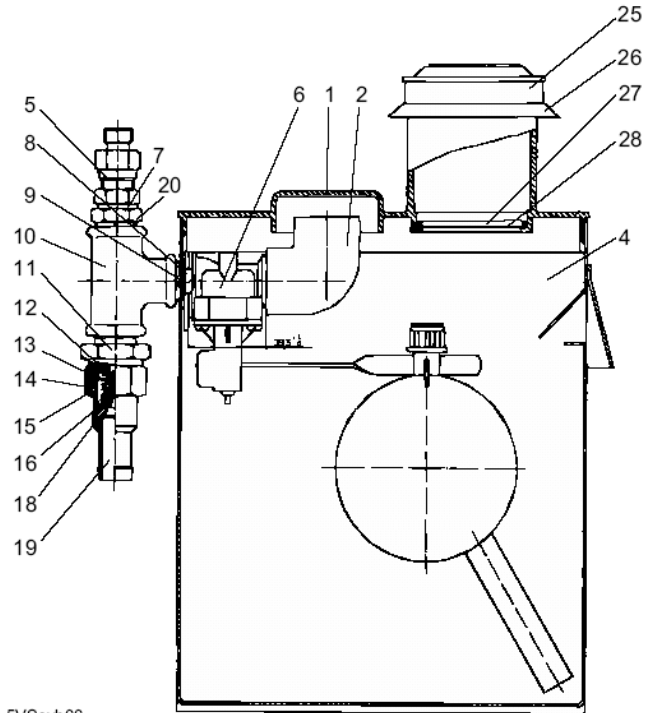
47

| 27.07.92 ⇒



5VSsvh01

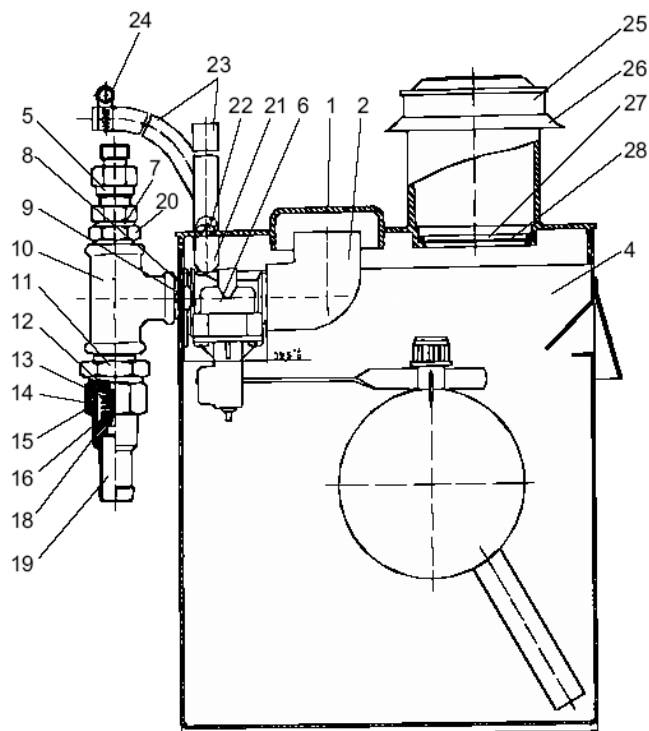
⇒ 26.07.92 |



5VSsvh00

'Water tank, compl.

(Aus)



5VSsvAU0

Water tank, compl.

03VS

02-01-2013

ET-Liste-Nr. U3VS46

48

Pos	Artikelnr.	Me	Beschreibung	
1	6200589	1	Deckel f. Schwimmergehäue nicht mehr lieferbar	UP TO 26.07.92
1	6200630	1	Deckel f. Schwimmergehäue se	UP TO 07.03.88
2	1605971	1	Schlauchtülle Ø13 Winkel 90°	
3	1800606	2	SCREW CROSS M4X10 FZB DIN7985	
4	6200625	1	CARBURETTOR FLOAT CHAMBER	UP TO 07.03.88
4	6200626	1	Wasserkasten "A2V, 03V, C3V"	
5	6350451	1	Rueckschlagventil links K nicht mehr lieferbar	UP TO 26.07.92
6	1117035	1	Schwimmerventil 3/4x1/2"	
7	1803493	1	Dichtring ø20,57x ø13,7 x2 1/4" St/NB	UP TO 26.07.92
8	3001724	1	Dichtung 20x26x1	
9	1802891	2	Schraube M4x12	
12	6100623	1	Ventilführung Ansaugen	
13	2600245	1	Feder, Druck	
14	6350367	1	Dichtung nicht mehr lieferbar	
15	6350364	1	UNION NUT	
16	6100620	1	Kolben Ansaugen	
17	1600527	1	Schlauchstutzen	FROM 27.07.92
18	6105345	1	nicht mehr lieferbar Ventilsitz f. Einlassvent	
20	1601624	1	BUSHING 1/2X1/4	
22	1804699	1	Schraube M5x6	(AUS)
23	4973	1	CW Schlauch ° 6x3,0 MeW	(AUS) * SEE NOTE
24	8298	1	CW Schlauchschelle SGL 16 -27	(AUS)
25	2201854	1	Deckel fuer oelbehaelter	(AUS) UP TO 26.07.92
26	6200590	1	Manschette	(AUS) UP TO 26.07.92
27	6200662	1	Klemmring	(AUS) UP TO 26.07.92
28	6200661	1	Filter	(AUS) UP TO 26.07.92
29	6401460	1	Verschraubung	
30	3001435	1	Gummidichtung	

* NOTE: PLS. INDICATE LENGTH IN METRES!

Ersatzteile auf www.gluesing.net

Control panel, mount.

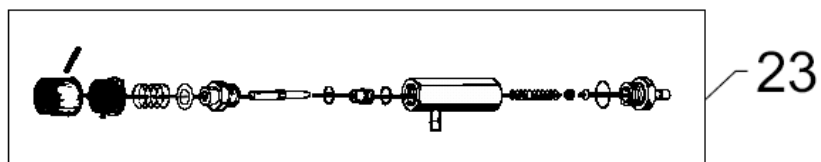
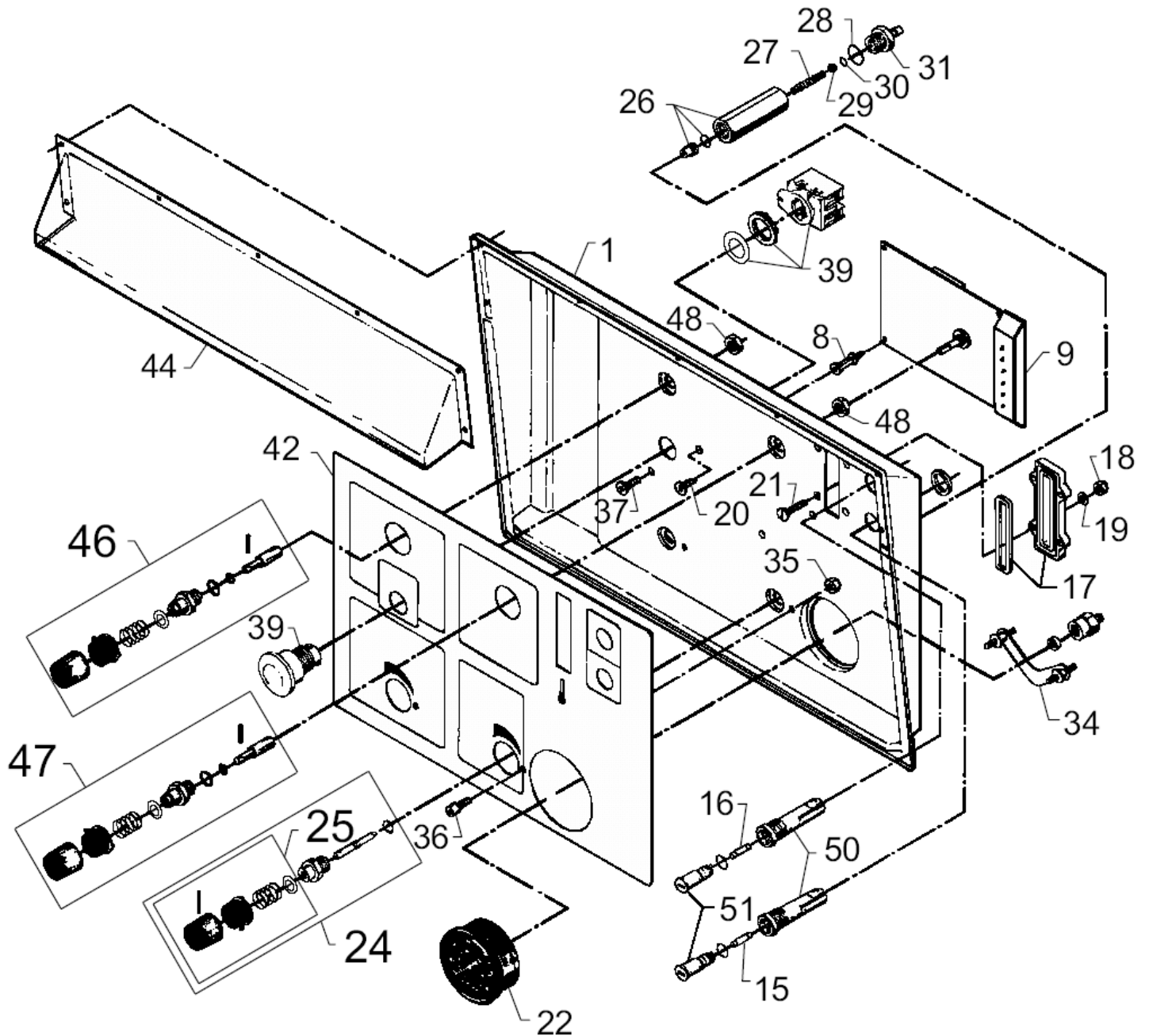
03VS

02-01-2013

ET-Liste-Nr.

03VS48

49



Control panel, mount.

03VS

02-01-2013

ET-Liste-Nr. U3VS48

50

Pos	Artikelnr.	Me	Beschreibung	
9	6420001	1	EI,Steuerung M,PT500 nicht mehr lieferbar	UP TO 26.07.92
9	6420009	1	Print(Flammeneberwachung)	FROM 27.07.92
15	3802246	1	Sicherung 1.6A 250V	FROM 27.07.92 1.6A 250V
16	3808185	1	FUSE 250V 0.25A	UP TO 26.07.92 250MA 250 V
17	6200729	1	Schauglas f. Thermometer	
18	2759	4	CW Sechskantmutter M4 ISO 4032 -8 zn	
19	1800887	4	Scheibe 4,3/10,0x0,8 A DIN 125 St-zn	
22	3600301	1	Manometer	
23	6221554	2	Dosierventil kompl, nicht mehr lieferbar	
24	6200561	2	Wassermengenregulator kom p.	
25	6008041	2	Ventilgriff komp.	
26	6220556	1	HOUSING CHEMICAL VALVE	
27	2600633	1	SPRING F. DOSING VALVE	
28	3000064	2	O-Ring Ø14,1x1,6	
29	3400447	1	Kugel ø5/16" Kl 3	
30	3000296	1	O-Ring 7,1 x 1,6 DIN 3770 NBR70	
31	3400512	1	Schlauchstutzen mit Rueck schlagventil	
34	1808088	1	Spannstueck fuer Manomete r (Befest-Riege	
35	2759	2	CW Sechskantmutter M4 ISO 4032 -8 zn	
36	1801018	2	Schraube	
39	3807799	1	Notschalter RACO V11ADO1Z nicht mehr lieferbar	
46	1117399	1	Start-/Stop-Schalter komp l.	
47	1117381	1	Drehknopf fuer Potentiometer	
48	1803535	2	Mutter	
52	6100100	1	Stift	
53	4000287	1	Griff rot nicht mehr lieferbar	
54	4000303	1	Zeiger rot nicht mehr lieferbar	

Electrical parts from 27.02.92

03VS

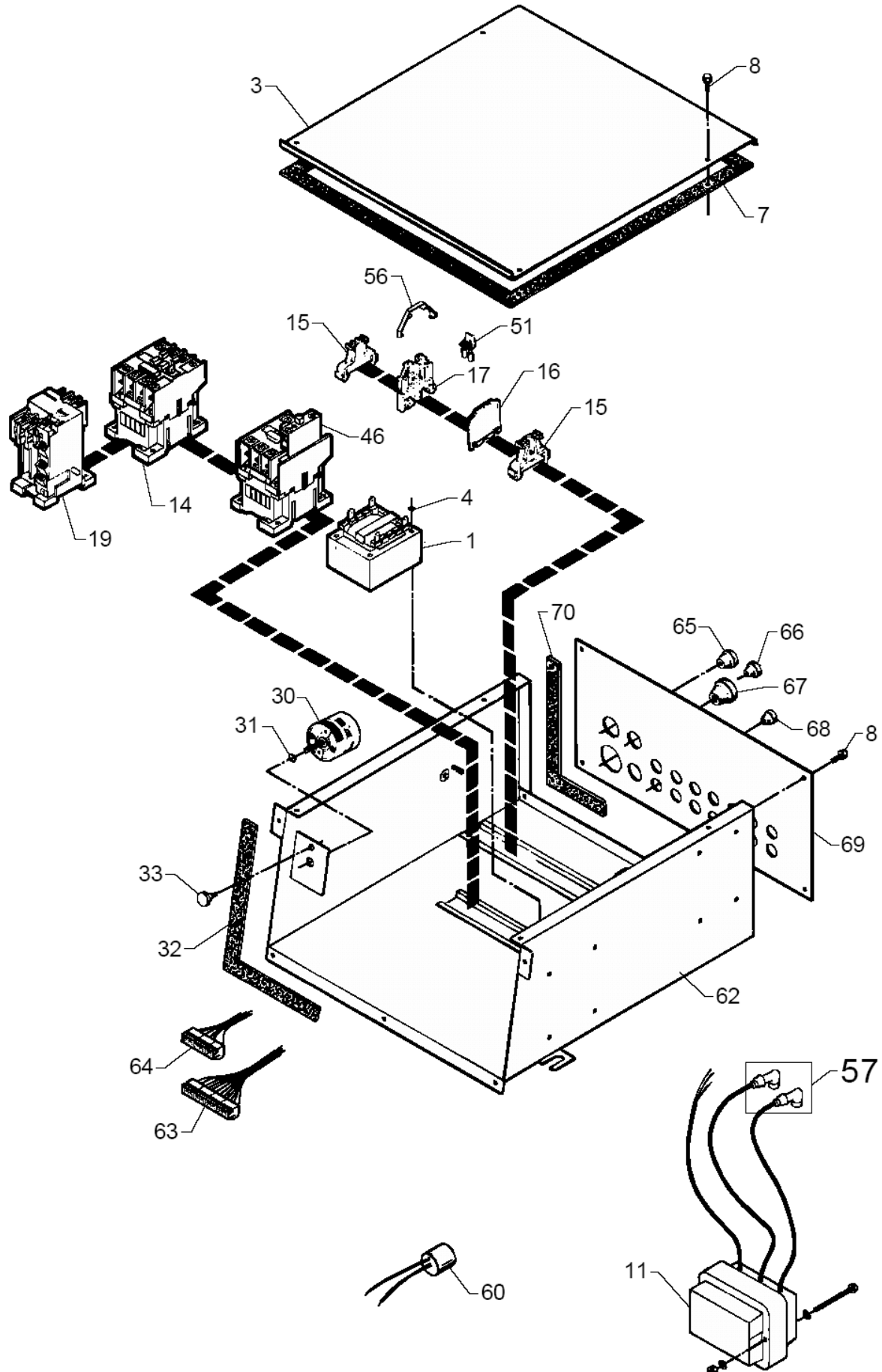
02-01-2013

ET-Liste-Nr.

03VS50

51

| 27.07.92 ⇒



Electrical parts from 27.02.92

03VS

02-01-2013

ET-Liste-Nr. 03VS80

52

Pos	Artikelnr.	Me	Beschreibung	
1	3821148	1	Steuerungstransformator 2 4/220	24V / 220V, I, B, N
1	3821149	1	Steuerungstransformator 2 4/380	24V / 380V
1	3821150	1	Steuerungstransformator 2 4/415	24V / 415V, GB
1	3821151	1	Steuerungstransformator 24 /440	24V / 440-480V, SGP, U
8	1803543	9	Schraube M4x10	
11	3805447	1	nicht mehr lieferbar Zuendtransformator	3X380V
11	3805454	1	Zündtransformator	3X220V, I, B, N
11	3808441	1	Zündtransformator 50-60 H nicht mehr lieferbar	3X427V, GB
14	103822306	3	Schütz CJX2-D18-B7 24V	CA3-16-10, 24V, 50/60 HZ
14	103822317	1	Schütz CJX2-D32-B7 24V	CA3-30-10, 24V, 50/60 HZ
15	3805249	1	Endhalter	
16	3807526	2	Endplatte nicht mehr lieferbar	
17	3807518	33	Reihenklemme	
19	3807773	1	Thermostat	
30	3810124	1	Drehschalter	
31	3000387	1	O-Ring 3,1 X 1,6 SMS 1586 NBR70	
32	6200745	1	GASKET FOR FRONT PLATE	
33	6200802	1	Brustschraube nicht mehr lieferbar	
46	103822307	1	Schütz CJX2-D18-B7 24V	
51	3807534	1	Zweipolige Lasche nicht mehr lieferbar	
56	3807542	6	Klemmabdeck nicht mehr lieferbar	
57	1119302	1	Reparatursatz Deckel fuer Zuendkerzen	
65	3803780	1	Stopfbuchse 10-14C	TET 10-14 C
66	3803772	2	Kabeltülle 7-10C	TET 7-10C
67	3803798	1	Gummidichtung 14-20C	TET 14-20 C
68	3803764	14	Stopfbuchse TET 5-7C	TET 5-7 C
14A	3821748	1	AUXILIARY SWITCH AB 100-SB10	

Electrical parts up to 27.02.92

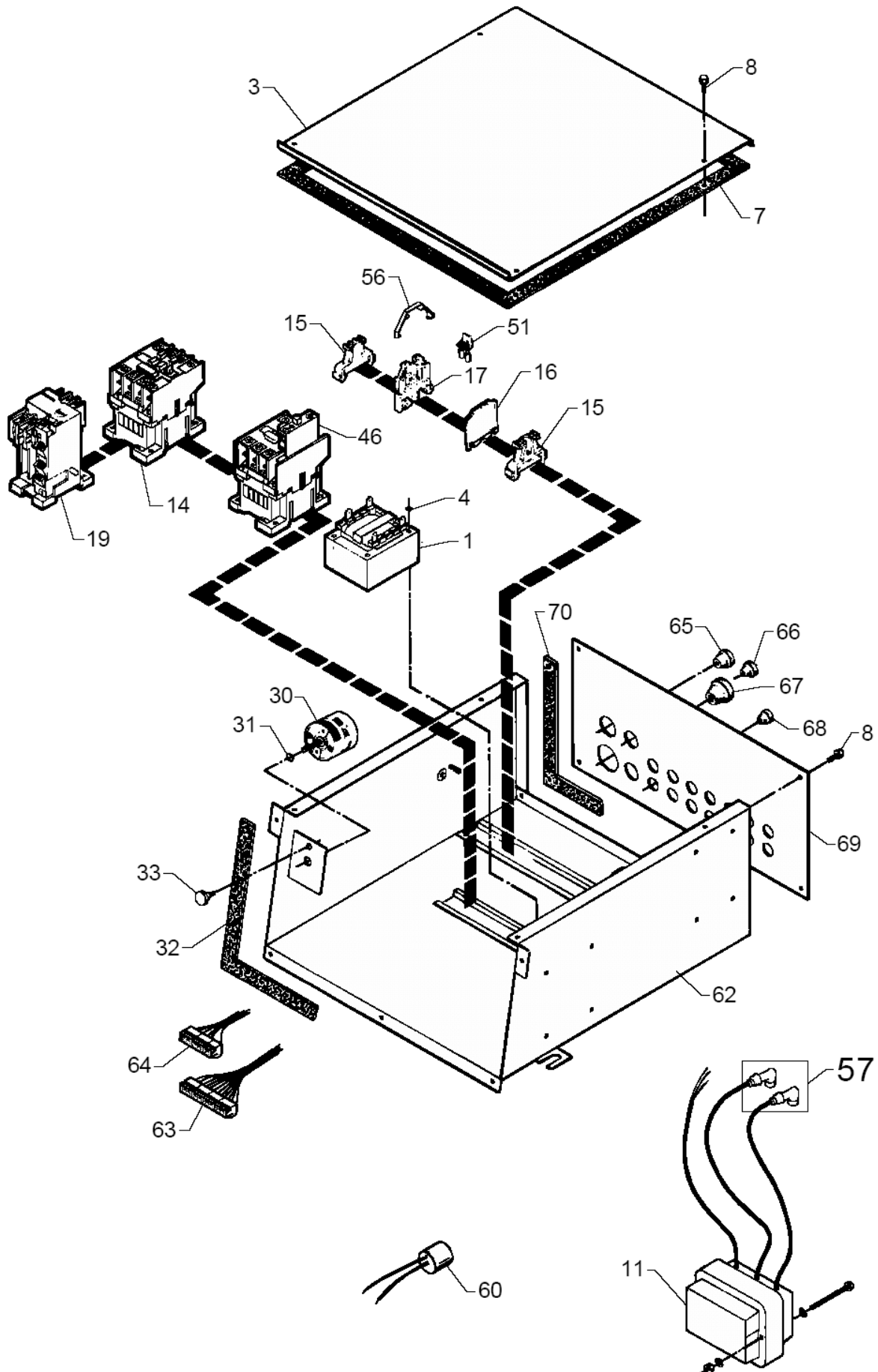
03VS

02-01-2013

ET-Liste-Nr.

03VS52

53



Ersatzteile auf www.gluesing.net

Electrical parts up to 27.02.92

03VS

02-01-2013

ET-Liste-Nr. U3V5bZ

54

Pos	Artikelnr.	Me	Beschreibung	
1		1	NOTE COMMENT	UP TO 27-07-1992
2	1800168	1	NUT M3	
3	1800391	4	Schraube M4X6 GALV, DIN 7 985	
4	1800887	4	Scheibe 4,3/10,0x0,8 A DIN 125 St-zn	
5	1803329	12	CABLE BINDER BLACK	
8	3000585	1	O-Ring 6,0 X3,55 DIN 3771 NBR70	
9	3802246	2	Sicherung 1.6A 250V	1.6 A, 250 V
10	3808185	1	FUSE 250V 0.25A	250MA, 250V , T 5120
11	3805967	2	FUSE	0,25 A, 250 V
12	3805587	1	Sicherung 2A 450V nicht mehr lieferbar	2 A, 450MA, AUS, CH
13	3804200	2	Schuetz, kompl, CA3-30-10 nicht mehr lieferbar	CA3-30-10
14	3804010	2	Schuetz kompl. CA3-16-10 nicht mehr lieferbar	CA3-16-10
15	103822307	2	Schütz CJX2-D18-B7 24V	CA3-16-01, AUS, CH
16	3805280	1	nicht mehr lieferbar nicht mehr lieferbar	CA3-P-H10
18	3805249	3	Endhalter	
19	3805330	1	Drehschalter	
21	3808458	1	STEERING TRANSFORMER 50-6	415 V
26	3805447	1	nicht mehr lieferbar Zuendtransformator	380V
27	3805454	1	Zündtransformator	D, (N, B, I, SGP 220V)
30	3808441	1	Zündtransformator 50-60 H nicht mehr lieferbar	GB
31	3807518	1	Reihenklemme	
32	3807906	3	Reihenklemme WK4	
33	3806551	1	Thermorelais CT3-16-11F nicht mehr lieferbar	CT-16-11F
34	101119416	1	THERMAL RELAY CT3-32 REP.KIT	CT3-32
35	3807526	2	Endplatte nicht mehr lieferbar	
36	3807534	1	Zweipolige Lasche nicht mehr lieferbar	
37	3807542	3	Klemmabdeck nicht mehr lieferbar	
39	3807914	3	Sicherungshalter 5x20	
40	6200802	1	Brustschraube nicht mehr lieferbar	
42	6400125	1	nicht mehr lieferbar Print	220V/380V

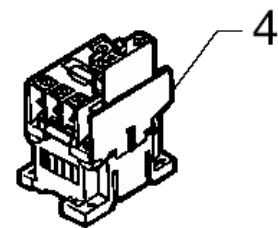
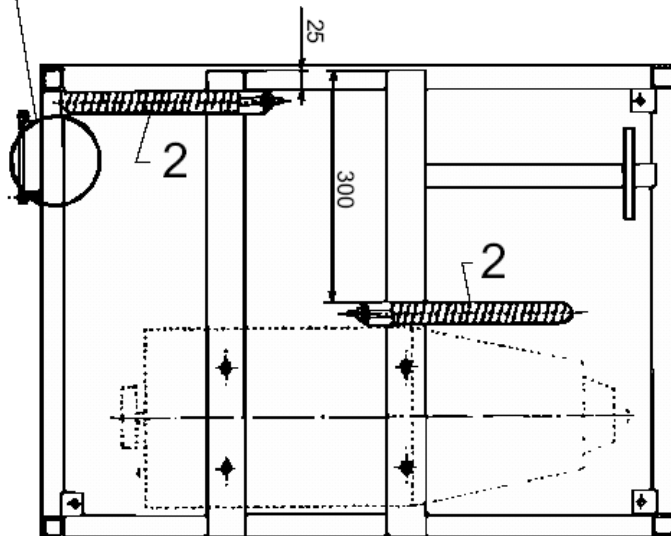
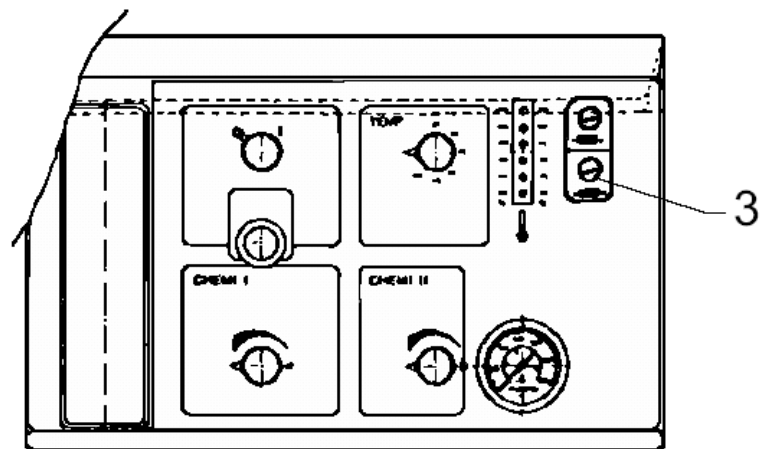
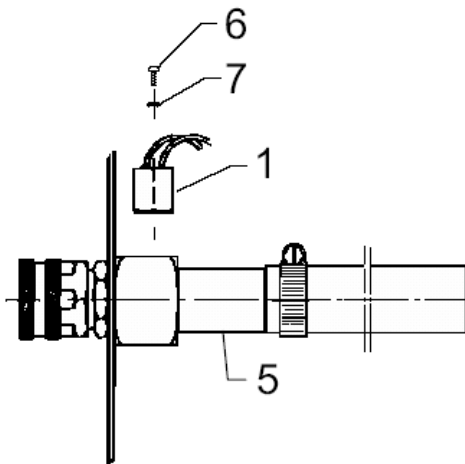
Frost protection Kit

03VS

02-01-2013

ET-Liste-Nr. 03VS54

55



Frost protection Kit

03VS

02-01-2013

ET-Liste-Nr. 03VSb4

56

Pos	Artikelnr.	Me	Beschreibung
1	3807773	1	Thermostat
3	3812385	2	Sicherung 6,3A/250V/T Ø5x20 6.3 A, 250V
4	103822307	1	Schütz CJX2-D18-B7 24V
5	6221914	1	FILTER HOUSING, FROST PROTECT
6	1803139	2	Schraube M3 x 6 ISO 7045 St-zn
7	1809953	2	nicht mehr lieferbar Scheibe M3