

# 50C13

Model:  
50C13



Stückliste Deutsch

01-02-2013

**Nilfisk**  
**ALTO**  
works for you

[www.nilfisk-alto.com](http://www.nilfisk-alto.com)

Ersatzteile auf [www.gluesing.net](http://www.gluesing.net)

# Inhalt

50C13

<b>Rahmen</b>	<b>3</b>
<b>Motorpumpeneinheit</b>	<b>5</b>

# Rahmen

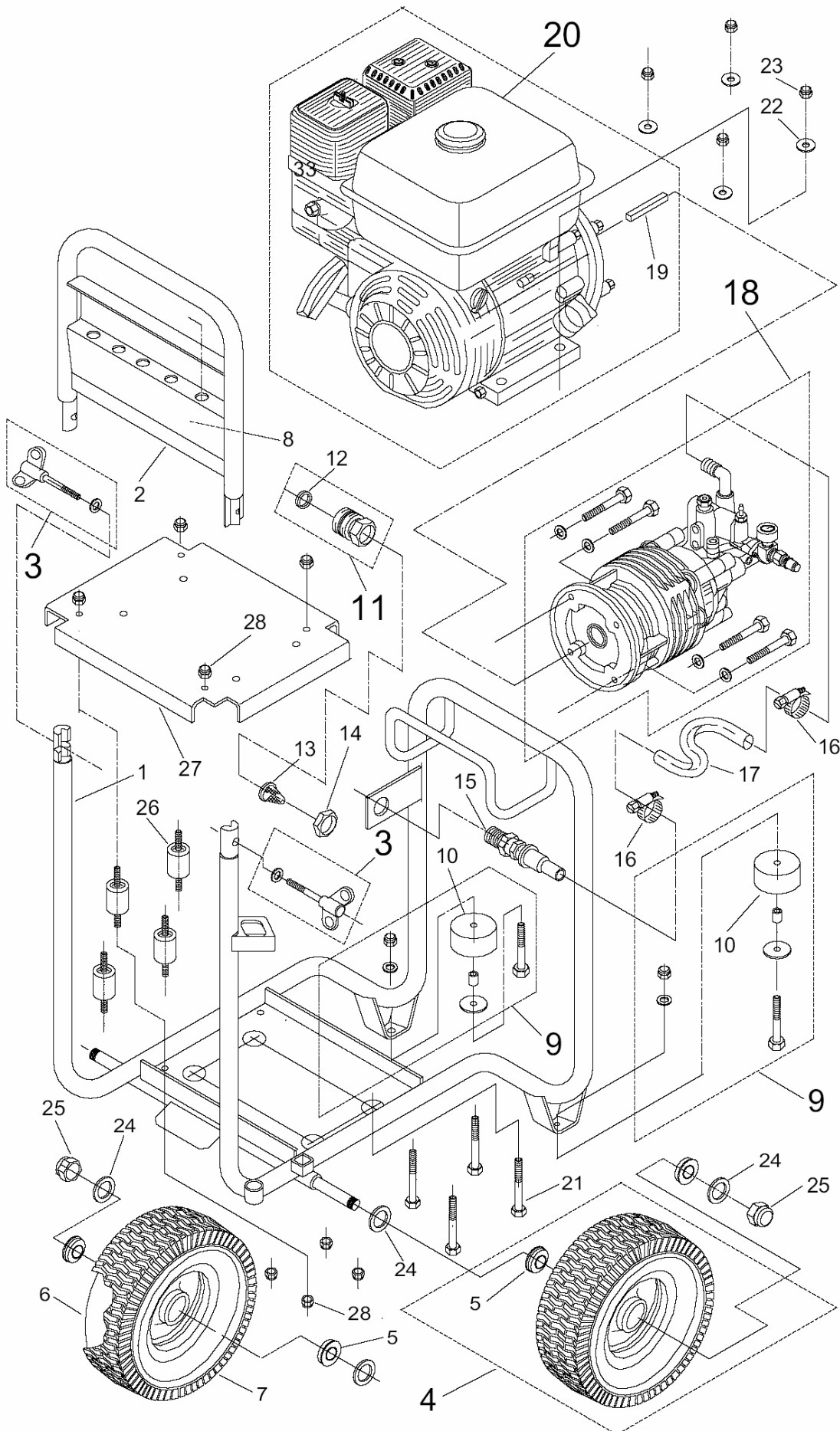
50C13

01-02-2013

ET-Liste-Nr.

50C1303

3



Ersatzteile auf [www.gluesing.net](http://www.gluesing.net)

# Rahmen

## 50C13

01-02-2013

ET-Liste-Nr. 50C1303

4

Pos	Artikelnr.	Me	Beschreibung	
3	8000059	2	Fluegelschraube kpl. nicht mehr lieferbar	
4	8000092	2	Rad kpl. nicht mehr lieferbar	
5	8000093	4	BEARING.	
6	8000103	1	HOSE	
8	8000016	1	LOGO	50C13
9	8000044	2	FOOT. COMPL.	
10	8000094	2	nicht mehr lieferbar nicht mehr lieferbar	
11	1602945	1	Kupplung kpl. 3/4" Wasserzulauf	
12	3000320	1	O-Ring Ø20x3	
13	8000095	1	Filter	
14	1800341	1	Gegenmutter 3/4"	
15	6100937	1	Filtergehaeuse	
16	8298	2	CW Schlauchschelle SGL 16 -27	
17	8000017	1	INTERNAL INLET HOSE	
23	81108A	4	Sechskant-Sicherungs- mutter 3/8-24	
24	8000101	8	WASHER	
25	8000102	2	LOCK NUT	
26	8000715	4	nicht mehr lieferbar nicht mehr lieferbar	FROM 15.01.98
27	8000410	1	BRACKET	FROM 15.01.98
28	8000714	8	nicht mehr lieferbar nicht mehr lieferbar	FROM 15.01.98
30	6187132	1	Zylinderkopf	

# Motorpumpeneinheit

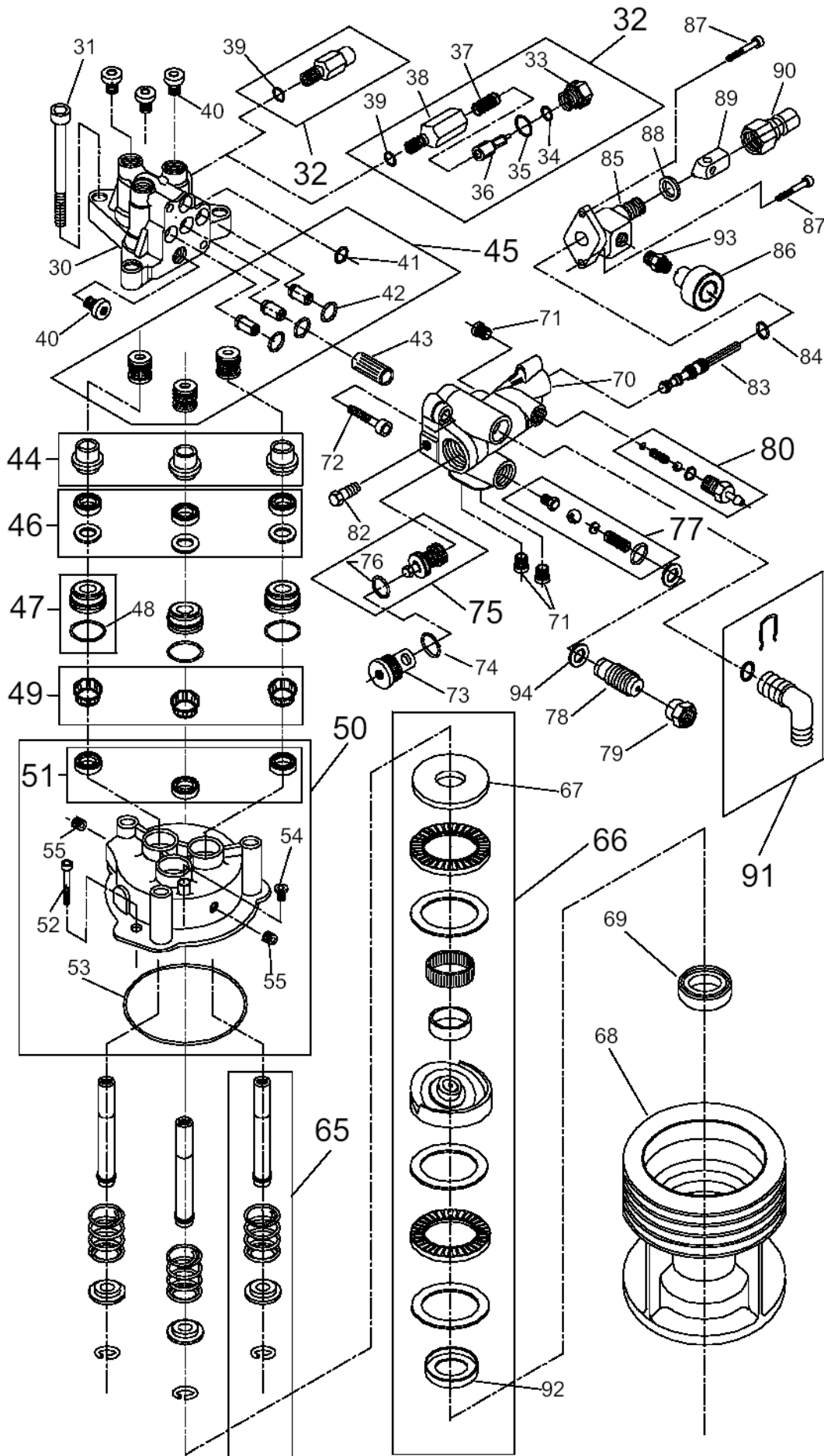
50C13

01-02-2013

ET-Liste-Nr.

50C1305

5



# Motorpumpeneinheit

## 50C13

01-02-2013

ET-Liste-Nr. 50C1305

6

Pos	Artikelnr.	Me	Beschreibung	
31	1813393	3	Schraube M10 x100 8.8 DIN 912 St-Zn	
32	8000193	1	nicht mehr lieferbar Thermostatisches Ventil,	
33	8000069	1	PLUG WITH HOLE	FROM 14.01.98
34	8000070	1	O-Ring 11,89X 1,98 ARP nicht mehr lieferbar	FROM 14.01.98
35	8000071	1	O-Ring nicht mehr lieferbar	FROM 14.01.98
36	8000072	1	THERMAL ACTUATOR	FROM 14.01.98
37	8000073	1	SPRING	FROM 14.01.98
38	8000074	1	USE 8000192 THERMAL VALVE COMP	FROM 14.01.98
39	3001740	1	O-Ring Ø7,66x1,78	
40	6180906	4	Verschlussschraube G1/4	
41	3001807	1	O-Ring 15,0 x 1,5 DIN 3770 NBR70	
42	3001070	3	O-Ring 13,1 x 1,6 SMS 1586 NBR90	
43	6120624	1	Distanzhülse	
44	6183050	1	Distanzstück f. Triton VPE 3 Stk.	
45	1119209	1	Reparaturset Ventilsystem (6 Ventile)	
46	1119212	1	Reparaturset Stützring 3 Stück	
47	6180910	3	Druckring kompl.	
48	3004009	3	O-Ring 30,0 X 2,0 DIN 3770 NBR70	
49	6183051	1	Distanzstück f. Triton VPE3	
50	6180911	1	n. m. lieferbar nicht mehr lieferbar	UP TO 19.04.99
50	6180947	1	Zylinderblock m, Manschette	FROM 19.04.99
51	1117642	1	U-Manschette 3 Stück	
52	1814573	2	Schraube M6 x 35 12.9 DIN 912 St-zn	
53	3003886	1	O-Ring 120,4 X 1,78 ARP AS 568 A NBR70	
54	6122313	1	Pfropfen mit O-Ring	
55	1602325	2	Verschlussschraube G1/4 K Ms	FROM 19.04.99
65	1119202	1	Reparaturset fuer Keramik-Kolben	
66	1117634	1	Taumscheibe/Lager nicht mehr lieferbar	
67	6182496	1	Lagerscheibe	
68	6181494	1	Zwischenstück	
69	3001146	1	Wellendichtring A 35x 50 x 7 DIN3760 FPM	
70	6181477	1	Ventilgehäuse	
71	6180913	3	Verschlusspfropfen m. O-Ring	
72	1803345	2	SCREW M8X30	
73	6180650	1	Pfropfen	
74	3001963	1	O-Ring 22,0 x 3,0 SMS 1586 NBR70	
75	6180648	1	Kolben kpl. 50C13	
76	3003860	1	O-Ring 13,95X 2,62 ARP AS568A NBR70	
77	1118512	1	Reparaturset Sicherheitsventil	
78	6100940	1	Justierschraube	
79	6100928	1	Gegenmutter	
80	1119406	1	Reparaturset Rückschlagventil	
82	6181542	1	Pfropfen f. Manometer	

# Motorpumpeneinheit

50C13

01-02-2013

ET-Liste-Nr.  
50C1305

7

Pos	Artikelnr.	Me	Beschreibung
83	6180916	1	Injektorduese m. O-Ring
84	3001674	1	O-Ring 19,2 x 3,0 SMS 1586 NBR70
85	6182497	1	Auslaßrohr
86	3601263	1	Manometer 0-300 bar
87	1813484	2	Schraube M6 x 16 12.9 DIN 912 St-zn
88	1801075	1	Dichtring Ø23,8xØ17,2x2
89	6101038	1	Kolben
90	1600493	1	Nippel 3/8", Schnellkupplung
90	1603101	1	Nippel Schnellkupplung "03KR" RF Stainless Steel
91	1119210	1	Reparatursatz Einlasswin kel
92	6182498	1	Distanzring
93	1603422	1	Versch. XGE 4L R1/4 St-Zn
94	1807999	2	Schreibe M5 5,3X10X1