

03/C3KB

Model:
03/C3KB



Stückliste Deutsch

12-01-2013

Nilfisk
ALTO
works for you

www.nilfisk-alto.com

Ersatzteile auf www.gluesing.net

Inhalt

03/C3KB

| | |
|-------------------------------|-----------|
| Gehäuse | 3 |
| Motorpumpeneinheit | 5 |
| Rahmen | 7 |
| Motorpumpeneinheit (a) | 9 |
| Motorpumpeneinheit (b) | 11 |
| Motorpumpeneinheit (c) | 13 |
| Throttle lever | 15 |

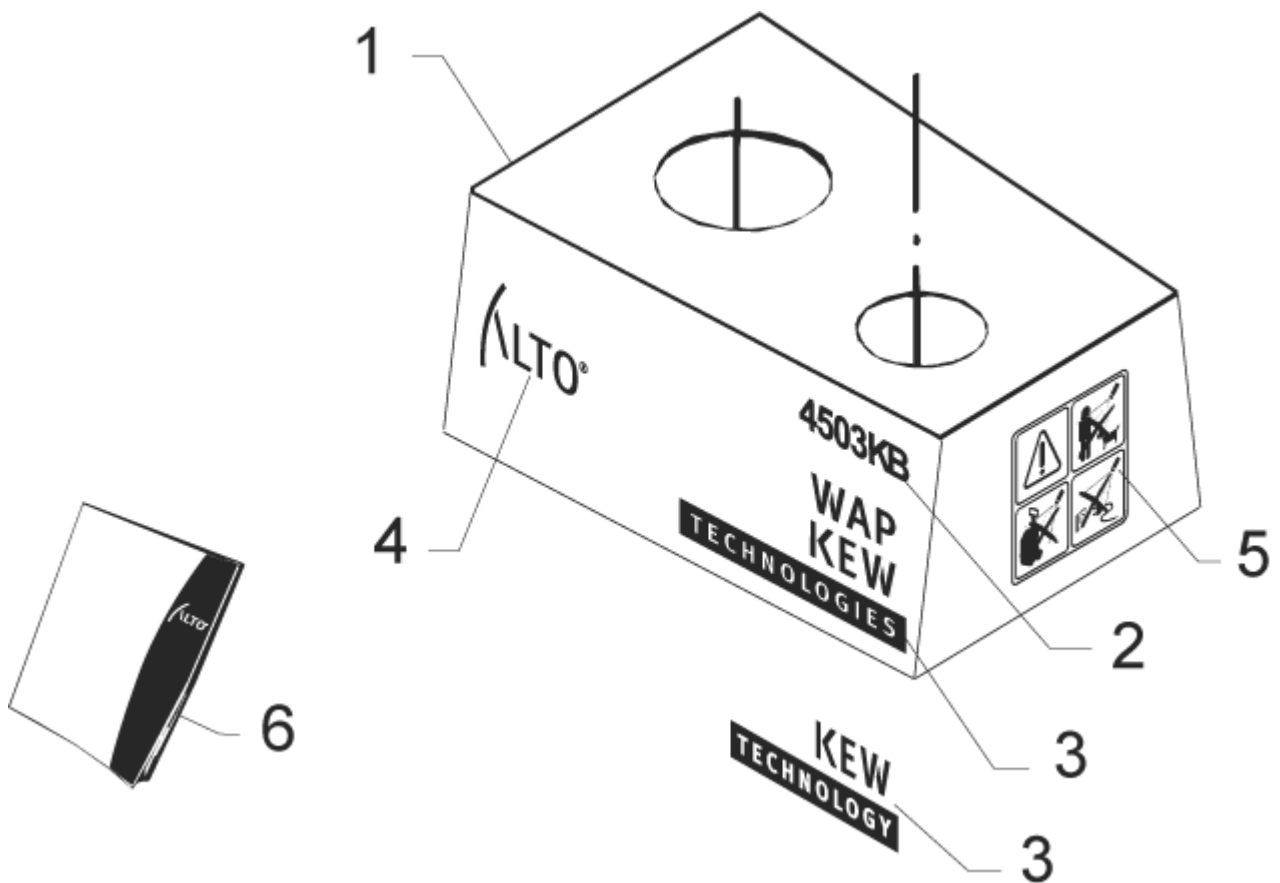
Gehäuse

03/C3KB

12-01-2013

ET-Liste-Nr. 03KB02

3



Gehäuse

03/C3KB

12-01-2013

ET-Liste-Nr.

03KB02

4

| Pos | Artikelnr. | Me | Beschreibung | |
|-----|------------|----|--|------|
| 1 | 6162982 | 1 | Gehäuse 03KB ALTO nicht mehr lieferbar | 03KB |
| 6 | 6169205 | 1 | Betriebsanweisung nicht mehr lieferbar | |

Motorpumpeneinheit

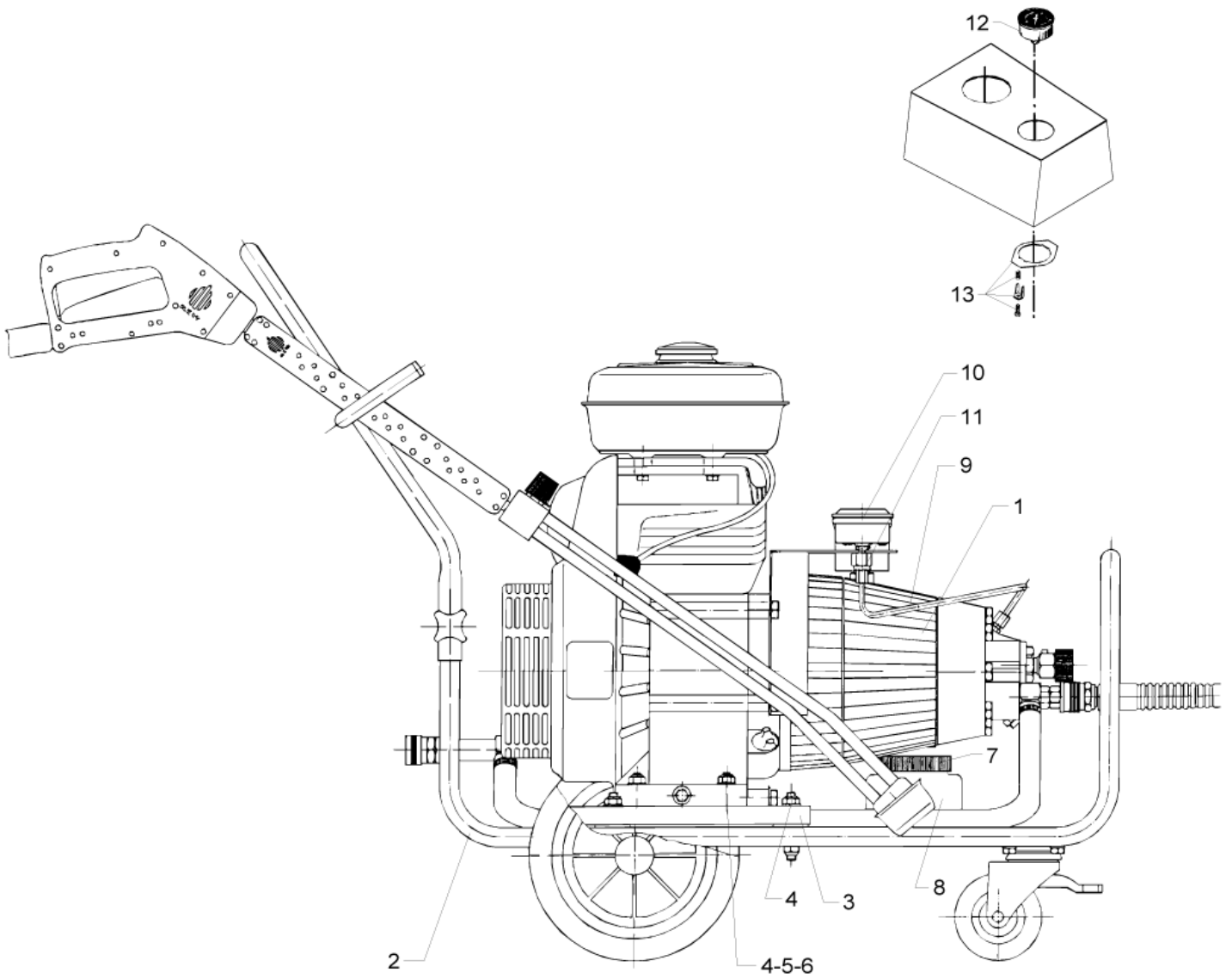
03/C3KB

12-01-2013

ET-Liste-Nr.

03KB04

5



Motorpumpeneinheit

03/C3KB

12-01-2013

ET-Liste-Nr. U3KB04

6

| Pos | Artikelnr. | Me | Beschreibung |
|-----|------------|----|------------------------------|
| 3 | 6162909 | 1 | MOTORPLATE |
| 4 | 1801257 | 9 | Mutter |
| 5 | 1800317 | 9 | Scheibe |
| 6 | 1803964 | 4 | SCREW HEX CAP M10X45 |
| 7 | 6101625 | 1 | Deckel f. Schlammglas mon t. |
| 8 | 2200467 | 1 | Schlammglas |
| 9 | 6162402 | 1 | Manometerrohr 45C3-03 |
| 9 | 6162914 | 1 | Manometerrohr 4203KB |
| 10 | 3601262 | 1 | Manometer 0-300 bar |
| 11 | 1600535 | 1 | Versch. MAV 6 R1/4 St-zn |
| 12 | 3600996 | 1 | Manometer |
| 13 | 3601036 | 1 | Spannstueck f. Manometer |

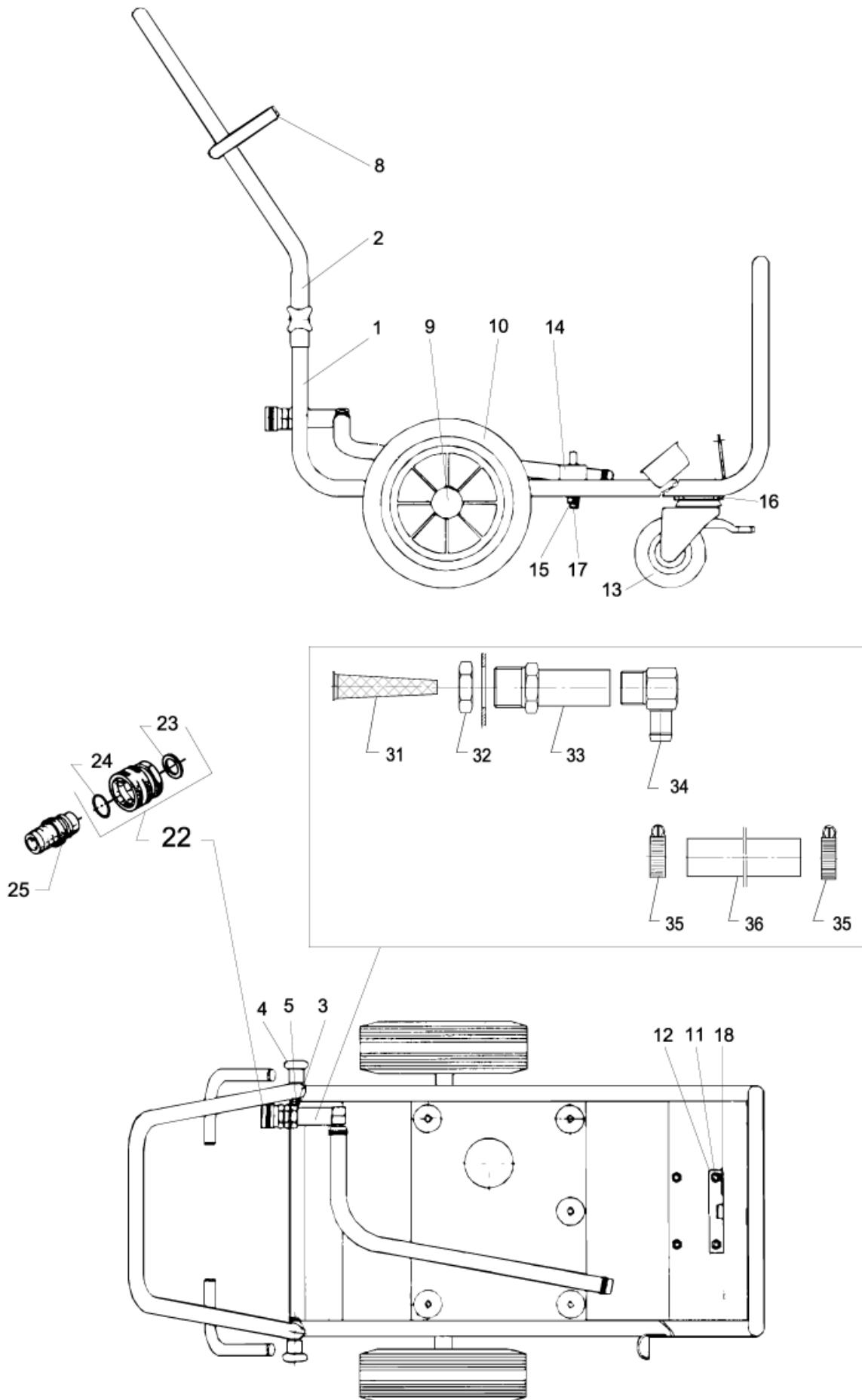
Rahmen

03/C3KB

12-01-2013

ET-Liste-Nr. 03KB06

7



Rahmen

03/C3KB

12-01-2013

ET-Liste-Nr. U3KB06

8

| Pos | Artikelnr. | Me | Beschreibung | |
|-----|------------|----|--|--|
| 1 | 6162938 | 1 | Rahmen | |
| 2 | 6160937 | 1 | Bügel, hinten | |
| 3 | 6100123 | 2 | Schraube | |
| 4 | 4000279 | 2 | Sterngriff | |
| 5 | 4600559 | 2 | Zwinge | |
| 8 | 4600664 | 4 | Zwinge | |
| 9 | 102004266 | 2 | Radkappe ø156 schwarz mit nicht mehr lieferbar | FROM 01.03.02 |
| 9 | 2004265 | 2 | Kappe | UP TO 28.02.02 |
| 10 | 301000041 | 2 | Rad ø250x25 Nabe ø56,5 Gummipp | |
| 11 | 1810274 | 4 | CW Fächerscheibe 8,2 -J- DIN 6798 VA | |
| 12 | 2758 | 4 | CW Sechskantmutter M8 ISO 4032 zn | |
| 13 | 2012144 | 1 | Lenkrolle m. Bremsvorrichtung | |
| 14 | 1801240 | 5 | Gummiaufhängung | |
| 15 | 1801257 | 5 | Mutter | |
| 16 | 2753 | 4 | CW Sechskantschraube M8x 20 ISO 4017 zn | |
| 17 | 1800317 | 5 | Scheibe | |
| 18 | 6160951 | 1 | HOLDER | UP TO 20.08.91 |
| 22 | 1602945 | 1 | Kupplung kpl. 3/4" Wasserzulauf | |
| 23 | 3001237 | 1 | Dichtring 24,5x16x3 | |
| 24 | 1600659 | 1 | Nippel, Schnellkupplung | |
| 24 | 1605955 | 1 | Nippel | USA |
| 24 | 3000320 | 1 | O-Ring Ø20x3 | |
| 31 | 6100941 | 1 | Filter | |
| 32 | 1800341 | 1 | Gegenmutter 3/4" | |
| 33 | 6300255 | 1 | nicht mehr lieferbar nicht mehr lieferbar | |
| 34 | 6101752 | 1 | Winkelverschraubung 16mm /1/2" | |
| 35 | 8298 | 2 | CW Schlauchschelle SGL 16 -27 | |
| 36 | 5206230 | 1 | Schlauch Meterware ø16/Ø2 6 schw. 12bar | (L=700) PLS. INDICATE LENGTH IN METRES |

Motorpumpeneinheit (a)

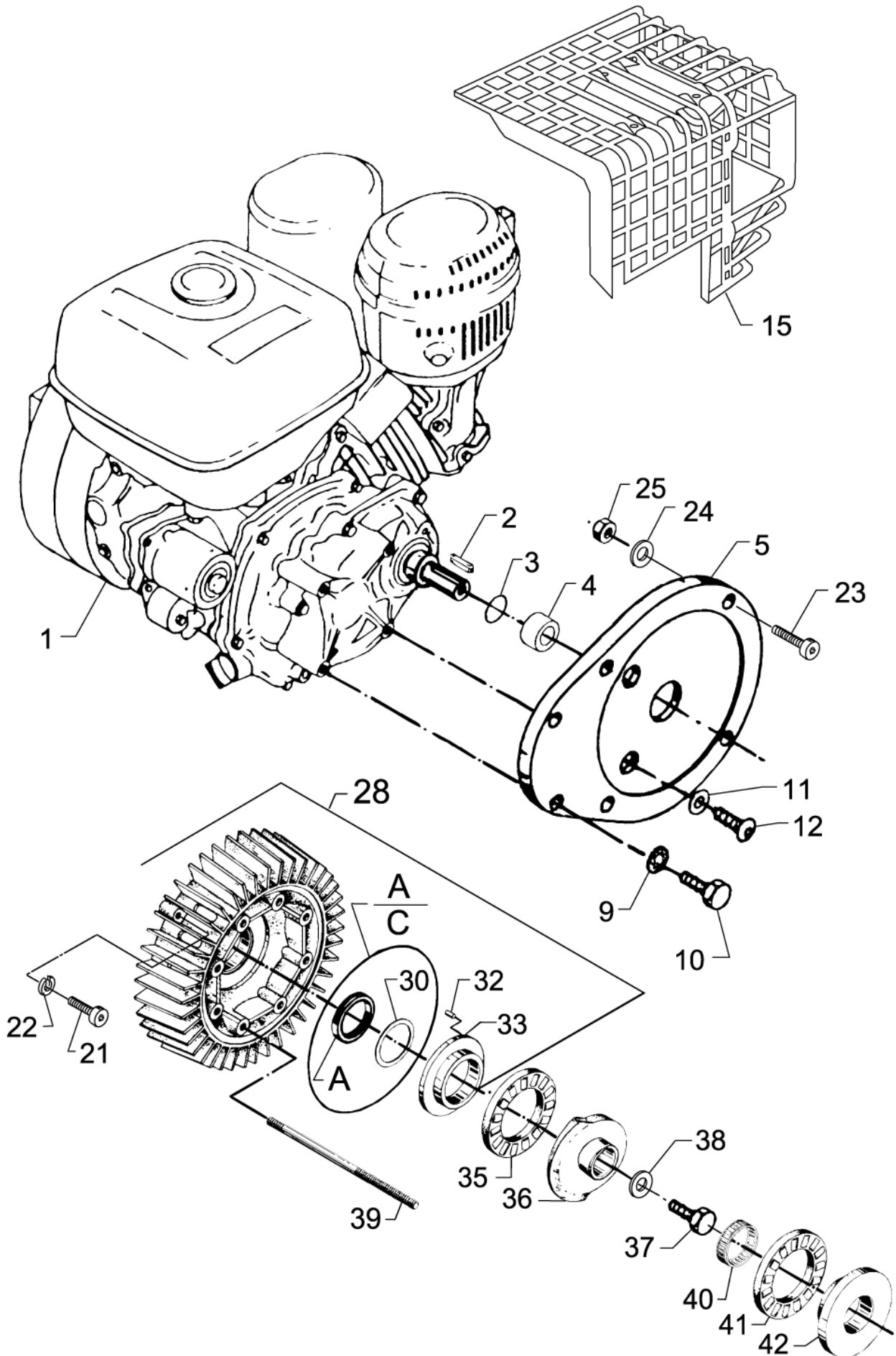
03/C3KB

12-01-2013

ET-Liste-Nr.

03KB08

9



Ersatzteile auf www.gluesing.net

Motorpumpeneinheit (a)

03/C3KB

12-01-2013

ET-Liste-Nr. U3KB08

10

| Pos | Artikelnr. | Me | Beschreibung | |
|-----|------------|----|---|-------------------|
| 1 | 101119409 | 1 | MOTOR MOUNTED 03/C3KB | HONDA GX 340K1 LX |
| 2 | 6160608 | 1 | Feder | |
| 3 | 3001559 | 1 | O-Ring 23,47X2,62 NITRIL 70SH | |
| 4 | 6160607 | 1 | Dichtungsring | |
| 5 | 6162601 | 1 | Befestigungsblock | |
| 9 | 1801182 | 2 | Federring 8,1 | |
| A | 6109046 | 1 | Rep.sat, Dichtungen | |
| C | 1119820 | 1 | Reparatursatz Öldichtung | |
| 10 | 1800150 | 2 | Schraube M8 x 30 8.8 DIN 558 St-zn | |
| 11 | 1810274 | 2 | CW Fächerscheibe 8,2 -J- DIN 6798 VA | |
| 12 | 1803949 | 2 | Schraube FL-KPF- M8x20 8.8 ISO 7380 zn | |
| 15 | 6160613 | 1 | MOTOR SHIELD | |
| 21 | 1803337 | 2 | Zylinderschraube M8x 25 | |
| 22 | 1801182 | 4 | Federring 8,1 | |
| 23 | 1813864 | 2 | SCREW M8X35 | |
| 24 | 1800796 | 2 | Scheibe 8,4 | |
| 25 | 1800515 | 1 | Sicherungsmutter M8 | |
| 28 | 6162400 | 1 | D-Lagerdeckel kompl, | |
| 30 | 6100995 | 1 | Scheibe 53x40,5x1,25 | |
| 32 | 6100996 | 1 | Kegelstift | |
| 33 | 107120703 | 1 | Lagerscheibe Motorseitig | |
| 35 | 3200615 | 1 | Axialrollenlager | |
| 36 | 107120717 | 1 | Taumelscheibe 13 | |
| 37 | 2753 | 1 | CW Sechskantschraube M8x 20 ISO 4017 zn | |
| 38 | 6162603 | 1 | SCHEIBE | |
| 39 | 6100710 | 8 | Stehbolzen | |
| 39 | 6301368 | 8 | Stehbolzen | C3 |
| 40 | 3200664 | 1 | Nadellager K40x45x13A | |
| 41 | 3200615 | 1 | Axialrollenlager | |
| 42 | 107120704 | 1 | Lagerscheibe Pumpenseiti g | |

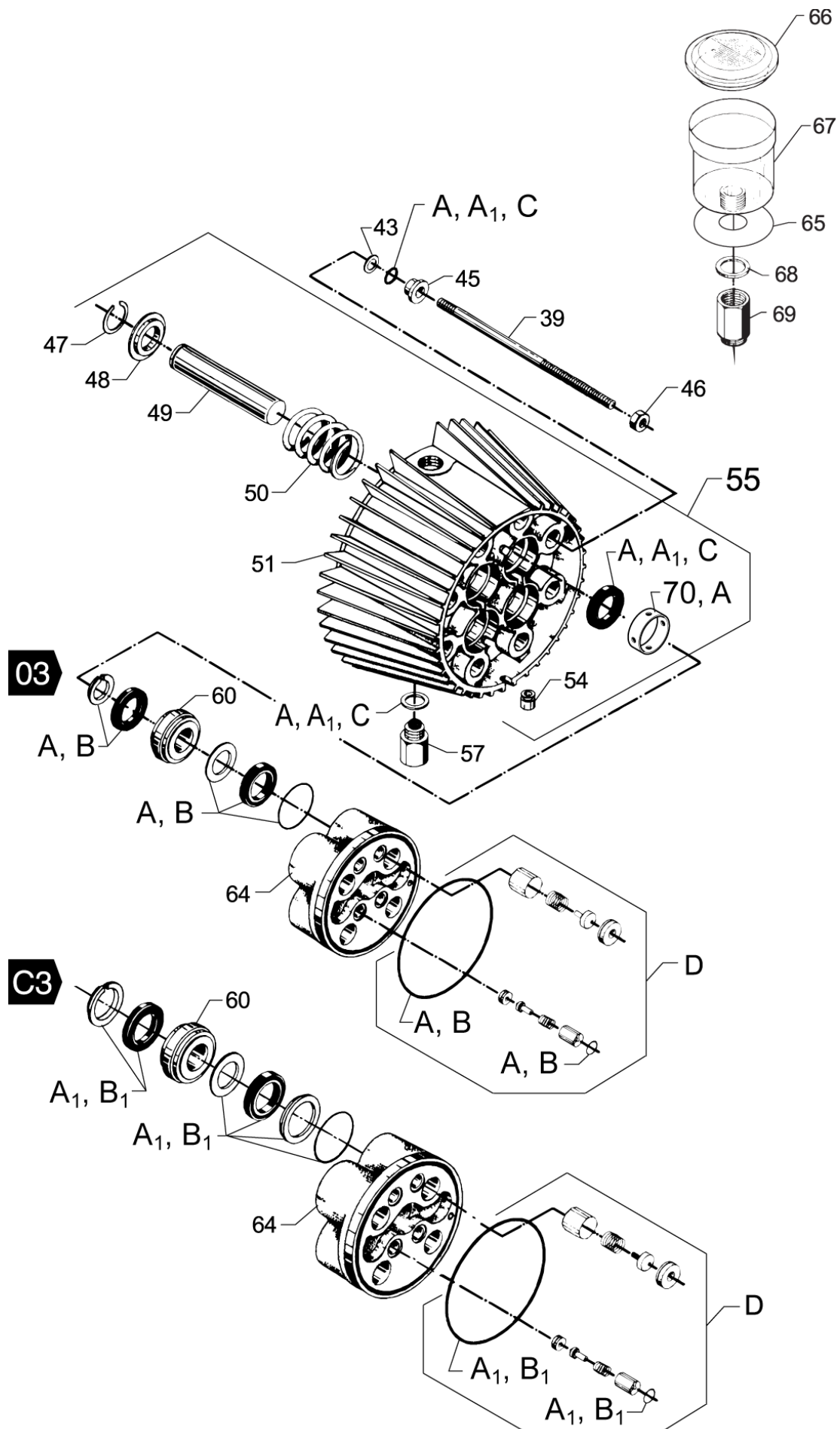
Motorpumpeneinheit (b)

03/C3KB

12-01-2013

ET-Liste-Nr. 03KB10

11



Motorpumpeneinheit (b)

03/C3KB

12-01-2013

ET-Liste-Nr. U3KB10

12

| Pos | Artikelnr. | Me | Beschreibung | |
|-----|------------|----|--------------------------------------|----|
| A | 6109046 | 1 | Rep.sat, Dichtungen | |
| B | 1119035 | 1 | Dichtsatz Motor/Pumpe | |
| C | 1119820 | 1 | Reparatursatz Öldichtung | |
| D | 1119310 | 1 | ET-Set Ventile [4x] | |
| 43 | 6100718 | 8 | Scheibe 10x16x1 | |
| 45 | 6100719 | 8 | Druckring | |
| 46 | 1800465 | 8 | Mutter M10 Mutter M10 | |
| 47 | 1802529 | 4 | Sicherungsring Ø24 | |
| 48 | 6100666 | 4 | Ring | |
| 49 | 6100901 | 4 | Druckkolben | |
| 49 | 6301166 | 4 | Keramischer Druckkolben | C3 |
| 50 | 102602517 | 1 | Zugfeder 4,3x41x61,5 | C3 |
| 50 | 2602274 | 1 | Zugfeder | 03 |
| 51 | 6100610 | 1 | Zylinderblock | |
| 54 | 6100919 | 1 | Tropfenduese | |
| 55 | 6101702 | 1 | Zylinderblock | |
| 55 | 6300071 | 1 | Zylinderblock Kompl. | C3 |
| 57 | 6150400 | 1 | Verschlusspfropfen | |
| 60 | 107120700 | 4 | Druckring+Stützring | C3 |
| 60 | 6100631 | 4 | Druckring | |
| 64 | 107120701 | 1 | Zylinderkopf C3 | C3 |
| 64 | 6100907 | 1 | Zylinderkopf | |
| 65 | 6162617 | 1 | Scheibe | |
| 66 | 2201854 | 1 | Deckel fuer oelbehaelter | |
| 67 | 2200285 | 1 | Ölbehaelter | |
| 68 | 3000361 | 1 | Dichtung 27X21X1.5 | |
| 69 | 6160610 | 1 | Stutzen fuer oelglass | |
| 70 | 107140321 | 4 | Distanzstück f. Öldicht- ring | |
| A1 | 1119570 | 1 | Dichtsatz | C3 |
| B1 | 1119571 | 1 | Dichtsatz | C3 |
| D1 | 1119195 | 1 | Reparatursatz Ein-Auslass-Ventilsyst | C3 |

Motorpumpeneinheit (c)

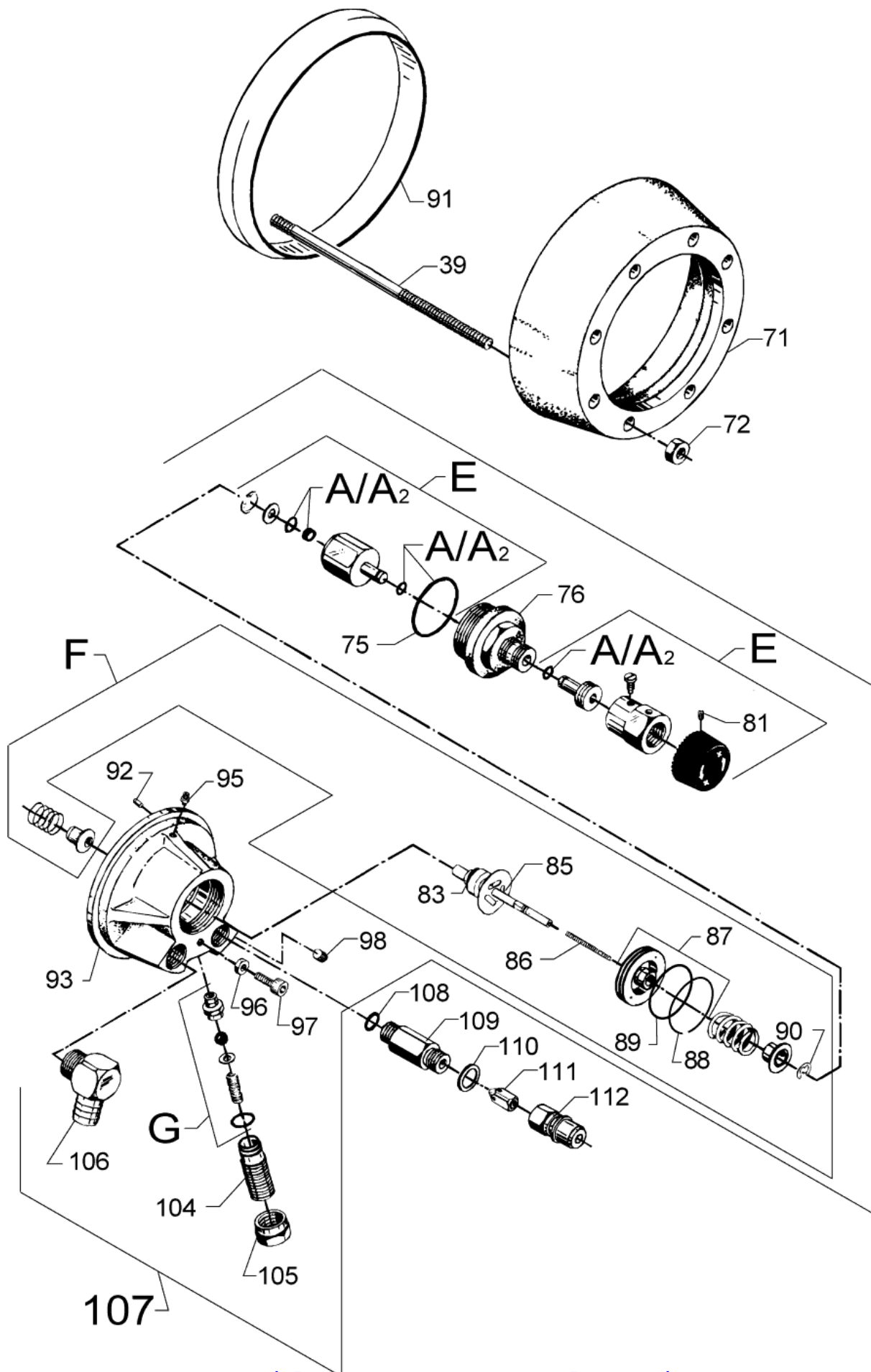
03/C3KB

12-01-2013

ET-Liste-Nr.

03KB12

13



Ersatzteile auf www.gluesing.net

Motorpumpeneinheit (c)

03/C3KB

12-01-2013

ET-Liste-Nr. U3KB12

14

| Pos | Artikelnr. | Me | Beschreibung | |
|-----|------------|----|----------------------------------|-----------------|
| E | 1118538 | 1 | Reparatursatz Regelventil | |
| F | 1118520 | 1 | Reparatursatz fuer Umlauf ventil | |
| G | 1118512 | 1 | Reparatursatz Sicherheits ventil | |
| 71 | 6100602 | 1 | Spannring | |
| 72 | 1800465 | 8 | Mutter M10 Mutter M10 | |
| 75 | 3001179 | 1 | O-Ring Ø39,6x2,4 | |
| 76 | 6100984 | 1 | Buchse f. Justierspindel | |
| 81 | 1802602 | 1 | Schraube M4x 6 | |
| 83 | 3000460 | 1 | O-Ring 11,0 X 2,0 DIN 3770 NBR70 | |
| 85 | 6101784 | 1 | Ventilkegel komp. | |
| 86 | 2600286 | 1 | Feder | |
| 87 | 6100925 | 1 | Kolben | |
| 88 | 6101061 | 1 | Kolbenring | |
| 89 | 3001716 | 1 | O-Ring Ø35,1x1,6 | |
| 90 | 6101069 | 1 | Sicherungsscheibe | |
| 91 | 6301392 | 1 | Abstandsring | C3 |
| 92 | 6100996 | 1 | Kegelstift | |
| 93 | 6101042 | 1 | Ventildeckel | |
| 95 | 1602606 | 1 | Kleine Verschraubung 1/8" ' | 4203KB |
| 95 | 1603422 | 1 | Versch. XGE 4L R1/4 St-Zn | 45C3-03 |
| 96 | 6100985 | 1 | Sicherungsscheibe | |
| 97 | 3913 | 1 | Zylinderschraube M6x12 | |
| 98 | 1602333 | 2 | Verschlussschraube G1/8 | |
| A2 | 1119568 | 1 | Dichtsatz fuer Umlaufvent il | 03-C3 |
| 104 | 6100940 | 1 | Justierschraube | |
| 105 | 6100928 | 1 | Gegenmutter | |
| 106 | 6101752 | 1 | Winkelverschraubung 16mm /1/2" | |
| 107 | 6101753 | 1 | Umlaufventil komp. | |
| 108 | 3000064 | 1 | O-Ring Ø14,1x1,6 | |
| 109 | 6101018 | 1 | Stutzen f. Schnellkupplung | |
| 110 | 1801075 | 1 | Dichtring Ø23,8xØ17,2x2 | |
| 111 | 6101038 | 1 | Kolben | |
| 112 | 1600493 | 1 | Nippel 3/8", Schnellkupplung | |
| 112 | 1603101 | 1 | Nippel Schnellkupplung "03KR" RF | STAINLESS STEEL |

Throttle lever

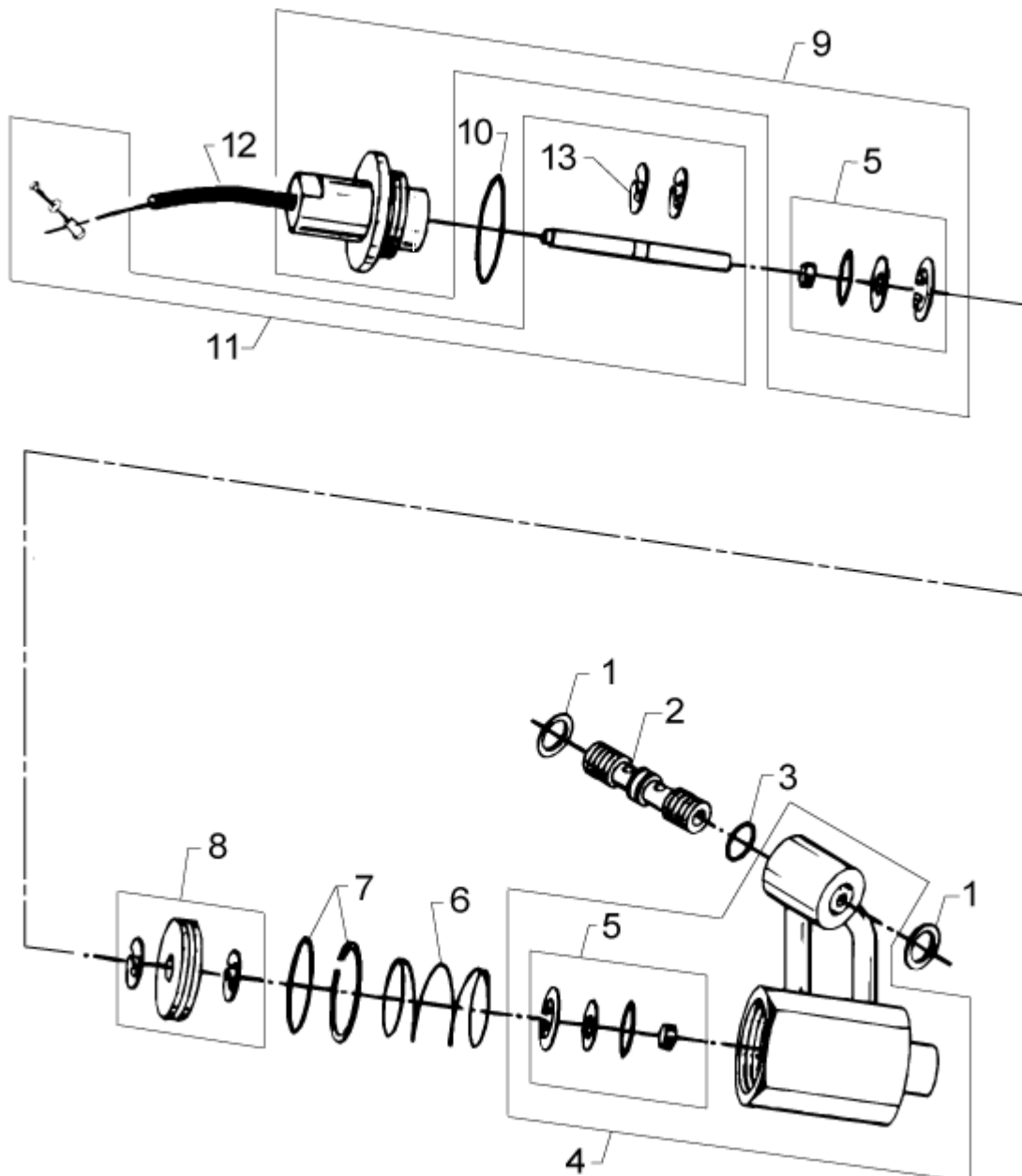
03/C3KB

12-01-2013

ET-Liste-Nr.

03KB14

15



Throttle lever

03/C3KB

12-01-2013

ET-Liste-Nr. U3KB14

16

| Pos | Artikelnr. | Me | Beschreibung | |
|-----|------------|----|--|------------------|
| - | 6162618 | 1 | Gasregulierhebel, kompl. | |
| 1 | 1801075 | 2 | Dichtring Ø23,8xØ17,2x2 | |
| 2 | 6400712 | 1 | Stuetzrohr | |
| 3 | 3001682 | 1 | O-Ring 12,3 x 2,4 SMS 1586 NBR70 | |
| 4 | 6162619 | 1 | Gehaeuse | |
| 5 | 1119590 | 1 | Rep.satz Kolbendichtung | |
| 6 | 6162627 | 1 | Rueckzugfeder | |
| 7 | 1119591 | 1 | Rep.satz O-Ring+Kolbenrin g | |
| 8 | 101119408 | 1 | Rep.Satz Ventil | |
| 9 | 6162625 | 1 | Pfropfen, kompl. | |
| 10 | 3004242 | 1 | O-Ring 30,3 x 2,4 SMS 1586 NBR70 | |
| 11 | 1119589 | 1 | Rep.satz Kabel 03KB | |
| 12 | 6162634 | 1 | Kabelschutz | |
| 13 | 1804194 | 1 | Schraube nicht mehr lieferbar | PLACED ON ENGINE |
| 13 | 1814086 | 2 | Seegerring | |
| 13 | 3821333 | 1 | Klemme 1/4" - 6,4mm nicht mehr lieferbar | PLACED ON ENGINE |
| 13 | 6169224 | 1 | MOUNTING INSTRUC. THROTTLE LEV | |