

# FANG 18C-EU

---

Model:  
FANG 18C



Stückliste Deutsch

10-12-2012



[www.vipercleaning.com](http://www.vipercleaning.com)

Ersatzteile auf [www.gluesing.net](http://www.gluesing.net)

# Inhalt

FANG 18C-EU

<b>Chassis - wheels</b>	<b>3</b>
<b>Motor</b>	<b>5</b>
<b>Recovery - and Solution tank</b>	<b>7</b>
<b>Control housing</b>	<b>9</b>
<b>Squeegee</b>	<b>11</b>
<b>Pad and Brush</b>	<b>13</b>
<b>Wiiring - Wear and Tear Parts</b>	<b>15</b>
<b>EMPFOHLENE ERSATZTEILE</b>	<b>17</b>

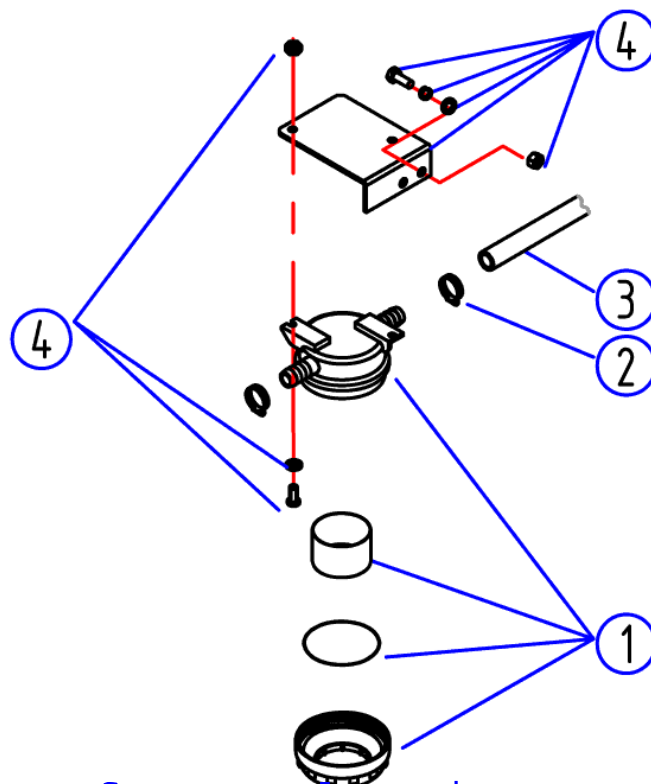
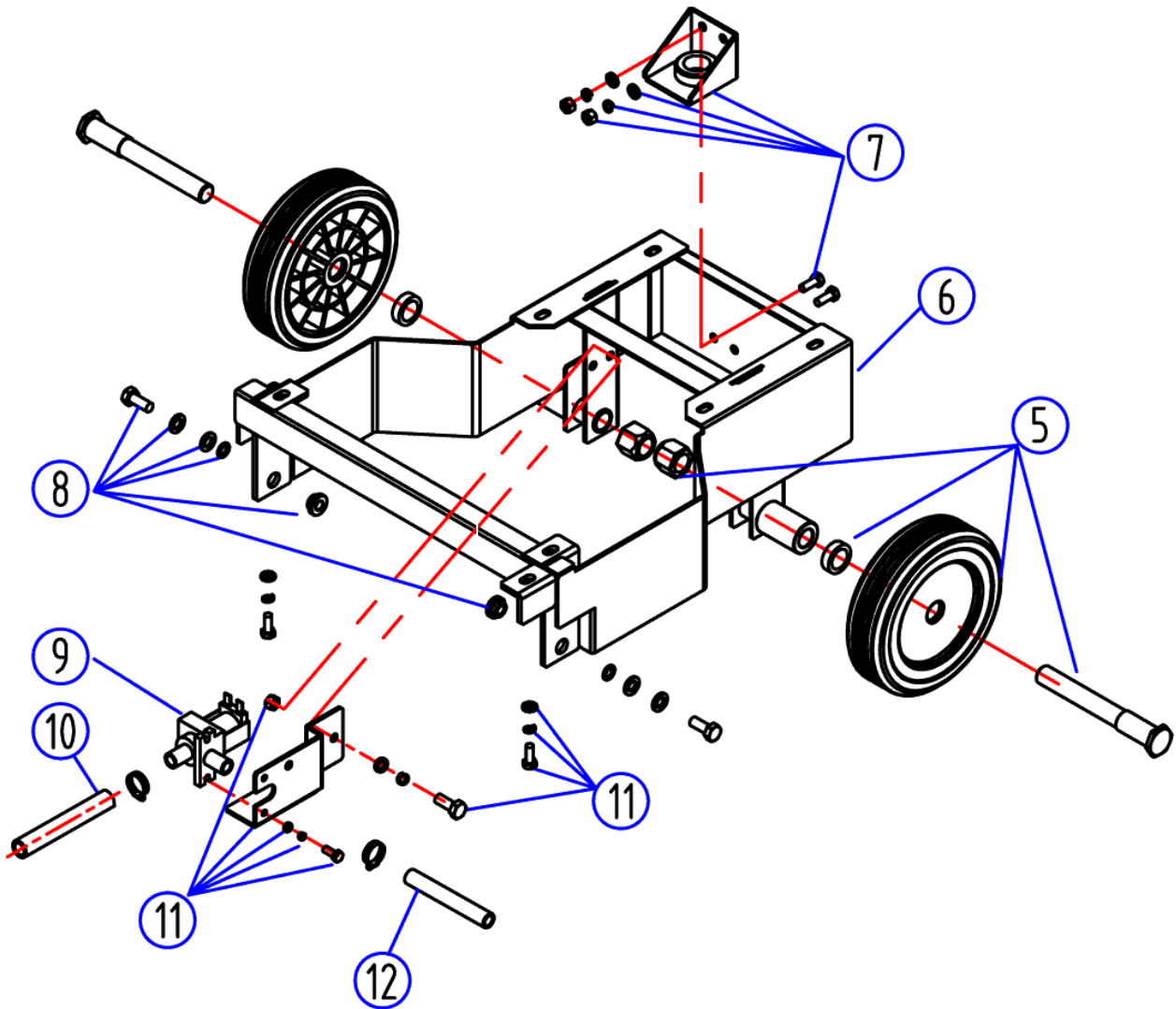
# Chassis - wheels

FANG 18C-EU

10-12-2012

ET-Liste-Nr.  
FANG1802

3



Ersatzteile auf [www.gluesing.net](http://www.gluesing.net)

# Chassis - wheels

FANG 18C-EU

10-12-2012

ET-Liste-Nr.  
FANG180Z

4

Pos	Artikelnr.	Me	Beschreibung
1	VF80111A	1	FILTER KIT
2	VF82090	4	Klammer 16 - 25 mm
3	VF80349	1	Filter Schlaucheinlass
4	VF80501	1	Montagekit f. Filter
5	VF80502	2	Rad 6", Kit
6	VF80110	1	Chassis
7	VF80503	1	Anschlussstück, Kit
8	VF80504	2	Buchse, Kit
9	VF80216C	1	Frischwasserventil
10	VF80238	1	Ventil Schlauchauslass
11	VF80505	1	Einbaurahmen f. Ventil Kit
12	VF80114	1	OUTLET FILTER

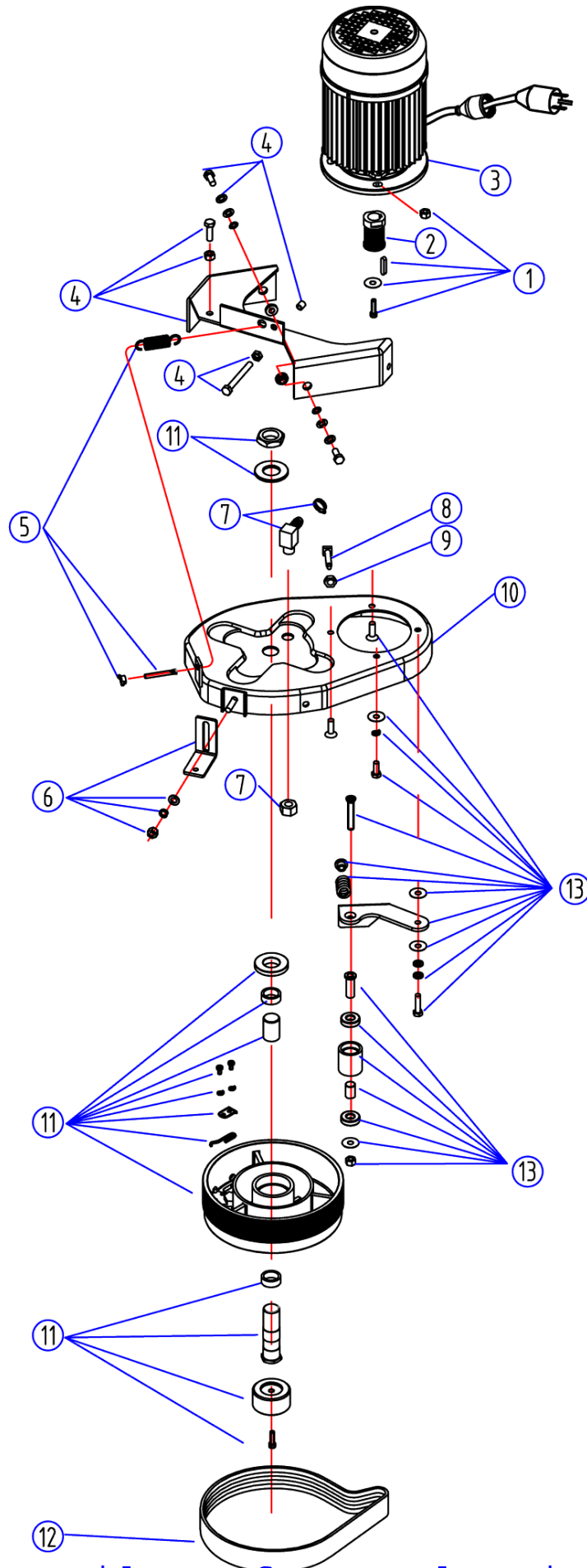
# Motor

FANG 18C-EU

10-12-2012

ET-Liste-Nr.  
FANG1804

5



Ersatzteile auf [www.gluesing.net](http://www.gluesing.net)

# Motor

## FANG 18C-EU

10-12-2012

ET-Liste-Nr.  
FANG1804

6

Pos	Artikelnr.	Me	Beschreibung
1	VF80506	1	KEY KIT
2	VF80220	1	DRIVING PULLEY
3	YCQ35000-EU	1	MOTOR 220V
4	VF80507	1	Einbauplatte
5	VF80508	1	Feder, Kit
6	VF80509	1	Gleitplatte, Kit
7	VF80510	1	Schlauchanschluss 90°-Win kel
8	VF14255	1	Schraubenset M12x65
9	VF14057A	1	Mutter M12
10	VF80201	1	Rahmen
11	VF80511A	1	DRIVEN PULLEY KIT
12	VF80242	1	Riemen
13	VF80512	1	Spannscheibenkit

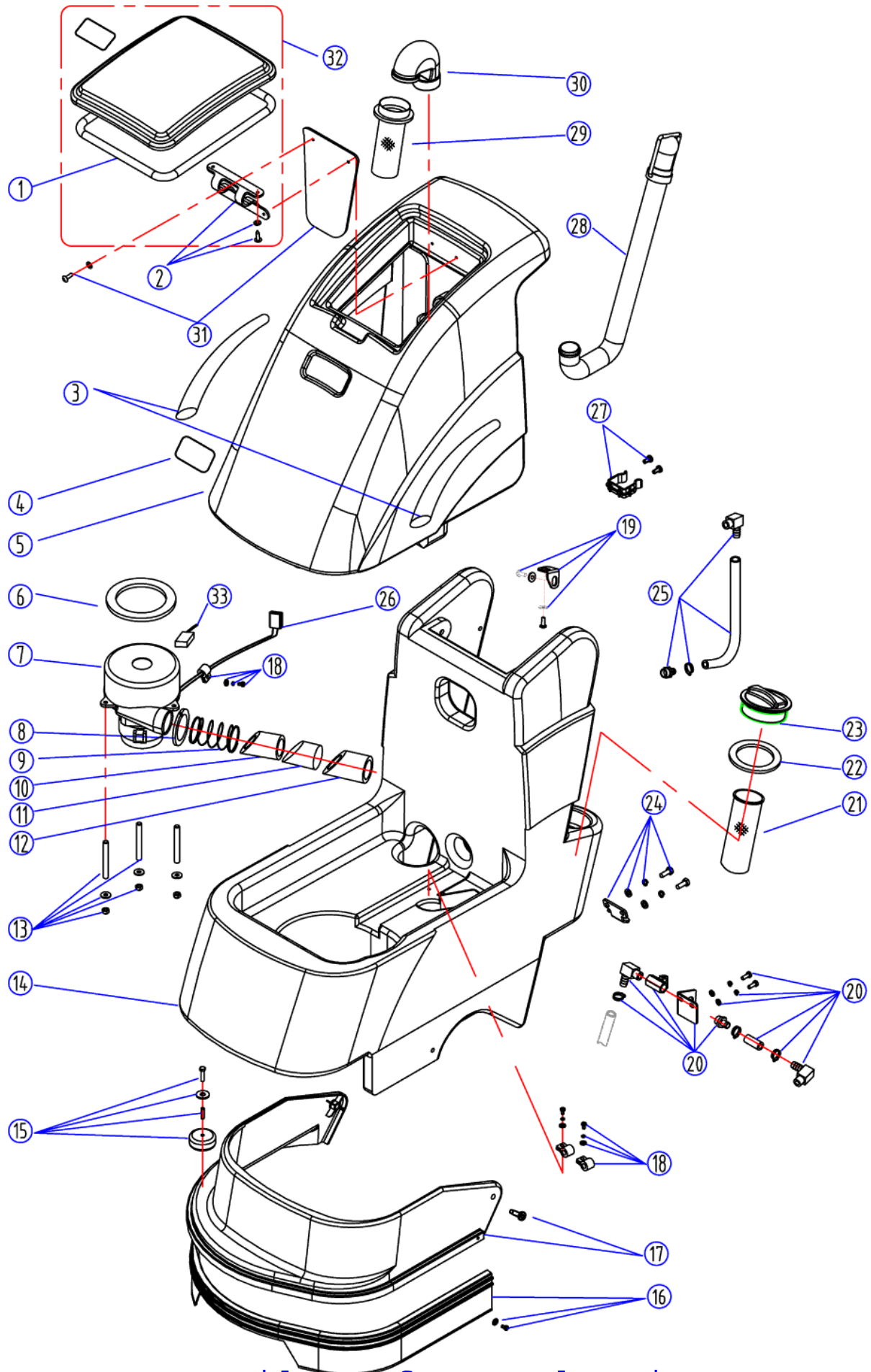
# Recovery - and Solution tank

FANG 18C-EU

10-12-2012

ET-Liste-Nr.  
FANG1806

7



# Recovery - and Solution tank

FANG 18C-EU

10-12-2012

ET-Liste-Nr.  
FANG1806

8

Pos	Artikelnr.	Me	Beschreibung
1	VF82010B	1	Dichtung
2	VF80515	1	Gummischanier Kit
3	VF80516	1	Aufkleber, Kit
4	VF80326A	1	VIPER Logo, vorne
5	VF80302A	1	RECOVERY TANK
6	VF81503	1	Dichtring
7	ZD55000C	1	Saugmotor, 220 V
8	VV10116	3	Verbindungsstück
9	VF80346	1	Feder
10	VF80356	1	Schwamm, Abluft
11	VF80358	1	Abdeckung Plastik
12	VF80357	1	Abdeckung hitzebeständig
13	VF82310A	1	Bolzenkit inkl. Mutter
14	VF80301A	1	SOLUTION TANK
15	VF82013E	1	3 Inch Rad-Set inkl. Schrauben
16	VF80518	1	Stossfänger, Kit
17	VF80519	1	Schürzenkit
18	VF80520	3	Klammer, Kit
19	VF80539	1	TANK BRACKET KIT FANG 18
20	VF80521	1	Kugelhahn, Kit
21	VF46454	1	Filter
22	VF80306	1	Dichtung
23	VF80304	1	Verschluss Frischwasser
24	VF80522	1	Klammer f. Saugfuss, Kit
25	VF80523	1	Frischwasserschlauch, Kit
26	VF45117C	1	Kabel
27	VF80524	1	Klammer f. Ablassschlauch Kit
28	VA93208A	1	DRAIN HOSE
29	VF81504	1	Schwimmer
30	VV67305	1	Rohrbogen
31	VF80525	1	Schirm, Kit
32	VF80371	1	Deckel Kit
33	ZD51503	2	CARBON BRUSH FOR VAC MOTORS



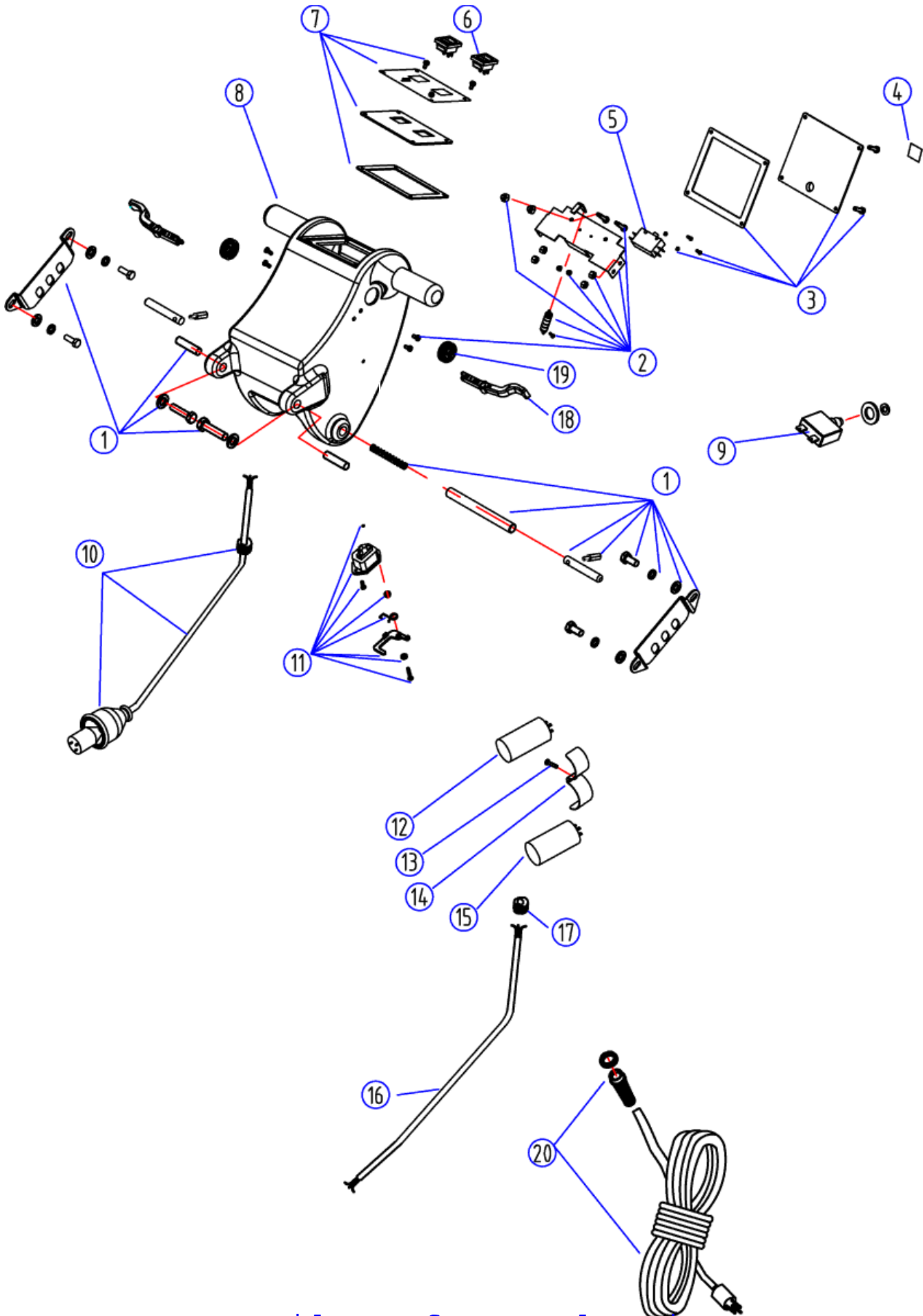
# Control housing

FANG 18C-EU

10-12-2012

ET-Liste-Nr.  
FANG1808

9



Ersatzteile auf [www.gluesing.net](http://www.gluesing.net)

# Control housing

FANG 18C-EU

10-12-2012

ET-Liste-Nr.  
FANG1808

10

Pos	Artikelnr.	Me	Beschreibung
1	VF80526	1	Justierplatte, Kit
2	VF80527	1	Einbaurahmen f. Schalter Kit
3	VF80528	1	Abdeckung hinten, Kit
4	VF80328EU	1	Aufkleber
5	VF44203	1	Schalter kpl.
6	VA91346	2	Schalter
7	VF80529	1	Schalterplatte, Kit
8	VF80303E	1	CONTROL HOUSING
9	VF99012	1	Schutzschalter 12A
10	VF80530	1	Kabel, Kit
11	VF80531	1	Steckerbuchse, Kit
12	VF999848	8	RUN CAPACITOR 23F/500V
13	GT13027	1	Flachkopfschraube M5x45
14	VF80365	1	Klammer
15	VF999849	9	START CAPACITOR 100F/300V
16	VF80369	1	Kabel
17	VV30182	1	BUSHING CORD
18	VF80317B	2	Hebel, Schalter
19	VF82920	2	WATERPROOF CAP
20	VF80532EU	1	Netzkabel mit EU-Stecker Kit
20	VF80532UK	1	Netzkabel mit UK-Stecker Kit

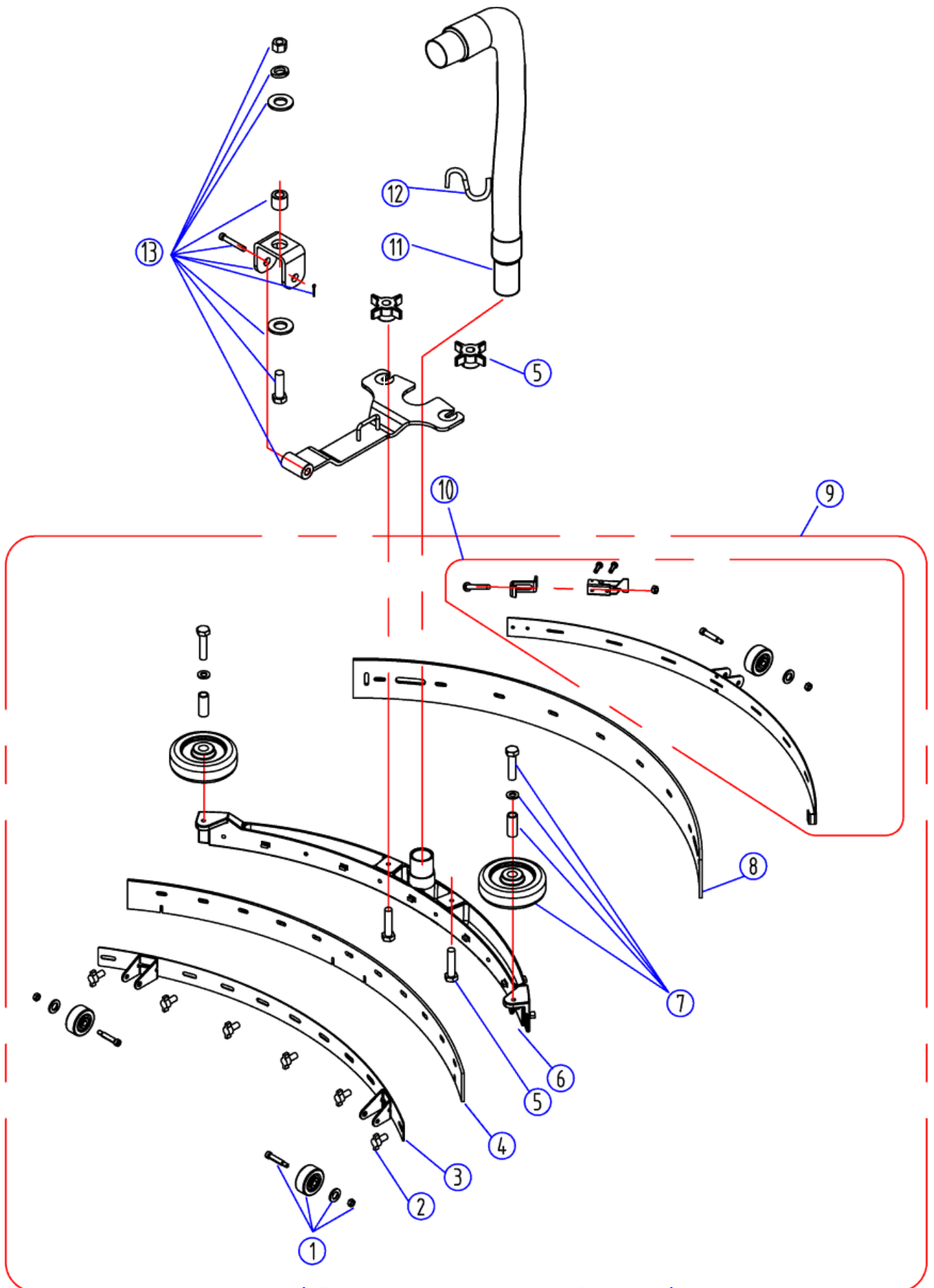
# Squeegee

FANG 18C-EU

10-12-2012

ET-Liste-Nr.  
FANG1810

11



Ersatzteile auf [www.gluesing.net](http://www.gluesing.net)

# Squeegee

## FANG 18C-EU

10-12-2012

ET-Liste-Nr.  
FANG1810

12

Pos	Artikelnr.	Me	Beschreibung
1	VF81219A	3	Rad, Kit
2	VF82121	6	Knopf M6
3	VF82118	1	Befestigungsleitste Sauglippe vorne
4	VF82062	1	SAUGLIPPE VORNE PU BLAU F
5	VF81210A	1	Kit Flügelmuttern und Schrauben
6	VF82116	1	Saugfussgehäuse
7	VF82013A	2	3 INCH WHEEL KIT
8	VF82063	1	SAUGLIPPE HINTEN PU BLAU
9	VF82908A	1	SAUGFUSS KOMPLETT
10	VF82120A	1	Befestigungskit Sauglippe
11	VF80425	1	Saugschlauch Fang 18C
12	VF83150	1	Schlauchhalterung
13	VF80538	1	Saugfusshalterung, Kit

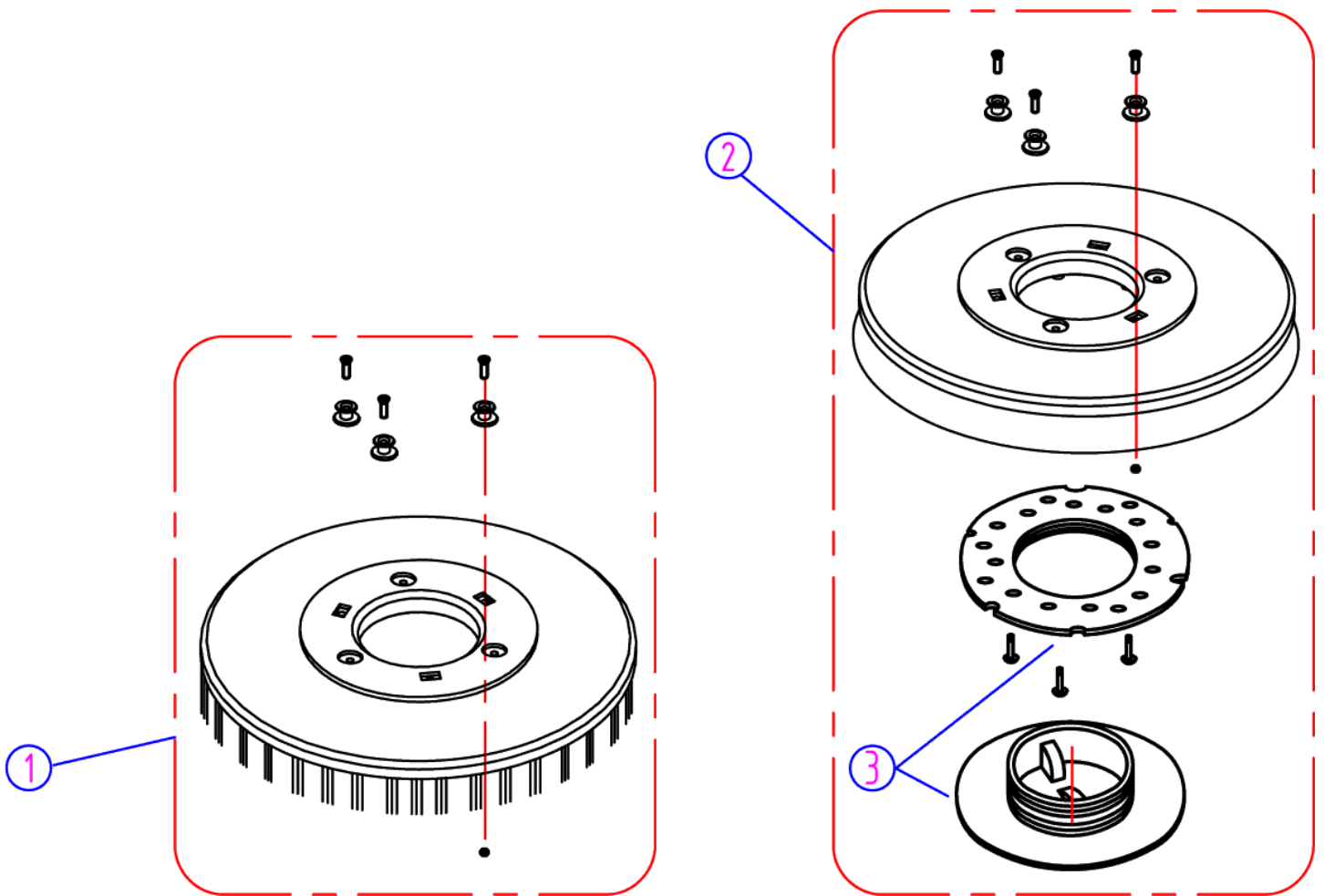
# Pad and Brush

FANG 18C-EU

10-12-2012

ET-Liste-Nr.  
FANG1812

13



# Pad and Brush

FANG 18C-EU

10-12-2012

ET-Liste-Nr.  
FANG1812

14

Pos	Artikelnr.	Me	Beschreibung
1	VF80211E	1	POLY SCRUB BRUSH 18 INCH
2	VF80212B	1	PAD DRIVER 18 INCH
3	VF99003A	1	Padhalter

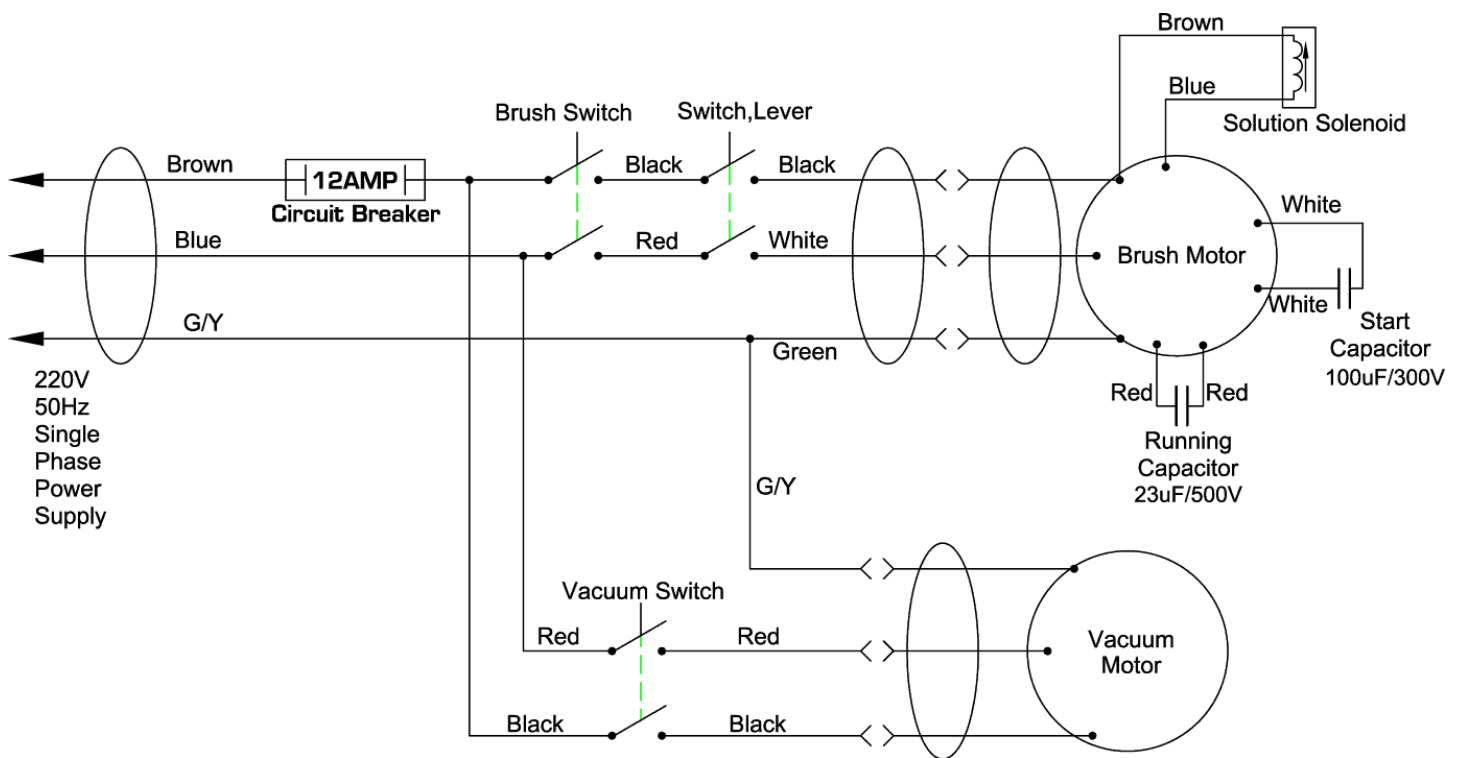
# Wiiring - Wear and Tear Parts

FANG 18C-EU

10-12-2012

ET-Liste-Nr.  
FANG1814

15



# Wiiring - Wear and Tear Parts

FANG 18C-EU

10-12-2012

ET-Liste-Nr.  
FANG1814

16

Pos	Artikelnr.	Me	Beschreibung	
0	VF46454	1	Filter	
0	VF80111A	1	FILTER KIT	
0	VF80216C	1	Frischwasserventil	
0	VF80242	1	Riemen	
0	VF80328EU	1	Aufkleber	
0	VF80369	1	Kabel	
0	VF80502	2	Rad 6", Kit	
0	VF80528	1	Abdeckung hinten, Kit	
0	VF80529	1	Schalterplatte, Kit	
0	VF80530	1	Kabel, Kit	
0	VF80532EU	1	Netzkabel mit EU-Stecker Kit	
0	VF80532UK	1	Netzkabel mit UK-Stecker Kit	
0	VF82013E	1	3 Inch Rad-Set inkl. Schrauben	
0	VF82062	1	SAUGLIPPE VORNE PU BLAU F	
0	VF82063	1	SAUGLIPPE HINTEN PU BLAU	
0	VF99012	1	Schutzschalter 12A	
0	VF999848	8	RUN CAPACITOR 23F/500V	
0	VF999849	9	START CAPACITOR 100F/300V	
0	ZD51503	2	CARBON BRUSH FOR VAC MOTORS	FANG 19C-EU
0	ZD55000C	1	Saugmotor, 220 V	



# EMPFOHLENE ERSATZTEILE

FANG 18C-EU

10-12-2012

ET-Liste-Nr.  
FANG1816

17

Keine Zeichnung zur ET-Liste

# EMPFOHLENE ERSATZTEILE

FANG 18C-EU

10-12-2012

ET-Liste-Nr.  
FANG1816

18

Pos	Artikelnr.	Me	Beschreibung
	VA93208A	1	DRAIN HOSE
	VF44203	1	Schalter kpl.
	VF80425	1	Saugschlauch Fang 18C
	VF81219A	1	Rad, Kit
	VF81503	1	Dichtring
	VF81504	1	Schwimmer
	VF82010B	1	Dichtung