

SCORPION 1220H

Model:
1220H



Stückliste Deutsch

19-06-2012

Nilfisk
ALTO
works for you

www.nilfisk-alto.com

Ersatzteile auf www.gluesing.net

Inhalt

SCORPION 1220H

| | |
|-----------------------------|-----------|
| Gehäuse | 3 |
| Motor Compl. | 5 |
| Pump from feb. 1995 | 7 |
| Pump up to feb. 1995 | 9 |
| Electrical Component | 11 |
| Wärmetauscher | 13 |
| Water inlet/outlet | 16 |
| Brennstofftank | 18 |

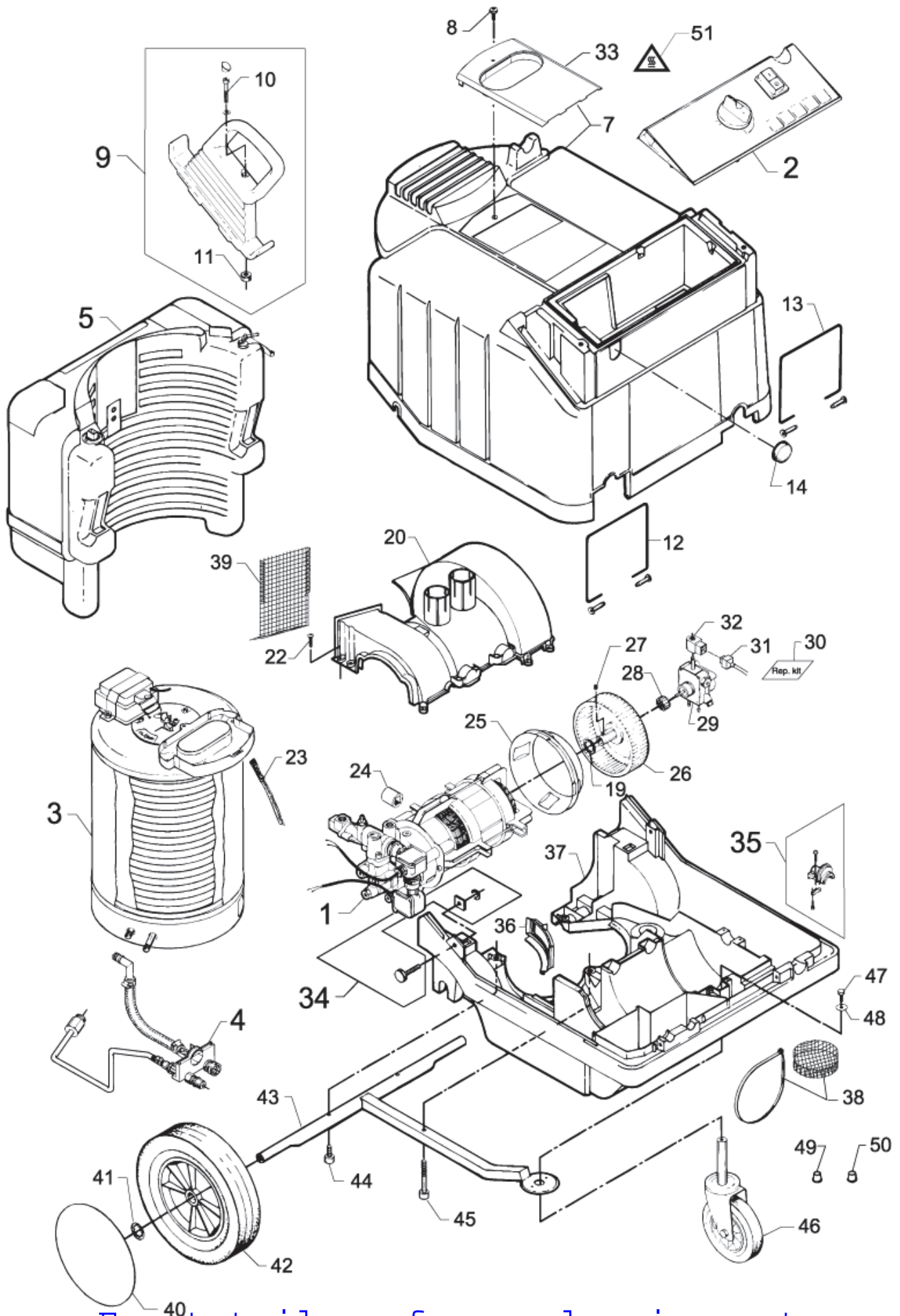
Gehäuse

SCORPION 1220H

19-06-2012

ET-Liste-Nr.
SCO122002

3



Ersatzteile auf www.gluesing.net

Gehäuse

SCORPION 1220H

19-06-2012

ET-Liste-Nr.
SCU122002

4

| Pos | Artikelnr. | Me | Beschreibung | |
|-----|------------|----|--|-----------------------|
| 1 | | 1 | USE LINK | Motor pump unit |
| 2 | | 1 | USE LINK | Electrical components |
| 3 | | 1 | USE LINK | Boiler |
| 4 | | 1 | USE LINK | Water inlet /outlet |
| 5 | | 1 | USE LINK | Fuel tank |
| 7 | 6185942 | 1 | n. m. lieferbar Gehaeuse mit Kesselschutz | |
| 8 | 6184116 | 1 | Schraube M6x14 | |
| 9 | 1119211 | 1 | Rep.satz Handbuegel nicht mehr lieferbar | |
| 10 | 1813385 | 2 | SCREW 8X60 DIN 912 8.8 GALV | |
| 11 | 6184920 | 2 | nicht mehr lieferbar Mutter | |
| 12 | 6184938 | 1 | Scharnier links f. Gehaeuse | |
| 13 | 6184937 | 1 | Scharnier rechts f. Gehae nicht mehr lieferbar | |
| 14 | 6184094 | 1 | Start/Stopknopf | |
| 19 | 6184408 | 1 | Zwischenstueck | |
| 20 | 6184056 | 1 | nicht mehr lieferbar nicht mehr lieferbar | |
| 22 | 1813989 | 20 | Schraube EJOT- KB35x16 WN 1412 A2 | |
| 23 | 6184736 | 1 | Riemen nicht mehr lieferbar | |
| 24 | 6184676 | 4 | Swingungdoempfer nicht mehr lieferbar | |
| 25 | 6184404 | 1 | Luftrichter | |
| 26 | 6184405 | 1 | Geblaeserad | |
| 27 | 1800325 | 1 | Kraterschraube M8x10 | |
| 28 | 6184279 | 1 | Kupplung | |
| 29 | 101117977 | 1 | Kraftstoffpumpe komplett 220V | |
| 30 | 101117978 | 1 | FUEL PUMP COMPLETE 24V | |
| 30 | | 1 | Rep.Satz f. Dannfoss oelpumpe | |
| 31 | 6241838 | 1 | Kabel f, Brennstoffpumpe, nicht mehr lieferbar | |
| 32 | 3819919 | 1 | n.m.l nicht mehr lieferbar | |
| 33 | 6184329 | 1 | Kesselschutzschirm | FROM 15.02.99 |
| 34 | 1119218 | 1 | Reparatursatz fuer Gehaeuse schrauben | |
| 35 | 1119219 | 1 | nicht mehr lieferbar Rep.satz Zugentlastung | |
| 36 | 6184403 | 1 | Geblaesedichtung nicht mehr lieferbar | |
| 37 | 6184058 | 1 | Chassis | |
| 40 | 6184136 | 1 | Radkappe ALTO-blau | |
| 41 | 1813799 | 2 | Federtellerscheibe | |
| 42 | 6184074 | 1 | Rad Ø300 | |
| 43 | 6184200 | 1 | Radbeschlag | |
| 44 | 1802636 | 2 | SCREW M6X12 | |
| 45 | 1814573 | 1 | Schraube M6 x 35 12.9 DIN 912 St-zn | |
| 46 | 6241052 | 1 | Lenkrolle 150 | |
| 47 | 2753 | 1 | CW Sechskantschraube M8x 20 ISO 4017 zn | |
| 48 | 1813377 | 1 | nicht mehr lieferbar Scheibe 8,4X25X2 | |
| 51 | 4210066 | 1 | Klebeschild "Symbol Heiße nicht mehr lieferbar | |

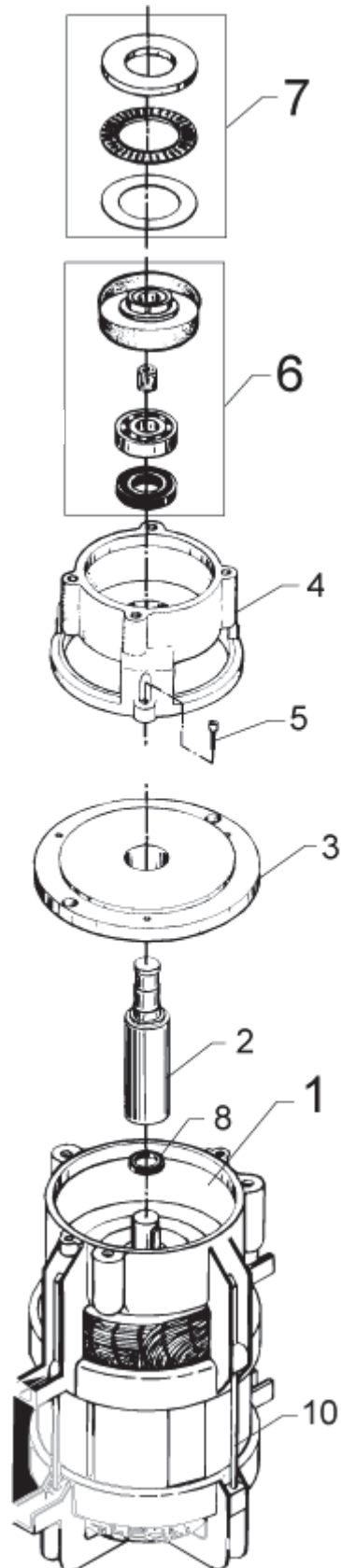
Motor Compl.

SCORPION 1220H

19-06-2012

ET-Liste-Nr.
SCO122004

5



Motor Compl.

SCORPION 1220H

19-06-2012

ET-Liste-Nr.
SCU122004

6

| Pos | Artikelnr. | Me | Beschreibung | |
|-----|------------|----|--|------------------------|
| 1 | 6183377 | 1 | Motor 2,3kW 50Hz 1X240V nicht mehr lieferbar | 1X240 V/ 1X230 V, 50HZ |
| 1 | 6183379 | 1 | nicht mehr lieferbar Motor 2,3kW 50Hz 1X220V | 1X220 V, 50HZ |
| 2 | 6122611 | 1 | Passstueck f, Welle nicht mehr lieferbar | |
| 3 | 6241650 | 1 | Flansch nicht mehr lieferbar | |
| 4 | 6122459 | 1 | nicht mehr lieferbar D-Lagerdeckel, kompl, | |
| 5 | 1814144 | 3 | Schraube M4 x 16 12.9 nicht mehr lieferbar | |
| 6 | 6124323 | 1 | n. m. lieferbar nicht mehr lieferbar | |
| 7 | 6122653 | 1 | Rep.satz, Lager | |
| 8 | 1119671 | 1 | Reparatursatz fuer Wellen dichtring | |
| 10 | 6180939 | 4 | Stehbolzen für Motor "40 CA/40HA" | |

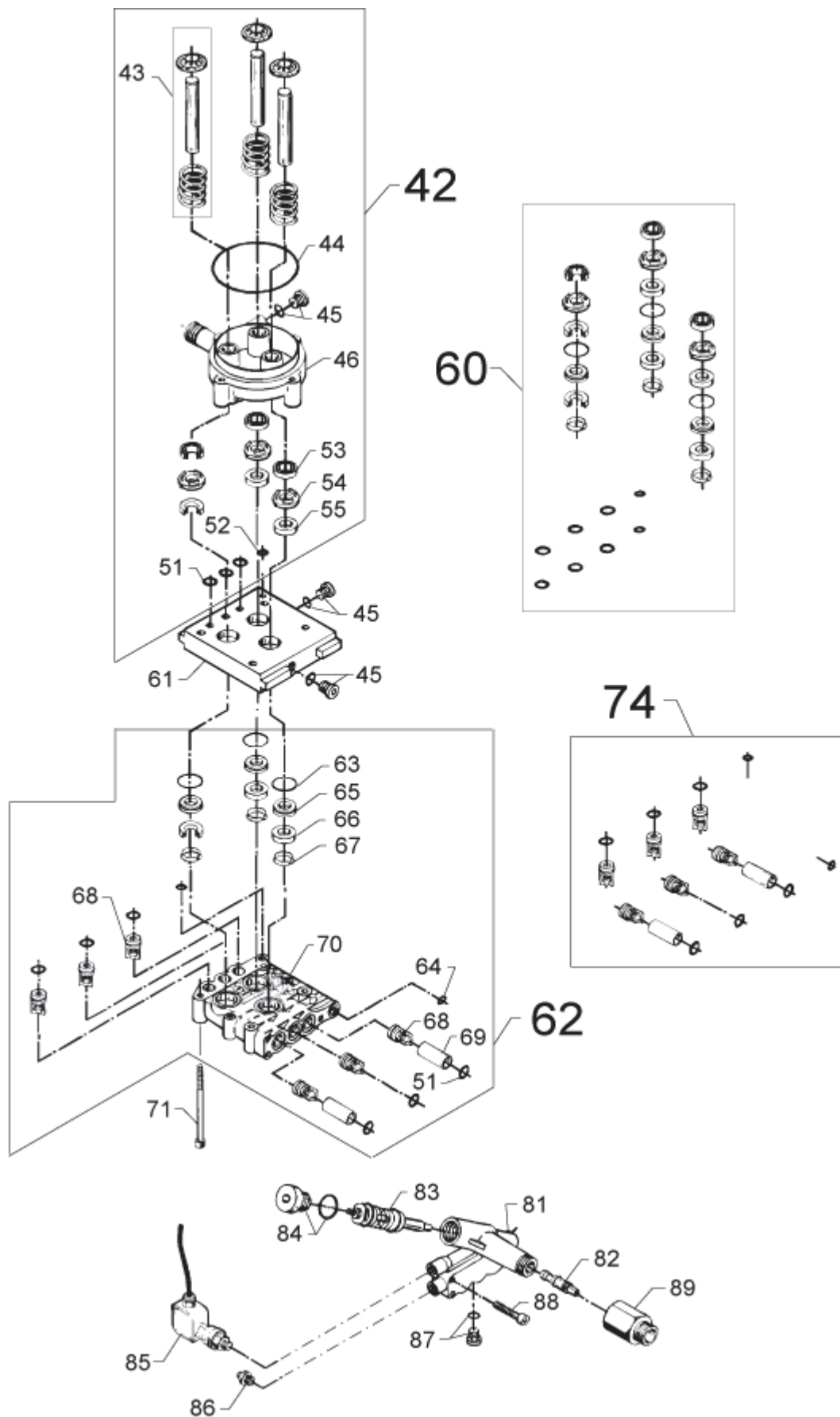
Pump from feb. 1995

SCORPION 1220H

19-06-2012

ET-Liste-Nr.
SCO122008

7



Ersatzteile auf www.gluesing.net

Pump from feb. 1995

SCORPION 1220H

19-06-2012

ET-Liste-Nr.
SCU122008

8

| Pos | Artikelnr. | Me | Beschreibung |
|-----|------------|----|---|
| 42 | 6125545 | 1 | Zylinderblock komp. Scorp nicht mehr lieferbar |
| 43 | 6124336 | 3 | ers. m. 1119706 n.m.l. -> 1119706 |
| 44 | 3003654 | 1 | O-Ring 80,0 x 2,0 DIN 3770 NBR70 |
| 45 | 6122313 | 3 | Pfropfen mit O-Ring |
| 46 | 7181005 | 1 | Zylinderblock |
| 51 | 3004222 | 12 | O-Ring 15,1 x 1,6 SMS 1586 NBR90 |
| 52 | 3001823 | 2 | O-Ring 6,1 X 1,6 SMS 1586 NBR70 |
| 53 | 3003696 | 3 | Ölmanschette ø14,0/ø22, 0x 5/7 NB |
| 54 | 6122486 | 3 | Druckring |
| 55 | 3004231 | 3 | Manschette U- ø14,0/ø22, 0x 5,5 NBR80 |
| 60 | 6124335 | 1 | Rep.satz Dichtungssystem |
| 61 | 6124195 | 1 | Zwischenteil |
| 63 | 3004230 | 3 | O-Ring 22,22X 2,62 ARP AS 568 A NBR70 |
| 64 | 3003688 | 1 | O-Ring 11,11X 1,78 ARP |
| 65 | 6124141 | 3 | Zentrierenring nicht mehr lieferbar |
| 66 | 3004227 | 3 | Manschette U- ø14,0/ø22, 0x 5,5 NBR-Gew |
| 67 | 3004228 | 3 | Stuetzring PO |
| 68 | 7180906 | 6 | Ventil kompl. |
| 69 | 6122475 | 2 | Zwischenstueck |
| 70 | 6124243 | 1 | Zylinderkopf nicht mehr lieferbar |
| 71 | 1813872 | 4 | Schraube M6 x 85 8.8 DIN 912 St-zn |
| 74 | 1119707 | 1 | Reparatursatz fuer Ventil system FROM 30.09.96 |
| 74 | 6124342 | 1 | ers.m. 1119707 nicht mehr lieferbar UPTO 30.09.96 |
| 81 | 6124239 | 1 | Ventilgehøuse, SCORPION nicht mehr lieferbar |
| 82 | 6124310 | 1 | Steuerduese, kompl. |
| 83 | 6124303 | 1 | Ventil f, Umlaufventil |
| 84 | 6124334 | 1 | Pfropfen m. O-Ring |
| 85 | 6241828 | 1 | Druckschalter, kompl. |
| 86 | 1603422 | 1 | Verschr. XGE 4L R1/4 St-Zn |
| 87 | 6180913 | 1 | Verschlusspfropfen m. O-Ring |
| 88 | 1814573 | 3 | Schraube M6 x 35 12.9 DIN 912 St-zn |
| 89 | 1601020 | 1 | Zwischenstück nicht mehr lieferbar |

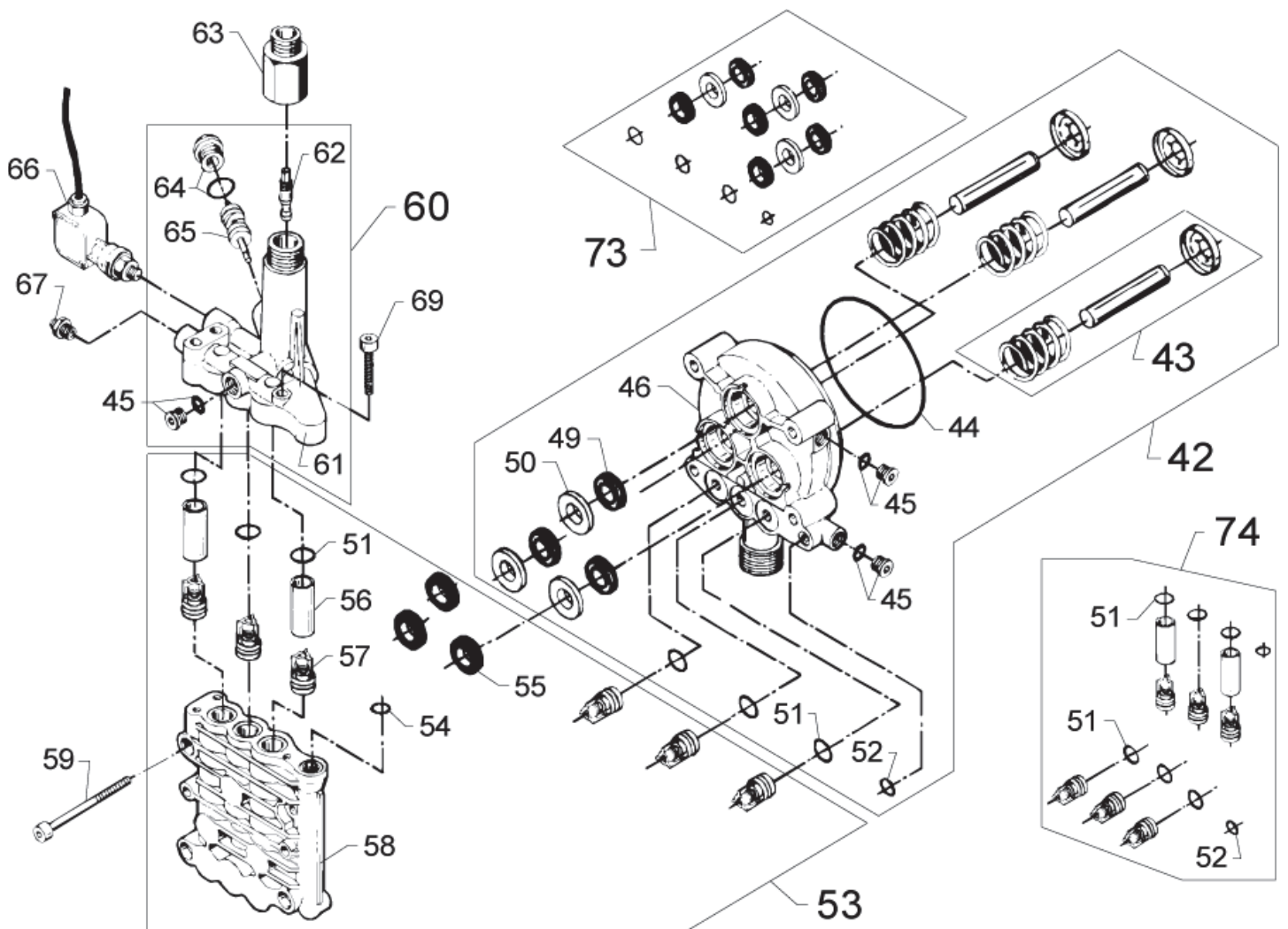
Pump up to feb. 1995

SCORPION 1220H

19-06-2012

ET-Liste-Nr.
SCO122010

9



Pump up to feb. 1995

SCORPION 1220H

19-06-2012

ET-Liste-Nr.
SCU122010

10

| Pos | Artikelnr. | Me | Beschreibung |
|-----|------------|----|--|
| 42 | 6128285 | 1 | Zylinderblock, kompl, nicht mehr lieferbar |
| 43 | 6123721 | 3 | Rep.satz, Kolben |
| 44 | 3003654 | 1 | O-Ring 80,0 x 2,0 DIN 3770 NBR70 |
| 45 | 6122313 | 3 | Pfropfen mit O-Ring |
| 46 | 7181005 | 1 | Zylinderblock |
| 49 | 3003696 | 3 | Ölmanschette ø14,0/ø22, 0x 5/7 NB |
| 50 | 6122486 | 3 | Druckring |
| 51 | 3004222 | 6 | O-Ring 15,1 x 1,6 SMS 1586 NBR90 |
| 52 | 3001823 | 1 | O-Ring 6,1 X 1,6 SMS 1586 NBR70 |
| 53 | 6122319 | 1 | nicht mehr lieferbar nicht mehr lieferbar |
| 54 | 3003688 | 1 | O-Ring 11,11X 1,78 ARP |
| 55 | 3001914 | 3 | Manschette U- ø14,0/ø22, 0x 5,9 NBR90 |
| 56 | 6122475 | 2 | Zwischenstueck |
| 57 | 6122655 | 6 | Rep.Satz Ventilsystem |
| 58 | 6124243 | 1 | Zylinderkopf nicht mehr lieferbar |
| 59 | 1809862 | 4 | SCREW M6X65 |
| 60 | 6128284 | 1 | Umlaufventil, kompl. nicht mehr lieferbar |
| 61 | 6122536 | 1 | Ventilgehaeuse nicht mehr lieferbar |
| 62 | 6122365 | 1 | Steuerduese gruen |
| 63 | 1601020 | 1 | Zwischenstück nicht mehr lieferbar |
| 64 | 6122312 | 1 | Pfropfen mit O-Ring |
| 65 | 6124303 | 1 | Ventil f, Umlaufventil |
| 66 | 6241828 | 1 | Druckschalter, kompl. |
| 67 | 1603422 | 1 | Versch. XGE 4L R1/4 St-Zn |
| 69 | 1814573 | 3 | Schraube M6 x 35 12.9 DIN 912 St-zn |
| 73 | 6123720 | 1 | Rep. Satz Dichtungssystem |
| 74 | 6122655 | 1 | Rep.Satz Ventilsystem |

Electrical Component

SCORPION 1220H

19-06-2012

ET-Liste-Nr.
SCU122012

12

| Pos | Artikelnr. | Me | Beschreibung |
|-----|------------|----|---|
| 3 | 1813666 | 4 | Schraube M5x45 nicht mehr lieferbar |
| 4 | 6180920 | 1 | Temperaturgriff |
| 6 | 1119669 | 1 | Satz Start/Stoppschalter 1220H |
| 8 | 1813195 | 4 | Mutter M5 D IN 6923 St-zn |
| 9 | 6184110 | 1 | nicht mehr lieferbar Dichtung |
| 10 | 1813989 | 12 | Schraube EJOT- KB35x16 WN 1412 A2 |
| 12 | 3821226 | 1 | Thermostat 25-95°C mit A bschaltung |
| 13 | 6241733 | 1 | Beschlag nicht mehr lieferbar |
| 14 | 1800391 | 2 | Schraube M4X6 GALV, DIN 7 985 |
| 15 | 1800945 | 2 | SCREW B6X13 |
| 16 | 3803780 | 1 | Stopfbuchse 10-14C |
| 17 | 3803798 | 1 | Gummidichtung 14-20C |
| 25 | 3820206 | 1 | Motorstecker,Dreiecksscha lter |
| 28 | 3821356 | 1 | Endverschluss nicht mehr lieferbar |
| 33 | 6184733 | 1 | Dichtung nicht mehr lieferbar |
| 34 | 6180261 | 1 | Anschlußkabel H07RN-F 3G nicht mehr lieferbar |
| 35 | 3821456 | 1 | Dichtung f. Motorsteckdos e |
| 36 | 3820230 | 1 | Motorstecker (innen) |
| 37 | 3820909 | 3 | Pfropfen nicht mehr lieferbar |
| 38 | 6180273 | 1 | CABLE F. CAPACITOR L450 |
| 39 | 3821139 | 1 | Kondensator Anl.- 200-250 µF 200-250 ÄF |
| 40 | 3821427 | 1 | Kondensator (Betrieb) 40æ F 40 ÄF |

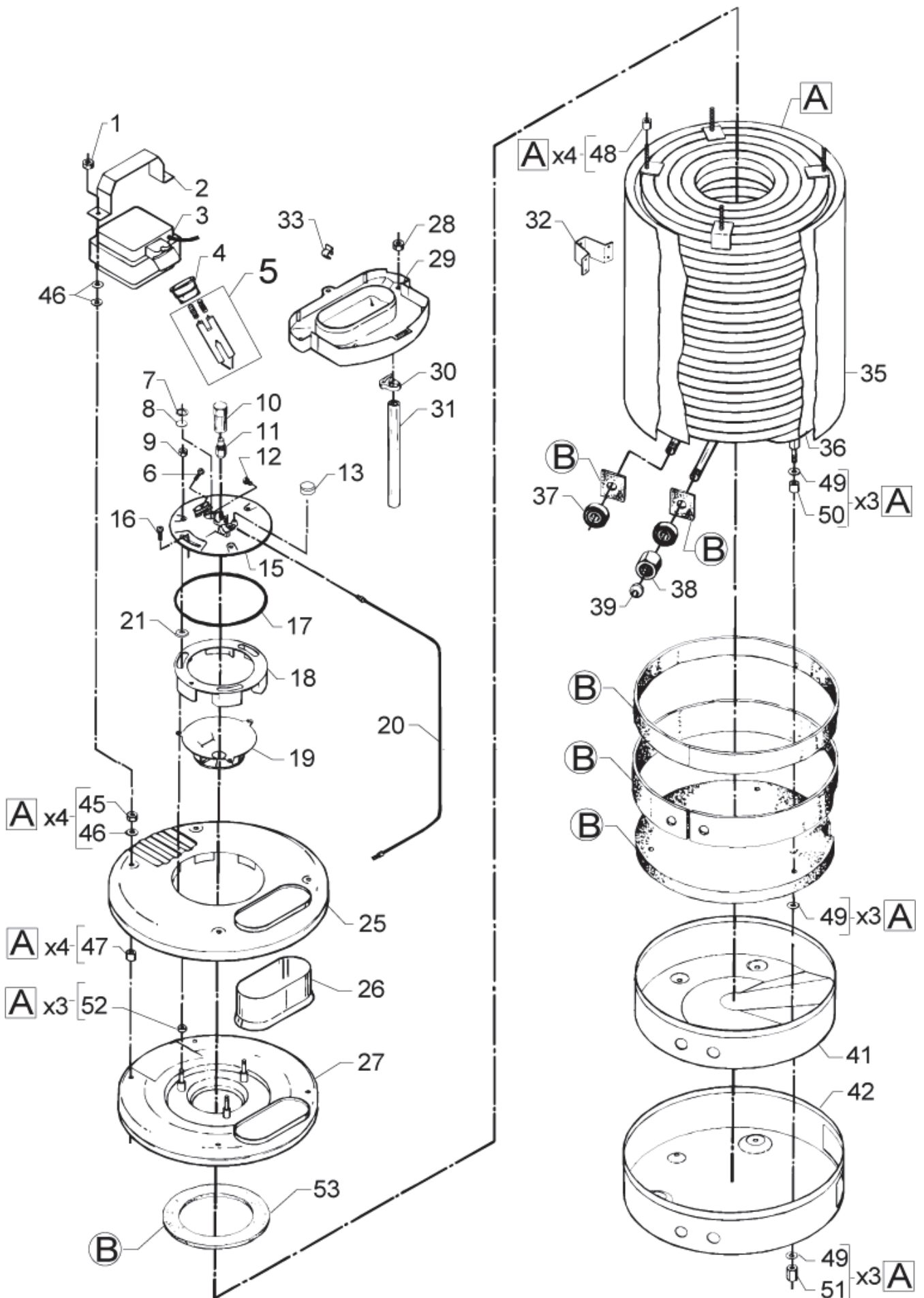
Wärmetauscher

SCORPION 1220H

19-06-2012

ET-Liste-Nr.
SCO122014

13



Ersatzteile auf www.gluesing.net

Wärmetauscher

SCORPION 1220H

19-06-2012

ET-Liste-Nr.
SCU122014

14

| Pos | Artikelnr. | Me | Beschreibung |
|-----|------------|----|---|
| 1 | 2758 | 2 | CW Sechskantmutter M8 ISO 4032 zn |
| 2 | 6184290 | 1 | Überwurfmutter nicht mehr lieferbar |
| 2 | 6184842 | 1 | Zuendtrafo 230V 220V, 50-60HZ |
| 2 | 6184843 | 1 | Zuendtransformator 240V 5 0Hz 240V, 50HZ |
| 4 | 6184729 | 1 | Kappe |
| 5 | 6184359 | 1 | Halter f. Elektrode, komp l. |
| 6 | 1805464 | 1 | Schraube M4 x 16 nicht mehr lieferbar |
| 7 | 1814611 | 1 | nicht mehr lieferbar Sicherungsring DIN 472 |
| 8 | 6184295 | 1 | Schauglas |
| 9 | 2760 | 3 | CW Sechskantmutter M5 ISO 4032 zn |
| A | 6184931 | 1 | Heizschlange m. Muttern |
| B | 1119236 | 1 | Reparatursatz fuer Isolierung |
| 10 | 6184400 | 1 | Duesensitz |
| 11 | 2802647 | 1 | Ölduese 1,1 gal/h 4,24k g/h 80° H |
| 12 | 1803717 | 1 | Schraube Taptite M4X6 nicht mehr lieferbar |
| 15 | 6184272 | 1 | Deckel f. Kessel nicht mehr lieferbar |
| 16 | 1803030 | 1 | Schraube M5 x 12 ISO 7045 St-zn |
| 17 | 6184296 | 1 | Dichtung |
| 18 | 6184255 | 1 | Luftregulierung nicht mehr lieferbar |
| 19 | 6184350 | 1 | nicht mehr lieferbar Luftverteiler |
| 20 | 6184450 | 1 | Ölrohr, kompl. |
| 21 | 1807999 | 3 | Schreibe M5 5,3X10X1 |
| 25 | 6184281 | 1 | Kesseldeckel Außen Ø332 nicht mehr lieferbar |
| 26 | 6184259 | 1 | Schornstein |
| 27 | 6184360 | 1 | Kesseldeckel Innen kpl nicht mehr lieferbar |
| 28 | 2758 | 2 | CW Sechskantmutter M8 ISO 4032 zn |
| 29 | 6184303 | 1 | Wasserschutzschirm |
| 30 | 1813658 | 1 | Schlauchschele |
| 31 | 5206330 | 1 | Schlauch Meterware ø1/2" PVC klar |
| 32 | 6184286 | 1 | Beschlag nicht mehr lieferbar |
| 33 | 3821105 | 1 | nicht mehr lieferbar Kabelhalter |
| 35 | 6184262 | 1 | Aussenmantel f. Kessel |
| 36 | 6185927 | 1 | Innenmantel f. Kessel |
| 37 | 6184282 | 2 | Gummidichtung |
| 38 | 6184288 | 1 | Überwurfmutter |
| 39 | 6184287 | 1 | Nippel |
| 40 | 6184250 | 1 | Kessel-boden, innen |
| 41 | 6184254 | 1 | Kessel-boden, Außen |
| 45 | 2758 | 4 | CW Sechskantmutter M8 ISO 4032 zn |
| 46 | 1800796 | 4 | Scheibe 8,4 |
| 47 | 6184275 | 4 | Buchse |
| 48 | 6184293 | 4 | Buchse Ø13ø9,5 H12 nicht mehr lieferbar |
| 49 | 1813567 | 9 | WASHER 25/8.4 A2 DIN9021 |

Wärmetauscher

SCORPION 1220H

19-06-2012

ET-Liste-Nr.
SCU12Z014

15

| Pos | Artikelnr. | Me | Beschreibung |
|-----|------------|----|----------------------|
| 50 | 6184275 | 3 | Buchse |
| 51 | 6184276 | 3 | Mutter |
| 52 | 6184294 | 3 | Buchse |
| 53 | 1119700 | 1 | Heizschlangedichtung |

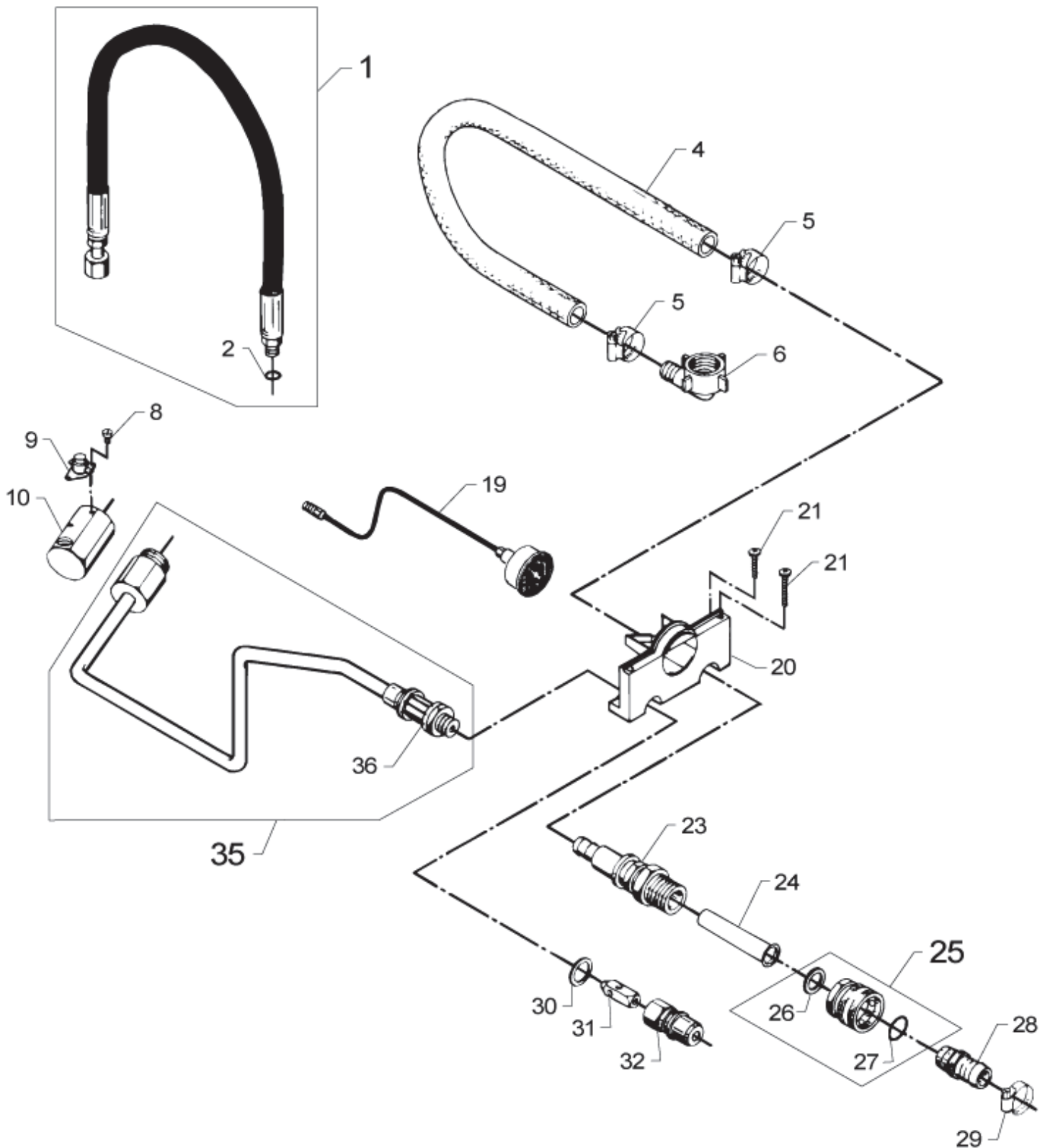
Water inlet/outlet

SCORPION 1220H

19-06-2012

ET-Liste-Nr.
SCO122016

16



Water inlet/outlet

SCORPION 1220H

19-06-2012

ET-Liste-Nr.
SCU122016

17

| Pos | Artikelnr. | Me | Beschreibung |
|-----|------------|----|---|
| 1 | 1450001 | 1 | nicht mehr lieferbar nicht mehr lieferbar |
| 2 | 3000072 | 1 | O-Ring 10,1 X 1,6 SMS 1586 NBR70 |
| 5 | 8298 | 2 | CW Schlauchschelle SGL 16 -27 |
| 6 | 5613 | 1 | CW Schlauchtülle °13 90° üM 3/4 Ku |
| 8 | 1803139 | 2 | Schraube M3 x 6 ISO 7045 St-zn |
| 9 | 3821228 | 1 | Thermostat mit Ausschalter 60C |
| 10 | 6241250 | 1 | Stutzen f, Kesseleinlass nicht mehr lieferbar |
| 20 | 6184086 | 1 | Manometerdeckel |
| 21 | 1813633 | 6 | Schraube EJOT- KB35x25 WN 1412 A2 |
| 23 | 6100937 | 1 | Filtergehäuse |
| 24 | 6100941 | 1 | Filter |
| 25 | 106402075 | 1 | Schnellkupplung kpl. "KEW - ERGO3000" |
| 26 | 3001237 | 1 | Dichtring 24,5x16x3 |
| 27 | 3000320 | 1 | O-Ring Ø20x3 |
| 28 | 1600659 | 1 | Nippel, Schnellkupplung |
| 29 | 8298 | 1 | CW Schlauchschelle SGL 16 -27 |
| 30 | 1801075 | 1 | Dichtring Ø23,8xØ17,2x2 |
| 31 | 6101038 | 1 | Kolben |
| 32 | 1600493 | 1 | Nippel 3/8", Schnellkupplung |
| 32 | 1603101 | 1 | Nippel Schnellkupplung "03KR" RF SS |
| 35 | 1119272 | 1 | nicht mehr lieferbar Rep.Satz f. Auslaufrohr |
| 36 | 6184477 | 1 | Gummibuchse |

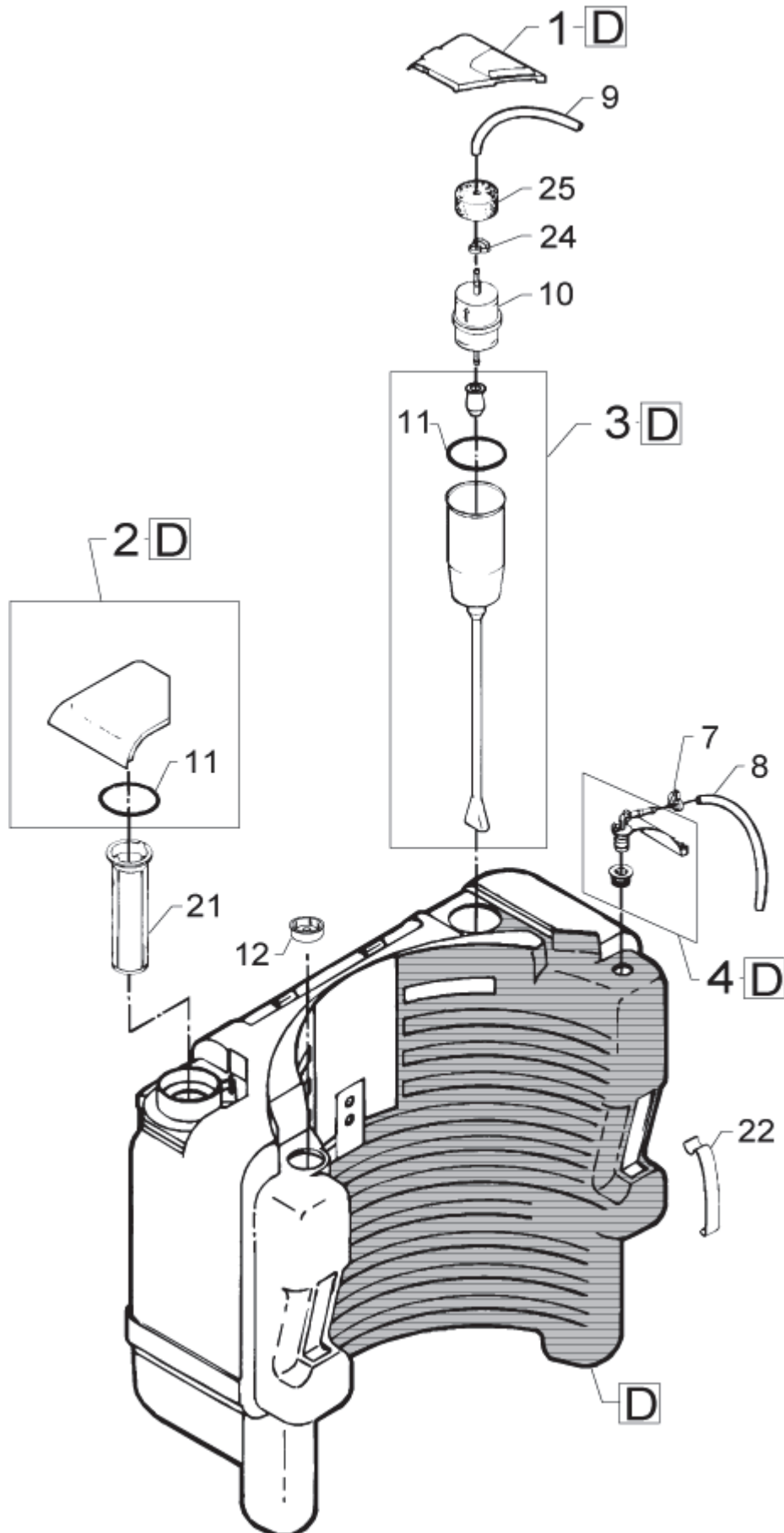
Brennstofftank

SCORPION 1220H

19-06-2012

ET-Liste-Nr.
SCO122018

18



Ersatzteile auf www.gluesing.net

Brennstofftank

SCORPION 1220H

19-06-2012

ET-Liste-Nr.
SCU12Z018

19

| Pos | Artikelnr. | Me | Beschreibung |
|-----|------------|----|--|
| 1 | 6184097 | 1 | Deckel f. Filter |
| 2 | 1119237 | 1 | Deckel-Satz fuer Brennstofftank |
| 3 | 1119238 | 1 | Reparatursatz fuer Filterhalterung |
| 4 | 1119239 | 1 | Rep.satz Rueckfuehrungsdeckel |
| 7 | 6184101 | 1 | Schlauchschelle |
| 8 | 5226220 | 1 | Schlauch Ø6x2,5 MEWA LENGTH IN METERS |
| 9 | 2450006 | 1 | Brennstoffleitung 1200mm |
| D | 6184932 | 1 | Brennstofftank kompl. nicht mehr lieferbar |
| 10 | 6184100 | 1 | Brennstofffilter |
| 11 | 3003944 | 2 | O-Ring 57,0 x 4,0 DIN 3770 NBR70 |
| 12 | 6184094 | 1 | Start/Stopknopf |
| 21 | 1604222 | 1 | Tankeinfuellsieb P |
| 22 | 2601565 | 2 | Federschloss nicht mehr lieferbar |
| 24 | 1810084 | 1 | Schlauchschelle Ø10,8-12 ,3 |
| 25 | 6184117 | 1 | Schaumstoffkorken |