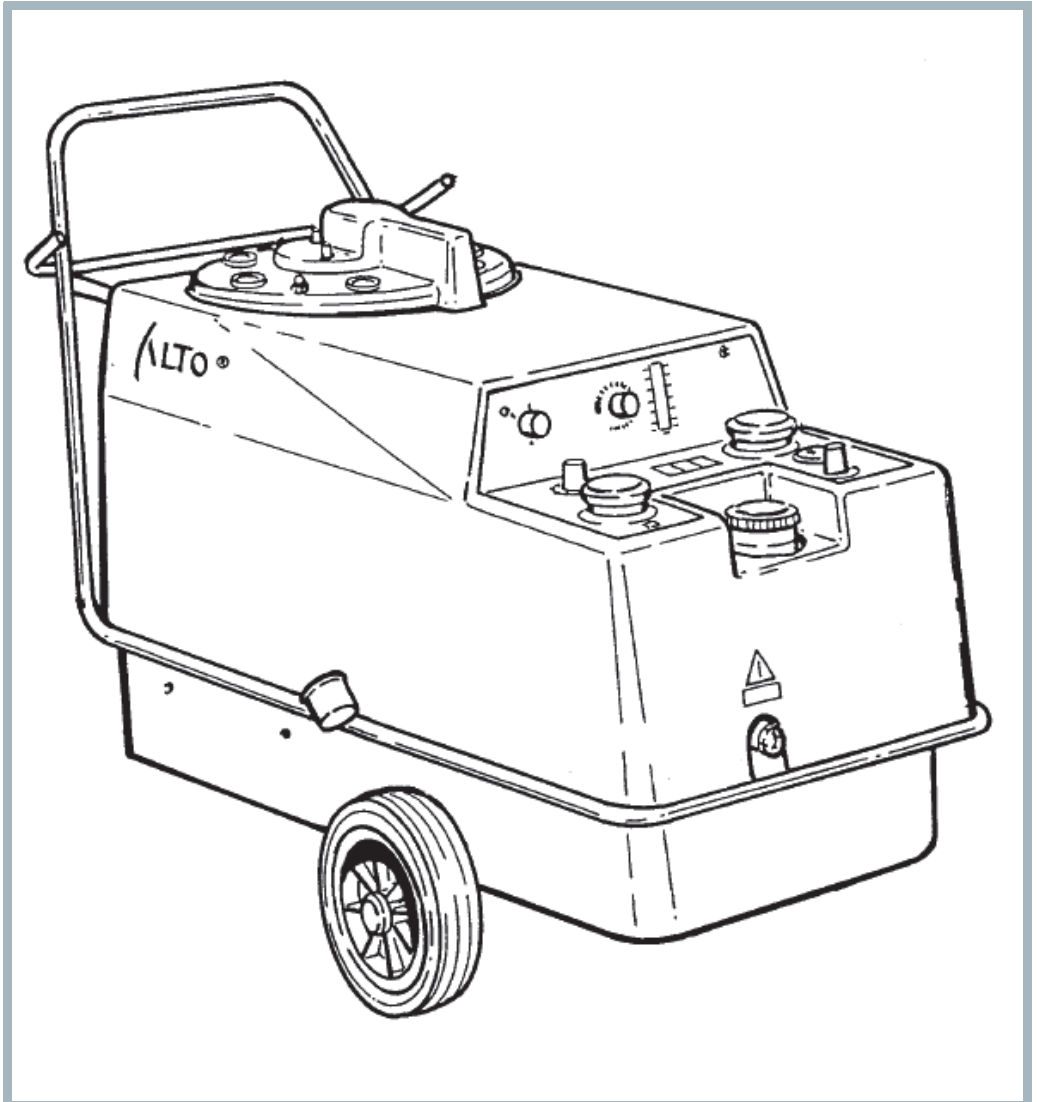


# 02V (0802V/VA)

Model:  
02V



Stückliste Deutsch

18-06-2012

**Nilfisk**  
**ALTO**  
works for you

[www.nilfisk-alto.com](http://www.nilfisk-alto.com)

Ersatzteile auf [www.gluesing.net](http://www.gluesing.net)

# Inhalt

02V (0802VVA)

<b>Gehäuse</b>	<b>3</b>
<b>Chassis (a)</b>	<b>5</b>
<b>Chassis (b)</b>	<b>7</b>
<b>Quick coupling</b>	<b>9</b>
<b>Fuel filter</b>	<b>11</b>
<b>Level switch</b>	<b>13</b>
<b>Machine, mount</b>	<b>15</b>
<b>Pump f. softener</b>	<b>17</b>
<b>Chemical dosing</b>	<b>19</b>
<b>Motor</b>	<b>21</b>
<b>Cylinder block</b>	<b>23</b>
<b>Regulation of water capacity</b>	<b>25</b>
<b>Flow switch, pump</b>	<b>27</b>
<b>Flow control, compl. (a)</b>	<b>29</b>
<b>Flow control, compl. (b)</b>	<b>31</b>
<b>Strömungsschalter</b>	<b>33</b>
<b>Outlet for coil, elbow</b>	<b>35</b>
<b>Outlet for coil, elbow</b>	<b>37</b>
<b>Outlet for coil, elbow, complete f. AUS</b>	<b>39</b>
<b>Outlet for coil, elbow SF</b>	<b>41</b>
<b>Wärmetauscher</b>	<b>43</b>
<b>Luftverteiler</b>	<b>45</b>
<b>Gebläse</b>	<b>47</b>
<b>Schwimmerkasten</b>	<b>49</b>
<b>Bedienfeld</b>	<b>51</b>
<b>Elektronik</b>	<b>53</b>

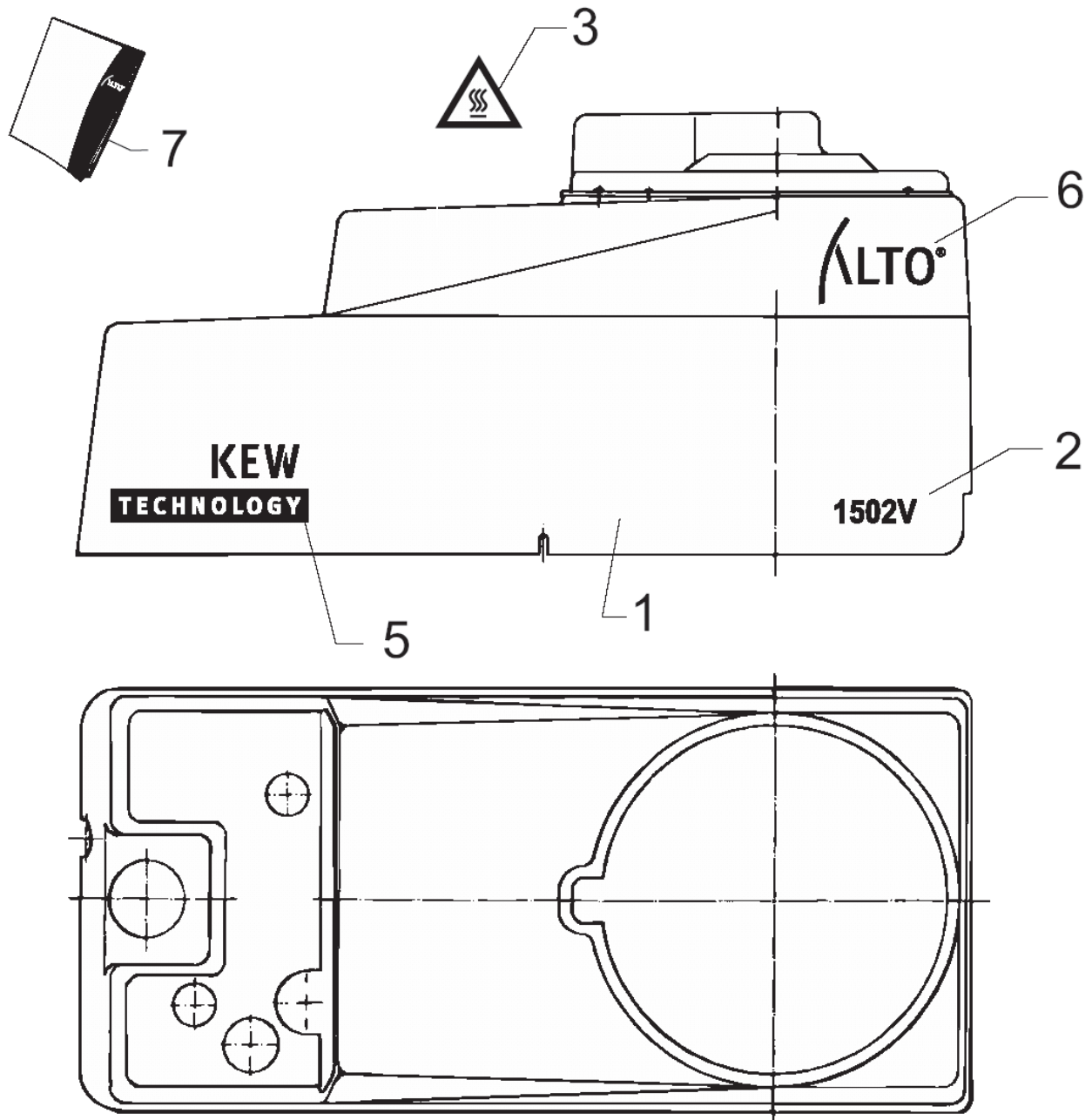
# Gehäuse

02V (0802VVA)

18-06-2012

ET-Liste-Nr. 02V02

3



# Gehäuse

02V (0802VVA)

18-06-2012

ET-Liste-Nr. UZVUZ

4

Pos	Artikelnr.	Me	Beschreibung
1	6201066	1	Haube nicht mehr lieferbar VVA
2	6201144	1	Logo 1502V nicht mehr lieferbar (1502V)
3	4210066	1	Klebeschild "Symbol Heiße nicht mehr lieferbar
5	6201141	2	Logo KEW TECHNOLOGY
6	6201140	2	ALTO logo nicht mehr lieferbar

# Chassis (a)

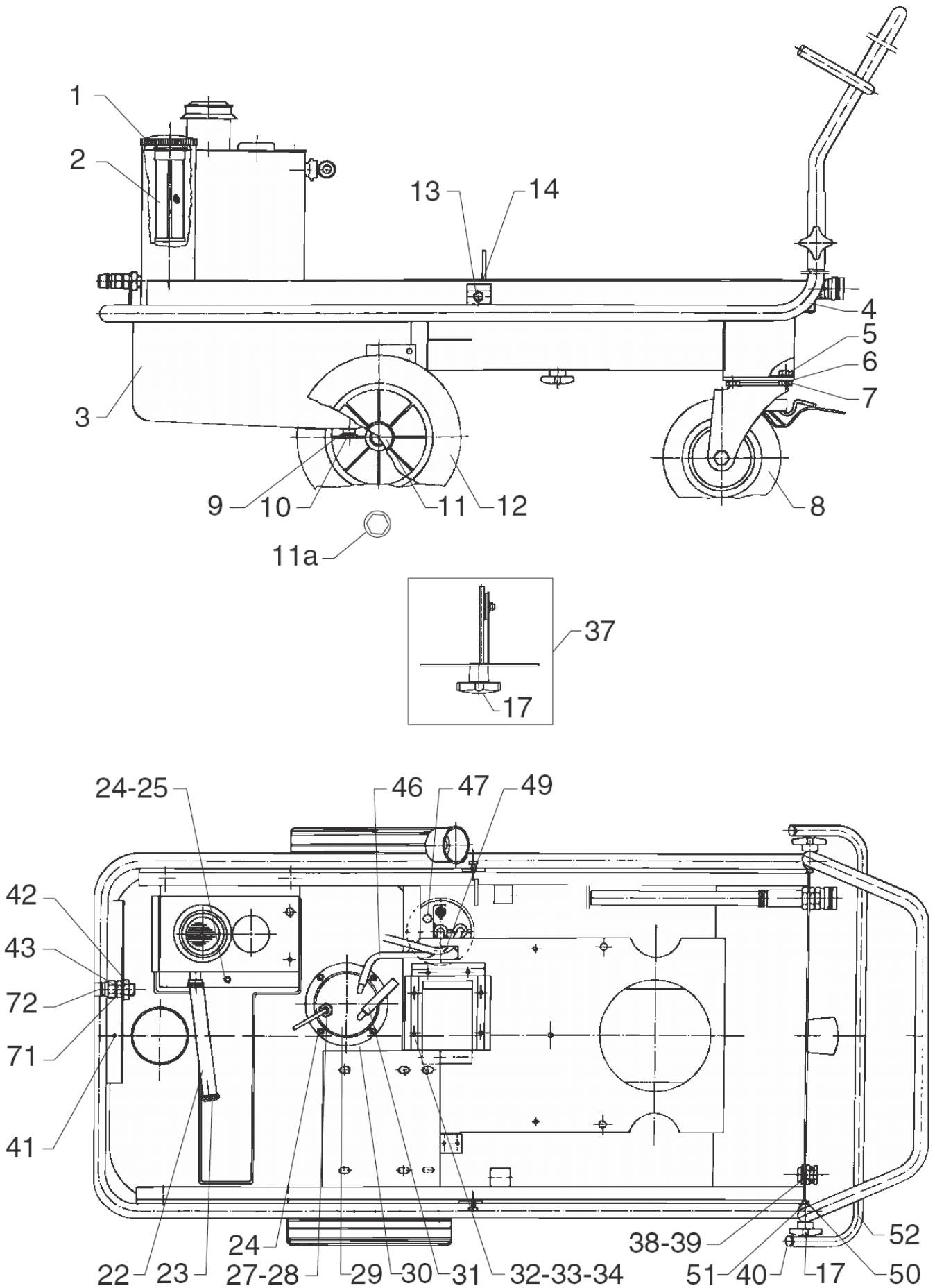
02V (0802VVA)

18-06-2012

ET-Liste-Nr.

02V04

5



Ersatzteile auf [www.gluesing.net](http://www.gluesing.net)

# Chassis (a)

## 02V (0802VVA)

18-06-2012

ET-Liste-Nr. 02V04

6

Pos	Artikelnr.	Me	Beschreibung	
1	2011104	1	Deckel f. Brennstofftank	
2	1604222	1	Tankeinfueßsieb	P
3	6200203	1	BRENNSTOFFTANK nicht mehr lieferbar	
5	1802305	4	SCREW M10X16	
6	1801968	4	Scheibe	
7	1800465	4	Mutter M10 Mutter M10	
8	2005619	1	Lenkrolle mit Bremse	
9	3001468	1	Fiberscheibe	
10	6200529	1	Ablaßschraube	
11	102004266	2	Radkappe ø156 schwarz mit nicht mehr lieferbar	FROM 01.03.02
11	2004265	2	Kappe	UP TO 28.02.02
12	301000041	2	Rad ø250x25 Nabe ø56,5 Gummipp	FROM 01.03.02
13	6200145	2	Schraube nicht mehr lieferbar	
14	1803832	2	SEEGER CIRCLIP	
17	4000279	3	Sterngriff	
22	5206230	1	Schlauch Meterware ø16/Ø2 6 schw. 12bar	L=160 Pls. indicate required lenght when ordering
23	8298	2	CW Schlauchschelle SGL 16 -27	
24	2760	5	CW Sechskantmutter M5 ISO 4032 zn	
25	1804152	1	WASHER M5	
27	1801026	1	Mutter M10x1 I nicht mehr lieferbar	
28	3000429	1	Fiberscheibe	
29	6200202	1	Deckel für Niveauschalter nicht mehr lieferbar	
30	6240091	1	Dichtung	
31	5226220	1	Schlauch Ø6x2,5 MEWA	L=220 Pls. indicate required lenght when ordering
33	1803618	6	nicht mehr lieferbar Niet DIN 7337 A 3,2X 7,9	
34	6200089	1	GASKET FOR BLOWER	
37	6202222	1	nicht mehr lieferbar Platte f, Luftschieber, k	
38	3800786	1	LOCK NUT PG 16	
39	3800760	1	nicht mehr lieferbar Zugentlastung	
40	4600490	2	Zwinge	
41	1803592	7	Schraube BL- 5,46x13 B DIN 7976 St-cr	
42	1803220	1	Mutter M18x1,5 I SO 4035 St-zn	
43	6200484	1	Verschraubung	
46	5226220	1	Schlauch Ø6x2,5 MEWA	L=220 Pls. indicate required lenght when ordering
49	5226220	1	Schlauch Ø6x2,5 MEWA	L=220 Pls. indicate required lenght when ordering
50	6100123	2	Schraube	
51	4600559	2	Zwinge	
52	6200249	1	nicht mehr lieferbar Buegel 02V/A2V	
11A	102013548	2	HUB CAP -HEXAGONAL	UP TO 28.02.02

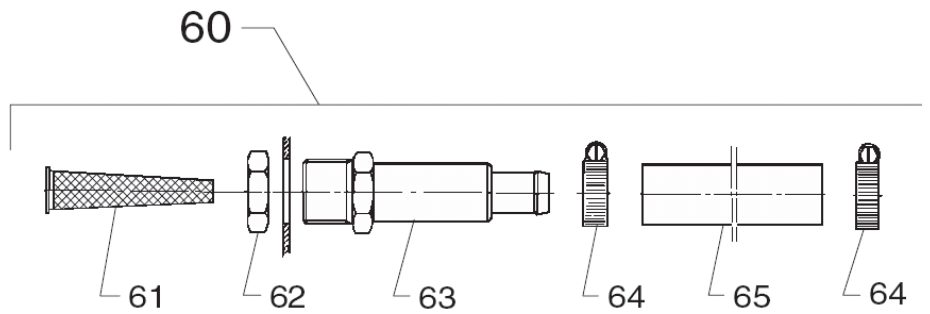
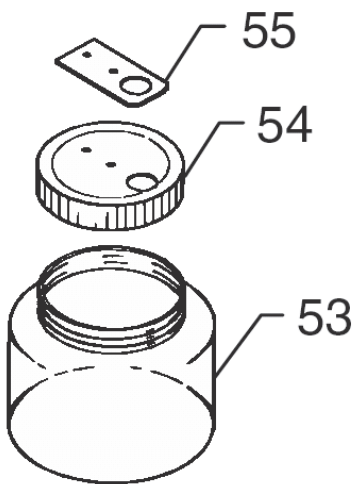
# Chassis (b)

02V (0802VVA)

18-06-2012

ET-Liste-Nr. 02V06

7



# Chassis (b)

02V (0802VVA)

18-06-2012

ET-Liste-Nr. 02V06

8

Pos	Artikelnr.	Me	Beschreibung
53	2200467	1	Schlammglas
54	6101425	1	Deckel f, Schlammglas nicht mehr lieferbar
55	6101459	1	CLAMPING IRON
61	6100941	1	Filter
62	1800341	1	Gegenmutter 3/4"
63	6100937	1	Filtergehaeuse
64	8298	2	CW Schlauchschelle SGL 16 -27
65	5206487	1	Schlauch 5/8 MeWa mit Gewebe PVC (L=850) PLS. INDICATE LENGTH IN METRES



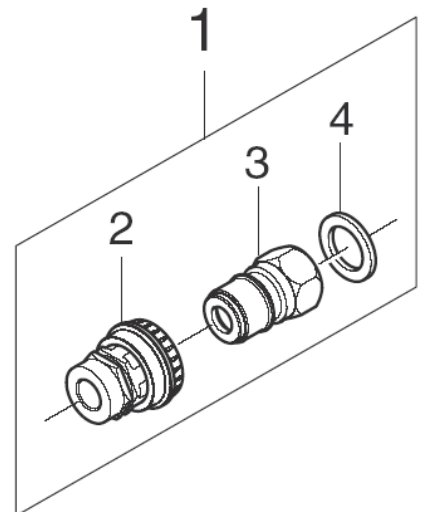
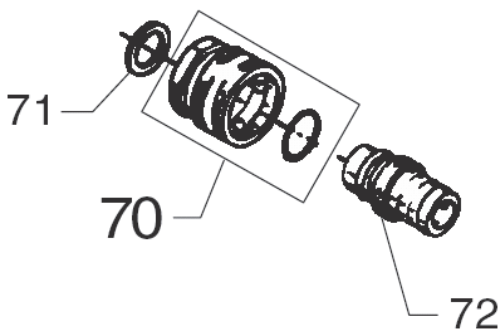
# Quick coupling

02V (0802VVA)

18-06-2012

ET-Liste-Nr. 02V08

9



# Quick coupling

## 02V (0802VVA)

18-06-2012

ET-Liste-Nr. 02V08

10

Pos	Artikelnr.	Me	Beschreibung	
1	101119499	1	Kupplungssatz "KEW - ERGO3000"	
2	106402075	1	Schnellkupplung kpl. "KEW - ERGO3000"	
3	1600493	1	Nippel 3/8", Schnellkupplung	
3	1603101	1	Nippel Schnellkupplung "03KR" RF	SS
4	1801075	2	Dichtring Ø23,8xØ17,2x2	
70	1602945	1	Kupplung kpl. 3/4" Wasserzulauf	
71	1801075	1	Dichtring Ø23,8xØ17,2x2	
72	1600659	1	Nippel, Schnellkupplung	
72	1602473	1	Schnellkupplung Niederdruck	5/8"
72	1605955	1	Nippel	USA

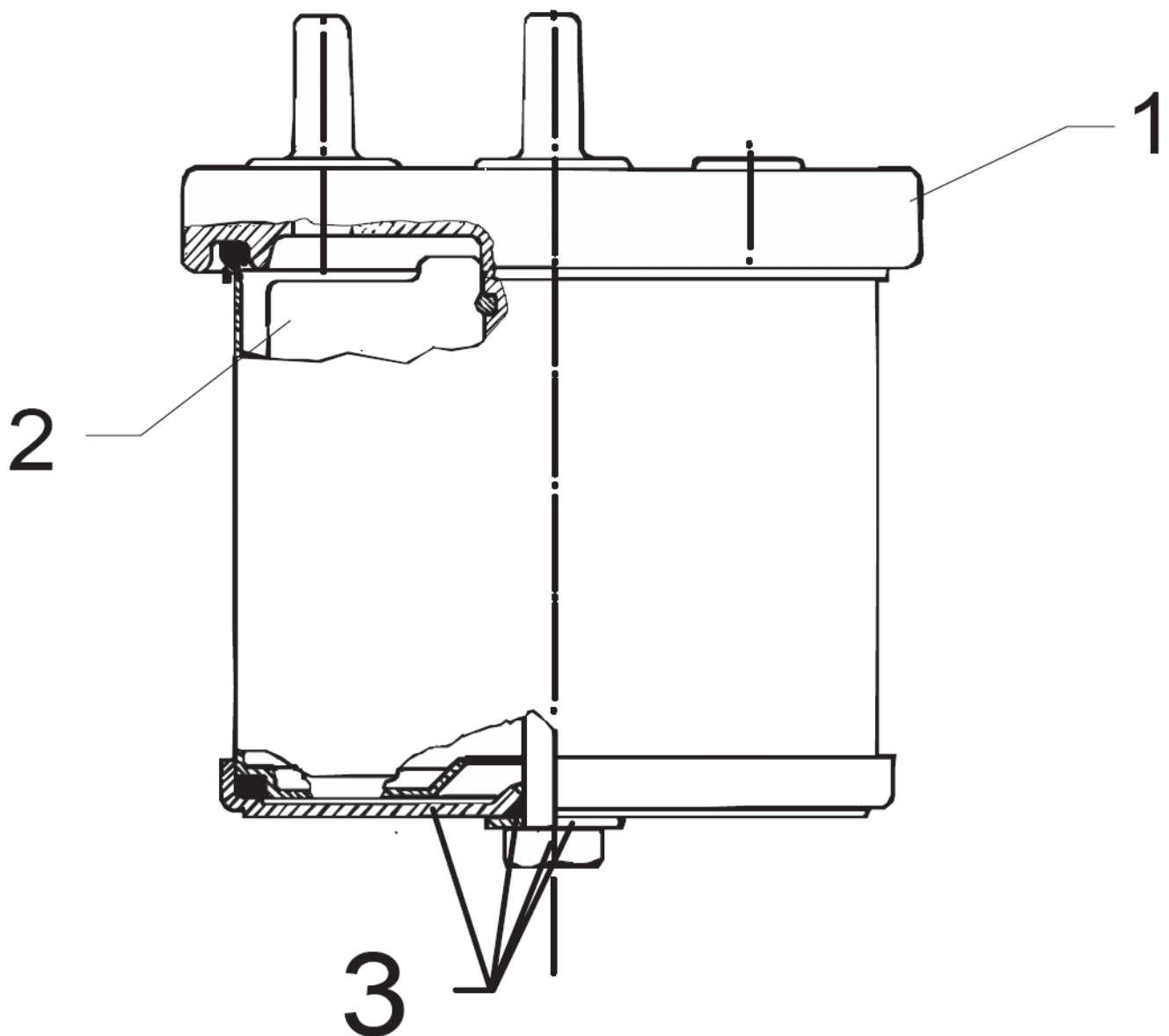
# Fuel filter

02V (0802VVA)

18-06-2012

ET-Liste-Nr. 02V10

11



# Fuel filter

02V (0802VVA)

18-06-2012

ET-Liste-Nr. 02V10

12

Pos	Artikelnr.	Me	Beschreibung
1	6200445	1	Filterdeckel
1	6200466	1	Brennstofffilter, kompl.
2	1604248	1	Ölfilter
3	1119301	1	Reparatursatz Filter-Unte nicht mehr lieferbar
3	6200208	1	Niveauekontakt kompl. nicht mehr lieferbar

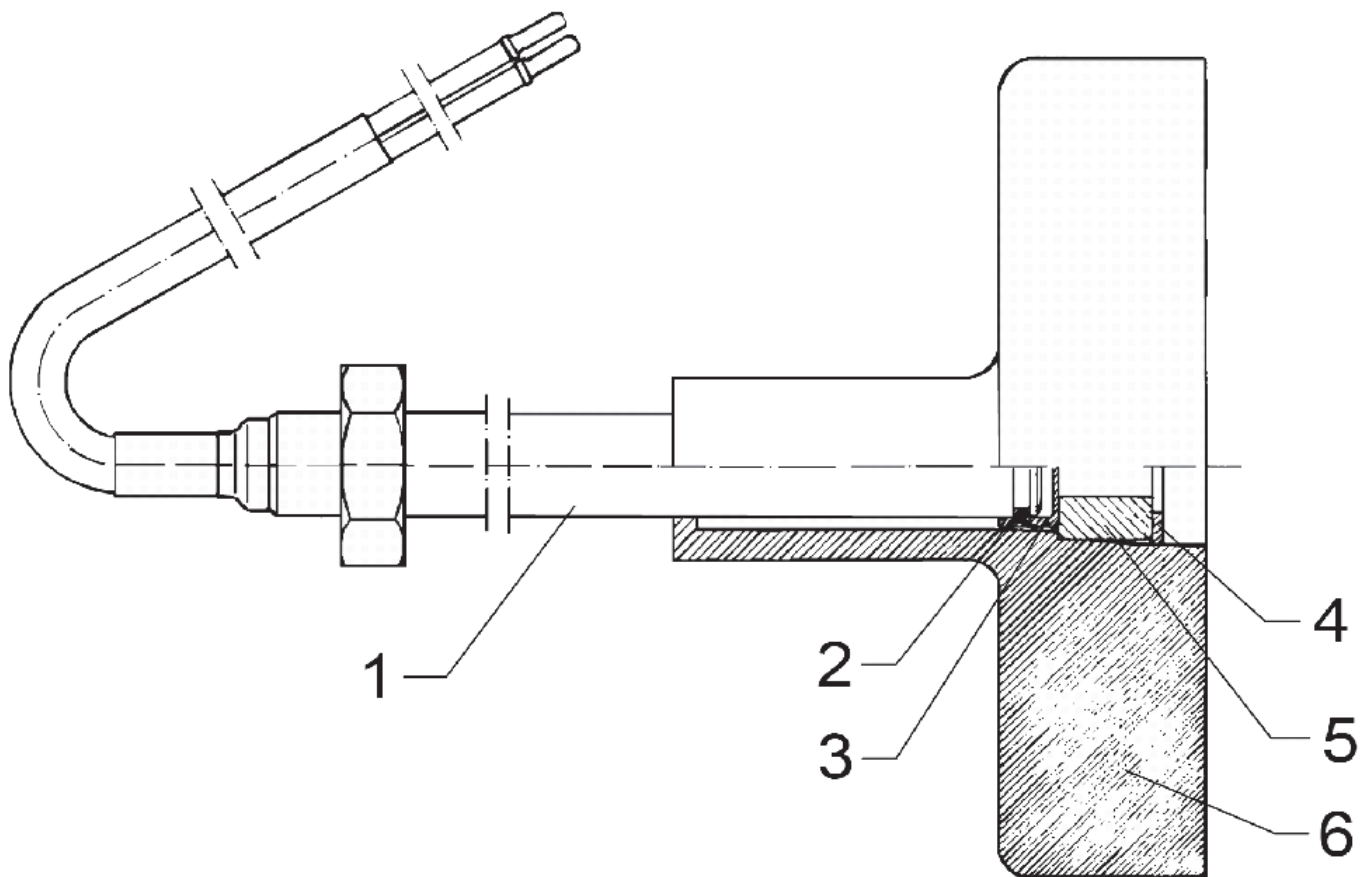
# Level switch

02V (0802VVA)

18-06-2012

ET-Liste-Nr. 02V12

13



# Level switch

02V (0802VVA)

18-06-2012

ET-Liste-Nr.

02V12

14

Pos	Artikelnr.	Me	Beschreibung
1	6200083	1	Rohr mit Reedschalter
2	3000296	1	O-Ring 7,1 x 1,6 DIN 3770 NBR70
3	6200067	1	nicht mehr lieferbar nicht mehr lieferbar
4	1803634	1	LOCK RING Ø15X1
5	1803485	1	Magnet
6	6200060	1	nicht mehr lieferbar nicht mehr lieferbar

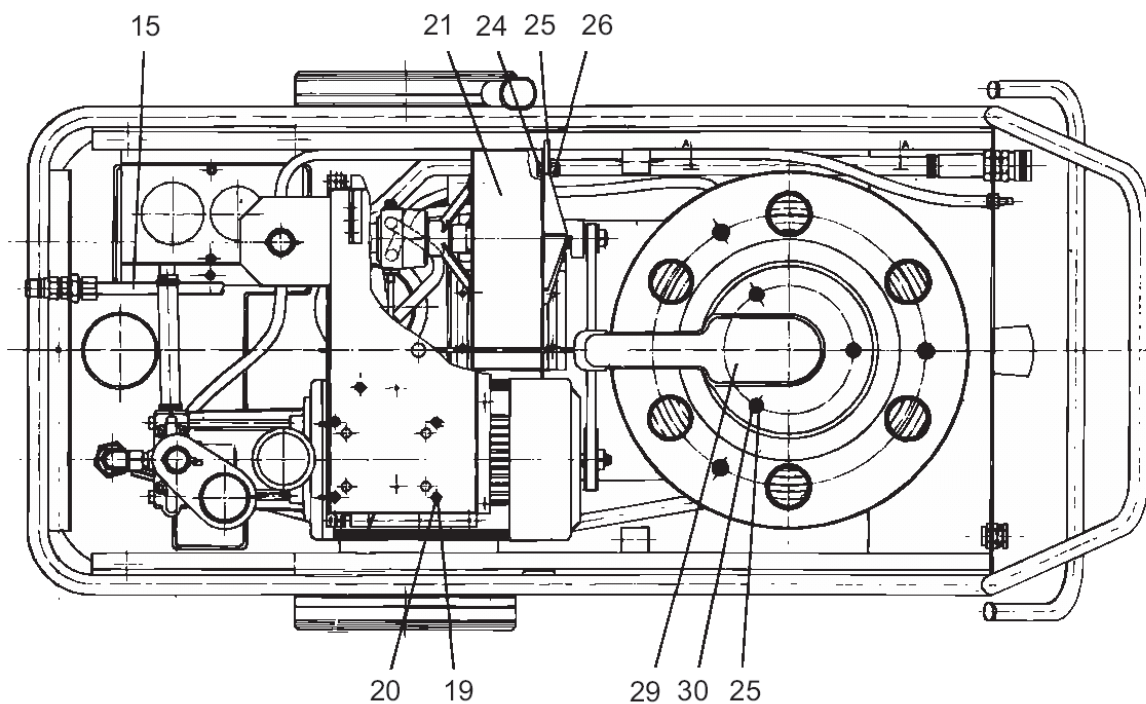
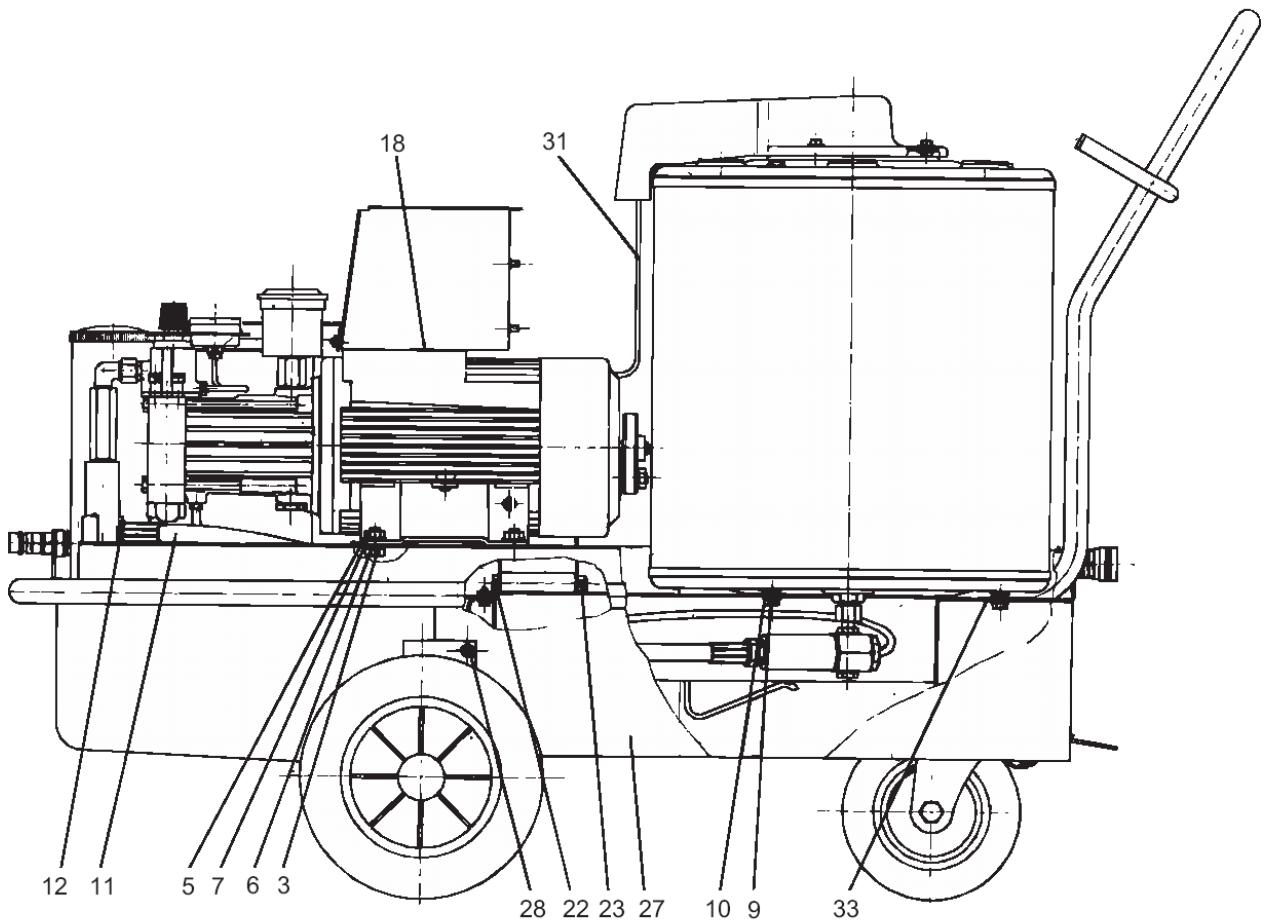
# Machine, mount

02V (0802VVA)

18-06-2012

ET-Liste-Nr. 02V14

15



Ersatzteile auf [www.gluesing.net](http://www.gluesing.net)

# Machine, mount

## 02V (0802V/VA)

18-06-2012

ET-Liste-Nr. 02V14

16

Pos	Artikelnr.	Me	Beschreibung	
3	1800150	4	Schraube M8 x 30 8.8 DIN 558 St-zn	(2602V/VA)
3	1800762	4	Schraube	(0802V/VA - 1502V/VA)
5	1800465	4	Mutter M10 Mutter M10	(0802V/VA - 1502V/VA)
5	2758	4	CW Sechskantmutter M8 ISO 4032 zn	(2602V/VA)
6	1801968	4	Scheibe	(0802V/VA - 1502V/VA)
6	1810274	4	CW Fächerscheibe 8,2 -J- DIN 6798 VA	(2602V/VA)
7	1800317	4	Scheibe	(0802V/VA - 1502V/VA)
7	1800796	4	Scheibe 8,4	(2602V/VA)
9	1800465	3	Mutter M10 Mutter M10	
10	1800796	3	Scheibe 8,4	
11	6200500	1	INTER SCHLAUCH	
12	1803493	2	Dichtring ø20,57x ø13,7 x2 1/4" St/NB	
15	6200502	1	Druckrohr, Auslass nicht mehr lieferbar	
18	6200741	1	DICHTUNG FÜR KLEMMENSCHUT nicht mehr lieferbar	/VA - 1502V/VA)
19	1803030	4	Schraube M5 x 12 ISO 7045 St-zn	
20	3376	4	CW Fächerscheibe 5,3 -A- DIN 6798 VA	
22	1814589	1	SCREW M8X90 DIN 912-8.8	
23	1800515	4	Sicherungsmutter M8	
24	1813484	1	Schraube M6 x 16 12.9 DIN 912 St-zn	
25	6223089	1	WASHER	
26	1805399	1	Mutter M6 DIN 985 A2	
27	6200062	4	Abschlußdeckel nicht mehr lieferbar	
28	1803592	6	Schraube BL- 5,46x13 B DIN 7976 St-cr	
29	6200280	1	Kessel,oberer Teil	
30	1800705	3	Mutter M6 -8 I SO 4032 St-zn	
30	6200310	3	Mutter	
31	6200504	1	Duesenrohr, komp.	
33	6200093	3	Einsteckscheibe nicht mehr lieferbar	
35	1803592	1	Schraube BL- 5,46x13 B DIN 7976 St-cr	
36	1805399	1	Mutter M6 DIN 985 A2	
37	1800440	6	Scheibe M6	
38	6200516	1	nicht mehr lieferbar Druckrohr	
40	5206636	1	Schlauch Ø6/Ø10	L=390 Pls. indicate required lenght when ordering
41	1801034	2	Schlauchschele ø9-13x 9 St-zn	
42	1802347	3	CABLE BINDER 3 MM WHITE	WHITE
42	1803329	3	CABLE BINDER BLACK	BLACK
42	5206054	1	Schlauch Meterware ø6+-,2 Ø12 +-,2	L=735 Pls. indicate required lenght when ordering



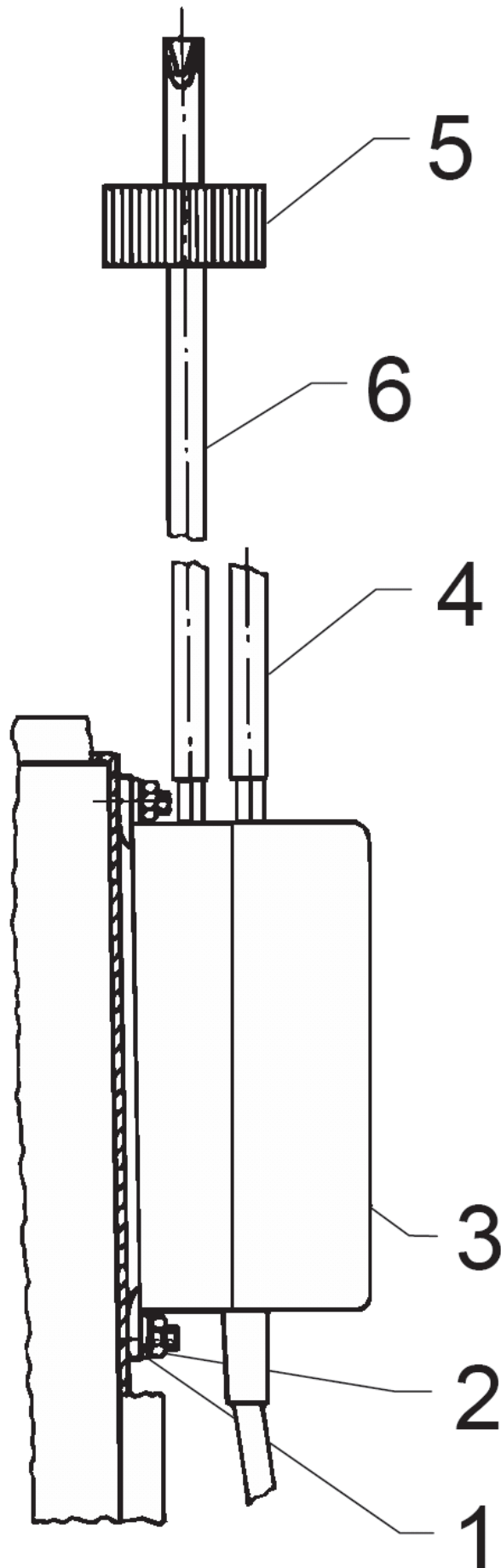
# Pump f. softener

02V (0802VVA)

18-06-2012

ET-Liste-Nr. 02V16

17



Ersatzteile auf [www.gluesing.net](http://www.gluesing.net)

# Pump f. softener

02V (0802VVA)

18-06-2012

ET-Liste-Nr. 02V16

18

Pos	Artikelnr.	Me	Beschreibung	
1	1800887	2	Scheibe 4,3/10,0x0,8 A DIN 125 St-zn	
2	1800127	2	Gegenmutter	
3	3812468	1	Dosierpumpe 24V 50Hz	
4	5206388	1	Schlauch	L=525 Pls. indicate required lenght when ordering
5	6200658	1	Deckel für Behälter nicht mehr lieferbar	
6	5206388	1	Schlauch	L=525 Pls. indicate required lenght when ordering

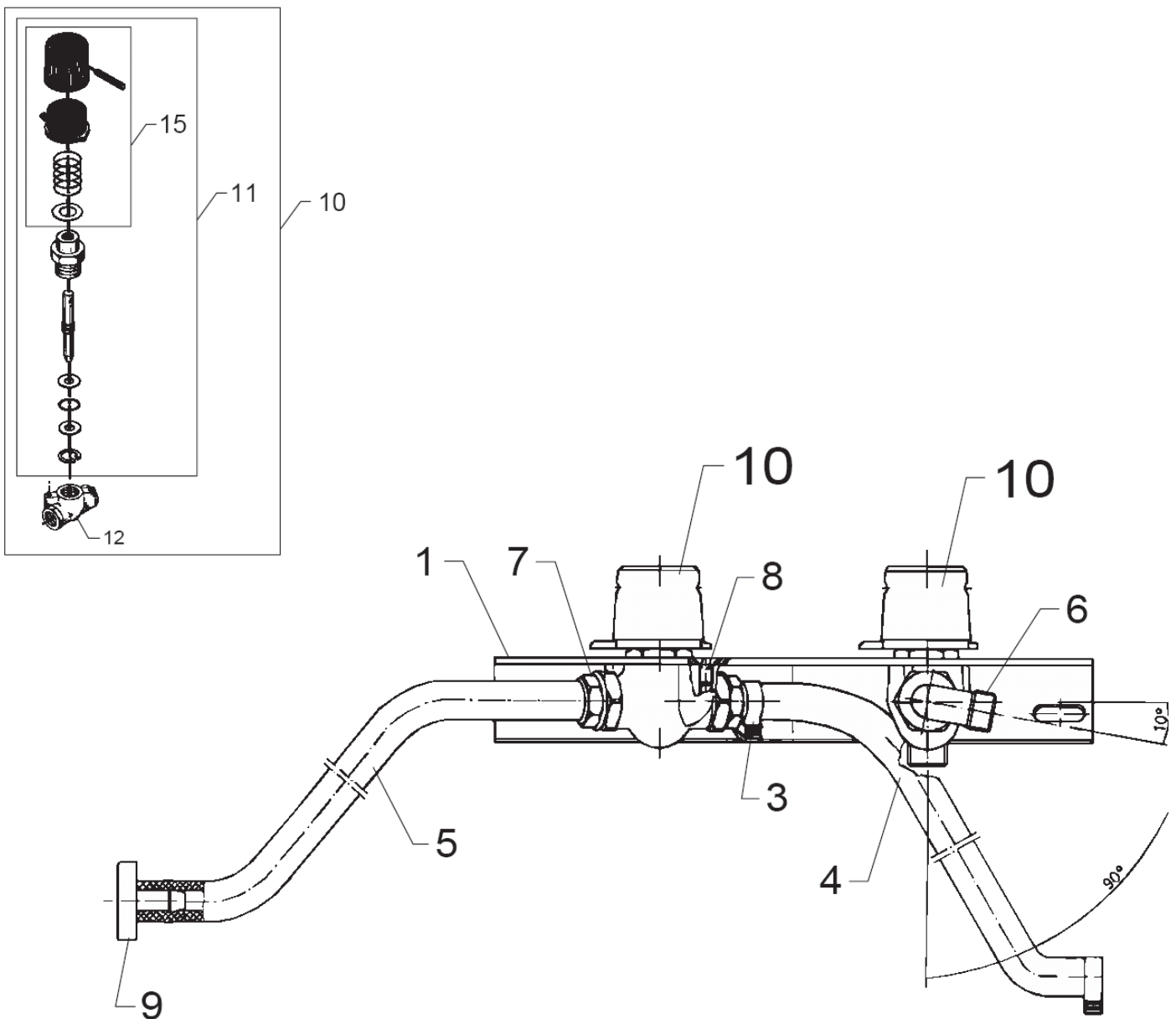
# Chemical dosing

02V (0802VVA)

18-06-2012

ET-Liste-Nr. 02V18

19



# Chemical dosing

02V (0802VVA)

18-06-2012

ET-Liste-Nr. 02V18

20

Pos	Artikelnr.	Me	Beschreibung
3	1810084	2	Schlauchschelle Ø10,8-12 ,3
4	5206636	1	Schlauch Ø6/Ø10 (L = 320) PLS. INDICATE LENGTH IN METRES!
5	5206636	1	Schlauch Ø6/Ø10 (L = 320) PLS. INDICATE LENGTH IN METRES!
7	1600527	2	Schlauchstutzen
8	1801612	2	Schraube
9	6400240	1	Filter
10	1111913	1	Dosierventil kpl. "KEW A2V..."
11	1400811	1	Reparatursatz fuer Doppel spruehr. Spinde
12		1	NOTE COMMENT Use kit 1111913, position 10
15	6008041	1	Ventilgriff komp.

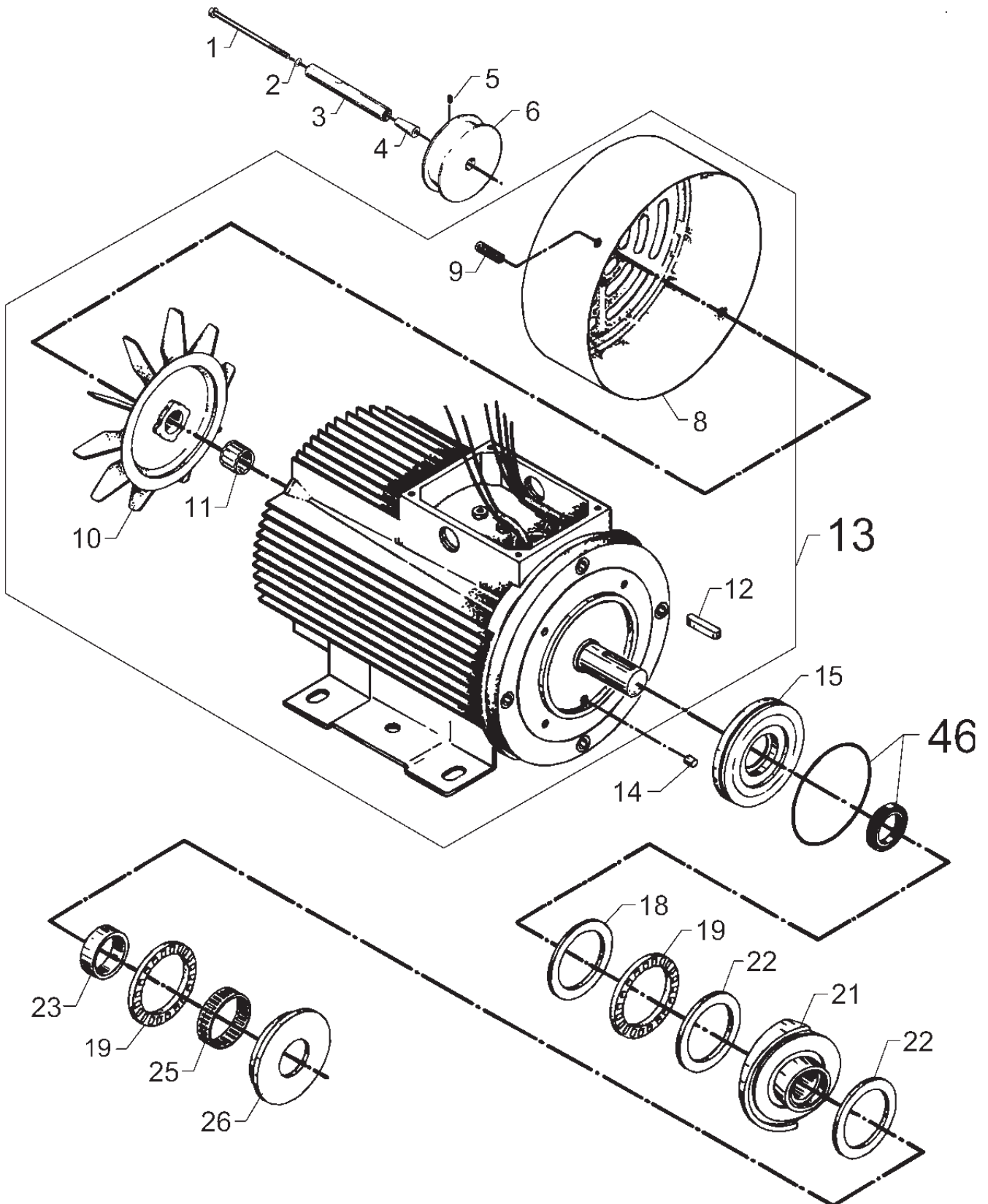
# Motor

02V (0802VVA)

18-06-2012

ET-Liste-Nr. 02V20

21



Ersatzteile auf [www.gluesing.net](http://www.gluesing.net)

# Motor

## 02V (0802VVA)

18-06-2012

ET-Liste-Nr. 02V20

22

Pos	Artikelnr.	Me	Beschreibung	
1	6200415	1	Gewindebolzen M5x 80	8.8 Zn
2	3376	1	CW Fächerscheibe 5,3 -A- DIN 6798 VA	
3	6200413	1	nicht mehr lieferbar Triebwelle f. Gebläse	
4	6200414	1	nicht mehr lieferbar Konusstueck	
5	1800358	1	Gewindestift DIN 916 M6x 8	St-cr
6	6200434	1	nicht mehr lieferbar Riemenscheibe	50HZ
6	6200435	1	Riemenscheibe	60HZ
9	1803030	4	Schraube M5 x 12 ISO 7045 St-zn	(1502VVA)
10	3805678	1	Ventilator nicht mehr lieferbar	(1502VVA)
11	1803790	1	Schliessring D20x18 nicht mehr lieferbar	(1502VVA,2602VVA)
12	3200789	1	Passfeder A 8x7x32 DIN 6885	S (1502VVA,2602VVA)
13	6150659	1	MOTOR KOMP, nicht mehr lieferbar	2,2KW - 200/230V, 50/60HZ (2602VVA)
14	6150679	1	Passstift nicht mehr lieferbar	
15	6150610	1	Abdeckplatte nicht mehr lieferbar	
18	3200698	1	Lagerscheibe	
19	3200714	2	nicht mehr lieferbar Drucklager	
21	6150648	1	SCHRAEGSCHEIBE nicht mehr lieferbar	50HZ (1502VVA)
22	3200706	2	nicht mehr lieferbar Lagerscheibe	
23	3200722	1	Endring	
25	3200664	1	Nadellager K40x45x13A	
26	6150618	1	nicht mehr lieferbar Lagerscheibe	
46	6159027	1	Dichtungssatz 02K-02KL	

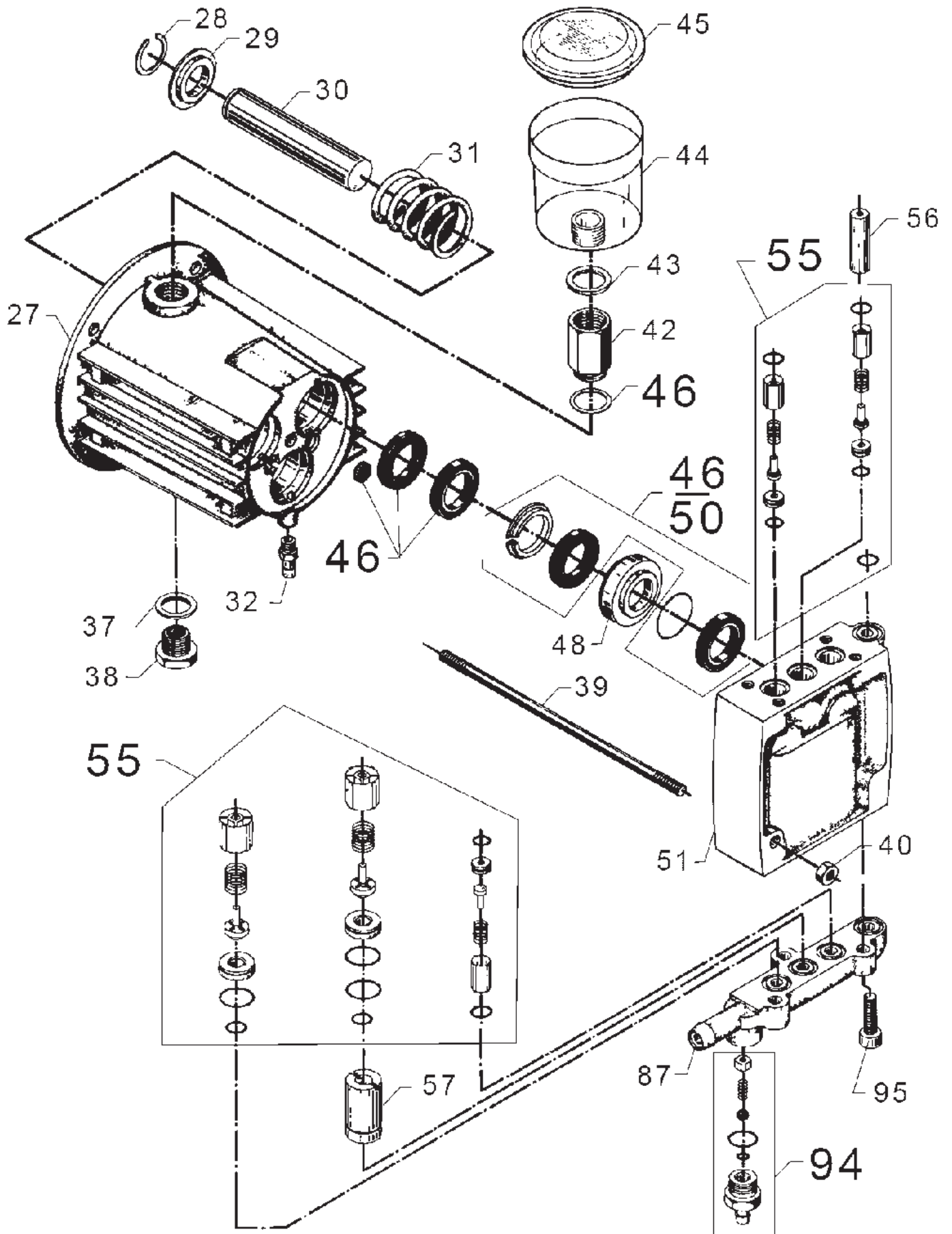
# Cylinder block

02V (0802VVA)

18-06-2012

ET-Liste-Nr. 02V22

23



# Cylinder block

## 02V (0802VVA)

18-06-2012

ET-Liste-Nr. 02VZZ

24

Pos	Artikelnr.	Me	Beschreibung
27	6150702	1	ZYLINDERBLOCK (6150605)
28	1803162	3	Seegerring
29	6150622	3	Ring fuer Feder
30	6150619	3	nicht mehr lieferbar Druckkolben (0802VVA,1502VVA)
30	6152604	1	n. m. lieferbar nicht mehr lieferbar (2602VVA)
31	2600310	3	nicht mehr lieferbar Feder
32	1603885	1	n. m. lieferbar nicht mehr lieferbar
37	1801075	1	Dichtring Ø23,8xØ17,2x2
38	6150400	1	Verschlusspfropfen
39	6150695	4	Stehbolzen nicht mehr lieferbar
40	2758	4	CW Sechskantmutter M8 ISO 4032 zn
42	6150678	1	STUTZEN FÜR OELGLASS nicht mehr lieferbar (0802VVA,1502VVA)
43	3000411	1	nicht mehr lieferbar nicht mehr lieferbar
44	2200285	1	Ölbehälter
45	2201854	1	Deckel fuer oelbehälter
46	6159027	1	Dichtungssatz 02K-02KL
48	6150609	1	Druckring
50	1119037	1	Dichtsatz
51	6150607	1	Zylinderkopf 02K
55	1119310	1	ET-Set Ventile [4x]
56	6150611	1	Abstandbuchse
57	6150612	1	Abstandbuechse nicht mehr lieferbar
87	6200526	1	Einlassdeckel nicht mehr lieferbar (0802VVA,1502VVA)
94	6200563	1	Rep.Satz Chemieansaugung f.02V
95	1803337	3	Zylinderschraube M8x 25



# Regulation of water capacity

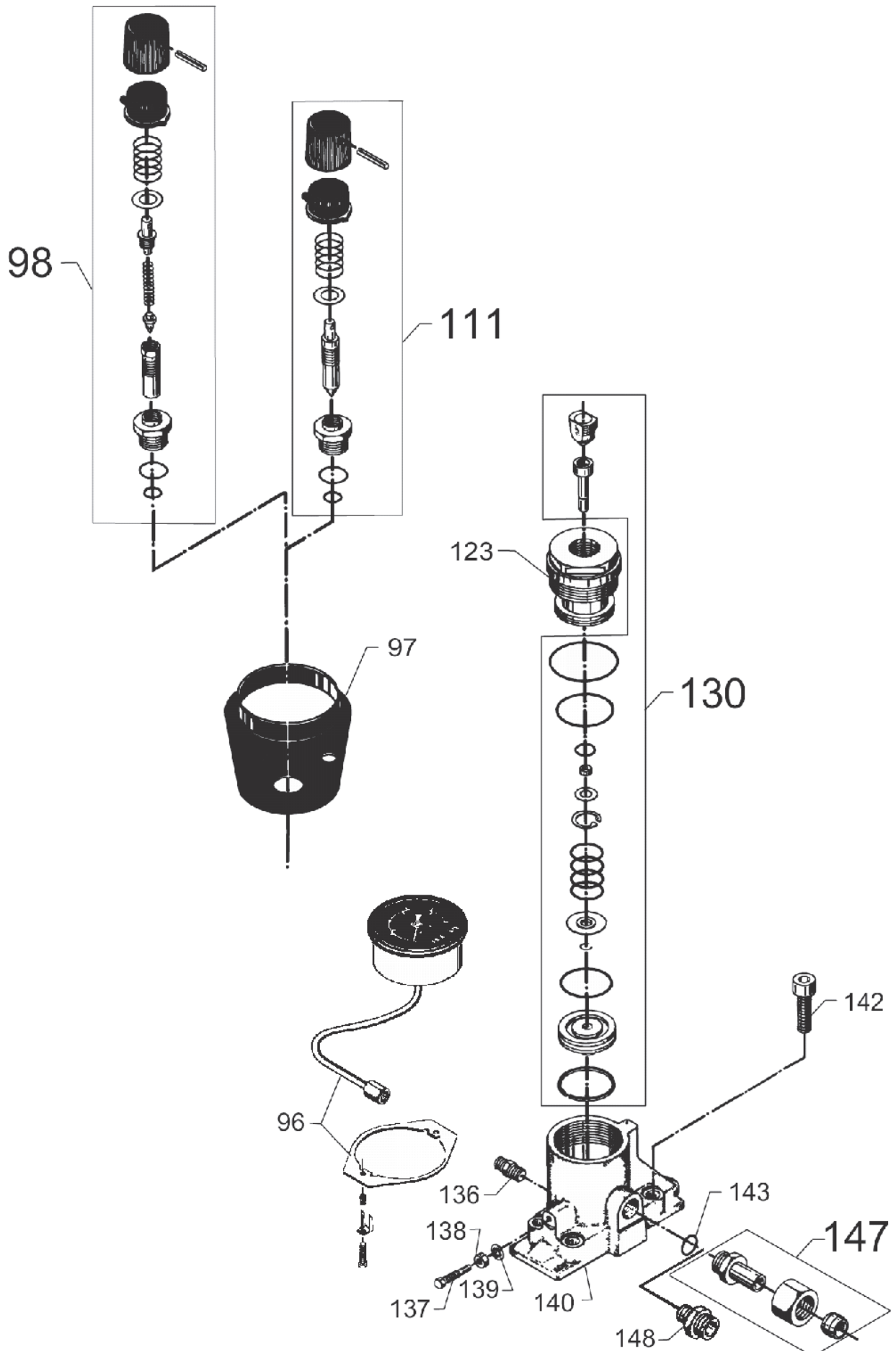
02V (0802VVA)

18-06-2012

ET-Liste-Nr.

02V24

25



Ersatzteile auf [www.gluesing.net](http://www.gluesing.net)

# Regulation of water capacity

02V (0802V/VA)

18-06-2012

ET-Liste-Nr. 02V24

26

Pos	Artikelnr.	Me	Beschreibung	
96	6150533	1	Manometer kompl.	
97	6200652	1	MANOMETERPLATTE nicht mehr lieferbar	
98	6150507	1	Wassermengenregulierung, k ompl.	(0802V/VA, 1502V/VA)
111	6200561	1	Wassermengenregulator kom p.	(2602V/VA)
123	6150642	1	Bodenschraube	
130	1118546	1	Reparatursatz fuer Umlauf ventil 02	
136	1603422	1	Versch. XGE 4L R1/4	St-Zn
137	6150676	1	Justierstutzen	
138	6150680	1	Gegenmutter	
139	3001377	1	Zylinderkopfdichtung	
140	6150608	1	Ventildeckel 02K nicht mehr lieferbar	
143	3000460	1	O-Ring 11,0 X 2,0 DIN 3770	NBR70
147	6200558	1	Verschraubung kompl.	V
148	1602770	1	Versch. DIN 2353 D X12L G1/4A	St-zn VA

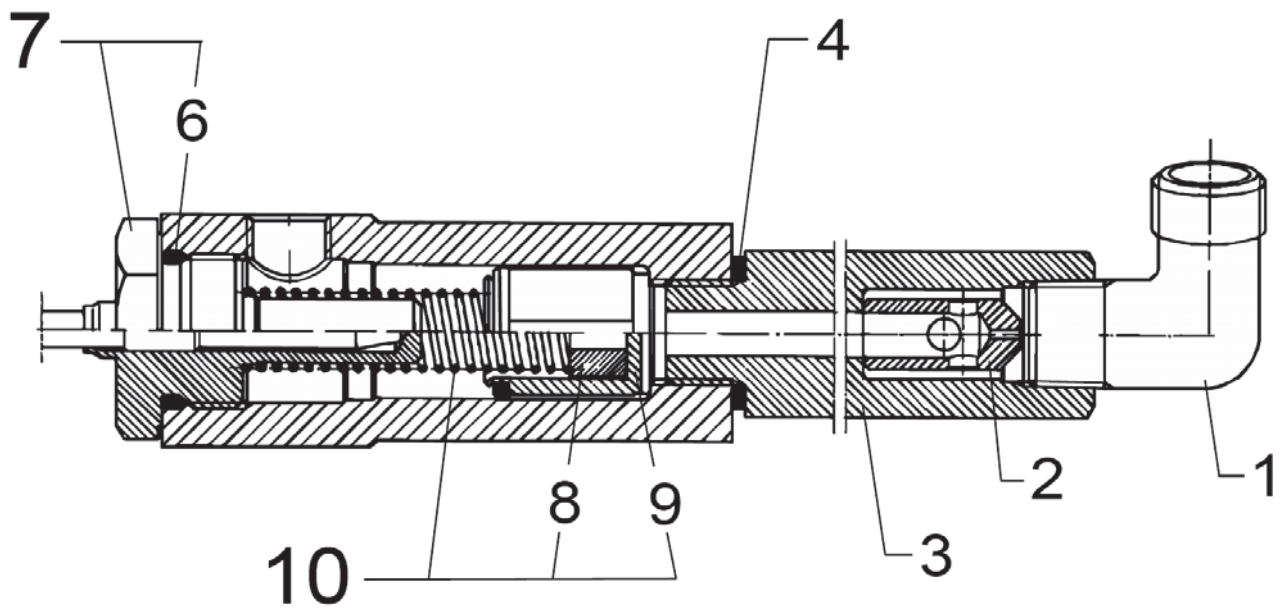
# Flow switch, pump

02V (0802VVA)

18-06-2012

ET-Liste-Nr. 02V26

27



# Flow switch, pump

02V (0802VVA)

18-06-2012

ET-Liste-Nr. 02V26

28

Pos	Artikelnr.	Me	Beschreibung
-	6200550	1	nicht mehr lieferbar Stroemungsschalter, Pumpe
1	1600444	1	Versch. DIN 2353 G X12L R3/8 St-zn
2	6101038	1	Kolben
3	6200537	1	Gehaeuse,lang SHORT
3	6221257	1	Gehoeuse f, Kontraventil nicht mehr lieferbar LONG
4	1801075	1	Dichtring Ø23,8xØ17,2x2
6	3000825	1	O-Ring Ø20,24x2,62
7	6221773	1	Reedschalter mit O-Ring
8	1803485	1	Magnet
9	6200554	1	Kolben kompl.
10	1119701	1	Rep.satz Stroemungsschalt er

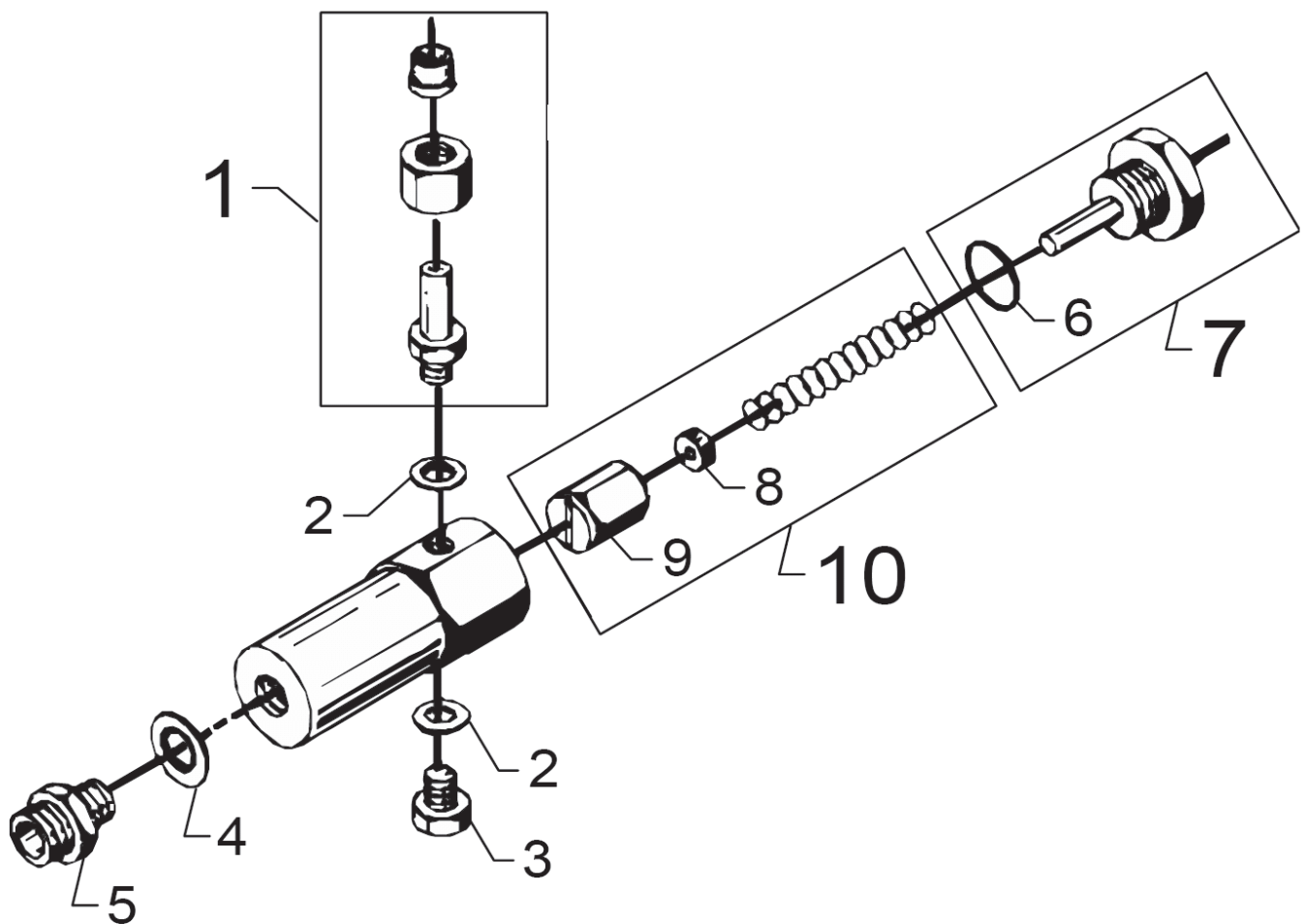
# Flow control, compl. (a)

02V (0802VVA)

18-06-2012

ET-Liste-Nr. 02V28

29



# Flow control, compl. (a)

02V (0802VVA)

18-06-2012

ET-Liste-Nr.

02V28

30

Pos	Artikelnr.	Me	Beschreibung
1	6200558	1	Verschraubung kompl.
1	6228551	1	Stroemungsschalter, kompl , 02VVA
2	1803493	2	Dichtring ø20,57x ø13,7 x2 1/4" St/NB
3	6200529	1	Ablaßschaube
4	1801075	1	Dichtring Ø23,8xØ17,2x2
5	1601079	1	Verbindungsstück
6	3000825	1	O-Ring Ø20,24x2,62
7	6221773	1	Reedschalter mit O-Ring
8	1803485	1	Magnet
9	6200554	1	Kolben kompl.
10	1119701	1	Rep.satz Stroemungsschalt er

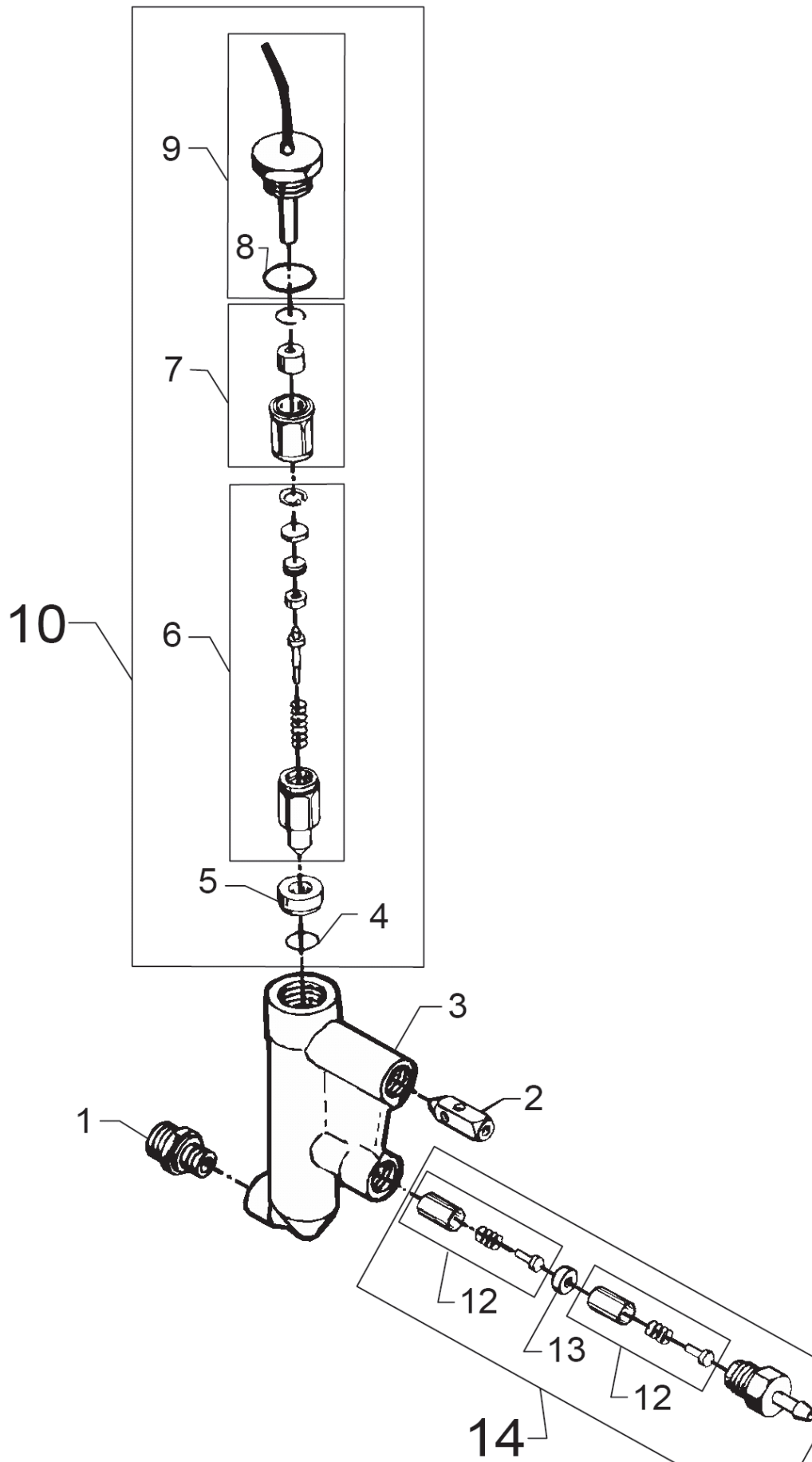
# Flow control, compl. (b)

02V (0802VVA)

18-06-2012

ET-Liste-Nr. 02V30

31



# Flow control, compl. (b)

02V (0802VVA)

18-06-2012

ET-Liste-Nr. 02V30

32

Pos	Artikelnr.	Me	Beschreibung
1	1602770	1	Versch. DIN 2353 D X12L G1/4A St-zn
1	6200574	1	Stroemungskontrolle kompl . FROM 01.02.90
2	6101038	1	Kolben
3	6201545	1	Gehaeuse f. Stroemungssch alter
4	3001112	1	O-Ring 10,0 X 3,0 SMS 1586 NBR70
5	6201534	1	Sitz
6	6350463	1	Rueckschlagventil,komp.
7	6350454	1	Kolben
8	3000825	1	O-Ring Ø20,24x2,62
9	6221773	1	Reedschalter mit O-Ring
10	1119319	1	Rep.satz Stroemungsschalt er
12	1119566	2	Reparaturatz fuer Ruecks chlagventil
13	6201535	1	Sitz
14	1119318	1	Rep.satz Rueckschlagventi l



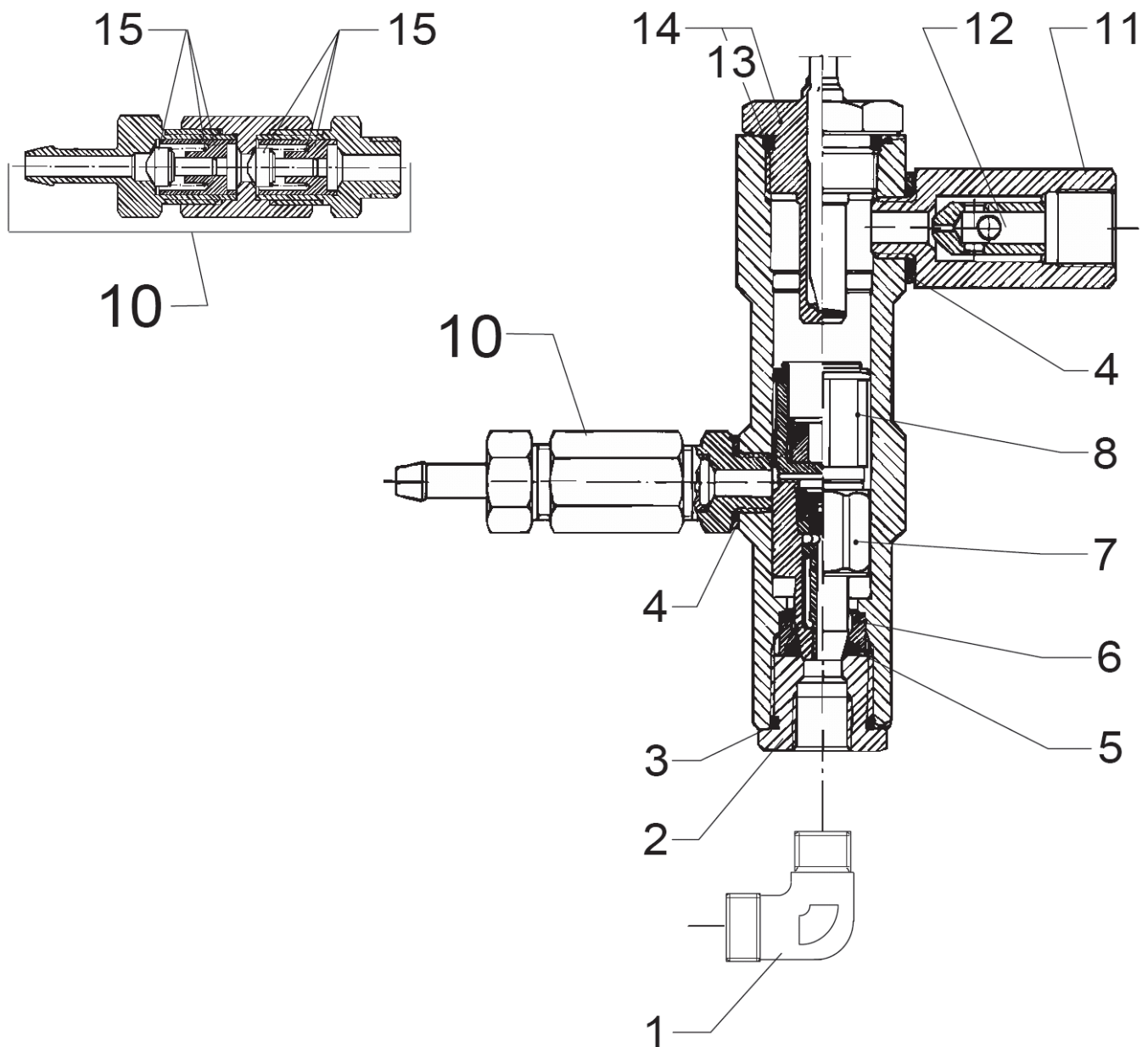
# Strömungsschalter

02V (0802VVA)

18-06-2012

ET-Liste-Nr. 02V32

33



# Strömungsschalter

02V (0802VVA)

18-06-2012

ET-Liste-Nr. 02V32

34

Pos	Artikelnr.	Me	Beschreibung
1	1603119	1	Winkel Dn12X1/4
1	6200939	1	nicht mehr lieferbar nicht mehr lieferbar UPTO 01.02.90
2	6300438	1	Überwurfmutter
3	3000262	1	O-Ring 18,0 x 2,0 DIN 3770 NBR70
4	1803493	2	Dichtring ø20,57x ø13,7 x2 1/4" St/NB
5	3001112	1	O-Ring 10,0 X 3,0 SMS 1586 NBR70
6	6350625	1	Einsatz f. O-Ring
7	6350463	1	Rueckschlagventil, komp.
8	6350454	1	Kolben
10	6200938	1	Rueckschlagventil kompl.
11	6220530	1	Gehaeuse
12	6101038	1	Kolben
13	3000825	1	O-Ring Ø20,24x2,62
14	6221773	1	Reedschalter mit O-Ring
15	1119566	2	Reparatursatz fuer Ruecks chlagventil

# Outlet for coil, elbow

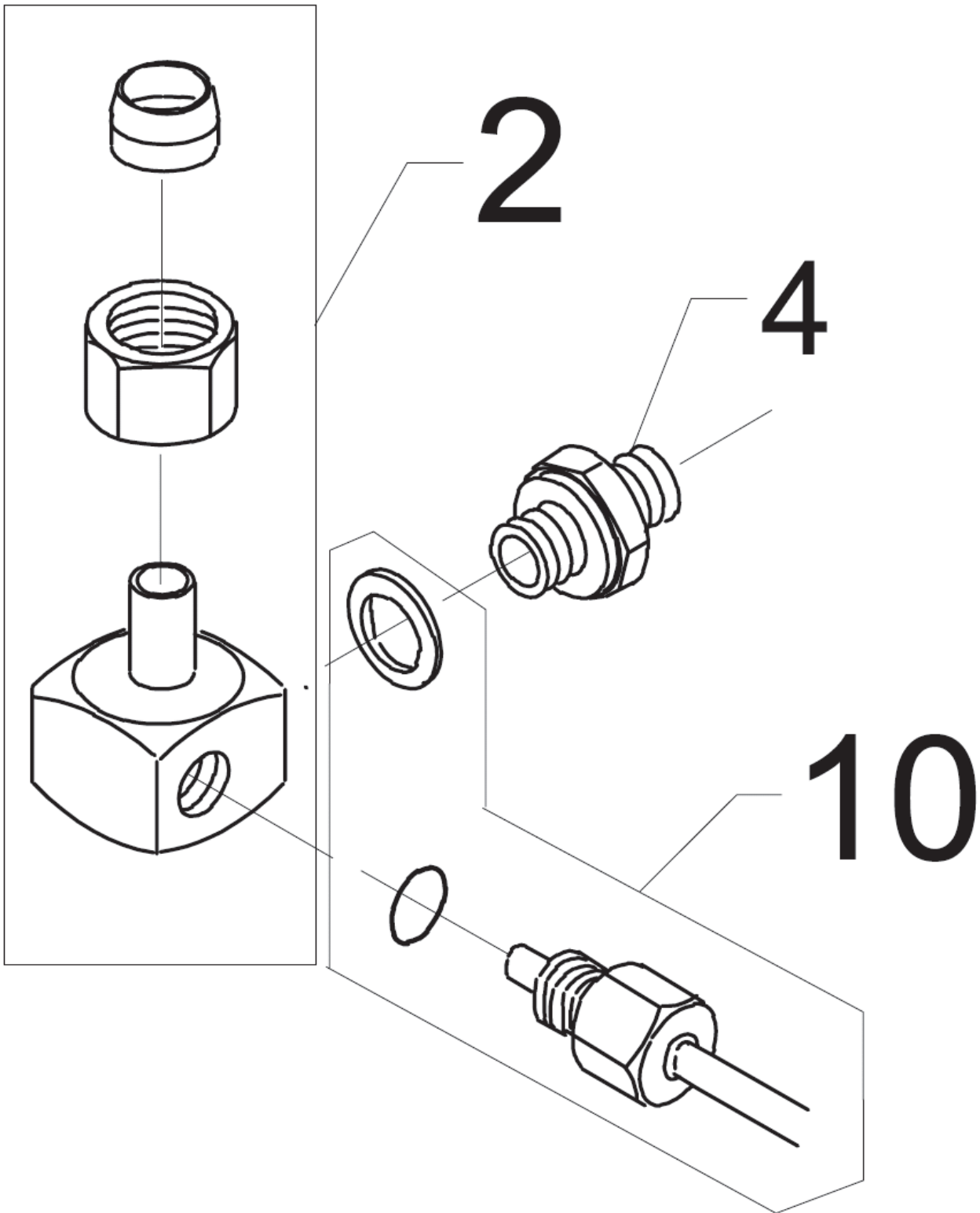
02V (0802VVA)

18-06-2012

ET-Liste-Nr.

02V34

35



# Outlet for coil, elbow

02V (0802VVA)

18-06-2012

ET-Liste-Nr. 02V34

36

Pos	Artikelnr.	Me	Beschreibung
2	6200360	1	Winkel f. Spirale mont.
4	1601079	1	Verbindungsstück
10	1119011	1	Rep.satz Winkel Auslass H eizsc

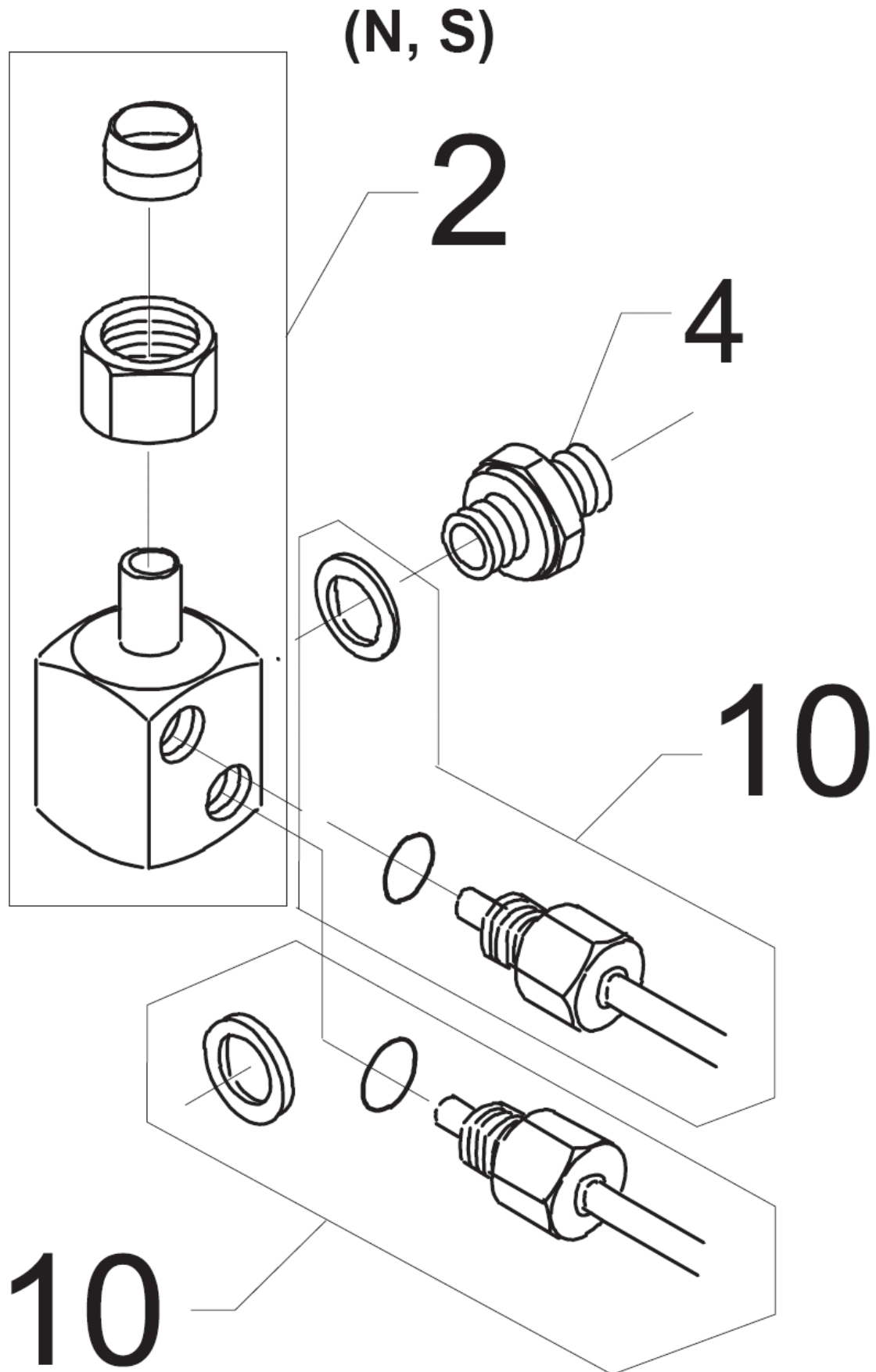
# Outlet for coil, elbow

02V (0802VVA)

18-06-2012

ET-Liste-Nr. 02V36

37



# Outlet for coil, elbow

02V (0802VVA)

18-06-2012

ET-Liste-Nr. 02V36

38

Pos	Artikelnr.	Me	Beschreibung
1	6228354	1	Auslass f, Heizschlange W inkel N,S
2	6200381	1	Winkel f. Spiral
4	1601079	1	Verbindungsstück
10	1119011	2	Rep.satz Winkel Auslass H eizsc

# Outlet for coil, elbow, complete f. AUS

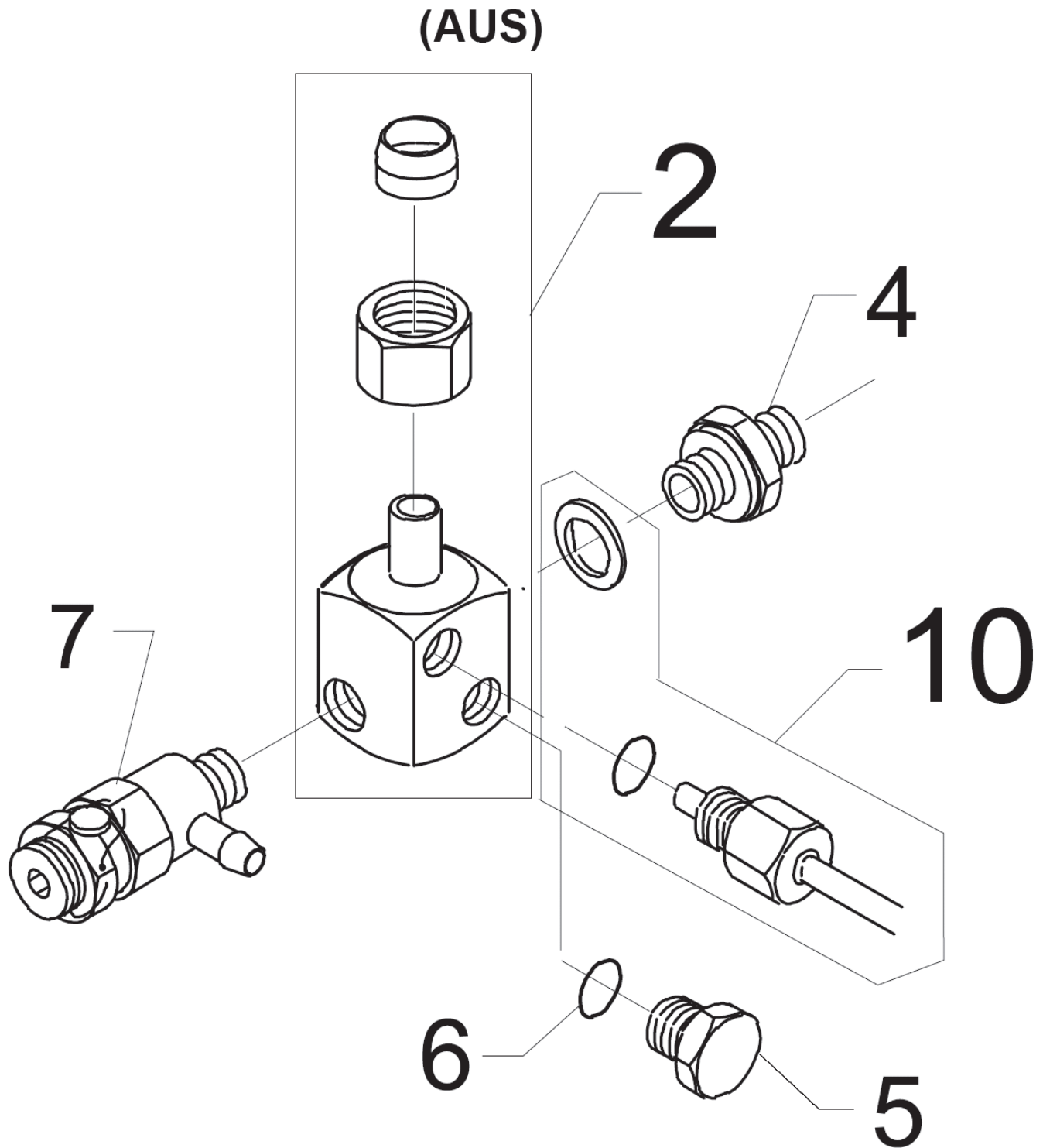
02V (0802VVA)

18-06-2012

ET-Liste-Nr.

02V38

39



# Outlet for coil, elbow, complete f. AUS

02V (0802VVA)

18-06-2012

ET-Liste-Nr. 02V38

40

Pos	Artikelnr.	Me	Beschreibung
1	6228357	1	Verteiler Wasseraustritt Heizschl. *AU* AUS
2	6220368	1	Winkel f., Spiral
4	1601079	1	Verbindungsstück
5	6200491	1	PLUG
6	3000973	1	O-Ring 8,6 X 2,4 SMS 1586 FPM70
7	6220584	1	Sicherheitsventil kompl,
10	1119011	1	Rep.satz Winkel Auslass H eizsc



# Outlet for coil, elbow SF

02V (0802VVA)

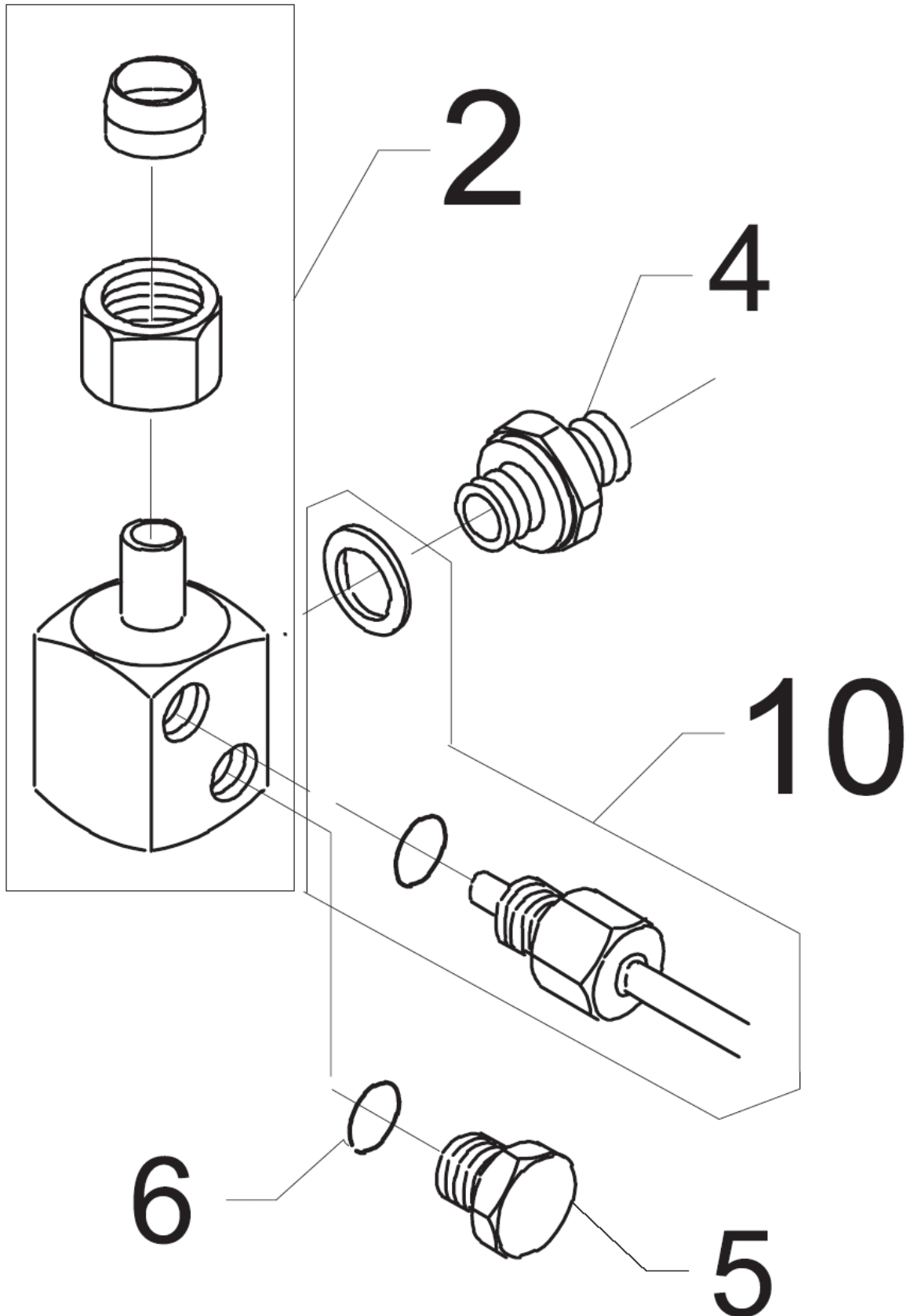
18-06-2012

ET-Liste-Nr.

02V40

41

(SF)



# Outlet for coil, elbow SF

02V (0802VVA)

18-06-2012

ET-Liste-Nr. 02V40

42

Pos	Artikelnr.	Me	Beschreibung
2	6200381	1	Winkel f. Spiral
2	6228355	1	OUTLET F. COIL ELBOW COMPL. SF
4	1601079	1	Verbindungsstück
5	6200491	1	PLUG
6	3000973	1	O-Ring 8,6 X 2,4 SMS 1586 FPM70
10	1119011	2	Rep.satz Winkel Auslass H eizsc

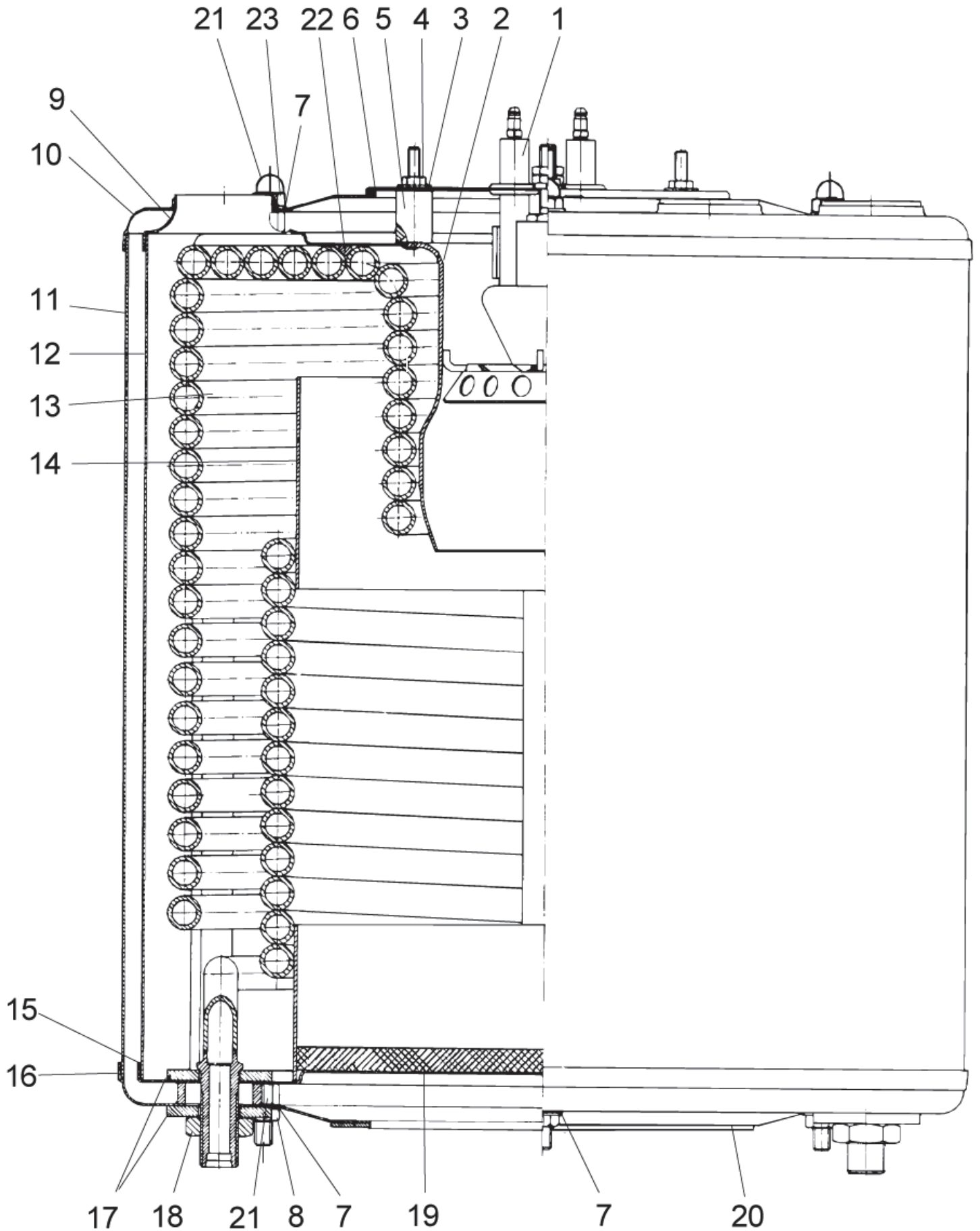
# Wärmetauscher

02V (0802VVA)

18-06-2012

ET-Liste-Nr. 02V42

43



Ersatzteile auf [www.gluesing.net](http://www.gluesing.net)

# Wärmetauscher

02V (0802VVA)

18-06-2012

ET-Liste-Nr. 02V42

44

Pos	Artikelnr.	Me	Beschreibung
2	6200350	1	Brennrohr
3	1800440	3	Scheibe M6
4	1800705	3	Mutter M6 -8 I SO 4032 St-zn
5	6200281	3	Abstandsstueck
6	3001104	1	O-Ring 164,3 X 3,0 SMS 1586 NBR70
7	1800796	7	Scheibe 8,4
8	2758	3	CW Sechskantmutter M8 ISO 4032 zn
9	6200354	1	Kessel,oberer Teil,innen
10	6200250	1	Kessel, oberer Teil, auss en
11	6200256	1	Aussenmandel
12	6200255	1	Innenkessel
13	6200390	1	Heizschlange-gelb
13	6201388	1	Heizschlange nicht mehr lieferbar SS
14	6200359	1	Flammrohr
15	6200253	1	Kessel,Unterteil,innen
16	6200355	1	Kessel, Unterteil, aussen
17	6200273	4	Scheibe
18	1803220	2	Mutter M18x1,5 I SO 4035 St-zn
19	6240257	1	Keramische Kesselisolieru ng
20	6200282	1	Dichtung f. Kessel
21	6200286	6	Kesselmutter
22	6200299	1	Dichtungsschnur 700mm L=700
23	1807528	3	Schraubenmutter M8, Rostf rei

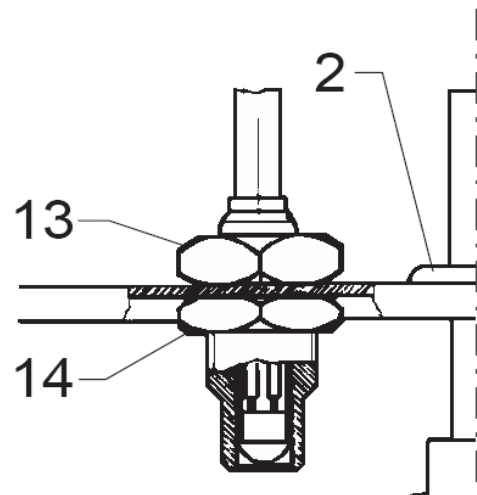
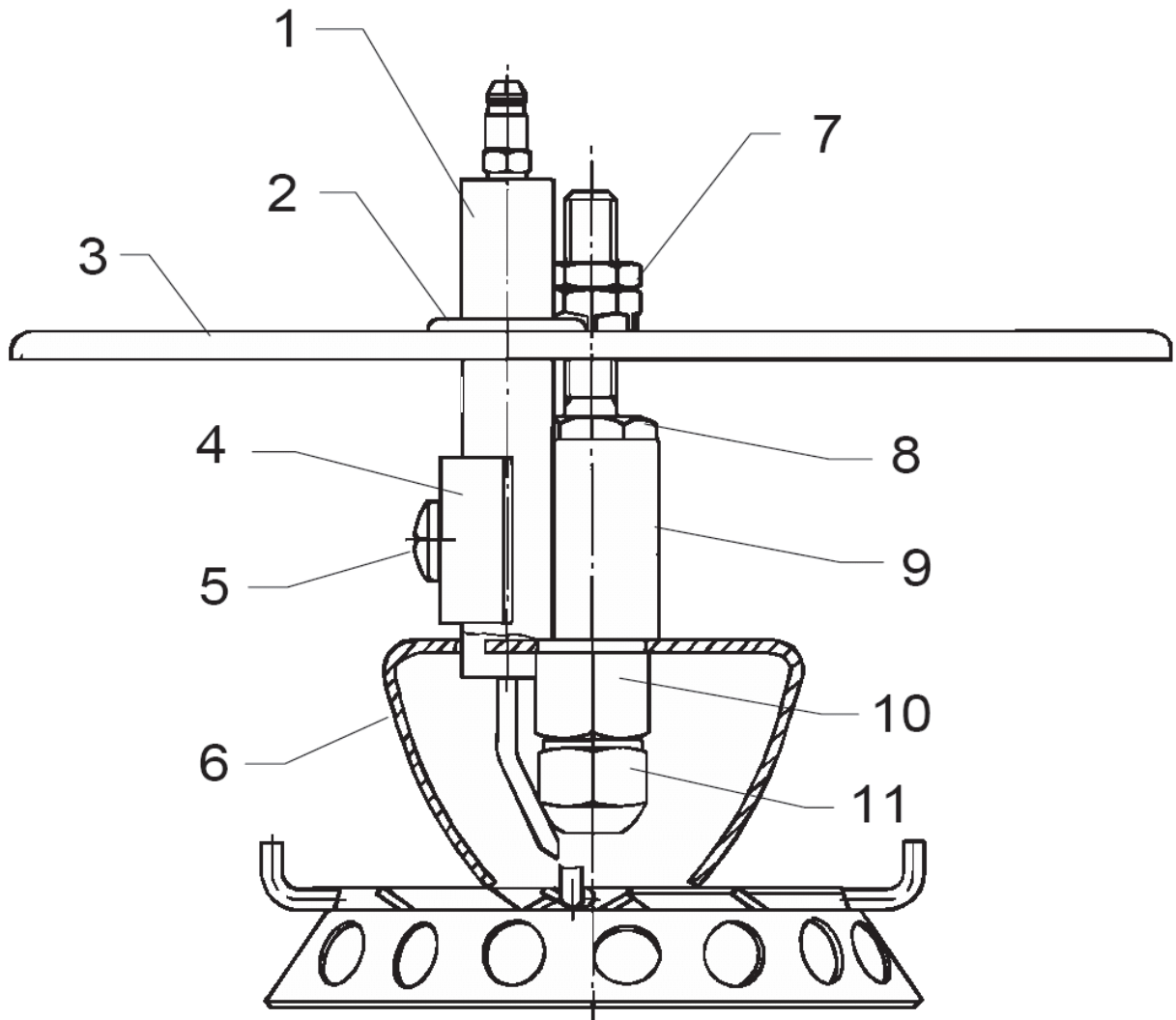
# Luftverteiler

02V (0802VVA)

18-06-2012

ET-Liste-Nr. 02V44

45



# Luftverteiler

02V (0802VVA)

18-06-2012

ET-Liste-Nr. UZV44

46

Pos	Artikelnr.	Me	Beschreibung	
1	106200371	1	AIR DISTRIBUTOR W. SENSOR	(0802)
1	1119303	1	Rep,satz Elektrode kurz,	
2	3001427	2	Kabeldurchfuehrung	
3	6200364	1	nicht mehr lieferbar Deckel für Kessel	
3	6200373	1	Deckel - Luftverteiler m, Fühl	
4	6200260	1	Buegel f. Elektroden	
5	1801273	1	Schraube	
6	6200365	1	Luftverteiler	
7	1803402	1	Gegenmutter	
8	6200296	1	Mutter	
9	6200297	1	Halter für Elektroden	
10	6220250	1	Duesenhalter	
11	2800548	1	Öldüse 2,0 gal/h 60° H	7,49 KG (1502VVA,2602VVA)
11	2800555	1	Düse 6,3 KG	5,84 KG/H 60 GR (0802VVA)
13	6200301	1	nicht mehr lieferbar Fuehler f. Flammen-	(1502)
13	6201887	1	Schmelzsicherung kompl. nicht mehr lieferbar	UP TO 01.10.94, D
14	1803535	1	Mutter	(1502)

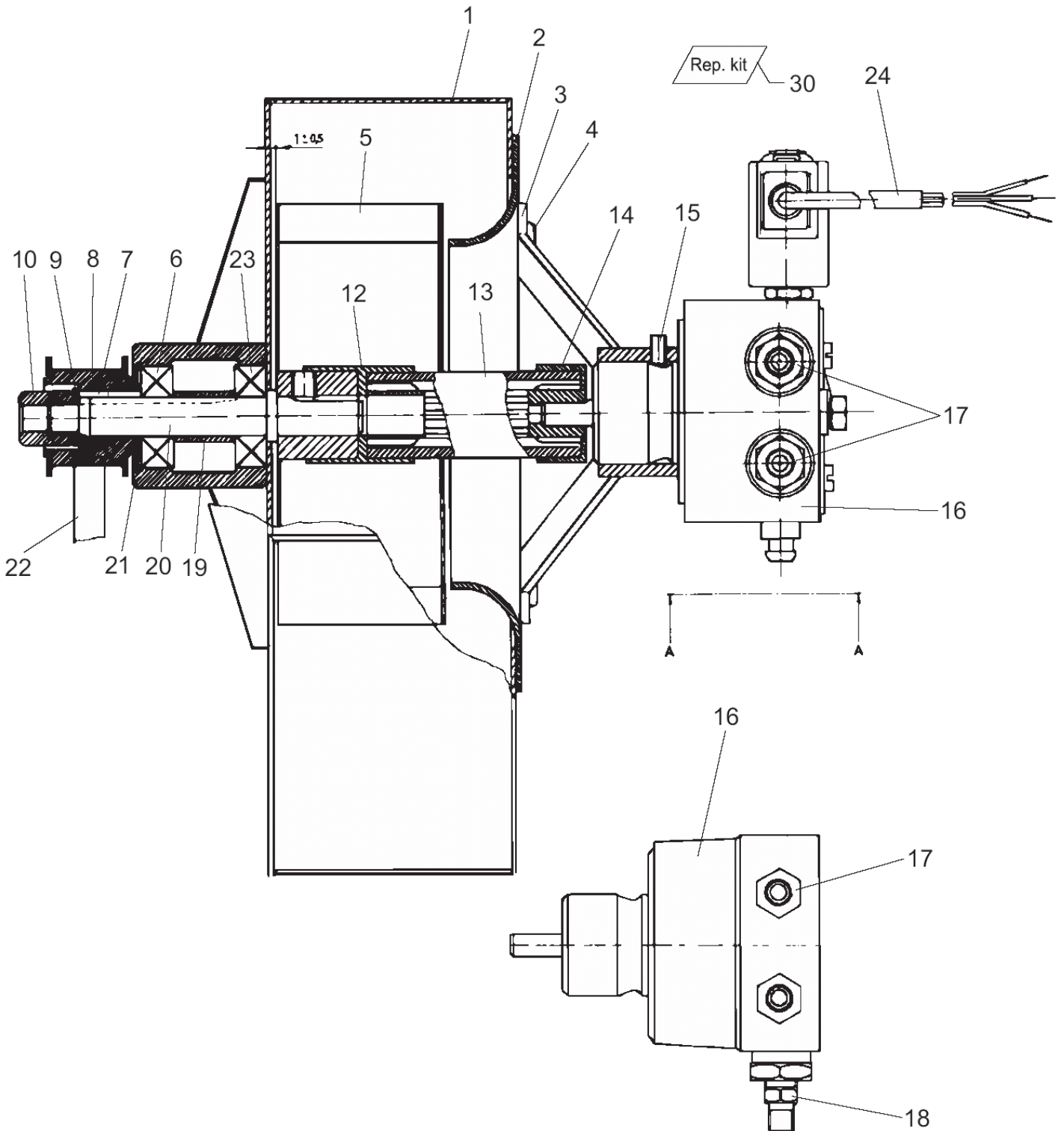
# Gebläse

02V (0802VVA)

18-06-2012

ET-Liste-Nr. 02V46

47



# Gebläse

## 02V (0802VVA)

18-06-2012

ET-Liste-Nr. UZV46

48

Pos	Artikelnr.	Me	Beschreibung
2	6200423	1	Einsaugtrichter
3	6200458	1	Stuetze fuer oelpumpe (Ha lterung)"A2,O3
4	1803956	4	Schraube M4x12
5	6200412	1	Geblaeserad
6	3200680	1	Kugellager 6201 2 RS
7	3200995	1	Passfeder A 4x4x12 DIN 6885 S
8	6200468	1	Riemenscheibe, kompl. (1502VVA,2602VVA)
8	6200469	1	Riemenscheibe kompl. nicht mehr lieferbar (0802VVA)
9	1800309	1	Sicherungsscheibe
10	6200436	1	nicht mehr lieferbar nicht mehr lieferbar
12	3800984	1	Kupplung
13	3801008	1	Kupplungstück (Ölpumpe-An nicht mehr lieferbar
14	3800992	1	Kupplung
15	1801091	1	CYLINDER SCREW M5X10 ISO 4762 ST 8.8/ZN
16	101117978	1	FUEL PUMP COMPLETE 24V
16		1	Rep.Satz f. Dannfoss oelp umpe
16		1	Spule(Suntec)
16		1	Spule,m. Mutter und Schei be
17	1600527	2	Schlauchstutzen
18	1603422	1	Versch. XGE 4L R1/4 St-Zn
19	6200409	1	Abstandbuchse
20	6201402	1	Welle f. Geblaese
21	1803477	1	Seegerring
22	6200426	1	Keilriemen 50Hz 50HZ 642X10 MM
22	6200428	1	Keilriemen 60Hz 60HZ 627X10 MM
23	3201019	1	Kugellager (0802VVA)
24	3812872	1	Leitung f. oelpumpe (1502VVA,2602VVA)



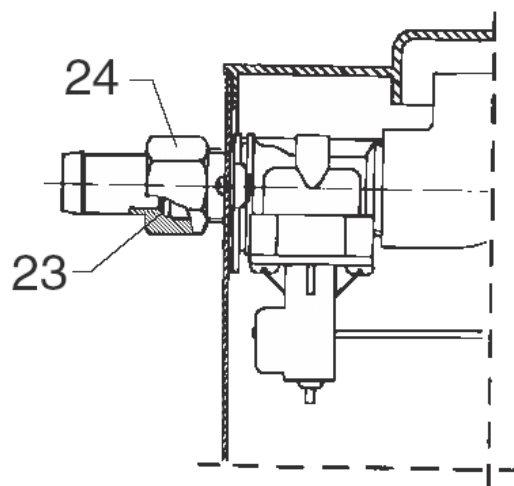
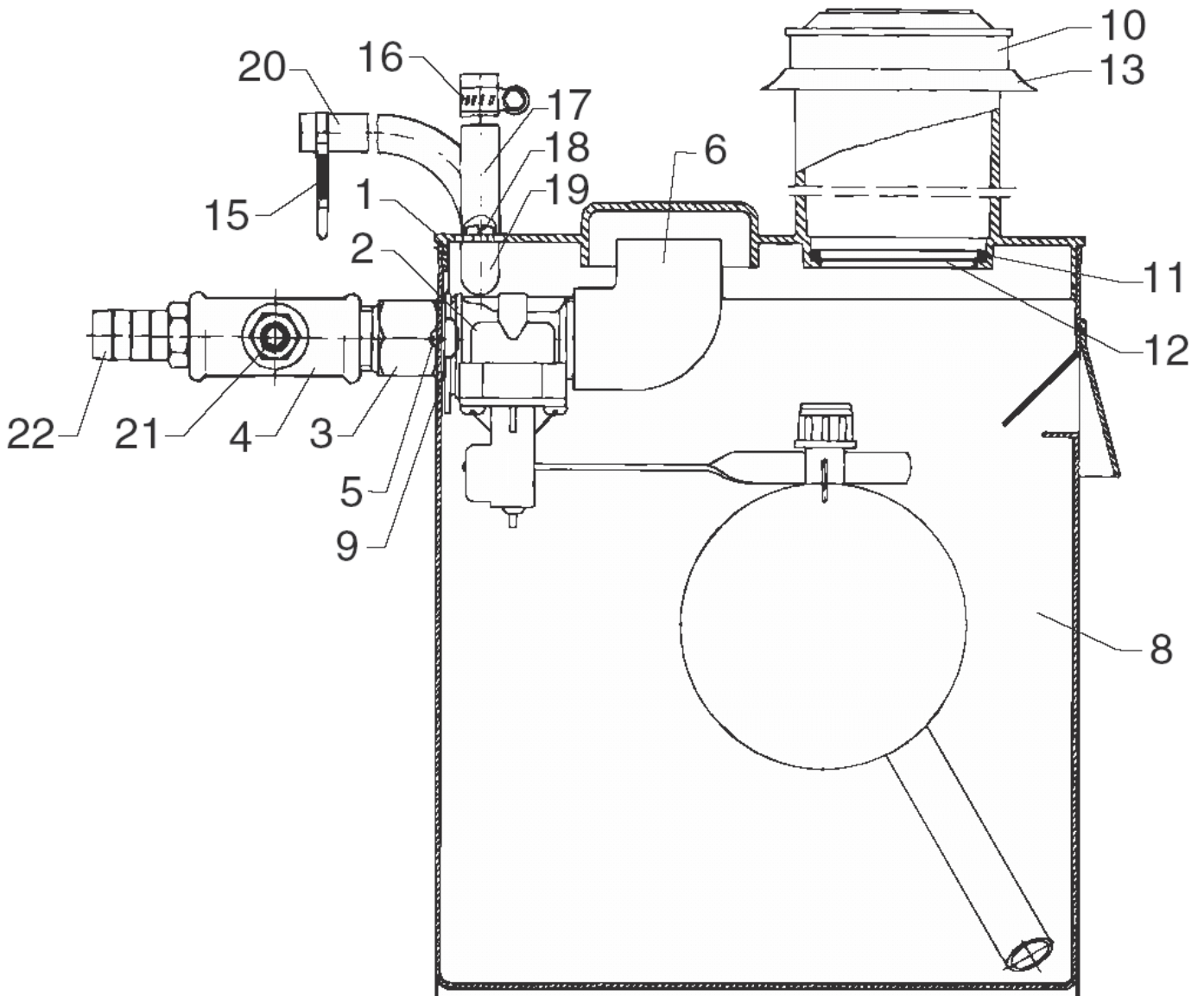
# Schwimmerkasten

02V (0802VVA)

18-06-2012

ET-Liste-Nr. 02V48

49



Ersatzteile auf [www.gluesing.net](http://www.gluesing.net)

# Schwimmerkasten

02V (0802VVA)

18-06-2012

ET-Liste-Nr. 02V48

50

Pos	Artikelnr.	Me	Beschreibung	
1	6200588	1	Deckel f. Schwimmergehäuse	02V
1	6200589	1	Deckel f. Schwimmergehäuse nicht mehr lieferbar	02VA
1	6200594	1	COVER A2VA	AUS,J
2	1117035	1	Schwimmerventil 3/4x1/2"	
3	6402318	1	Verschraubung f. Schwimmerventil	(1502VA ,2602VA)
4	1600923	1	T-Stück	(1502VA ,2602VA)
5	1802891	1	Schraube M4x12	
6	1605971	1	Schlauchtülle Ø13 Winkel 90°	
8	6200626	1	Wasserkasten "A2V, 03V, C3V"	
9	3001724	1	Dichtung 20x26x1	UP TO 30.06.93
10	2201854	1	Deckel fuer oelbehälter	
11	6200662	1	Klemmring	
12	6200661	1	Filter	
13	6200590	1	Manschette	
16	8298	1	CW Schlauchschelle SGL 16 -27	AUS, J
17	5206054	1	Schlauch Meterware ø6+-,2 Ø12 +-,2	AUS, J (L=600) PLS. INDICATE LENGTH IN METRES!
18	1804699	1	Schraube M5x6	AUS, J
20	5206054	1	Schlauch Meterware ø6+-,2 Ø12 +-,2	AUS, J (L=600) PLS. INDICATE LENGTH IN METRES!
21	1600527	1	Schlauchstutzen	VA
22	6300262	1	Schlauchstutzen	VA
23	6200575	1	Schlauchstutzen	V
24	3001435	1	Gummidichtung	V

# Bedienfeld

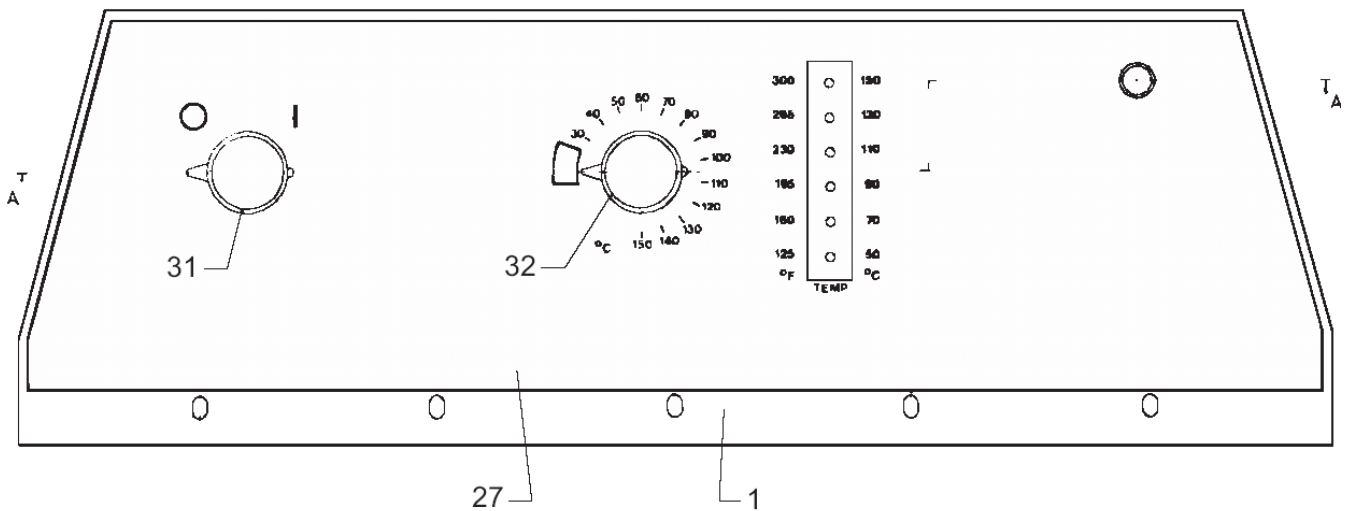
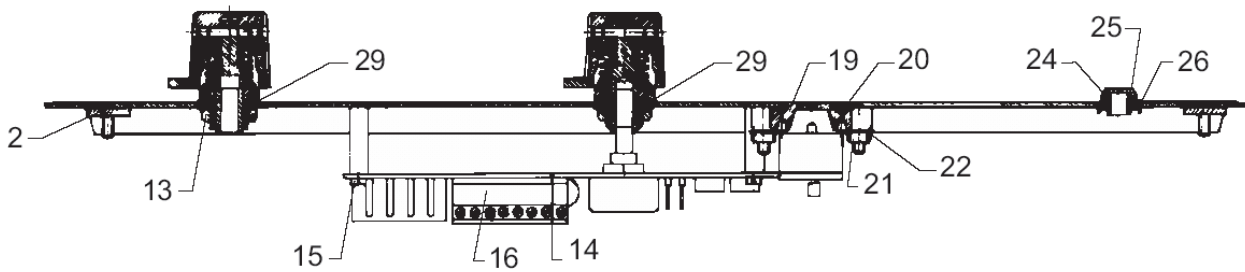
02V (0802VVA)

18-06-2012

ET-Liste-Nr. 02V50

51

Snit A-A



# Bedienfeld

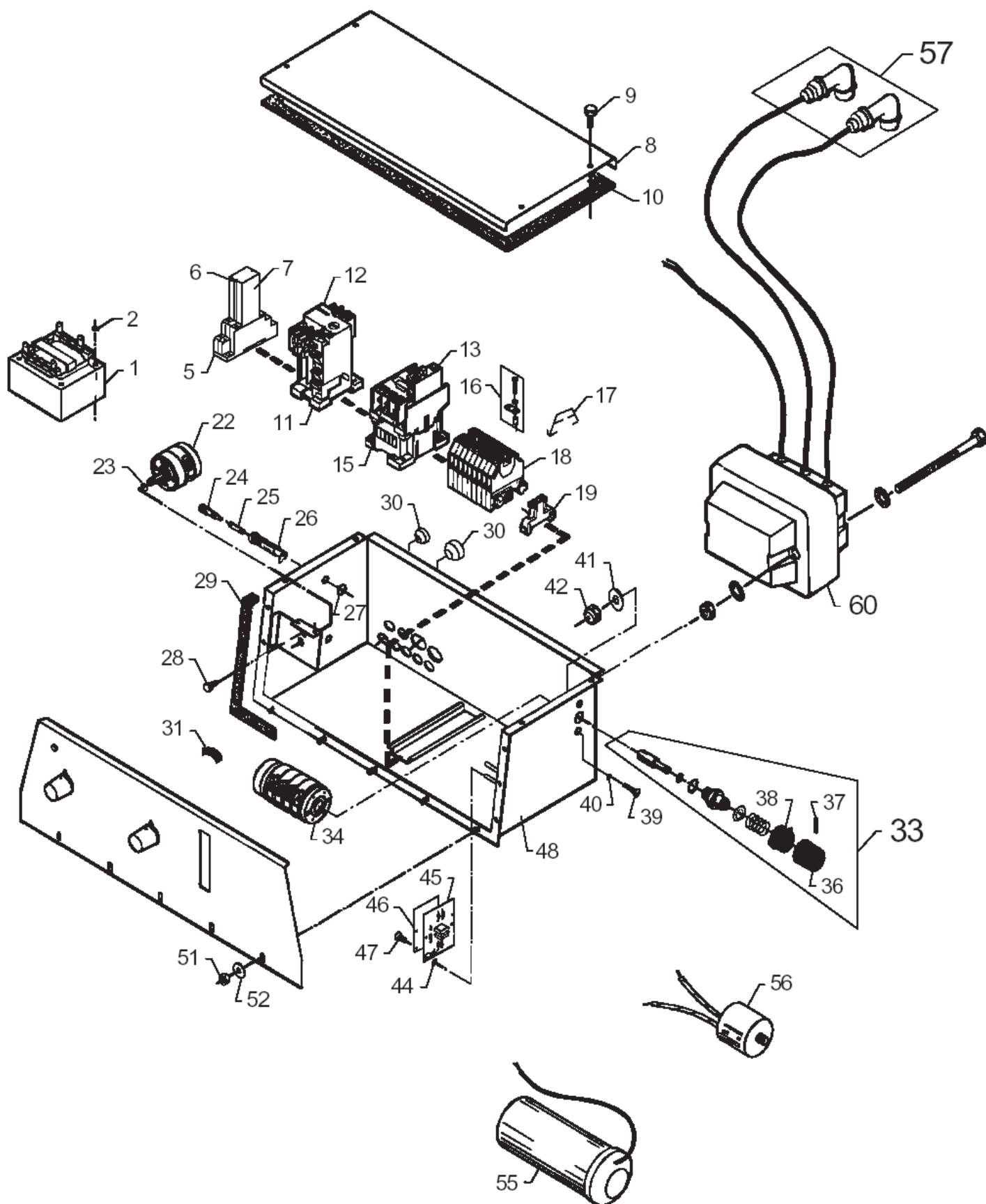
## 02V (0802VVA)

18-06-2012

ET-Liste-Nr. 02V50

52

Pos	Artikelnr.	Me	Beschreibung	
1	6201767	1	Armaturenblech nicht mehr lieferbar	
1	6201854	1	Frontplatte montiert 3-PH nicht mehr lieferbar	UP TO 01.10.94, 02VA 3
2	6200745	1	GASKET FOR FRONT PLATE	
13	1803535	2	Mutter	
14	6420008	1	Print	UP TO 01.10.94
14	6420009	1	Print(Flammueberwachung )	(FLAME CONTROL)
15	1803139	4	Schraube M3 x 6 ISO 7045 St-zn	
16	3805439	1	Stecker	8 POL.
16	3817079	1	nicht mehr lieferbar nicht mehr lieferbar	7 POL.
16	3817095	1	Steck f, Print 12 POLIGER	12 POL.
19	6200729	1	Schauglas f. Thermometer	
20	6201756	1	Dichtung	
21	2759	4	CW Sechskantmutter M4 ISO 4032 -8 zn	
22	1800887	4	Scheibe 4,3/10,0x0,8 A DIN 125 St-zn	
24	3805389	1	Lampenkappe, rot fuer Dre hfeldanzeige	
25	6201774	1	nicht mehr lieferbar Dichtung	
26	1803667	1	nicht mehr lieferbar Klemmring ø8/15,3x1,3 7	
27	6201758	1	Aufkleber 1-Phass, nicht mehr lieferbar	02-V, 1~/02VA, 1 and 3
29	3001468	2	Fiberscheibe	
31	1117399	1	Start-/Stop-Schalter komp l.	
32	1117381	1	Drehknopf fuer Potentiometer	ADJUSTING KNOB



# Elektronik

02V (0802VVA)

18-06-2012

ET-Liste-Nr. 02V5Z

54

Pos	Artikelnr.	Me	Beschreibung	
1	3808458	1	STEERING TRANSFORMER 50-6	415V,440V
1	3819760	1	Sicherheitstransformer 24 nicht mehr lieferbar	230V USA, SJ, CN, ROK, U
1	3819778	1	Sicherheitstransformer 24 V	230-240V GB, AUS, SGP, HK
1	3819786	1	Sicherheitstransformator 24V	400V
1	3819851	1	Sicherheitstransformer 24 V	I, B, N, SGP, E 230V/400V
2	1805563	2	Klemmring ø3/ 9,7x1,3 2 ,7-2,8 St-br	
5	3812633	1	Relaissockel	
6	3812658	2	Klemme nicht mehr lieferbar	
7	3812641	1	Relais	
8	6200734	1	Deckel nicht mehr lieferbar	
9	1803956	4	Schraube M4x12	
10	6200744	1	Dichtung für Deckel nicht mehr lieferbar	
11	3811643	1	Relais Sockel CA3-12/16 nicht mehr lieferbar	
12	101119416	1	THERMAL RELAY CT3-32 REP.KIT	USA, 115V
12	3806551	1	Thermorelais CT3-16-11F nicht mehr lieferbar	CT 12-17,5A
15	103822313	1	Schütz 24V 12-25 A	23A FROM 01.01.00
15	103822317	1	Schütz CJX2-D32-B7 24V	30 A and CA3-23-10 UP TO 31.12.99
15	3804051	1	Schuetz CA3-16-10 24VAC	CA3-16-10
16	3807534	2	Zweipolige Lasche nicht mehr lieferbar	
17	3807542	3	Klemmabdeck nicht mehr lieferbar	
18	3807260	1	Klemmreiche 9700 A/8 S35	USA
18	3807518	7	Reihenklemme	
19	3805249	1	Endhalter	
22	3810124	1	Drehschalter	
23	3000460	1	O-Ring 11,0 X 2,0 DIN 3770 NBR70	
24	3812666	1	Einsatz f, Sicherungshalter	
25	3808250	1	Sicherung	
26	3812674	1	Sockel f, Sicherungshalter	
27	3000460	1	O-Ring 11,0 X 2,0 DIN 3770 NBR70	
28	6200802	1	Brustschraube nicht mehr lieferbar	
29	6200745	1	GASKET FOR FRONT PLATE	
30	3803764	1	Stopfbuchse TET 5-7C	TET 5-7 C
30	3803772	1	Kabeltülle 7-10C	TET 7-10 C
30	3803780	1	Stopfbuchse 10-14C	TET 10-14 C
30	3803798	1	Gummidichtung 14-20C	TET 14-20 C
31	6101574	1	DIAL PLATE	230/400V
32	3805876	1	SWITCHING CONTACT COMPL.	
33	1117357	1	Drehknopf fuer Schuetz	
34	3805868	1	nicht mehr lieferbar Umschalter S220-DK 0519	Y/?
36	4000287	1	Griff rot nicht mehr lieferbar	
37	6100100	1	Stift	
38	4000303	1	Zeiger rot nicht mehr lieferbar	
39	1803451	1	SCREW M4X10 POZI DIN 965 BLACK-CHROM	

# Elektronik

02V (0802VVA)

18-06-2012

ET-Liste-Nr.

02V5Z

55

Pos	Artikelnr.	Me	Beschreibung	
40	3000387	1	O-Ring 3,1 X 1,6 SMS 1586 NBR70	
41	3000668	2	Scheibe nicht mehr lieferbar	
42	1805399	2	Mutter M6 DIN 985 A2	
45	6200752	1	nicht mehr lieferbar Print 380V-440V	400-440V
45	6200815	1	Platine 480-575V nicht mehr lieferbar	440-500V
45	6201737	1	CIRCUIT BOARD 200-240V	230-240V
47	1803139	2	Schraube M3 x 6 ISO 7045 St-zn	
48	6201848	1	Elektrogehäuse nicht mehr lieferbar	
51	2759	12	CW Sechskantmutter M4 ISO 4032 -8 zn	
52	1800887	12	Scheibe 4,3/10,0x0,8 A DIN 125 St-zn	
55	3804978	1	Kondensator 66mF,400V DB nicht mehr lieferbar	50 and 66 Áf
55	3805348	1	Kondensator 160mF,250V DB nicht mehr lieferbar	160 Áf
57	1119302	1	Reparatursatz Deckel fuer Zuendkerzen	
60	3812542	1	Zuendtransformator	I,B,N,E,CN,ROK,SGP,SJ,U,USA
60	3812559	1	Zuendtransformator	A,AR,CL,DK,F,HK,IL,NL,CH,P,PE,S,SE,ET,GR
60	3812567	1	Zündtransformator	AUS,GB,NZ,SGP,USA,OFF-SHORE,U,M
65	1721	1	Stecker CEE 16A	CEE 5 POL.400V/16A
65	6180261	1	Anschlußkabel H07RN-F 3G nicht mehr lieferbar	H07RN-F 3G 1.5, 1 PHASE
15A	3821748	1	AUXILIARY SWITCH AB 100-SB10	