

SQ 890-3M

Model:
SQ 890-3M/B1



Stückliste Deutsch

11-10-2012

Nilfisk
ALTO
works for you

www.nilfisk-alto.com

Ersatzteile auf www.gluesing.net

Inhalt

SQ 890-3M

Clamping plate, filter cassette	3
Cover, switch box	5
Electronic =>23.07.2003 	7
Standardmotor	9
Cleaning set, filter	11
Rahmen	13
Container, filter bag	15
Electronic 24.07.2003=>	17

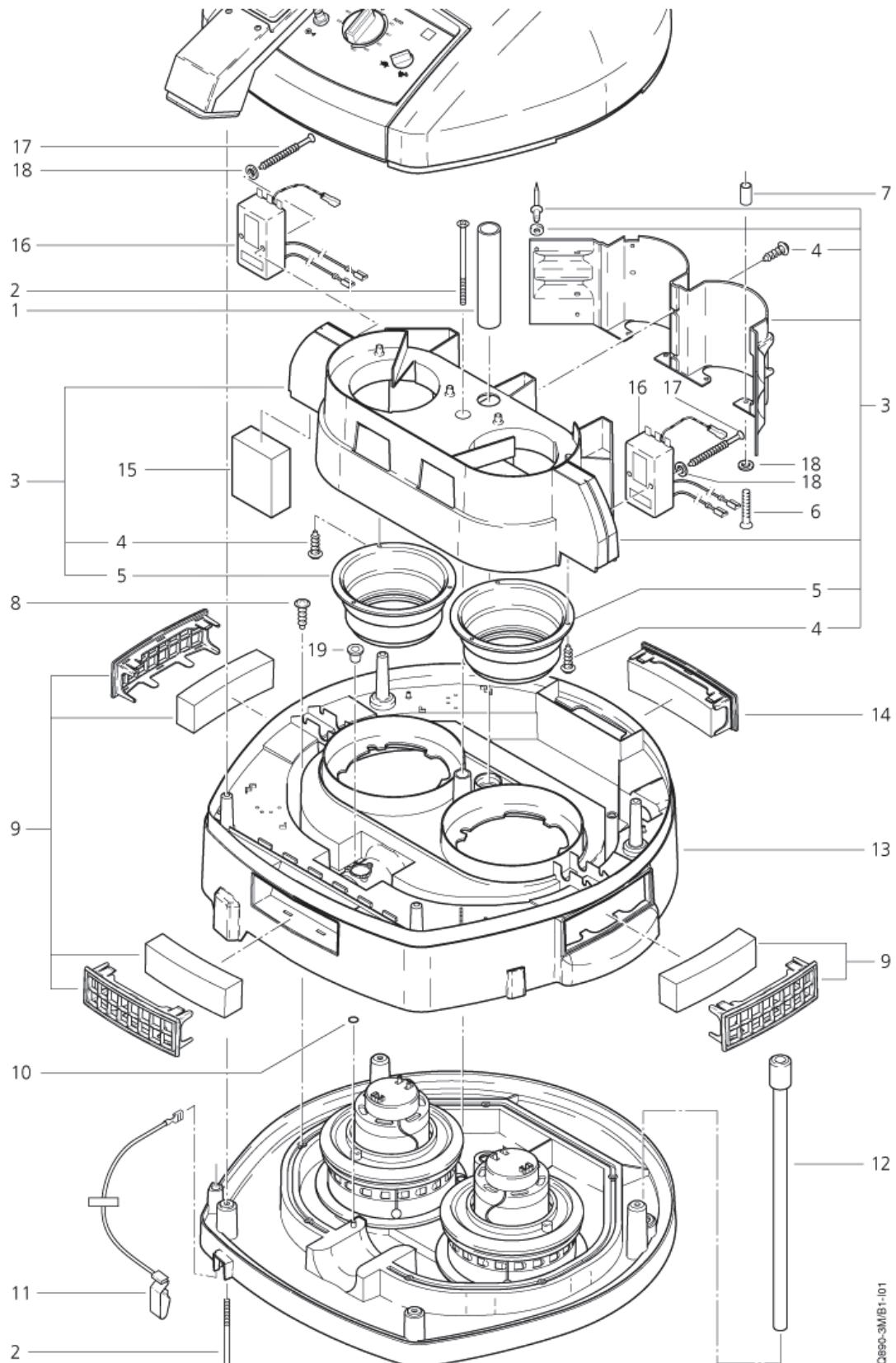
Clamping plate, filter cassette

SQ 890-3M

11-10-2012

ET-Liste-Nr.
SQ8903M01

3



SC890-3M/B1-101

Ersatzteile auf www.gluesing.net

Clamping plate, filter cassette

SQ 890-3M

11-10-2012

ET-Liste-Nr.
SQ8903M01

4

Pos	Artikelnr.	Me	Beschreibung
1	61213	1	Distanzrohr
2	11257	1	SHR SENK- M6X90 DIN 966 VA
3	62373	1	Luftführung
4	11254	1	CW Ejotschraube KA35x10 WN1411 St/zn
5	60877	1	Halter
6	5076	1	Zylinderschraube M4x25
7	62247	1	Distanzstück
8	11565	1	CW Ejotschraube KB50x18 WN1411 A2
9	62007	1	Filtercassette
10	62359	1	Dichtung Ø9xØ4x1
11	61174	1	Kontaktfeder
12	60634	1	Gummirohr
13	62199	1	Spannplatte
14	63021	1	Luftfilter
16	107402619	1	Anzeige Filter
17	17721	1	Schraube EJOT- KA35x53 WN 1411 ZN
18	3092	1	CW Scheibe 4,3x0,8 ISO 7089 zn
19	48414	1	Stopfen D5,5xD8X0,8x6,5 rot PE

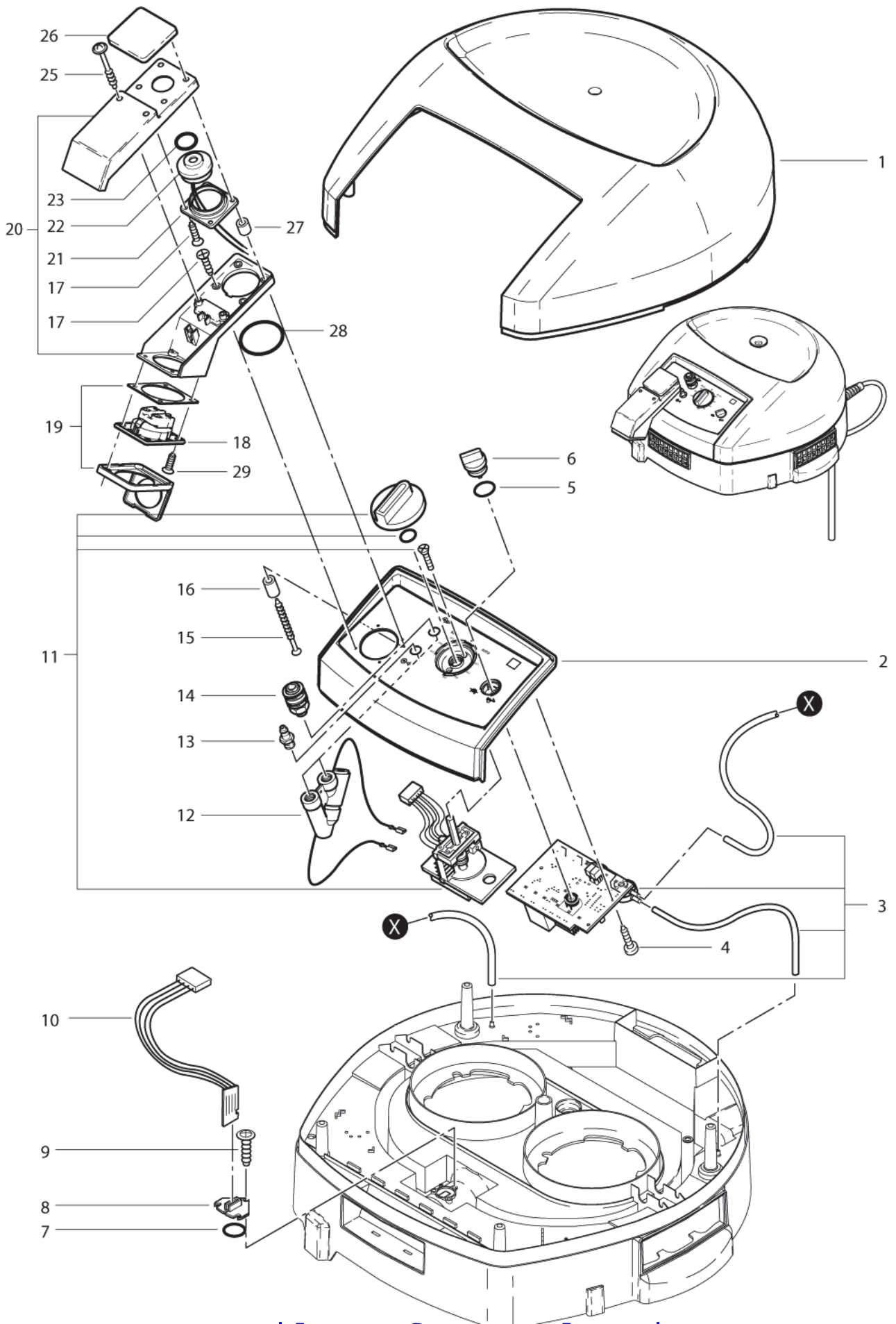
Cover, switch box

SQ 890-3M

11-10-2012

ET-Liste-Nr.
SQ8903M02

5



Ersatzteile auf www.gluesing.net

Cover, switch box

SQ 890-3M

11-10-2012

ET-Liste-Nr.
SQ8903MU2

6

Pos	Artikelnr.	Me	Beschreibung	
1	62008	1	Haube	
2	61410	1	Schaltkasten SQ8 m. Steckdose	
2	65232	1	Klebesch. Bedienfeld blau SQ890-3MB1 PC	
3	63043	1	Stromungsmessung	PCB + Flow sensor + hoses
4	4036	1	Blechschaube 2,9x9,5	
5	107400576	1	O-Ring 21x1.5	
6	43694	1	Drehknopf fuer Poti SQ/SR RAL 9005 PO	
7	16443	1	O-Ring Ø17x2	
8	60639	1	Sensorschuh	
9	24738	1	CW Ejotschraube KA35x 8 WN1411 St/zn	
10	107402621	1	FLOW SENSOR KIT	
11	63044	1	ers. m. 64365 Schalter Dreh kompl.	until 01.01.1999
11	64365	1	Schalter Dreh-12(10)A 400 SQ890 blau VPE	
12	107402622	1	Durchflussregelung Set	
13	14809	1	Kupplungsstecker G1/4"	
14	14808	1	Schlauchkupplung G1/4"	
15	17721	1	Schraube EJOT- KA35x53 WN 1411 ZN	=>30.11.2005
15	909100364	1	Schraube 3.5 x 38	01.12.2005
16	62246	1	Distanzstueck	=>30.11.2005
17	46248	1	Schraube EJOT- KA35X18 WN 1413 A2	
18	46296	1	Steckdose Schuko	*EU*
18	48278	1	Steckdose *GB*	*GB,400 V*
19	107402628	1	Abdeckung Chassis Kit	
20	107402054	1	Gehäuse Set f. B1 Adapter	
21	61218	1	Halter	
22	107400579	1	Piezo-Piepser (Ersatz f. 48309)	
23	16911	1	O-Ring 25,0 X2,0 DIN 3770 NBR70	
25	11255	1	Schraube 3,5x30	
26	48301	1	Abdeckung	
27	24536	1	Abstandsrolle	
28	32746	1	O-Ring Ø44x2	
29	11256	1	CW Ejotschraube KA35x18 WN1411 St/zn	
20A	47329	1	LABEL MAX 2400W	

=>23.07.2003



Achtung

Handhabungs-
vorschriften
beachten

Elektrostatisch
gefährdete
Bauelemente

Warning

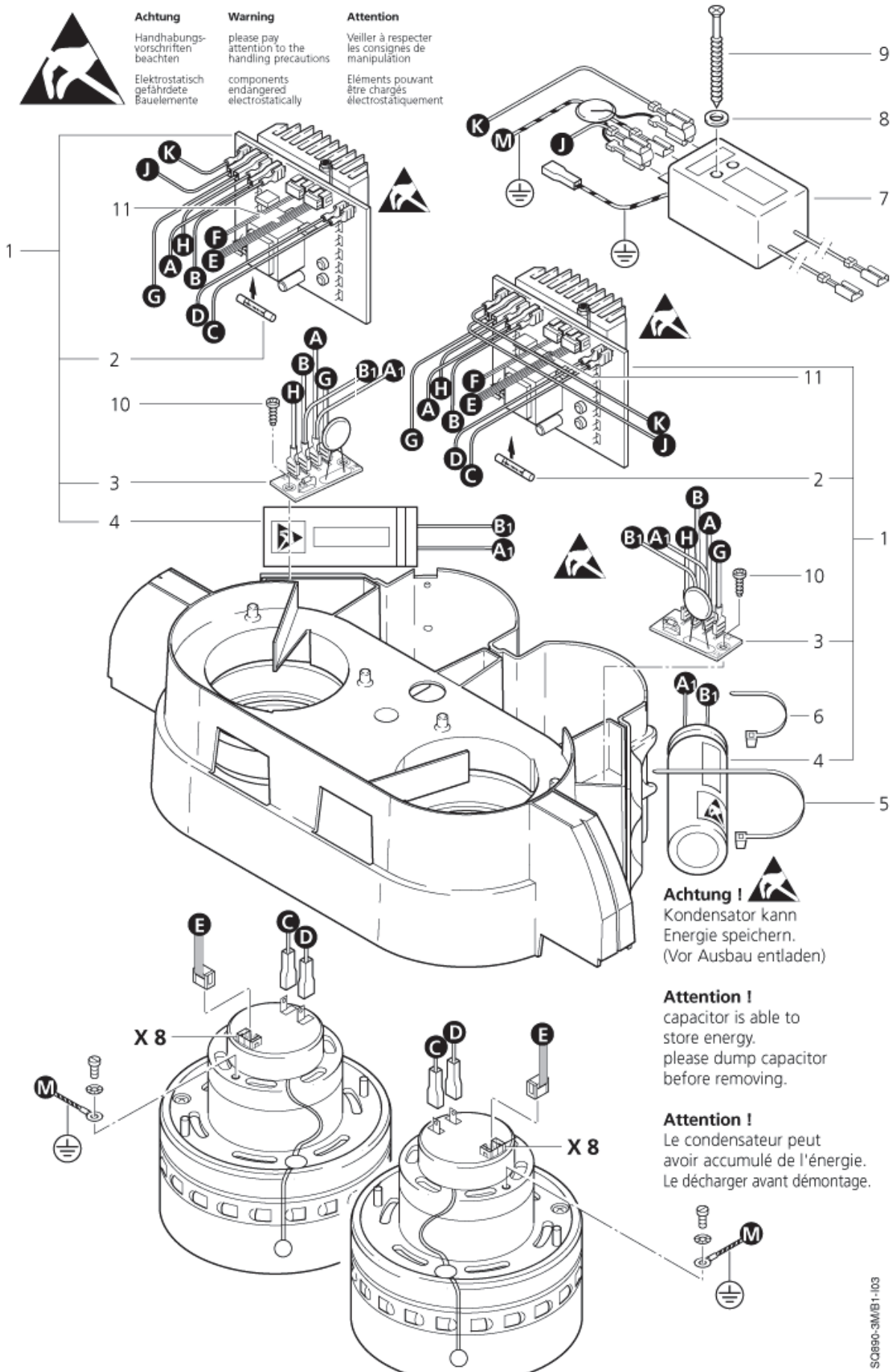
please pay
attention to the
handling precautions

components
endangered
electrostatically

Attention

Veiller à respecter
les consignes de
manipulation

Éléments pouvant
être chargés
électrostatiquement



Achtung !

Kondensator kann
Energie speichern.
(Vor Ausbau entladen)

Attention !

capacitor is able to
store energy.
please dump capacitor
before removing.

Attention !

Le condensateur peut
avoir accumulé de l'énergie.
Le décharger avant démontage.

Electronic =>23.07.2003|

SQ 890-3M

11-10-2012

ET-Liste-Nr.
SQ8903M03

8

Pos	Artikelnr.	Me	Beschreibung	
1	302000833	1	Elektronik EC 230V Set-1	220-240V EC - =>23.07.2003
2	48333	1	Sicherung 6,3x32 10A 250 V	=>23.07.2003
3	60851	1	Stromstossbegrenzung EC	=>23.07.2003
4	42127	1	KONDENSATOR 680/350V	=>23.07.2003
5	15884	1	CW Kabelband 4,7x1,3x350 T50L	=>23.07.2003
6	15147	1	Kabelband 3,5x1,3x175	=>23.07.2003
7	107402619	1	Anzeige Filter	=>23.07.2003
8	3092	1	CW Scheibe 4,3x0,8 ISO 7089 zn	=>23.07.2003
9	17721	1	Schraube EJOT- KA35x53 WN 1411 ZN	=>23.07.2003
10	11254	1	CW Ejotschraube KA35x10 WN1411 St/zn	=>23.07.2003
11	62212	1	Adapterkabel EC 850mm Flachband	=>23.07.2003

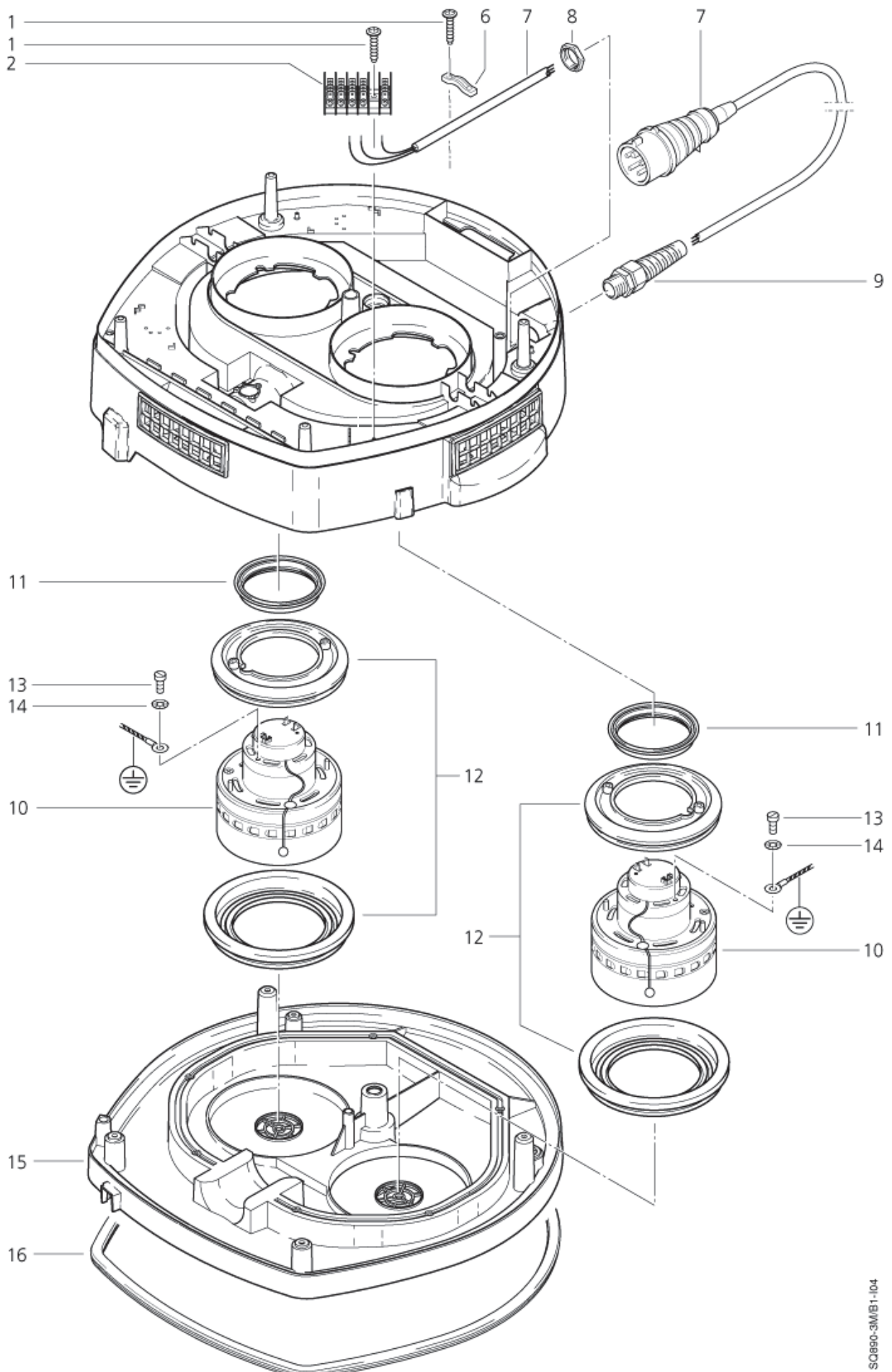
Standardmotor

SQ 890-3M

11-10-2012

ET-Liste-Nr.
SQ8903M04

9



Ersatzteile auf www.gluesing.net

Standardmotor

SQ 890-3M

11-10-2012

ET-Liste-Nr.
SQ8903M04

10

Pos	Artikelnr.	Me	Beschreibung
1	11256	1	CW Ejotschraube KA35x18 WN1411 St/zn
2	45897	1	VERTEILERLEISTE 6-POL. PA
6	5697	1	CW Lasche 3x8x33 KU
7	14861	1	CW LTG Netz H07RN-F 5G1,5 x 6,5 CEE 5 16A 6h H07RN-F 5G1,5X 6,5 C
8	1762	1	CW Sechskantmutter PG 16 EN 502
9	11567	1	CW Kabelverschraubung m.K nickschu
10	60561	1	Motor 220/240V 1200W EC (Ers. f. 43641) 220/240 1200W EC
11	47364	1	Dichtring 108x86x18
12	61167	1	ers. m. 107402627 Motorlagerring Set EC Ölf
13	6163	1	Zylinderschraube M4x12
14	4021	1	CW Fächerscheibe 4,3 -A- DIN 6798 FSt/zn
15	62200	1	Traegerplatte
16	60636	1	Behaelterdichtung

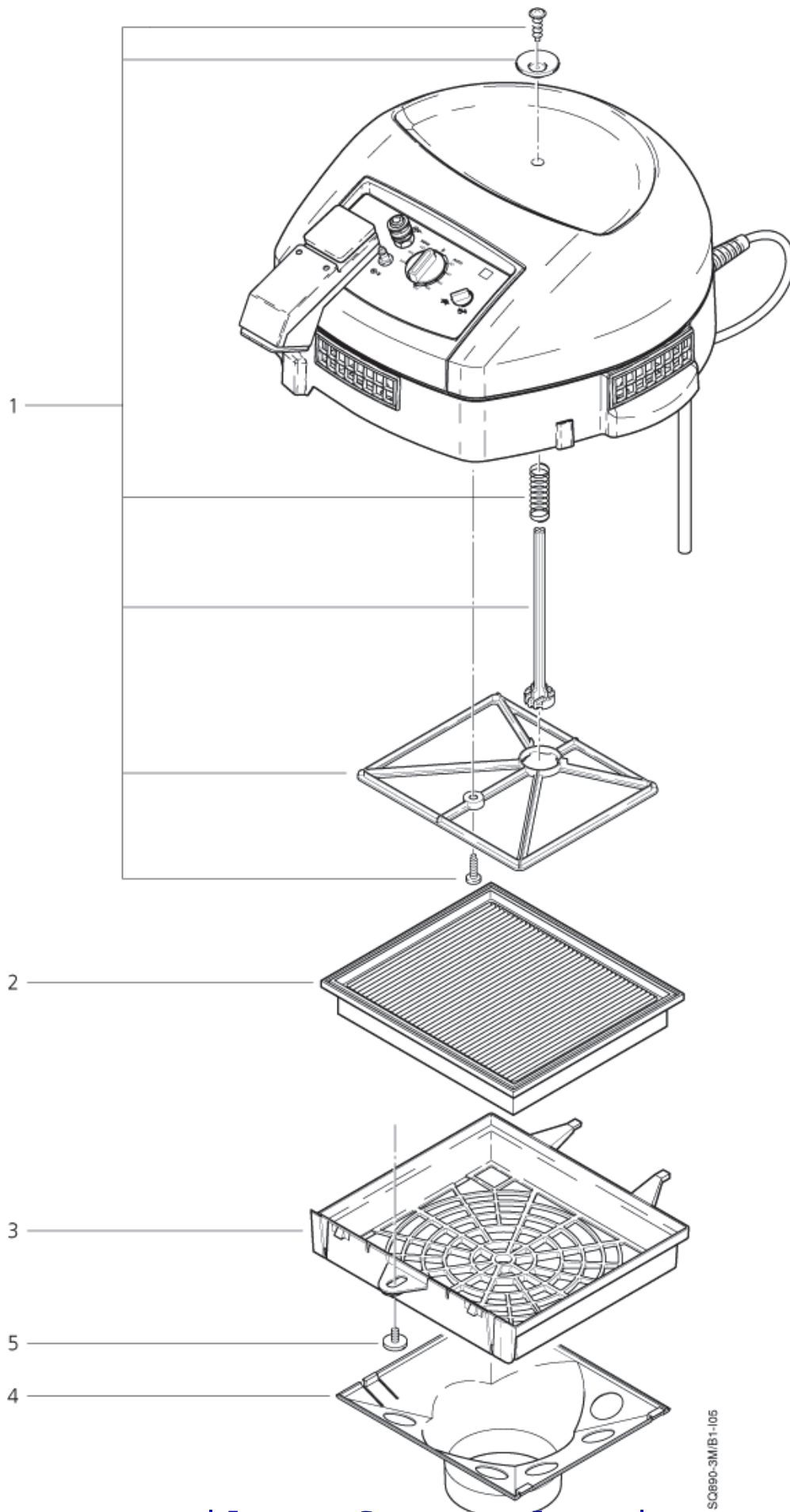
Cleaning set, filter

SQ 890-3M

11-10-2012

ET-Liste-Nr.
SQ8903M05

11



SQ890-3M/B1-105

Ersatzteile auf www.gluesing.net

Cleaning set, filter

SQ 890-3M

11-10-2012

ET-Liste-Nr.
SQ8903M05

12

Pos	Artikelnr.	Me	Beschreibung
1	62004	1	Abreinigungs-set
2	61604	1	Filterelement "M"
3	107402624	1	Filterstützkorb
4	107402625	1	Trichter
5	61216	1	Schraube Fl-Kpf- M 6x 10 VA

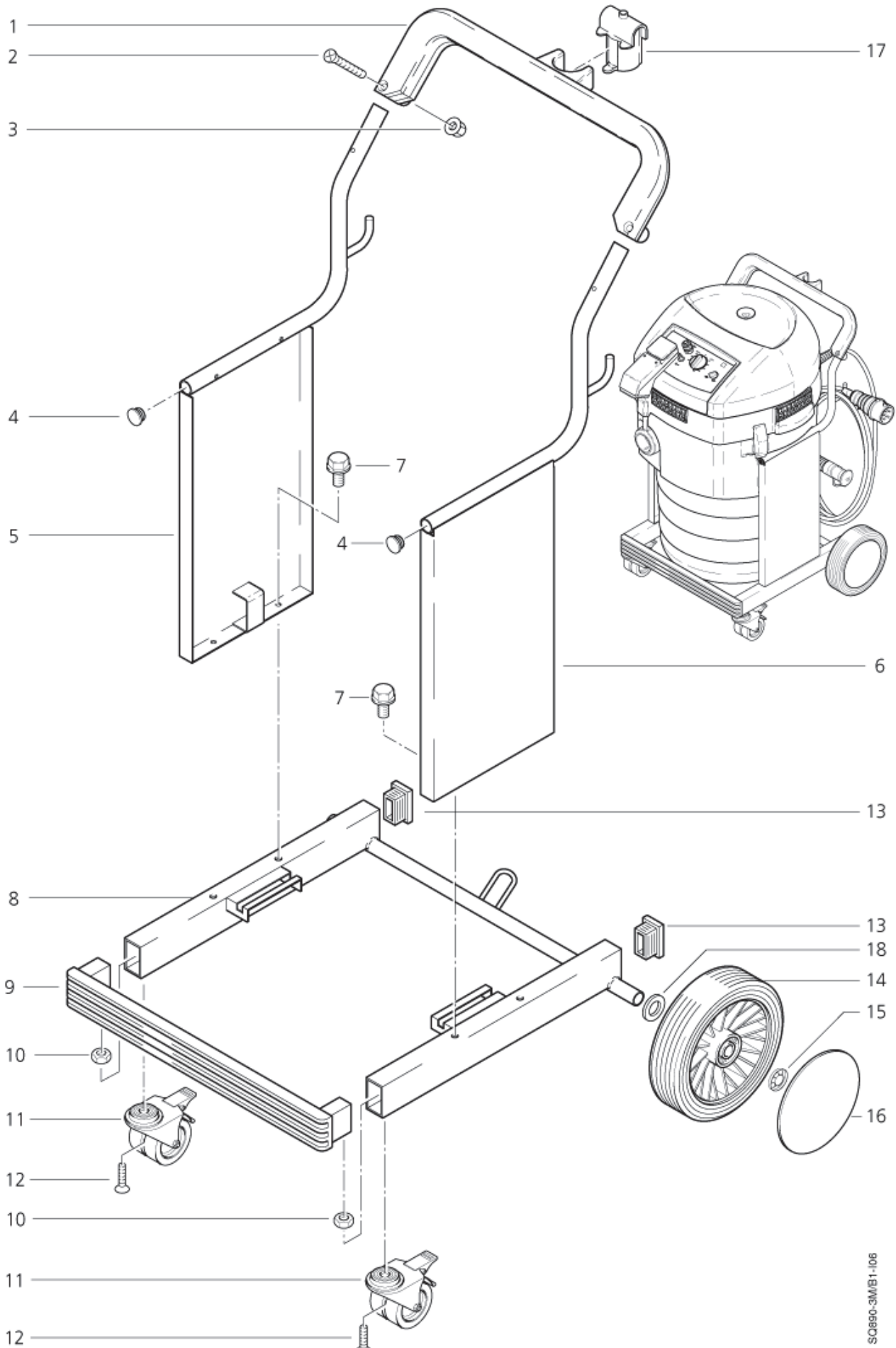
Rahmen

SQ 890-3M

11-10-2012

ET-Liste-Nr.
SQ8903M06

13



Ersatzteile auf www.gluesing.net

SQ890-3M/B1-106

Rahmen

SQ 890-3M

11-10-2012

ET-Liste-Nr.
SQ8903M06

14

Pos	Artikelnr.	Me	Beschreibung	
1	46134	1	Schubbuegel SQ6 RAL9005	PA
2	17737	1	Senkschraube M6x40	
3	12496	1	Sechskantmutter M6	
4	60767	1	Lamellenstopfen	
5	65219	1	Blende SQ8 links bedruckt "Wap Techn."	VERSION 010199
6	65221	1	Blende SQ8 rechts bedruckt "Wap Techn."	VERSION 010199
7	60771	1	Zylinderschraube mit Innensechskant	
8	302000172	1	Grundrahmen SQ6/SQ8 baureihe schwarz St	
8	60741	1	Grundrahmen	VERSION 010199
9	46301	1	Blende SQ 600/ SR 300 47 5x50 schwarz PP	
10	2758	1	CW Sechskantmutter M8 ISO 4032 zn	
11	107402636	1	Lenkrolle D75x2x25	
11	11474	1	Lenkrolle m. Festh. D75	VERSION 010199
12	30738	1	Schraube M8x30 ISO 10642	
13	7895	1	KUNSTSTOFFKAPPE 50X30	
14	302000173	1	Rad D200x54x33 Nabe L=49 PA/PVC	
14	48647	1	Rad D200x54x33 PA-Felge	VERSION 010199
15	47302	1	Klemmring Ø28,6/Ø20x1,3	
16	65213	1	Radkappe ø133 blau Col.10 (Ers. f. 46490)	VERSION 010199
17	60879	1	Adapter	
18	51374	1	Scheibe 21x3	

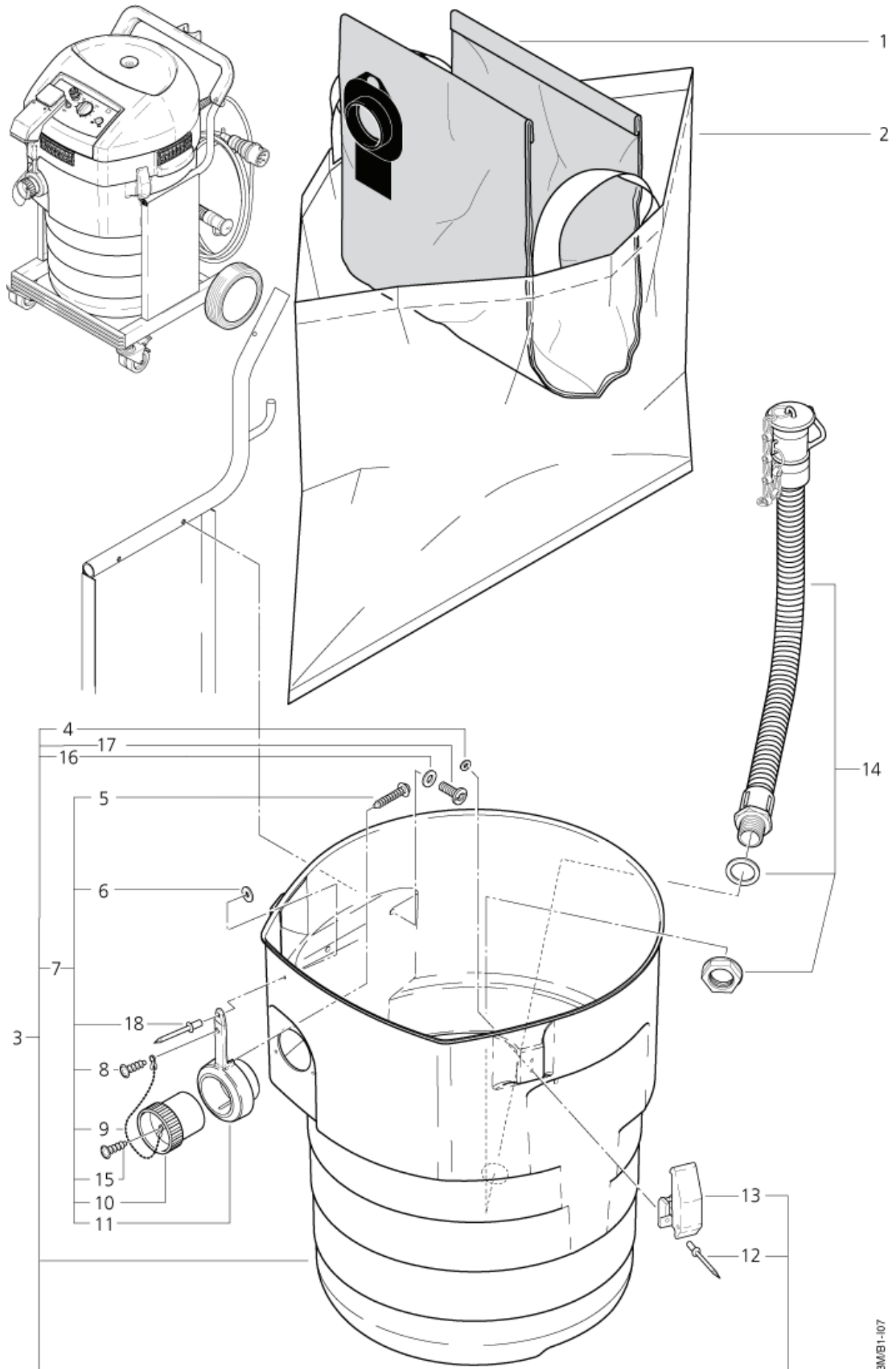
Container, filter bag

SQ 890-3M

11-10-2012

ET-Liste-Nr.
SQ8903M07

15



Ersatzteile auf www.gluesing.net

SQ890-3M/B1-107

Container, filter bag

SQ 890-3M


11-10-2012

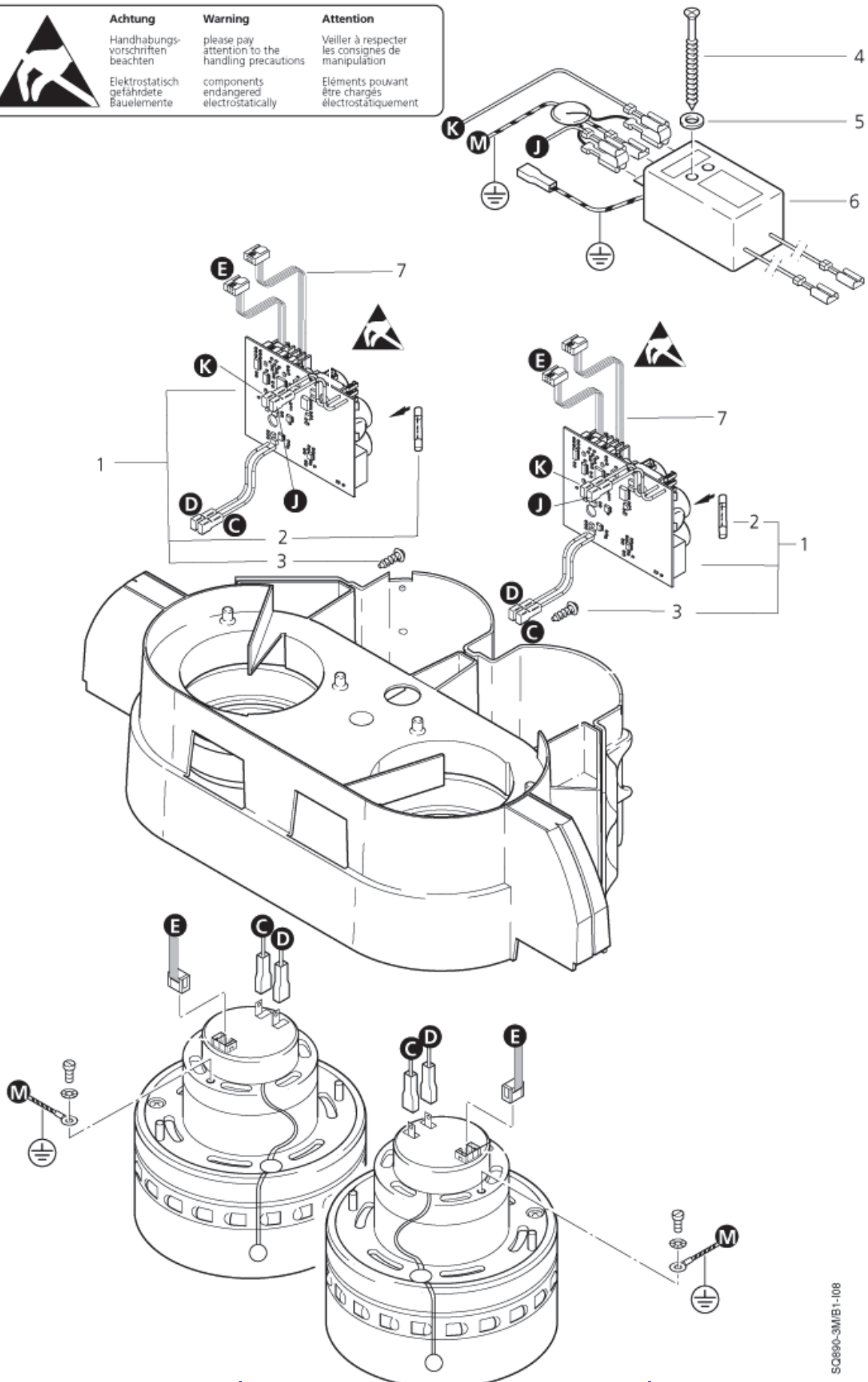
ET-Liste-Nr.
SQ8903M07

16

Pos	Artikelnr.	Me	Beschreibung
1	61603	1	Filtersack SQ 8 Set 5
2	107402626	1	Entnahmesack Set 107402626
3	64364	1	nicht mehr lieferbar nicht mehr lieferbar SEE MI-SP-010
4	3092	1	CW Scheibe 4,3x0,8 ISO 7089 zn
5	11256	1	CW Ejotschraube KA35x18 WN1411 St/zn
7	63042	1	Einlaßfitting
8	24738	1	CW Ejotschraube KA35x 8 WN1411 St/zn
9	30080	1	Kugelkette
10	14775	1	Stopfen Ø50
11	60886	1	Einlassfitting
12	15889	1	CW Blindniet 4,0x16 x 8 A
13	19880	1	Verschlussklammer antista t. PP
14	61210	1	Ablaufschlauch
15	11254	1	CW Ejotschraube KA35x10 WN1411 St/zn
16	14665	1	Schraubendichtring fuer M 6
17	6878	1	CW Linsenschraube M8x16 ISO 7380 A2

24.07.2003 =>

	Achtung	Warning	Attention
	Handhabungs- vorschriften beachten	please pay attention to the handling precautions	Veiller à respecter les consignes de manipulation
	Elektrostatisch gefährdete Bauelemente	components endangered electrostatically	Éléments pouvant être chargés électrostatiquement



SQ890-3M/B1-108

Electronic |24.07.2003=>

SQ 890-3M

11-10-2012

ET-Liste-Nr.
SQ8903M08

18

Pos	Artikelnr.	Me	Beschreibung	
1	302000833	1	Elektronik EC 230V Set-1	24.07.2003=>
2	48333	1	Sicherung 6,3x32 10A 250 V	24.07.2003=>
3	11254	1	CW Ejotschraube KA35x10 WN1411 St/zn	24.07.2003=>
4	17721	1	Schraube EJOT- KA35x53 WN 1411 ZN	24.07.2003=>
5	3092	1	CW Scheibe 4,3x0,8 ISO 7089 zn	24.07.2003=>
6	107402619	1	Anzeige Filter	24.07.2003=>
7	62212	1	Adapterkabel EC 850mm Flachband	